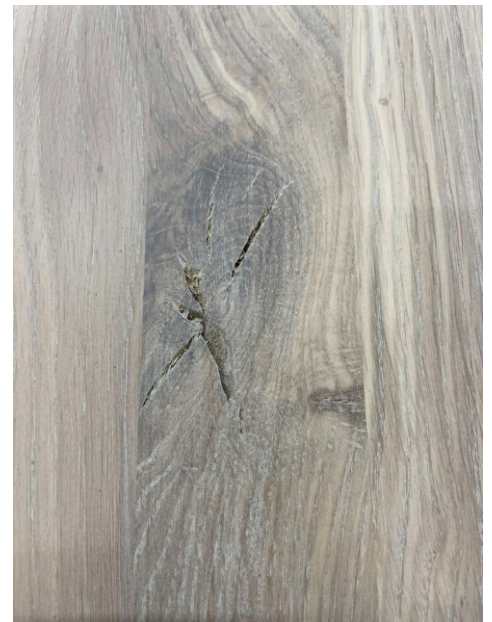




The rustic version of oak tabletops is characterized by an uneven, natural appearance, with emphasized grain, knots, and various natural imperfections, such as cracks, which give a unique beauty or rustic look.

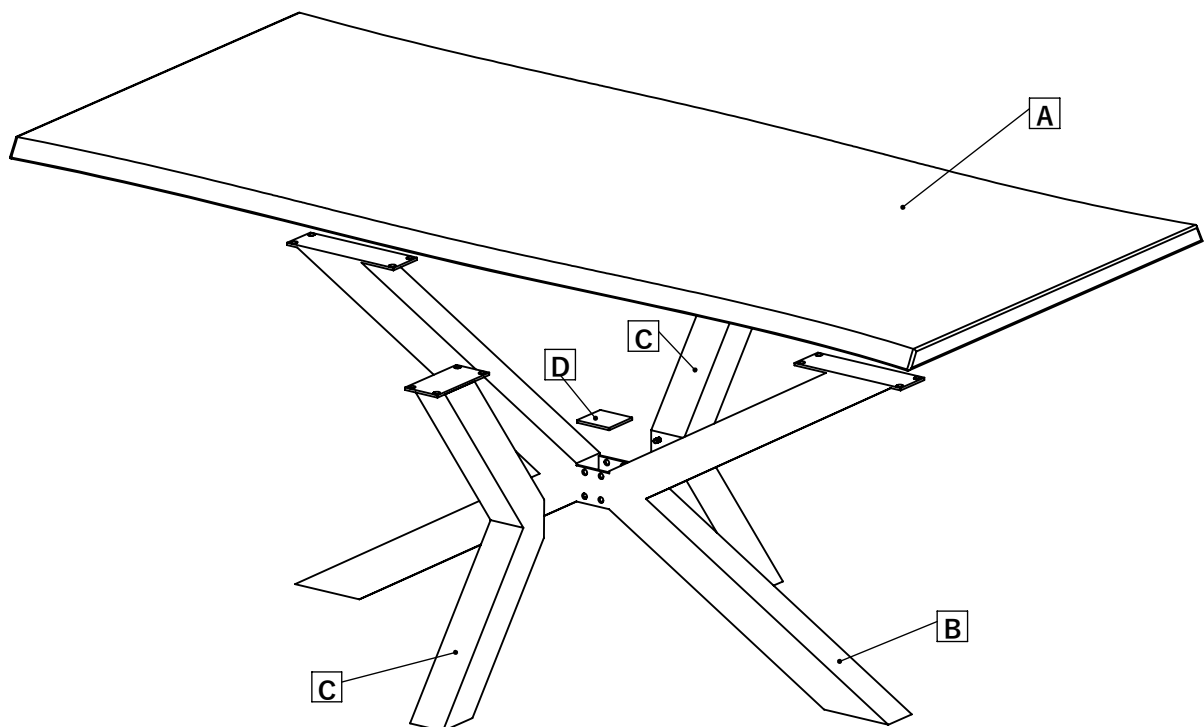
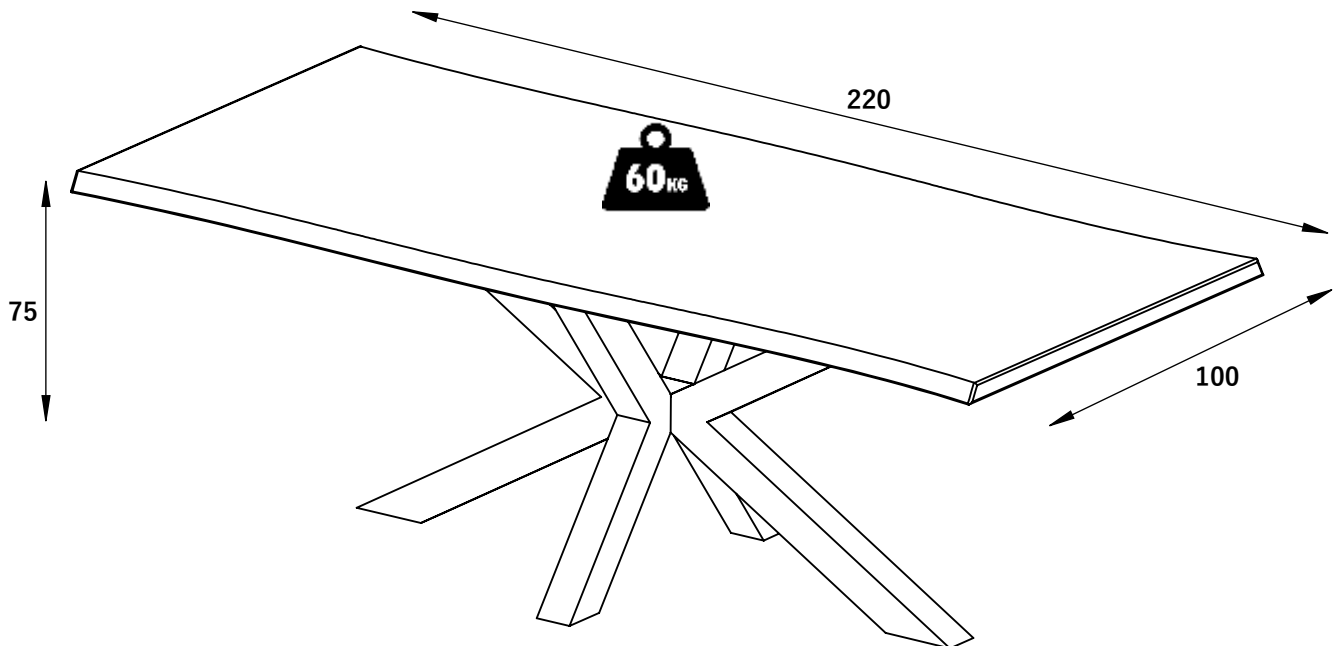
Rustikale Eichenholzplatten zeichnen sich durch ein ungleichmäßiges, natürliches Erscheinungsbild aus – mit betonter Maserung, Ästen und verschiedenen natürlichen Unvollkommenheiten wie Rissen, die eine einzigartige Schönheit oder einen rustikalen Look verleihen.



Montageanleitung
Assembly instructions

"MACCHIATO"

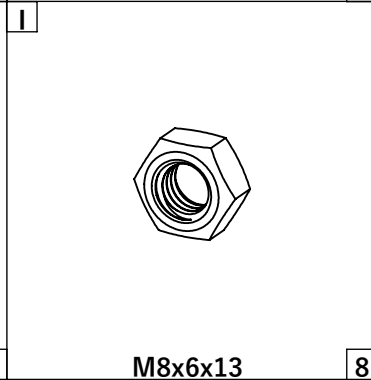
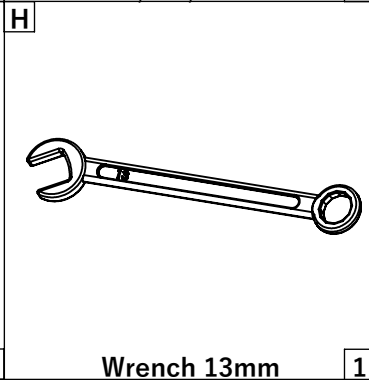
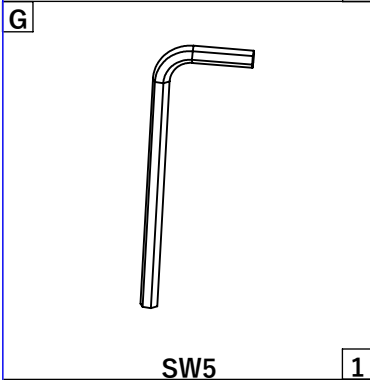
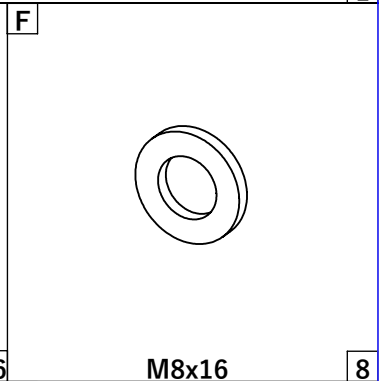
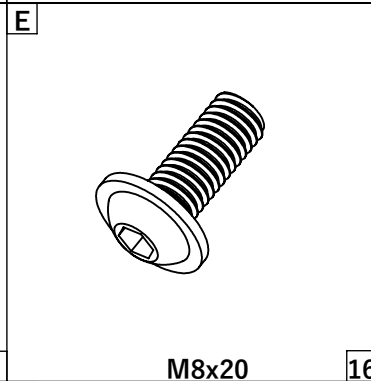
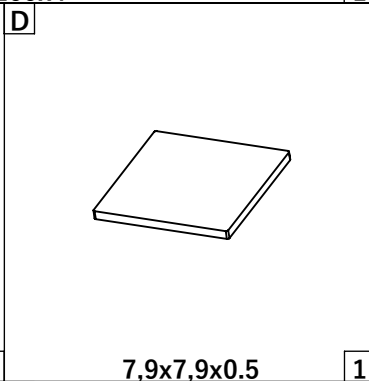
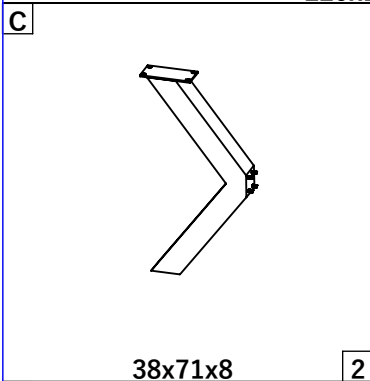
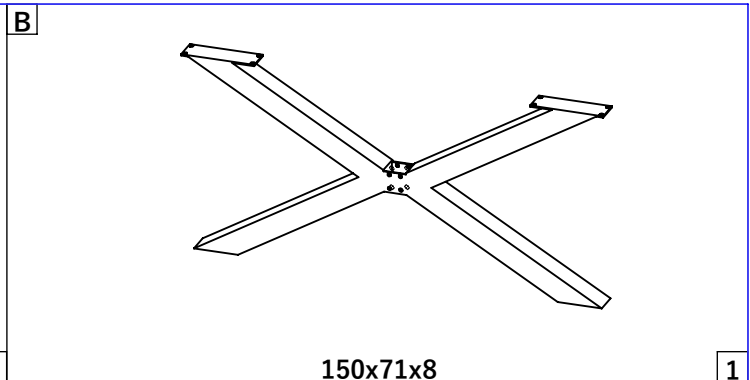
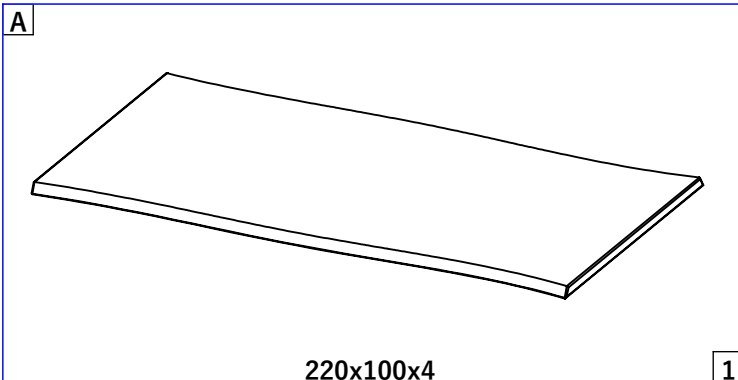
Art.No. - 0898007-01



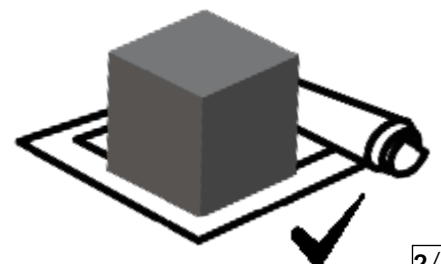
Colli 1/2	A, (E, F, G, H, I, J)
Colli 2/2	B, C, D



Assembly
on carpet
or cardboard

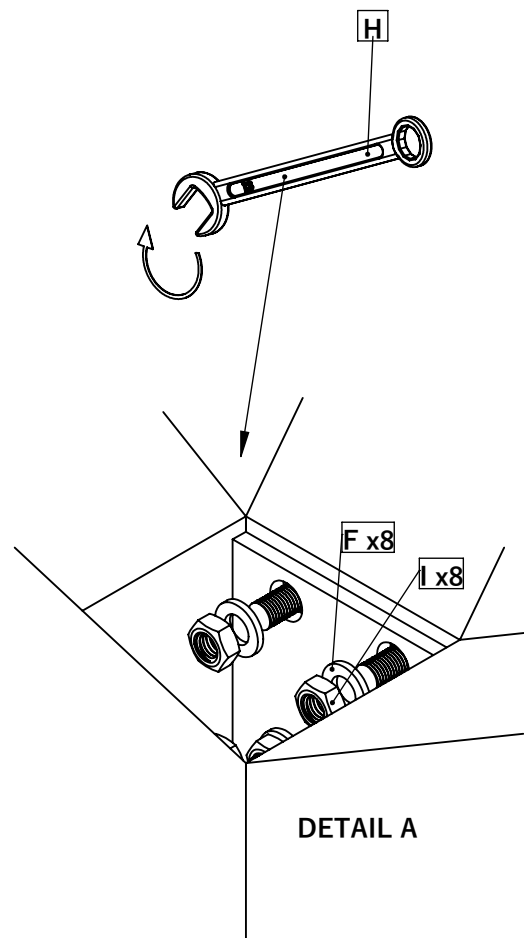
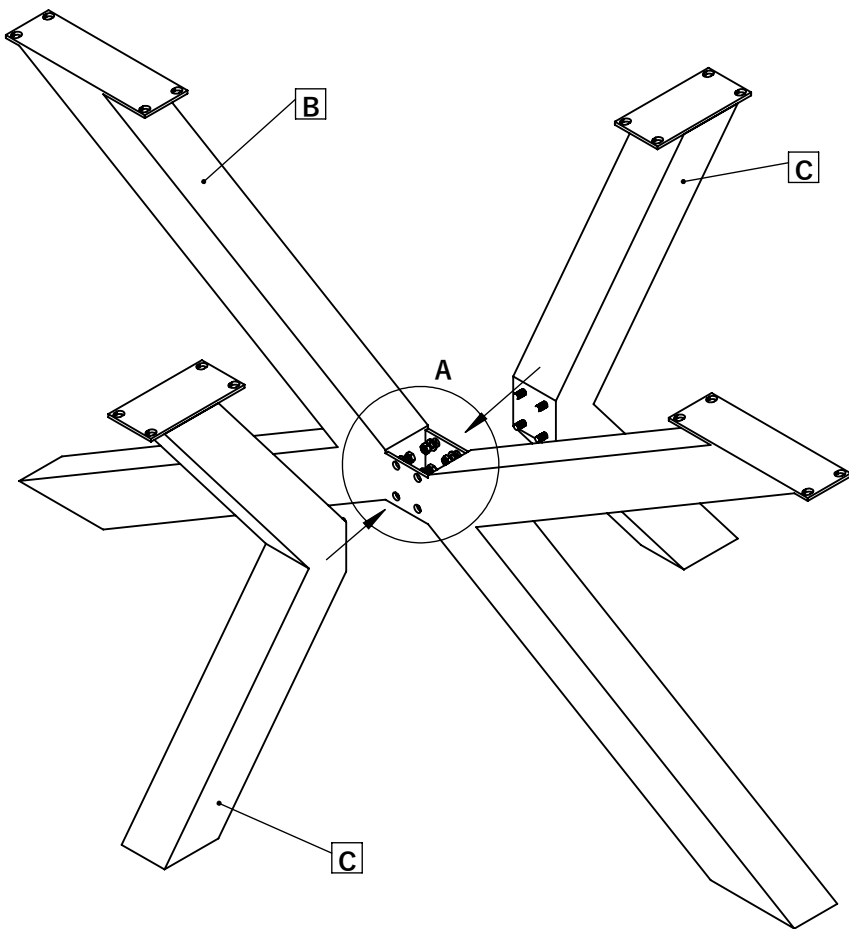


K

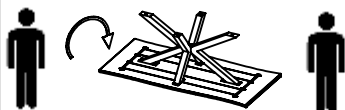
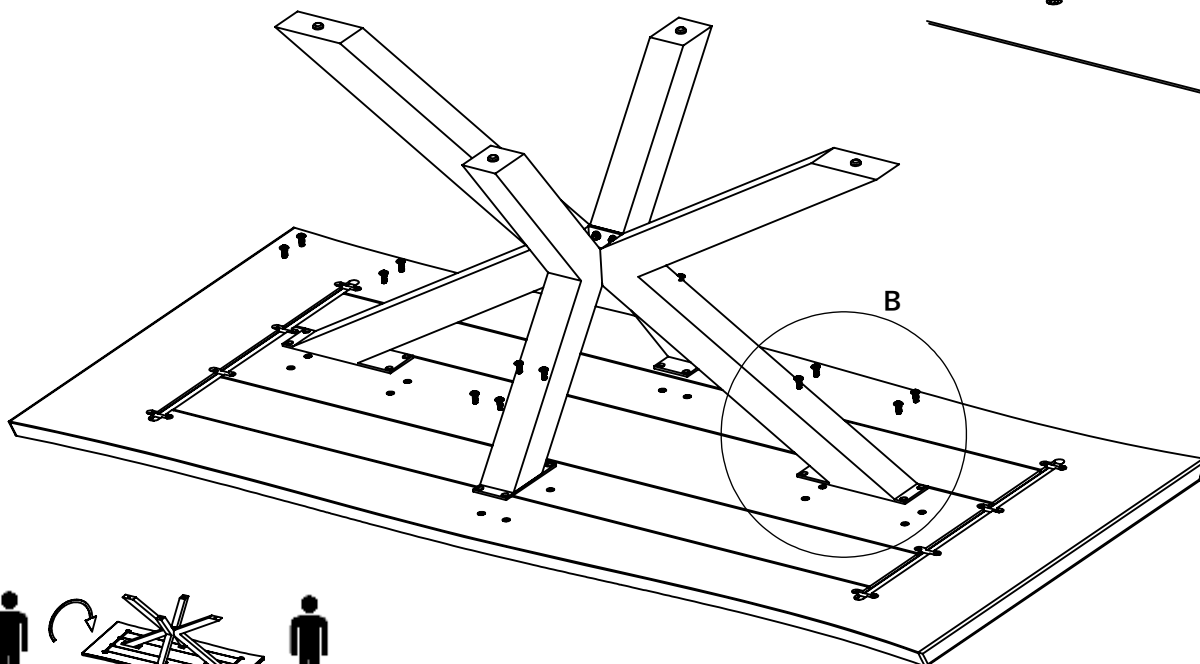
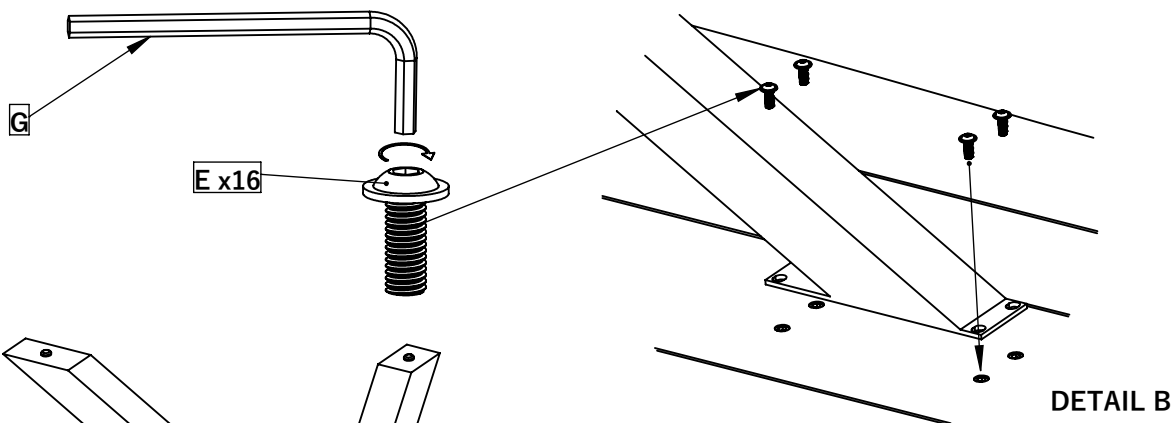


To avoid damage to the product or the floor,
assemble on carpet or cardboard.

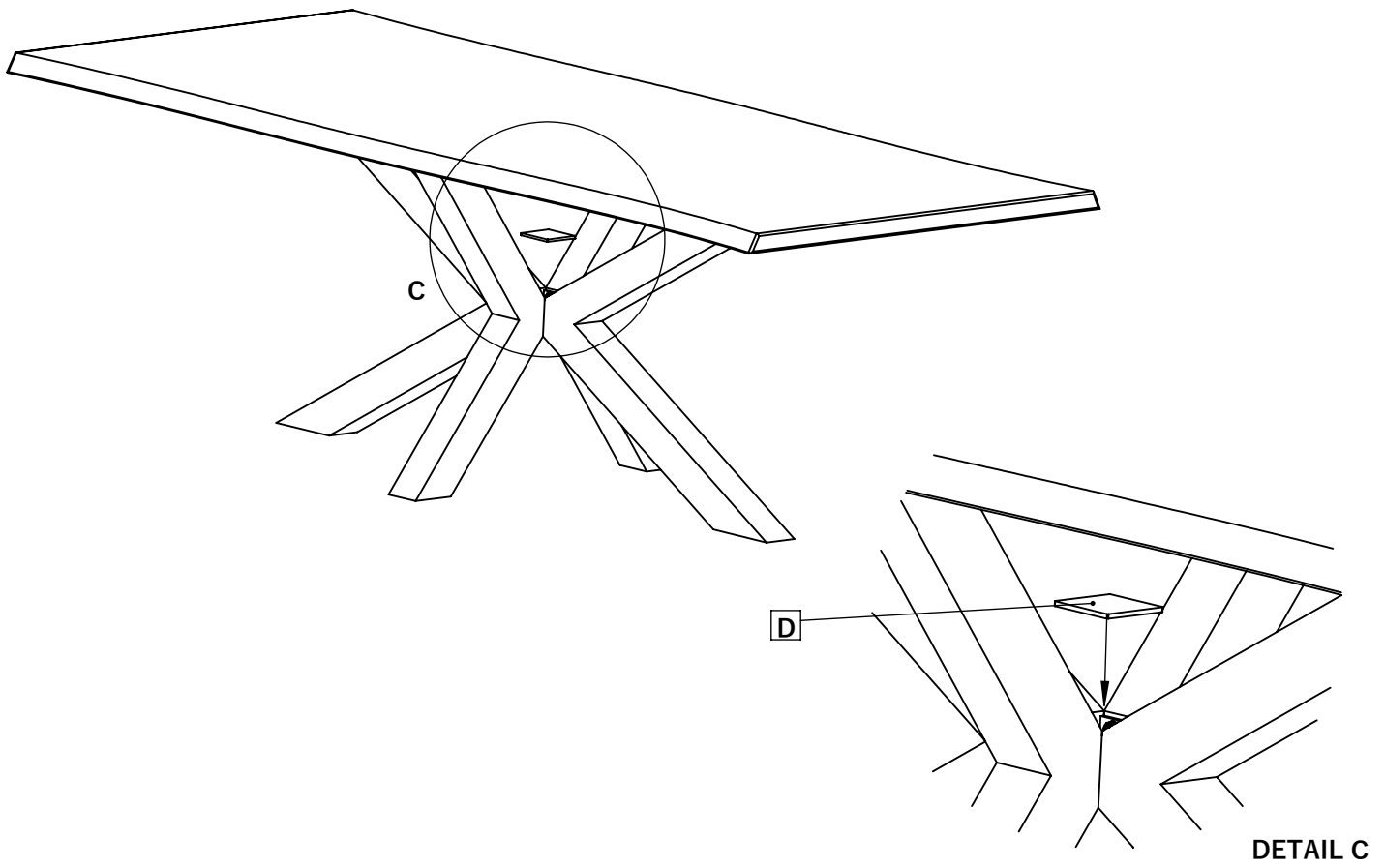
STEP 1



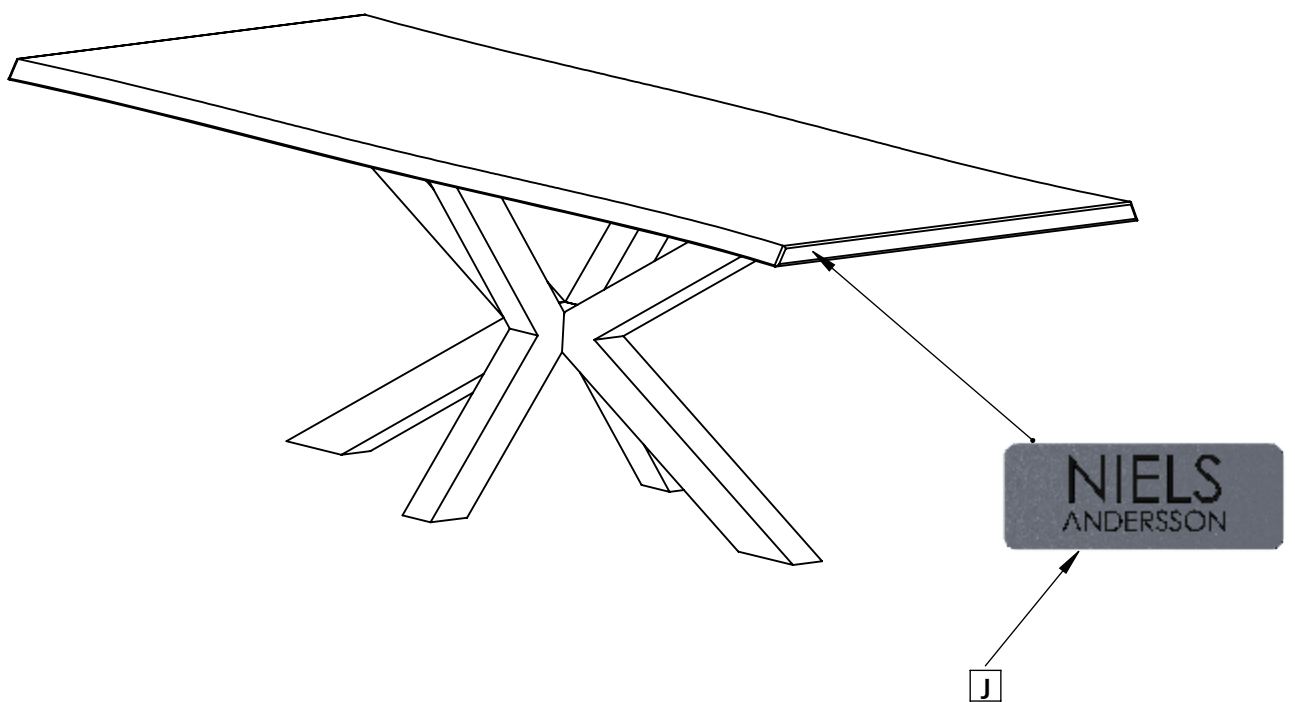
STEP 2



STEP 3



STEP 4



Wichtige INFORMATIONEN

Sehr geehrter Kunde!

Sie haben sich für ein Produkt aus massiven Holz entschieden.

Die verschiedenen Arten vom Holz können eine unterschiedliche Farbe und Struktur aufweisen.

Jedes Produkt ist somit ein Unikat!

Es wird nicht empfohlen, Massivholzprodukte in der Nähe von Wärmequellen (Heizkörper, Klimaanlage) aufzubewahren.

Holz ist ein Naturprodukt – es lebt!

Bite unbedingt auf das Raumklima achten!

Das empfohlene Raumklima für zentralbeheizte Wohnräume setzt eine relative **Lufefeuchtigkeit von 45 -60 %** und eine **Raumtemperatur von 18-23 °C** voraus.

Die Holzfeuchte für dieses Raumklima beträgt ca. 7-10 % Feuchtegehalt im Holz.

Das Holz Ihrer Möbel wurde auf diesen Feuchtegehalt getrocknet.

Holz reagiert auf schwankende Raumtemperaturen und nicht angemessene Luftfeuchtigkeit.

Man nennt das „Schwinden“, und „Quellen“.

Schwinden: Holz gibt bei trockener Luftfeuchtigkeit ab.

Die Form des Holzes verändert sich, wird „dünner“, und verkleinert sich.

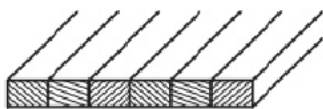
Quellen: Holz nimmt bei feuchter Luft die Luftfeuchtigkeit auf.

Die Form des Holzes verändert sich und wird größer!

Konstantes Raumklima:

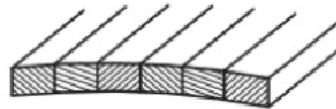
Lufefeuchtigkeit: 45 - 60 %

Raumtemperatur: 18-23 °C



Zu feuchtes Raumklima:

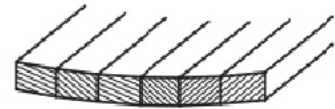
Quellen: über 60 % Luftfeuchtigkeit



Zu trockenes Raumklima:

Schwinden: unter 45 %

Luftfeuchtigkeit



Solange das Raumklima ein „konstantes Raumklima“, ist, wird sich die Form des Holzes kaum verändern.

Pflegehinweise allgemein:

Lackierte Oberflächen sind in der Pflege unproblematischer als **geölte Oberflächen**.

Für die tägliche Pflege genügt ein trockenes Baumwolltuch.

Wischen sie dabei immer in Richtung der Holzmaserung.

Geöltes Holz ist verschmutzungsempfindlicher. Deshalb benötigt es ein wenig mehr Vorsicht beim Gebrauch.

Generell kann geöltes Holz mit einem feuchten Tuch gereinigt werden.

Verwenden Sie niemals scharfe Haushaltsreiniger, Scheuermittel oder tropfnasse Tücher.

! Möbel für den Innenbereich dürfen nie für den Außenbereich verwendet werden.

Wichtige INFORMATIONEN

Pflege, Reinigung und Reparatur von geölten Oberflächen

1. Zum Abstellen von heißen, kalten oder feuchten Gegenständen verwenden Sie unbedingt Untersetzer, um Flecken zu vermeiden.
2. Flüssigkeiten müssen sofort von der Oberfläche entfernt werden.

Zur Pflege, Reinigung und Reparatur empfiehlt sich ein naturbelassenes Möbelpflegeöl.

Raue Oberfläche:

Durch das Ölen kann es vorkommen, dass sich die Holzoberfläche rau anfühlt, da sich die Holzfasern durch die entstandene Feuchtigkeit vom Öl aufstellen.

Durch Abschleifen mit Schleifpapier der Körnung 240 und leichtem Druck fühlt sich die Oberfläche wieder glatt an. Bitte immer in Richtung der Holzmaserung!

Den entstandenen Schleifstaub mit einem Baumwolltuch entfernen.

Pflege:

Zur Pflege und Auffrischung der Möbeloberfläche (alle 6-8 Monate) das Pflegeöl dünn und sparsam mit einem Baumwolltuch auftragen.

Mit einem trockenen, fusselreien Baumwolltuch auspolieren, damit überschüssiges Öl entfernt wird.

Bitte **KEINE** Mikrofasertücher oder fettsäurehaltige Haushaltsreiniger verwenden.

Reinigung:

1. Leicht verschmutzte Stellen mit warmem Wasser und Baumwolltuch (nicht zu feucht) reinigen.
2. Stärker verschmutzte Flächen mit dem mit Pflegeöl getränkten Reinigungspad/Tuch mit wenig Druck, großflächig (ca. 20 cm rund) in Holzmaserung behandeln, damit keine Farbunterschiede entstehen.
3. Mit einem trockenen, fusselreien Baumwolltuch auspolieren, damit überschüssiges Öl entfernt wird.

Reparatur Kratzer:

1. Die Fläche mit Schleifpapier (Körnung 120) solange anschleifen bis der Kratzer nicht mehr sichtbar ist. Bitte immer großflächig und in Holzmaserung schleifen!
2. Die Oberfläche feinschleifen, beginnend mit Korn 150, 180 und beenden mit Korn 280.
3. Das Pflegeöl sparsam mit einem Baumwolltuch auftragen.
4. 15-20 Minuten einwirken lassen
5. Mit einem trockenem fusselreien Baumwolltuch überschüssiges Öl auspolieren.