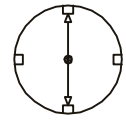
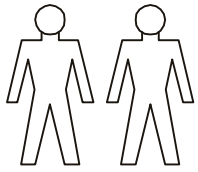
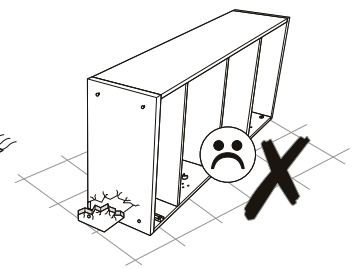
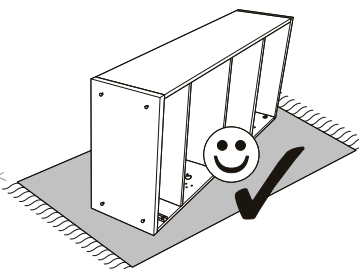
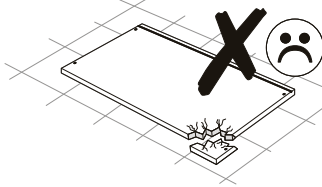
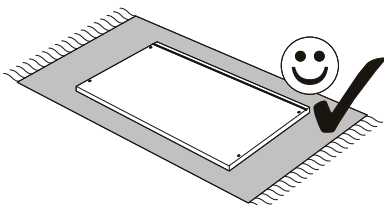
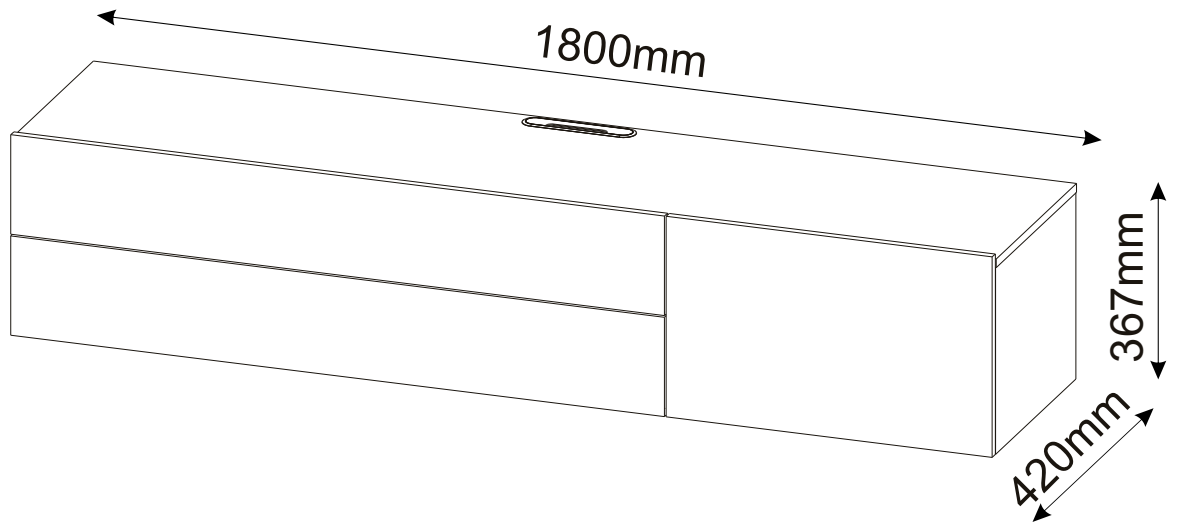
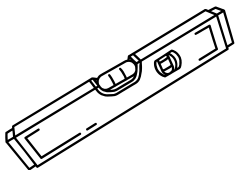
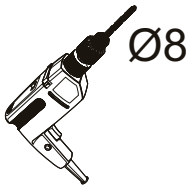
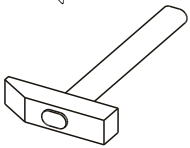
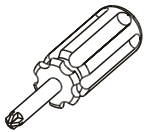
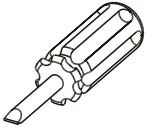


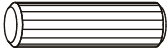
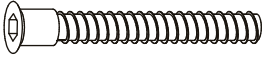




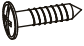



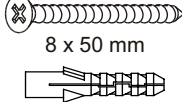
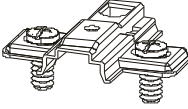
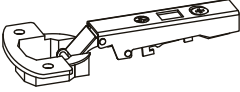
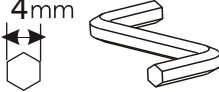
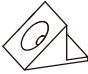
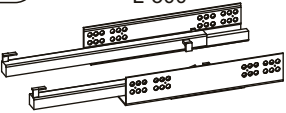
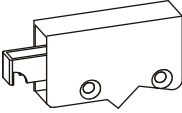
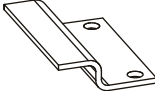

# AMPIO Wohnwand Konsole 1800 1T2L

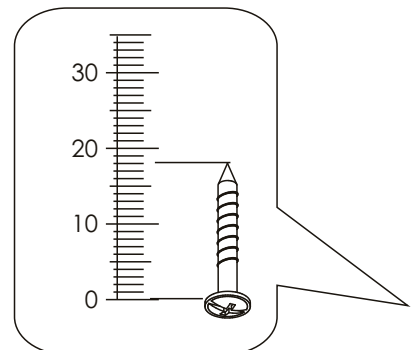
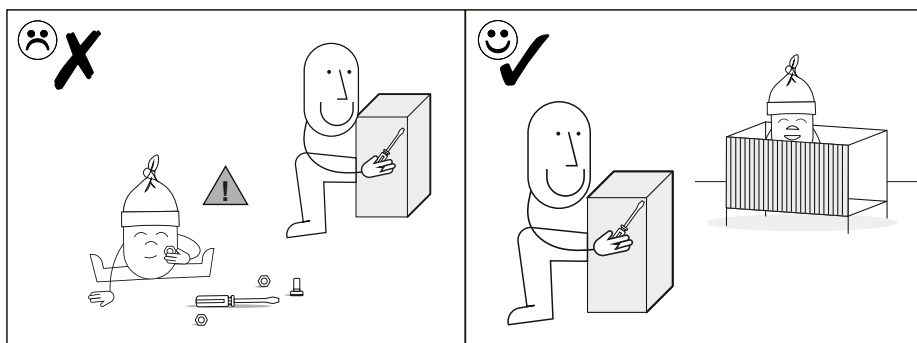
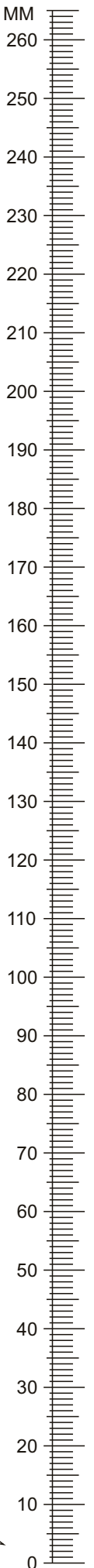
00030129/05




**45**  
MIN

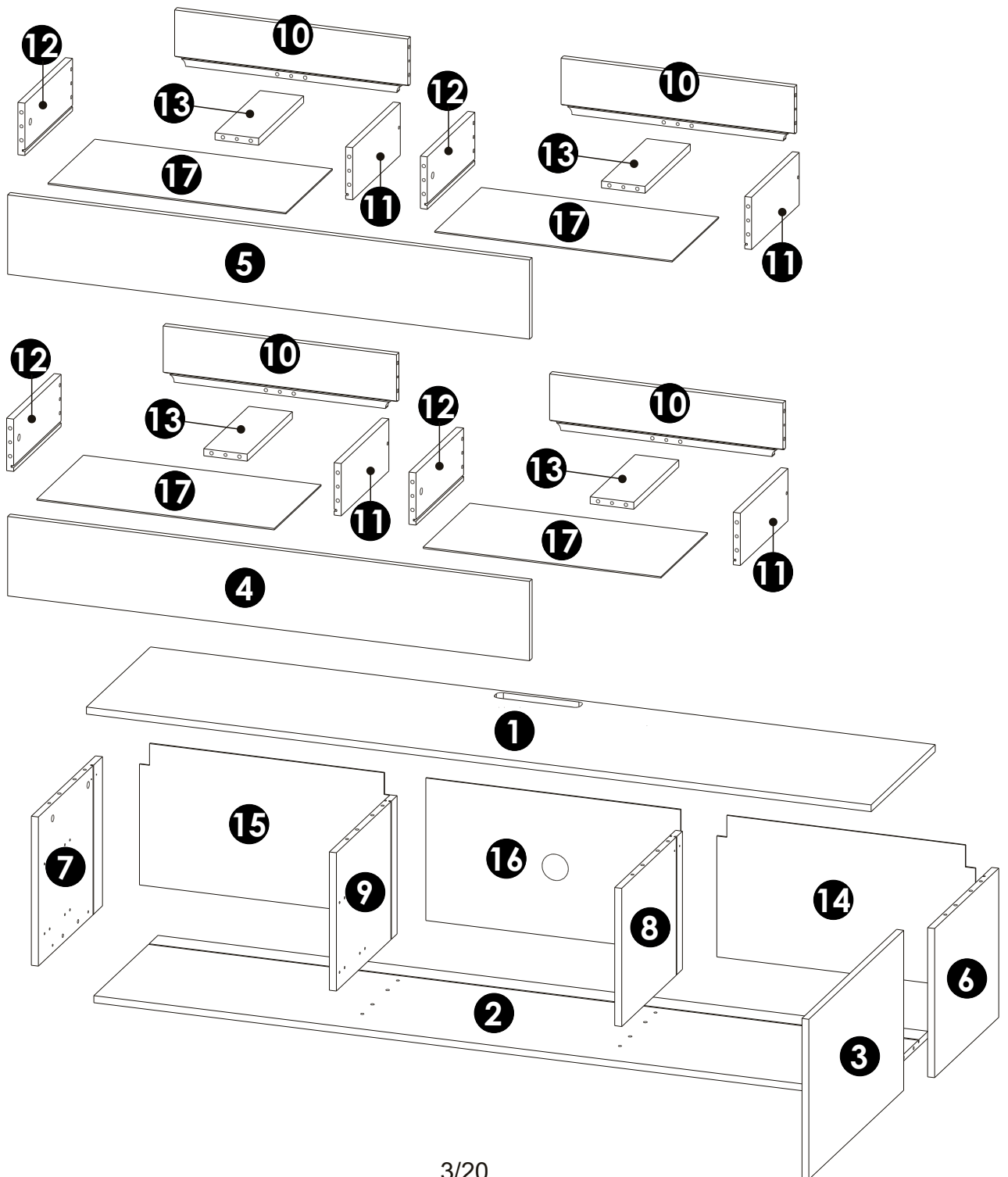


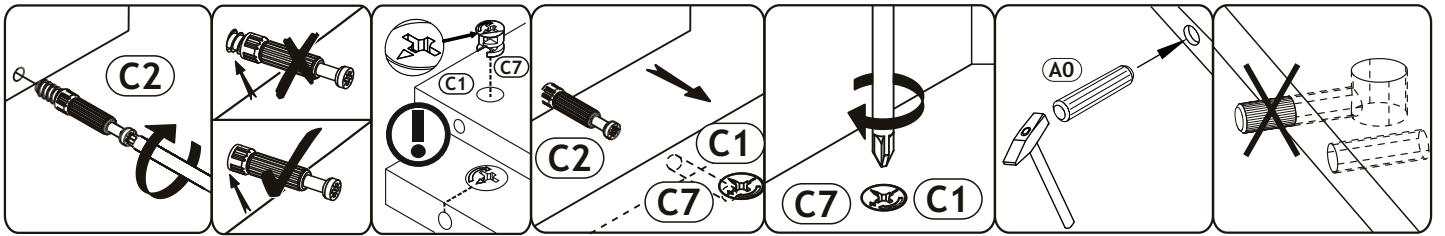
<b>A0</b> 8 x 30mm 	<b>x64</b>	<b>B1</b> 7x 50 mm 	<b>x16</b>	<b>C0</b> 	<b>x10</b>
<b>C2</b> 	<b>x24</b>	<b>C7</b> 16mm 	<b>x24</b>	<b>D0</b> 3 x 15 mm 	<b>x34</b>
<b>D4</b> 3,5 x 17 mm 	<b>x8</b>	<b>D10</b> 4 x 16 mm 	<b>x4</b>	<b>D13</b> 4 x 30 mm 	<b>x8</b>
<b>D31</b> 6.3 x 13 mm 	<b>x32</b>	<b>E0</b> 5 x 50 mm 8 x 50 mm 	<b>x8</b>	<b>J3</b> 	<b>x2</b>
<b>J10</b> 	<b>x2</b>	<b>K</b> 4mm 	<b>x1</b>	<b>M1</b> 	<b>x34</b>
<b>N13</b> L-300 	<b>x4</b>	<b>P4</b> 	<b>x4</b>	<b>P5</b> 	<b>x4</b>
<b>P38</b> 	<b>x1</b>				



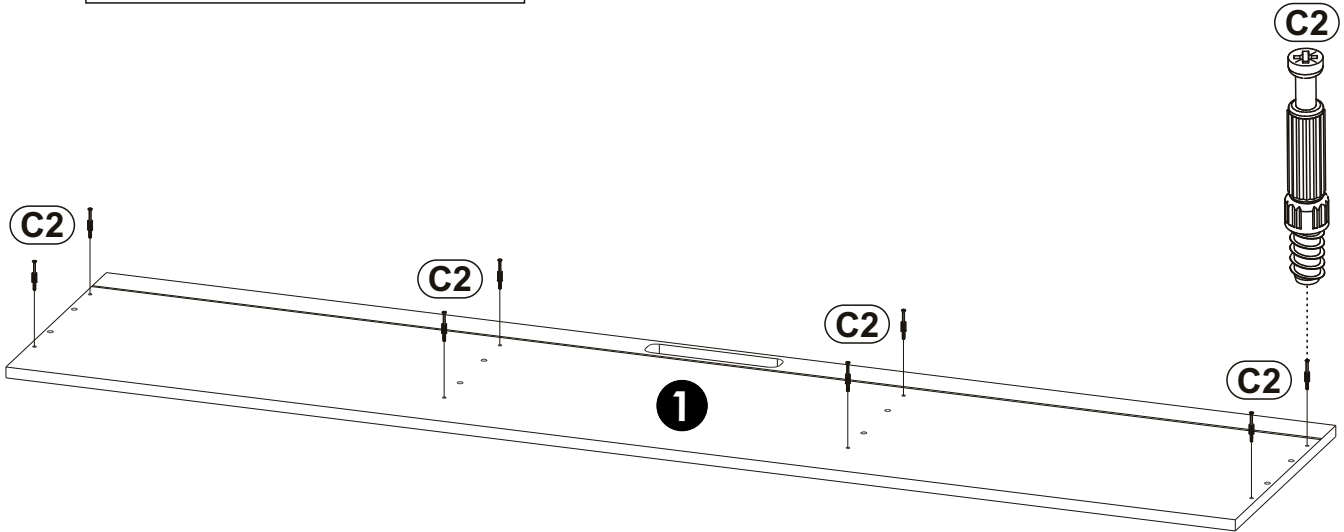
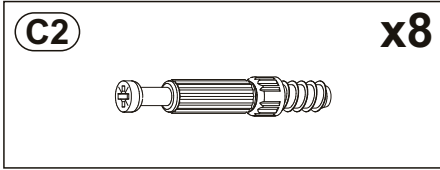
1	1800	404	16	x1	2/4
2	1766	404	16	x1	2/4
3	597	367	16	x1	1/4
4	1197	182	16	x1	2/4
5	1197	182	16	x1	2/4
6	342	404	16	x1	1/4
7	342	404	16	x1	1/4
8	317	383	16	x1	1/4
9	317	383	16	x1	1/4

10	535	126	16	x4	2/4
11	300	120	16	x4	2/4
12	300	120	16	x4	2/4
13	284	100	16	x4	2/4
14	327	593	3	x1	1/4
15	327	584	3	x1	1/4
16	327	584	3	x1	1/4
17	545	294	3	x4	1/4
					1/4

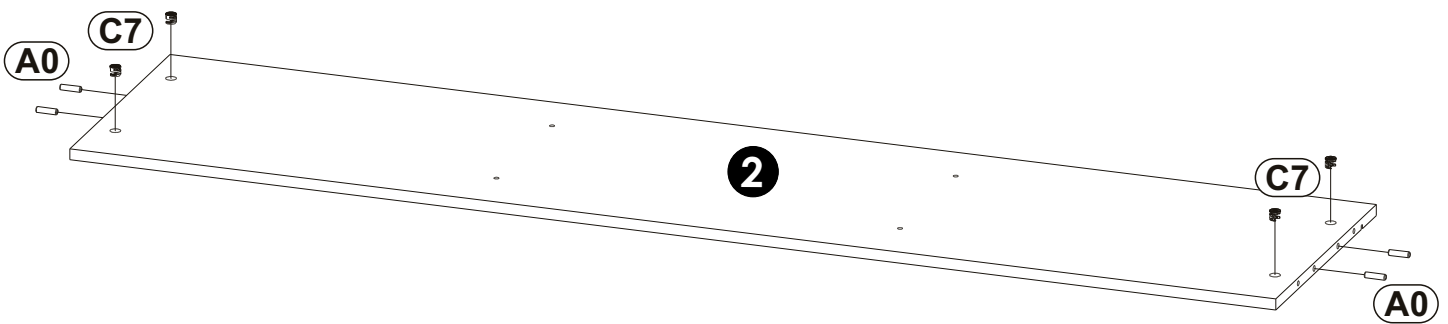
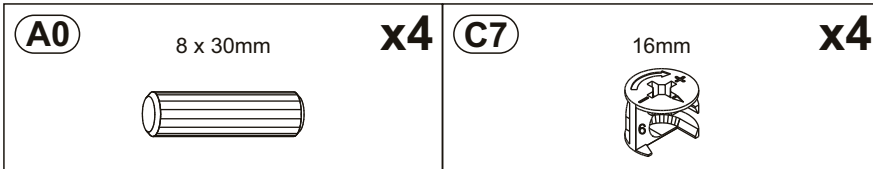




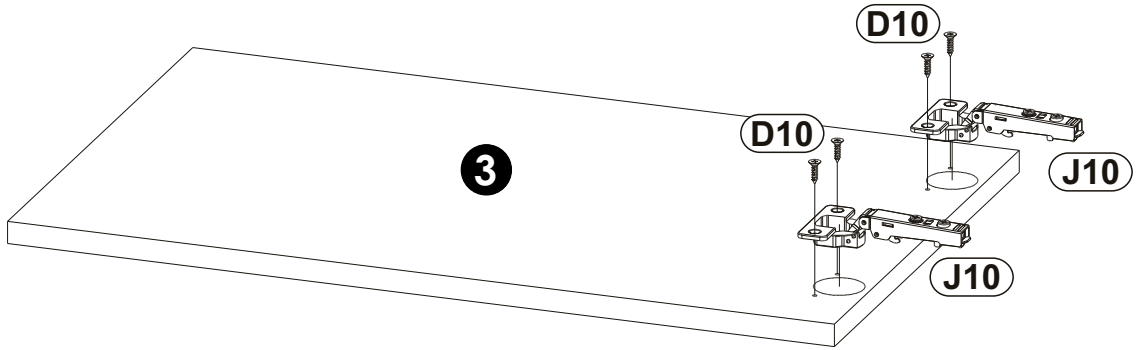
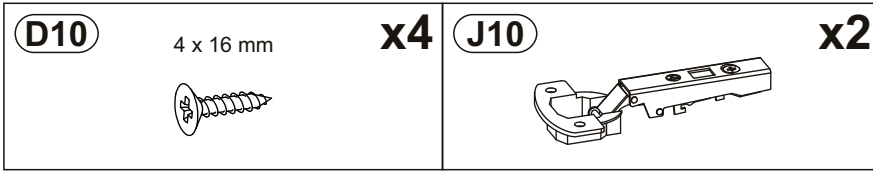
**1**



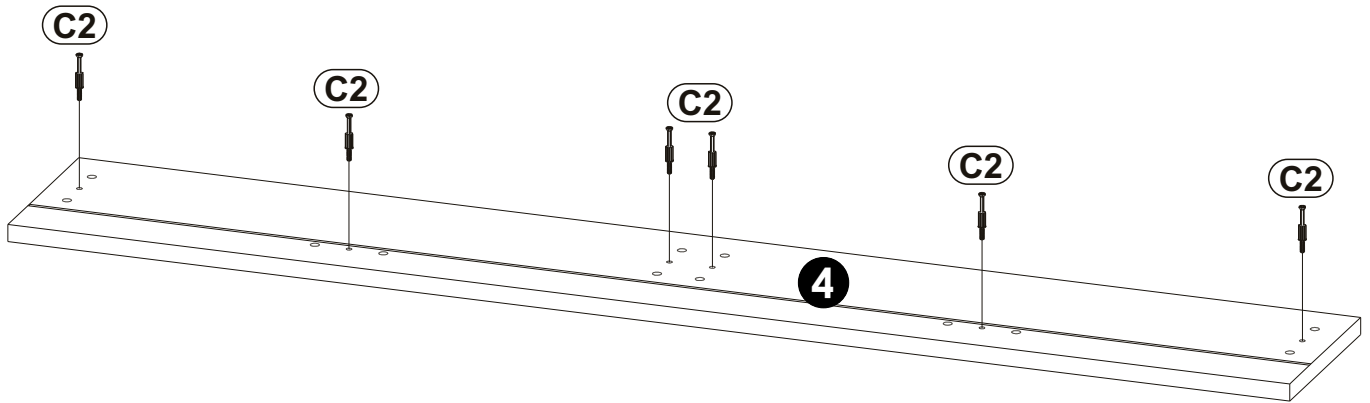
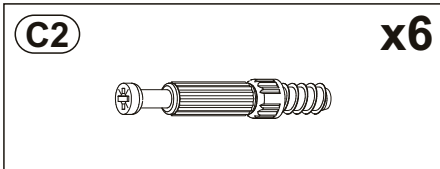
**2**



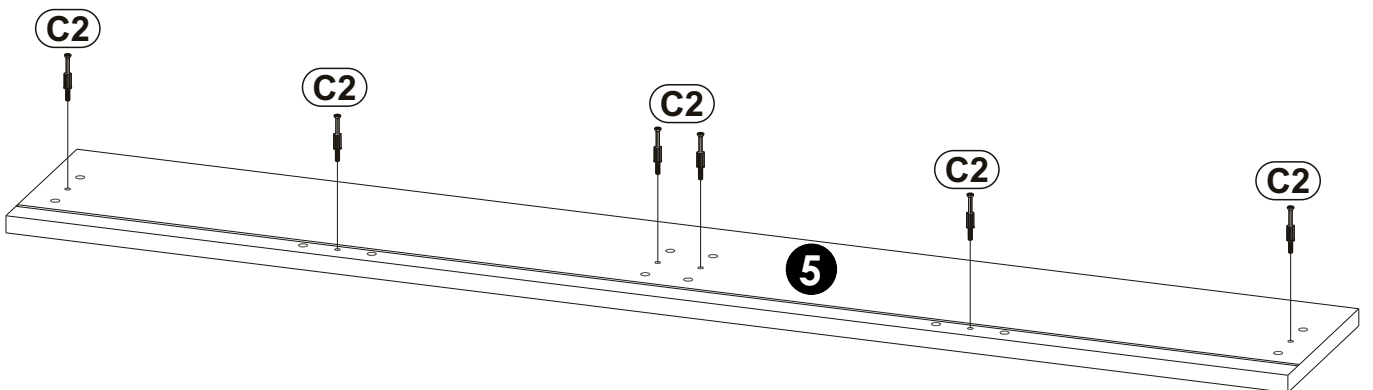
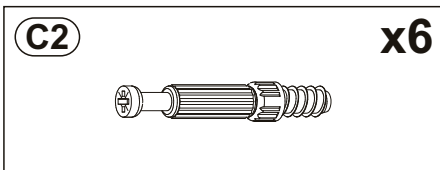
**3**



**4**

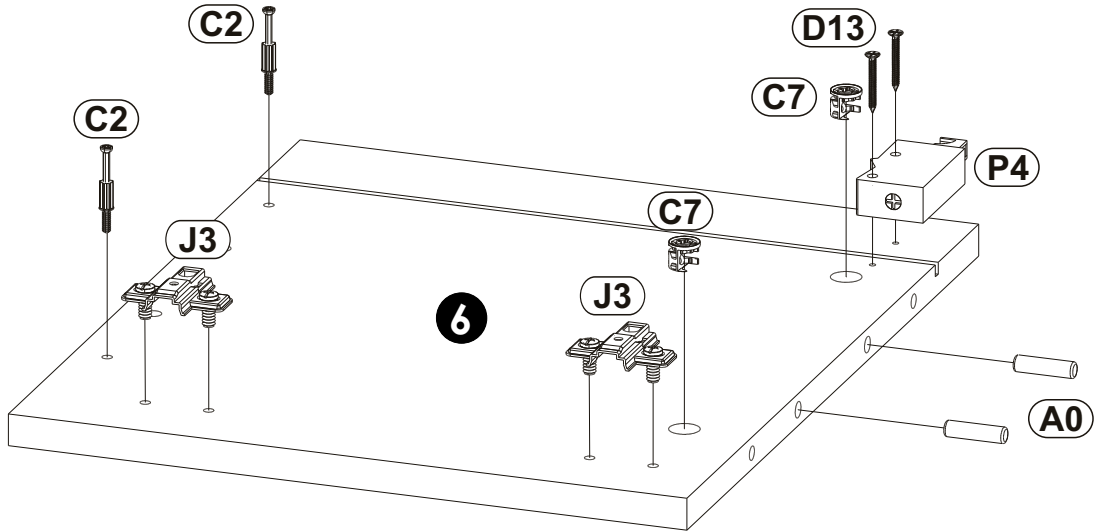


**5**



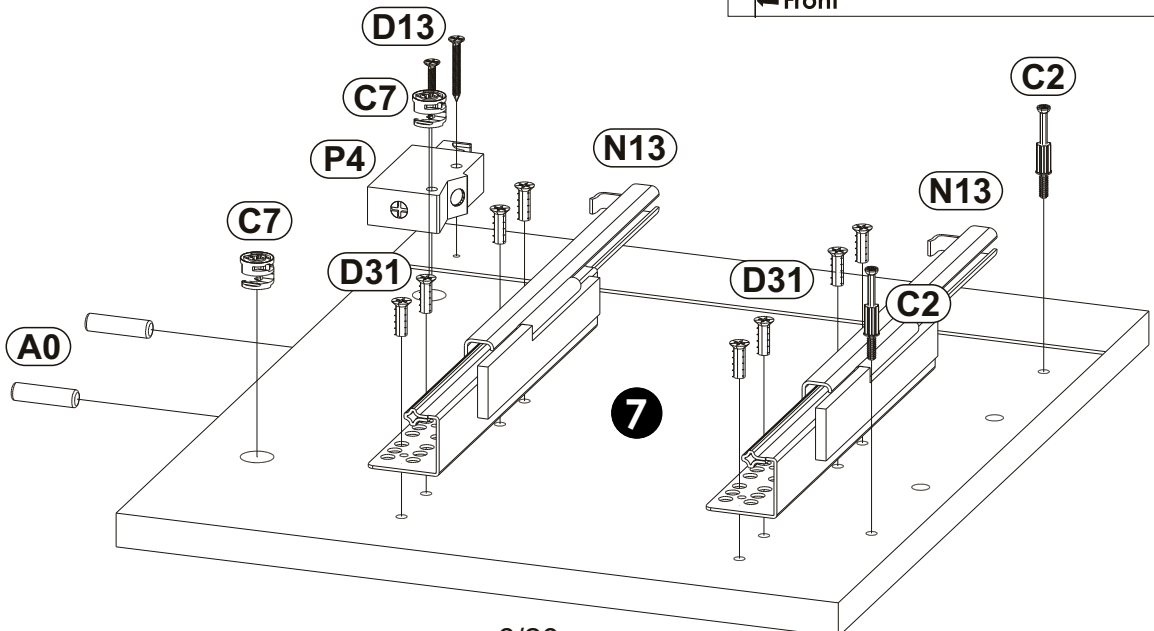
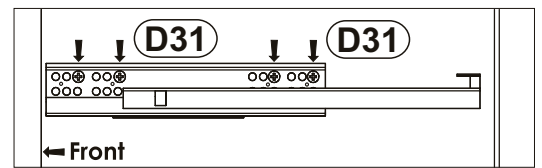
# 6

<b>A0</b>	8 x 30mm	<b>x2</b>	<b>C2</b>	<b>x2</b>	<b>C7</b>	16mm	<b>x2</b>
<b>D13</b>	4 x 30 mm	<b>x2</b>	<b>J3</b>	<b>x2</b>	<b>P4</b>		<b>x1</b>



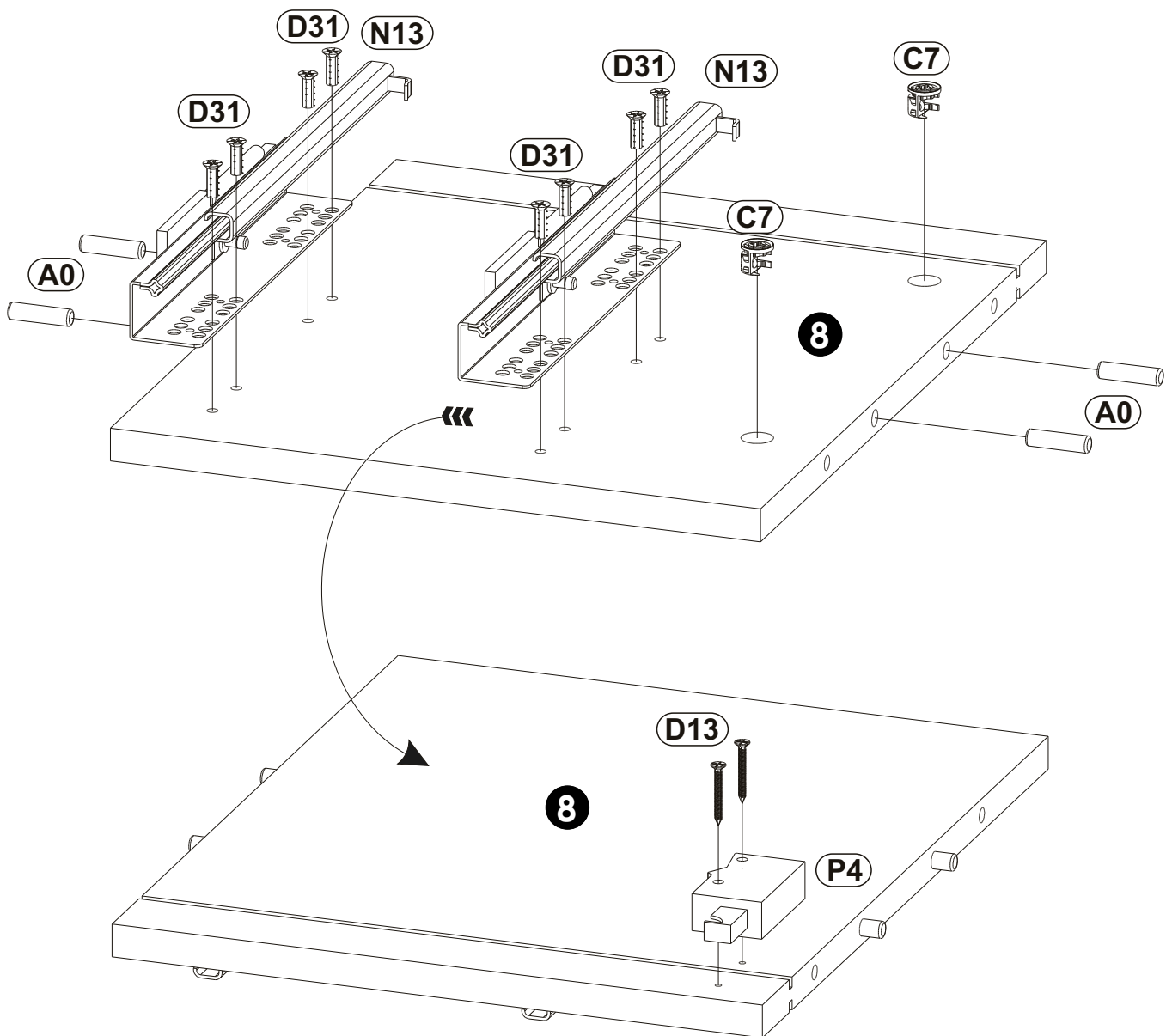
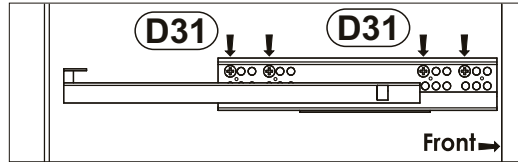
# 7

<b>A0</b>	8 x 30mm	<b>x2</b>	<b>C2</b>	<b>x2</b>	<b>C7</b>	16mm	<b>x2</b>
<b>D13</b>	4 x 30 mm	<b>x2</b>	<b>D31</b>	<b>x8</b>	<b>N13</b>	L-300	<b>x2</b>
<b>P4</b>		<b>x1</b>					



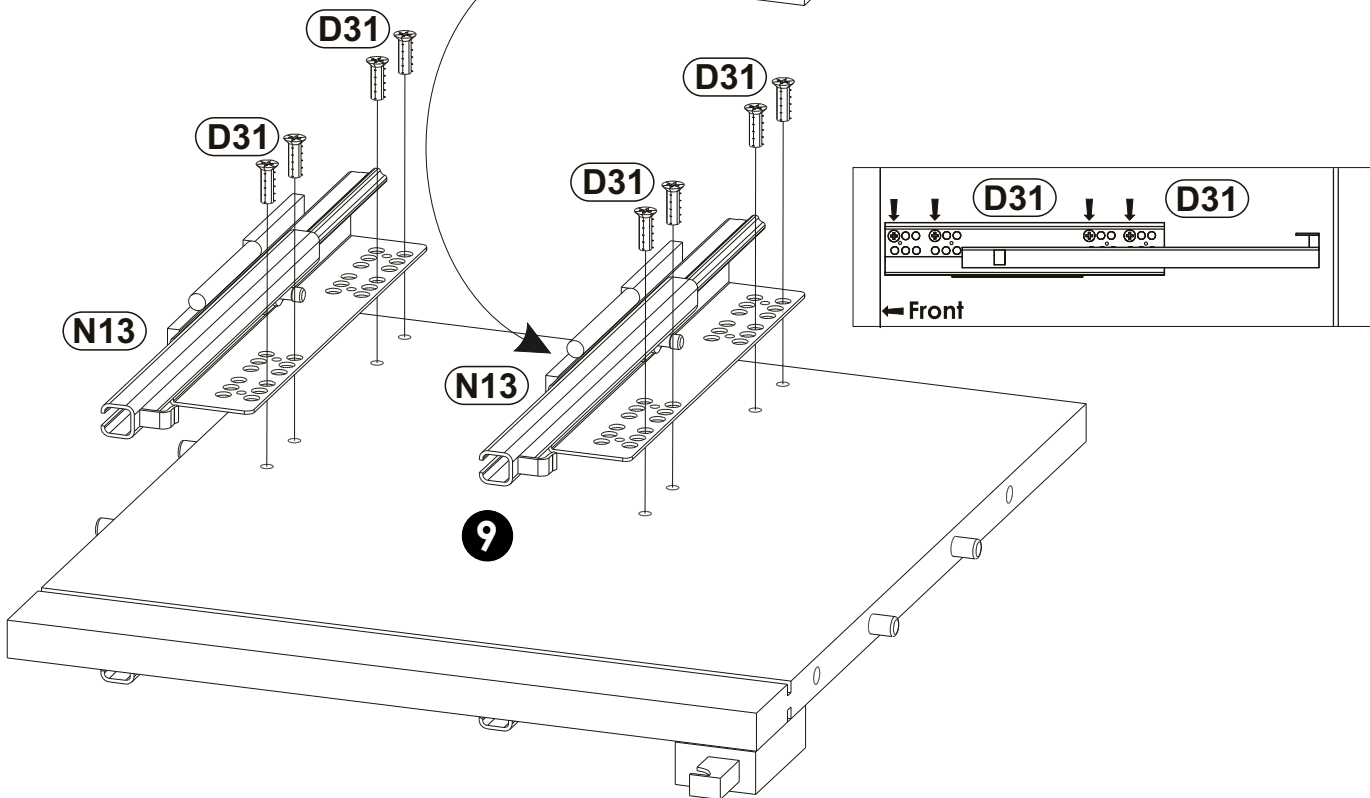
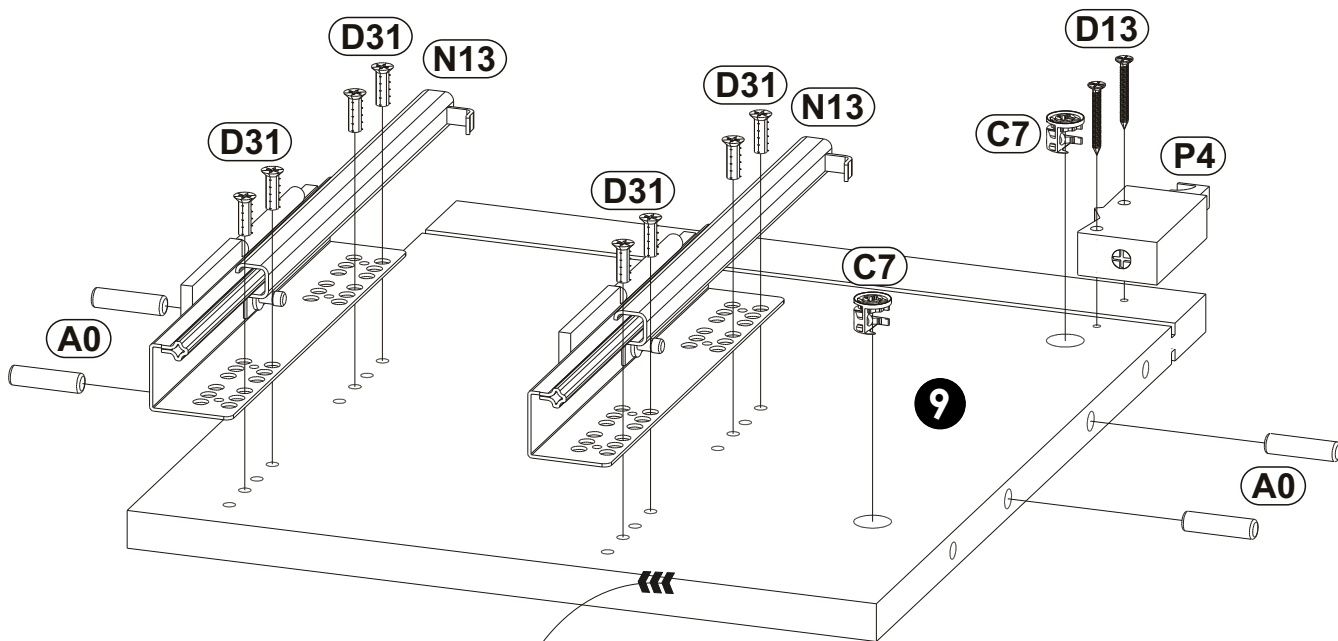
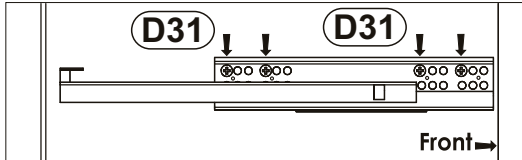
# 8

<b>A0</b>	8 x 30mm	<b>x4</b>	<b>C7</b>	16mm	<b>x2</b>	<b>D13</b>	4 x 30 mm	<b>x2</b>
<b>D31</b>	6.3 x 13 mm	<b>x8</b>	<b>N13</b>	L-300	<b>x2</b>	<b>P4</b>		<b>x1</b>

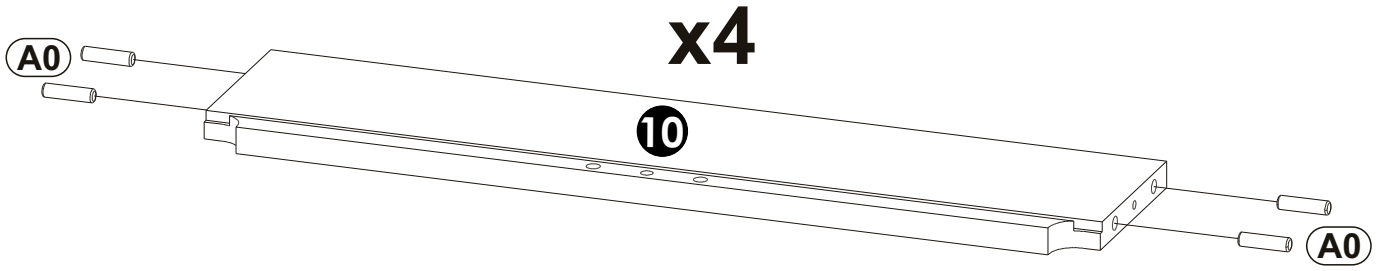
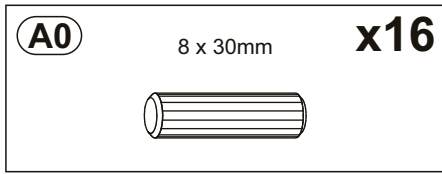


# 9

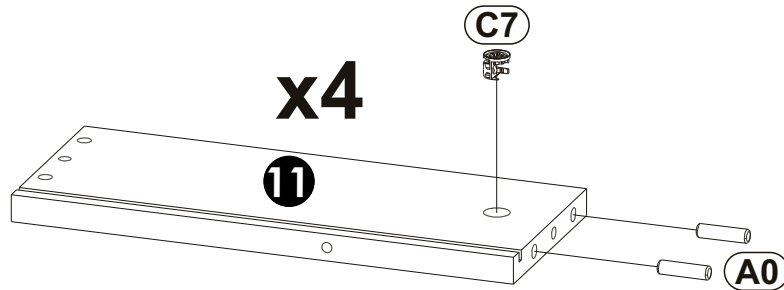
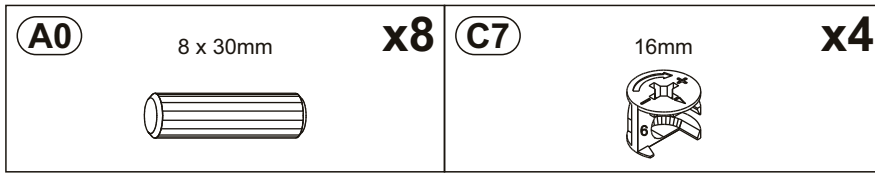
<b>A0</b>	8 x 30mm	<b>x4</b>	<b>C7</b>	16mm	<b>x2</b>	<b>D13</b>	4 x 30 mm	<b>x2</b>
<b>D31</b>	6.3 x 13 mm	<b>x16</b>	<b>N13</b>	L-300	<b>x2</b>	<b>P4</b>		<b>x1</b>



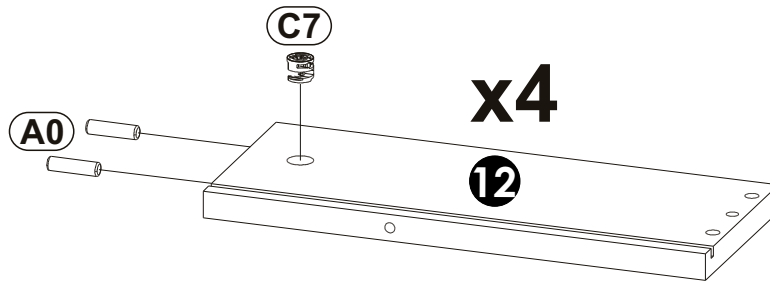
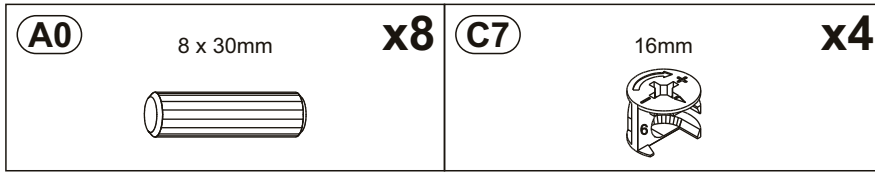
10



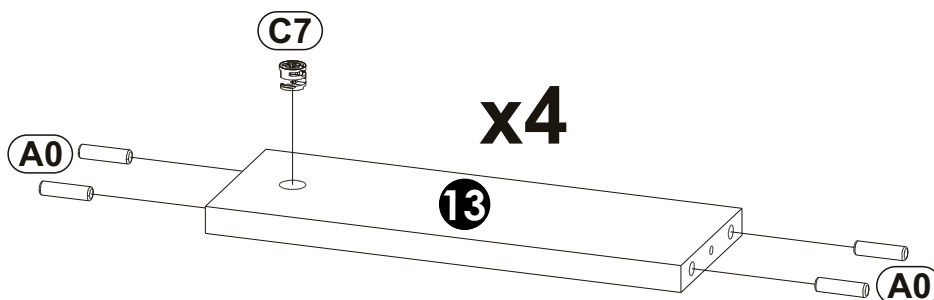
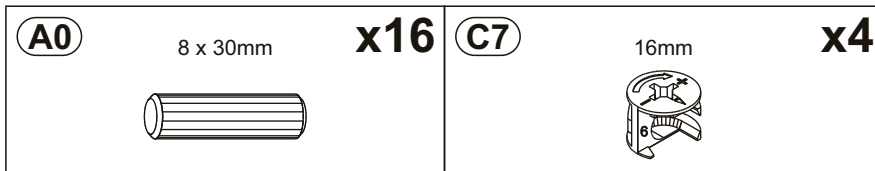
11



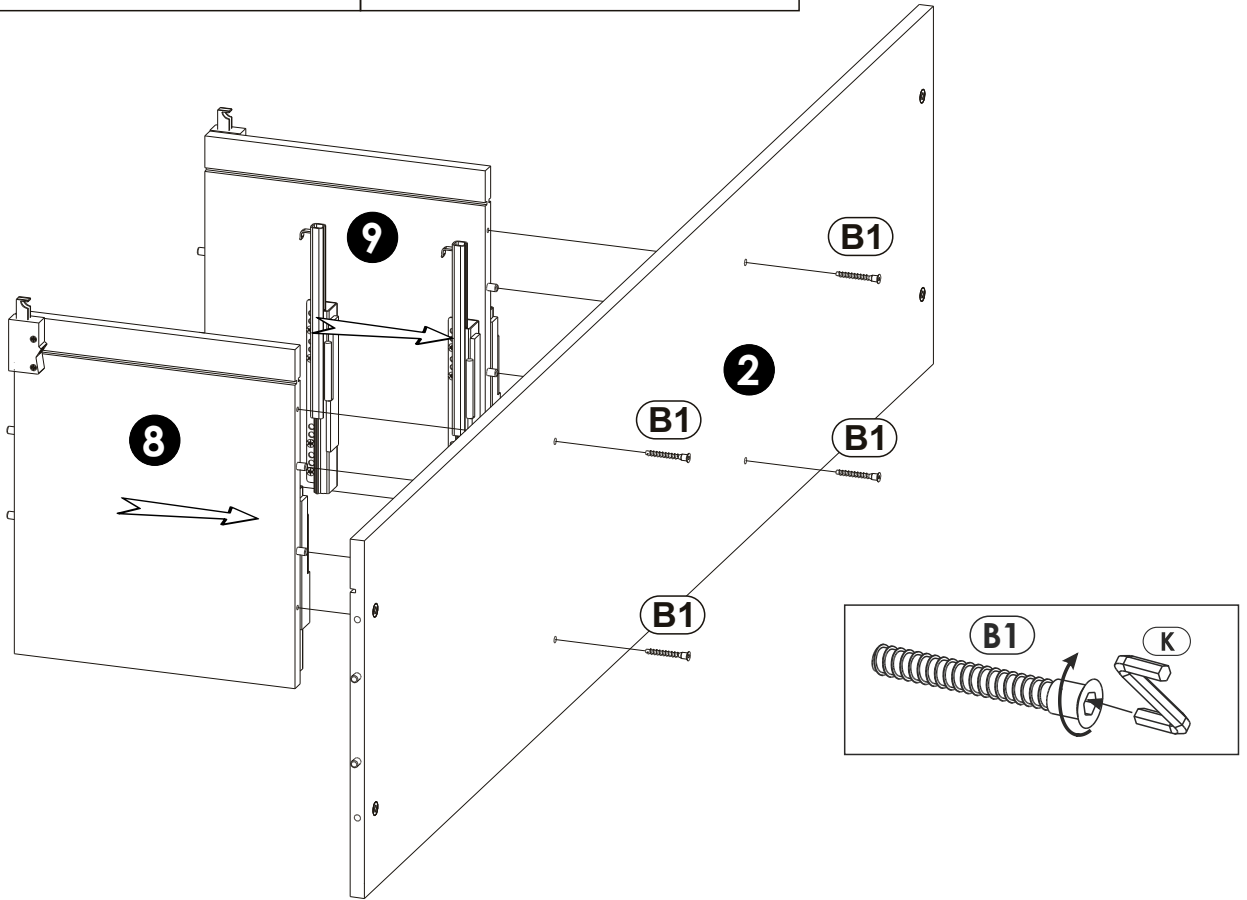
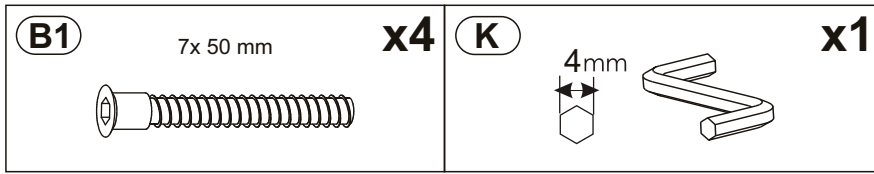
12



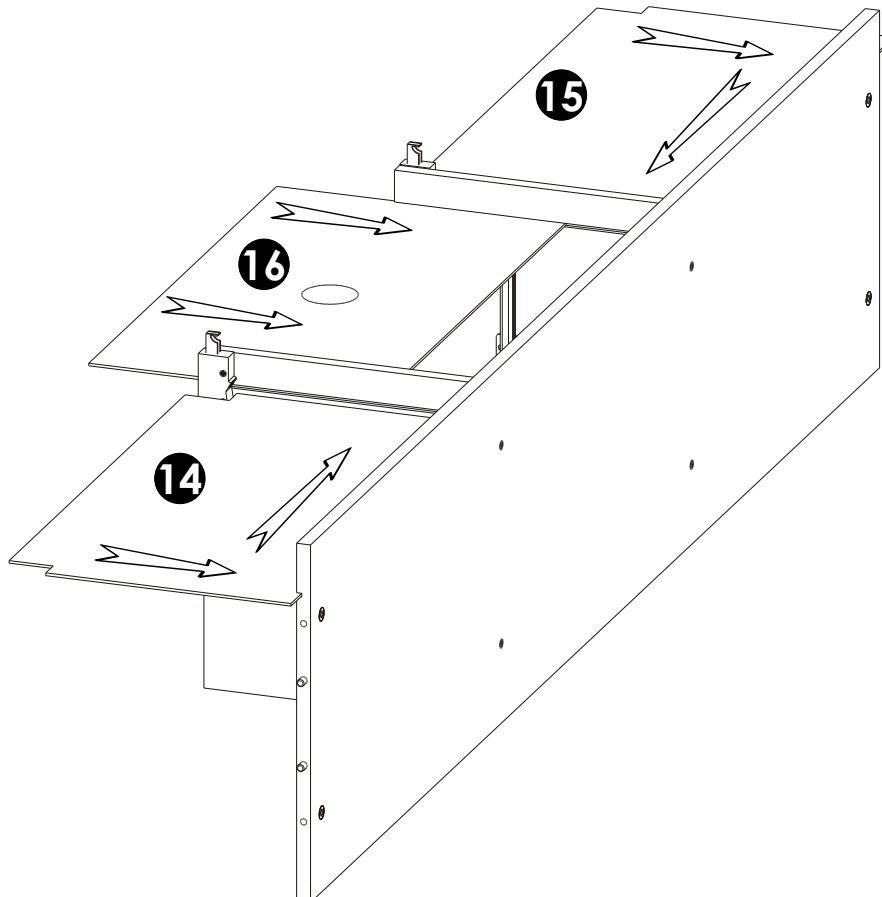
13



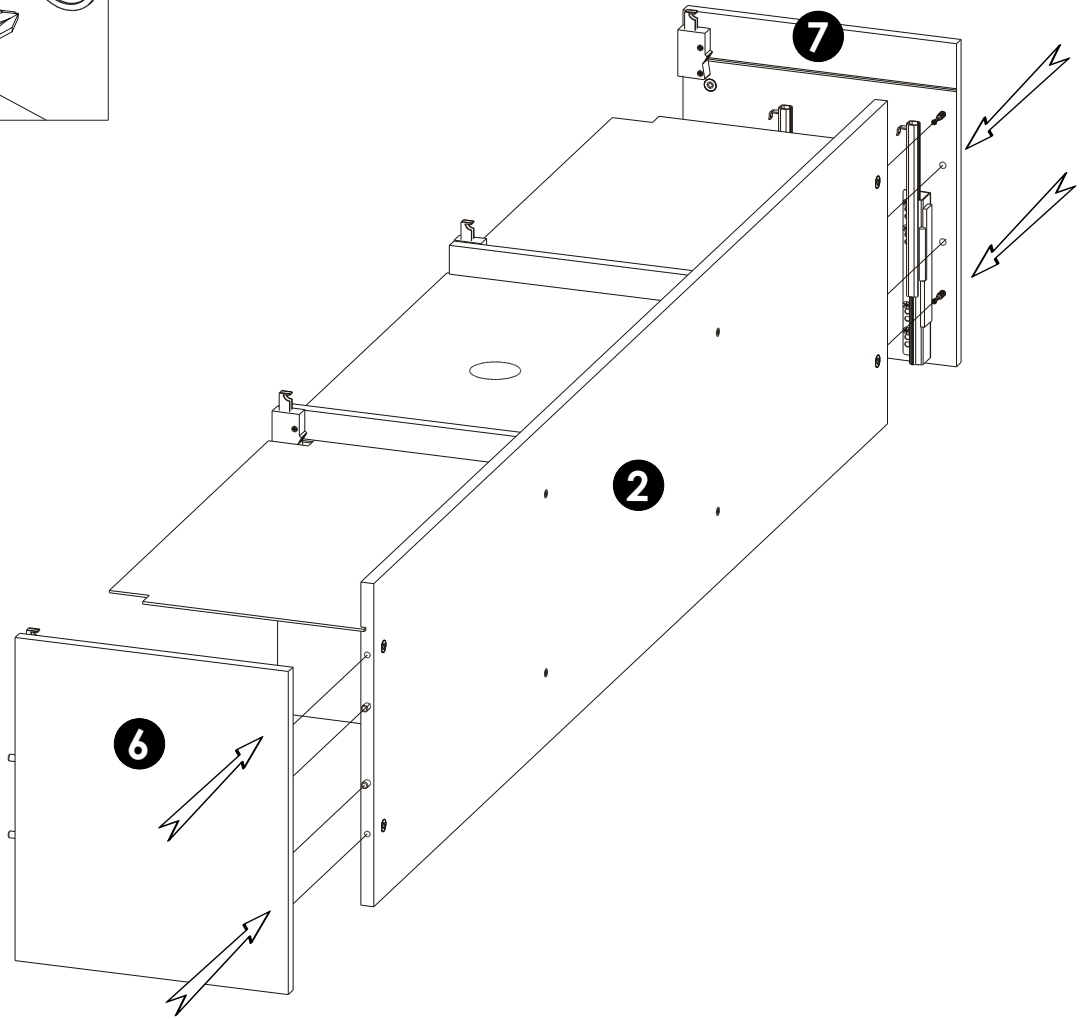
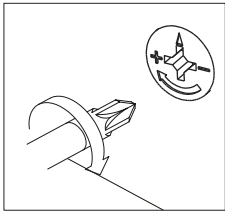
# 14



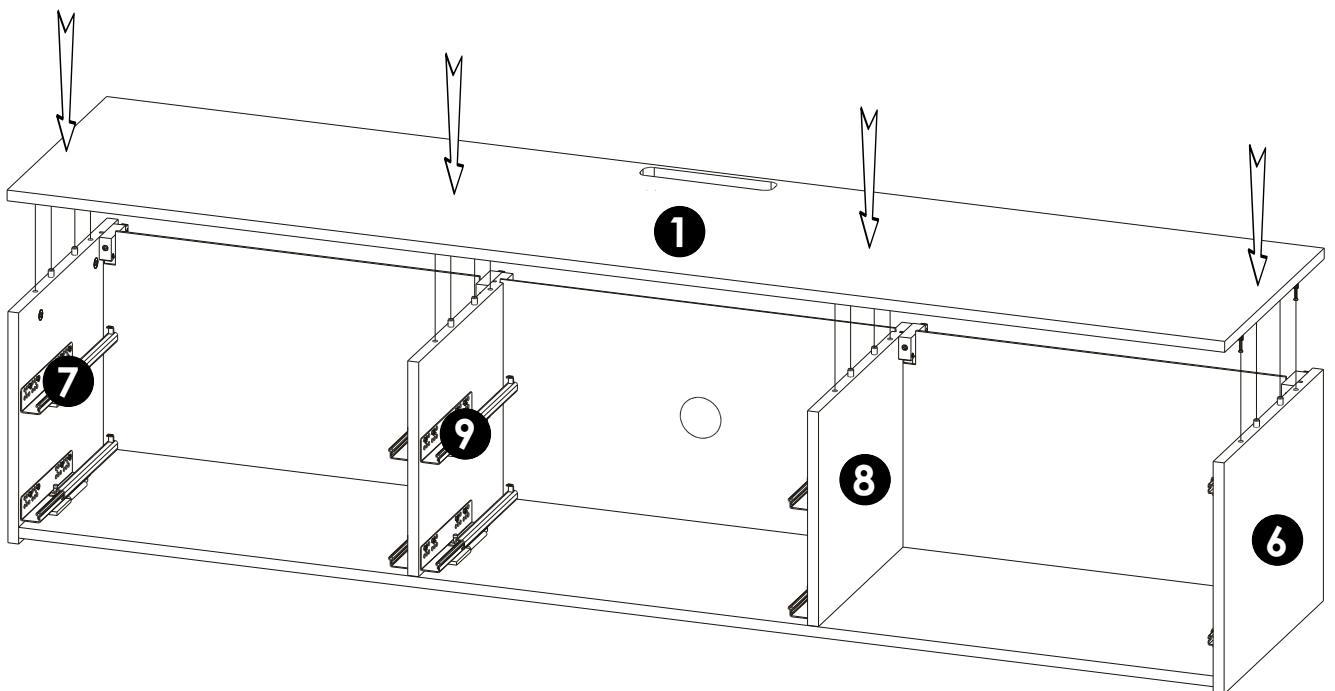
# 15



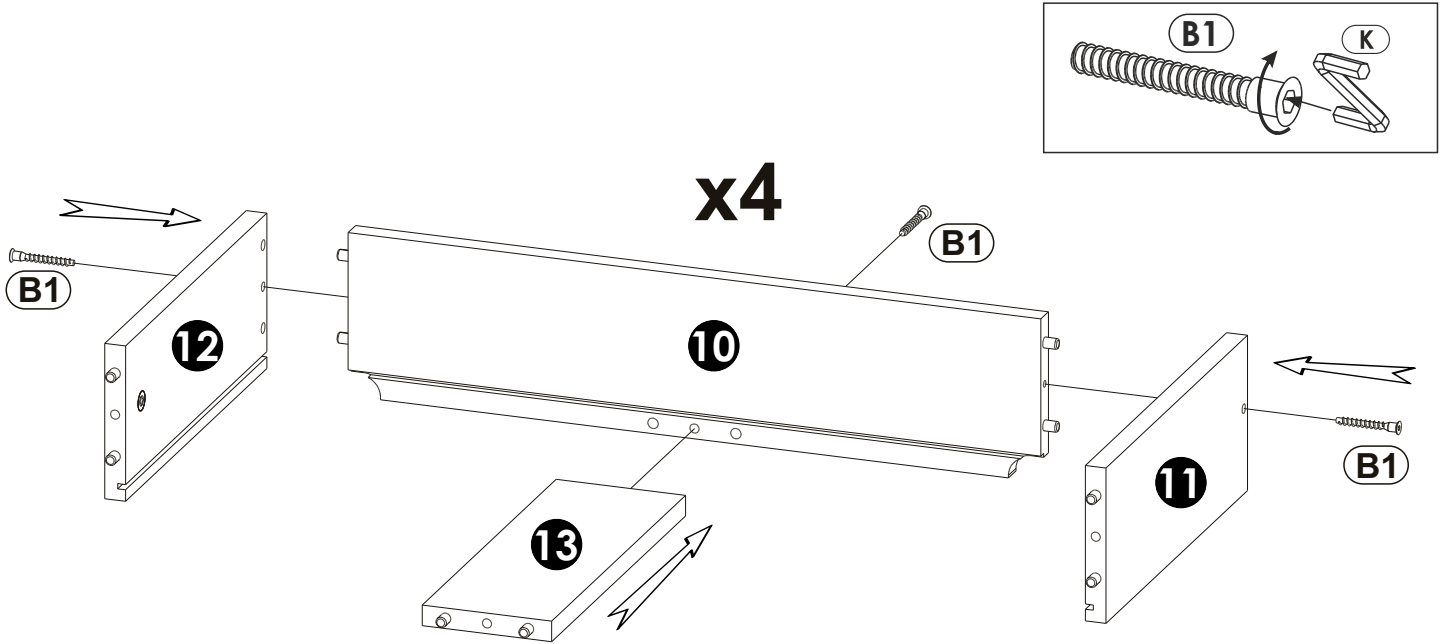
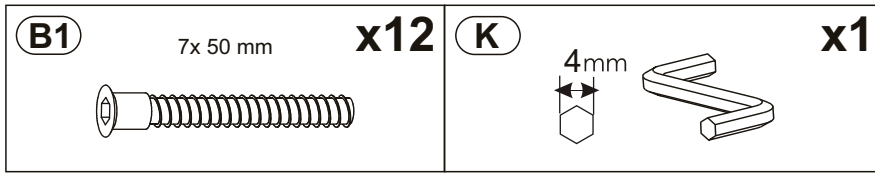
16



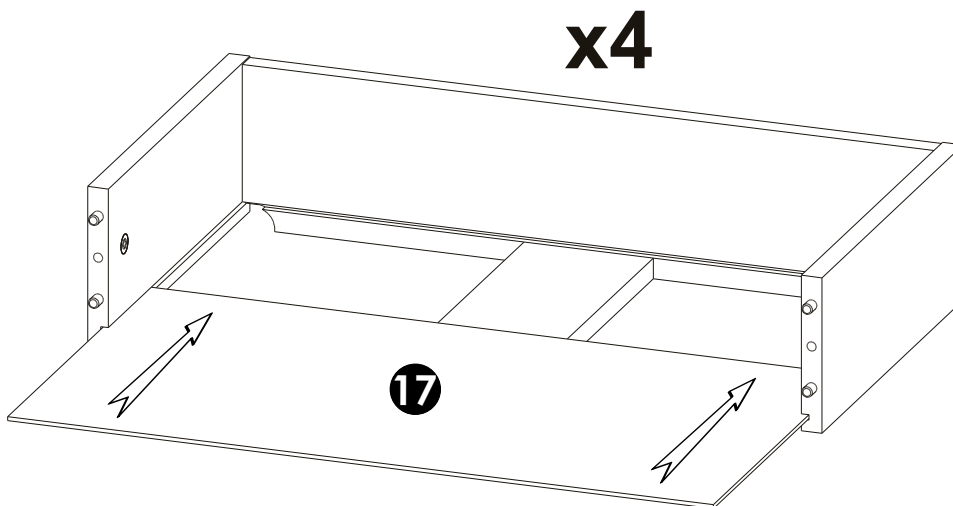
17



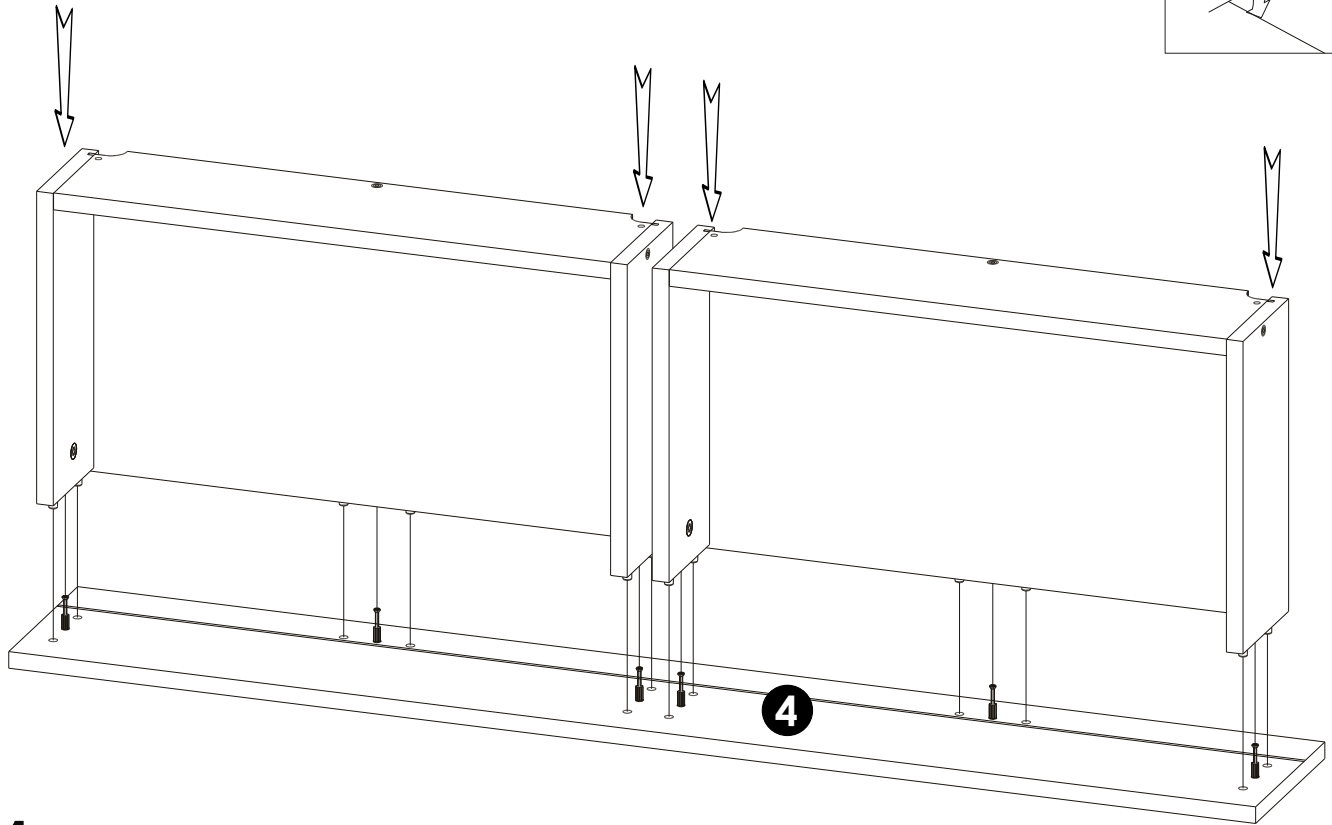
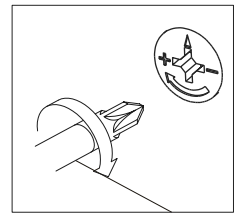
# 18



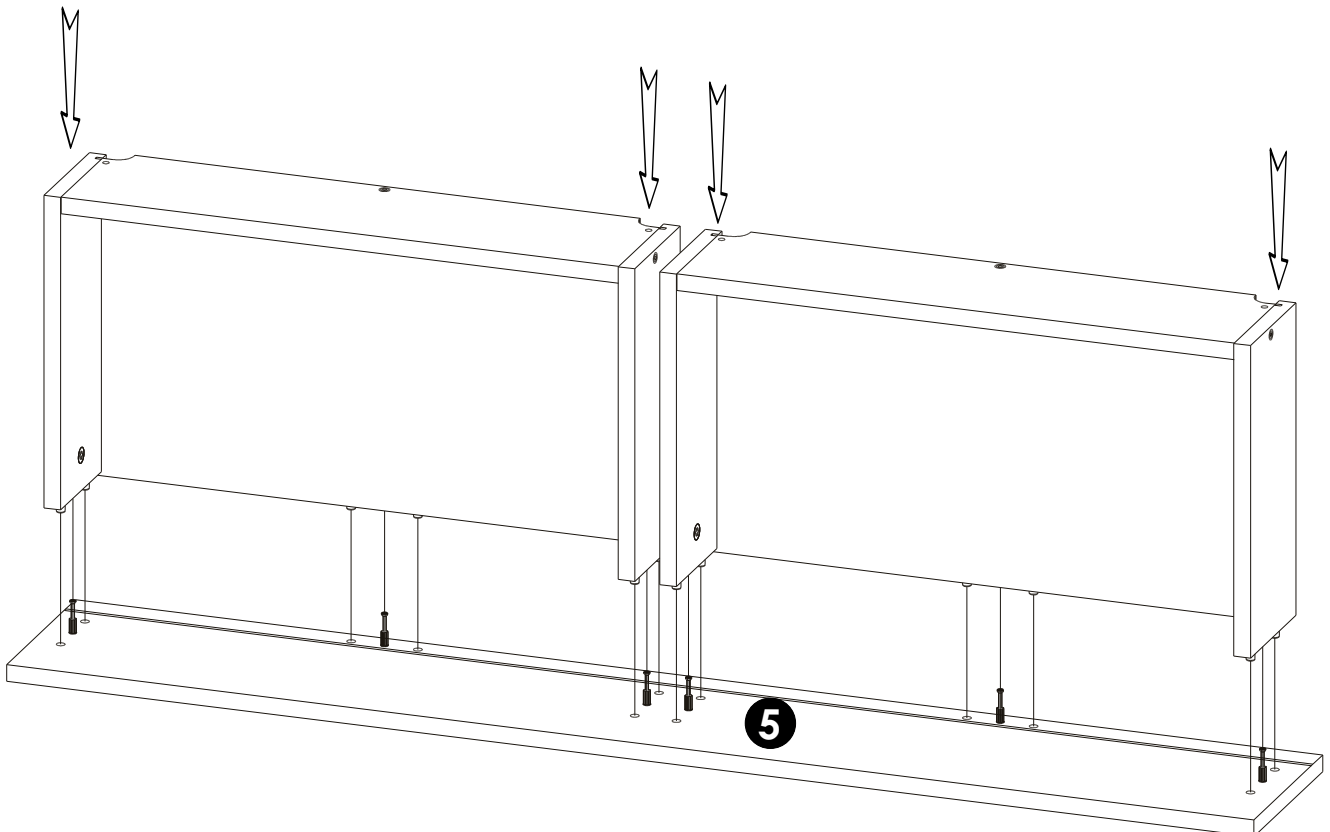
# 19




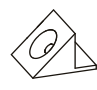
# 20

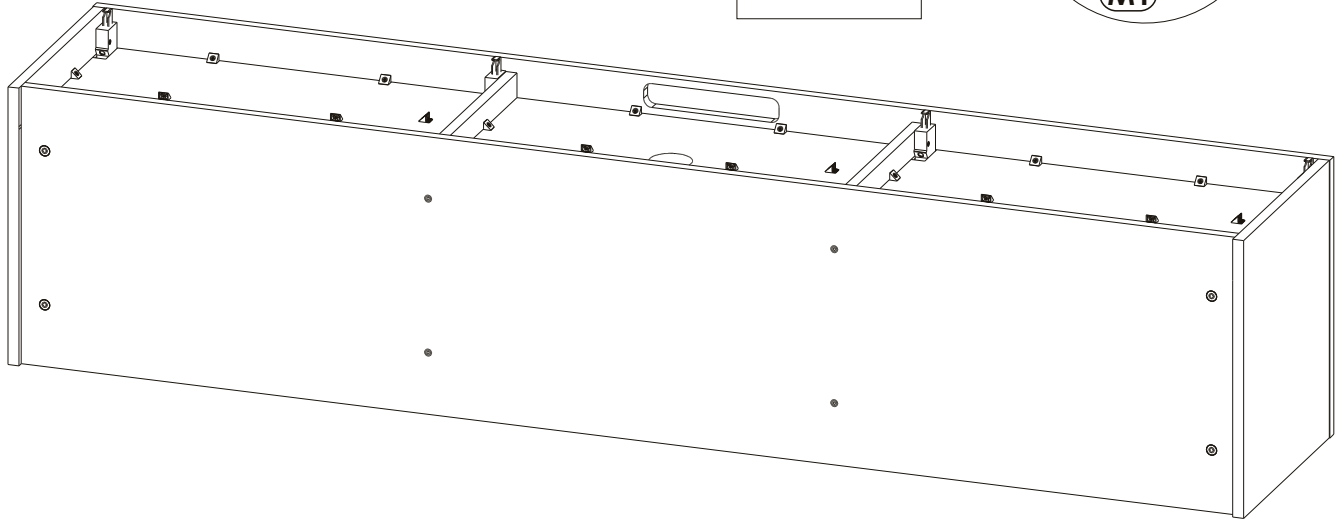
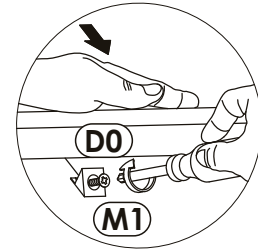
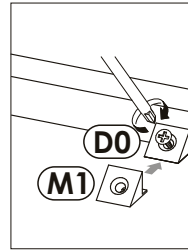
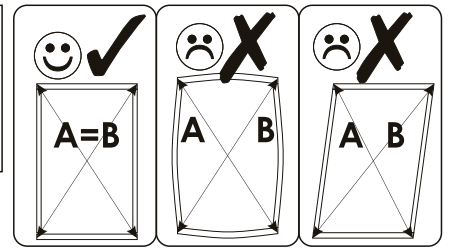


# 21


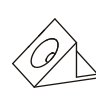


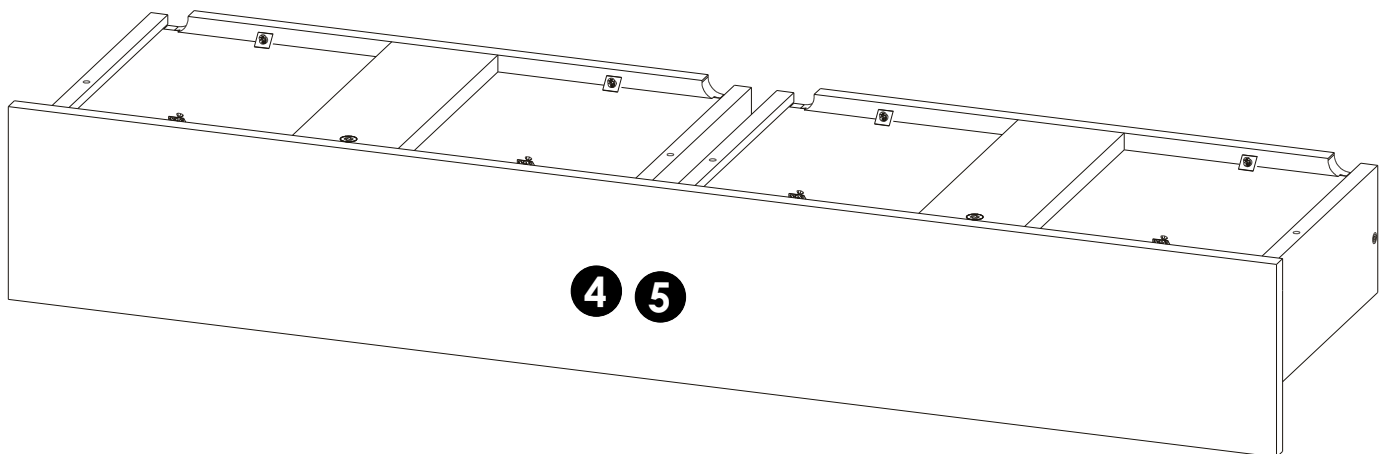
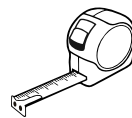
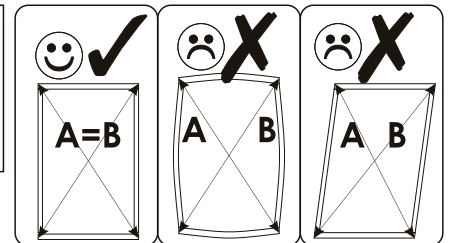
# 22

<b>(D0)</b>	3 x 15 mm	<b>x18</b>	<b>(M1)</b>		<b>x18</b>
					

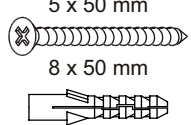
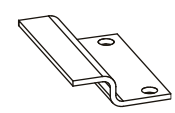


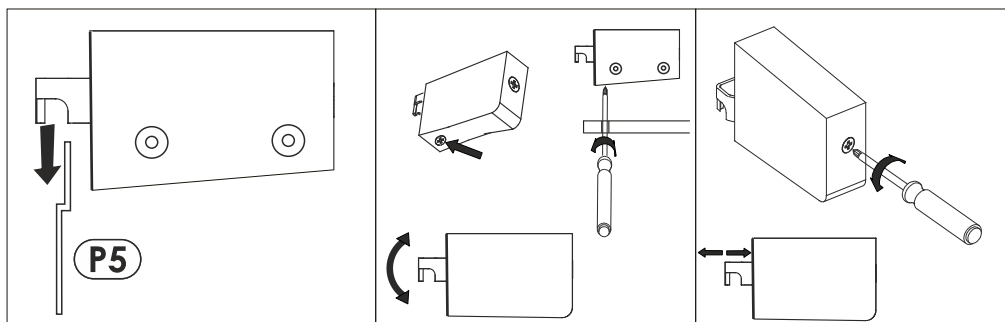
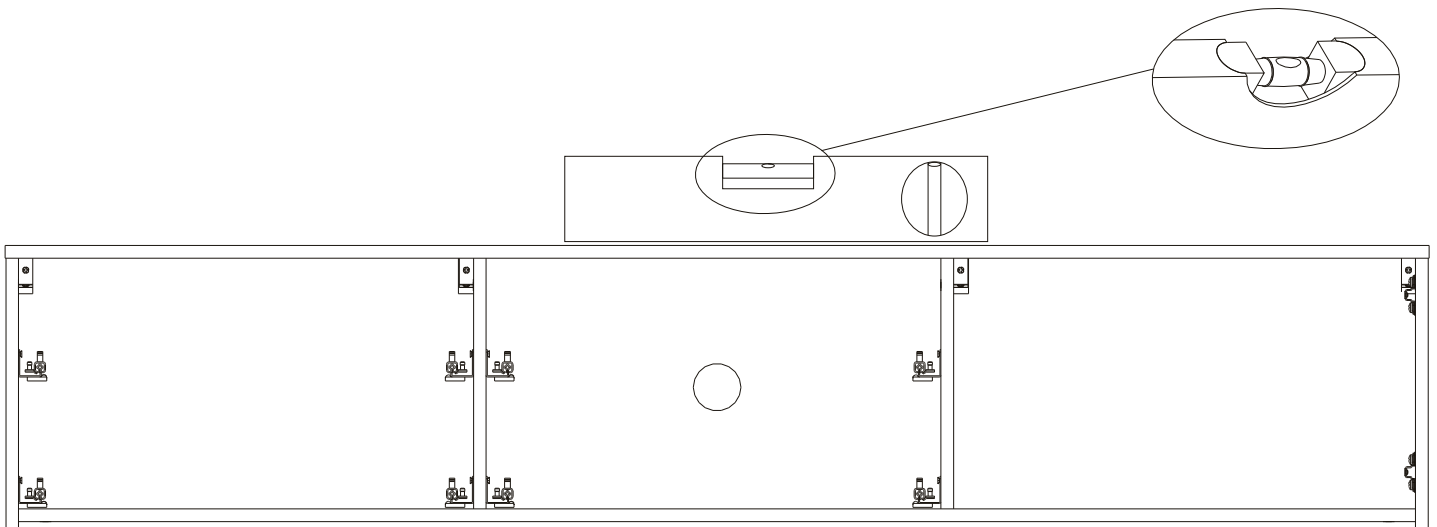
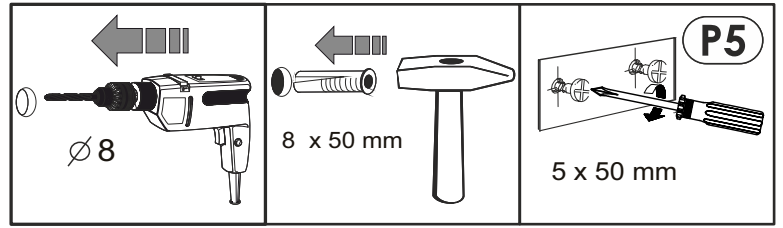
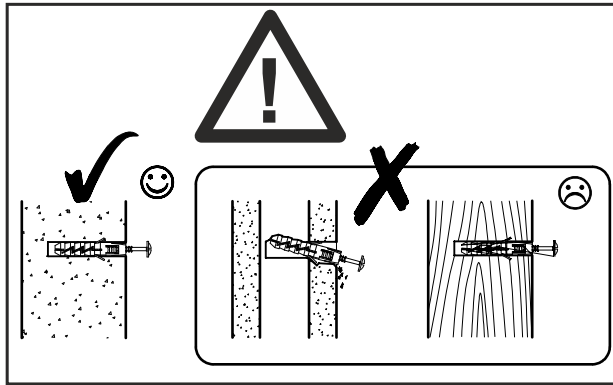
# 23

<b>(D0)</b>	3 x 15 mm	<b>x16</b>	<b>(M1)</b>		<b>x16</b>
					



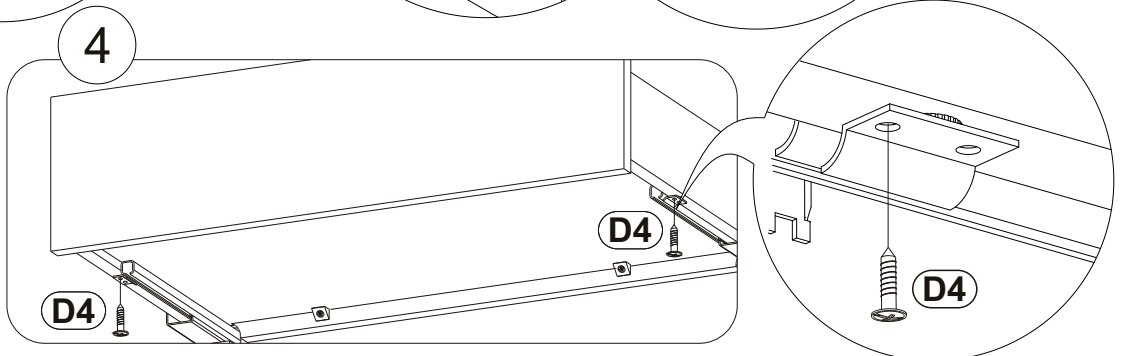
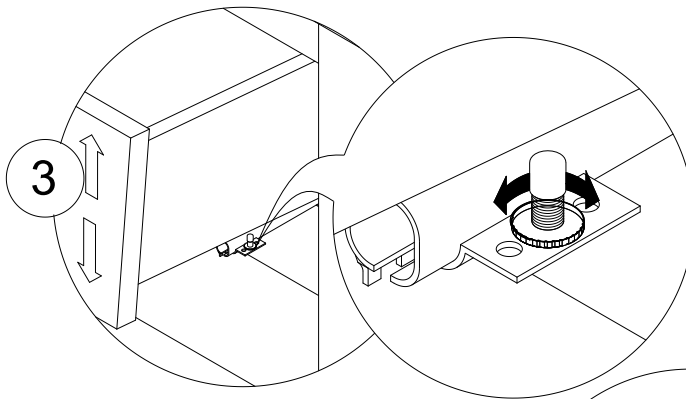
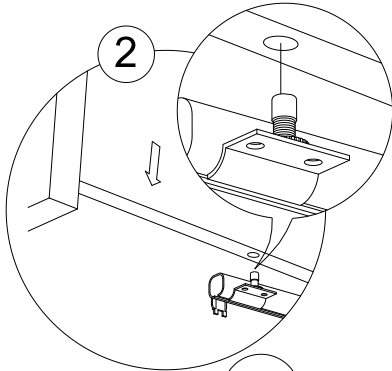
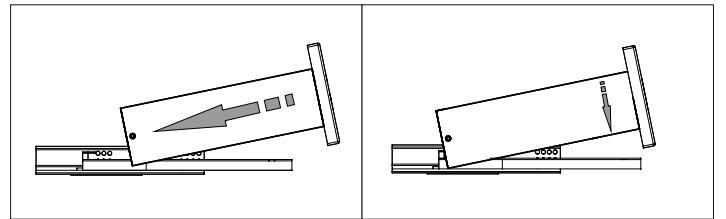
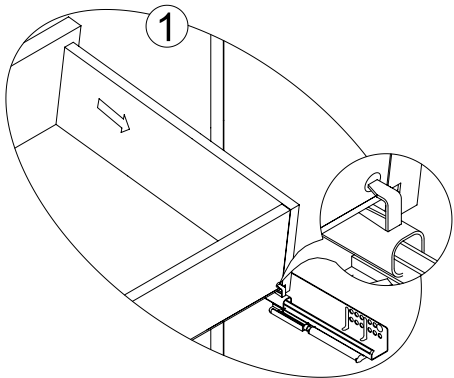
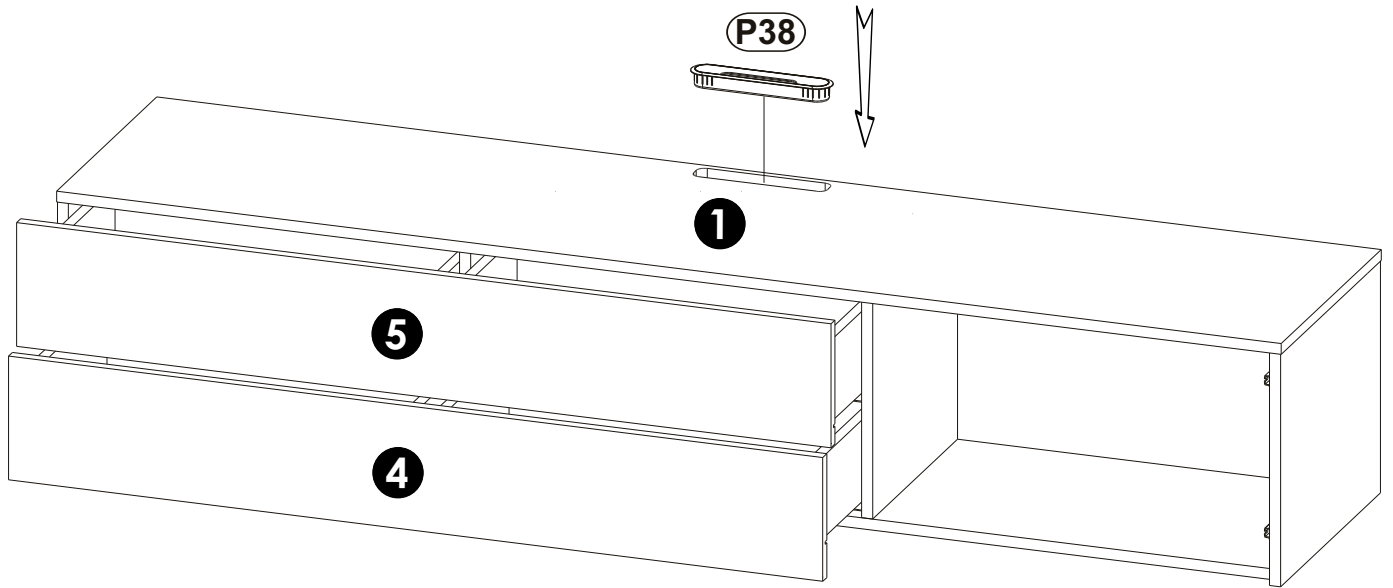
# 24

<b>E0</b> 5 x 50 mm 8 x 50 mm 	<b>x8</b>	<b>P5</b> 	<b>x4</b>
--	-----------	--	-----------



# 25

<b>D4</b>	3,5 x 17 mm	<b>x8</b>	<b>P38</b>	<b>x1</b>
-----------	-------------	-----------	------------	-----------



26

