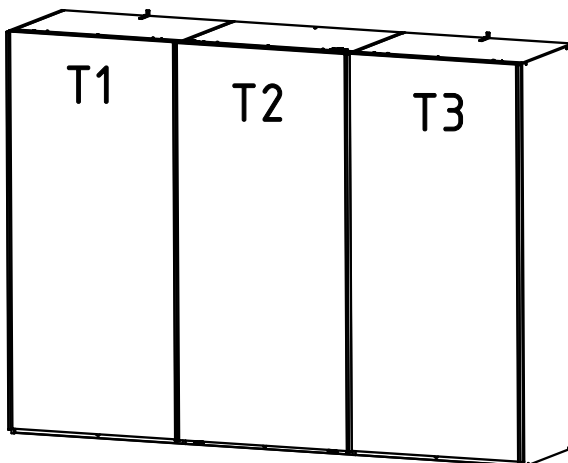
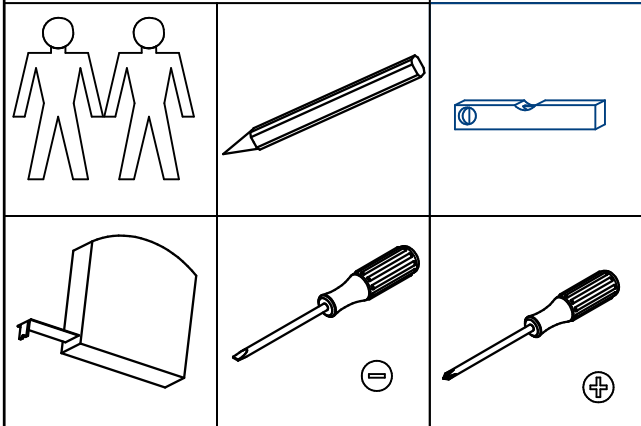
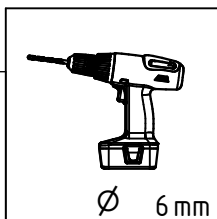


992 169

MONTAGEANLEITUNG
INSTRUCTIONS DE MONTAGE
ASSEMBLY INSTRUCTIONS
MONTAGEAANWIJZING



DEU - Beispiel
 CZE - příklad
 ESP - Ejemplo
 FRA - exemple
 GBR - example
 HUN - példa
 ITA - Esempio
 NLD - voorbeeld
 POL - Przykład
 PRT - Exemplo
 SVN - primer
 ROU - Exemplu
 RUS - пример
 TUR - Örnek

Deutsch - Alle Pakete öffnen und alle Aufbauanleitungen und Sicherheitshinweise lesen. Fachkundige Montage erforderlich. Unsachgemäße Montage kann zu Unfällen führen. Möbel/Gegenstand könnte kippen oder umfallen. **WICHTIG!** Achten Sie darauf, dass Sie Schrauben/Beschläge entsprechend der Wand-/Decken-beschaffenheit und mit ausreichender Tragfähigkeit verwenden. Erkundigen Sie sich ggf. beim Eisenwarenfachhandel.

Français - Ouvrir tous les paquets et lire toutes les instructions de montage et les consignes de sécurité. Montage par un spécialiste nécessaire. Un montage non conforme peut entraîner des accidents. Le meuble/l'objet pourrait basculer ou tomber. **IMPORTANT !** Veillez à utiliser des vis/ferrures adaptées à la nature du mur/plafond et présentant une capacité de charge suffisante. Le cas échéant, renseignez-vous auprès d'une quincaillerie spécialisée.

Español - Abra todos los paquetes y lea todas las instrucciones de montaje y de seguridad. Se requiere un montaje cualificado. Un montaje incorrecto puede provocar accidentes. El mueble/objeto podría volcar o caerse. **¡IMPORTANTE!** Asegúrese de utilizar tornillos/herrajes adecuados para la pared/techo y con suficiente capacidad de carga. En caso necesario, infórmese en una ferretería.

Português - Abrir todas as embalagens e ler todas as instruções de montagem e de segurança. É necessária uma montagem competente. Uma montagem incorreta pode provocar acidentes. O móvel/objeto pode tombar ou cair. **IMPORTANTE!** Certifique-se de que utiliza parafusos/conexões adequados à parede/teto e com capacidade de carga suficiente. Se necessário, informe-se numa loja de ferragens.

Nederlands - Open alle verpakkingen en lees alle montage- en veiligheidsinstructies. Vakkundige montage vereist. Onjuiste montage kan leiden tot ongelukken. Meubels/voorwerpen kunnen kantelen of omvallen. **BELANGRIJK!** Zorg ervoor dat je schroeven/beslag gebruikt die geschikt zijn voor de muur/net plafond en voldoende draagkracht hebben. Informeer indien nodig bij een ijzerhandel.

Magyar - Nyissa ki az összes csomagot, és olvassa el az összes összeszerelési útmutatót és biztonsági utasítást. Szakképzett összeszerelés szükséges. A nem megfelelő összeszerelés balesethez vezethet. A bútor/tárgy felborulhat vagy eleshet. **FONTOS!** Ügyeljen arra, hogy a falhoz/mennyezethez megfelelő és megfelelő teherbírású csavarokat/szerelvényeket használjon. Szükség esetén érdeklődjön egy barkácsáruházban.

Italiano - Aprire tutte le confezioni e leggere tutte le istruzioni di montaggio e di sicurezza. È necessario un montaggio esperto. Un montaggio non corretto può causare incidenti. Il mobile/oggetto potrebbe ribaltarsi o cadere. **IMPORTANTE!** Assicurarsi di utilizzare viti/raccordi adatti alla parete/soffitto e con una capacità di carico sufficiente. Se necessario, rivolgersi a un ferramenta.

Slovensky - Odprite vse pakete in preberite vsa navodila za montažo in varnostna navodila. Potrebno je kvalificirano sestavljanje. Nepravilna montaža lahko privede do nesreč. Pohišvo/predmet se lahko prevrne ali pade. **POMEMBNO!** Prepričajte se, da uporabljate vijake/priključke, ki so primerni za steno/strop in imajo zadostno nosilnost. Po potrebi se pozanimajte v trgovini s strojno opremo.

English - Open all packages and read all assembly instructions and safety instructions. Skilled assembly required. Improper assembly can lead to accidents. Furniture/object could tip or fall over. **IMPORTANT!** Make sure that you use screws/fittings that are suitable for the wall/ceiling and have sufficient load-bearing capacity. If necessary, enquire at a hardware store.

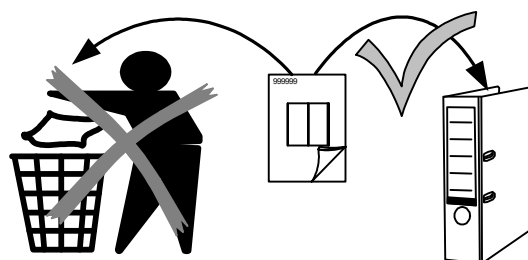
Polski - Otwórz wszystkie opakowania i przeczytaj wszystkie instrukcje montażu i instrukcje bezpieczeństwa. Wymagany jest wykwalifikowany montaż. Nieprawidłowy montaż może prowadzić do wypadków. Meble/przedmioty mogą się przewrócić lub spaść. **WAŻNE!** Upewnij się, że używasz śrub/złączek, które są odpowiednie do ściany/sufitu i mają wystarczającą nośność. W razie potrzeby należy skontaktować się ze sklepem z narzędziami.

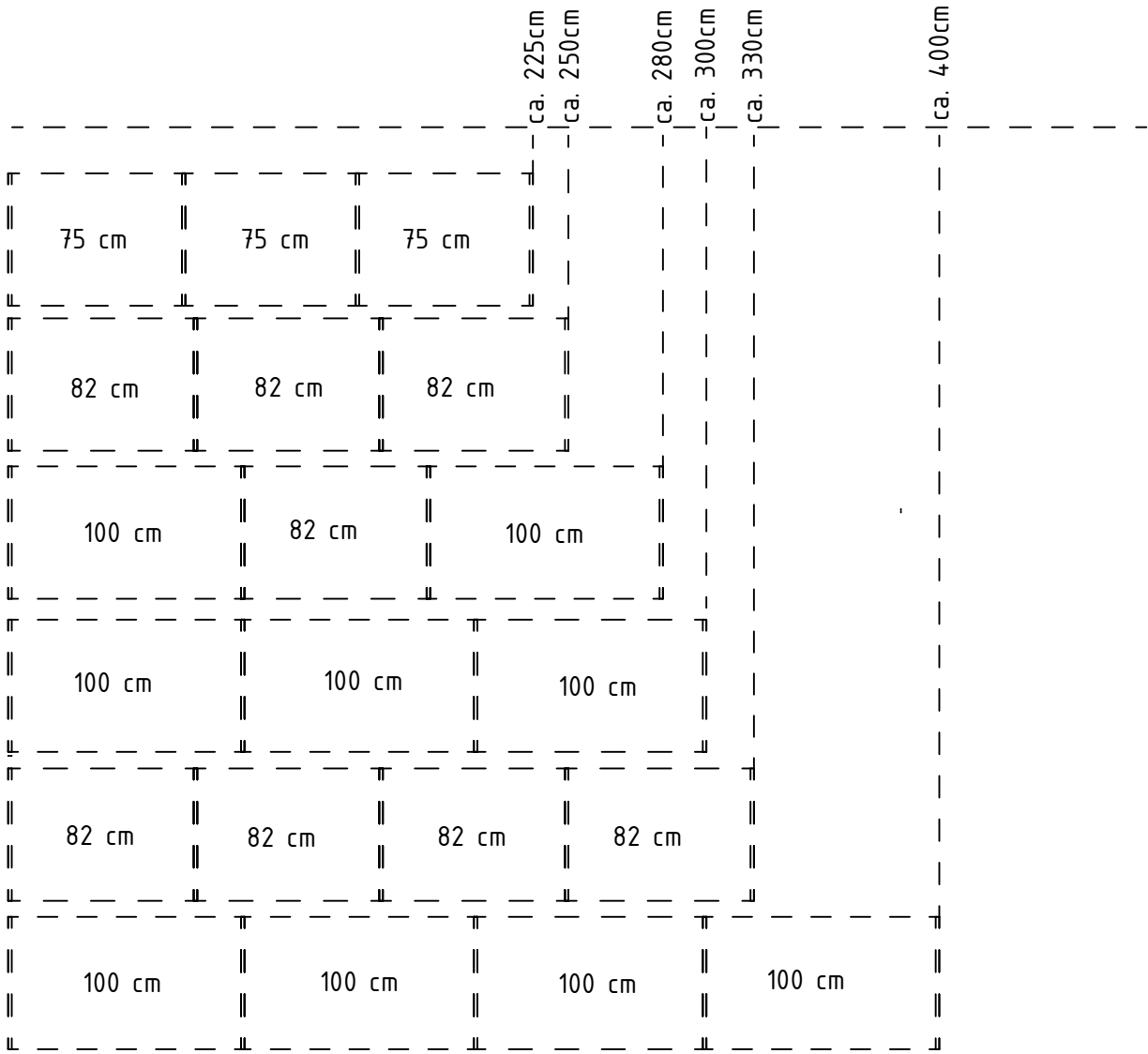
Türkçe - Tüm paketleri açın ve tüm montaj talimatlarını ve güvenlik talimatlarını okuyun. Nitelikli montaj gereklidir. Yanlış montaj kazalara yol açabilir. Mobilya/nesne devrilebilir veya düşebilir. **ÖNEMLİ!** Duvara/tavana uygun ve yeterli yük taşıma kapasitesine sahip vidalar/ bağılantı parçaları kullandığınızdan emin olun. Gerekirse bir hırdavatçıdan bilgi alın.

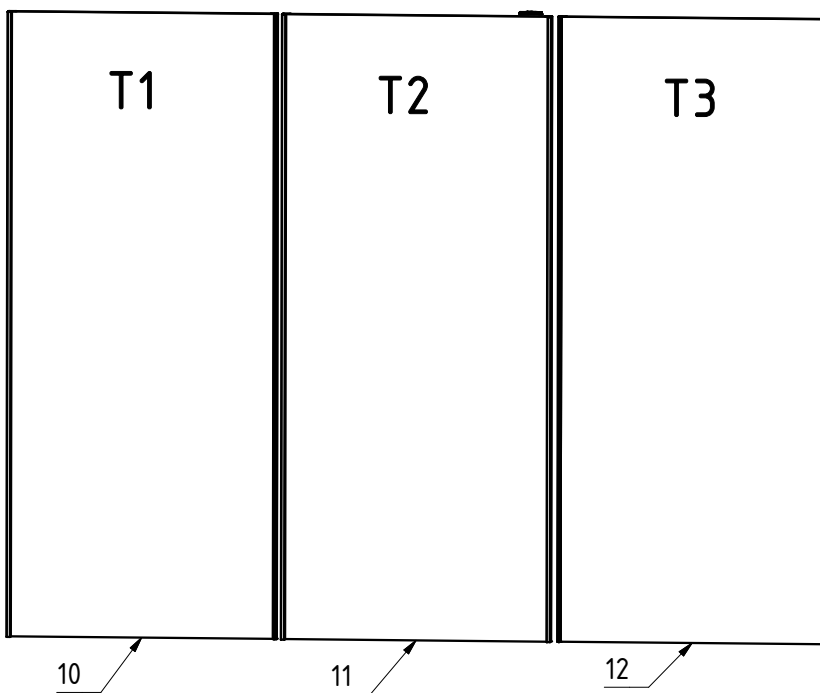
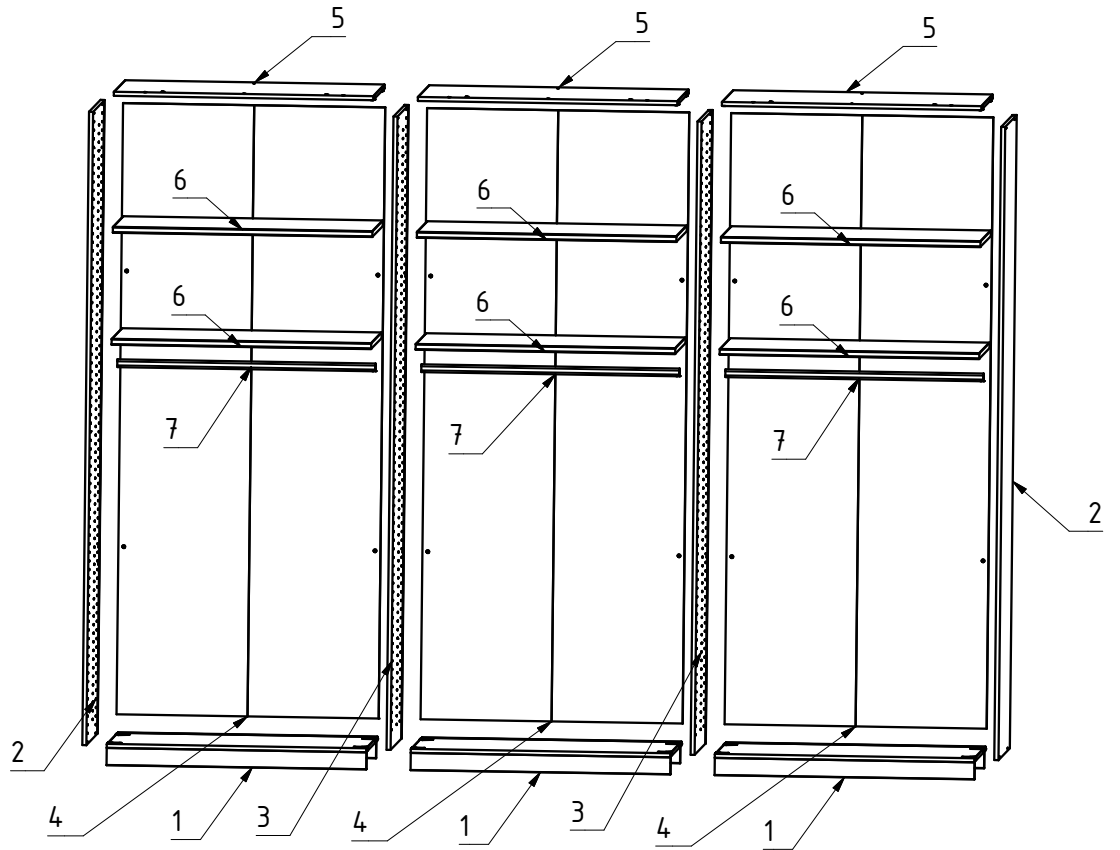
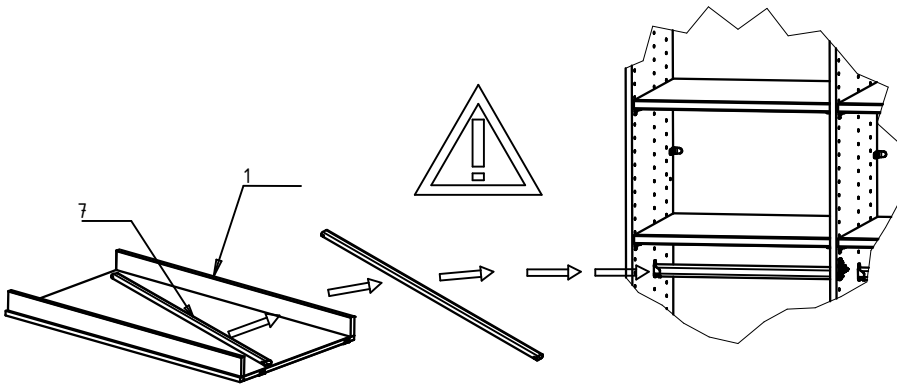
Česky - Otevřete všechna balení a přečtěte si všechny montážní a bezpečnostní pokyny. Je nutná kvalifikovaná montáž. Nesprávná montáž může vést k nehodám. Nábytek/předmět by se mohl převrátit nebo spadnout. **DŮLEŽITÉ!** Dbejte na to, abyste použili šrouby/kování, které jsou vhodné pro stěnu/strop a mají dostatečnou nosnost. V případě potřeby se informujte v železářství.

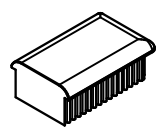
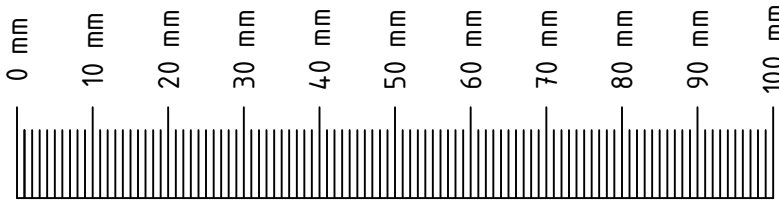
Русский - Вскройте все упаковки и ознакомьтесь со всеми инструкциями по сборке и правилами техники безопасности. Требуется квалифицированная сборка. Неправильная сборка может привести к несчастным случаям. Мебель/предмет может опрокинуться или упасть. **ВАЖНО!** Убедитесь, что используемые винты/фурнитура подходят для стены/потолка и обладают достаточной несущей способностью. При необходимости обратитесь в хозяйственный магазин.

Română - Deschideți toate ambalajele și citiți toate instrucțiunile de asamblare și instrucțiunile de siguranță. Este necesară o asamblare calificată. O asamblare necorespunzătoare poate duce la accidente. Mobilă/obiectul s-ar putea răsturna sau cădea. **IMPORTANT!** Asigurați-vă că folosiți șuruburi/fitinguri adecvate pentru perete/plafon și că au o capacitate portantă suficientă. Dacă este necesar, interesați-vă la un magazin de feronerie.



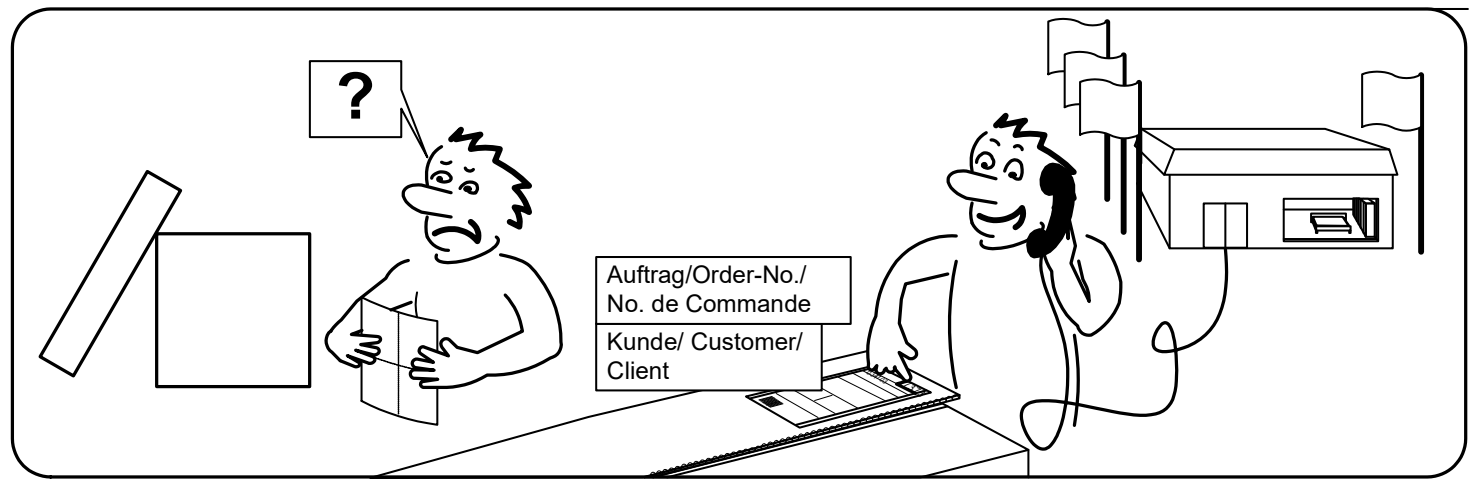




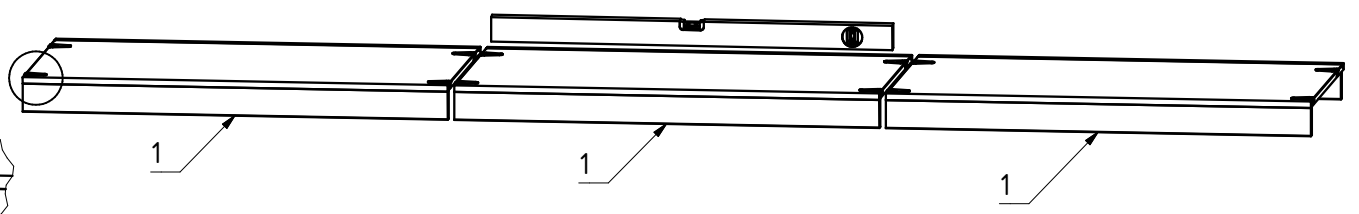
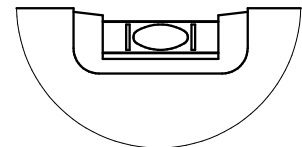
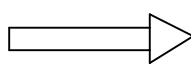
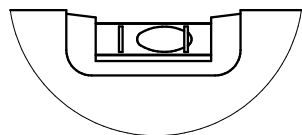
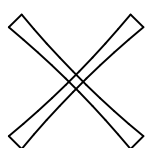
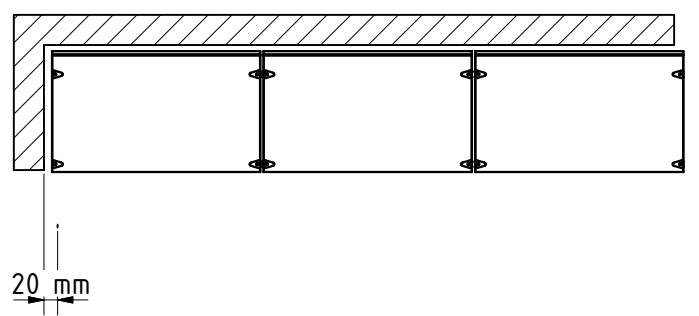
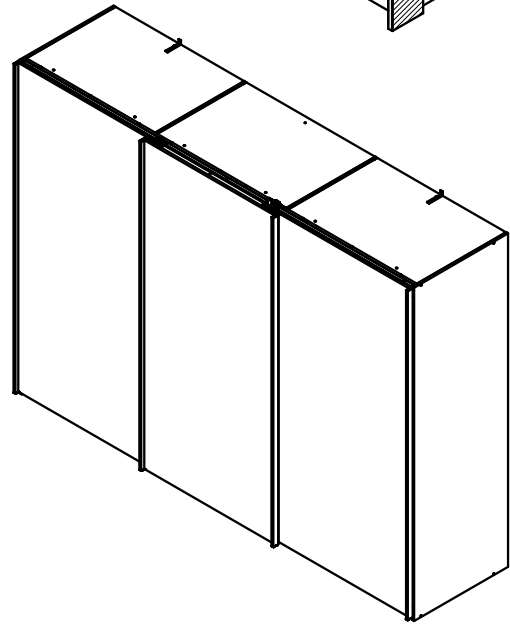
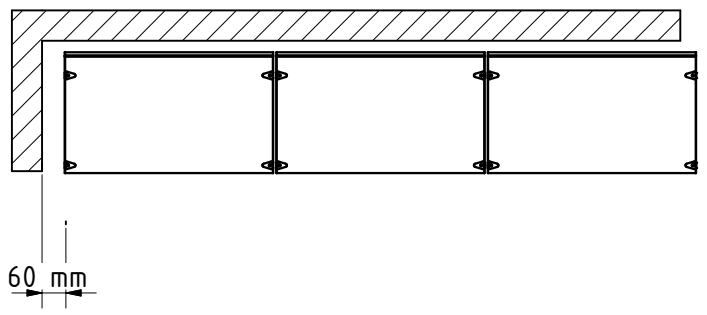
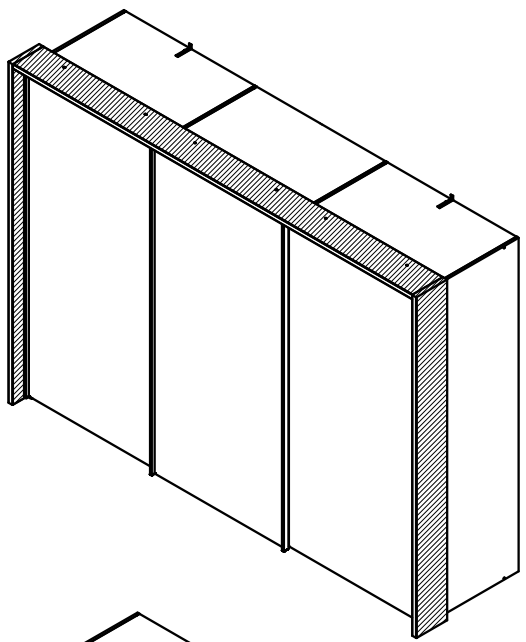


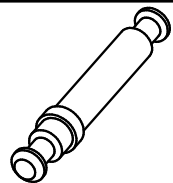
4x 110 900

 4x 111 229	 4x 111 231 ∅ 5 mm	 8-12x 111 235 M5x25	 E4095 12-16x 111 611	 6,3x10,5 12-16x 112 055 M5	 3,5x15 18-24x 121 370 M6x12	 E4305 6-8x 111 613 3,5x17
 24-32x 111 610 M4x10	 4x E3920 M4	 2x 121 156 6,3x11	 2x 111 036 3,5x15	 2x 121 150 Links	 2x 129 407 Rechts	 2x 121 116 Rechts
 9-12x 113 817 Links	 9-12x 113 809	 46x 121 167	 8-16x E4120 M4x7	 1x E 4121A	 1x E4121A	 1x E4121B
 1x E4121B	 1x E4126B	 1x E4126A	 2x 111014	 2x E4119	 2x E4119	 2x E4119
 4x E4118A E4304	 2x E4118B E4116A	 6x E4118 E4116B	 E4117A 1x 110 955		 E4117A 1x 110 954	
 3-4x 110 966	 2x 110 950	 2x 110 951				



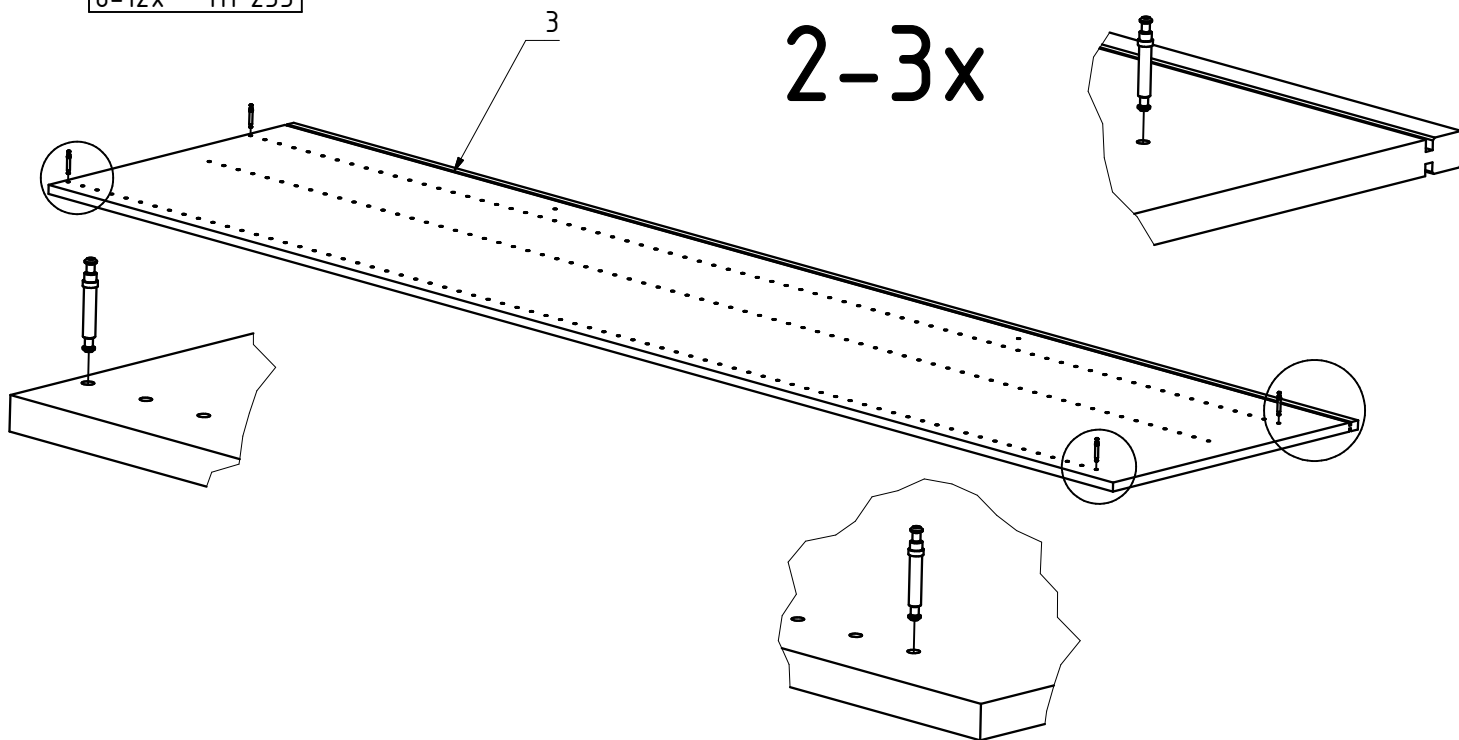
A



B

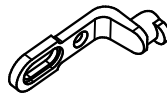
8-12x 111 235

2-3x

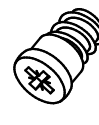
**C****D**

E4.095

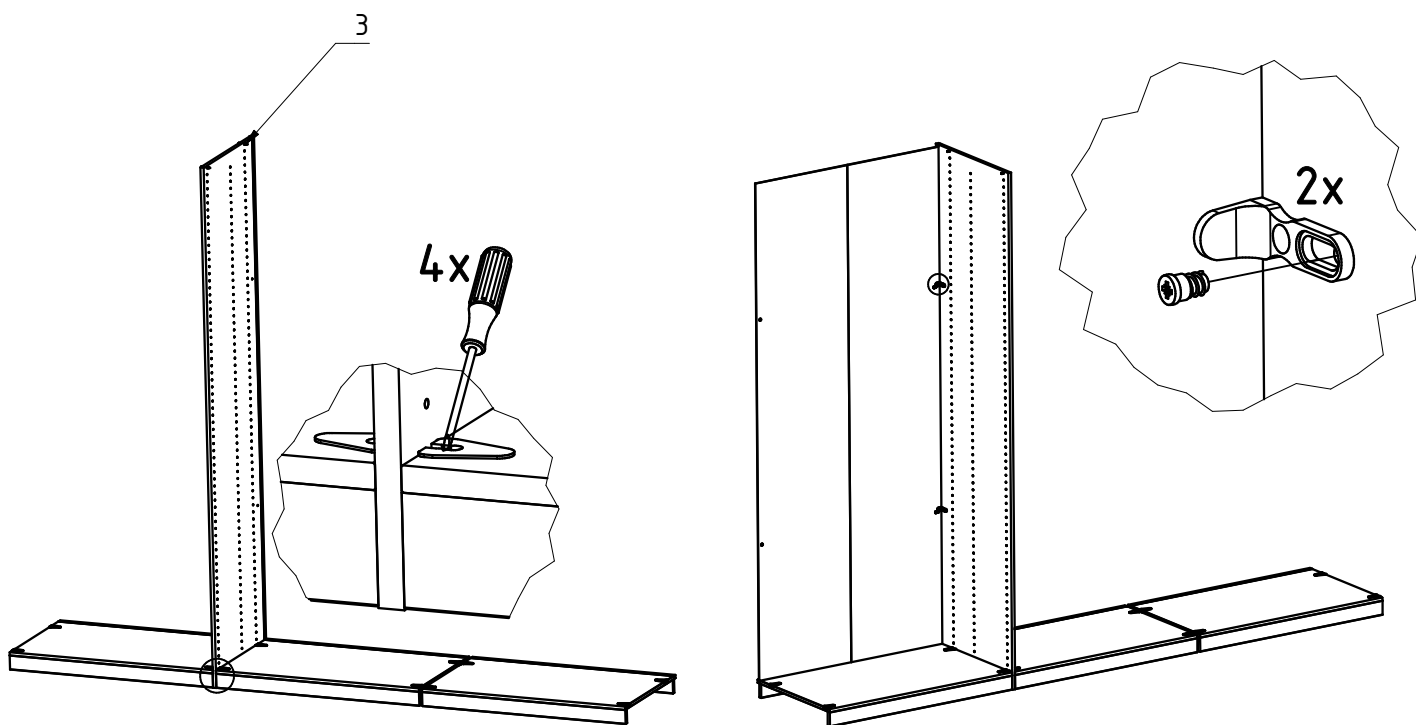
6,3x10,5

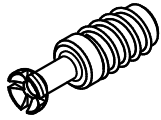


2x 111 611

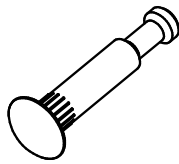


2x 112 055



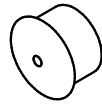
E

4x 111 229

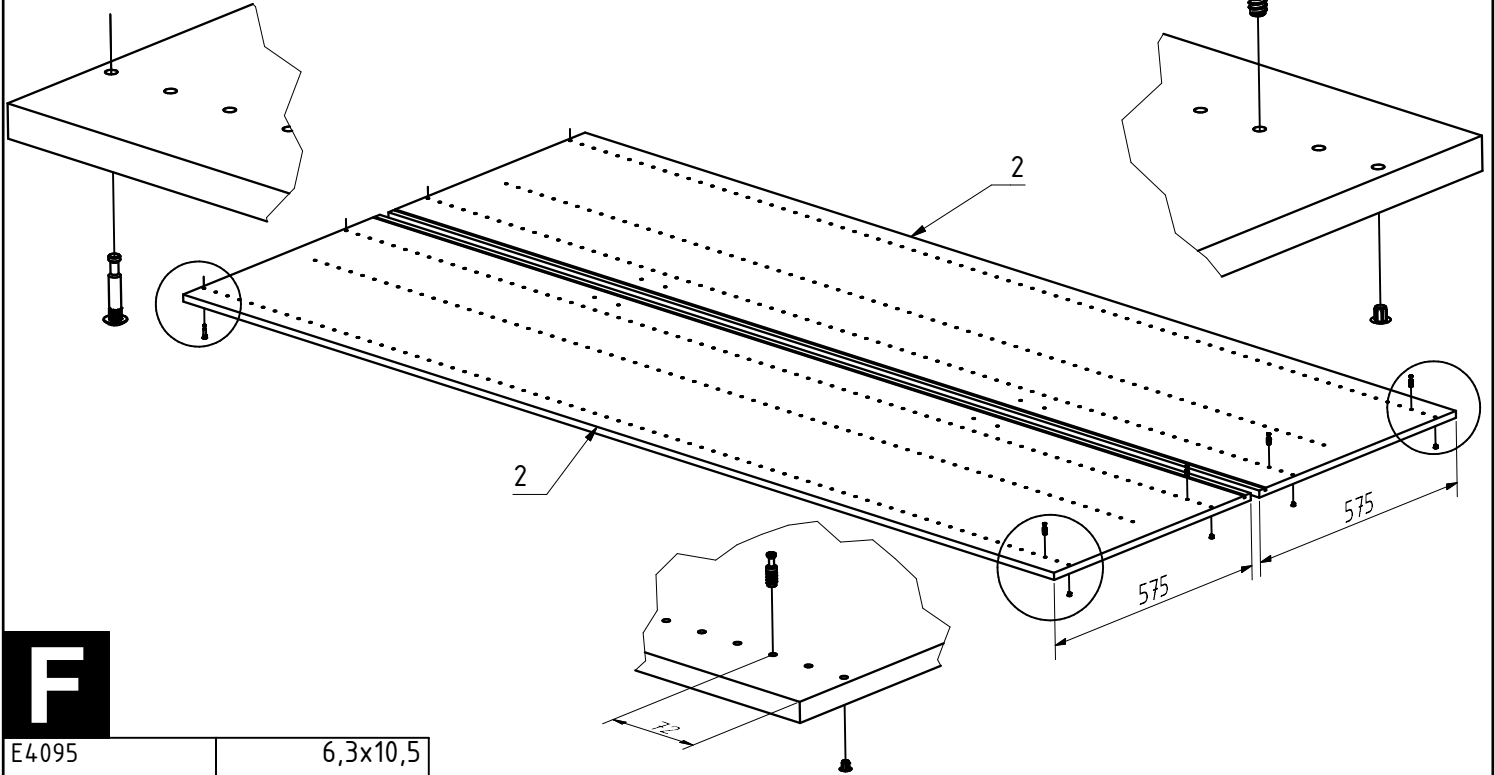


4x 111 231

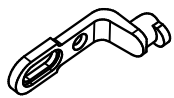
Ø 5 mm



4x E3920

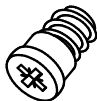
**F**

E4.095



2x 111 611

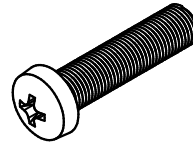
6,3x10,5



2x 112 055

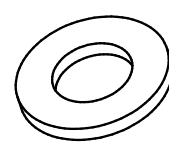
G

M5x25



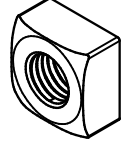
2x 121 156

M6x12

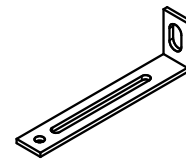


2x 129 407

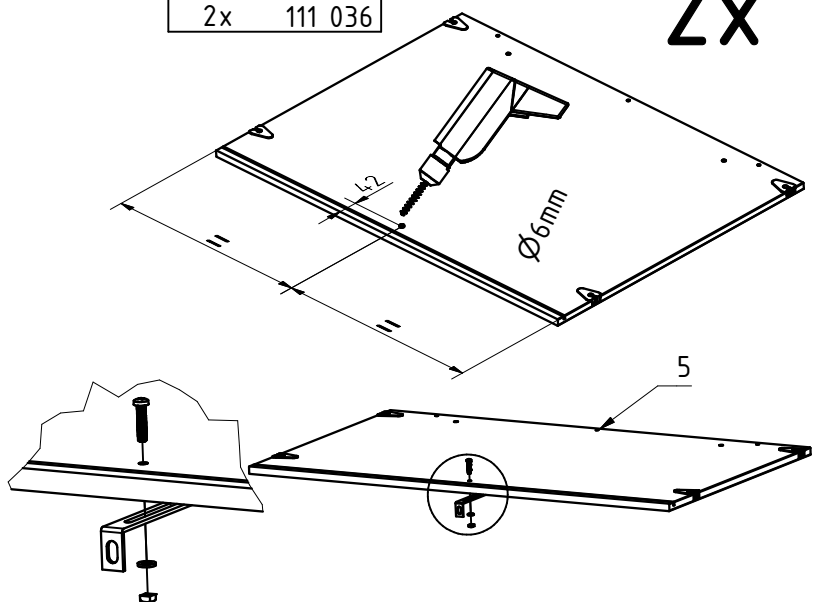
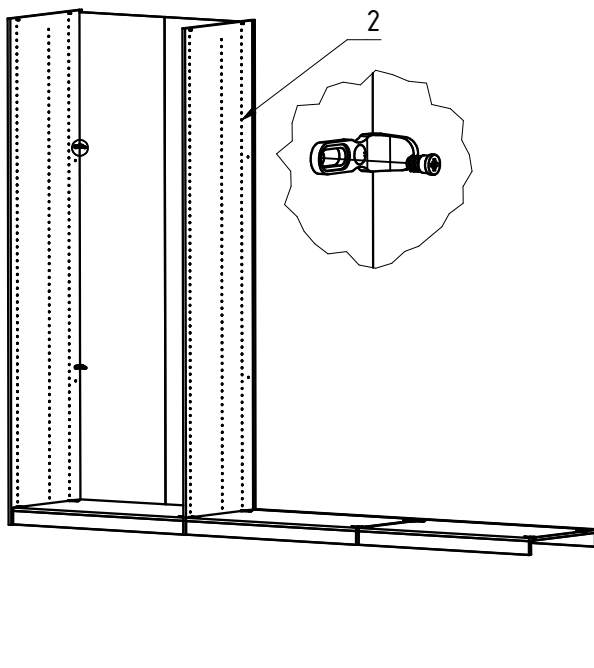
M5

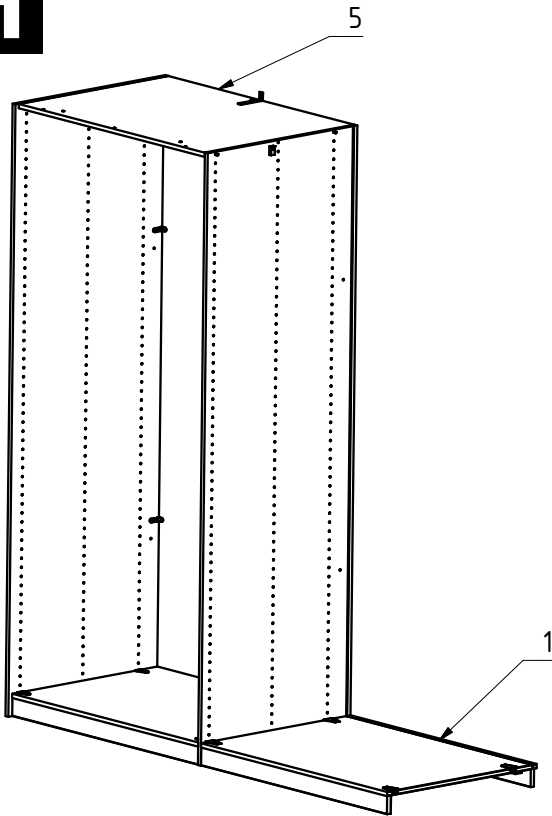
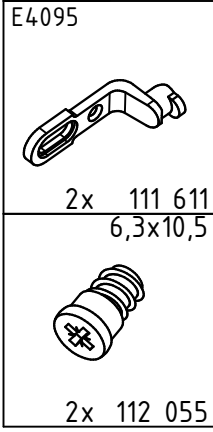


2x 121 150

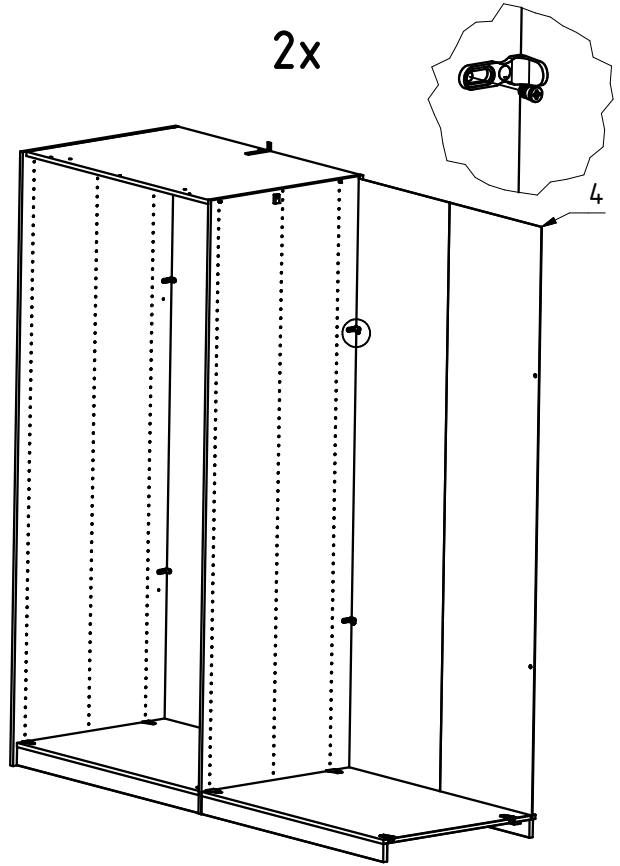
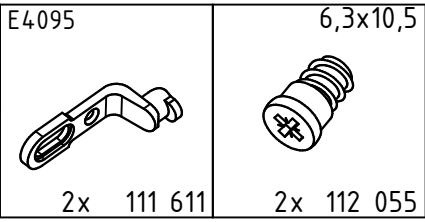
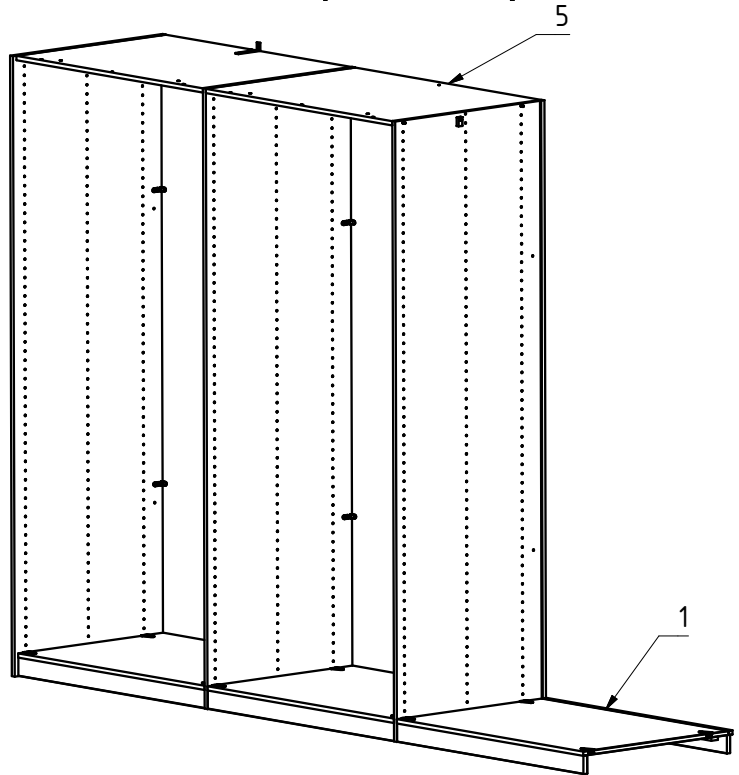
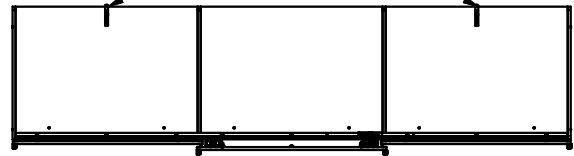
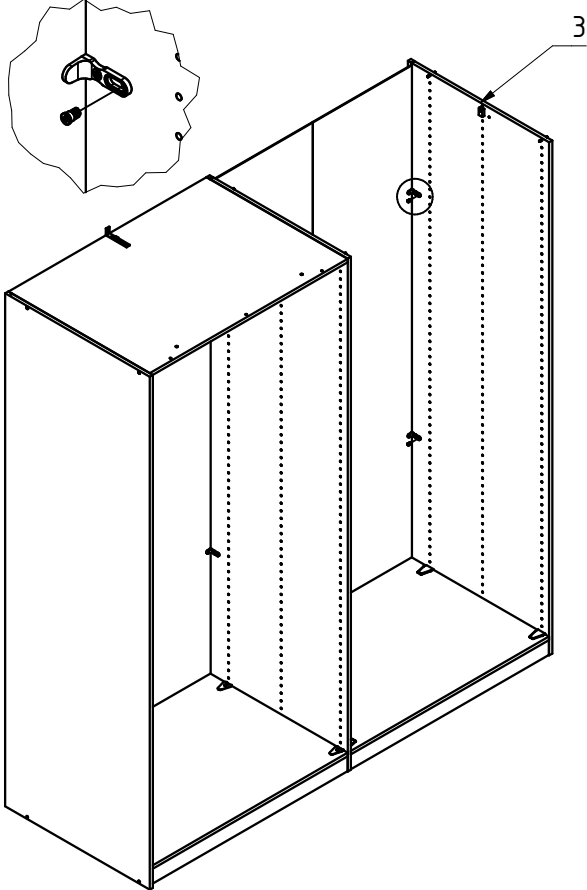


2x 111 036



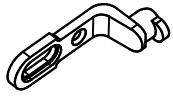
H**I**

2x

**J****K**

L

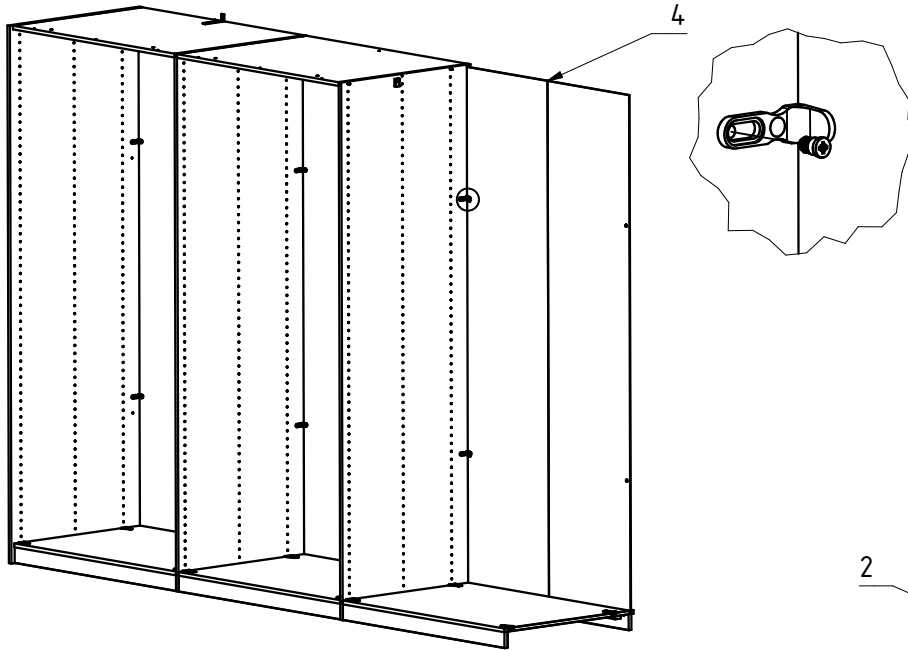
E4.095



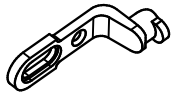
2x 111 611
6,3x10,5



2x 112 055

**M**

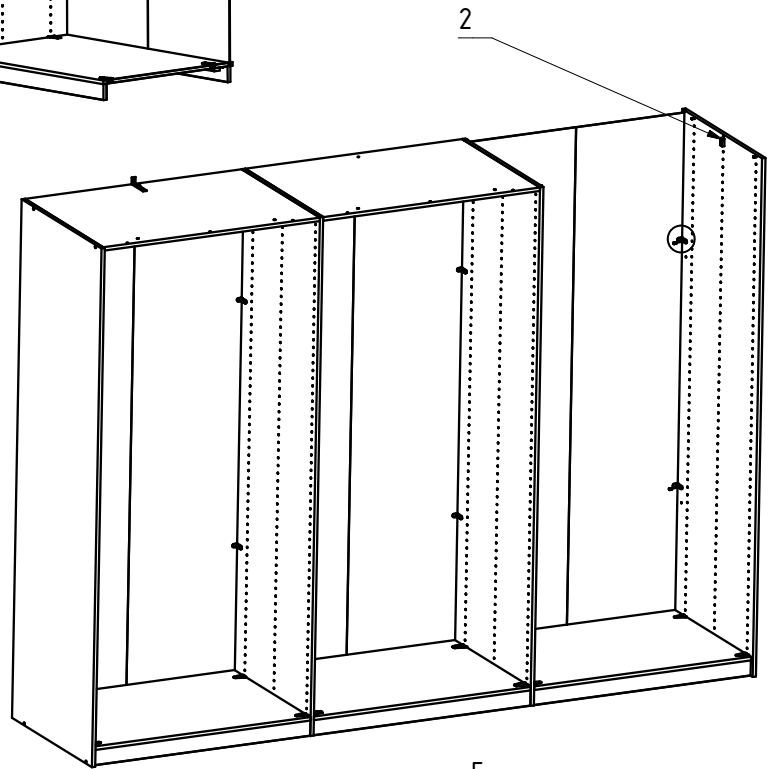
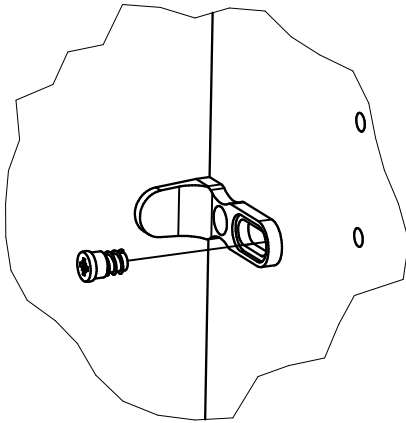
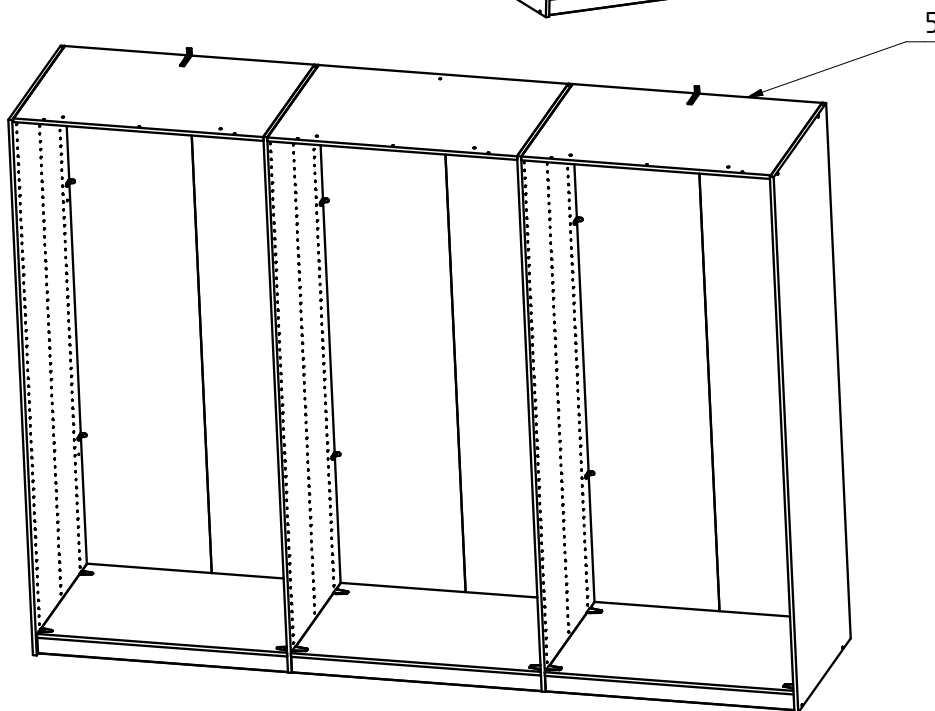
E4.095



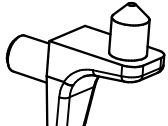
2x 111 611
6,3x10,5



2x 112 055

**N**

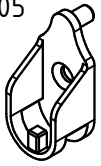
O



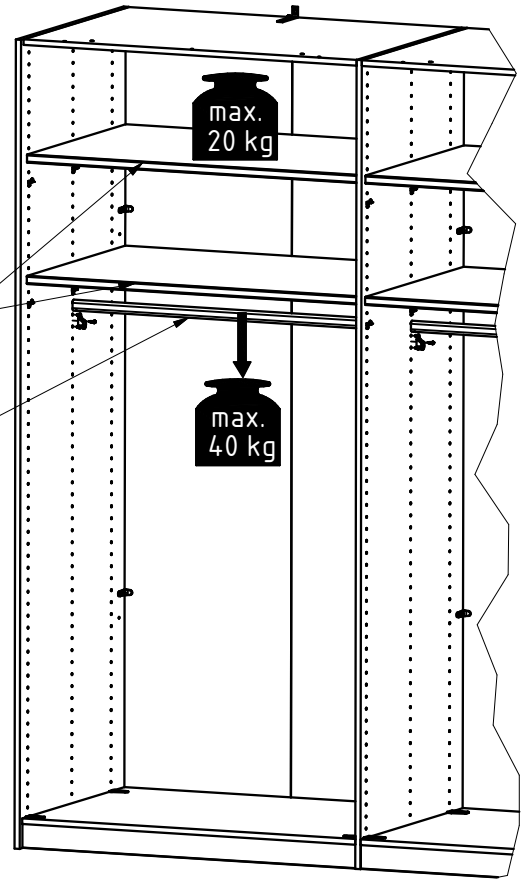
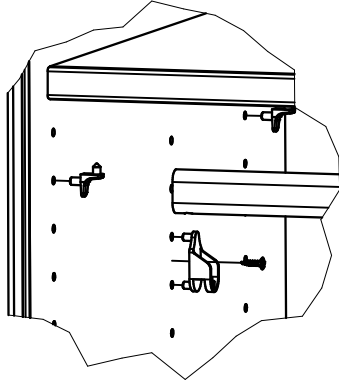
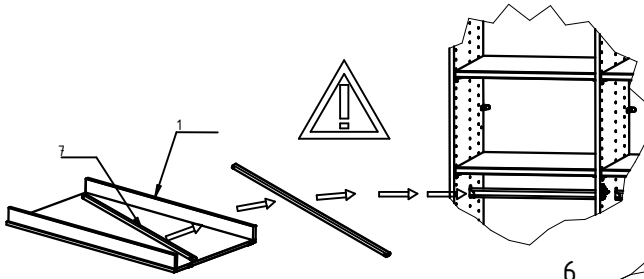
24-32x 111 610
3,5x15



6-8x 121 370
E4305

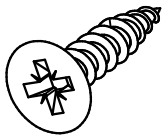


6-8x 111 613



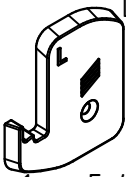
P

3,5x17



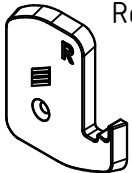
2x 121 116

Links

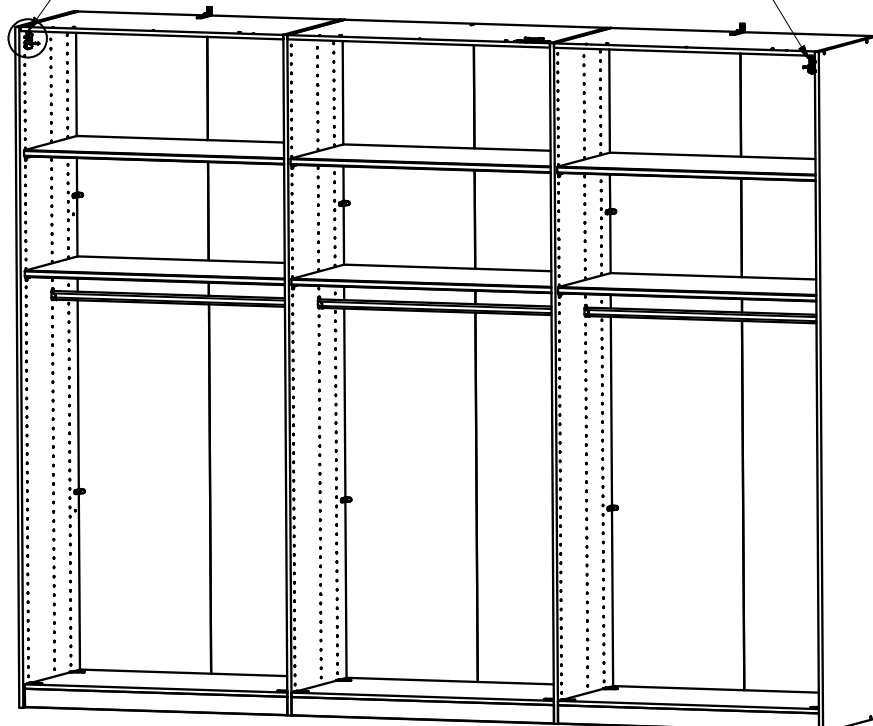
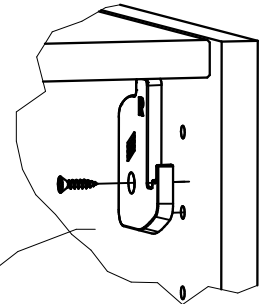
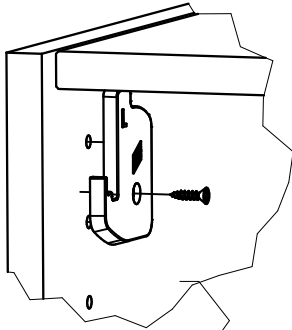


1x E 4121A

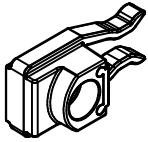
Rechts



1x E4121A



Q



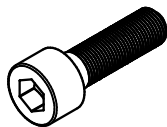
2x

E4119



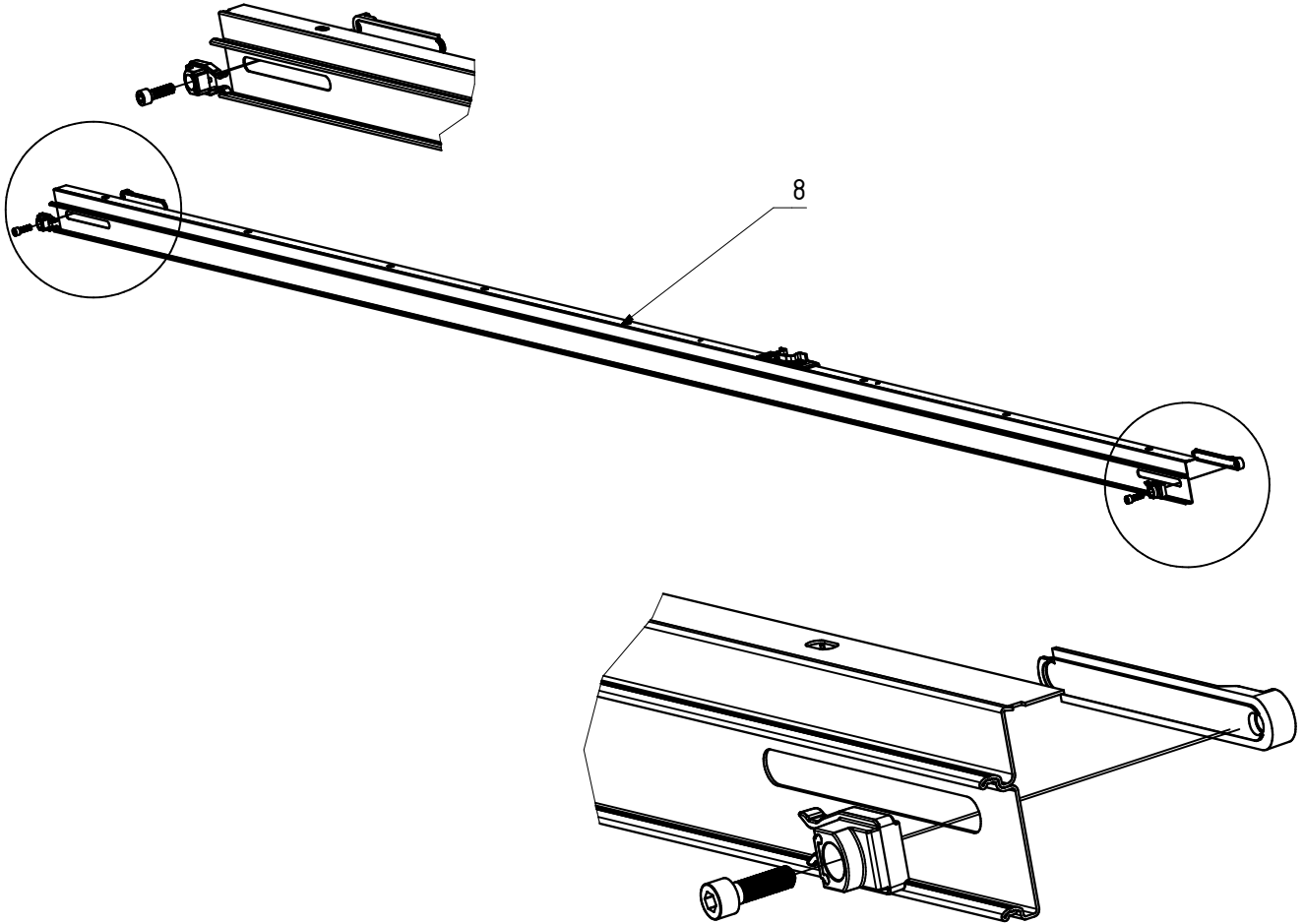
2x

E4119



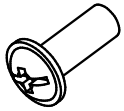
2x

E4119



R

M4

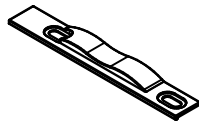


9-12x 113 809

M4x10

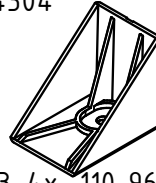


9-12x 113 817

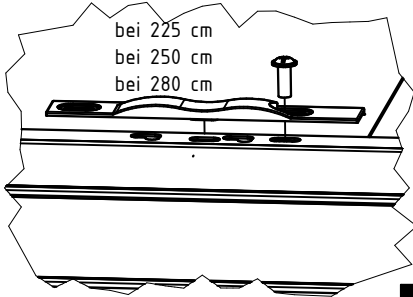
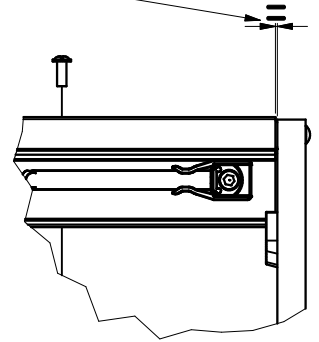
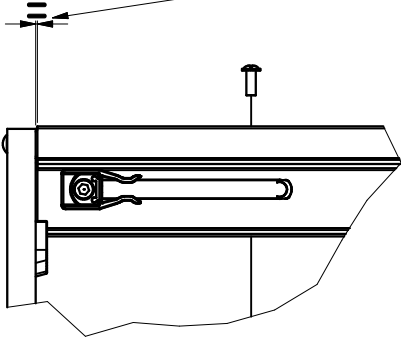
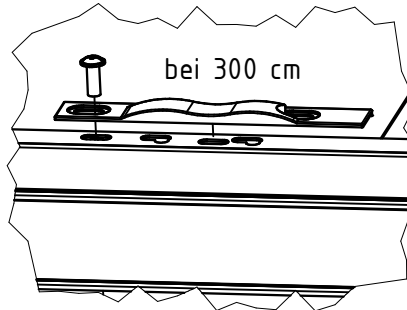


1x E4126A

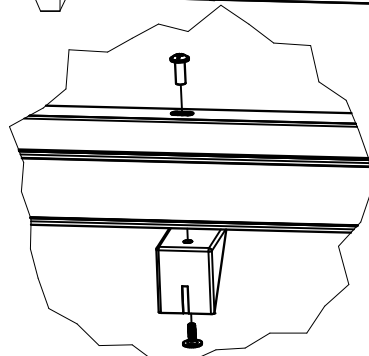
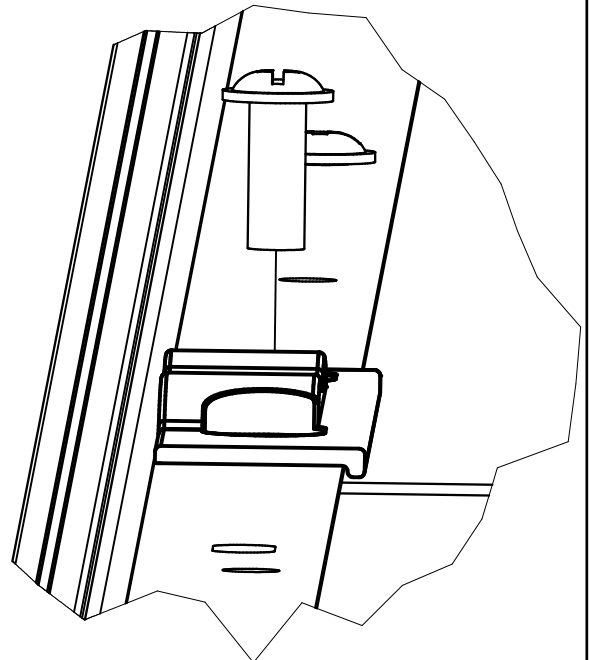
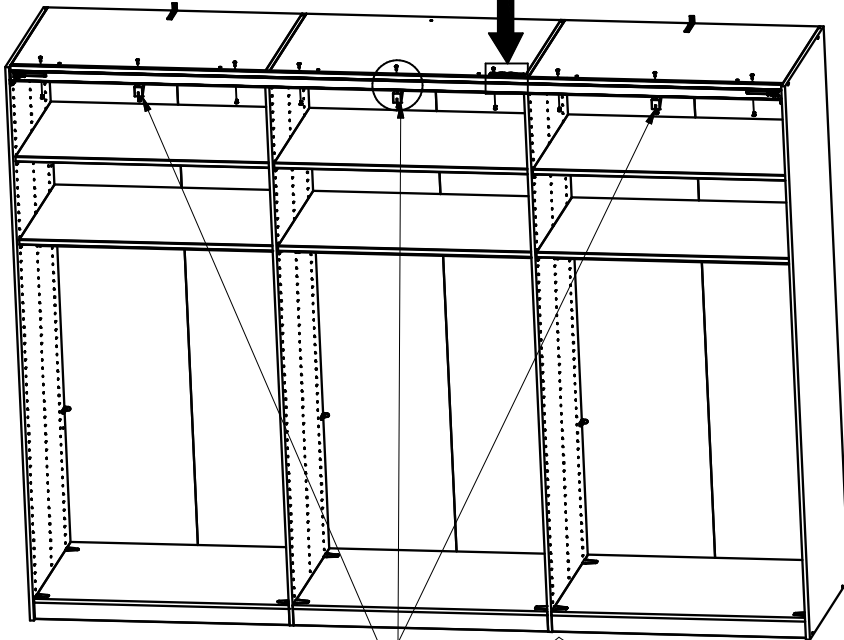
E4304



3-4x 110 966

bei 225 cm
bei 250 cm
bei 280 cm

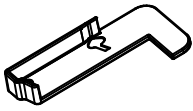
bei 300 cm



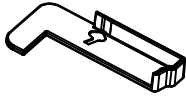
3-4x

S

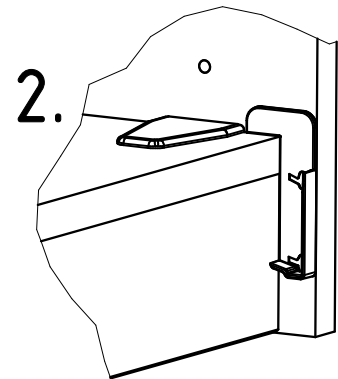
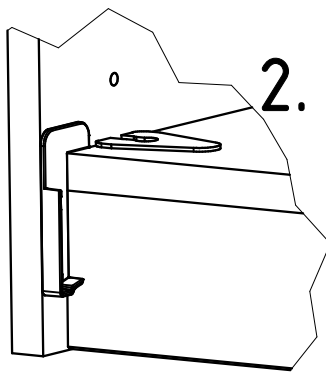
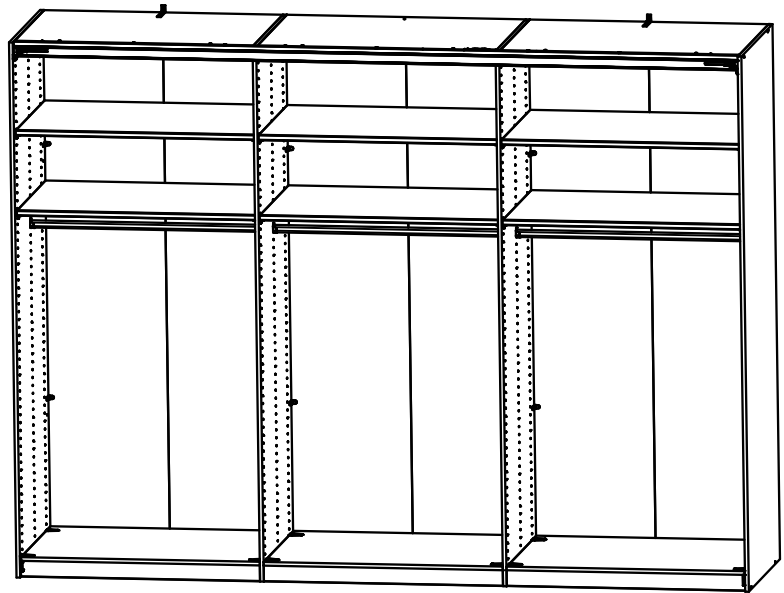
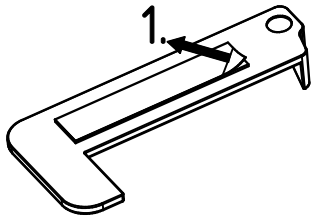
Links



1x E4121B
Rechts



1x E4121B

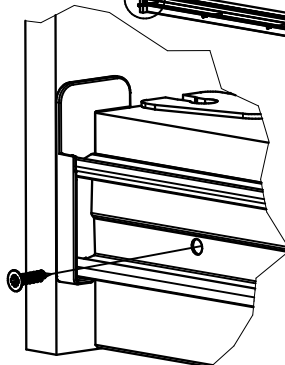
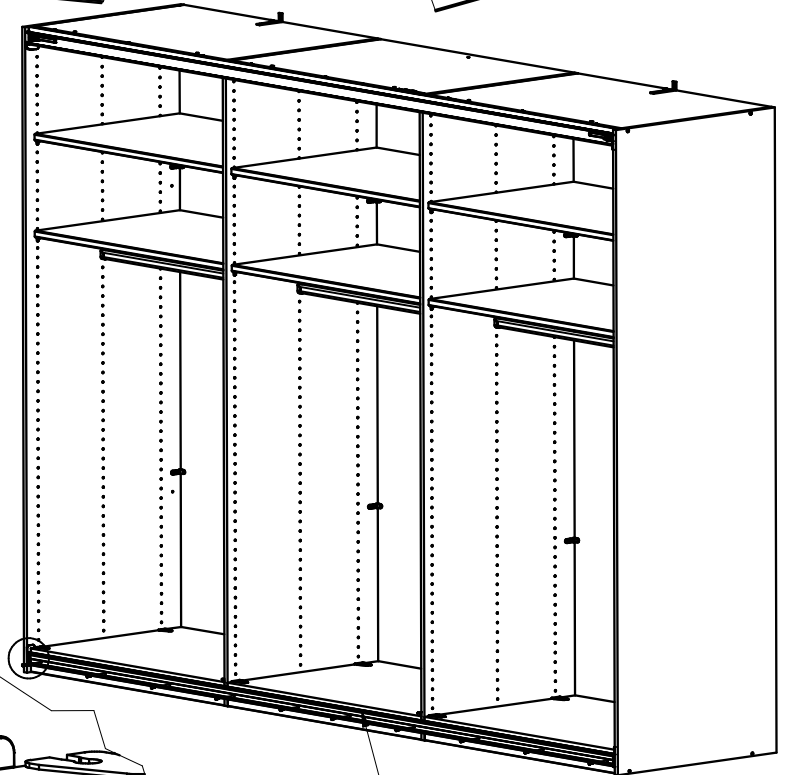
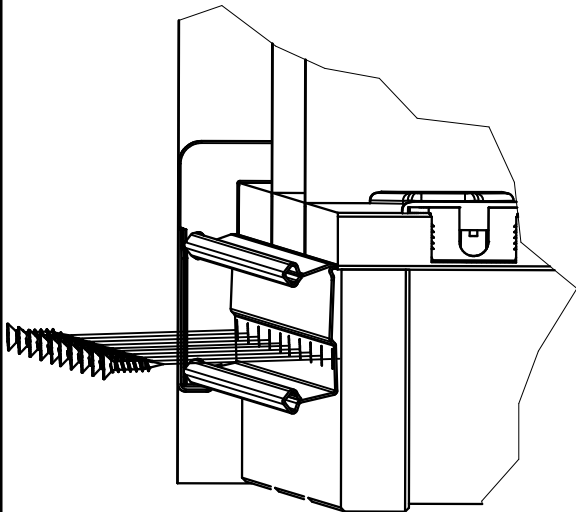


T

3,5x15



8-16x E4120



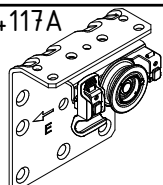
9

U

6,3x11 E4117A

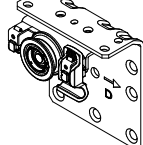


20x 121 167

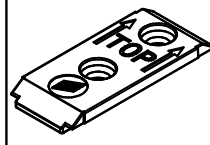


1x 110 955

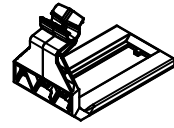
E4117A



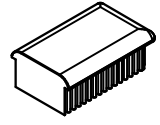
x 110 954



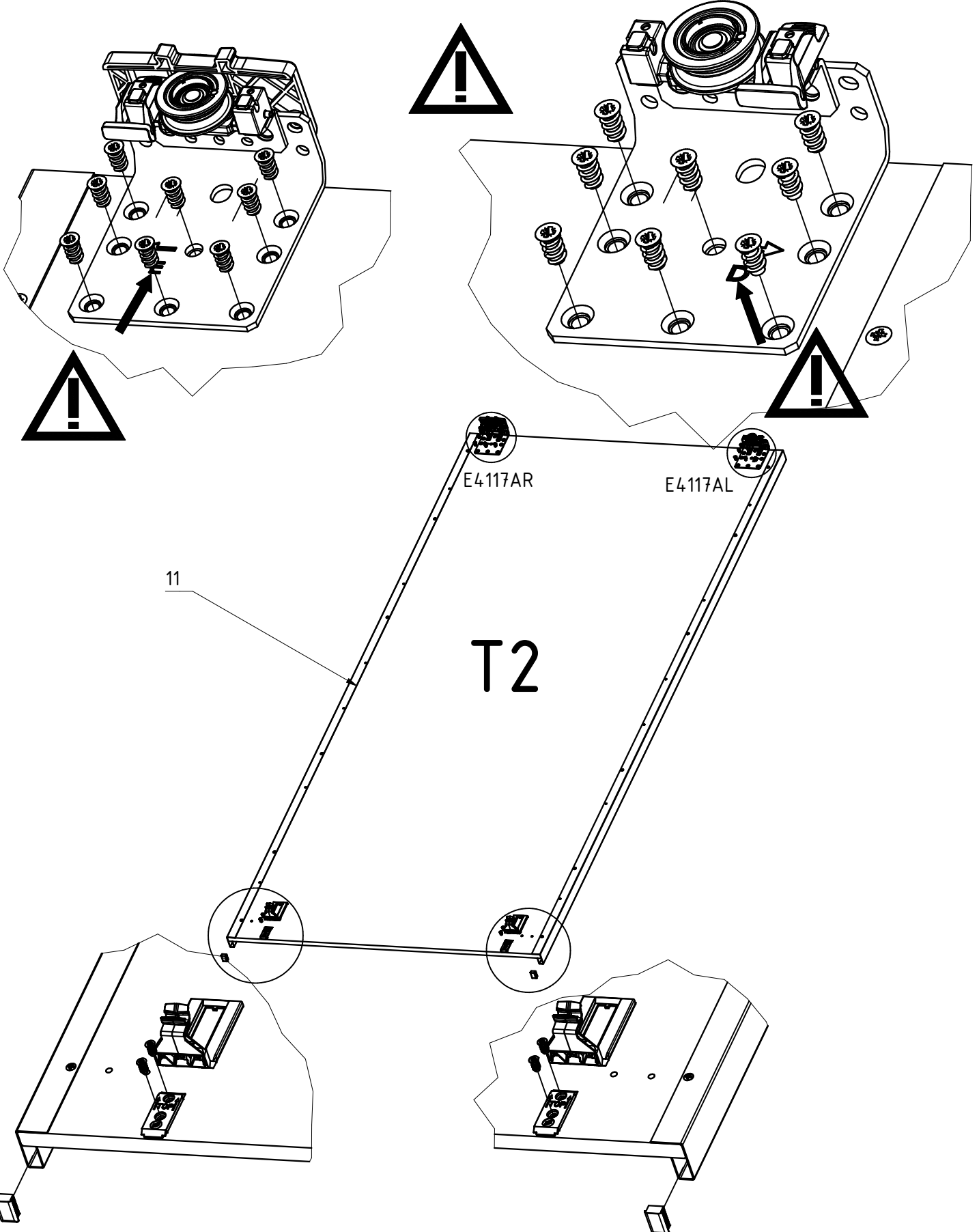
2x E4118



2x E4118B

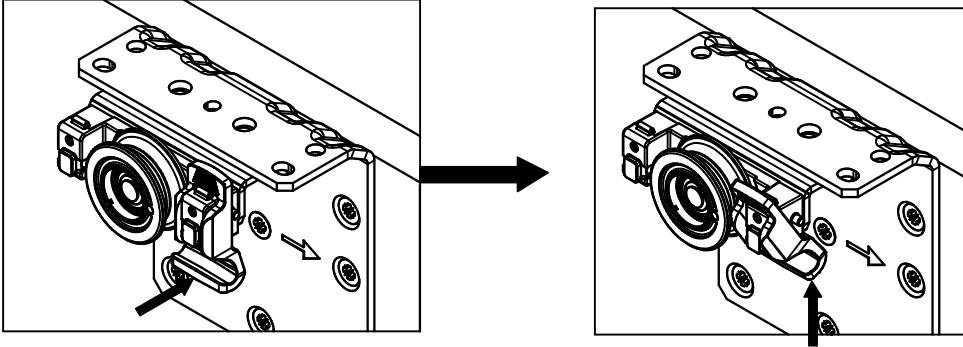


2x 110 900

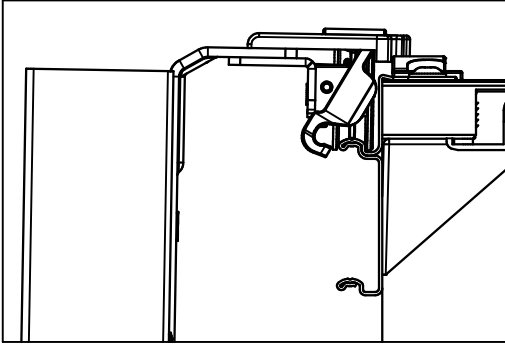


V

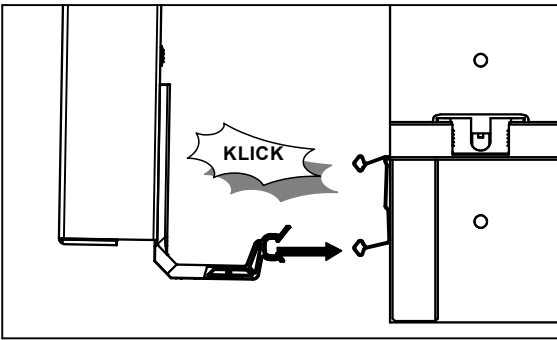
1.



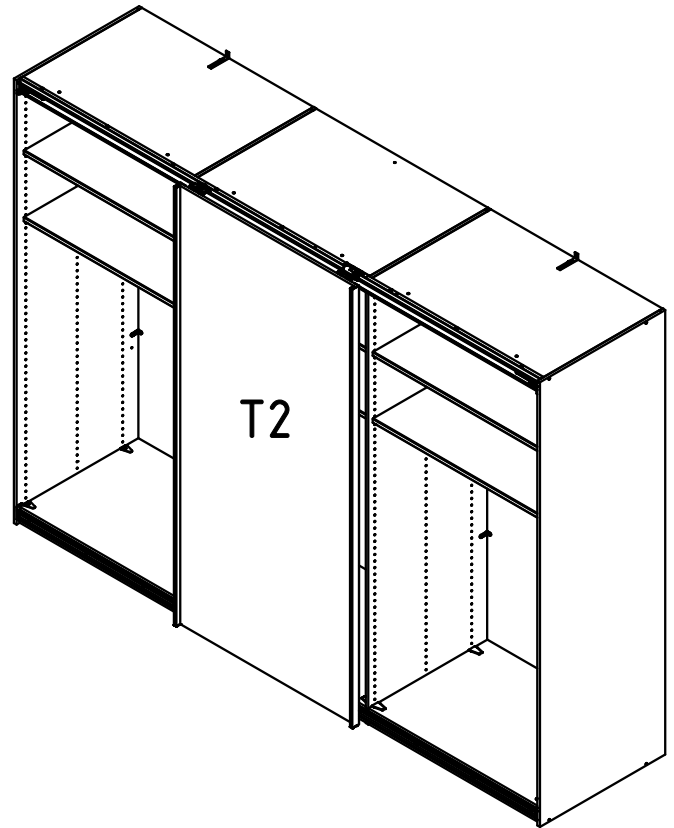
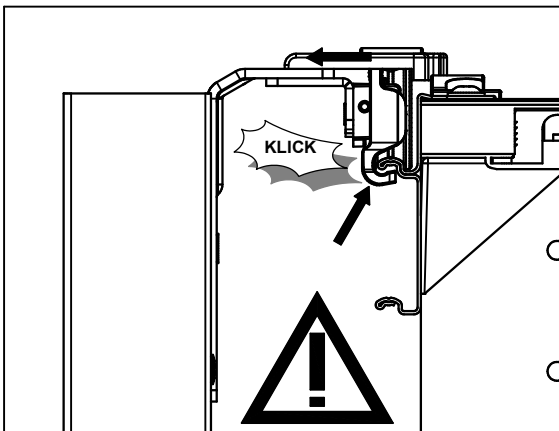
2.



3.



4.

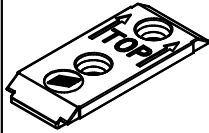


W

6,3x11



12x 121 167



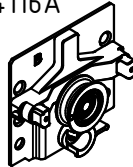
2x E4118

E4116B

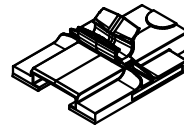


1x 110 951

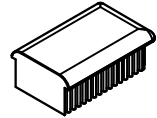
E4116A



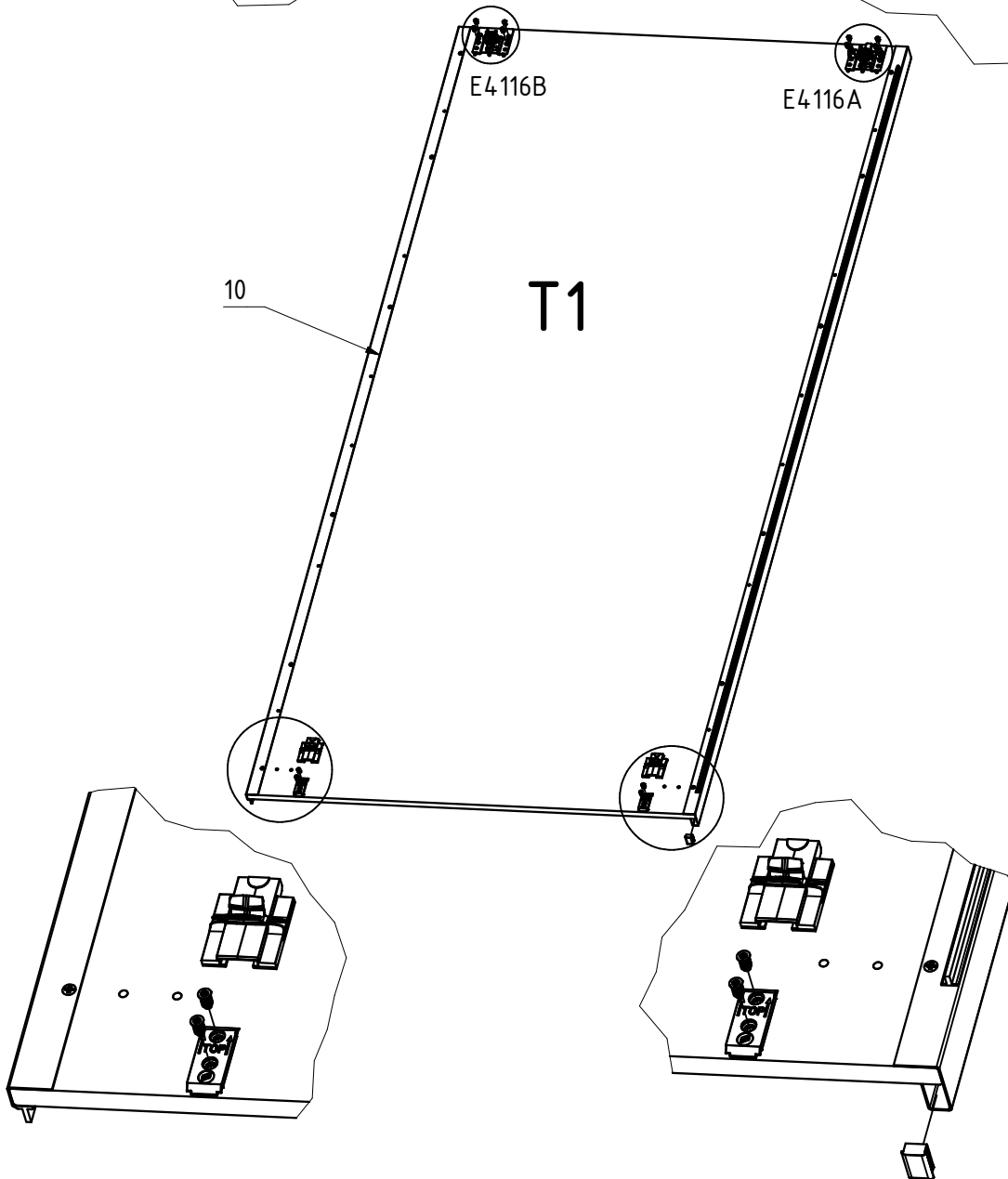
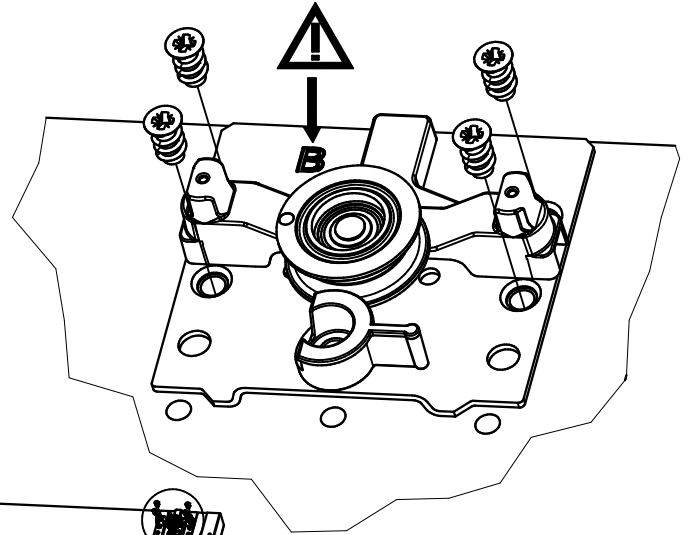
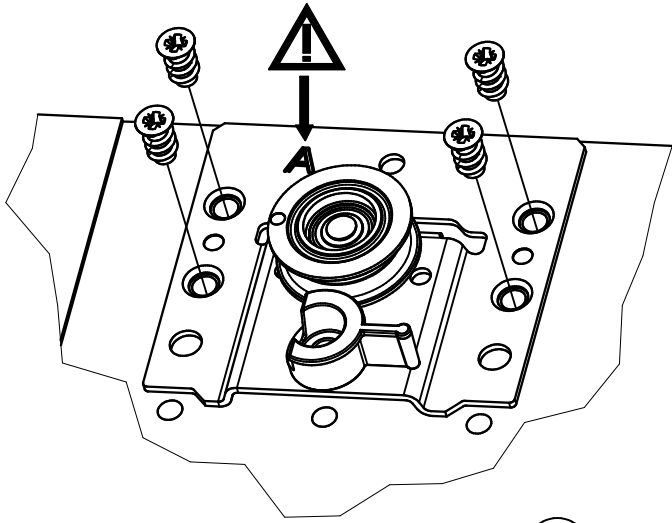
1x 110 950



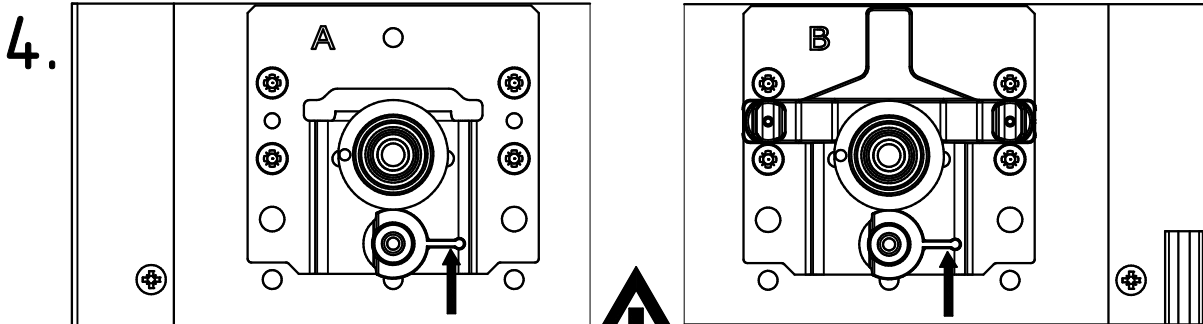
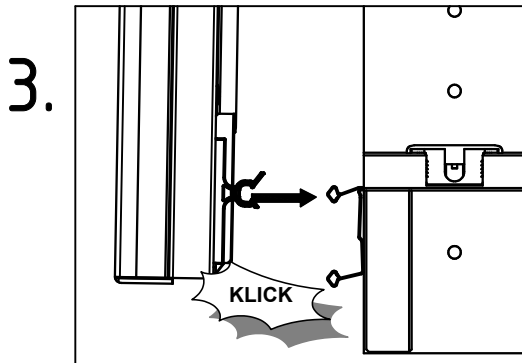
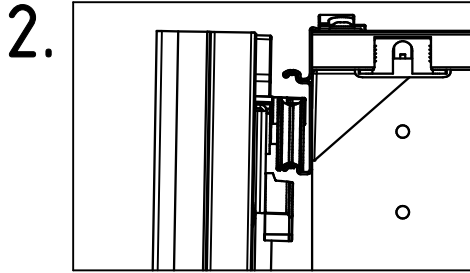
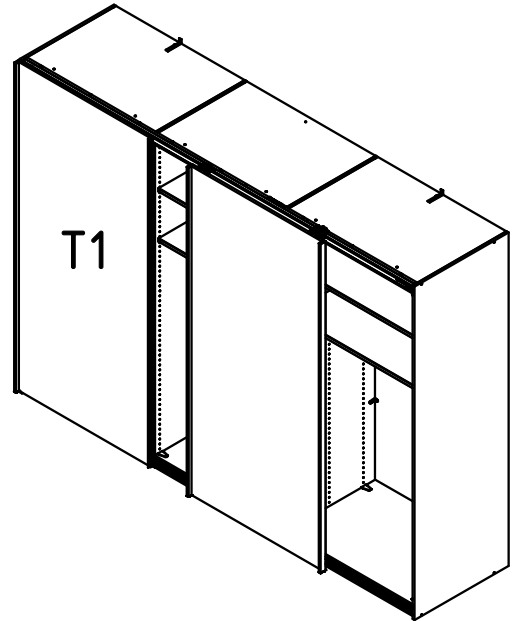
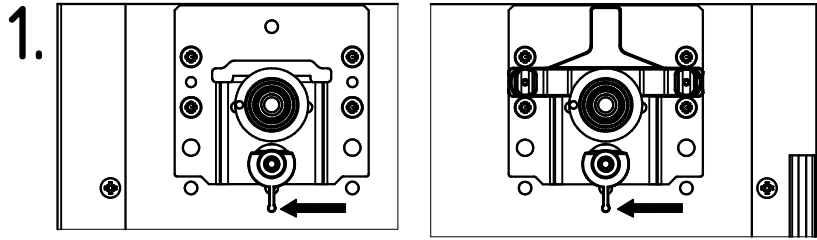
2x E4118A



2x 110 900



X

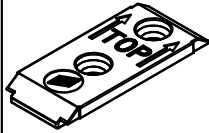


Y

6,3x11

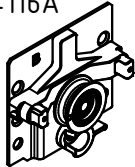


12x 121 167



2x E4118

E4116A

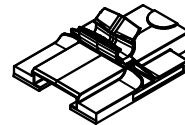


1x 110 950

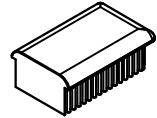
E4116B



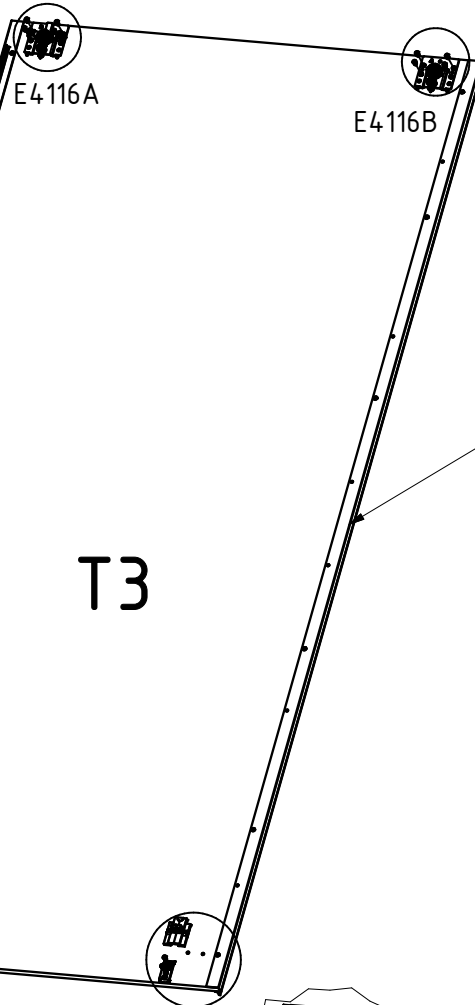
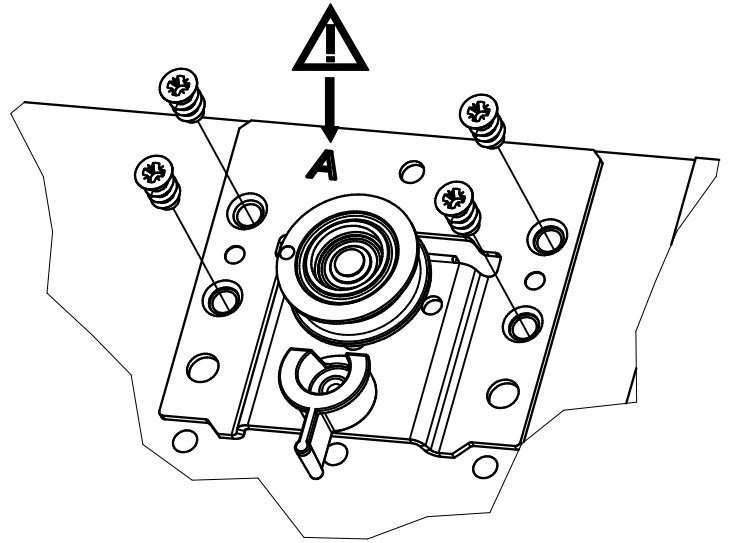
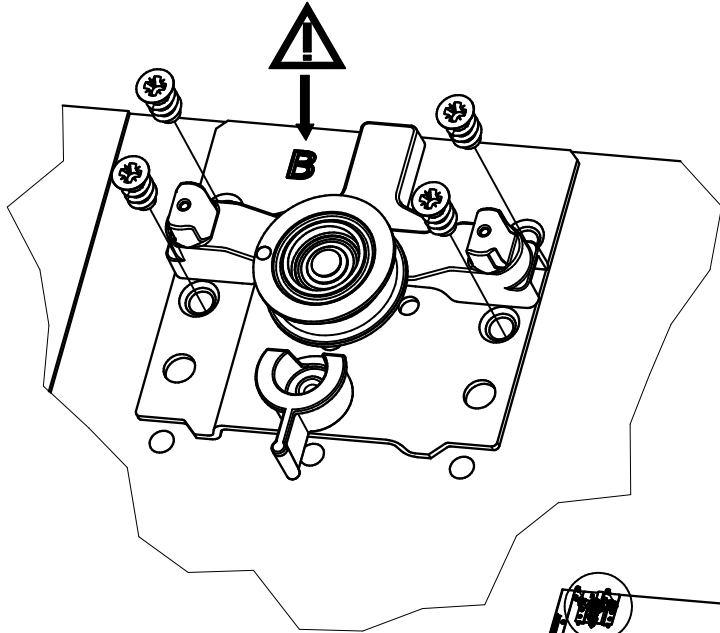
1x 110 951



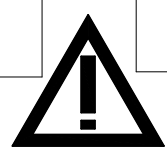
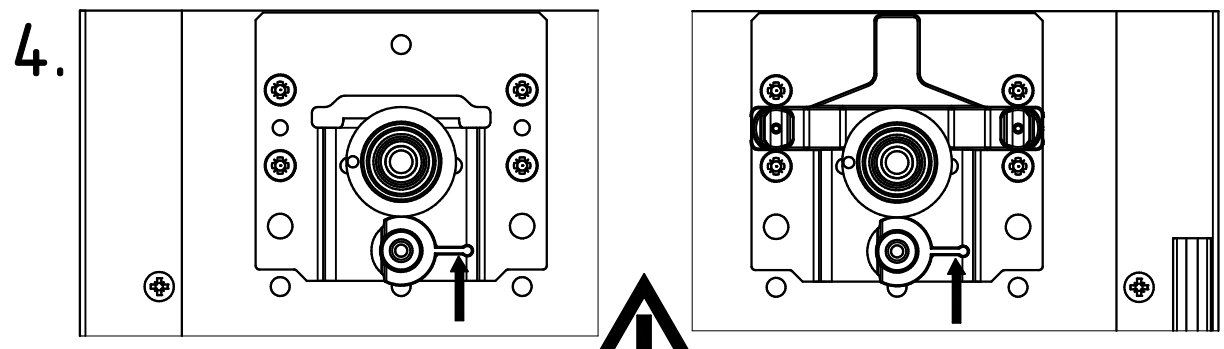
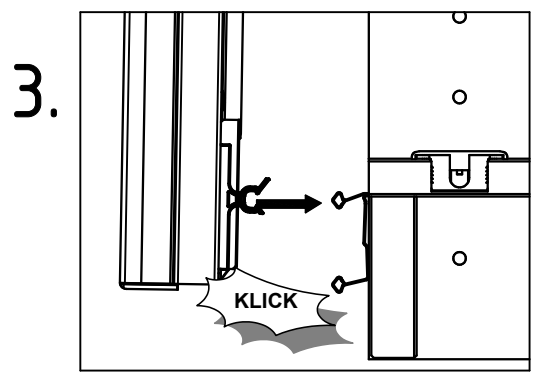
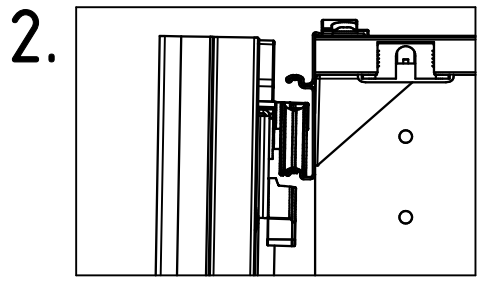
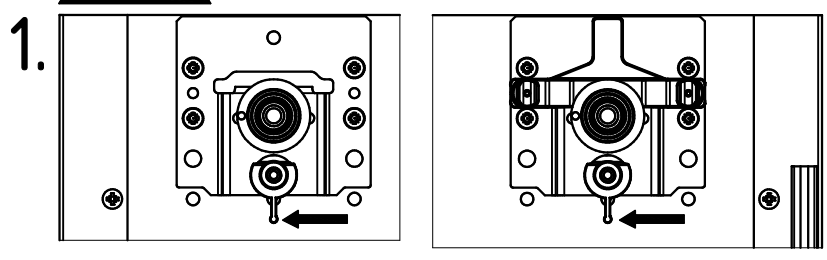
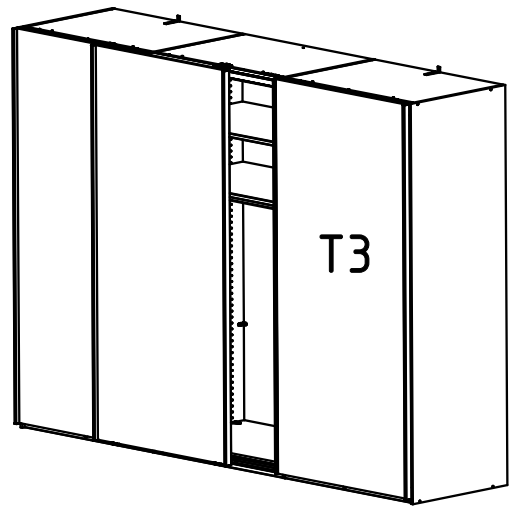
2x E4118A



2x 110 900

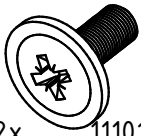


Z

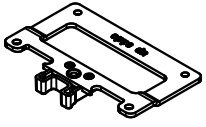


AA

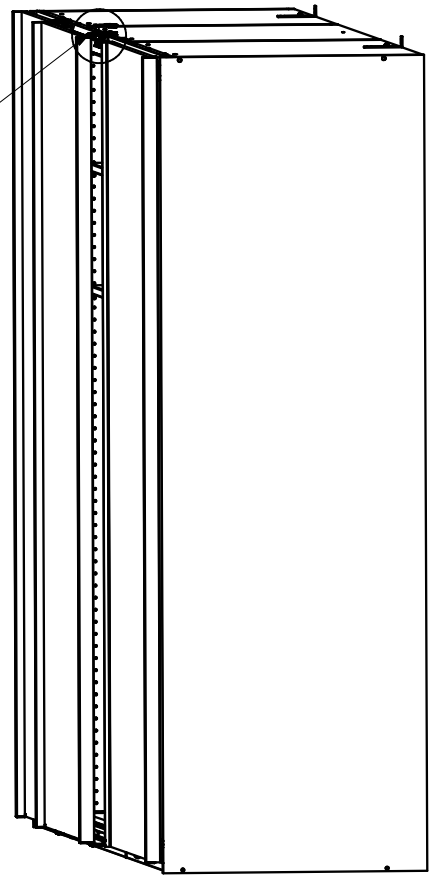
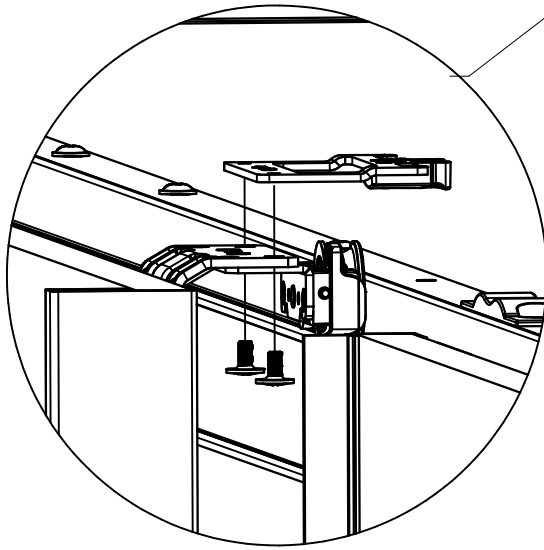
M4x7



2x 111014



1x E4-126B

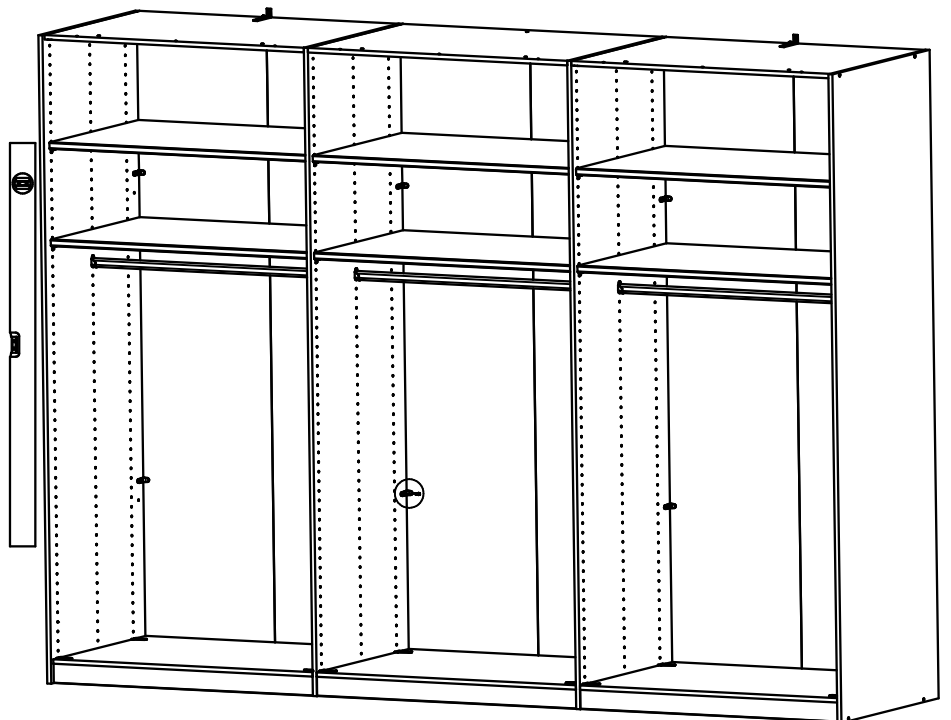
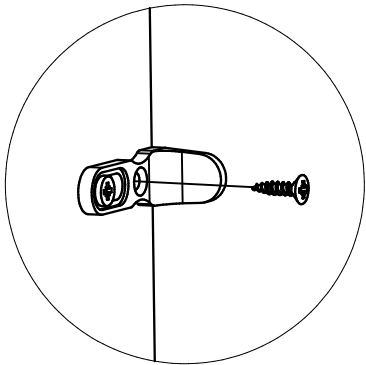


AB

3,5x15



12-16x 121 370



AC

Nicht im Lieferumfang!
Not included in the delivery!
No incluido en la entrega!
Non inclus dans la livraison!
Niet inbegrepen in de levering!
Non incluso nella consegna!
Nie zawarte w dostawie!
Não incluído na entrega!
Nu sunt incluse în livrare!
не входит в комплект поставки!
Niso vključeni v dostavo!
Teslimatta yok!
Nem tartalmazza!

