

Montage- und Gebrauchsanweisung

GB Assembly and Usage Instructions

PL Ĺnstrukcja montaŹu i uŹytkowania

F Instructions de montage et d'utilisation

RUS Инструкция по монтажу и эксплуатации

B-LEUCHTEN Vertriebs GmbH & Co. KG
Hüttenstr.4
D-59759 Amsberg

DE: Diese Produkt enthält eine Lichtquelle der Ennergieeffizienzklasse E

EN: This product contains light source(s) of energy efficiency class(es) E

FR: Ce produit contient une/des source(s) lumineuse(s) de classe(s) d'efficacité énergétique E

PL: Produkt zawiera Źródła Źwiatła o klasie(-ach) efektywności energetycznej E

RU: Это изделие содержит источники света с классом энергопотребления E



NACH VDE-VORSCHRIFT 0100 DARF DIESE LEUCHE NUR VON EINER FACHKRAFT (Z.B. ELEKTRIKER) MONTIERT WERDEN
LED NUR DURCH DEN HERSTELLER TAUSCHBAR
SOLLTEN DICHTUNGEN FEHLEN ODER BESCHÄDIGT SEIN DARF LEUCHE NICHT IN FUNKTION GENOMMEN WERDEN
ERSATZTEILE SIND ÜBER DEN HERSTELLER ZU BEZIEHEN



Nur für Beton und stein



X4

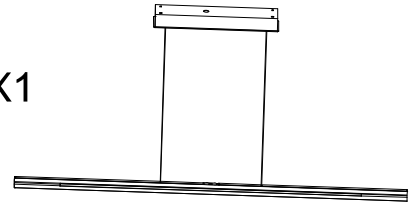


X4

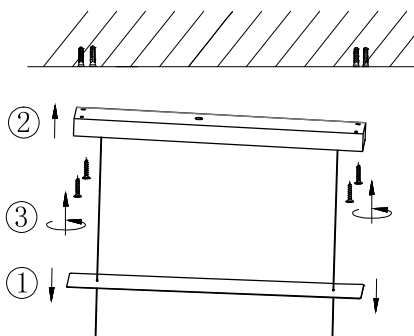


X1

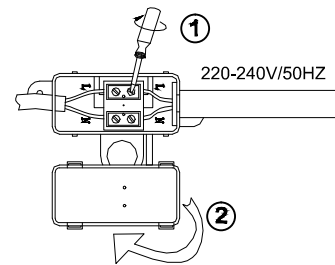
X1



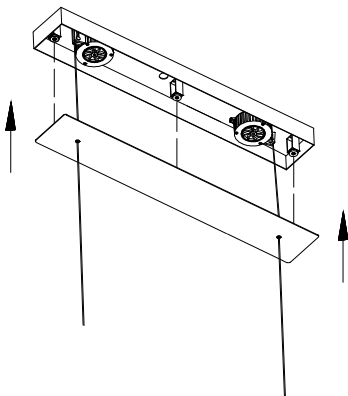
1



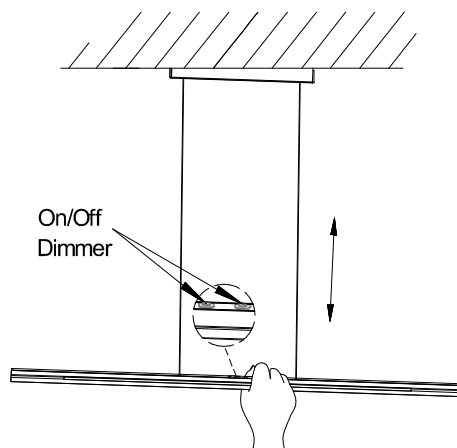
2



3



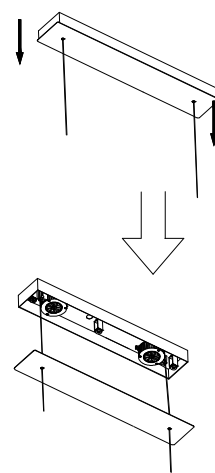
4



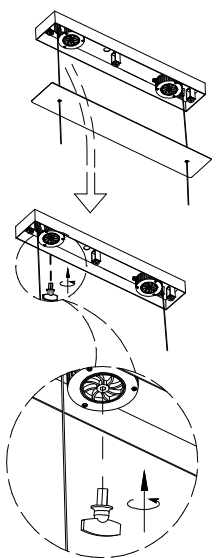
Adjust the tension

Nachstellen der Höhenverstellung

a



b



Funktion:

1x klicken:An/Aus

Gedrückt halten:dimmen

Doppelclick: Farbwechsel in 3 Stufen

2200/2700/4000 Kelvin

Function:

Click once:on/off

Long press:dimming

Double click: three-stage color

temperature 2200/2700/4000K-cycle



Dieses Produkt enthält eine Lichtquelle der Energieeffizienzklasse E.