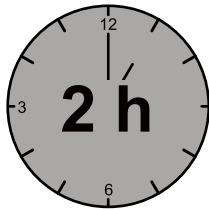
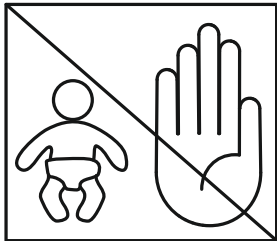
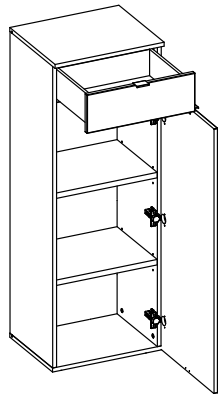
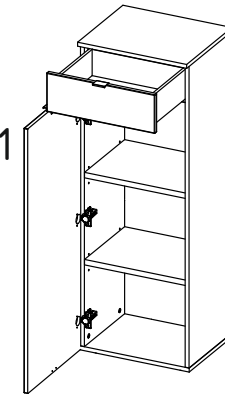
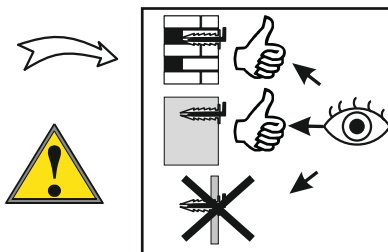
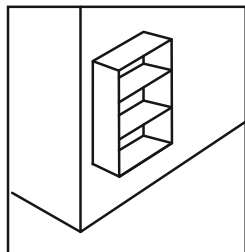
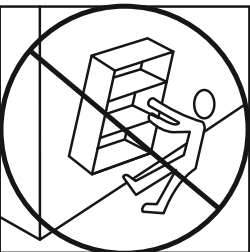
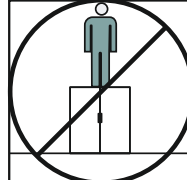
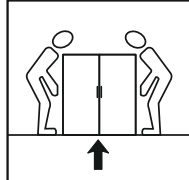
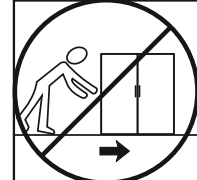
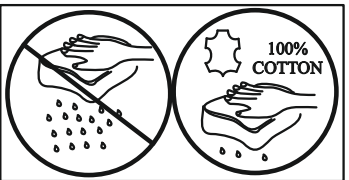
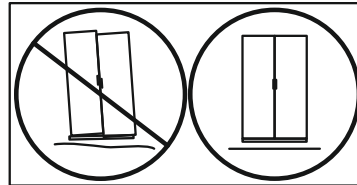
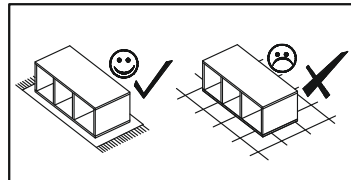
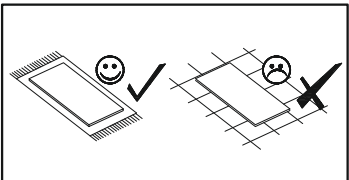


L

R



info@inno-mvg.de



LE TRI + FACILE



BAC DE TRI



FR

Donnez ou recyclez vos meubles.



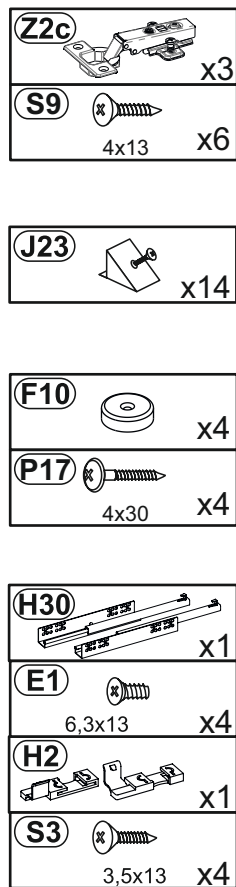
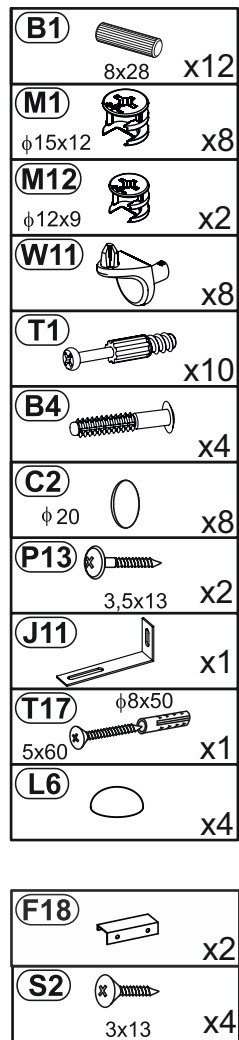
ou



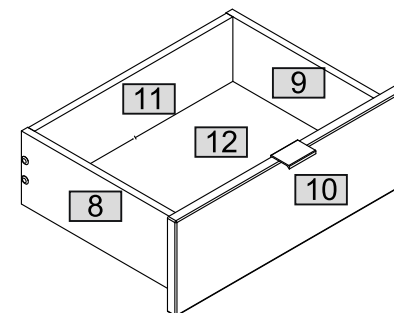
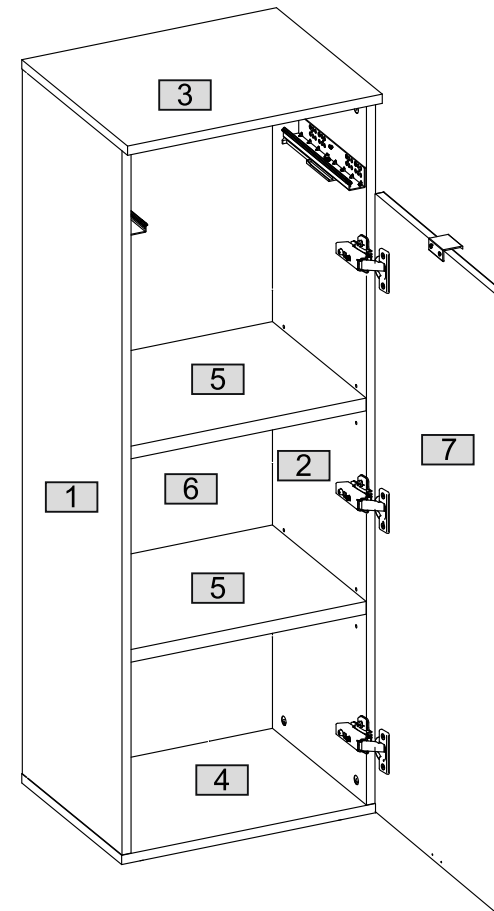
ou



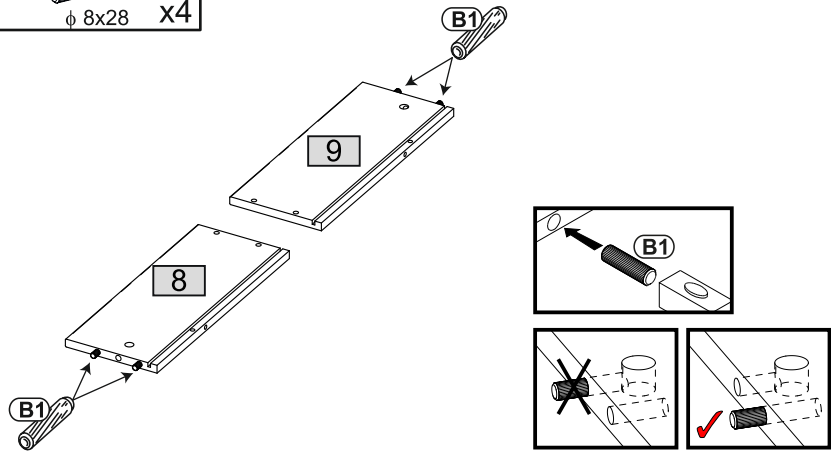
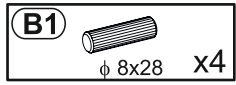
https://quefairedemesdechets.fr



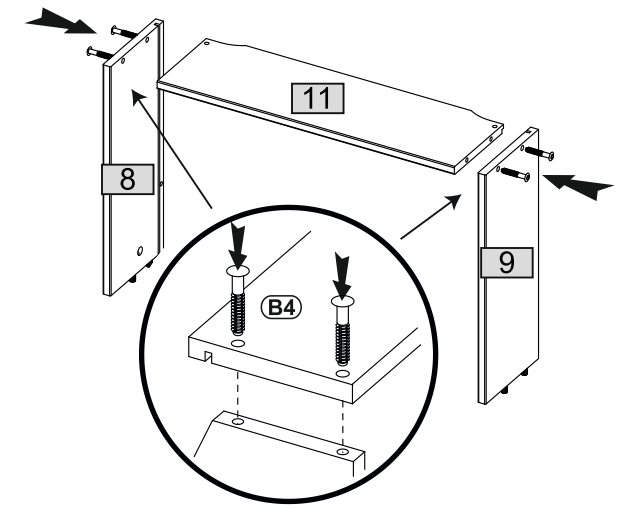
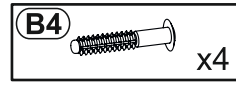
Nr	↘	↗	↖	pcs	
1	1220	352	16	1	2
2	1220	352	16	1	2
3	450	374	16	1	1
4	450	353	16	1	1
5	416	331	22	2	1
6	1234	430	2	1	2
7	1070	446	16	1	2
8	300	120	12	1	1
9	300	120	12	1	1
10	446	156	16	1	2
11	376	120	12	1	1
12	386	299	2	1	1



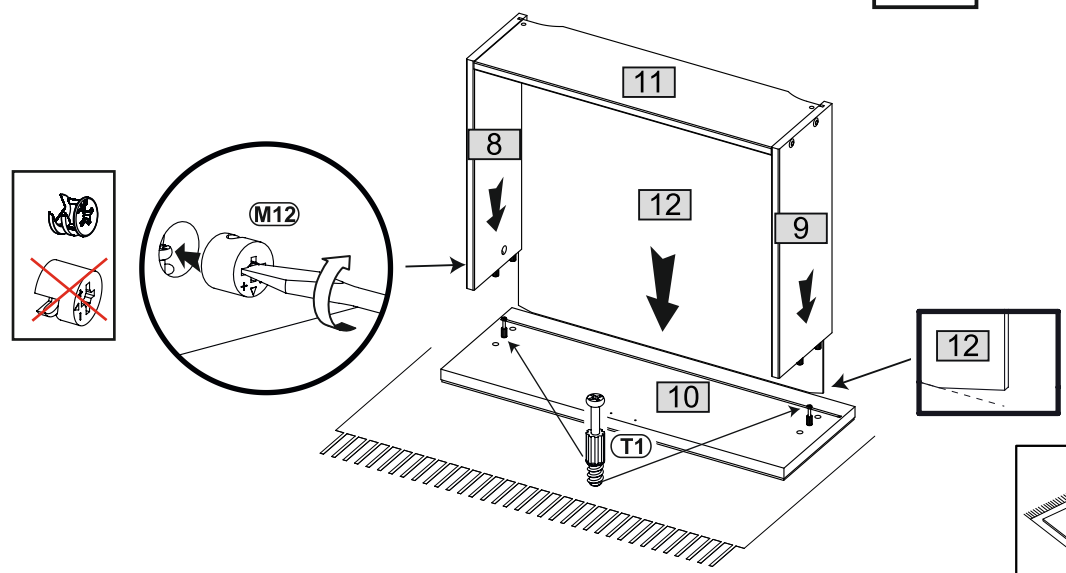
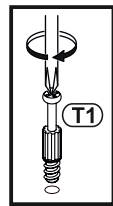
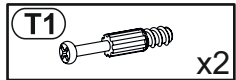
1



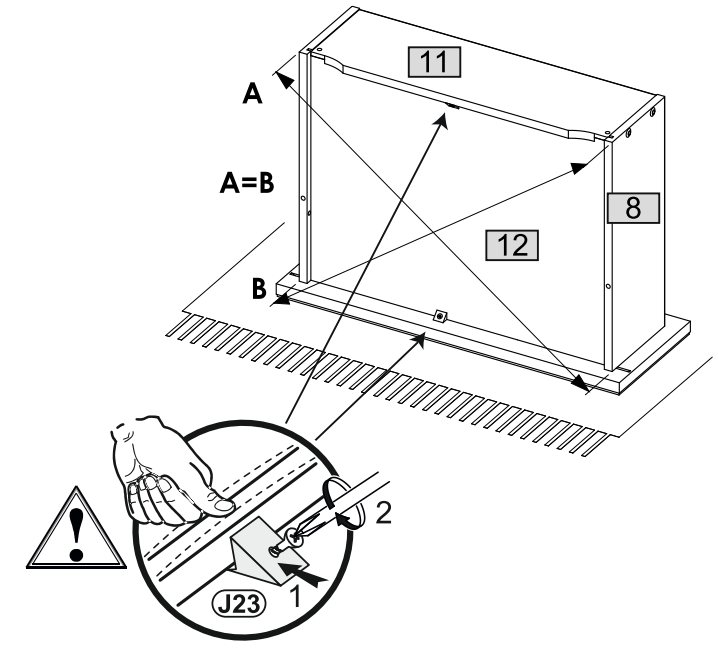
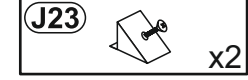
2



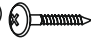

3

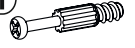
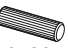


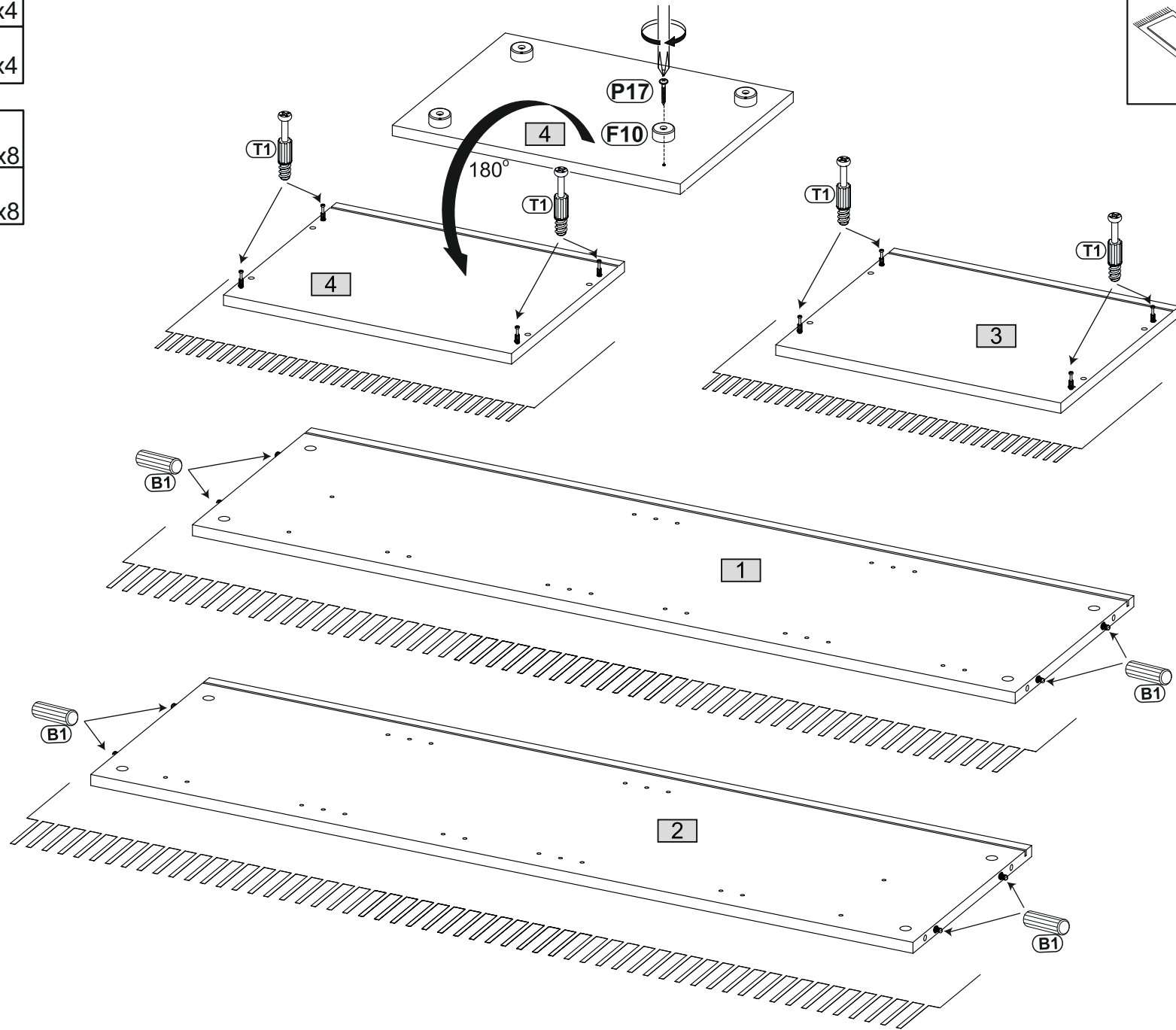
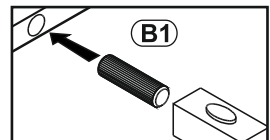
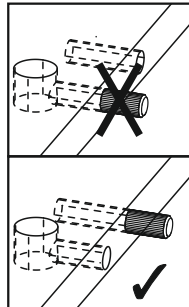
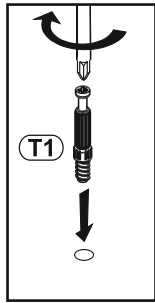
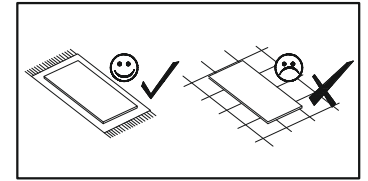
4





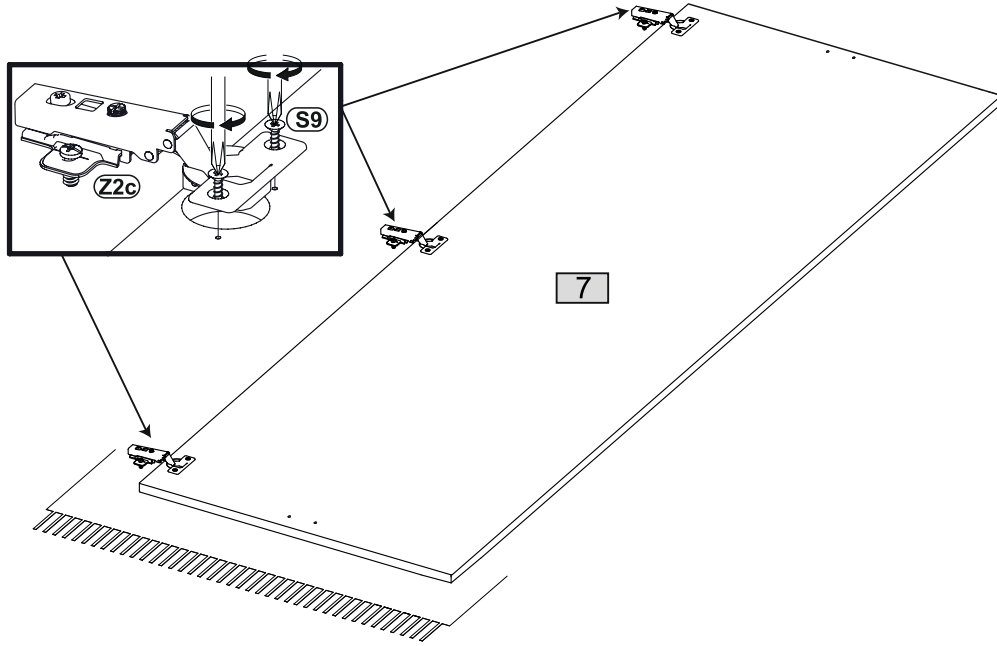
5

- P17**  4x30 x4
- F10**  x4

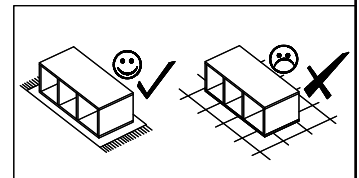
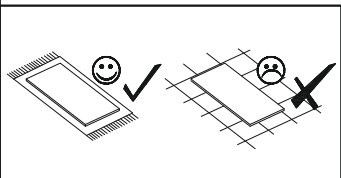
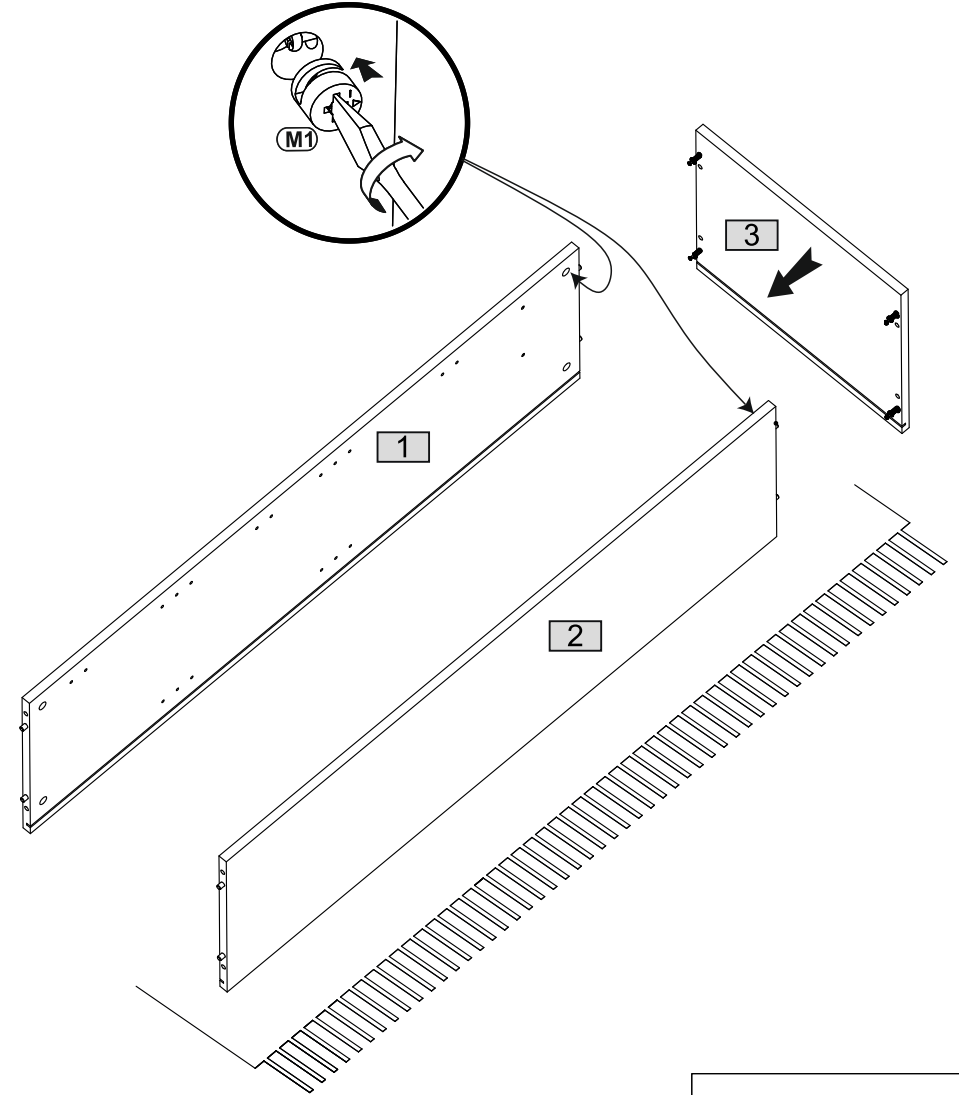
- T1**  x8
- B1**  8x28 x8



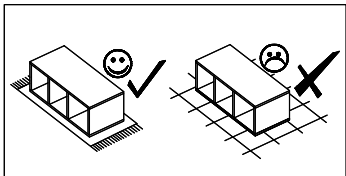
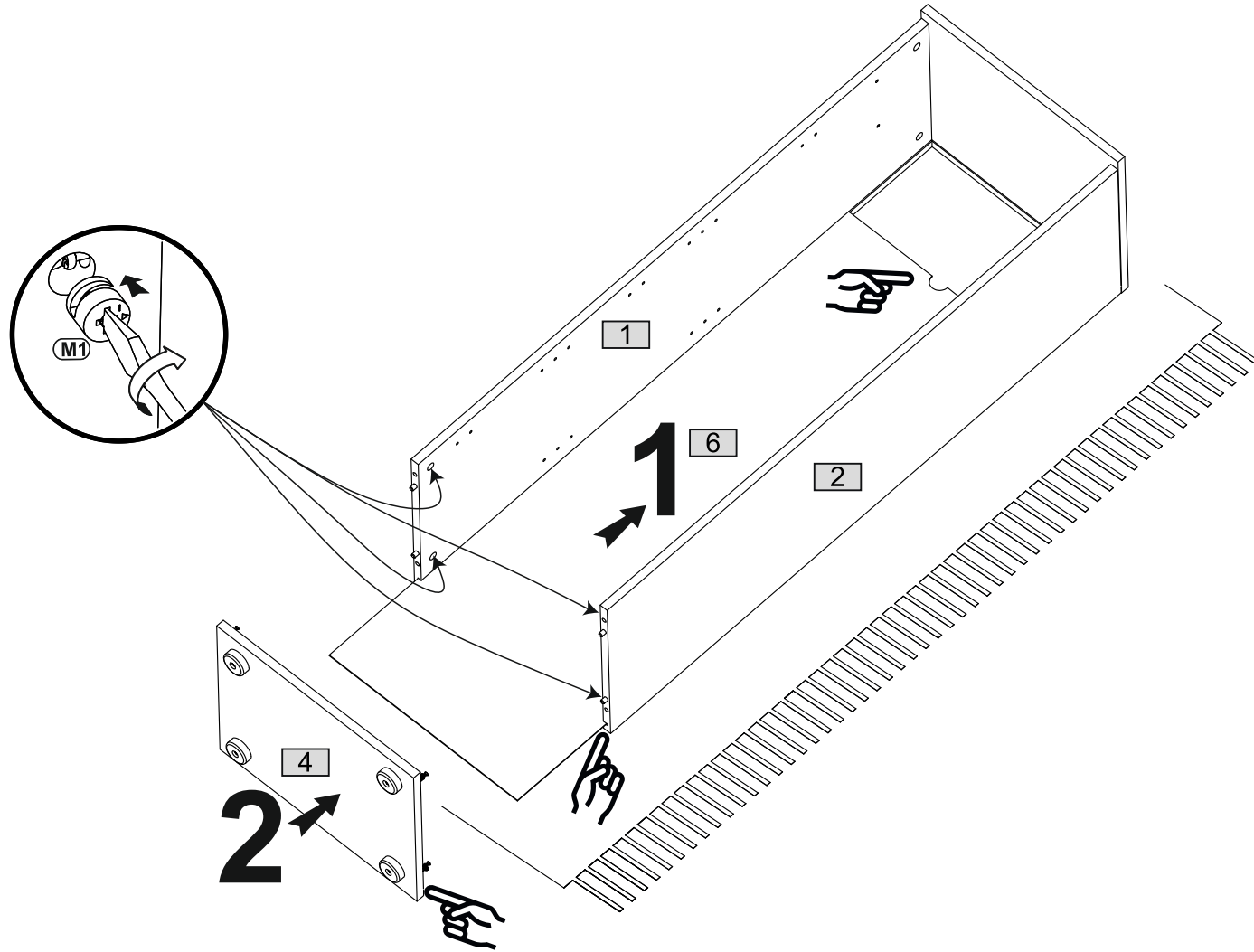
- 6** **Z2c**  x3
- S9**  4x13 x6



- 7** **M1**   $\phi 15 \times 12$  x4

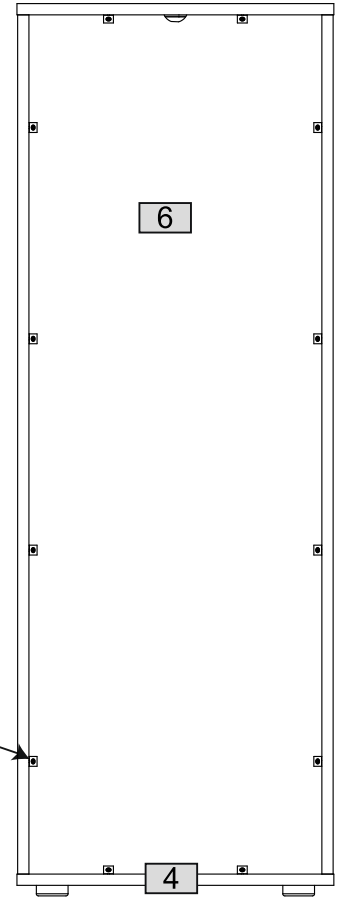
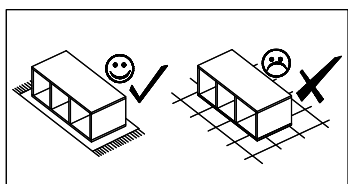
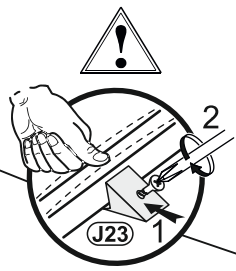
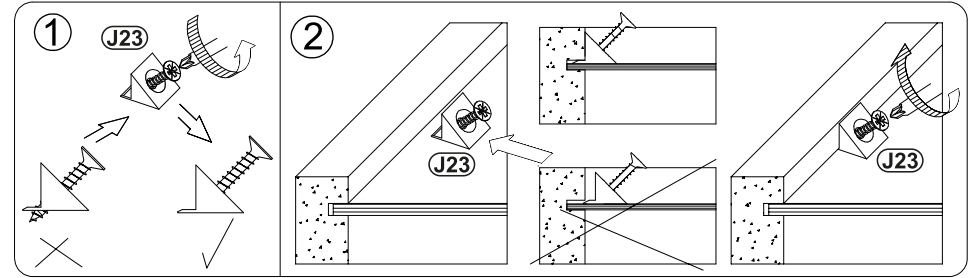
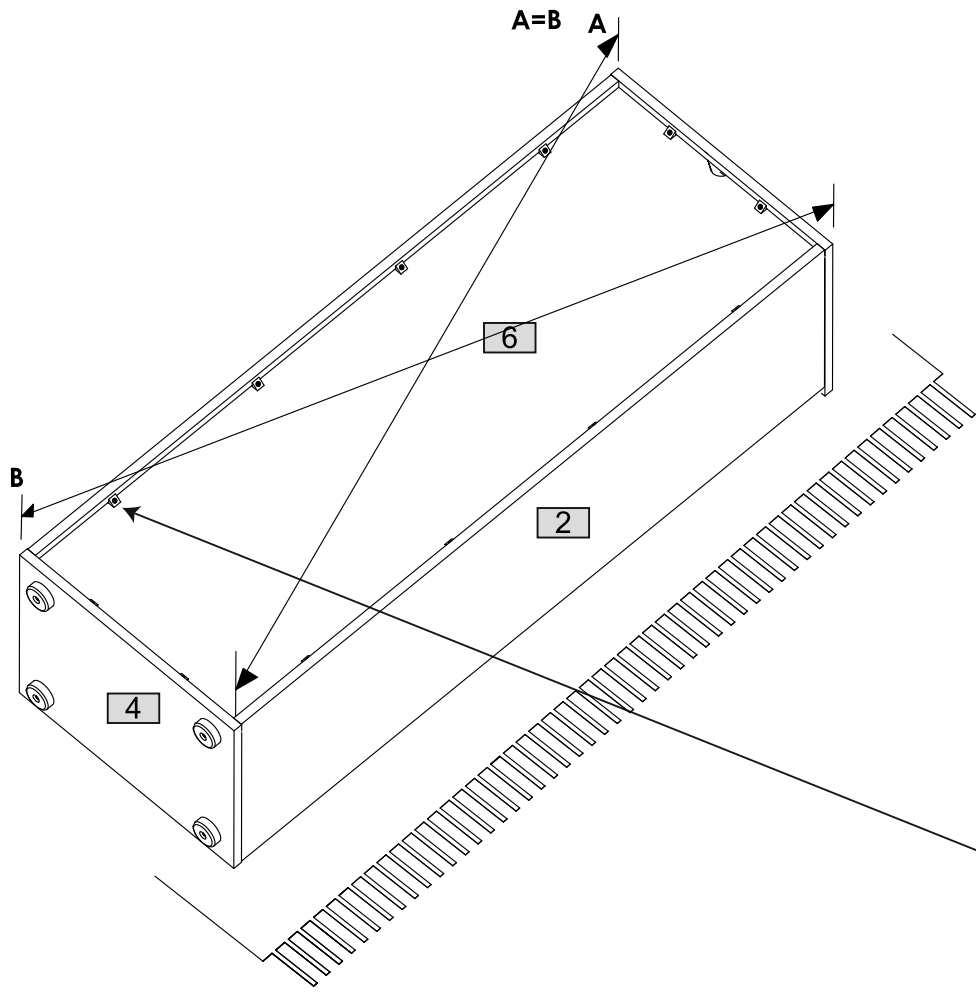


8

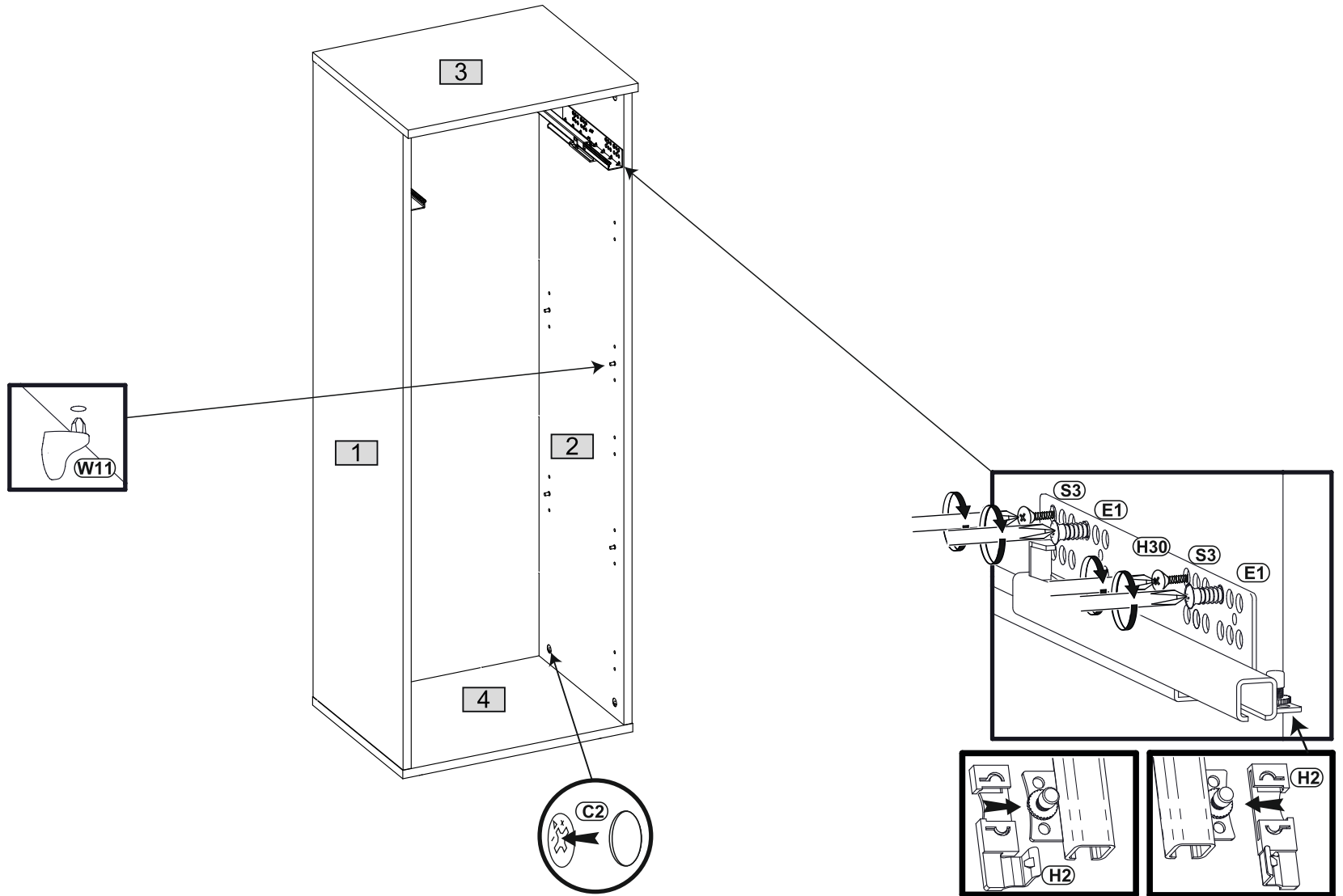
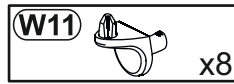
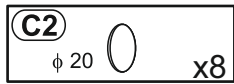
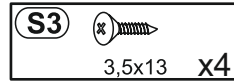
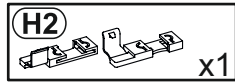
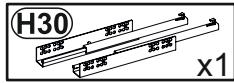


9

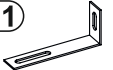

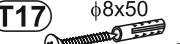
J23 x12

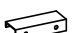



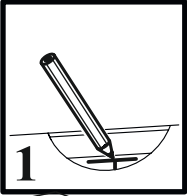
10



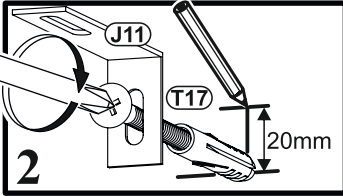
11

<b>J11</b> 	x1	<b>P13</b> 	3,5x13	x2	<b>T17</b> 	φ8x50 5x60	x1
---	----	---	--------	----	---	---------------	----

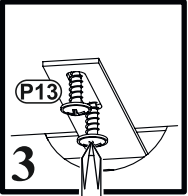
<b>F18</b> 	x1	
<b>S2</b> 	3x13	x2



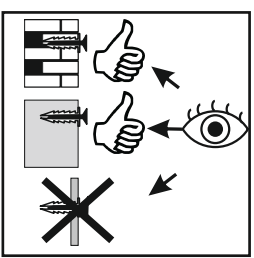
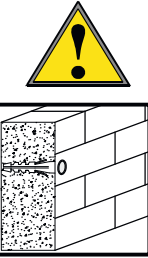
1



2

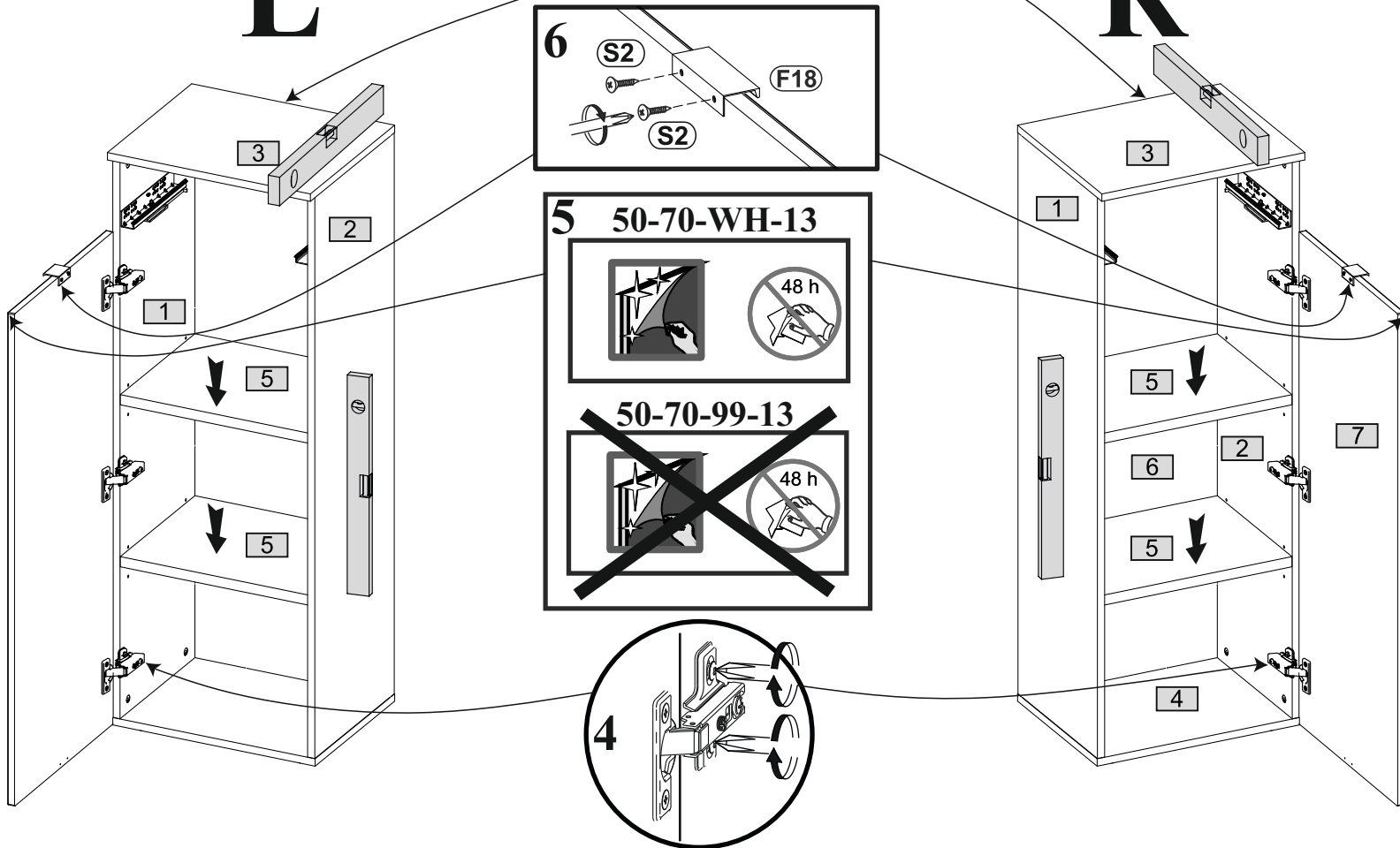


3

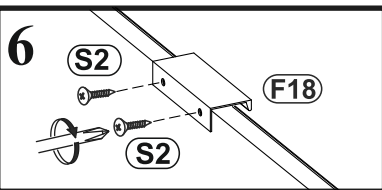


**L**

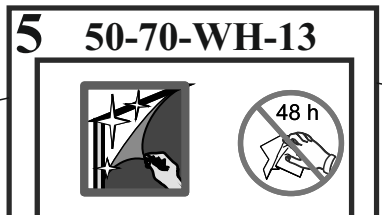
**R**




**6**



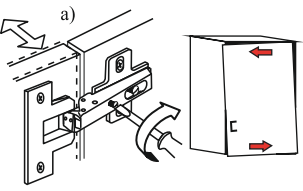
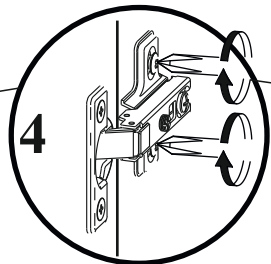
**5** 50-70-WH-13



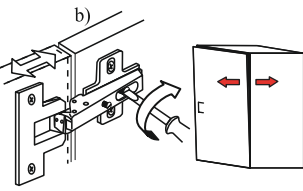
~~50-70-99-13~~



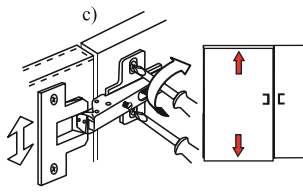
**4**



a)



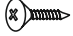


b)



c)

12

L6		x4
F18		x1
S2		3x13 x2

