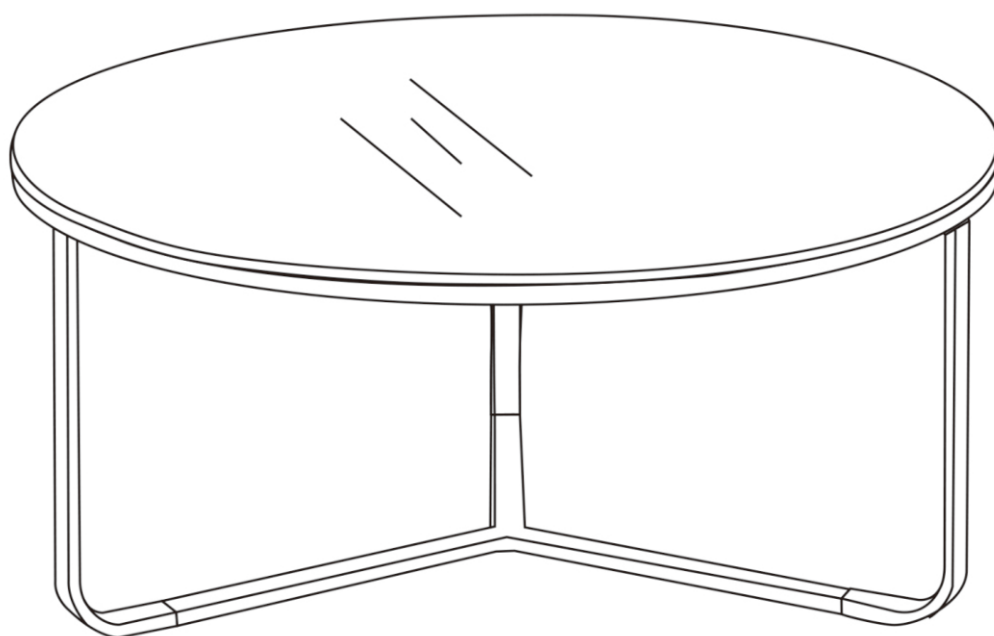


- | | |
|---------------------------------------|-----------------------------------|
| D Montageanleitung | GB Assembly instructions |
| FR Notice de montage | IT Istruzioni di montaggio |
| NL Handleiding voor de montage | PL Instrukcja montażu |
| CZ Montážní návod | SK Návod na montáž |
| HU Szerelési útmutató | RO Instrucțiuni de montaj |
| TR Montaj talimatı | RU Инструкция по монтажу |

1484.70 und 1493.70 Boston 2

1504.77 Boson 2

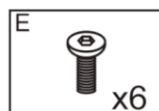
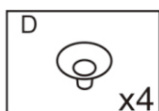
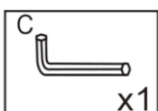
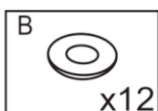
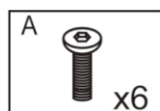
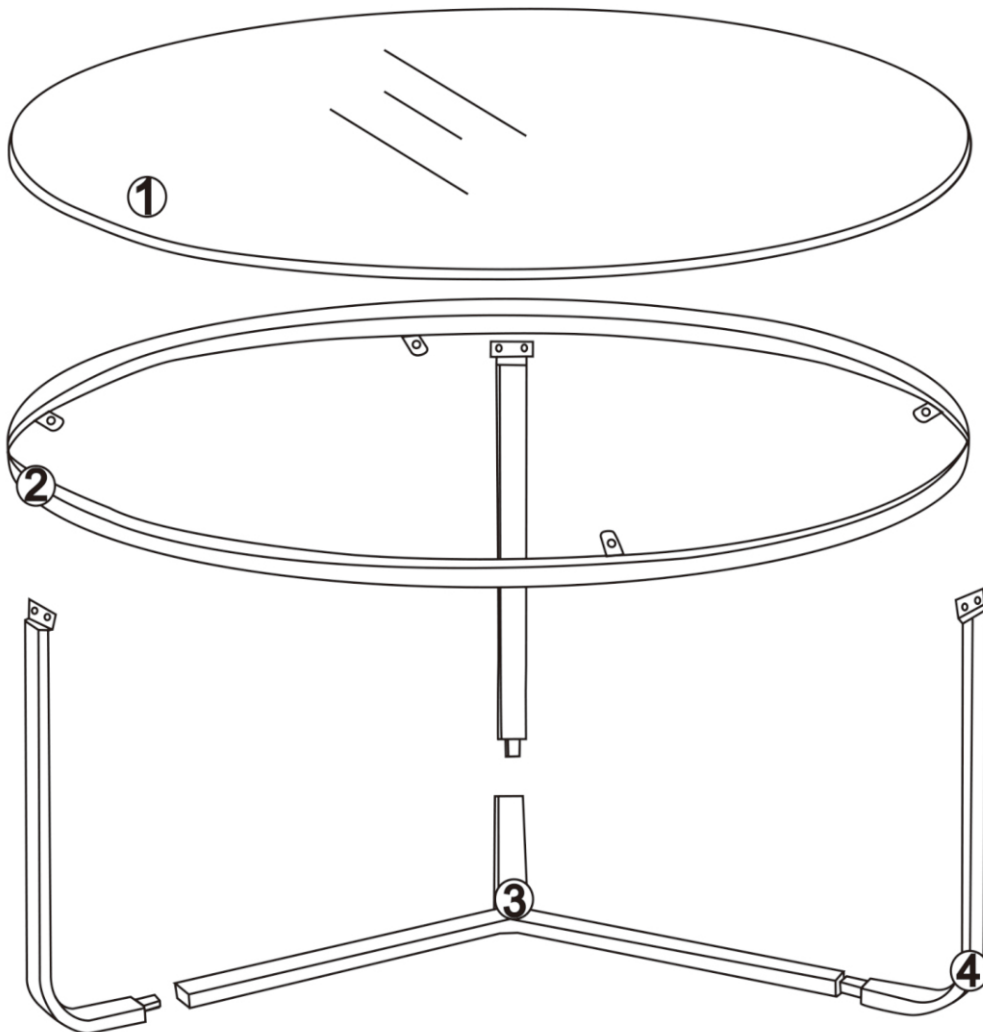
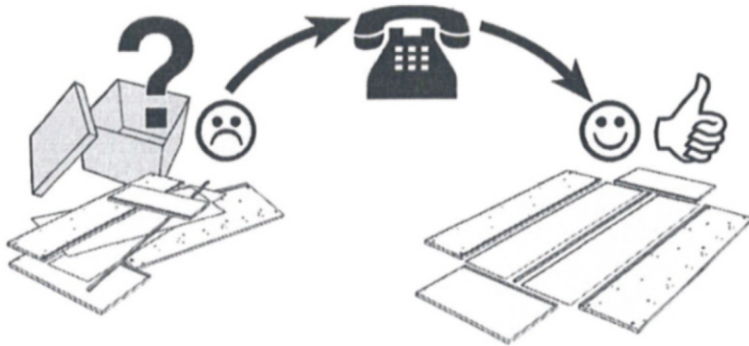
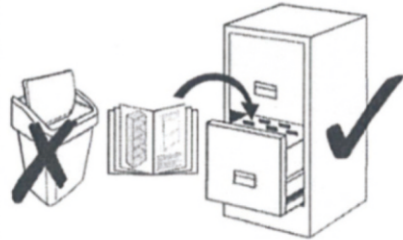


**Service • Assistenza • Dienstverlening • Serwis
Servis • Szerviz • Сервисная служба**

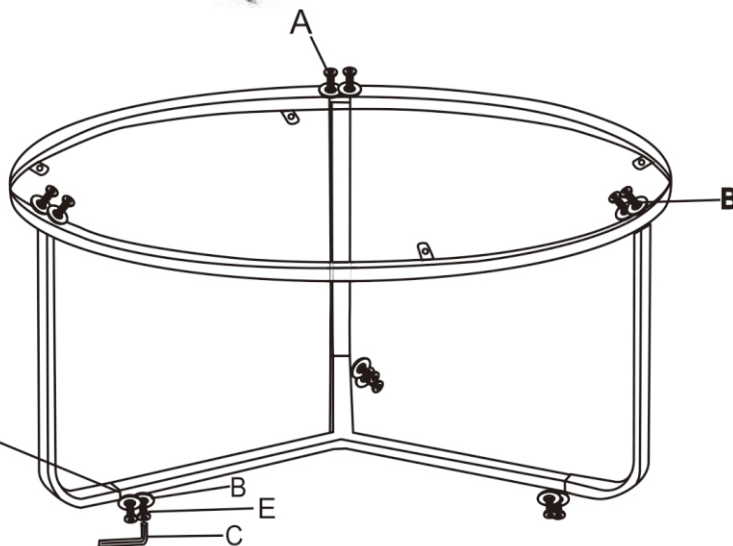
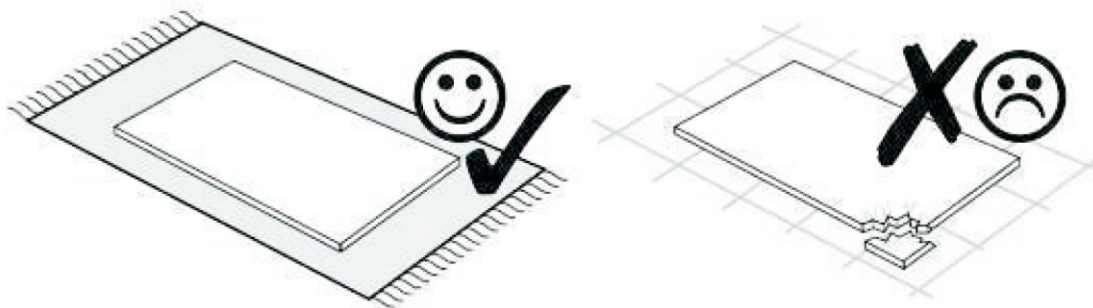
Name • Nom • Nome • Naam
Nazwa • Jméno • Názov • Név
Denumire • İsim • Название

Nr. • No. • N° • Номер • Č • Sz

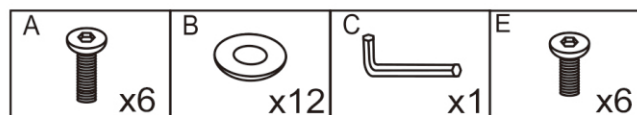
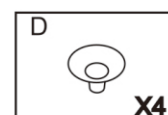
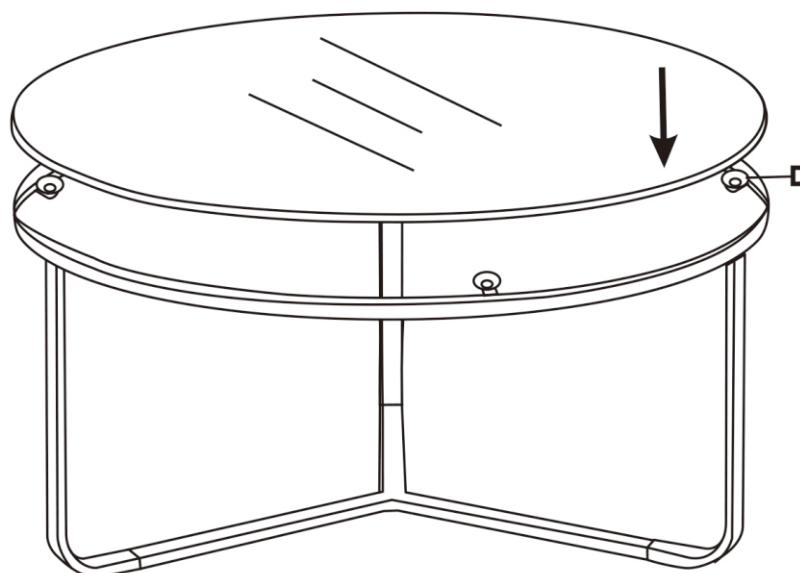
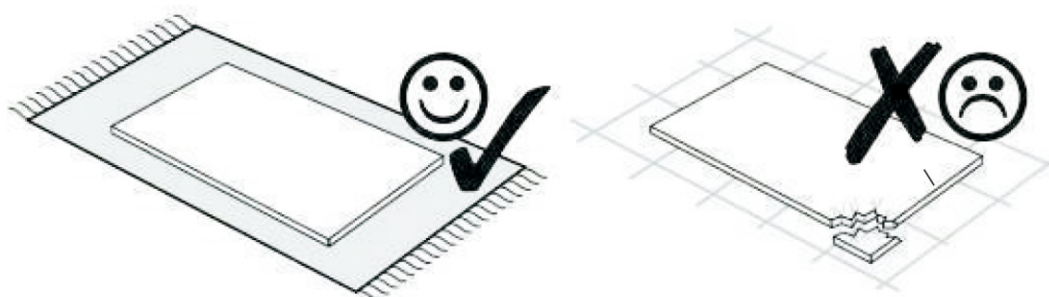
Tур • Type • Tip • Típus • Tipo
Тип



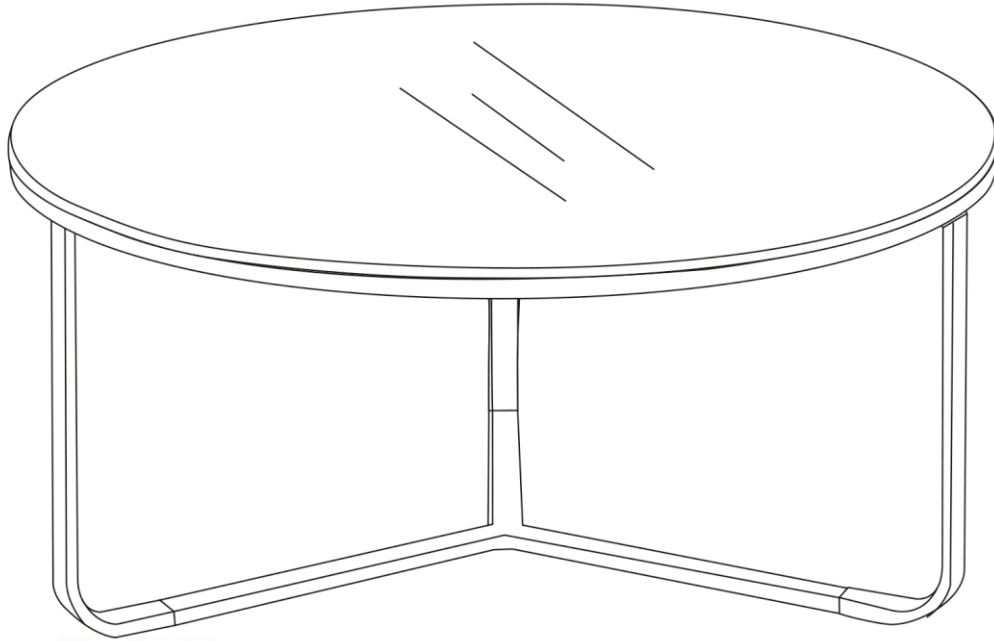
1x ①
1x ②
1x ③
3x ④

A

Bitte Schraube A/E vorsichtig von Hand eindrehen.
 Bitte keinen Akkuschauber benutzen.
 Please screw in part A/E by hand.
 Please do not use a cordless drill.

**B**

C



M2 Kollektion GmbH | In den Schafwiesen 26 | 71720 Oberstenfeld
Email: info@m2-kollektion.de