


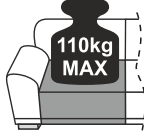

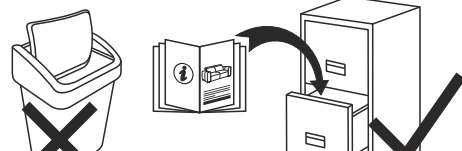
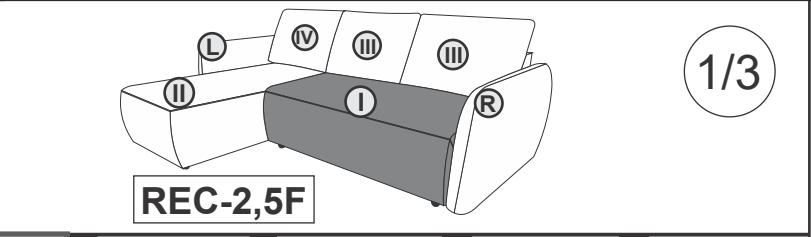
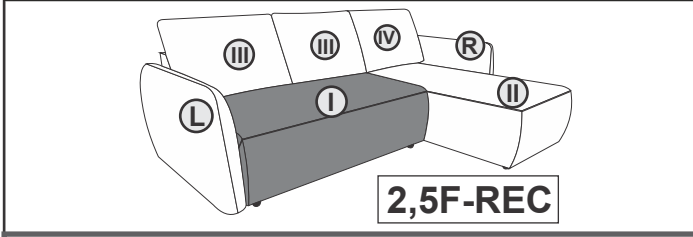



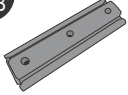


<b>2X</b> 	<b>25 MIN</b> 				
--	---	--	--	--	--

MODEL **"MM 802/FLOW"**

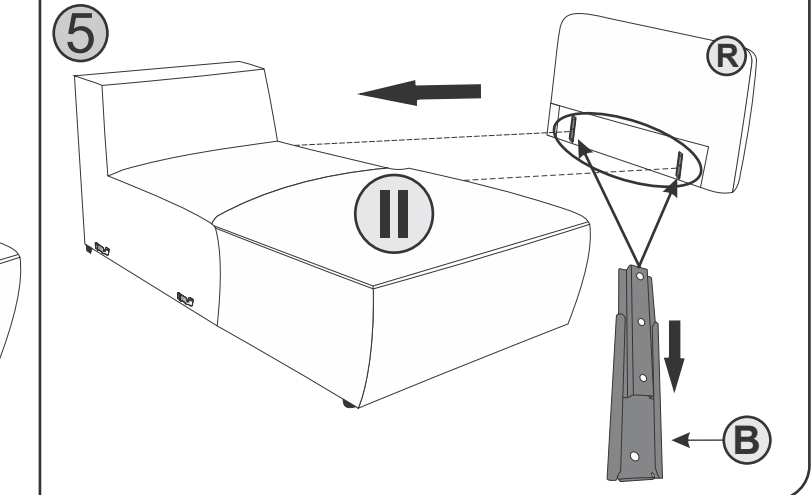
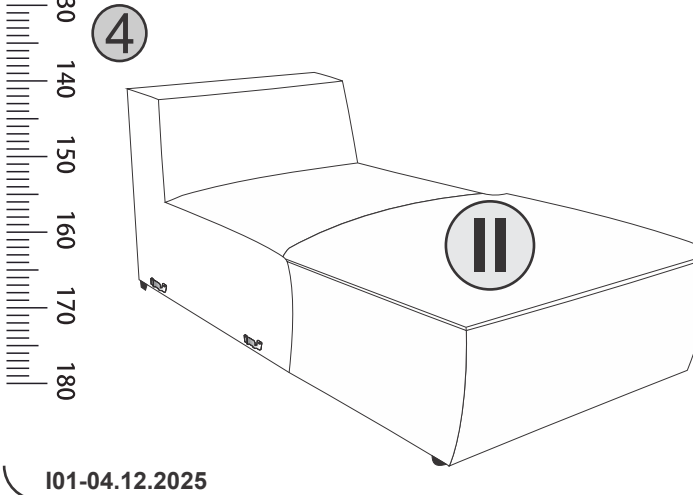
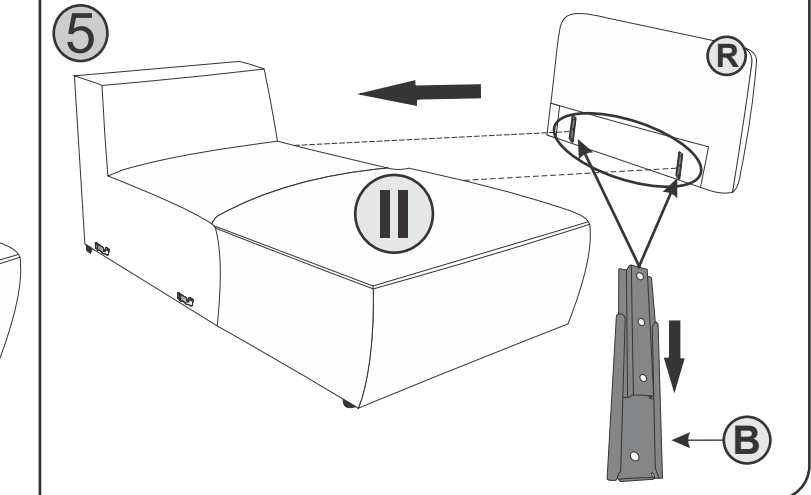
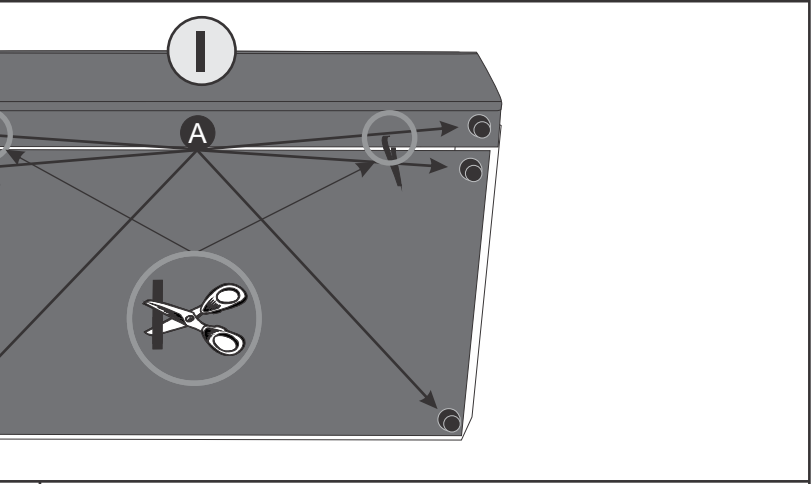
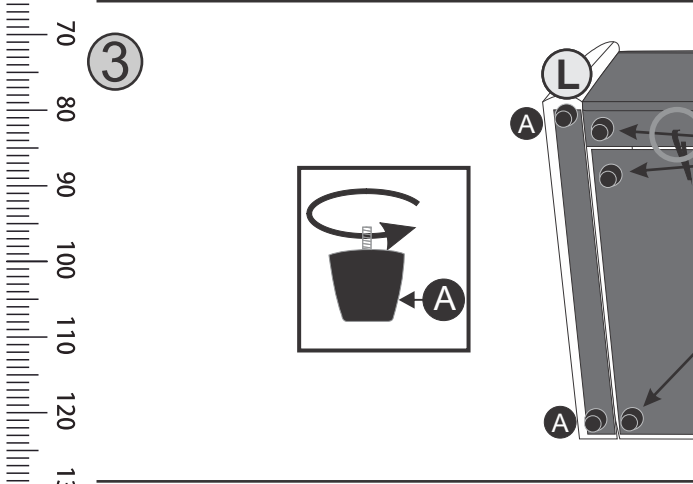
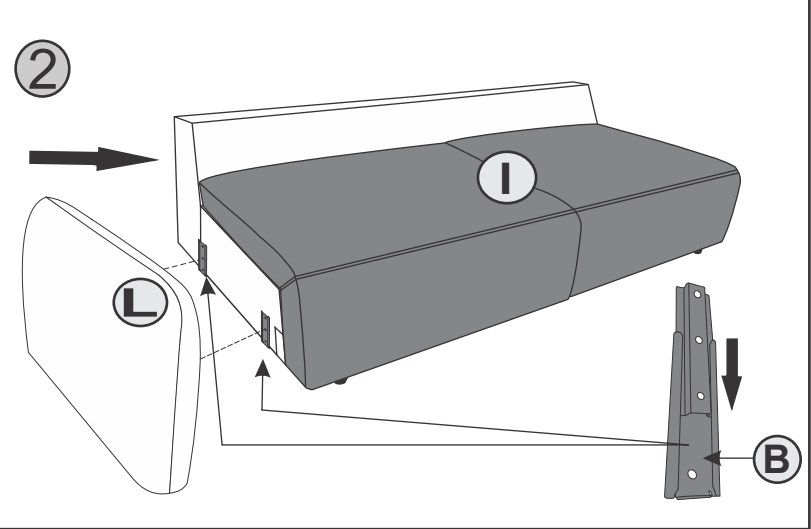
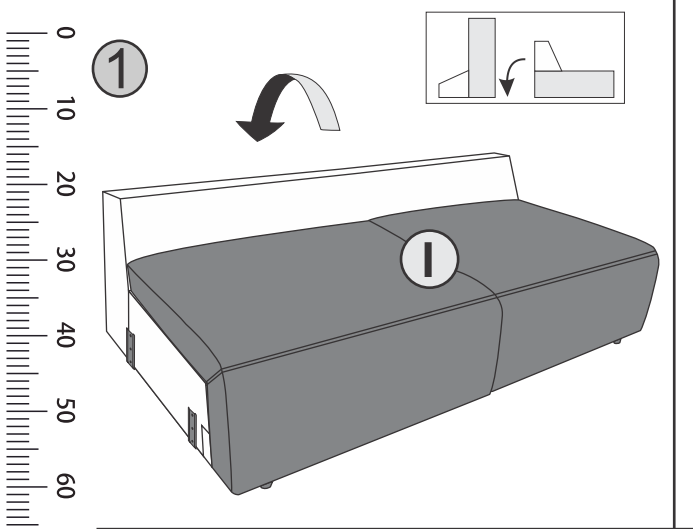


1/3

hardware bag/sachet materiel/zubehörbeutel/sachetti materiale/bolsa de materiales/worek materialowy

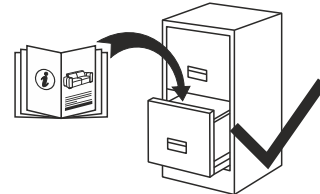
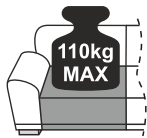
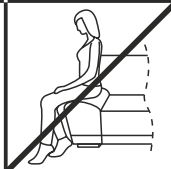
<b>A</b>  LG 45 x14	<b>B</b>  x4	<b>C</b>  H35 x1	<b>D</b>  x1
---	--	--	---

pre-assembled/ pre assemble/ vormontiert/ premontato/ wstępnie/ zamontowane



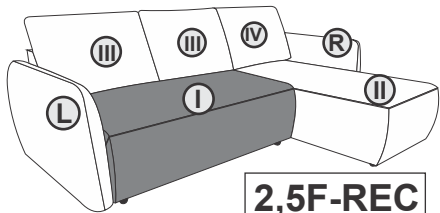
2X

25 MIN

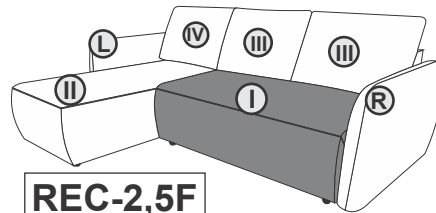


MODEL

“MM 802/FLOW”



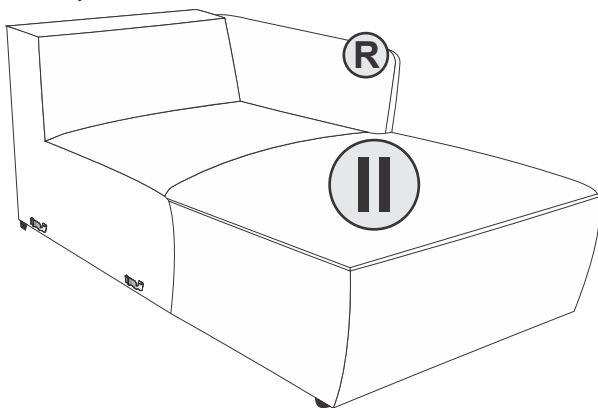
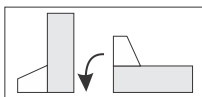
2,5F-REC



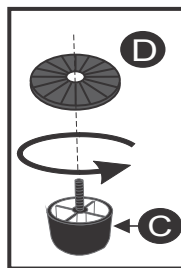
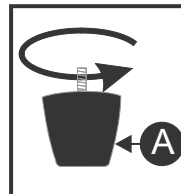
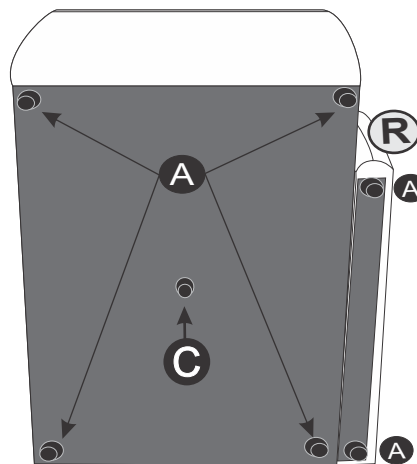
REC-2,5F

2/3

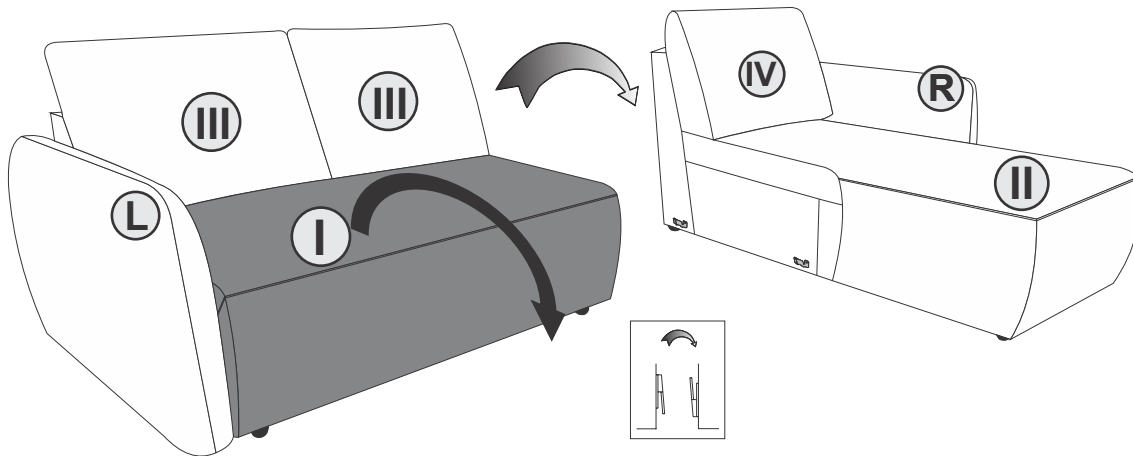
6



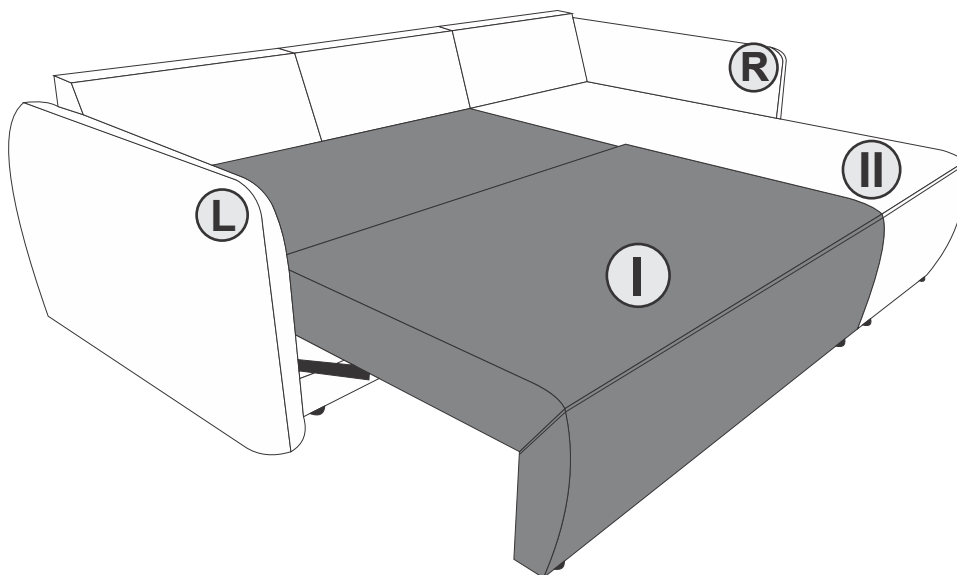
7



8

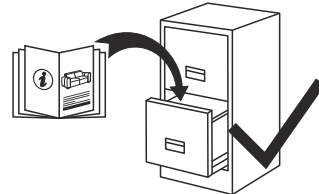
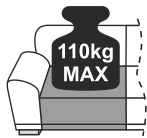


9



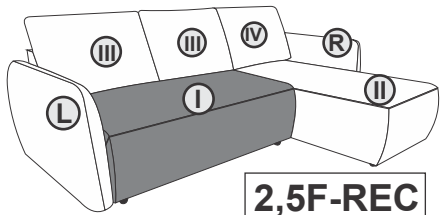
2X

25 MIN

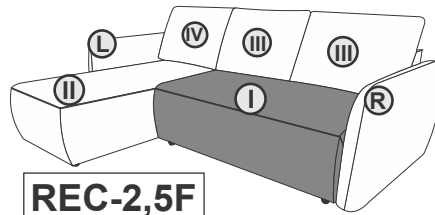


MODEL

“MM 802/FLOW”



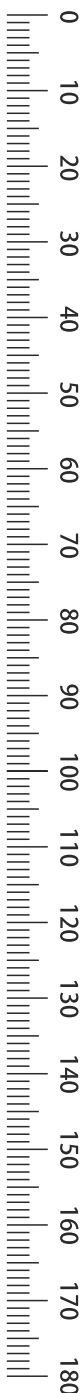
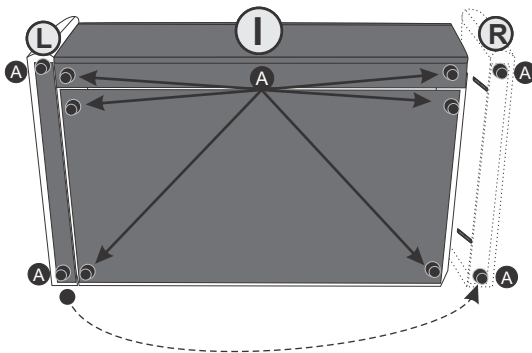
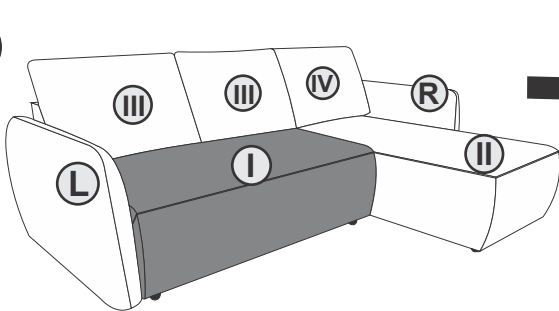
2,5F-REC



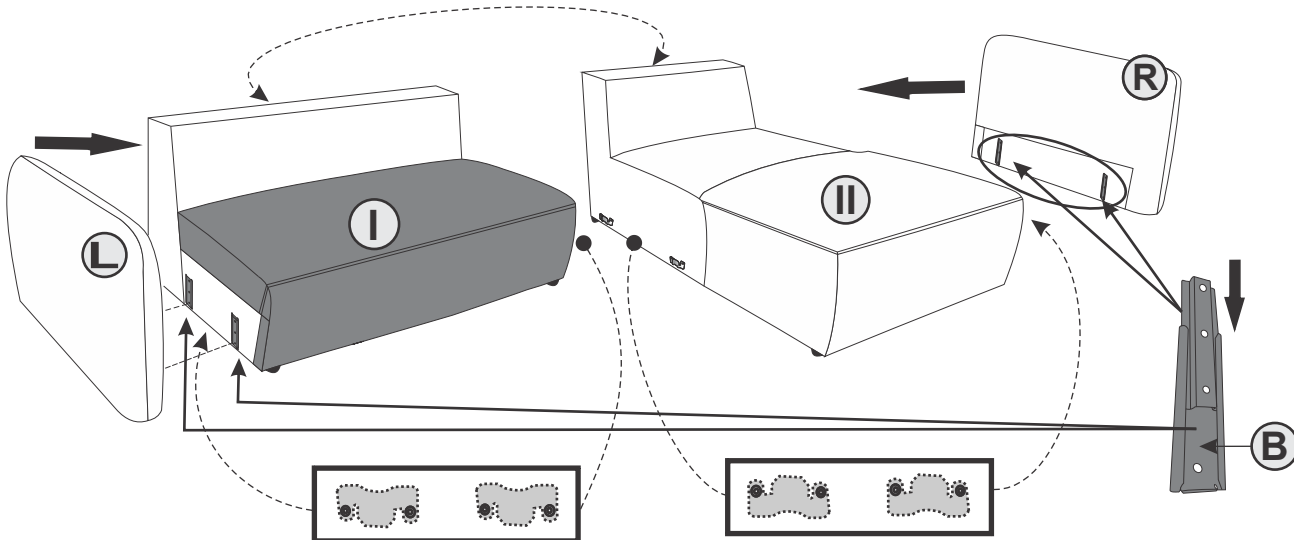
REC-2,5F

3/3

10



11



12

