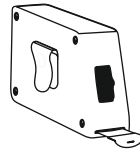
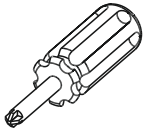
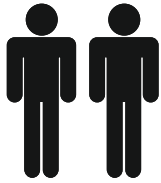


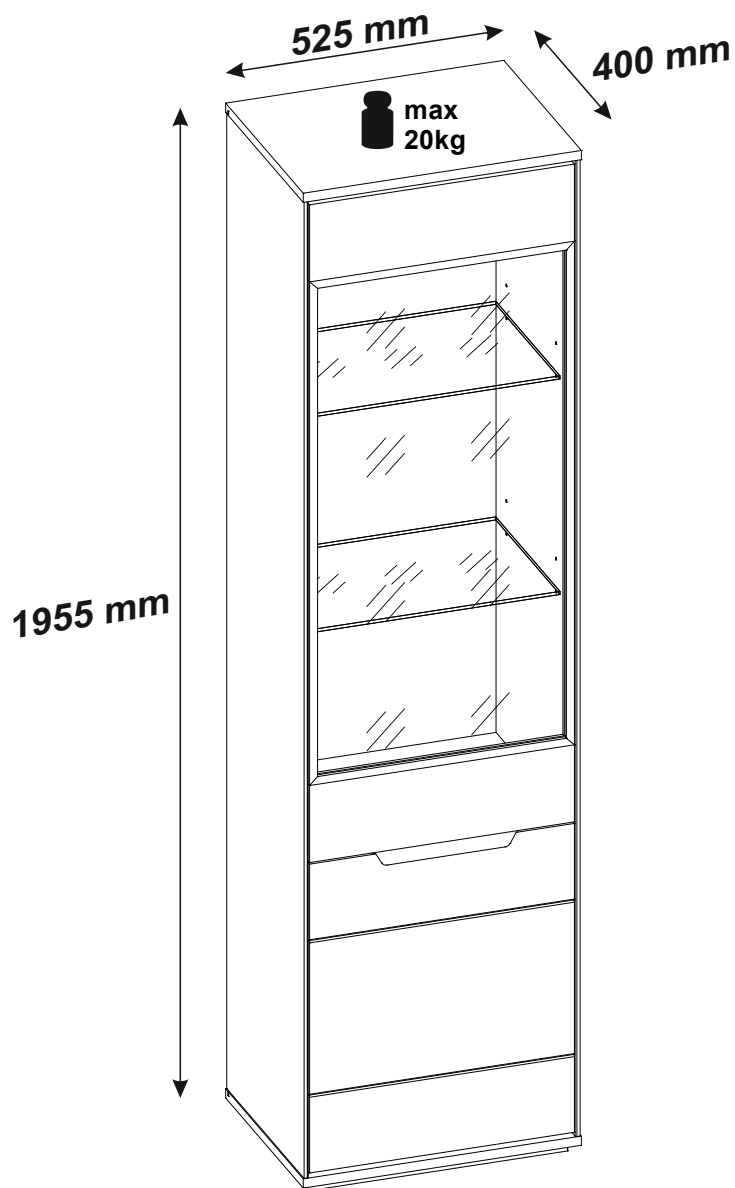
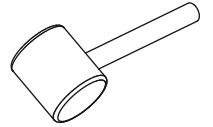
ARAYA T10/T11



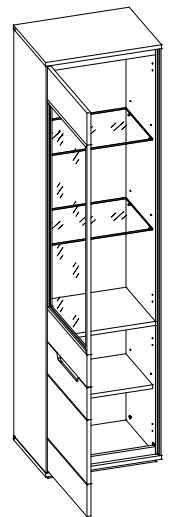
- 150 min.



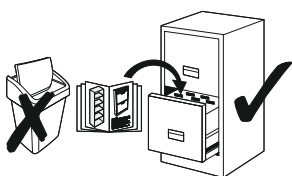
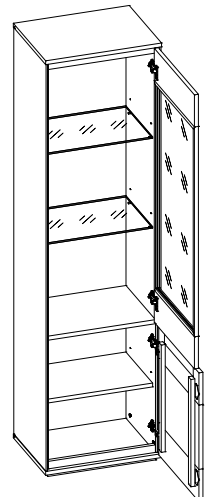
Ø8

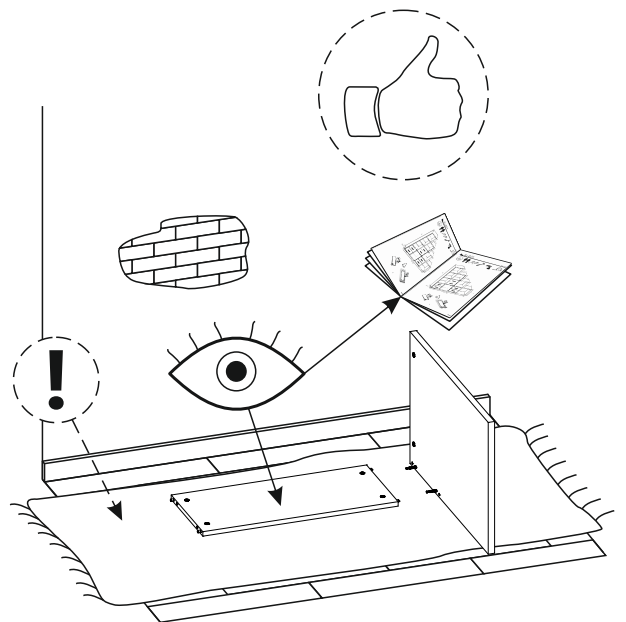
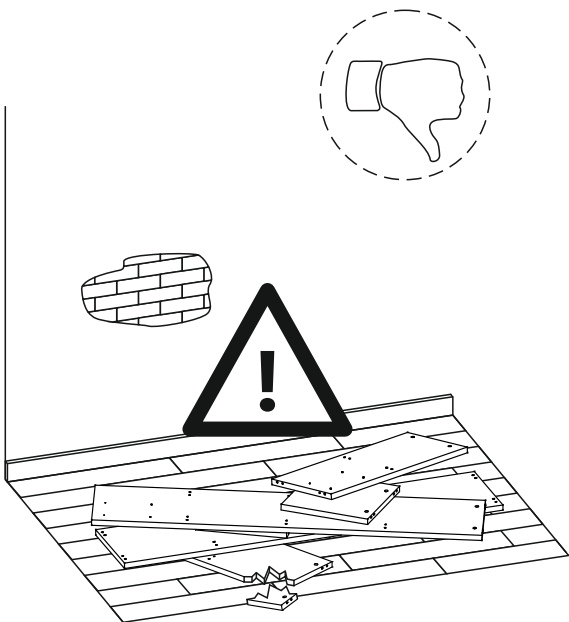
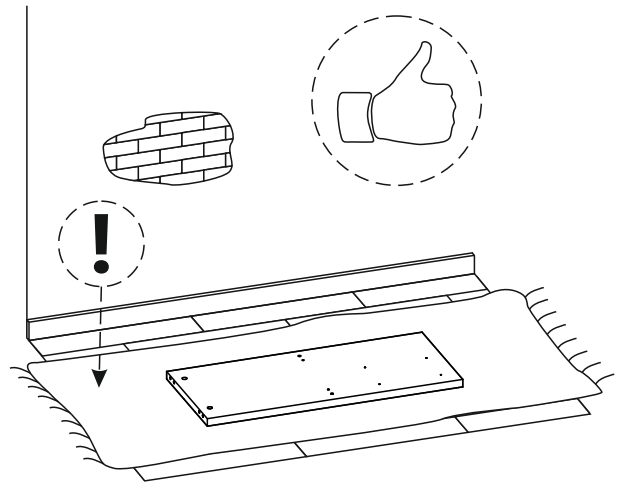
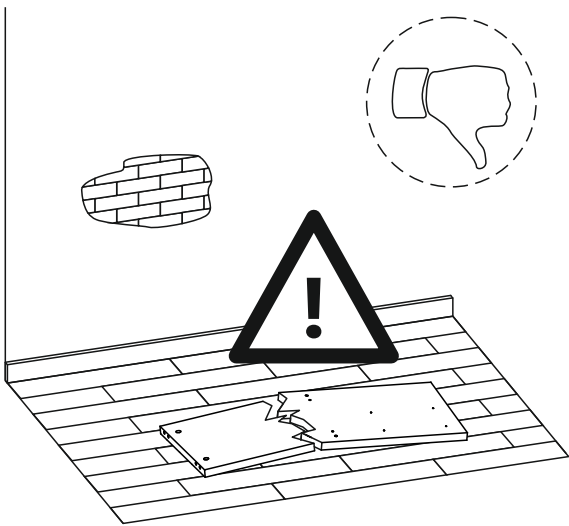
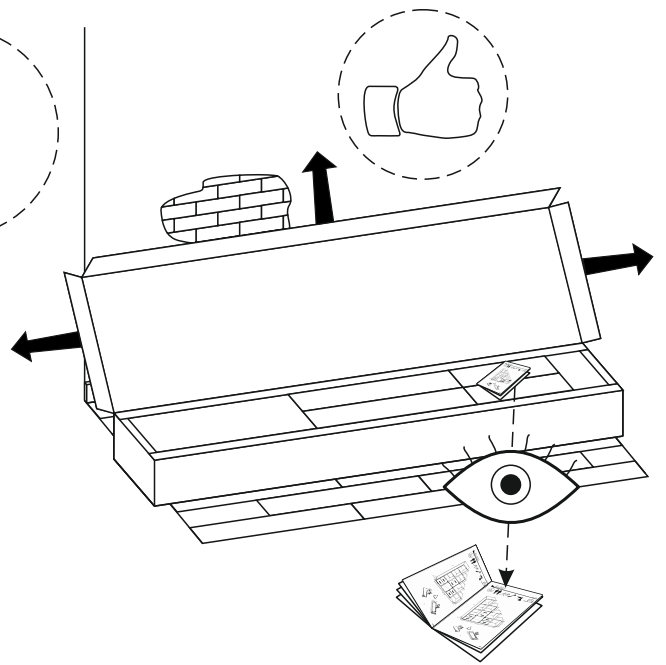
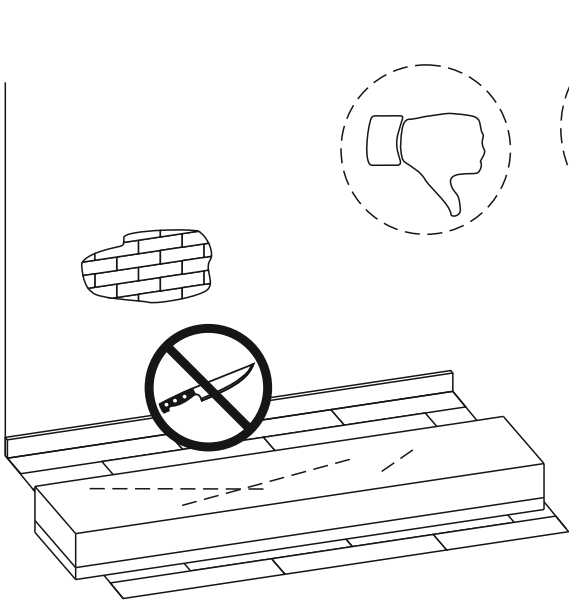


T10

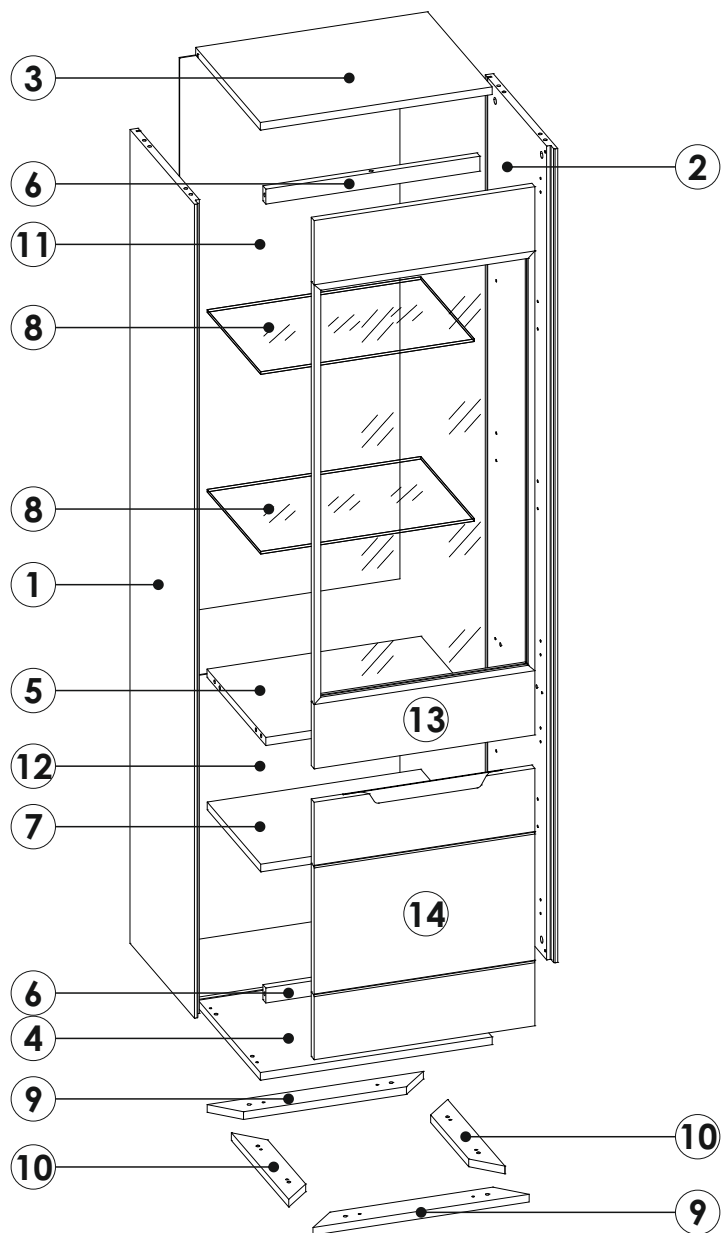


T11






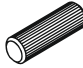
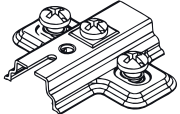
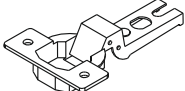
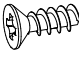

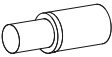

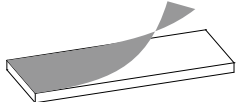
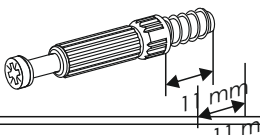
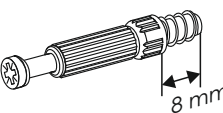
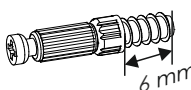



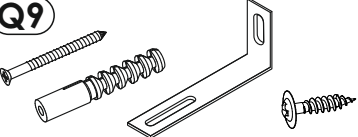
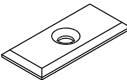
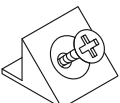
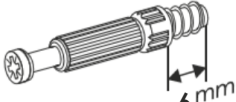
ARAYA T10/T11



①	1900	400	18	x1	2/3
②	1900	400	18	x1	2/3
③	525	405	18	x1	2/3
④	525	405	18	x1	2/3
⑤	482	365	18	x1	2/3
⑥	482	35	18	x2	1/3
⑦	481	320	18	x1	1/3

⑧	480	320	6	x2	1/3
⑨	505	60	18	x2	1/3
⑩	385	60	18	x2	1/3
⑪	1298	498	3	x1	3/3
⑫	618	498	3	x1	1/3
⑬	495	1280	20	x1	3/3
⑭	495	600	48	x1	1/3

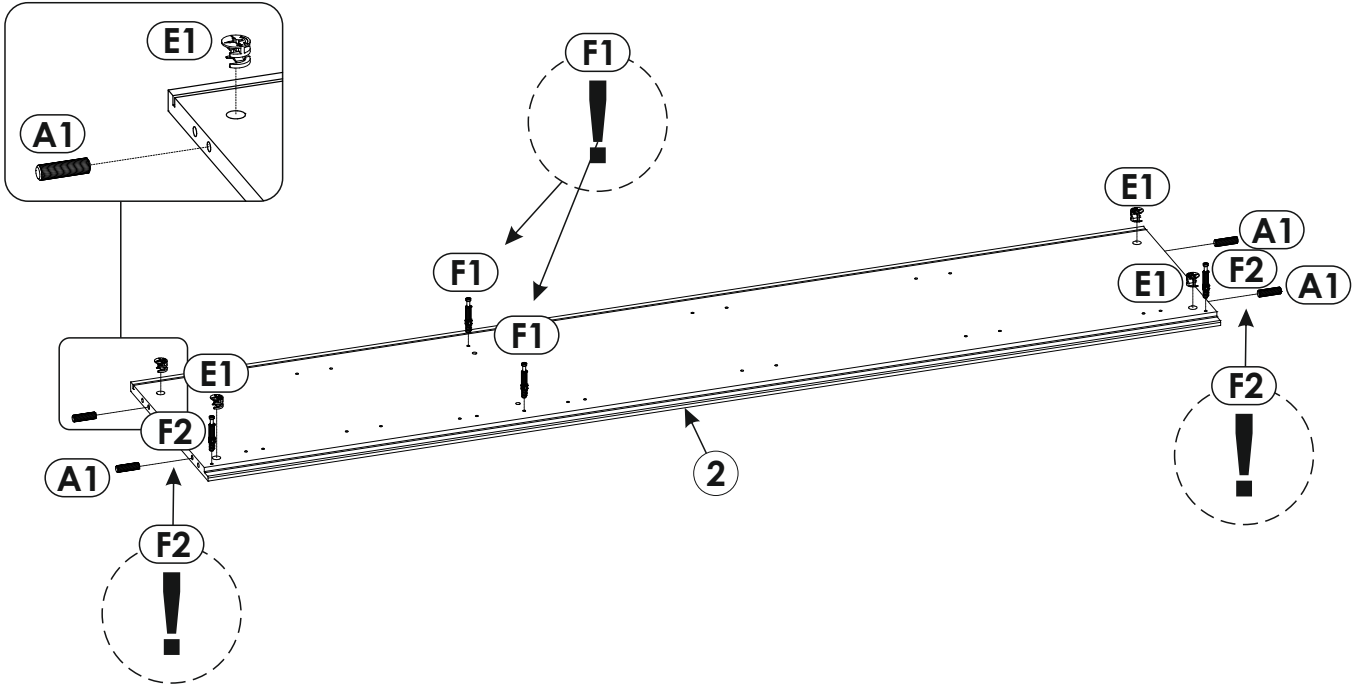
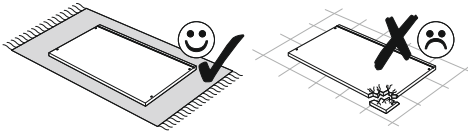
ARAYA T10/T11

A0 8 x 25 mm x8 	A1 8 x 30 mm x12 	B0 x4 
B2 x4 	C2 5 x 13 mm x8 	D1 x4 
D2 x8 	E1 15 x 12 mm x18 	FC1 x8 
F1 6 x 34 mm x8 	F2 6 x 34 mm x4 	F3A 6 x 24 mm x2 
I1 3 x 16 mm x5 	N14 4 x 30 mm x8 	PB0 x2 
Q9 x1 	R0 x5 	R4 x14 
F4 x4 		

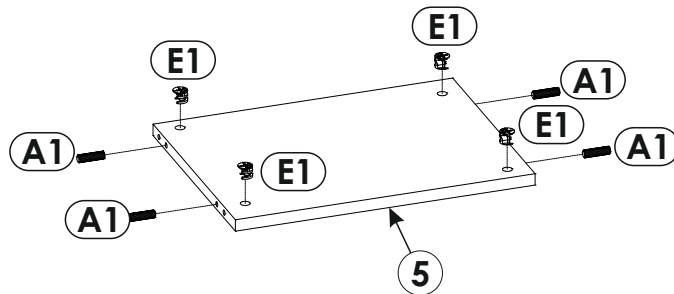
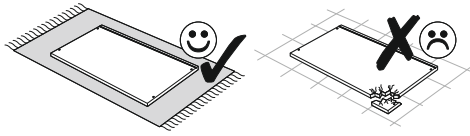
Servicekarte / Servicecard / Carte de service / Karta gwarancyjna / Сервисная карточка / Servicekaart / Servis karti/ Carte de service/ Scheda Servizio assistenza/ Servisná karta/ Servisníkarta/ Szerviz kártya

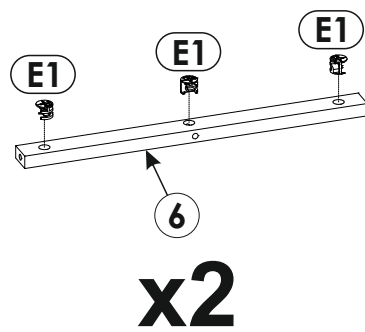
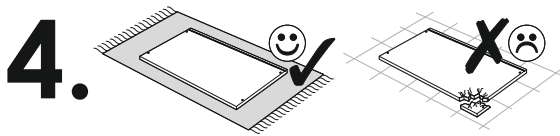
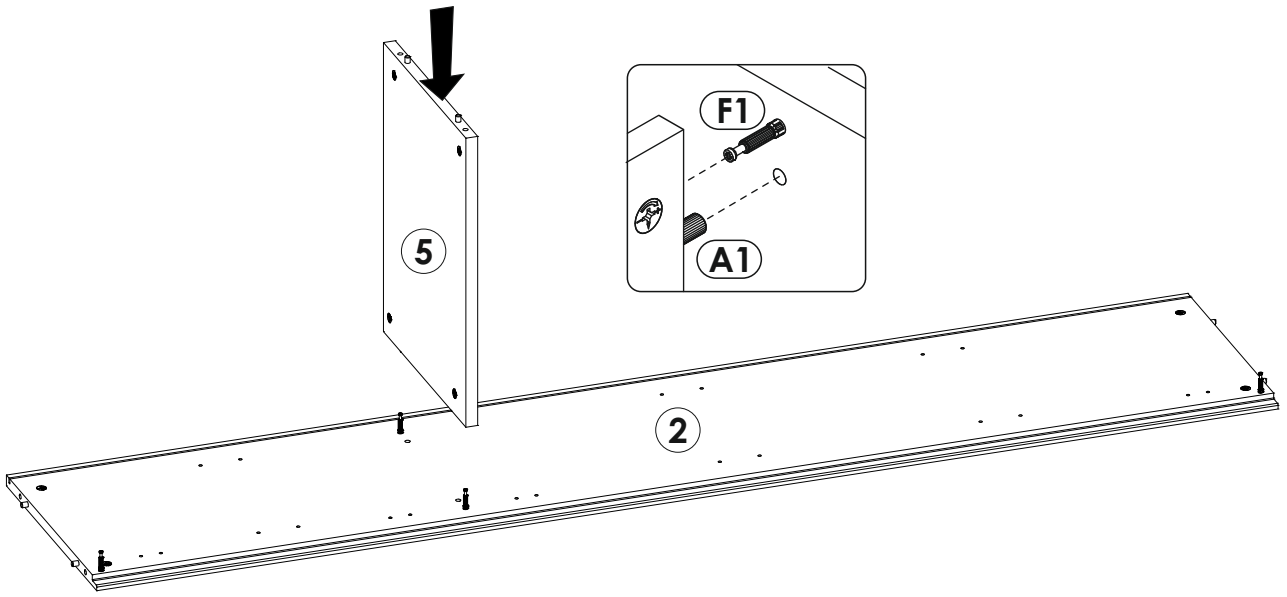
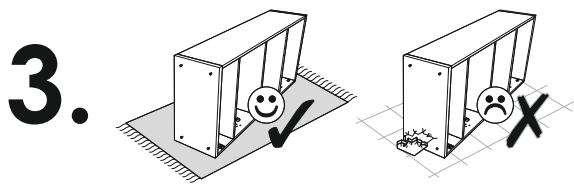
<p>Modell, Model, Modèle, Model, Модель, Model, Model, Model, Modello, Model:</p>	<p>Grund für die Ersatzteilanforderung, Reason for claim, Motif du SAV, Podstawa żądania części zamiennnej, Обоснование требования на поставку запчасти, Reden voor de bestelling van het vervangend onderdeel, Yedek parça talebinin nedeni, Motiv pentru comanda piesei de schimb, Motivo della richiesta di parti di ricambio, Dôvod objednania náhradného dielu, Důvod objednání náhradního dílu, Pótalkatrészkerés indoka:</p>		
<p>Art.-Nr, art.-No, Numéro d'article, Numer wyrobu, Артикул товара, Ürün No., Cod articol, N. articolo, Druh tovaru - č., č. Výrobku, Termékcikk száma:</p>			
<p>Tур, Type, Tur, Тип, Tyre, Tip, Тиро, Tipus:</p>			
<p>Farbton, colour, couleur, Kolor, Оттенок цвета, Tint, Renk tonu, Culoare, Tonalità di colore, Farebný odtieň, Barevný odstín, Színányalat:</p>			
<p>Kunden.Nr, Customer-No, Numéro de client, Numer klienta, Номер клиента, Klient-nr., Müşteri No., Nr. Client, N. cliente, Zákazník - č., C.zákazníka , BPVevőszám:</p>	<p>Benötigte Teile, spare parts, pièces requises, Potrzebne części, Требуемые детали, Benodigde onderdelen, İhtiyaç duyulan parçalar, Piese necesare, Parti necessarie, Potrebne diely, Potrebné díly, Szükséges alkatrészek:</p>		
<p>Ihre Adresse, Your adress, Votre adresse, Twój adres, Ваш адрес, Uw adres, Adresiniz, Adresa dvs., Il vostro indirizzo, Vaša adresa, Vaše adresa, Az Ön címe:</p>	<p>Nr., No., Numer, Номер, Nr., No., Numero, Číslo</p>	<p>Bezeichnung, Description, application, Oznaczenie, Обозначение, Naam, Adí, Denumire, Descrizione, Označenie, Označení, Elnevezés</p>	<p>Anzahl, Quantity, Quantité, Ilość, Количество, Aantal, Adet, Cantitate, quantita, Počet, Darabszám</p>
<p>Rechnungs-Nummer, Number of invoice, Numéro de facture, Numer rachunku, Номер счёта, Factuur-nr., Fatura No., Nr. Factură, N. fattura, Účet – č., č. Faktury, Szla. sz. :</p>			

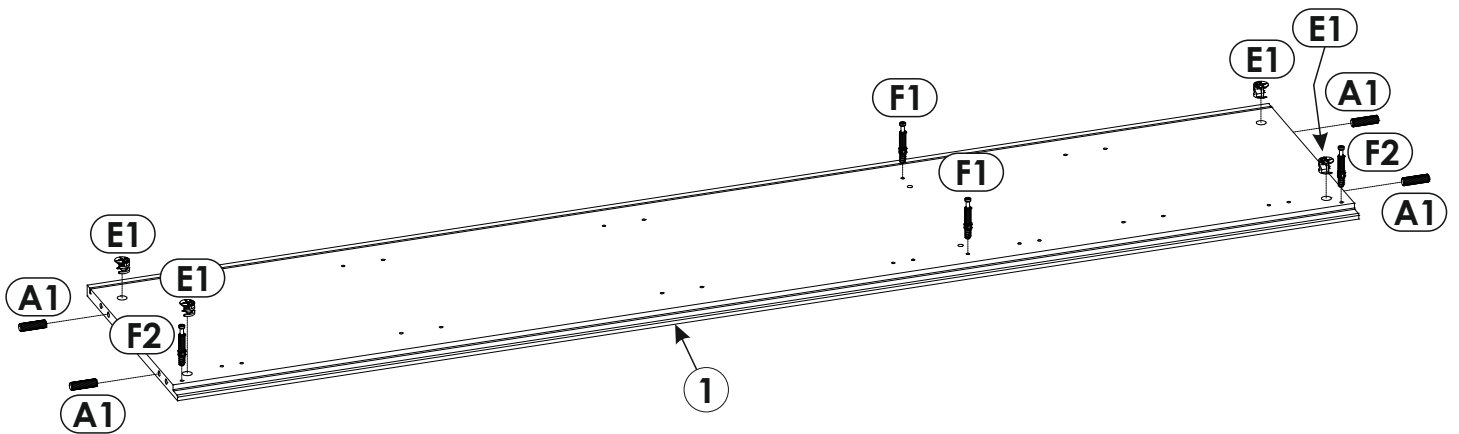
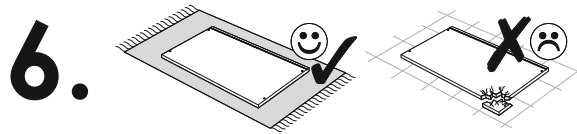
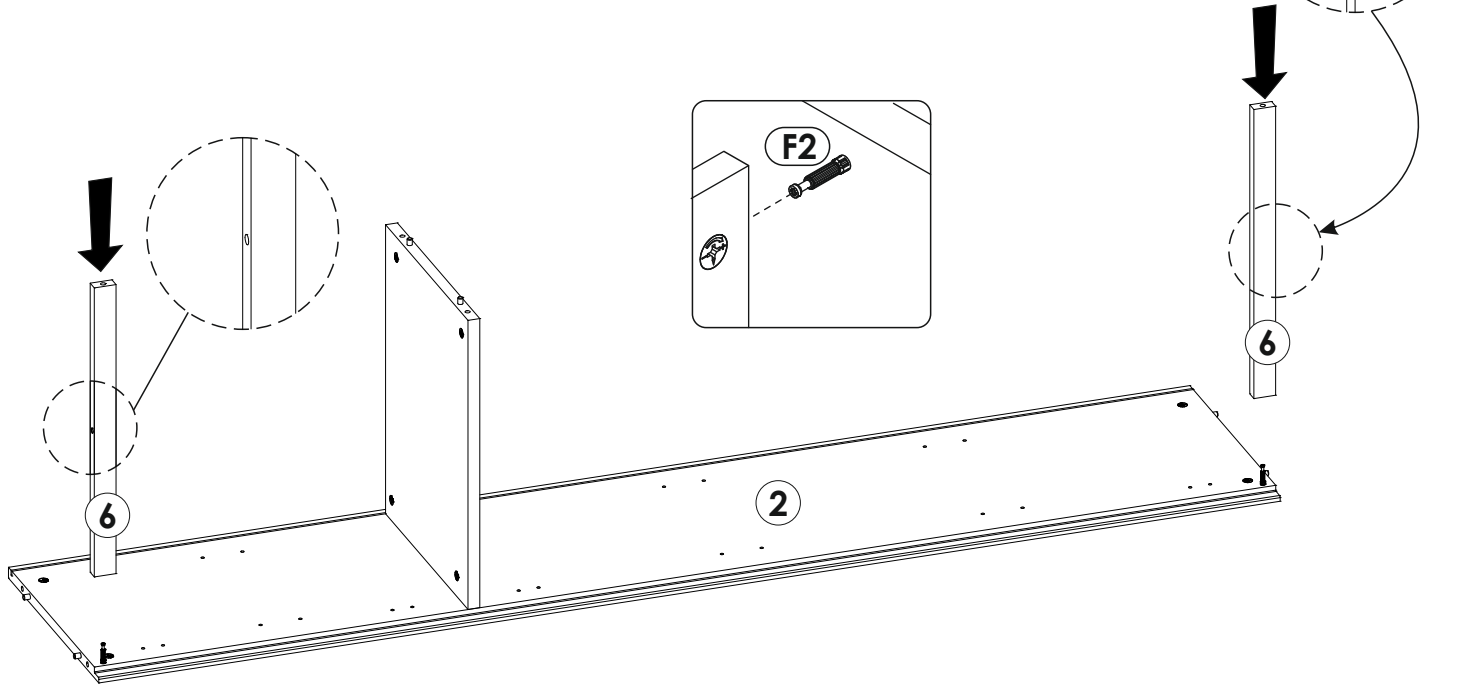
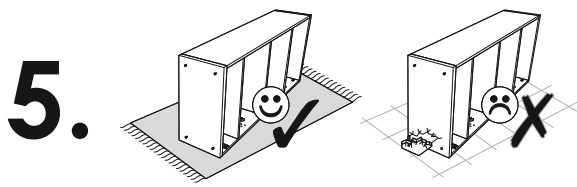
1.

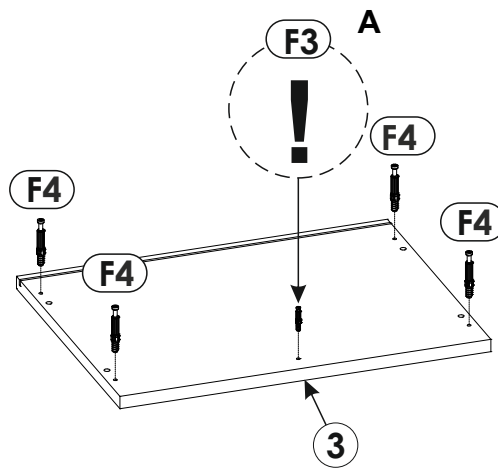
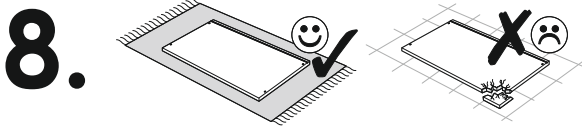
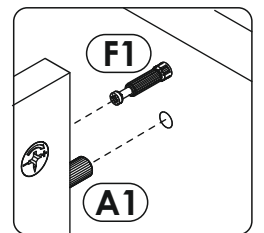
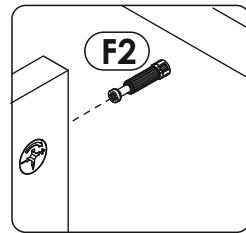
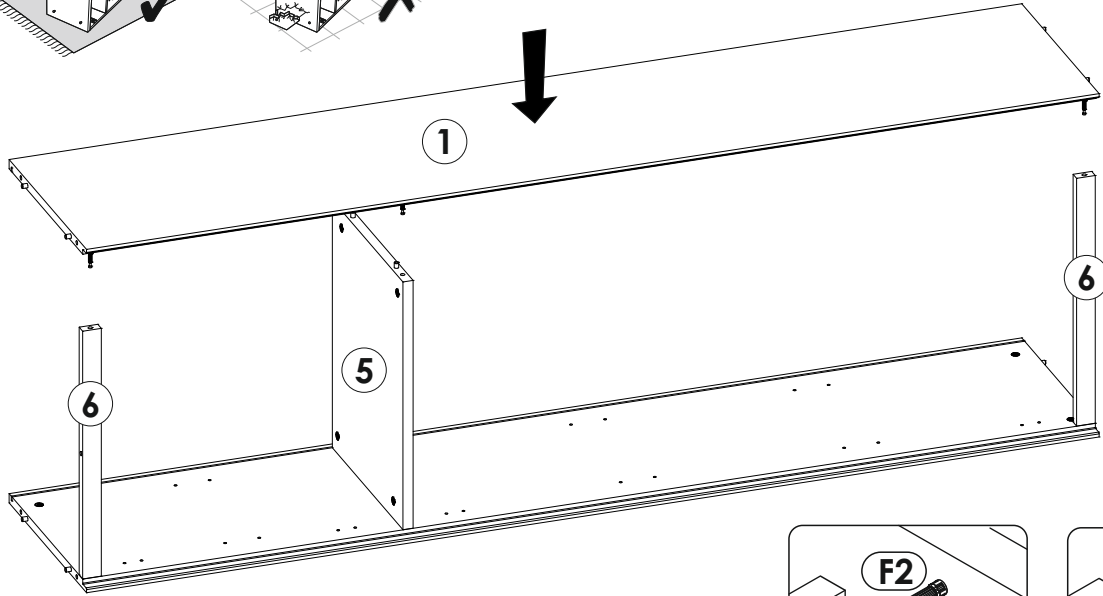
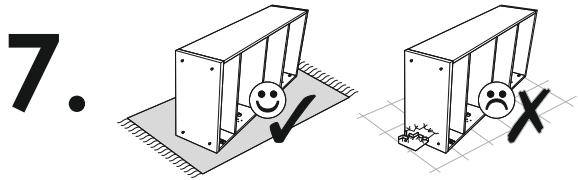


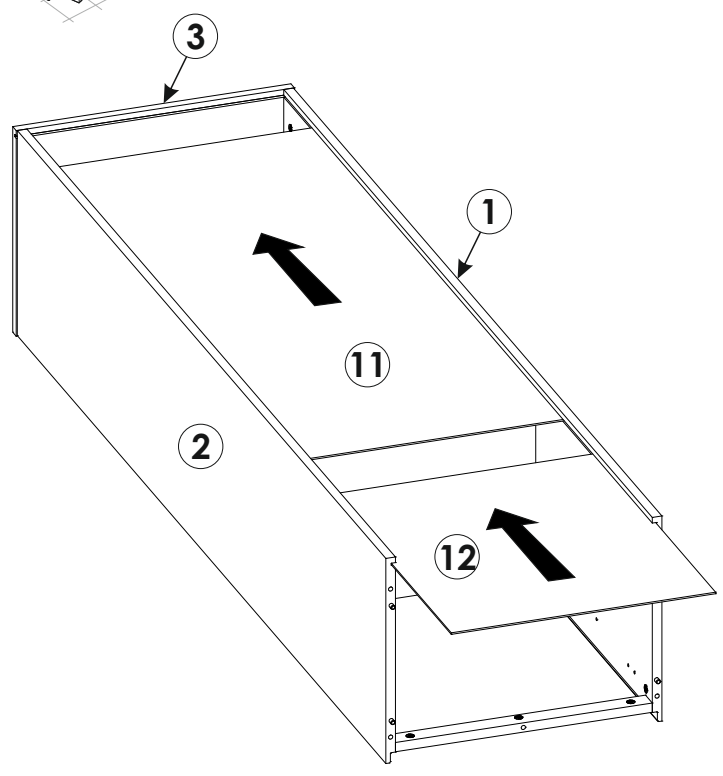
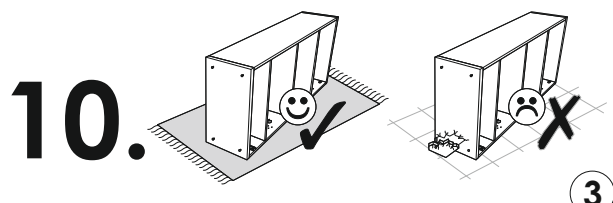
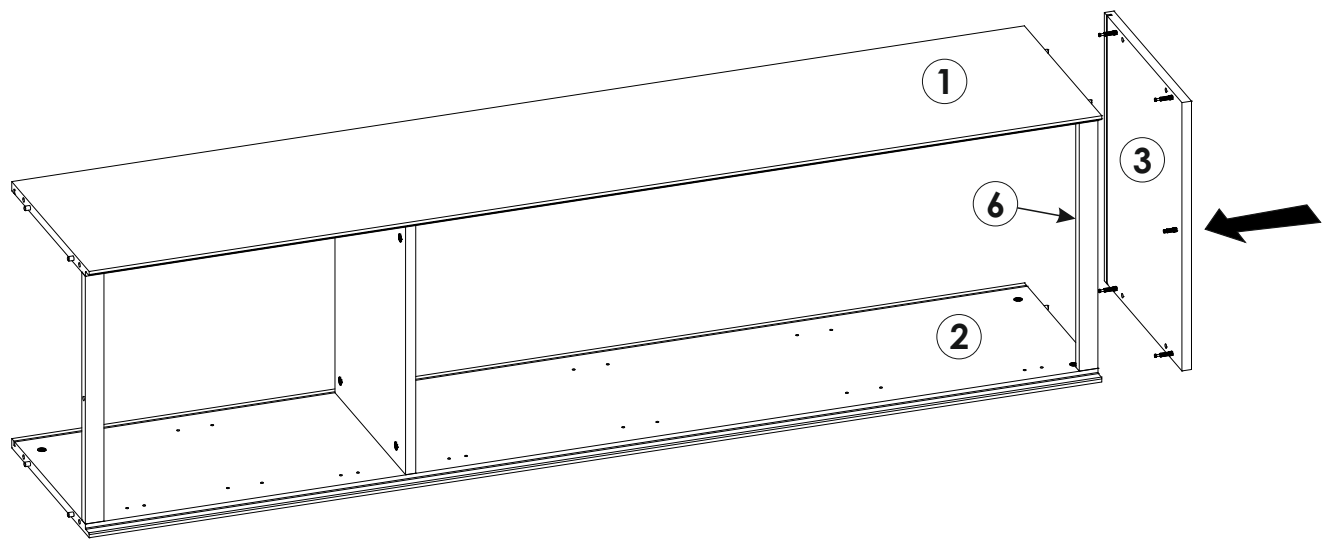
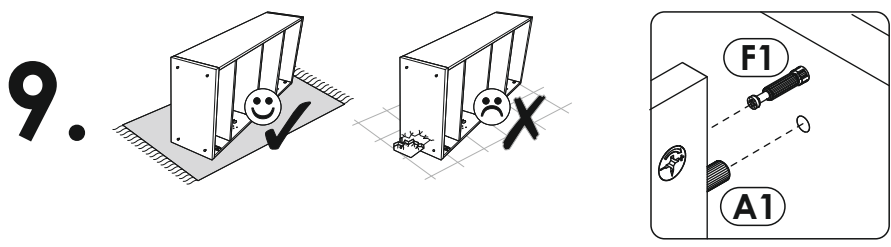
2.



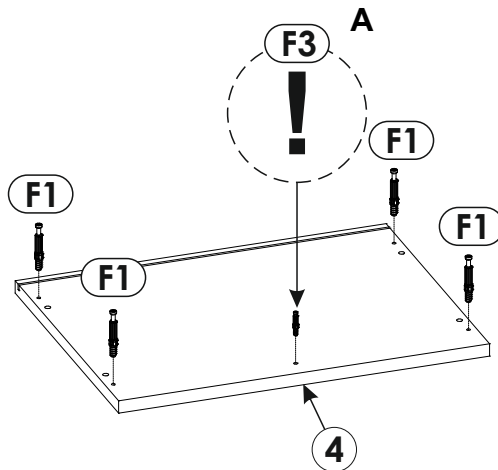
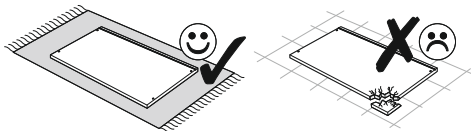




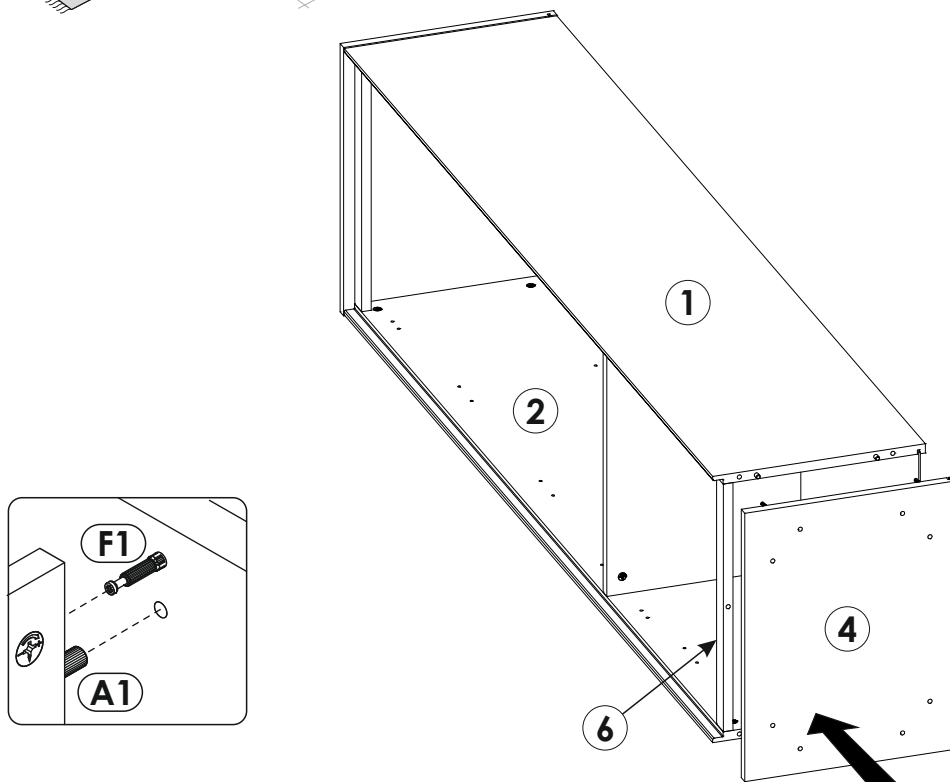
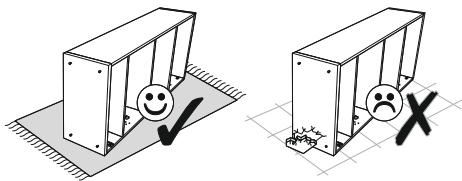




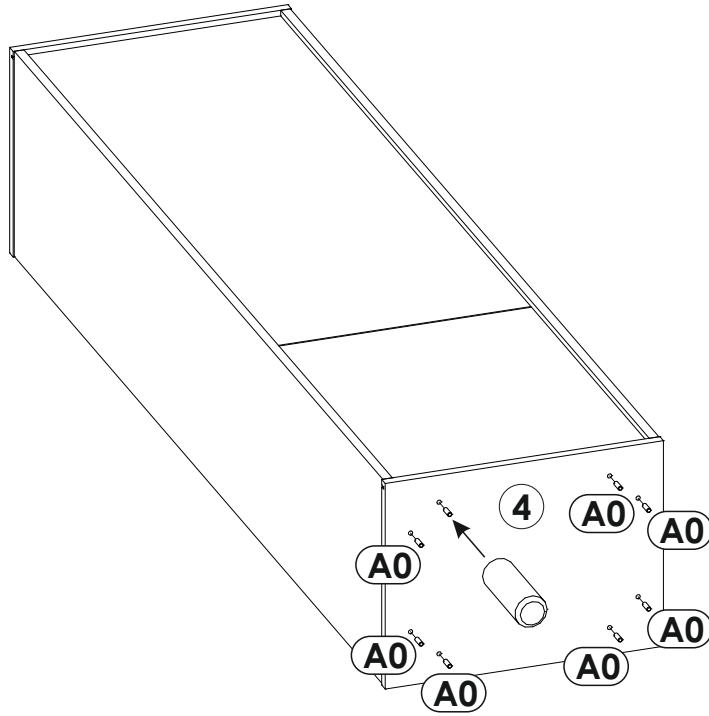
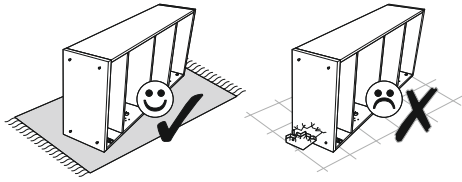
11.



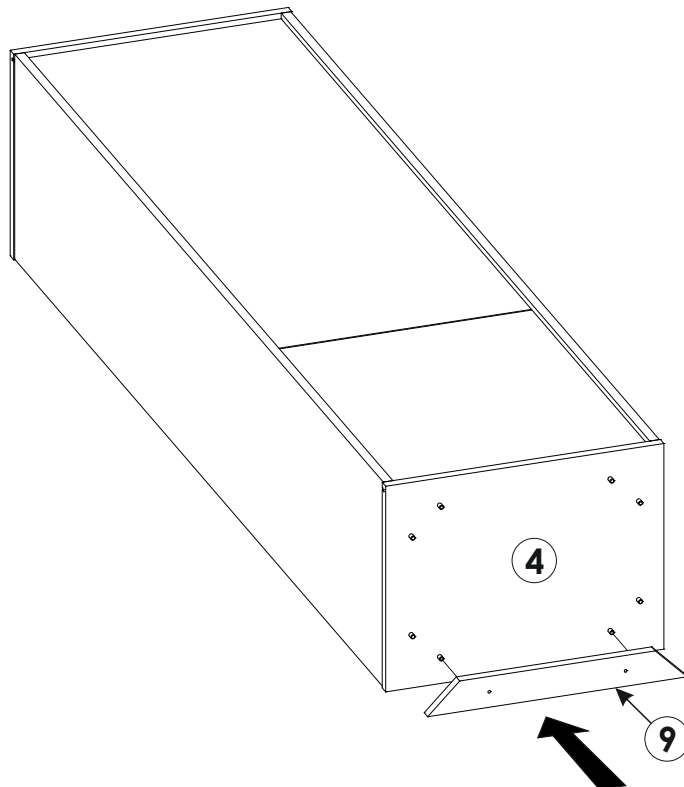
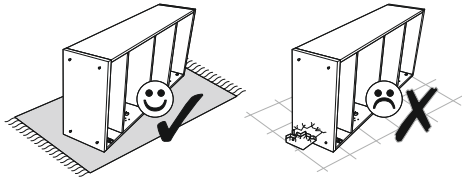
12.



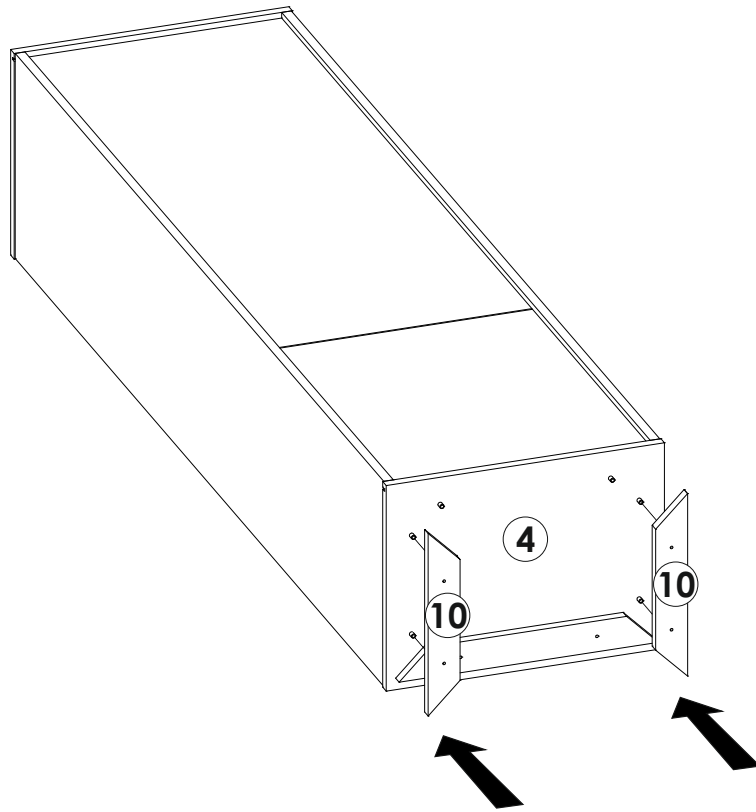
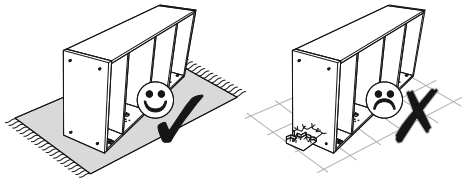
13.



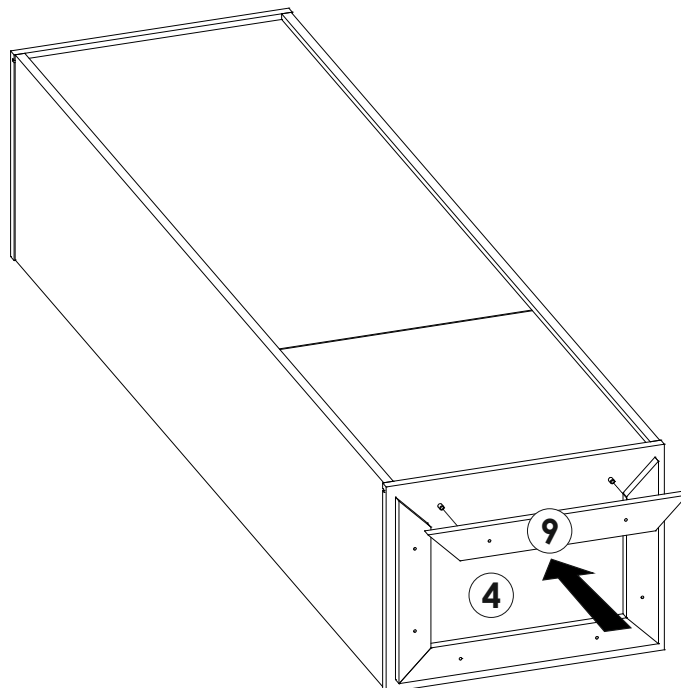
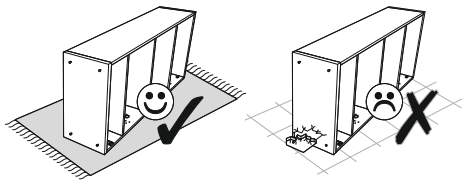
14.



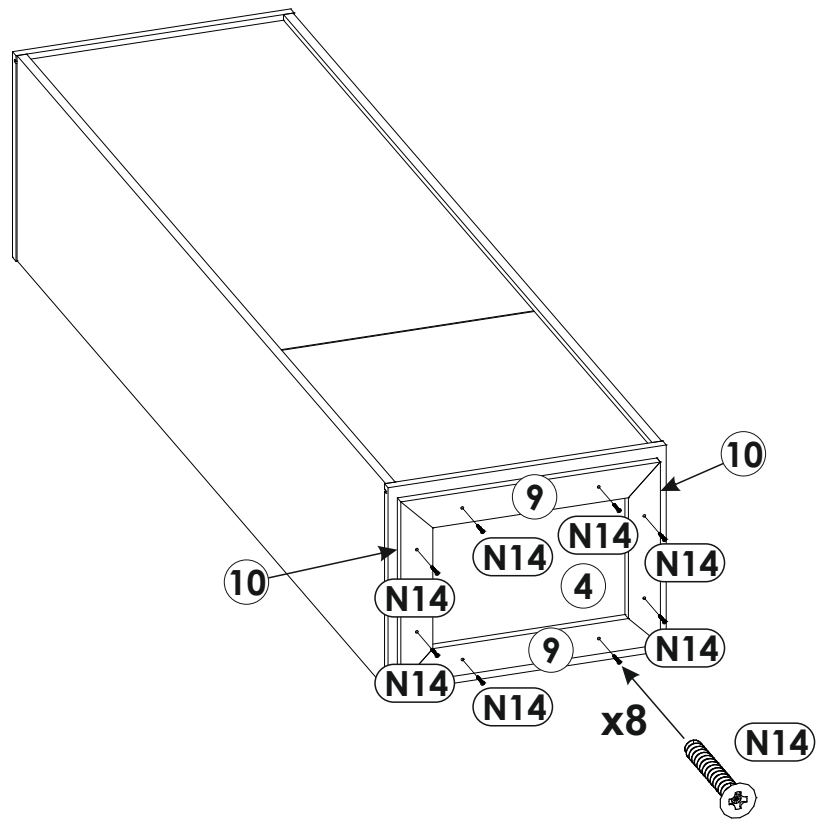
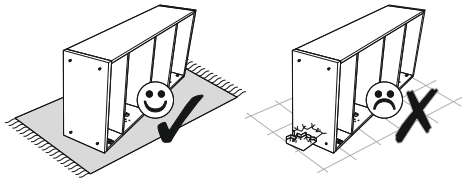
15.



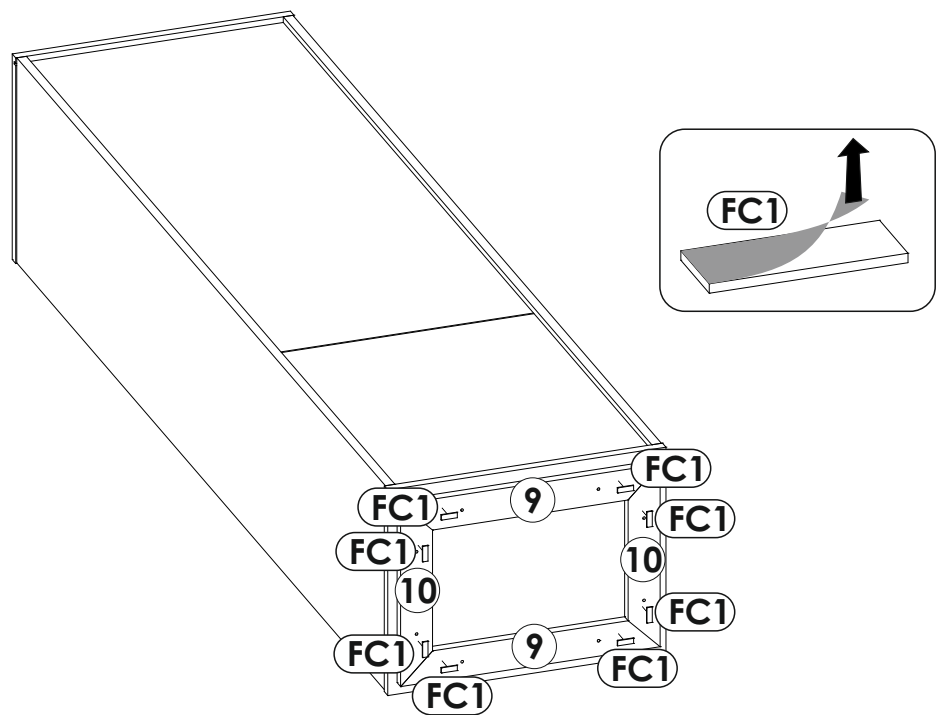
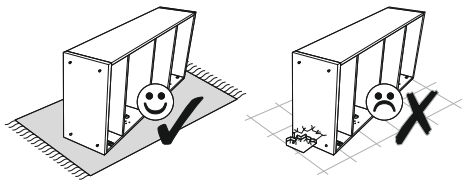
16.



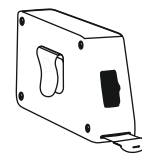
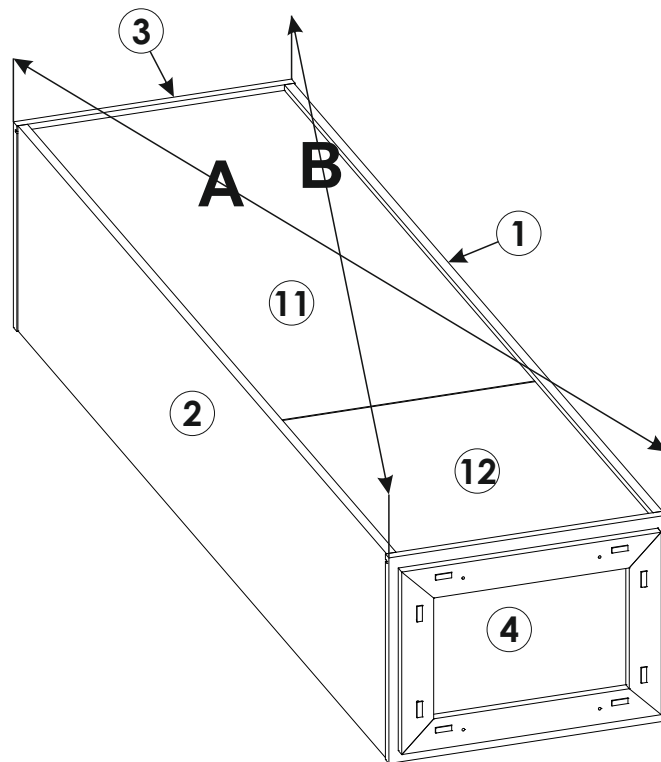
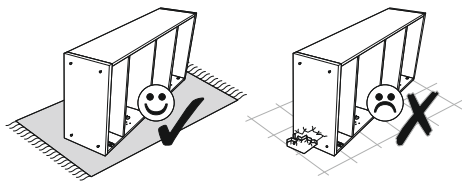
17.



18.

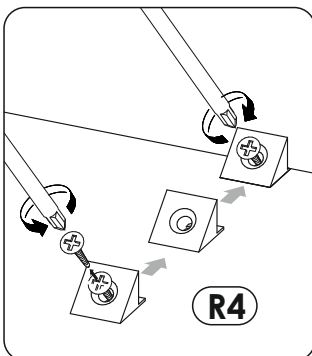
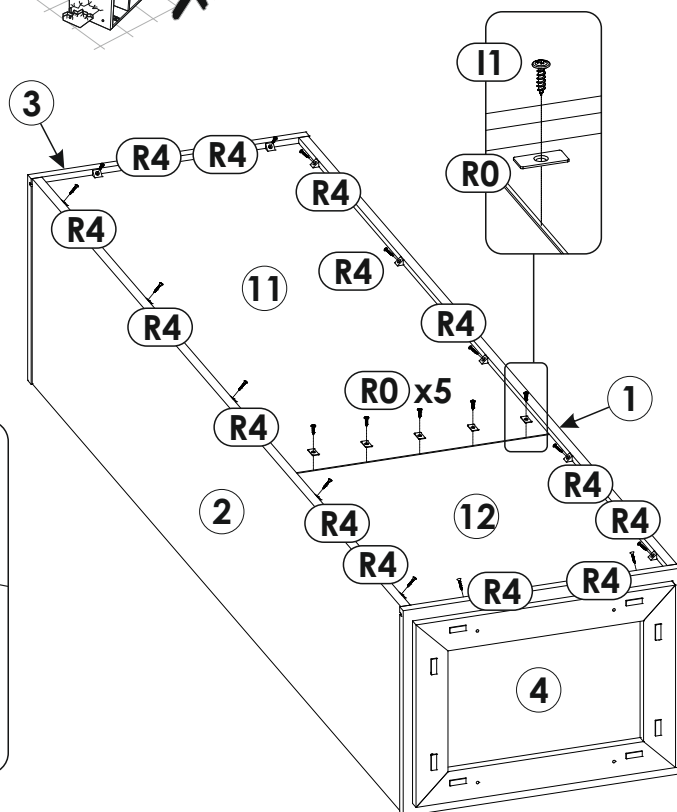
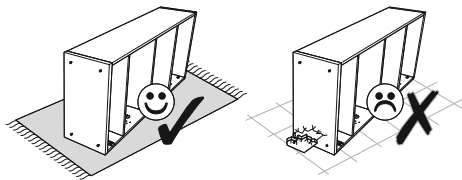


19.

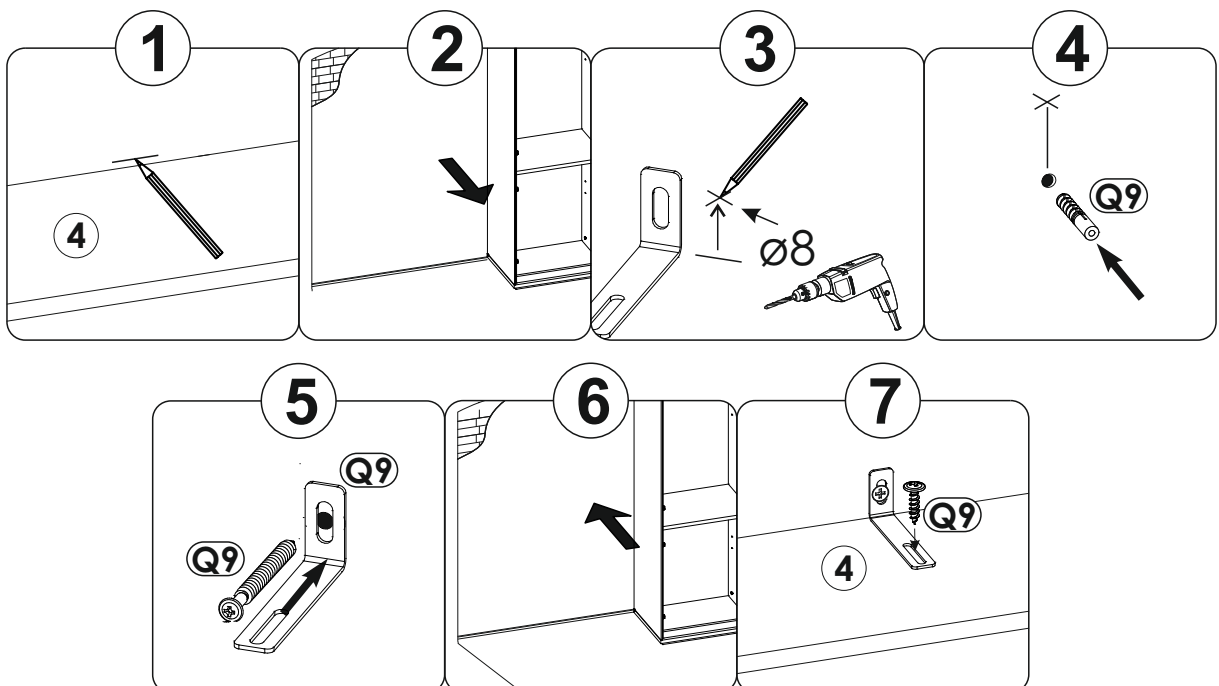
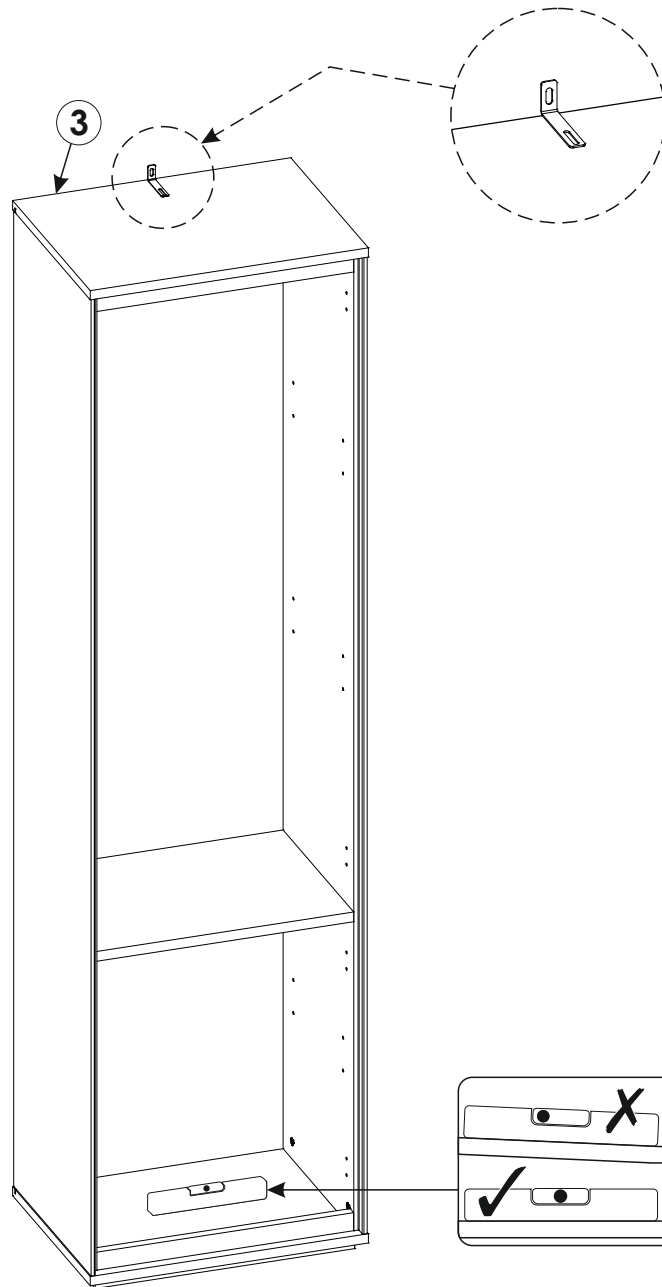


A=B

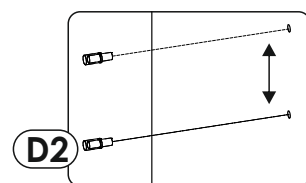
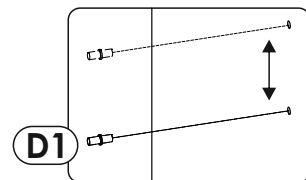
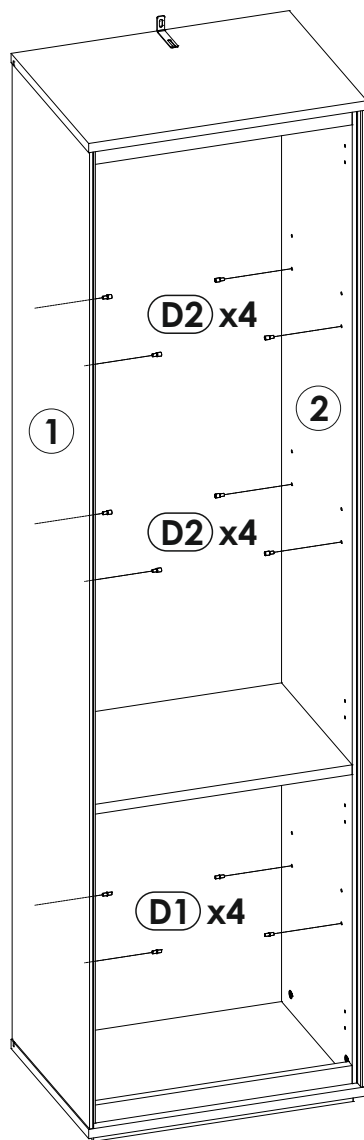
20.



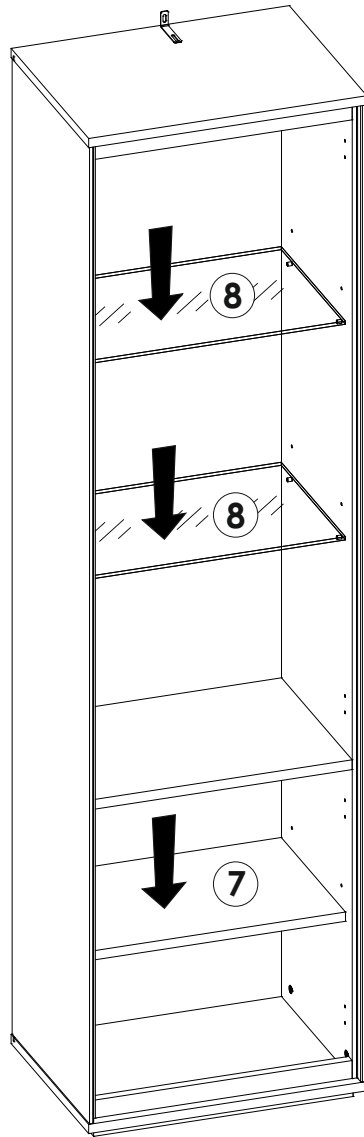
21.



22.

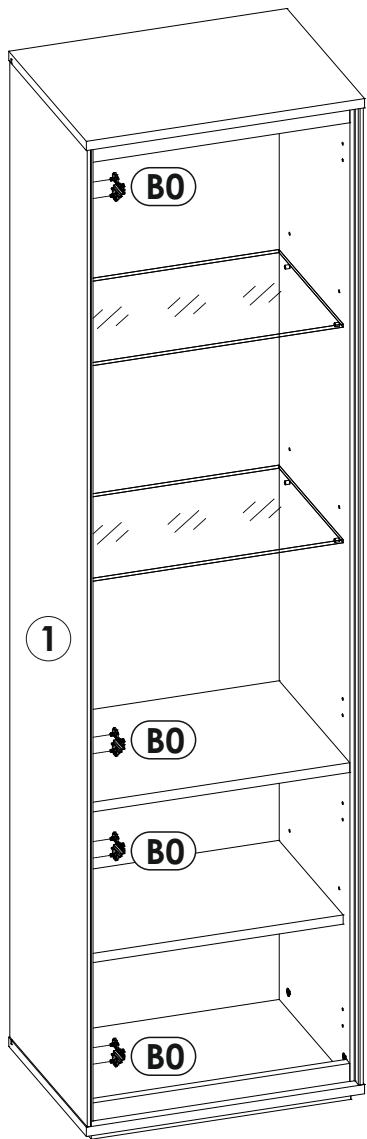


23.

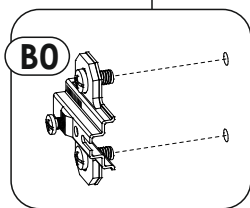
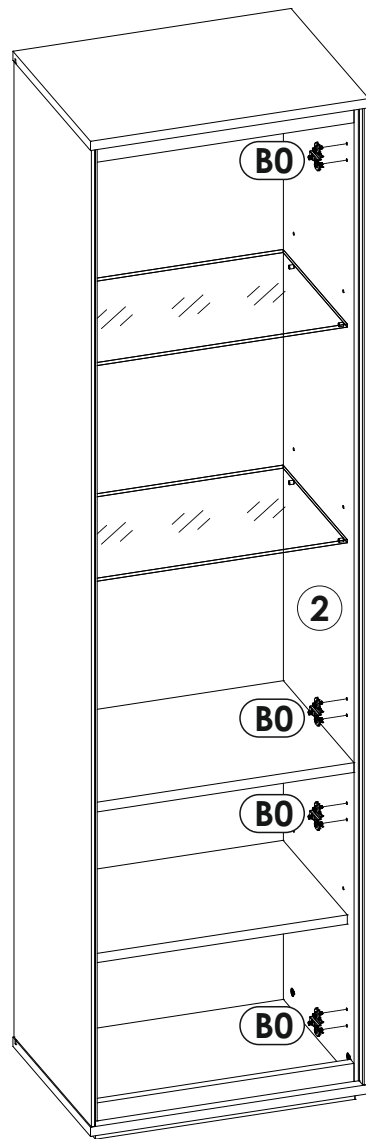


24.

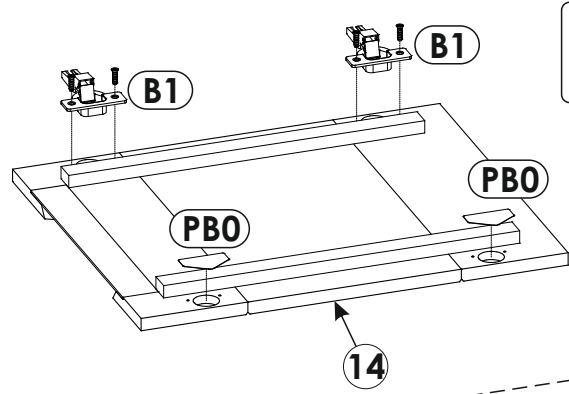
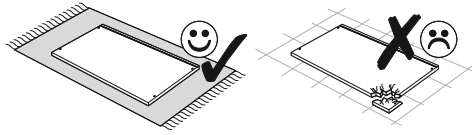
T10



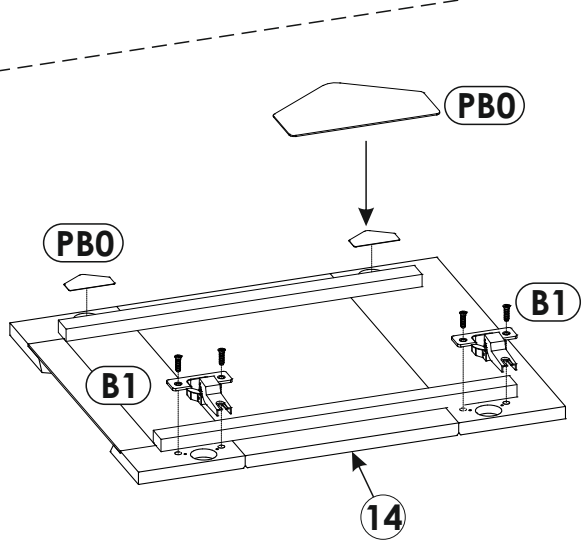
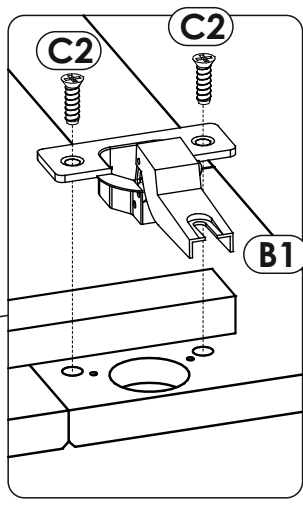
T11



25.



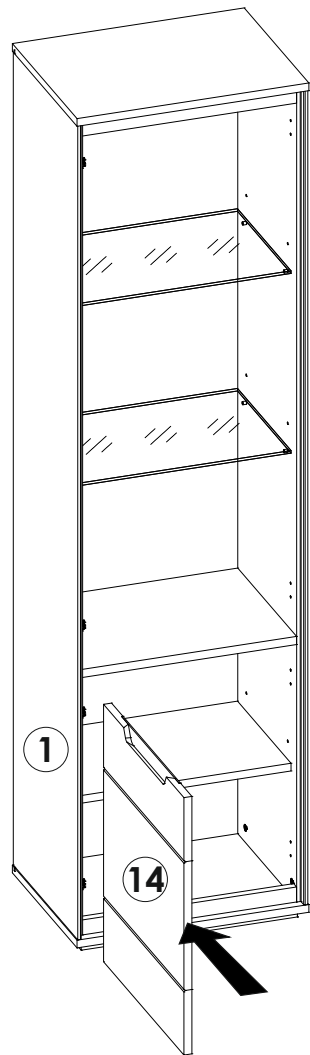
T10



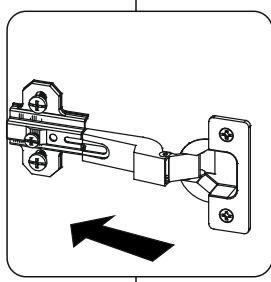
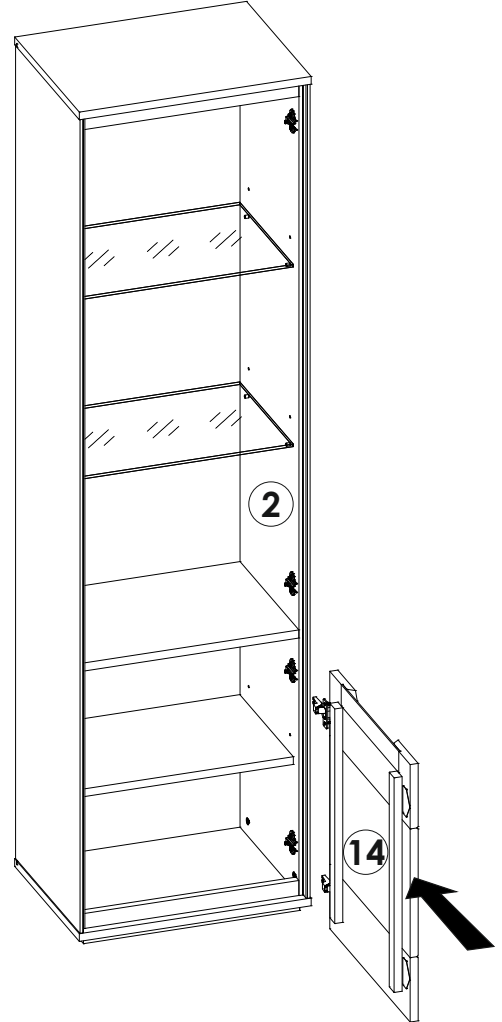
T11

26.

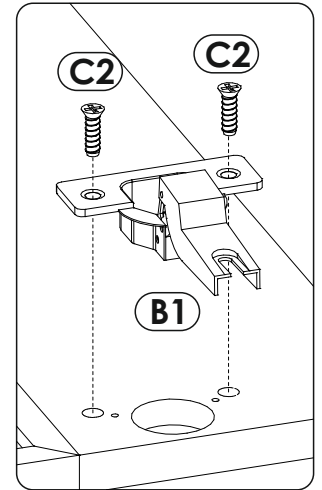
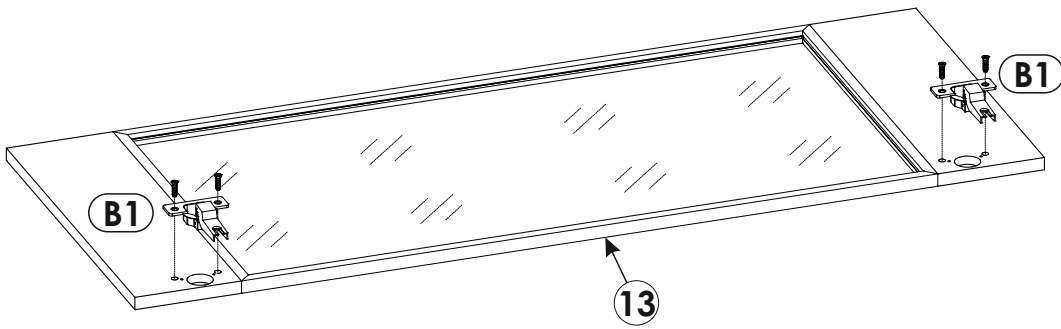
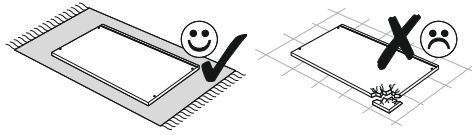
T10



T11

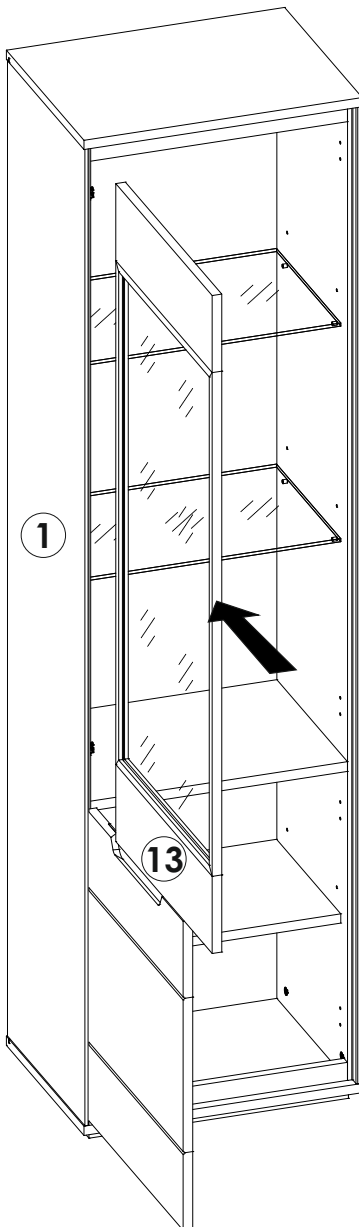


27.

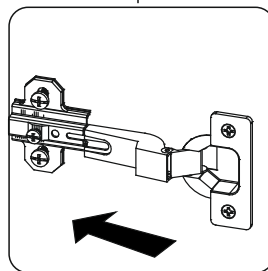
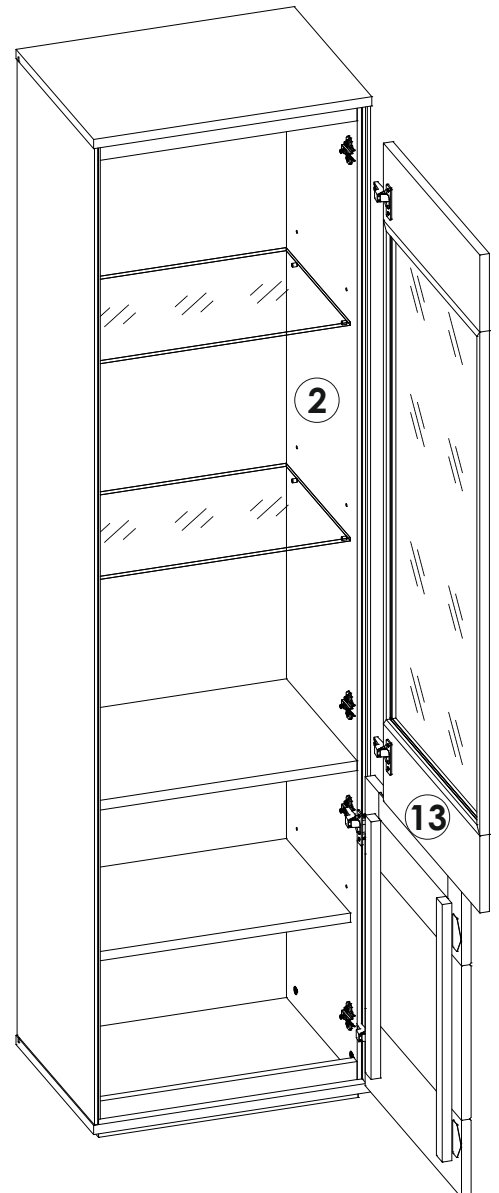


28.

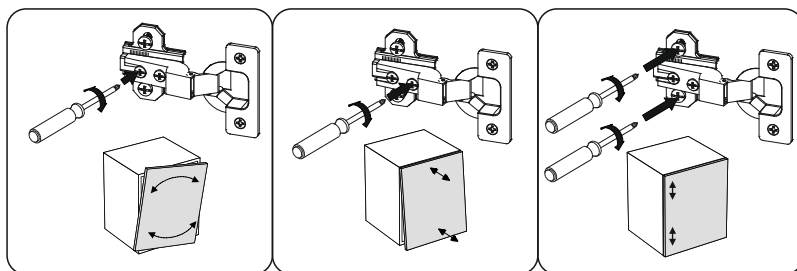
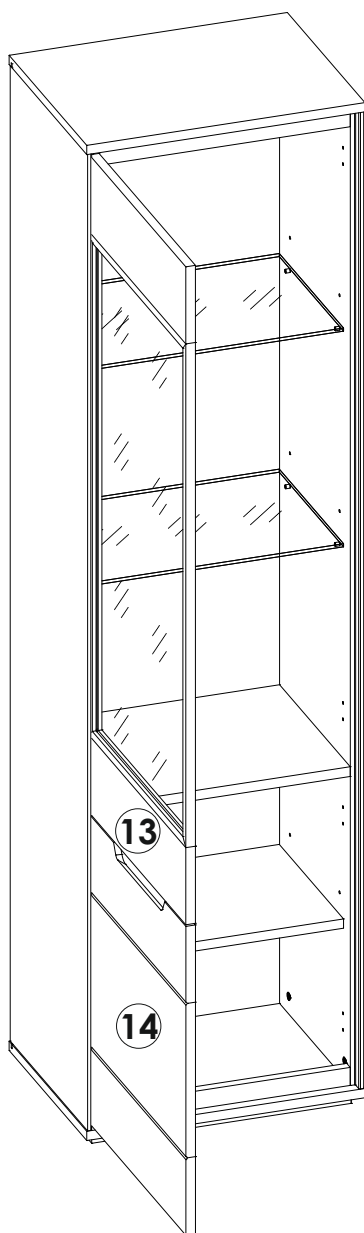
T10



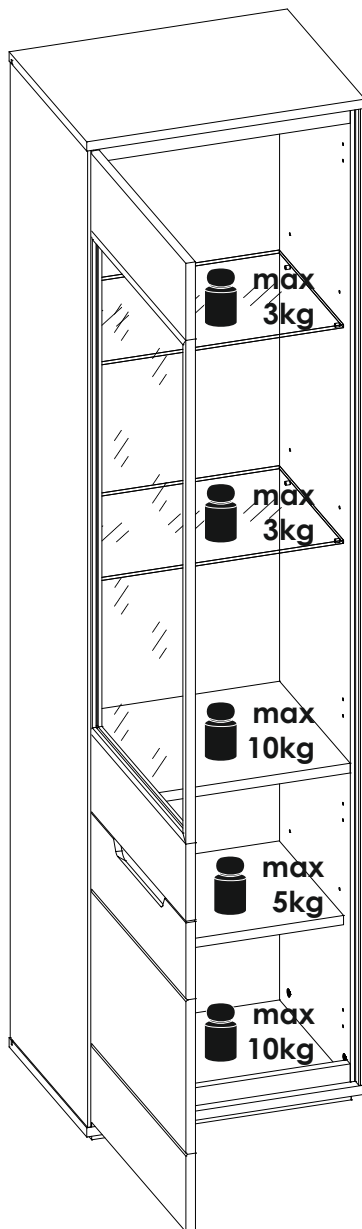
T11



29.



30.



Produktinformationen, product informations, Genel bilgi, Informacja o produkcie, Информация о товаре, Productinformatie, Katalóg

D - Allgemein
 Achten Sie bitte auf regelmäßige Lüftung der Räume.
 Zu trockene Luft fördert das Verziehen der Hölzer.
 Feuchtigkeit und Nässe sofort mit einem trockenen Tuch abwischen.
 Alle Oberflächen bitte nicht mit scharfen oder spitzen Gegenständen beschädigen.
 Oberflächen bitte nicht mit scharfen Putz- oder Reinigungsmitteln behandeln.
 Zur Reinigung der Oberflächen verwenden Sie bitte lediglich ein angefeuchtetes Tuch.
 Dieses Produkt ist nur für den Einsatz im Privathaushalt konzipiert!

Massivholz
 Feine Äste, Verwachsungen und kleine Risse sind naturbedingt und kein Reklamationsgrund.
 Farbdifferenzen und verschiedene Maserungsverläufe zeugen von der Echtheit des Holzes und sind kein qualitativer Mangel.

Lackierte Oberflächen
 Gegenstände bitte nicht ohne geeigneten Untersetzer auf den Oberflächen abstellen.
 Eventuell sichtbare Polier- und Schleihschleifen sind produktionsbedingt und stellen keinen qualitativen Mangel dar.

Geölte und gewachste Oberflächen
 Vermeiden Sie bitte Stauansätze auf der Oberfläche und entfernen Sie Getränkereste sofort.
 Bitte beachten Sie, dass dieses Möbel bei normalem Gebrauch nur für ca. 6 Monate geschützt ist und danach nachbehandelt werden muss.
 Äußerst hart beanspruchte Oberflächen wie die von Tischen benötigen die Nachbehandlung wesentlich früher und öfter, geeignetes Pflegematerial erhalten Sie im Fachhandel.
 Bitte beachten Sie, dass eingefärbte Flüssigkeiten oder Reiniger den Ausdruck des Holzes nachhaltig verändern.

Glasoberflächen
 Bitte keine heißen oder sehr kalten Gegenstände ohne geeignete Untersetzer auf die Glasfläche stellen.
 Bitte die Glasfläche nicht als Arbeitsfläche zum Schneiden oder ähnliches benutzen.

Polster und Kissen
 Bekleidungstextilien können unter Umständen abfärben. Nicht farbechte Bekleidung kann auf den Bezugsstoff abfärben. Dies gilt besonders bei hellen Bezugsstoffen. Ein Abfärben von Bekleidungstextilien kann nicht als Reklamationsgrund der Bezugsstoffe von uns anerkannt werden.

Metalloberflächen
 Leicht sichtbare Spuren vom Schleifen unter der Beschichtung sind produktionsbedingt und kein qualitativer Mangel.

F - Généralités
 Veillez à aérer régulièrement les pièces.
 Un air trop sec engendre la déformation du bois.
 Essuyez immédiatement toute trace d'humidité ou d'eau.
 Veillez ne pas endommager l'ensemble des surfaces avec un objet aiguisé ou pointu.
 Veillez ne pas traiter les surfaces à l'aide de produits d'entretien ou nettoyage agressifs.
 Veillez utiliser un chiffon légèrement humide pour nettoyer les surfaces.
 Ce produit n'est conçu uniquement pour une utilisation domestique !

Bois massif
 Des petits nœuds, difformités et fissures sont d'origine naturelle et ne peuvent faire l'objet d'une réclamation.
 Les différences de tons et les différents sens des veines sont la garantie de l'authenticité du bois et ne constituent pas une atteinte à la qualité.

Surfaces peintes
 Veillez prévoir un dessous-de-plat adapté pour les objets à déposer sur les surfaces.
 D'éventuelles traces de ponçage ou de polissage visibles sont liées à la fabrication et ne constituent pas une atteinte à la qualité.

Surfaces cirées et huilées
 Veillez éviter que l'eau stagne sur la surface et enlevez immédiatement les traces de boisson.
 Veillez prendre note que ces meubles ne sont protégés que pendant une durée de 6 mois dans le cadre d'une utilisation normale et qu'ensuite, ceux-ci doivent faire l'objet d'un nouveau traitement.
 Les surfaces particulièrement mises à l'épreuve telles que celles des tables, nécessitent ce nouveau traitement bien avant et plus souvent. Vous trouverez un produit d'entretien adapté dans le commerce spécialisé. Veillez à ce que les liquides ou nettoyants teintés n'affectent pas le rendu du bois.

Surfaces en verre
 Veillez prévoir un dessous-de-plat adapté pour les objets chauds ou très froids à déposer sur les surfaces.
 Veillez ne pas utiliser la surface en verre en tant que plan de travail pour découper, trancher, etc..

Garniture et coussins
 Les textiles de revêtement peuvent déteindre sous certaines conditions. Un revêtement qui n'est pas lavable en machine peut déteindre sur le tissu d'ameublement. Ceci, tout particulièrement lorsque les tissus d'ameublement sont clairs. Un décoloration de textiles de revêtement n'est pas considéré comme recevable en tant que raison invoquée pour une réclamation sur les tissus d'ameublement.

Surfaces métalliques
 Des traces légèrement visibles de ponçage sous le revêtement sont liées à la fabrication et ne constituent pas une atteinte à la qualité.

RU - Общие сведения
 Пожалуйста, следите за регулярным проветриванием помещений.
 Сухой воздух вызывает деформацию древесины.
 Влагу или воду сразу же вытирайте сухой тканью.
 Пожалуйста, не повредите поверхность острыми режущими или колющими предметами.
 Для очистки поверхности используйте только влажную ткань.
 Этот товар предназначен исключительно для частного использования в быту!

Цельная древесина
 Маленькие сучки, срастания и разрывы являются естественными образованиями и не могут служить поводом для рекламации. Различия в цвете и структуре прожилки свидетельствуют о подлинности древесины и не являются дефектами.

Лакированная поверхность
 Пожалуйста, не ставьте предметы без соответствующей подставки.
 Возможные следы шлифовки и полировки обусловлены производственным процессом и не являются дефектами.

Промасленная и вошенная поверхность
 Избегайте попадания воды на внешнюю поверхность и сразу же вытирайте остатки напитков.
 Пожалуйста, не забывайте о том, что при обычном использовании эта мебель остается защищенной примерно на 6 месяцев, а затем ее следует подвергнуть дополнительной обработке.
 Поверхности, подвергаемые особенно сильному воздействию, например, столешницы, должны проходить повторную обработку значительно раньше и чаще. Подходящие материалы для ухода вы найдете в специализированных магазинах.
 Пожалуйста, всегда помните, что содержание красителей жидкости или чистящие средства существенно влияют на вид древесины.

Стеклопанельная поверхность
 Пожалуйста, не ставьте горячие или очень холодные предметы без соответствующей подставки на стеклянную поверхность.
 Пожалуйста, не используйте стеклянную поверхность в качестве рабочей поверхности для резки и иных подобных действий.

Мягкая обивка и подушки
 Материал постельных принадлежностей может полинять при определенных обстоятельствах.
 Непрочно окрашенные ткани могут полинять на мебельную обивку. Это в особенности касается светлых обивочных материалов. Маркость окраски постельных принадлежностей не может служить поводом для рекламации.

Материал обивки
 Металлическая поверхность. Если видимые следы шлифовки под слоем покрытия обусловлены производственным процессом и не являются дефектами.

PL - Ogólne
 Proszę zwracać uwagę na regularne wietrzenie pomieszczeń
 Zbyt suche powietrze przyspiesza kurczenie się drewna
 Miejsca na których znajduje się woda (zawilgocenia, zachlapania) muszą zostać natychmiast wytarte suchą szmatką. Proszę nie rysować śladnych powierzchni ostrymi narzędziami
 Powierzchni nie należy czyścić silnymi środkami chemicznymi (Śrące środki do czyszczenia), gdyż mogą one zniszczyć czyszczoną miejscą.
 Do czyszczenia powierzchni zaleca się wyłącznie uŚycie wilgotnej szmatki
 Ten produkt jest przeznaczony wyłącznie do prywatnego uŚytku

Drewno masywne
 Małe zmiany w drewnie, rozmycie koloru i niewielkie pęknięcia są uwarunkowane naturą drewna i nie są podstawą do reklamacji. Zmiany w kolorze i roŚnie rozmięszczenie słojów są dowodem na prawdziwość drewna i nie są podstawą do reklamacji.

Powierzchnie lakierowane
 Nie należy kłaść przedmiotów na lakierowaną powierzchnię bez odpowiedniej miękkiej podkładki, która zabezpieczy przed zarysowaniem powierzchni.
 Niewielkie zauwaŚsaine ślady polerowania i szlifowania są związane z procesem produkcyjnym i nie są podstawą do reklamacji.

Powierzchnie olejowane i woskowane
 Proszę unikać wilgoci na powierzchni i natychmiast likwidować ślady napojów.
 Proszę zwrócić uwagę Śe powierzchnia jest zabezpieczona na 6 miesięcy, po których należy ją zabezpieczyć ponownie.
 Powierzchnie stołów mogą wymagać odnowienia znacznie częściej niż przed upływem 6 miesięcy, odpowiednie środki chemiczne są dostępne sklepach specjalistycznych.
 Płynny i środki czystości mogą zmienić wygląd drewna

Powierzchnie szklane
 Proszę nie kłaść śadnych gorących lub zimnych przedmiotów na powierzchni szklane
 Proszę nie uŚywać powierzchni szklanych do cięcia na niej przedmiotów bez właściwego zabezpieczenia tej powierzchni

Meble tapicerowane i poduszki
 Powierzchnia tapicerowana (materiał) moŚe ulec odbarwieniu. Szczególnie istotne jest, Śe farbowane ubrania mogą spowodować przebarwienia na powierzchni tapicerowanej (materiale). To dotyczy szczególnie jasnych materiałów i powierzchni tapicerowanych. Odbarwienia spowodowane zabrudzeniem przez odzieŚŚ nie jest podstawą do reklamacji.

Powierzchnie metalowe
 Małe widoczne ślady szlifowania szlifowania są związane procesem produkcji i nie są podstawą do reklamacji.

GB - General
 Please make sure that your rooms are ventilated regularly.
 Very dry or very humid air will support the warping of wooden products.
 Wipe off liquids and moist spots immediately with a soft and dry cloth.
 Prevent sharp and pointed objects from direct contact with the surface
 Do not use washing powders or any other substances containing abrasives to clean the surface
 This product is intended for domestic use only.

Solid wood
 Little knots, connatons and little cracks in the wood are a typical natural characteristic of wood and not a reason for a claim. Differences in colour and grain are also typical for solid wood and not a qualitative defect.

Lacquered surfaces
 Please don't put any item without table mat on the surface, it could cause heavy scratches. Maybe visible polish marks are conditions of production and not a reason for a claim.

Oiled and waxed surfaces
 Please take care of wetness on the surface and clean it at once
 care products should be applied no later than ca. 6 months for the first time.
 Please notice! Oiled and Waxed products are wearing out through daily use. Heavily used surfaces, such as table tops, should be treated earlier. Do not forget to repeat this treatment in regular intervals, suitable care products you will get at your local specialist shop
 coloured liquids or soaps might smudge the wood

Glass surfaces
 Do not place very hot or very cold items on the glass surface(s) unless adequately thick table mats are used to prevent such items from coming into contact with the glass
 Do not use the glass as a chopping surface. Do not strike the glass with hard or pointed items use a damp cloth or leather with washing up liquid or soft soap to clean the surface

Upholstery and pillows
 In way it could bet that clothes lose colour, especially dark one. Not colour-fast clothes can lose the colour on the fabric. This could happen especially with light coloured fabrics. This case is not a reason to claim the fabrics of our furniture.

Metal Surfaces
 Easy visible marks from grinding and polishing under the coating of the surface are conditions of production and not a reason for a claim.

NL - Algemeen
 Zorg voor regelmatig ventilatie van de ruimten.
 Te droge lucht bevordert het kromtrekken van het hout.
 Vocht onmiddellijk met een droge doek wegvegen.
 Alle oppervlakken niet met scherpe of puntige voorwerpen beschadigen.
 Oppervlakken niet met agressieve poets- of schoonmaakmiddelen behandelen.
 Om de oppervlakken te behandelen alleen een vochtige doek gebruiken.
 Dit product is uitsluitend voor privégebruik ontworpen!

Massief hout
 Fijne knoesten, vergroeiingen en kleine scheurtjes zijn een natuurlijk verschijnsel en geen reden voor klachten. Kleurverschillen en verschillend verloop van nerven getuigen van de echtheid van het hout en zijn geen kwalitatief gebrek.

Gelakte oppervlakken
 Voorwerpen niet zonder een geschikte onderzetter op de oppervlakken zetten.
 Eventueel zichtbare polijst- en schuursporen zijn veroorzaakt door de vervaardiging en vormen geen kwalitatief gebrek.

Met olie of was behandelde oppervlakken
 Voorkom dat er zich water op het oppervlak ophoopt en verwijder drankresten onmiddellijk.
 Houd er rekening mee dat dit meubelstuk bij normaal gebruik slechts voor ca. 6 maanden beschermd is en daarna nabehandeld moet worden.
 Bijzonder zwaar belaste oppervlakken, zoals die van tafels, moeten beduidend vroeger en vaker nabehandeld worden, geschikt onderhoudsmateriaal is in de vakhandel verkrijgbaar.
 Houd er rekening mee dat gekleurde vloeistoffen of schoonmaakmiddelen het uiterlijk van het hout blijvend veranderen.

Glazen oppervlakken
 Geen hete of erg koude voorwerpen zonder geschikte onderzetter op het glazen oppervlak zetten.
 Het glazen oppervlak niet als werkblad voor snijden en dergelijke gebruiken.
 Kussens en vulling
 Kledingtextiel kan in sommige gevallen afgeven. Niet-keurechte kleding kan afgeven op de bekledingstof. Dit geldt vooral voor lichte bekledingstoffen. Afgeven van kledingtextiel kan door ons niet als reden voor een klacht over de bekledingstoffen worden erkend.

Metalen oppervlakken
 Enigszins zichtbare sporen van het schuren onder de coating zijn veroorzaakt door de vervaardiging en geen kwalitatief gebrek.

<p>H - Āltalános tudnivaló Kérjék, ügyeljen a helyiségek rendszeres szellőztetésére. A túl száraz levegő elősegíti a faanyagok vetemedését. Ha pára és nedvesség képződött, azonnal törölje le száraz kendővel. Kérjük, ne használjon éles vagy hegyes tárgyakat, nehogy megrongálja a felületeket. Kérjük, ne kezelje a felületeket erős pucló- vagy tisztítószerrel. Kérjük, csupán megnedvesített kendőt használjon a felületek megtisztításához. Ez a termék lakóterben történő használatra készült!</p> <p>Tomór fa Az apró csomók, a kinövésék és a finom repedések a természet keze munkájának a gyümölcsei és ezért nem képezhetik kifogás tárgyát. A színelterések és a szerzetészt futó érezések a fa valódiságáról tanúskodnak, és nem a minőség silány voltának a jele.</p> <p>Lakkozott felületek Kérjük, alkalmas alátét nélkül ne tegyen rá tárgyakat a felületekre. A felületeken esetleg látható polírozási- és csiszolási nyomok a gyártás során keletkeztek, és nem a silány minőség voltának a jele.</p> <p>Olajos és viaszos felületek Kerülje az olyan helyzeteket, amikor a nedvesség meg tud rekedni a felületen, és azonnal távolítsa el az itamaradványokat. Kérjük, vegye figyelembe, hogy normál használat mellett a bútor csak kb. 6 hónapig van védve, és utána pótlólag le kell kezelni. A rendkívül erős igénybevételnek kitett felületek, így például az asztalfelületek esetében lényegesen korábban és gyakrabban van szükség pótlólagos kezelésre; az e célra alkalmas ápolószer a szaküzletben megvásárolható. Kérjük, vegye figyelembe, hogy a megfestett folyadékok vagy tisztítószeres hátrányukra változtatják meg a fa megjelenését.</p> <p>Üveg felületek Kérjük, alkalmas alátét nélkül ne tegyen forró, vagy nagyon hideg tárgyakat az üveg felületre. Kérjük, ne használja az üveg felületet munkaasztalként, például vágásra, vagy haslónára.</p> <p>Kárpit és párna A textil bútorbevonatok adott körülmények között elszíneződhetnek. A nem színtartó bevonat elszínezhetia huzatanyagot. Ez különösen igaz a világos huzatanyagok esetében. Ha a textil bútorbevonatok elszíneztek a huzatanyagot, az ennek okán emelt kifogásoknak nem tudunk helyt adni.</p> <p>Fém felületek A rétegbevonat alatt felsejlő csiszolási nyomok a gyártás során keletkeztek, és nem a silány minőség voltának a jele.</p>	<p>RO - Generalităti Asigurați-vă că încăperile sunt aerisite cu regularitate. Aerul prea uscat favorizează deformarea lemnului. Ștergeți imediat petele umede și lichidele cu o cârpă uscată. Nu deteriorați suprafețele cu obiecte ascuțite sau tăioase. Nu tratați suprafețele cu detergenți sau alte substanțe de curățare agresive. Pentru curățarea suprafețelor folosiți doar o cârpă umezită cu apă. Acest produs este destinat exclusiv utilizării în mediul casnic.</p> <p>Lemn masiv Nodurile fine, protuberanțele și crăpăturile de mici dimensiuni sunt caracteristici naturale și nu constituie motive de reclamație. Diferențele cromatice și textura fibrei atestă autenticitatea lemnului și nu sunt considerate defecte calitative.</p> <p>Suprafețe lăcuite Nu așezați pe aceste suprafețe obiecte fără un suport de protecție adecvat. Eventualele urme vizibile de șlefuire sau lustruire sunt cauzate de procesul de producție și nu sunt considerate defecte calitative.</p> <p>Suprafețele tratate cu ulei sau ceară Evitați expunerea suprafeței la umezeală persistentă și îndepărtați imediat petele de lichide. Luați în considerare faptul că acest obiect de mobilier este protejat numai pentru o perioadă de 6 luni în condiții de utilizare normală, după care trebuie tratat suplimentar. Suprafețele extrem de solitate, de exemplu tăbliile meselor, necesită aplicarea tratamentului suplimentar mult mai des și mai frecvent; substanțele de întreținere adecvate se găsesc în magazinele de specialitate. Țineți seama de faptul că lichidele sau substanțele de curățare colorate pot schimba permanent aspectul lemnului.</p> <p>Suprafețe din sticlă Nu așezați pe suprafața din sticlă obiecte foarte fierbinți sau reci, fără un suport de protecție adecvat. Nu folosiți suprafața din sticlă ca suprafață de lucru pentru tăierea alimentelor sau pentru alte operațiuni similare.</p> <p>Plăpumi și perne În anumite circumstanțe, culoarea materialului textil din care sunt fabricate obiectele de îmbrăcăminte se poate transfera. Culoarea nerezistentă la transfer a hainelor se poate impregna pe materialul din care sunt fabricate articolele de pat. Această problemă apare mai ales la materialele deschise la culoare. Transferul culorilor de pe obiectele de îmbrăcăminte nu este considerat motiv de reclamație.</p> <p>Suprafețe din metal Urmele de șlefuire ușor vizibile sub stratul aplicat pe suprafața metalică sunt cauzate de procesul de producție și nu reprezintă defecte calitative.</p>
<p>I - Informazioni generali Provvedere a una aerazione regolare dei locali. Un'aria troppo secca favorisce la deformazione del legno. Rimuovere immediatamente umidità e liquidi con un panno asciutto. Non danneggiare le superfici con oggetti affilati o appuntiti. Non trattare le superfici con prodotti detergenti o di pulizia aggressivi. Per la pulizia delle superfici utilizzare unicamente un panno umido. Questo prodotto è destinato solo all'uso in ambienti domestici privati!</p> <p>Legno massiccio Piccoli nodi, concrenze e piccole fessure sono caratteristiche naturali del legno e non sono motivo di reclamo. Differenze di colore e direzioni diverse delle venature provano l'autenticità del legno e non rappresentano un difetto di qualità.</p> <p>Superfici verniciate Non appoggiare oggetti direttamente sulle superfici ma provvedere ad un supporto adeguato. Eventuali tracce di lucidatura e levigatura visibili sono dovute alla produzione e non rappresentano un difetto di qualità.</p> <p>Superfici oleate e cerate Evitare ristagni d'acqua sulla superficie e rimuovere immediatamente residui di bevande. Tenere presente che questo mobile, in condizioni d'uso normale, è protetto per soli 6 mesi e che successivamente deve essere trattato nuovamente. Superfici molto utilizzate come quelle di tavoli devono essere trattate molto prima e spesso; il prodotto adatto per la cura è reperibile presso i rivenditori specializzati. Tener presente che liquidi colorati o detergenti cambiano in permanenza l'aspetto del legno.</p> <p>Superfici in vetro Non appoggiare sulla superficie in vetro oggetti molto caldi o molto freddi senza un supporto adeguato. Non utilizzare la superficie in vetro come superficie di lavoro per tagliare qualcosa o svolgere altre attività simili.</p> <p>Imbottiture e cuscini Il tessuto di capi di abbigliamento può perdere colore in determinate situazioni. Capi di abbigliamento di colore non naturale possono lasciare il colore sulla stoffa del rivestimento. Ciò vale in particolare per stoffe di rivestimento chiare. Una perdita di colore del tessuto di capi di abbigliamento non può essere da noi accettata come motivo di reclamo per le stoffe di rivestimento.</p> <p>Superfici in metallo Tracce leggere di levigatura visibili sotto il rivestimento di finitura sono dovute alla produzione e non sono un difetto di qualità.</p>	<p>SK - Všeobecné Dbaťte na pravidelné vetranie miestnosti. Prliš suchý vzduch spôsobuje rozťahovanie dreva. Vlhkosť amokro utriete ihneď suchou handričkou. Nepoškodte žiaden povrch ostrými alebo špicatými predmetmi. Povrchy neošetrujte silnými leštiacimi alebo čistiacimi prostriedkami. Na čistenie povrchov používajte len navlhčenú handričku. Tento výrobok bol skoncipovaný len na použitie v domácnostiach!</p> <p>Masívne drevo Jemné hrčky, zrasty amale pikliny sú podmienené prírodou anie sú dôvodom na reklamáciu. Prípadné viditeľné arúžné textúry svedčia opravosti dreva anepokladajú sa za žiadnu kvalitatívnu chybu.</p> <p>Lakované povrchy Predmety nekladte na povrch bez vhodnej podložky. Prípadné viditeľné leštené arúšené stopy sú podmienené výrobou anepredstavujú žiadnu kvalitatívnu chybu.</p> <p>Naolejované anavoskované povrchy Vyhybajte sa trvalému zamokreniu na povrchu aihneď odstráňte zvyšky rozliahleho nápoja. Berte na vedomie, že tento nábytok je chránený pri bežnom používaní len cca. 6 mesiacov apotom si vyžaduje ďalšie ošetroenie. Obzvlášť náročné povrchy, ako povrchy stolov si vyžadujú následné ošetroenie podstatne skôr ačastejšie, vhodný ošetrovací materiál dostanete vspecializovaných obchodoch. Berte na vedomie, že zafarbené tekutiny alebo čistiaci prostriedok natrvalo zmenia výraz dreva.</p> <p>Sklenené povrchy Na sklenené povrchy nekladte žiadne horúce alebo veľmi studené predmety bez vhodnej podložky. Nepoužívajte sklenené povrchy ako pracovné plochy na krájanie alebo niečo podobné.</p> <p>Podhlavník a vanúš Odevné textílie môžu za určitých okolností púšťať farbu. Nestálobarebný odev môže púšťať farbu na potahovú látku. Platí to hlavne pri svetlých potahových látkach. Púšťanie odevných textílií nemôžeme uznať ako dôvod na reklamáciu potahovej látky.</p> <p>Kovové povrchy Lahko viditeľné stopy po brúsení pri obhliadke sú podmienené výrobou anepovažujú sa za žiadnu kvalitatívnu chybu.</p>
<p>CZ - Všeobecné Dbejte prosím na pravidelné větrání prostor. Příliš suchý vzduch způsobuje deformaci dřeva. Vlhké amokré povrchy ihneď ošete suchým hadříkem. Žádné povrchy nepoškozujte ostrými nebo špicatými předměty. Na povrchy nepoužívejte ostré čistící prostředky. Kčistění povrchu používejte pouze navlhčený hadřík. Tento výrobek je koncipován pro použití vsoukromé domácnosti!</p> <p>Masivní drevo Drobné skuky, srústy amale trhliny jsou dány přírodou anejsoú důvodem kreklamaci. Barevné arúžné arúžné žilkování jsou zapříčiněny pravostí dřeva anejsoú kvalitatívním nedostatkem.</p> <p>Lakované povrchy Nestavějte prosím na povrchy předměty bez vhodných podložek. Případné viditelné stopy po leštění arúšené jsou dány výrobou anepředstavují kvalitatívním nedostatek.</p> <p>Olejované a voskované povrchy Vyvarujte se ponechávání vody na povrchu azbytky nápojů ihneď setřete. Pamatujte prosím, že tento nábytek je při normálním používání chráněn pouze po dobu cca 6 měsíců apoté musí být znovu ošetřen. Velmi těžce namáhané povrchy, jako třeba stoly, vyžadují další ošetroení podstatně dříve ačastejšie, vhodný ošetrovací prostředky jsou kdostánné vspecializovaných obchodoch. Pamatujte prosím, že zafarbené tekutiny nebo čistící prostředky mohou trvale změnit vzhled dřeva.</p> <p>Sklenené povrchy Nestavte prosím na skleněné plochy žádné horké nebo velmi studené předměty bez vhodných podložek. Nepoužívejte skleněnou plochu jako pracovní plochu ke krájání apodobně.</p> <p>Podhlavník a apolštář Textilní oblečení může za určitých okolností poušštet barvu. Nestálobarevné odevy mohou obarvit potahovou látku. Toto platí obzvlášť usvetlých potahových látek. Obarvení od textilního oblečení nemůžeme uznať jako důvod kreklamaci potahových látek.</p> <p>Kovové povrchy Snadno viditelné stopy od brúsení pod povrchovou vrstvou jsou dány výrobou anejsoú kvalitatívním nedostatkem.</p>	<p>TR - Genel Bilgi Ürünlerin bulundúđu odaları düzenli bir şekilde havalandırınız. Kuru hava tahtanın deformasyonuna, yumulmasına yol açar. Yüzeyleri nemli ve ıslak bir şekilde bırakmayınız- hemen kuru bir bezle siliniz. Keskin ve sivri aletlerle üst yüzeylere zarar vermeyiniz. Zararı ve keskin deterjan ile temizlemeyiniz. Üst yüzeyleri lütfen sadece nemli bir bez ile temizleyiniz, ve ardından bir kuru bez ile durulayınız. Bu ürün sadece ev kullanımı için üretilmiştir!</p> <p>Masif ahsap İnce dal, doku deformasyonları ve ufak yarıklar doğanın verdigi özelliğler ve bu yüzden sıkayet sebebi değildir.Renk farklılığı ve farklı doku görünümlü tahtanın sahiliğini gösterir ve bir kalite hatası olarak kabul edilmiyor..</p> <p>Cıalanmis yüzeyler Uygun bir altlık kullanmadan cıalanmis yüzeylere esya koymayınız. Görünen parlama veya cıa izleri üretim sürecisinden kalmadır ve kalite eksikliğı değildir.</p> <p>Yağlanmis ve mumlanmis yüzeyler Yüzeyde olusabilen su birikimini önleyiniz ve hemen içecek artılarını temizleyiniz. Lütfen Dikkat, bu mobilya türü sadece 6 ay boyunca korunmudur ve kesinlikle ardından bakım altına alınması gerekir. Son derceye kadar kullanıms masa üst yüzeyleri tabiki daha erken ve daha sık korunma altına alınması gerekir. Dikkat ediniz, boyalı sıvı veya deterjanlar tahtanın karakterini kalıcı bir şekilde değİstirebilir.</p> <p>Cam yüzeyleri Lütfen asırı sıcak veya asırı soğuk esya uygun bir altlık kullanmadan cam üstüne koymayınız. Cam yüzeyleri kesme altlığı olarak kullanmayınız.</p> <p>Koltuk ve yastık Giyim kumasları renk bırakabilir. Renk sahiliğı sahib olmayan giyim tekstilleri kaplama kumaslarda renk bırakabilir. Açık renkli koltuk kaplama kumasları için bu bilgi önemli olabilir. Bu yüzden giyim tekstillerden olusan boyalakeleri ürün hatası olarak kabul edemeyiz.</p> <p>Metal yüzeyler Hafifden kaplamamın altında gözüken parlama veya cıa izleri üretim sürecisinden kalmadır ve kalite hatası olarak kabul edilmiyor.</p>

Pflege und Behandlung unserer Möbel

Die natürlichen Eigenschaften des Holzes

Holz ist ein Naturprodukt, das im Laufe der Jahre reift und seine Eigenschaften und seinen Charakter ändert. Massives Holz ist lebendige Natur. Es quillt und schwindet, je nach Feuchtigkeitsgehalt oder Temperaturschwankungen des Raumes. Es kann sich verziehen oder werfen, Trocken-, Spannungs- und Wundrisse können auftreten. Das Holz arbeitet und dadurch können kleine Unebenheiten oder Risse entstehen. Dies kann zu föhl- und sichtbaren Absätzen in der Oberfläche föhren, ohnedass die Stabilität oder Qualitat beeintrachtigt wird.

aste und Farbunterschiede im Mobelstuck weisen ebenfalls auf die Naturlichkeit des Echtholzes hin, da kein Baum dem Anderen gleicht und auch die Wuchsgebiete Einfluss auf Struktur und Farbe nehmen. Diese Faktoren stellen keinen Qualitatsmangel dar, sondern zeichnen das Naturprodukt und damit seine Einmaligkeit aus.

Richtlinien zur Behandlung von Echtholzmobeln

Echtholzmobel sollten niemals in der direkten Nahе von Warmequellen wie z. B. Heizkorpern oder Kaminen aufgestellt werden, da es hier durch die konstante Warme zu Trockenrisse kommen kann. Holz mobel sollen nicht auf feuchtem Untergrund oder im Freien (Ausnahmen sind Gartenmobel) aufgestellt werden. Direkter Kontakt mit Wischwasser föhrt zu Nasseschaden an den Fussen/Beinen Ihres Mobelstucks.

Vermeiden Sie den Kontakt Ihrer Mobel mit:

- farbigen Kerzen und Klebebandern
- warmen Gegenstanden
- starken Losungsmitteln
- Wasser (Schalen/Vasen)
- Flussigkeiten wie Kaffee, Tee oder Rotwein, da diese stark farben und sich diese Flecken nicht mehr entfernen lassen.
- verschuttete Flussigkeiten – schnellstens auf- und trocken wischen

Pflegehinweise fur GEOLTE Holz mobel

Wenn Sie Ihre Mobelstucke anhand der nachfolgenden Pflegehinweise behandeln, werden Sie lange Freude an Ihrem Mobel haben.

Eine gut geolte und gepflegte Oberflache bietet Schutz gegen Flecken und Gebrauch.

Gleichzeitig werden durch das Ol die naturlichen Holzmaserungen sichtbar, je nach Olung etwas starker oder schwacher. Die hierdurch entstehenden Farbunterschiede sind – wie Eingang erwahnt – ein Qualitatsmerkmal und kein Reklamationsgrund.

Geolte Flachen sollten bei Bedarf regelmaig nachbehandelt werden (2-3x jahrlich). Diese Handhabung empfiehlt sich besonders fur die Oberseiten von Tischplatten, damit die Widerstandskraft gegen Feuchtigkeit, Flecken und Kratzer erhalten bleibt. Furnierte Oberflachen sollten sparsam geolt werden. Die entsprechenden Pflegeprodukte erhalten Sie im gut sortierten Mobelhandel.

Überflüssiges Ol von behandelten Mobeln kann Flecken auf Textilien, Tischwasche und Tapeten verursachen. Vor Nutzung der Mobel überschüssiges Ol abwischen. Halten Sie hier auch einen Sicherheitsabstand zur Wand ein, da diese sonst das Ol absorbieren konnte.

Hier noch einige generelle Hinweise zu Ihrem neuen Mobel:

Gerade bei neu erworbenen Mobelstucken kann über Tage eine Geruchsbildung auftreten. Diese sind auf die verschiedenen Materialien zuruckzuföhren, die im Mobel verarbeitet werden. Diese sind aber nicht gesundheitsschadlich und lassen sich bei Bedarf durch regelmaiges Lufte mit geöffneter Turen beseitigen. Ebenfalls als tauglich hat sich die Verwendung von einer Schale mit Essigwasser, frisch gemahlenen Kaffee oder der Einsatz von diversen Duftsprays erwiesen.

Alle verwendeten Holzer werden auf die eine oder andere Art oberflachenbearbeitet. Dennoch lasst sich eine holzspezifische Eigenart bei allen Bearbeitungsmoglichkeiten nicht vermeiden und dass ist die Reaktion auf Sonnenlicht. Holzer neigen unter Einfluss von Sonnenlicht/ UV-Strahlung zum Ausbleichen (bei dunklen Holzern) und zum Nachdunkeln (bei hellen Holzern). Bitte verschieben Sie Dekorationsgegenstande gerade in der ersten Zeit des Oftefen, um Farbunterschiede und Abdrucke des Gegenstands auf der Holzflache durch Nachdunkeln oder Ausbleichen von vornherein zu vermeiden. Dies gilt auch fur Tischdecken und Sitzkissen.

Furnierte Oberflachen sind oft harter als Massivholzoberflachen. Grobe Merkmale des Holzes konnen durch gezielte Auswahl der Furnierholzer weitestgehend vermieden werden. Dennoch sind es gerade die Unregelmaigkeiten in Farbe, Maserung und Oberflachenbeschaffenheit die das Mobelstuck wertvoll und zu einem unverwechselbaren Unikat machen.

Der Erwerb eines Holz mobels erfordert von den Kaufern ein gewisses Materialverstandnis fur die Eigenschaften dieses Naturproduktes. Wenn Sie allerdings die holzspezifischen Eigenschaften berucksichtigen und die Hinweise in den Pflegeanleitungen umsetzen, werden Sie lange Freude an Ihrem neu erworbenen Mobelstuck haben.