

# 28380-262

<b>D</b>	<b>Aufbauanleitung</b> Bestimmungsgemäßer Gebrauch: <ul style="list-style-type: none"><li>- Dieses Außenmöbel ist nur zur Verwendung im privaten Wohnbereich vorgesehen</li><li>- Diesen Artikel nur als Sitz-/ Liegemöglichkeit verwenden. Er ist nicht als Leiterersatz, Unterstellbock oder Turngerät für Kinder geeignet. Nicht auf den Kanten sitzen, nur auf ganzen Sitz-/ Liegeflächen.</li><li>- Alle Schrauben zuerst nur lose eindrehen und erst festziehen, wenn alle Schrauben in der richtigen Position sind.</li><li>- Dieser Artikel ist bis max. 100 kg belastbar</li></ul>
<b>NL</b>	<b>Opbouwhandleiding</b> Beoogd gebruik: <ul style="list-style-type: none"><li>- Dit buitenmeubel is uitsluitend bedoeld voor gebruik in particuliere woningen of huizen.</li><li>- Dit artikel uitsluitend gebruiken voor om erop de zitten/liggen. Het is niet geschikt voor gebruik als vervanging voor een ladder, als steunbok of als klimtostel voor kinderen. Ga niet op een rand zitten, maar op het hele zit-/ligoppervlak.</li><li>- De schroeven a.u.b. eerst losjes indraaien en pas vastdraaien, als alle schroeven zich in de juiste positie bevinden.</li><li>- Dit Artikel is over het hele oppervlak verdeeld maximaal tot 100 kg belastbaar.</li></ul>
<b>FR</b>	<b>Instructions de montage</b> Utilisation prévue: <ul style="list-style-type: none"><li>- Ce mobilier d'extérieur est exclusivement destiné à une utilisation dans le cadre d'un domicile privé.</li><li>- Cet article doit uniquement être utilisé comme une possibilité de s'asseoir/ de s'allonger. Il n'est pas apte à servir d'escabeau, de tréteau ou d'appareil d'exercice physique pour enfants. Ne vous asseyez pas sur les bords, mais uniquement sur les assises ou les surfaces de couchage.</li><li>- Ne serrer que légèrement les vis dans un premier temps, puis les serrer lorsque toutes les vis sont en position correcte.</li><li>- Cet article peut supporter une charge maximale de 100 kg.</li></ul>
<b>IT</b>	<b>Istruzioni di montaggio</b> Uso conforme: <ul style="list-style-type: none"><li>- Per il presente mobile da esterno è previsto il solo utilizzo nello spazio abitativo privato.</li><li>- Usare l'articolo esclusivamente per sedersi o sdraiarsi. Non si presta come scala improvvisata, banco da lavoro o attrezzo da ginnastica per bambini. Non sedersi sui bordi, ma solo sulle intere superfici di seduta / sdraio.</li><li>- Si raccomanda di inserire le viti avvitandole non prima che tutte le viti siano nella posizione corretta.</li><li>- Carico Massimo dell'articolo: 100 kg.</li></ul>
<b>GB</b>	<b>Assembly instructions</b> Intended use: <ul style="list-style-type: none"><li>- This outdoor furniture is only intended for use in private residential areas.</li><li>- This item may only be used for sitting or lying on.. It is not intended for use as a ladder, support or play equipment for children. Do not sit on the edges, only on the full seating/lying surfaces.</li><li>- Only tighten the screws completely once all screws are in place.</li><li>- This item is for 100 kg maximum use.</li></ul>

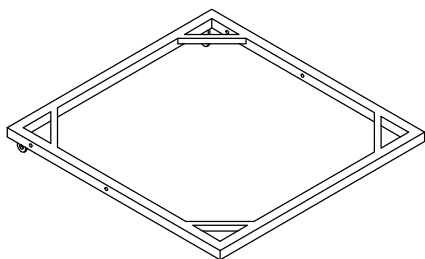
**Wichtig!** Aufbauanleitung sorgfältig lesen und für späteren Gebrauch aufbewahren.  
**Belangrijk!** Opbouwhandleiding zorgvuldig doorlezen en bewaren voor later gebruik  
**Important!** Lire attentivement les instructions de montage et les conserver pour un usage ultérieur.  
**Importante!** Leggere attentamente le istruzioni di montaggio e conservare per un futuro utilizzo.  
**Important!** Read carefully. Hold this document for later reference.

<b>CZ</b>	<b>Návod k montáži</b> Použití podle účelu: <ul style="list-style-type: none"><li>- Tento venkovní nábytek je určen k použití pouze v soukromém obytném prostoru.</li><li>- Tento nábytek používejte pouze k sezení/ležení. Není vhodný jako náhrada za žebřík, podložka ani cvičební nářadí pro děti. Nesedějte si na okraje, ale pouze na celé sedací/lehací plochy.</li><li>- Všechny šrouby nejprve zvolna dotáhněte a teprve pak dotáhněte napevno, až budou všechny šrouby ve správné poloze.</li><li>- Tento výrobek lze zatěžovat max. do 100 kg.</li></ul>
<b>PL</b>	<b>Instrukcja montażu</b> Użytkowanie zgodnie z przeznaczeniem: <ul style="list-style-type: none"><li>- Niniejszy mebel ogrodowy przeznaczony jest wyłącznie do użytku prywatnego.</li><li>- Niniejszy artykuł służy wyłącznie do siedzenia/leżania. Nie nadaje się jako zamiennik drabinki, kozła ani sprzętu gimnastycznego dla dzieci. Nie siadać na krawędziach, tylko na całych powierzchniach do siedzenia/leżania.</li><li>- Wszystkie śruby należy najpierw wkręcić luźno i dokręcić dopiero wtedy, gdy wszystkie śruby znajdą się we właściwym położeniu.</li><li>- Ten artykuł wytrzyma obciążenie maks. do 100 kg.</li></ul>
<b>SK</b>	<b>Návod na montáž</b> Použitie podľa určenia: <ul style="list-style-type: none"><li>- Tento exteriérový nábytok je určený len na použitie v súkromných obytných zónach</li><li>- Tento tovar používajte len na sedenie / ležanie Nie je vhodný ako náhrada rebríka, zdviháka alebo telocvičnice pre deti. Nesadajte si na okraje, len na celú plochu na sedenie/ležanie</li><li>- Najprv voľne zaskrutkujte všetky skrutky a utiahnite ich až vtedy, keď sú všetky skrutky v správnej polohe.</li><li>- Tento tovar môže uniesť až 100 kg</li></ul>
<b>SI</b>	<b>Navodila za sestavljanje</b> Namenska uporaba: <ul style="list-style-type: none"><li>- To zunanje pohištvo je namenjeno samo za uporabo v zasebnih bivalnih prostorih</li><li>- Ta izdelek uporabljajte samo za sedenje/ležanje. Ne uporabljajte ga namesto lestve, stojala ali telovadne opreme za otroke. Ne sedite na robovih, temveč le na celotnih površinah za sedenje/ležanje.</li><li>- Vse vijake najprej samo rahlo privijte in jihategnite šele, ko so vsi vijaki v pravilnem položaju.</li><li>- Največja dovoljena obremenitev tega izdelka je 100 kg.</li></ul>

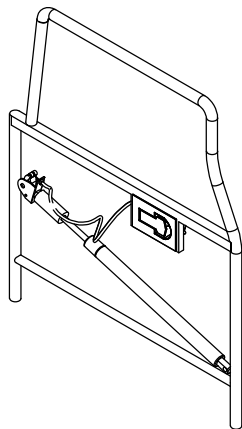
**Importeur:**  
Merxx Handels GmbH  
An der Trave 19  
23923 Selmsdorf  
zentral@merxx.de  
www.merxx.de

**Důležité!** Před montáží si pečlivě přečtěte návod k montáži a uschovejte jej pro pozdější použití.  
**Ważne!** Przed rozpoczęciem montażu dokładnie przeczytaj instrukcję i zachowaj ją do późniejszego użytku.  
**Dôležité!** Pred montážou si starostlivo prečítajte návod a uschovajte ho na neskoršie použitie.  
**Pomembno!** Pred sestavljanjem natančno preberite navodila in jih shranite za kasnejšo uporabo.

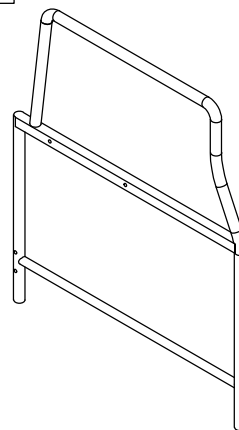
**A** 1pc



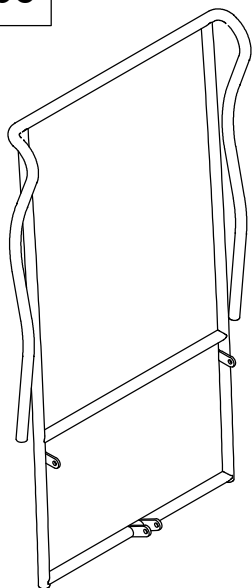
**B** 1pc



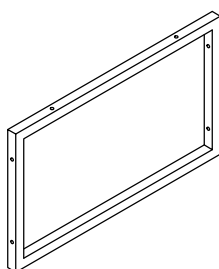
**C** 1pc



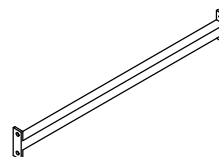
**D** 1pc



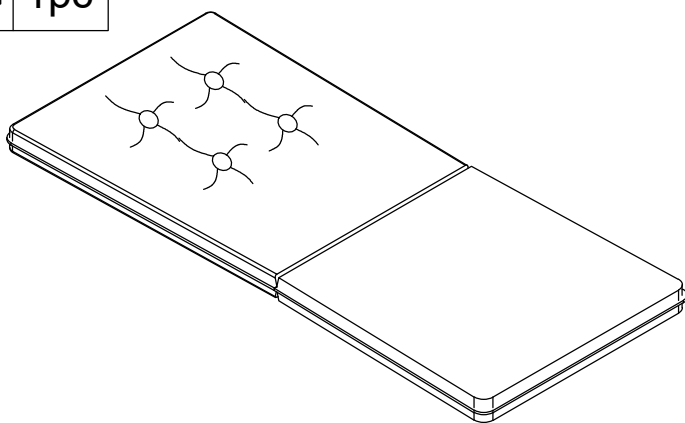
**E** 1pc



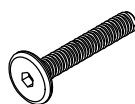
**F** 1pc



**G** 1pc



**1** 10pcs



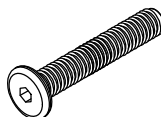
M6x40

**2** 4pcs



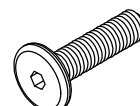
M6x20

**3** 2pcs



M8x45

**4** 2pcs



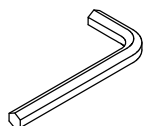
M8x30

**6** 4pcs



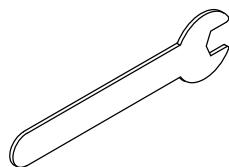
M8

**10** 1pc



M4

**11** 1pc



M8

**7** 14pcs



M6x15x1

**8** 2pcs



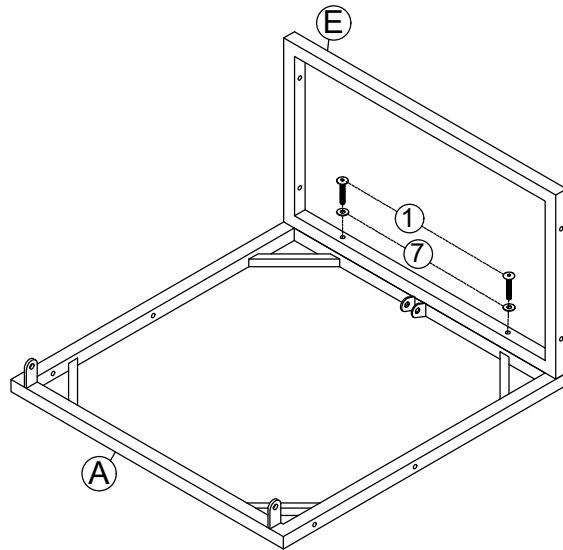
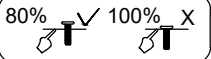
M8x18x5

**9** 4pcs

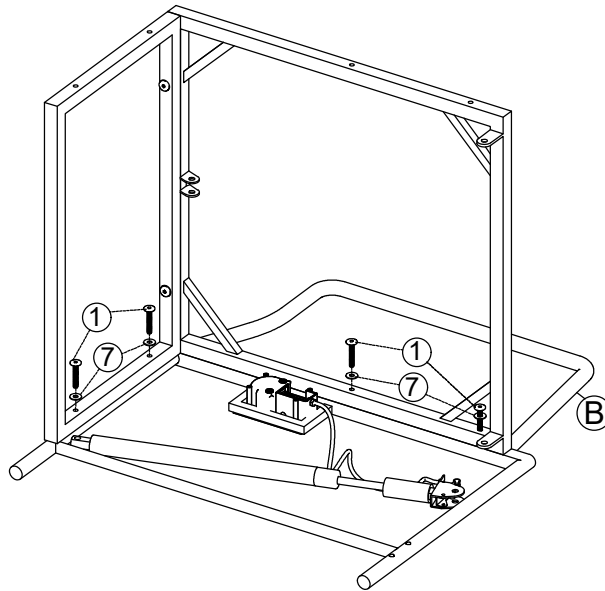
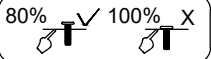


M8x18x2

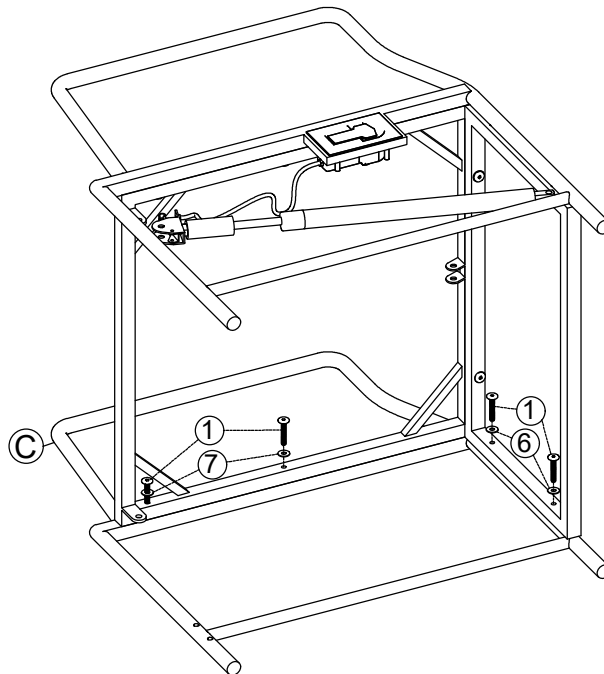
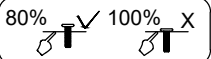
1



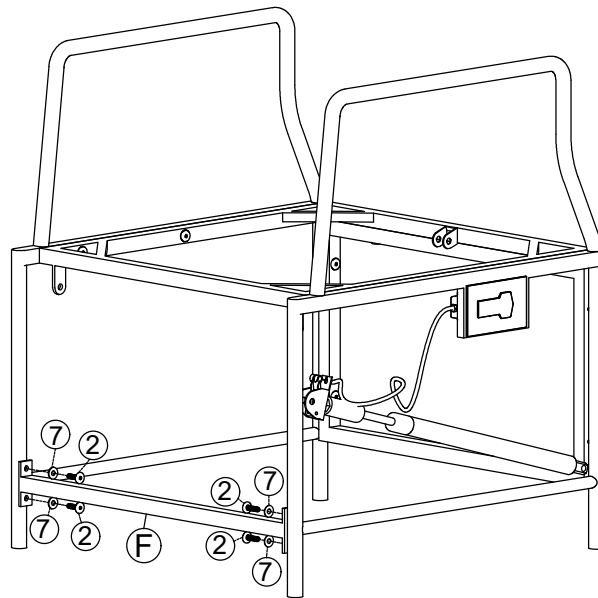
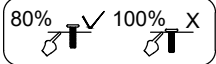
2



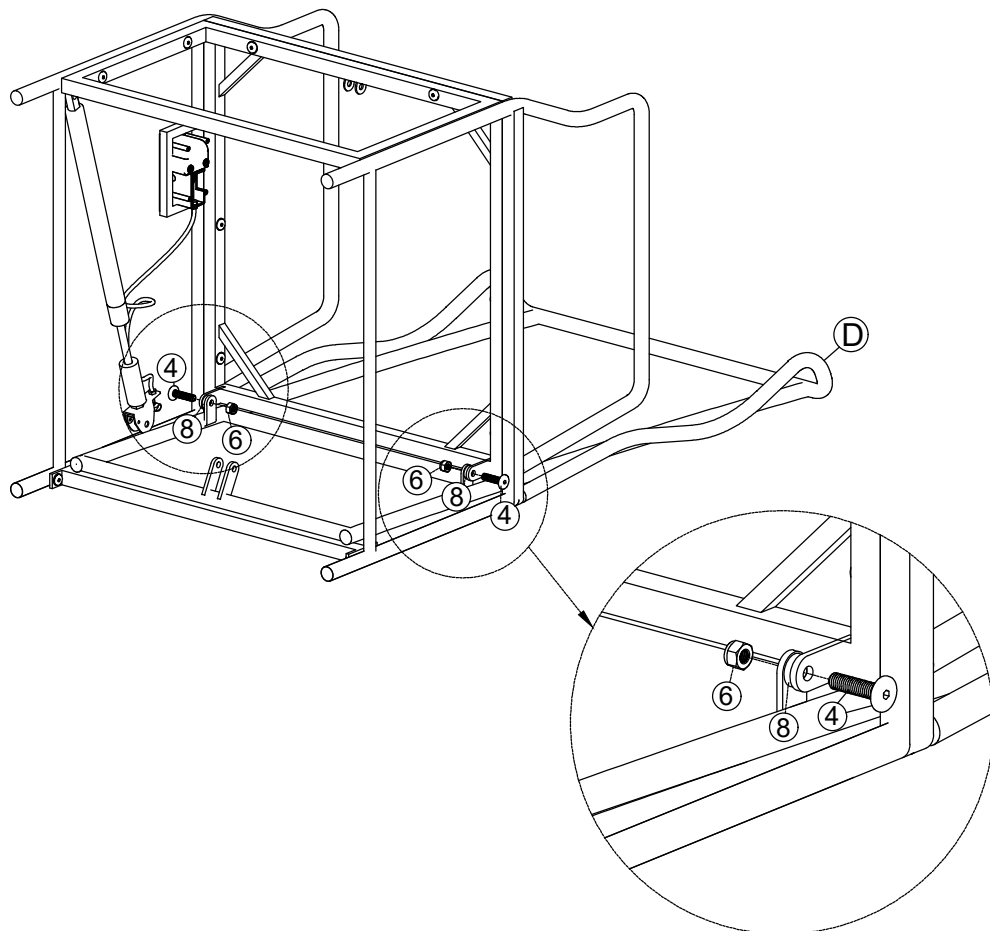
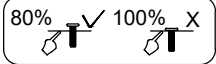
3



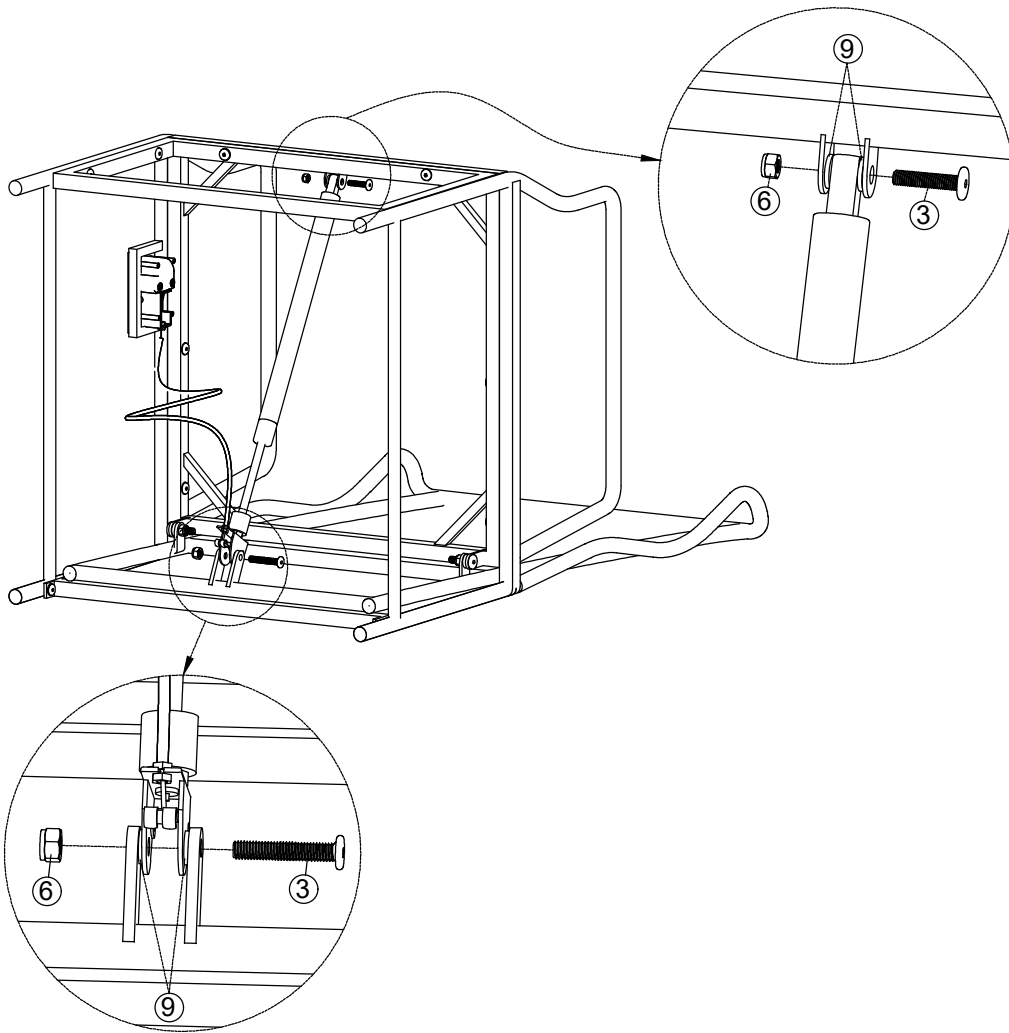
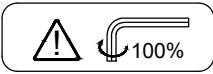
4



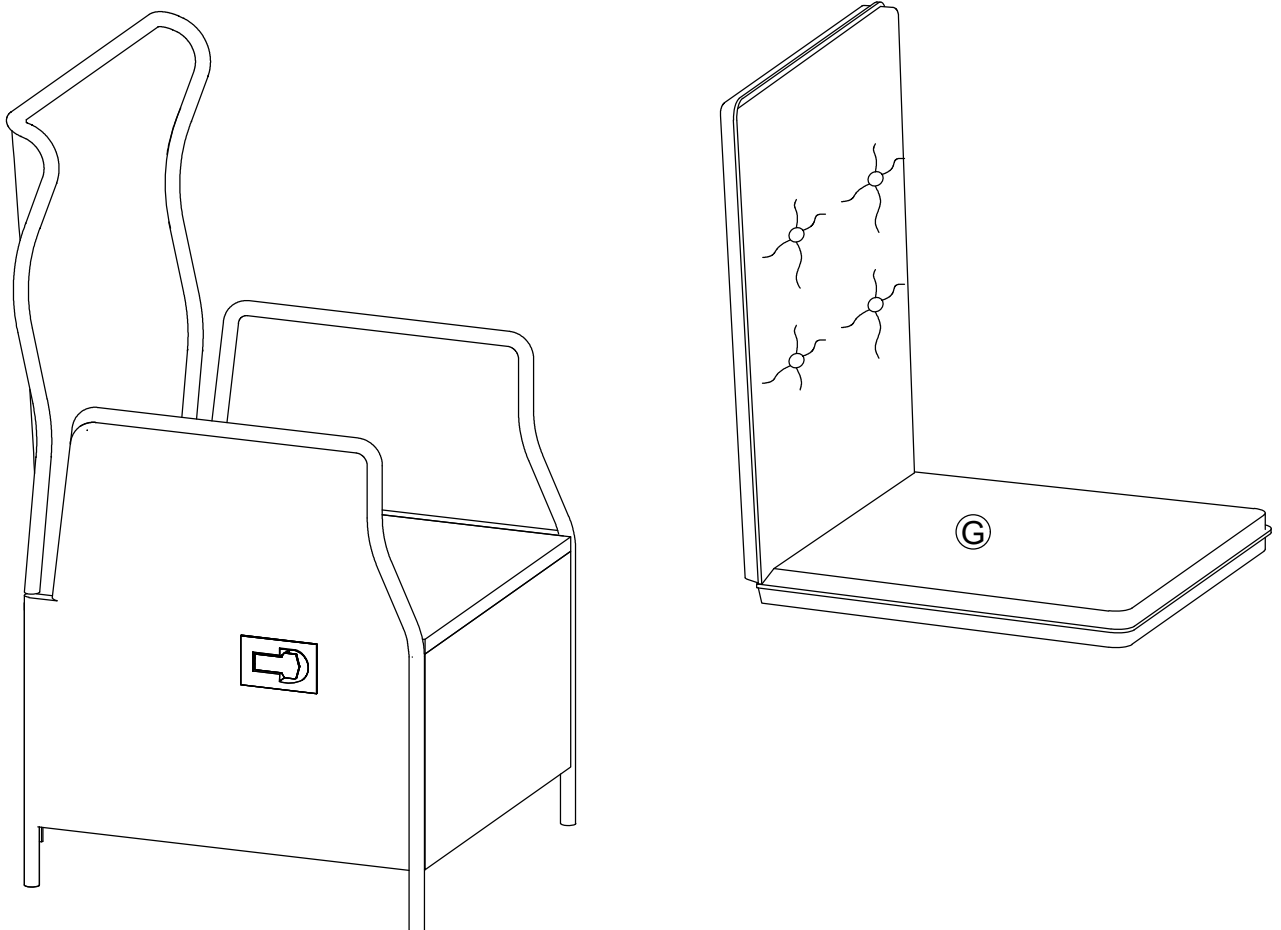
5

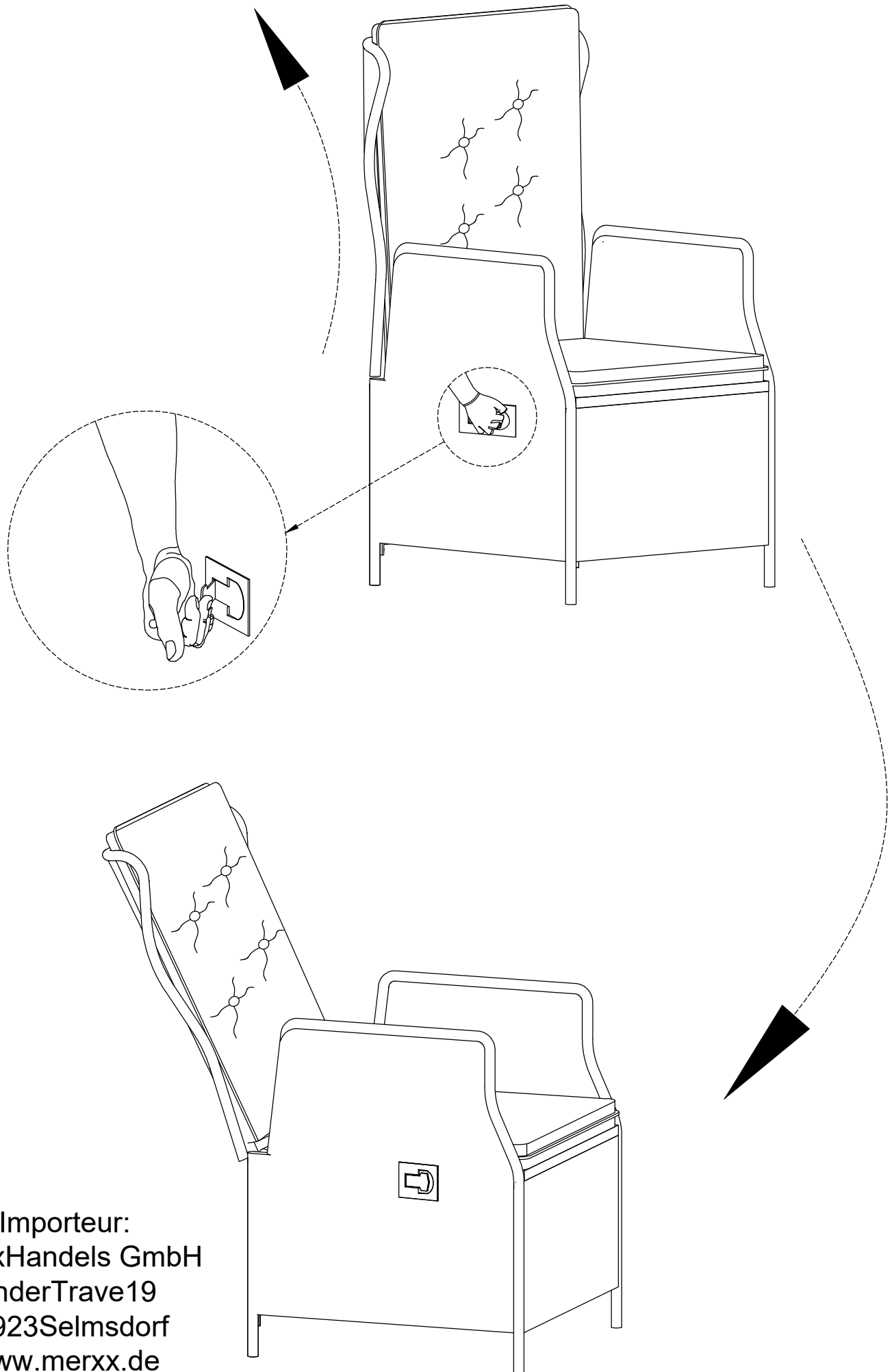


6



6





Importeur:  
MerxxHandels GmbH  
AnderTrave19  
23923Selmsdorf  
[www.merxx.de](http://www.merxx.de)

## Pflege- und Sicherheitshinweise

Ihre Gartenmöbel wurden aus Stahl in Kombination mit Polyrattangewebe produziert.

Gartenmöbel unterliegen der Wetterbeeinflussung, d.h. sie sind großen Temperaturschwankungen, Nässe und intensiver Sonneneinstrahlung ausgesetzt. Damit Sie länger Freude an Ihren Gartenmöbeln haben, sollten Sie die nachfolgenden Punkte beachten:

- Langen Kontakt mit Nässe und stehendes Wasser vermeiden. Stellen Sie die Möbel bei Regen unter oder decken Sie diese mit einer Abdeckhaube ab. Bei kurzen Regengüssen sollten die Möbel angekippt und Nässe nach dem Regen abgewischt werden. Bei längerer Abdeckung muss für genügend Luftzirkulation gesorgt werden.
- Eventuell mitgelieferte Kissen dürfen nicht einregnen.
- Reinigung mit weicher Bürste und Seifenlauge.
- Untersuchen Sie die Möbel regelmäßig auf Rost. Herunterlaufendes Rostwasser kann zu Verfärbungen auf Bodenbelägen führen.
- Kontakt mit Blütenstaub und anderen gerbenden natürlichen Substanzen vermeiden.
- Die Schrauben sind aus Stahl, um eine höhere Festigkeit zu erzielen. Nicht versuchen diese zu festzuziehen. Rostbildung mit Hilfe von Rostumwandler und Farbabtupfung behandeln.
- Das Gestell ist pulverbeschichtet. Durch Gebrauch und Transport entstehen Schäden am Lack, die man bei Zeiten durch Farbabtupfung reparieren sollte damit eine weitere Korrosion vermieden wird.
- Drehgelenke sollten regelmäßig geölt werden, um gängig zu bleiben.
- Das Polyrattangewebe ist handgeflochten und besteht aus vielen kürzeren Faserstücken. Bei Gebrauch kann es vorkommen, dass manchmal Endstücke herauschauen. Man kann diese sehr einfach wieder in das Geflecht einweben. Bitte darauf achten, dass sich dieses Endstück genügend beklemmt, damit es nicht wieder sofort herauskommt. Ggf. eine Bahn früher einführen und mehr in die Tiefe des Geflechts bringen. Dieses Phänomen ist ein charakteristisches Merkmal von Flechtmöbeln und stellt keinen Reklamationsgrund da.
- Vor zu langer Sonneneinstrahlung bei Nichtgebrauch schützen, da sonst Farbausbleichung möglich ist.
- Im Winter trocken und kühl, aber frostfrei einlagern. Diese Möbel sind nicht winterfest.
- Sessel, Bänke und Liegen bitte nur als Sitz-/Liegemöglichkeit verwenden. Sie sind nicht als Leiterersatz, Unterstellbock oder Turngerät für Kinder geeignet.
- Sessel und Liegen sind maximal mit 100kg, 2er Bänke mit 160kg und 3er Bänke mit 240kg flächig belastbar.
- Sitzen auf Kanten nicht möglich, nur auf ganzer Sitzfläche.
- Tische bitte nur zum Abstellen von haushaltsüblichen Mengen an Geschirr, Speisen und Getränken verwenden. Sie sind nicht als Leiterersatz, Unterstellbock oder Turngerät für Kinder geeignet.

Bei Nichtbeachtung dieser Punkte kommt es zu einer erheblichen Verkürzung der Lebensdauer.

Desweiteren bitten wir um Beachtung, dass diese Möbel nur für den privaten Gebrauch vorgesehen sind.

Grundsätzlich gilt: Da Gartenmöbel Wind und Wetter ausgesetzt sind, muß man diesen mit einer gewissen Toleranz begegnen, insbesondere was Haarrißbildung, Farbunterschiede etc. anbelangt.

## Care and safety instructions

Your garden furniture was made from steel in combination with polyrattan material.

Garden furniture is subject to environmental influences, i.e. it is exposed to great fluctuations in temperature, moisture, and intensive sunlight. You should observe the following instructions so you can enjoy your garden furniture for longer:

- Avoid prolonged contact with moisture and standing water. Take your furniture indoors during rain or cover it with a protective cover. In the event of brief rain showers, the furniture should be tipped up and the moisture wiped off after the rain. Sufficient air circulation must be ensured during prolonged covering.
- Do not expose any supplied cushions to the rain.
- Clean with a soft brush and soap suds.
- Regularly inspect the furniture for rust. Dripping rust water can cause staining to flooring.
- Avoid contact with pollen and other natural tanning substances.
- The screws are made from steel to produce a higher durability. Do not attempt to overtighten these. Treat rust formation with the aid of a rust converter and a dab of paint.
- The frame is powder coated. Usage and transportation causes damage to the paintwork, which should be repaired in good time with a dab of paint to prevent further corrosion.
- Rotating joints should be lubricated regularly to keep them loose.
- The polyrattan material is hand-woven and consists of many shorter pieces of fibre. During use, it is possible that end pieces may sometimes poke out. They can very easily be woven back into the weave. Please ensure that these end pieces are sufficiently fixed in place so they do not come out again straight away. Where applicable, thread the end in earlier and go further into the weave. This phenomenon is a characteristic feature of wicker furniture and is not grounds for complaint.
- Protect against excessive sunlight when not in use, as otherwise colour fading may occur.
- In winter, store in a cool, dry place away from frost. This furniture is not winterproof.
- Please only use chairs, benches and loungers for sitting or lying on. They are not suitable for use as a substitute ladder, chassis stand or gymnastic apparatus for children.
- Chairs and loungers are capable of carrying a maximum surface load of 100kg, two-seater benches 160kg, and three-seater benches 240kg.
- Do not sit on the edges, only on the full seating/lying surfaces.
- Please only use tables to hold standard domestic quantities of crockery, meals and drinks. They are not suitable for use as a substitute ladder, chassis stand or gymnastic apparatus for children.

If these points are not observed, the service life will be shortened considerably.

We also ask that you note that this furniture is only intended for private use.

As a general rule: as garden furniture is exposed to wind and the weather, you need to treat it with a certain tolerance, particularly where hairline cracks, colour differences etc. are concerned.

## Conseils d'entretien et de sécurité

Vos meubles de jardins ont été fabriqués dans une combinaison d'acier et de polyrotin.

Les meubles de jardins sont soumis aux variations climatiques, c'est-à-dire qu'ils sont exposés à d'importantes variations de température, à l'humidité et au rayonnement du soleil. Pour que vous puissiez profiter plus longtemps de vos meubles de jardin, nous vous conseillons de respecter les points suivants :

- Évitez tout contact prolongé avec l'humidité et l'eau stagnante. Rentrez vos meubles quand il pleut ou recouvrez-les d'une housse. S'il s'agit de brèves averses, inclinez les meubles et essuyez l'humidité après la pluie. S'ils restent longtemps couverts, veiller à ce que l'air circule suffisamment.
- Ne pas laisser les coussins éventuellement inclus au contact de la pluie.
- Nettoyage avec une brosse souple et de l'eau savonneuse.
- Vérifiez régulièrement que vos meubles ne sont pas rouillés. La rouille qui coule par terre peut colorer vos revêtements de sol.
- Eviter le contact avec le pollen et les autres substances naturelles colorantes.
- Les vis sont en acier afin de permettre un meilleur serrage. Ne pas tenter de les resserrer. Éliminer les formations de rouille à l'aide d'un antirouille et de tampons de retouche couleur.
- L'armature est thermolaquée. L'utilisation et le transport peuvent endommager la couche thermolaquée, qui doit être réparée à l'aide de tampons de couleur pour éviter toute corrosion ultérieure.
- Les articulations doivent être huilées régulièrement pour continuer à bien fonctionner.
- La toile en polyrotin est tressée à la main et composée de nombreuses fibres courtes. À l'usage, il est possible que l'extrémité de certaines fibres apparaisse. Il est alors facile de les réintégrer au tressage. Merci de veiller à ce que ces extrémités soient insérées de manière à éviter qu'elles ne réapparaissent rapidement. Le cas échéant, les insérer une maille plus tôt et les enfoncer en profondeur dans le tressage. Ce phénomène est typique des meubles tressés et ne constitue pas un motif de réclamation.
- En cas de non-utilisation, protéger du rayonnement solaire pour éviter toute décoloration.
- Les ranger dans un endroit sec et frais mais hors gel pendant l'hiver. Ces meubles ne sont pas conçus pour résister à des conditions hivernales.
- N'utilisez les fauteuils, bancs et chaises longues que pour vous y asseoir ou vous y allonger. Ils ne sont pas destinés à remplacer une échelle ni à servir de chevalet ou d'agrès pour les enfants.
- Les fauteuils et chaises longues peuvent supporter une charge maximale de 100 kg, les bancs à 2 places de 160 kg et les bancs à 3 places de 240 kg.
- Ne vous asseyez pas sur les bords, mais uniquement sur les assises ou les surfaces de couchage.
- N'utiliser les tables que pour y poser le nombre normal à la maison de couverts, plats et boissons. Ils ne sont pas destinés à remplacer une échelle ni à servir de chevalet ou d'agrès pour les enfants.

Si vous ne respectez pas ces points, vos meubles dureront bien moins longtemps.

Veillez également noter que ces meubles ne sont destinés à être utilisés que par des particuliers.

La règle générale est la suivante : comme les meubles de jardin sont exposés au vent et aux intempéries, vous devrez faire preuve d'une certaine tolérance, en particulier en ce qui concerne les petites fissures, différences de teintes, etc.

## Istruzioni per la cura e la sicurezza

I vostri mobili da giardino sono prodotti in acciaio in combinazione con tessuto in polyrattan.

I mobili da giardino sono soggetti agli agenti atmosferici in quanto esposti alle variazioni di temperatura, all'umidità e ai raggi solari. Per potere godere più a lungo dei mobili da giardino, si raccomanda di osservare i seguenti consigli:

- Evitare il contatto prolungato con umidità e ristagni d'acqua. In caso di pioggia collocare i mobili sotto una copertura o coprirli con una calotta di protezione. In caso di brevi acquazzoni si dovrebbero inclinare i mobili e rimuovere l'umidità al termine della pioggia. In caso di copertura prolungata si deve garantire un sufficiente ricircolo d'aria.
- I cuscini eventualmente forniti vanno protetti contro la pioggia.
- Pulire con una spazzola morbida e acqua saponata.
- Controllare periodicamente se i mobili presentano ruggine. L'acqua contenente ruggine può provocare scolorimenti sui pavimenti.
- Evitare il contatto con il polline e altre sostanze naturali concianti.
- viti sono in acciaio per ottenere una maggiore robustezza. Non stringere troppo. Trattare l'eventuale formazione di ruggine con convertitori di ruggine e tamponature.
- Il telaio è verniciato a polvere. L'utilizzo e il trasporto possono danneggiare la vernice. Si consiglia di rimuovere tempestivamente eventuali danni con tamponature al fine di evitare ulteriori corrosioni.
- Controllare periodicamente se i mobili presentano ruggine. L'acqua contenente ruggine può provocare scolorimenti sui pavimenti.
- Il tessuto in polyrattan è intrecciato a mano e composto da molti pezzi corti di fibra. Con l'utilizzo potrebbe verificarsi la fuoriuscita delle estremità. In caso, è assai facile reintrecciarle. Assicurarsi che l'estremità sia stretta bene per evitare la nuova fuoriuscita. Ove necessario, inserirla nelle righe precedenti portandola più in profondità dell'intreccio. Tale fenomeno è una caratteristica dei mobili intrecciati e non rappresenta motivo di reclamo.
- In caso di inutilizzo prolungato, proteggere dai raggi del sole per evitare che i colori sbiadiscano.
- Nel periodo invernale conservarli in un luogo asciutto, fresco e non soggetto al gelo. Questi mobili non sono resistenti all'inverno.
- Utilizzare le poltrone, le panche e le sdraio solo per sedersi e sdraiarsi. Non sono adatti per usarli come scale, cavalletti o attrezzi ginnici per bambini.
- Le poltrone e le sdraio hanno una portata max. di 100 kg, le panche a 2 posti max. 160 kg e le panche a 3 posti max. 240 kg.
- Non sedersi sui bordi, ma solo sulle intere superfici di seduta / sdraio.
- Utilizzare i tavoli solo per appoggiarvi quantità per uso domestico di stoviglie, alimenti e bevande. Non sono adatti per usarli come scale, cavalletti o attrezzi ginnici per bambini.

In caso di mancata osservanza di questi punti, si riduce decisamente la durata utile.

Inoltre si ricorda che questi mobili sono previsti solo per uso privato.

Principio generale: Poiché i mobili da giardino sono esposti a vento e intemperie, occorre considerarli con una certa tolleranza, in particolare per quanto riguarda la formazione di microfessure, le differenze di tonalità ecc.

## Onderhoudsinstructies

Uw tuinmeubelen werden vervaardigd van staal in combinatie met een weefsel van polyrotan.

Tuinmeubelen staan bloot aan de weersomstandigheden, d.w.z. aan grote temperatuurschommelingen, vocht en intensief zonlicht. Om langer plezier van uw tuinmeubelen te hebben is het raadzaam om de volgende onderhoudstips op te volgen:

- Voorkom langdurige aanraking met vocht en stilstaand water. Zet het meubilair bij regen onder een afdak of dek deze met een afdekhoes af. Bij korte regenbuien moeten de tuinmeubelen schuin worden gezet en na de regen moet het water eraf worden geveegd. Bij langdurige afdekking dient u voor voldoende luchtcirculatie te zorgen.
- Eventueel meegeleverde kussens mogen niet nat worden door de regen.
- Schoonmaken met zachte borstel en zeepsop.
- Onderzoek de meubelen regelmatig op roest. Afdruipend roestwater kan verkleuringen op vloerbedekkingen veroorzaken.
- Voorkom aanraking met stuifmeel en andere tanende, natuurlijke stoffen.
- De schroeven zijn van staal, zodat een grotere stabiliteit wordt verkregen. Probeer niet om deze schroeven vast te draaien. Roestvorming met behulp van een roestvormer behandelen.
- Het frame is voorzien van een poedercoating. Door gebruik en transport ontstaat schade aan de lak die op tijd gerepareerd moet worden door de verflaag te behandelen, zodat een verdere corrosie voorkomen wordt.
- Draaischarnieren moeten regelmatig geolied worden, om goed te kunnen blijven functioneren.
- Het weefsel van polyrotan is met de hand gevlochten en bestaat uit vele korte vezels. Bij het gebruik kan het gebeuren dat er soms kleine eindstukjes uitsteken. Deze eindstukjes kan men heel eenvoudig weer in het vlechtwerk vlechten. Let er a.u.b. op dat deze eindstukjes stevig vastzitten, zodat ze niet meteen weer losraken. Eventueel een baan vroeger insteken en meer in de diepte van het vlechtwerk aanbrengen. Dit fenomeen is een karakteristieke eigenschap van gevlochten meubelen en is geen reden tot reclamatie.
- Als u de meubelen niet gebruikt, bescherm ze dan tegen langdurig zonlicht, omdat de kleur anders kan verbleken.
- In de winter droog en koel, maar vorstvrij opslaan. Dit tuinmeubilair is niet wintervast.
- Gebruik stoelen, banken en ligstoelen alleen om op te zitten of te liggen. Ze zijn niet geschikt als vervanging van een ladder, een steunbok of een klimtoestel voor kinderen.
- Stoelen en ligstoelen mogen maximaal met 100 kg, tweezitsbanken met 160 kg en driezitsbanken met 240 kg met een goede gewichtsverdeling worden belast.
- Ga niet op een rand zitten, maar op het hele zit-/ligoppervlak.
- Gebruik tafels alleen voor het neerzetten van gangbare, huishoudelijke hoeveelheden servies, gerechten en dranken. Ze zijn niet geschikt als vervanging van een ladder, een steunbok of een klimtoestel voor kinderen.

Niet-naleving van deze adviezen leidt tot een aanzienlijk kortere levensduur van het tuinmeubilair.

Voorts willen wij u erop wijzen dat deze tuinmeubelen alleen voor privé-gebruik zijn bedoeld.

Als basisprincipe geldt het volgende: omdat tuinmeubilair aan weer en wind blootstaat, dient u het uiterlijk niet al te kritisch te benaderen, met name wat betreft de vorming van haarscheurtjes, kleurverschillen, enz.

## Wskazówki dotyczące pielęgnacji i bezpieczeństwa

Meble ogrodowe wykonane zostały ze stali w połączeniu z polirattanem.

Meble ogrodowe są narażone na działanie czynników atmosferycznych, tj. dużych wahań temperatury, wilgoci i intensywnego światła słonecznego. Aby dłużej cieszyć się użytkowaniem mebli ogrodowych, należy przestrzegać poniższych zasad:

- Nie dopuszczać do długotrwałego kontaktu z wilgocią i stojącą wodą. W czasie deszczu należy postawić meble pod zadaszeniem lub przykryć je pokrowcem. Podczas przelotnego deszczu meble należy przechylić, a po deszczu wytrzeć z nich wilgoć. Gdy pokrowiec jest założony przez dłuższy czas, należy zapewnić wystarczającą cyrkulację powietrza.
- Dołączone do mebli poduszki nie mogą być narażone na działanie deszczu.
- Czyścić miękką szciotką i wodą z mydłem.
- Regularnie sprawdzać, czy meble nie rdzewieją. Spływająca woda może prowadzić do odbarwienia podłogi.
- Unikać kontaktu z pyłkami i innymi naturalnymi substancjami garbującymi.
- Śruby są wykonane ze stali, aby miały większą wytrzymałość. Nie próbować ich dokręcać na siłę. Usunąć rdzę za pomocą preparatu do usuwania rdzy i zacierania farby.
- Stelaż jest malowany proszkowo. Użytkowanie i transport powodują uszkodzenia powłoki lakierniczej, które należy czasami naprawić poprzez natarcie farbą, aby zapobiec dalszej korozji.
- Przeguby obrotowe należy regularnie oliwić, aby zapewnić ich płynne działanie.
- Nieużywane meble należy chronić przed długotrwałym działaniem promieni słonecznych, w przeciwnym razie kolor może wyblaknąć.
- Polirattan jest tkany ręcznie i składa się z wielu krótszych kawałków włókien. Podczas użytkowania końcówki mogą czasami wyjść. Można je łatwo wpleść z powrotem w warokoz. Upewnić się, że końcówka tkaniny jest wystarczająco zaciśnięta, aby nie wysunęła się ponownie. W razie potrzeby umieścić jeden ścieg wcześniej i wsunąć więcej materiału więcej na głębokość oplotu. Opisany stan rzeczy jest charakterystyczny dla mebli plecionych i nie stanowi powodu do reklamacji.
- Zimą przechowywać w suchym i chłodnym, ale wolnym od mrozu miejscu. Meble nie są odporne na zimowe warunki atmosferyczne.
- Fotele, lawki i leżaki służą wyłącznie do siedzenia/leżenia. Nie nadają się jako zamiennik drabinki, kozła lub sprzętu gimnastycznego dla dzieci.
- Fotele i leżanki mogą wytrzymać maksymalne obciążenie 100 kg, lawki 2-osobowe 160 kg, a lawki 3-osobowe 240 kg.
- Nie siadać na krawędziach, tylko na całych powierzchniach do siedzenia/leżenia.
- Stoly mogą być używane wyłącznie do umieszczania normalnych domowych ilości naczyń, żywności i napojów. Nie nadają się jako zamiennik drabinki, kozła lub sprzętu gimnastycznego dla dzieci.

Nieprzestrzeganie tych punktów spowoduje znaczne skrócenie żywotności.

Należy również pamiętać, że meble te są przeznaczone wyłącznie do użytku prywatnego.

Co do zasady: Ponieważ meble ogrodowe są narażone na działanie wiatru i warunków atmosferycznych, muszą być traktowane z pewną dozą tolerancji, zwłaszcza w odniesieniu do pęknięć, różnic kolorystycznych itp.

## Návod pro ošetřování a bezpečnostní pokyny

Váš zahradní nábytek je vyroben z oceli v kombinaci s polyratanovou tkaninou

Zahradní nábytek je pod vlivem povětrnosti, tzn. pod vlivem velkých výkyvů teploty, vlhkosti a intenzivního slunečního svitu. Pokud se chcete ze svého zahradního nábytku dlouho těšit, měli byste dodržovat následující pokyny:

- Zabraňte dlouhodobému kontaktu s vlhkostí a stojací vodou. Při dešti dávejte nábytek pod střechu nebo jej zakryjte. Při krátkém lijáku byste nábytek měli sklopit a po dešti otřít mokrý. Při dlouhém zakrytí musíte zajistit dostatečnou cirkulaci vzduchu.
- Nebo musíte alespoň dodané polštáře chránit před zmoknutím.
- Čištění provádějte měkkým kartáčem a mýdlovou vodou.
- Nábytek pravidelně prohlížejte, zda nezačíná rezivět. Uvolněná rezavá voda může způsobit změnu zabarvení podlahových ploch.
- Zamezte kontaktu s pylem a jinými prašnými přírodními látkami.
- Šrouby jsou z oceli, aby byly odolnější. Nezkoušejte je napevno utáhnout. Vzniklou rez ošetřete pomocí přípravku na rez a ošetření barvy.
- Dolní část je ošetřena práškováním. Škody na laku vzniklé použitím a přepravou byste měli občas opravit ošetřením barvy, abyste zamezili dalším škodám vzniklým korozí.
- Otočné klouby byste měli pravidelně olejovat, aby zůstaly ohebné.
- Při nepoužívání chraňte proti dlouhodobému slunečnímu svitu, protože jinak hrozí změna barvy.
- Polyrationová tkanina je ručně spletena a skládá se z mnoha krátkých vláken. Při použití může dojít k tomu, že někdy koncové díly vystupují. Můžete je snadno vložit zpět do pletiva. Dbejte laskavě na to, abyste koncovou část dostatečně zachytili, aby se brzy znovu neuvolnila. Případně nejdříve zaveďte pomocné nářadí a koncovou část zaveďte hluboko do pletiva. Tento jev je charakteristickou vlastností pleteného nábytku a není proto důvodem k reklamaci.
- V zimě skladujte v suchu a chladnu, ale chraňte před mrazem. Tento nábytek není odolný zimě.
- Sedačku, lavici a lehátko používejte jen k sezení či ležení. Nejsou vhodné jako náhrada za žebřík, podložka ani cvičební nářadí pro děti.
- Sedačka a lehátko jsou plošně zatížitelné maximálně 100 kg, dvojitá lavice 160 kg a trojitá lavice 240 kg.
- Nesedějte si na okraje, ale pouze na celé sedací/lehací plochy.
- Stoly používejte pouze k pokládání běžných množství nádobí, jídel a nápojů. Nejsou vhodné jako náhrada za žebřík, podložka ani cvičební nářadí pro děti.

Pokud byste nedbali výše uvedených pokynů, podstatně by se zkrátila životnost.

Dále laskavě pamatujte na to, že tento nábytek je určen pouze k soukromému použití.

Zásadně platí: Protože zahradní nábytek je vystaven větru a počasí, musíte tolerovat, že na něm může docházet k vlasovým prasklínkám, změnám barevnosti atd.

## Pokyny pre starostlivosť a bezpečnosť

Váš záhradný nábytok bol vyrobený z ocele v kombinácii s polyratanovou tkaninou.

Záhradný nábytok podlieha vplyvom počasia, to znamená, že je vystavený veľkým teplotným výkyvom, vlhkosťou a intenzívnemu slnečnému žiareniu. Aby ste si mohli svoj záhradný nábytok používať dlhšie, dodržiavajte nasledujúce body:

- Zabráňte dlhodobému kontaktu s vlhkosťou a stojatou vodou. Ak prší, umiestnite nábytok pod striešku alebo ho prikryte ochranným krytom. Počas krátkych dažďových prehánok sa má nábytok nakloniť a po daždi zotrieť prípadnú vlhkosť. Pri dlhšom prikrytí nábytku je potrebné zabezpečiť dostatočnú cirkuláciu vzduchu.
- Prípadne dodané vankúše nesmú byť vystavené dažďu.
- Čistíte mäkkou kefou a mydlovou vodou.
- Nábytok pravidelne kontrolujte, či nie je hrdzavý. Stekajúca hrdzavá voda môže spôsobiť zmenu farby na podlahových krytinách.
- Zabráňte kontaktu s peľom a inými prírodnými látkami na úpravu.
- Pre väčšiu pevnosť sú skrutky vyrobené z ocele. Nepokúšajte sa ich utiahnuť. Zabráňte tvoreniu hrdze prostriedkom proti hrdzi a odlupeniu farby.
- Rám je opatrený s práškovou povrchovou úpravou. Používaním a prepravou dochádza k poškodeniu laku, ktorý treba z času na čas opraviť nanosením farby, aby sa zabránilo ďalšej korózii.
- Otočné kľby sa majú pravidelne olejovať, aby zostali pohyblivé.
- Keď sa nepoužíva, chráňte pred dlhodobým vystavením slnečnému žiareniu, inak môže dôjsť k vyblednutiu farby.
- Polyratanová tkanina je ručne tkaná a pozostáva z mnohých kratších vláknitých kusov. Počas používania sa môže stať, že konce niekedy vyčnievajú. Tie môžete jednoducho zapliet späť do tkaniny. Uistite sa, že tento koniec je dostatočne uchytený, aby sa hneď nevytiahol. Prípadne vložte bližšie a zastrčte ho hlbšie do tkaniny. Tento jav je charakteristickým znakom prúteného nábytku a nie je dôvodom na reklamáciu.
- V zime skladujte na suchom, chladnom mieste bez mrazu. Tento nábytok nie je odolný voči zime.
- Stoličky, lavice a ležadlá používajte len ako možnosti na sedenie/ležanie. Nie sú vhodné ako náhrada rebríka, zdviháku alebo telocvične pre deti.
- Stoličky a ležadlá majú maximálnu nosnosť 100 kg, 2-miestne lavice 160 kg a 3-miestne 240 kg.
- Nesadajte si na okraje, len na celú plochu na sedenie/ležanie
- Stoly používajte iba na ukladanie bežných množstiev riadu, jedla a nápojov v domácnosti. Nie sú vhodné ako náhrada rebríka, zdviháku alebo telocvične pre deti.

Nerešpektovanie týchto bodov bude mať za následok výrazné skrátenie životnosti.

Upozorňujeme tiež, že tento nábytok je určený len na súkromné použitie.

V zásade platí: Keďže záhradný nábytok je vystavený vetru a poveternostným vplyvom, je nutné prejaviť určitú toleranciu, najmä čo sa týka vlasových prasklín, farebných rozdielov a pod.

## Navodila za nego in varnostna opozorila

Vaše vrtno pohišstvo je izdelano iz jekla v kombinaciji s poliratanško tkanino

Vrtno pohišstvo je podvrženo vremenskim vplivom, tj. izpostavljeno je velikim temperaturnim nihanjem, vlagi in intenzivni sončni svetlobi. Da bi lahko v svojem vrtnem pohištvu uživali dlje časa, upoštevajte naslednje točke:

- preprečite daljši stik z vlago in stoječo vodo. Ko dežuje, pohišstvo postavite pod streho ali ga prekrijte s pokrivalom. V primeru krajših ploh pohišstvo nagnite in po dežju obrišite morebitno vlago. Če je pohišstvo pokrito dlje časa, poskrbite za zadostno kroženje zraka.
- pazite, da dež ne prode v priložene blazine.
- pohišstvo čistite z mehko krtačo in milnico.
- pohišstvo redno preverjajte glede rje. Rjasta voda, ki se izteka na tla, lahko povzroči razbarvanje talnih oblog.
- preprečite stik s cvetnim prahom in drugimi naravnimi snovmi, ki bi lahko obarvale lesa.
- vijaki so zaradi večje trdnosti izdelani iz jekla. Ne zategnite jih preveč. Nastalo rjo obdelajte s sredstvom za odstranjevanje rje in s premazovanjem z barvo.
- ogrodje je prašno lakirano. Med uporabo in prevozom lahko pride do poškodb barve, ki jih morate popraviti tako, da poškodovane dele znova pobarvate in s tem preprečite nadaljnjo korozijo.
- vrtljive spoje je treba redno mazati z oljem, da ostanejo gibljivi.
- v primeru neuporabe pohišstvo zaščitite pred dolgotrajno izpostavljenostjo sončni svetlobi, sicer lahko barva zbledi.
- tkanina iz poliratanu je ročno tkana in je sestavljena iz številnih krajših kosov vlaken. Med uporabo se lahko zgodi, da končni deli včasih štrlijo. Te lahko preprosto vpletete nazaj v pletenino. Pri tem pazite, da je ta končni kos dovolj dobro vpet, da se ne bi takoj spet izvil. Po potrebi ga vstavite v eno vrsto prej in ga speljite bolj v globino pletenine. Takšen pojav je značilen za tkano pohišstvo in ni razlog za reklamacijo.
- pozimi pohišstvo shranjujte v suhem in hladnem prostoru, kjer ni zmrzali. Pohišstvo namreč ni odporno na zimske razmere.
- stole, klopi in ležalnike uporabljajte le za sedenje ali ležanje. Ne uporabljajte jih namesto lestev, stojal ali telovadne opreme za otroke.
- stoli in ležalniki prenesejo največjo obremenitev 100 kg, dvosedežne klopi 160 kg in trisedežne klopi 240 kg.
- Ne sedite na robovih, temveč le na celotnih površinah za sedenje/ležanje.
- mize uporabljajte le za odlaganje običajnih gospodinjskih količin posode, hrane in pijače. Ne uporabljajte jih namesto lestev, stojal ali telovadne opreme za otroke.

Če zgornjih točke ne boste upoštevali, bo življenjska doba pohišstva znatno krajša.

Upoštevajte tudi, da je to pohišstvo namenjeno izključno zasebni uporabi.

Načeloma velja naslednje: ker je vrtno pohišstvo izpostavljeno vetru in vremenskim vplivom, je treba z vzeti v zakup drobne razpoke, razlike v barvi ipd.