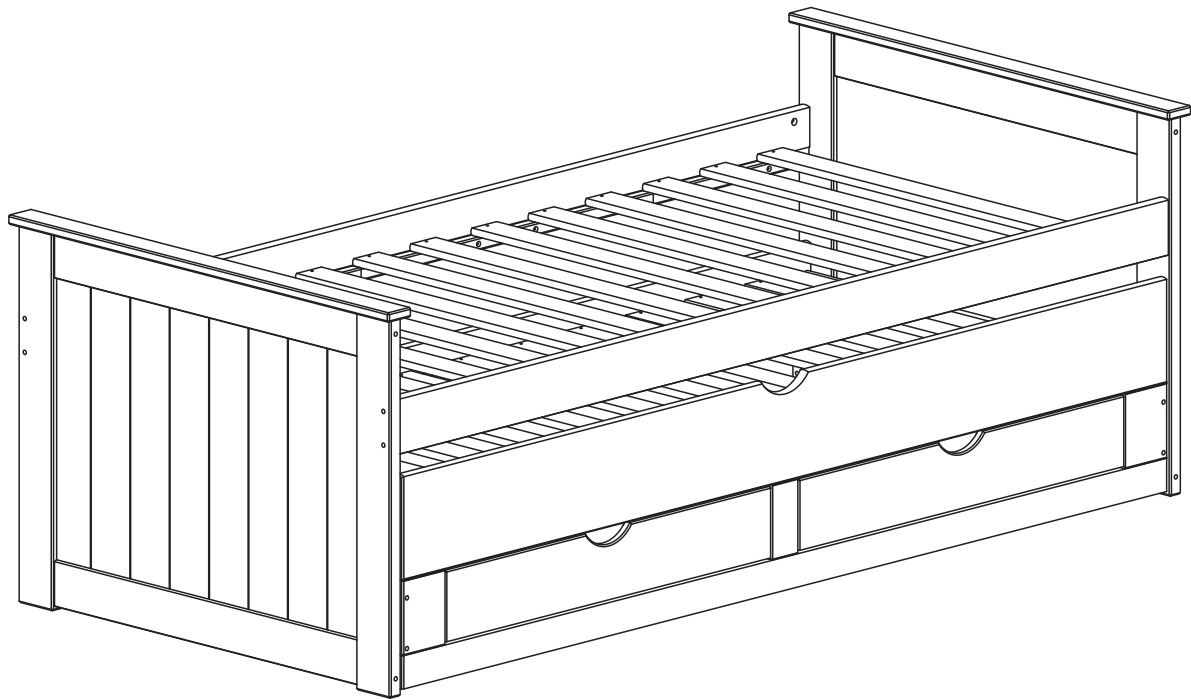
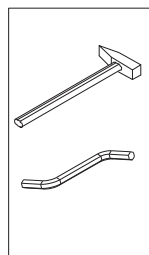
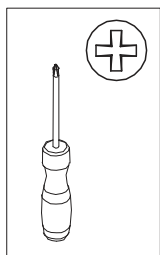
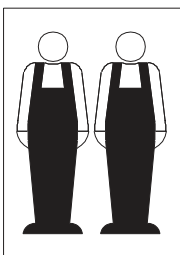
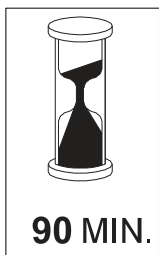
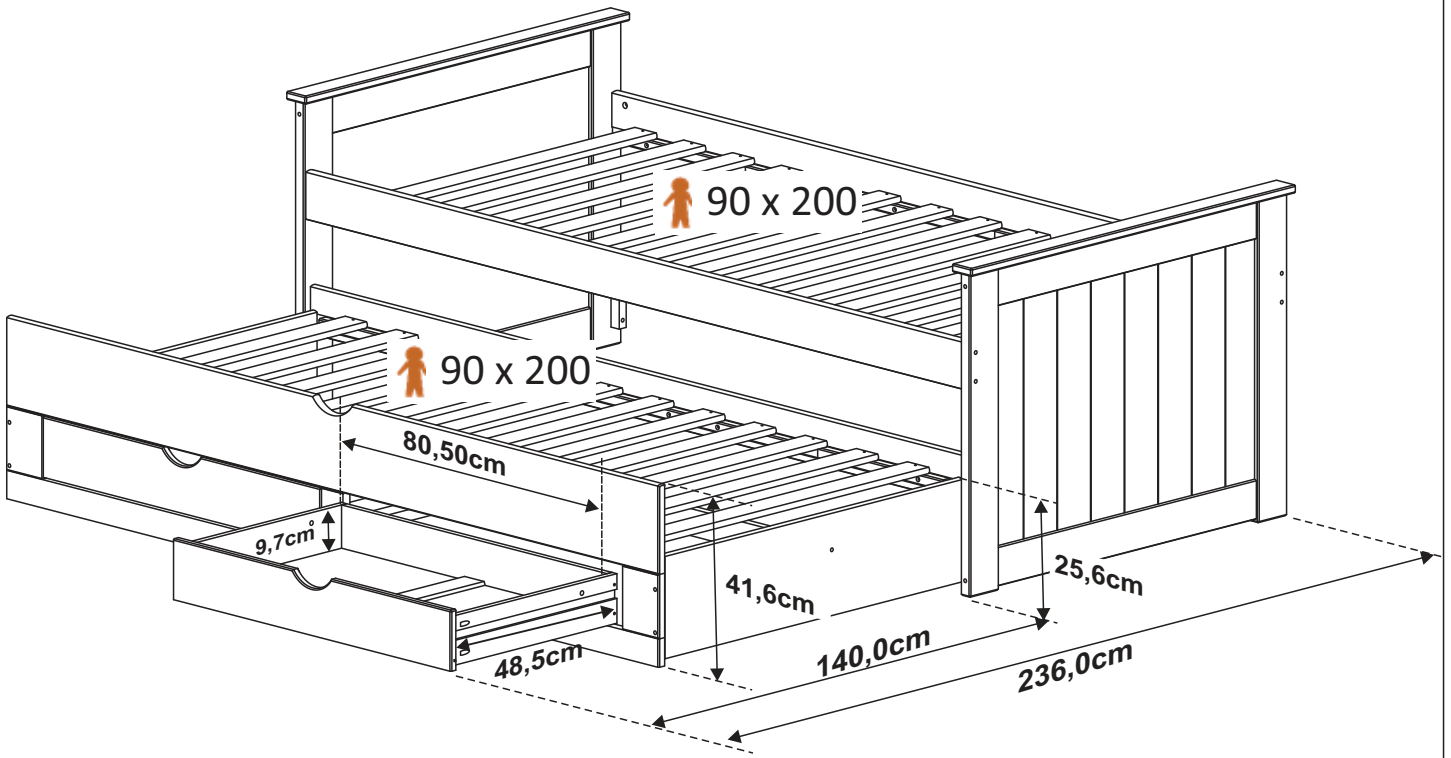
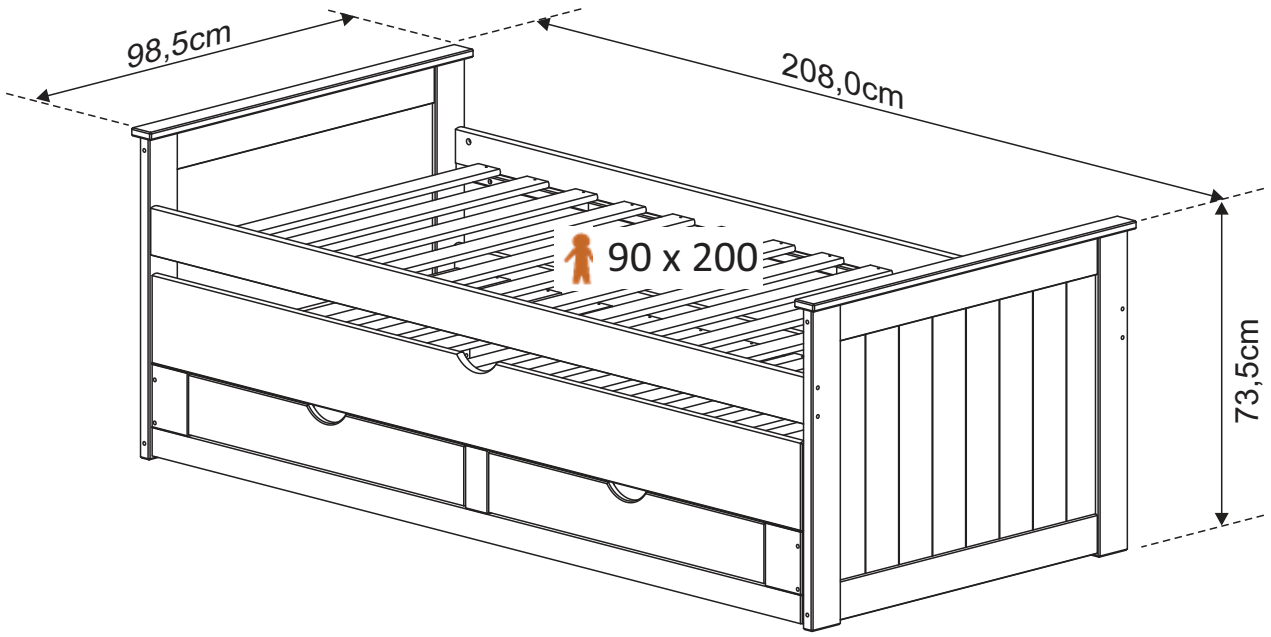


SANDERO

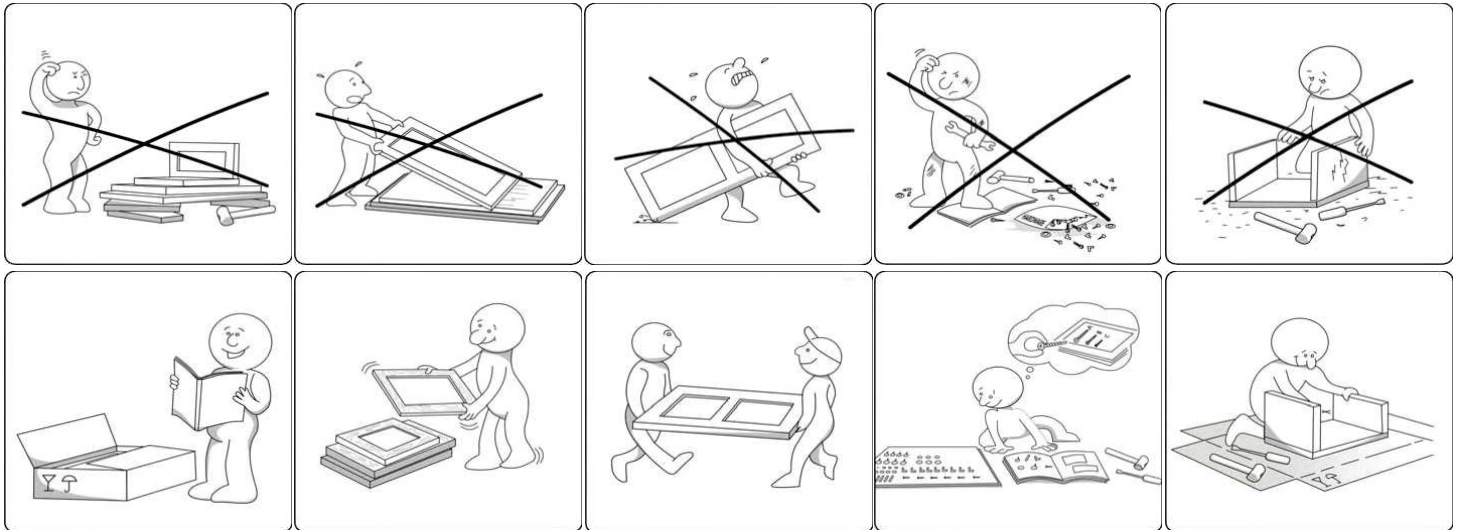
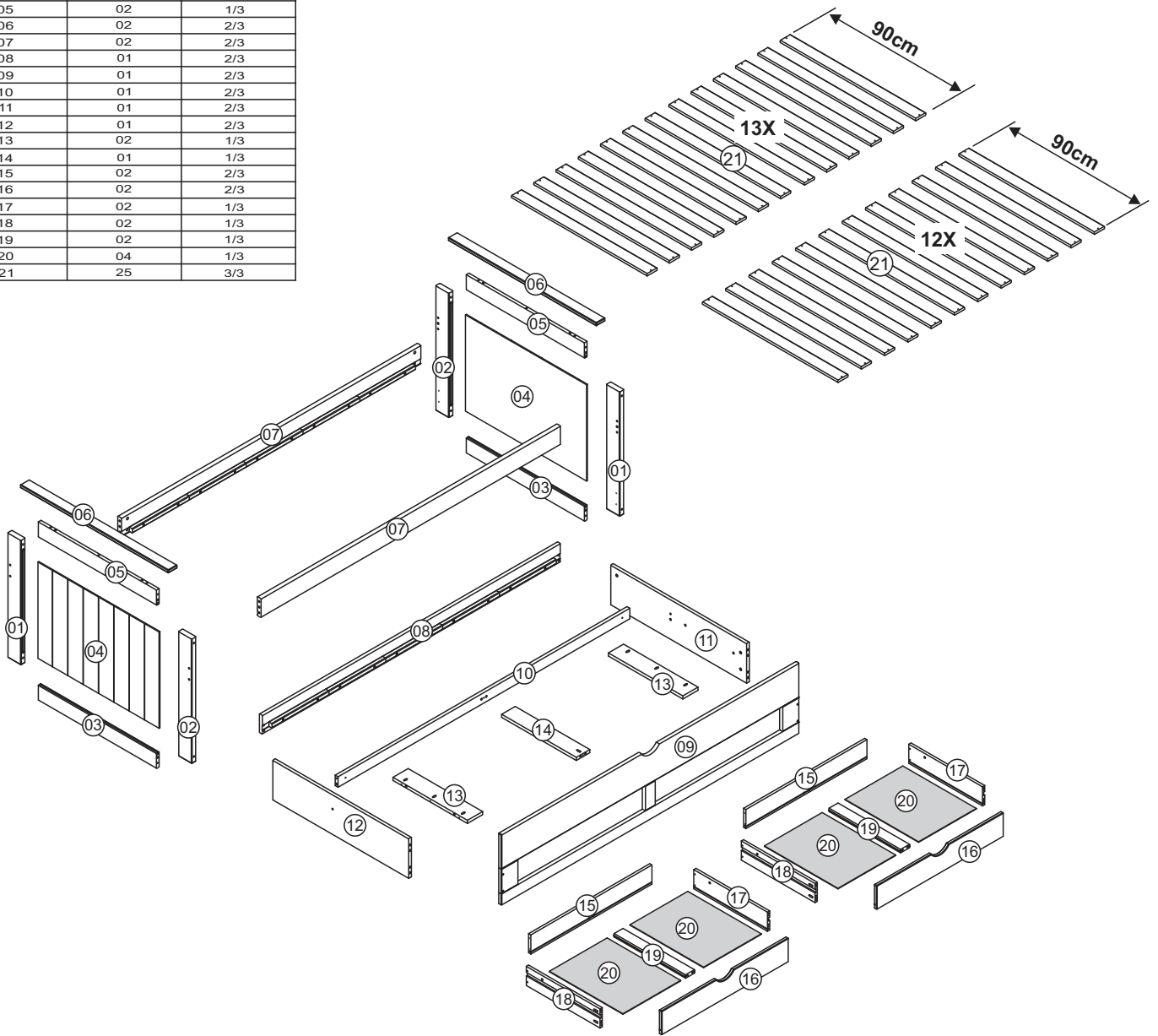
CAPTAIN BED 90X200

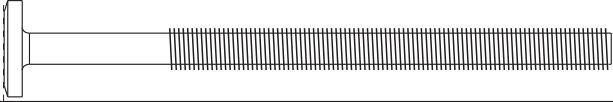
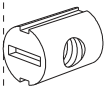
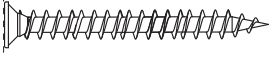


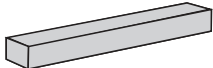



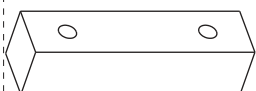
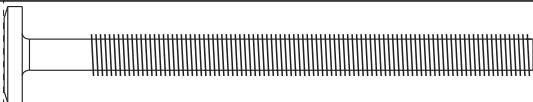
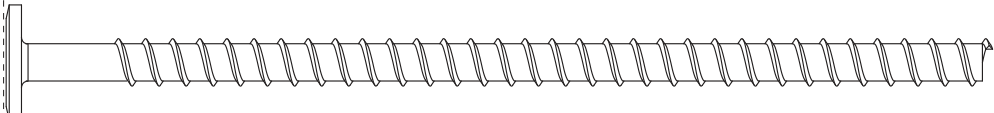
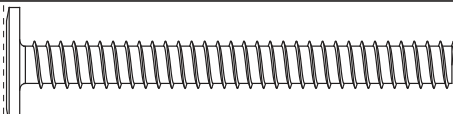
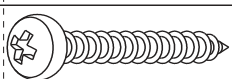
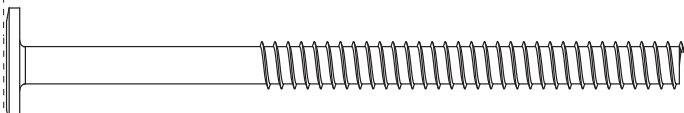
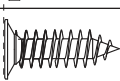
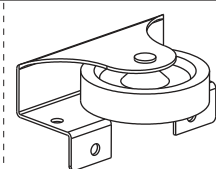

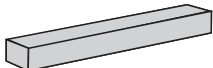

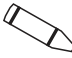
0025610007/01 - WEIß / WHITE

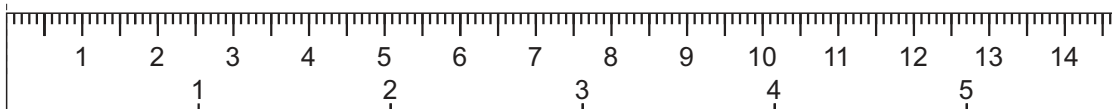





TEIL NUMMER	MENGE	PAKET
PIECE NUMBER	AMOUNT	BOX
01	02	1/3
02	02	1/3
03	02	1/3
04	02	1/3
05	02	1/3
06	02	2/3
07	02	2/3
08	01	2/3
09	01	2/3
10	01	2/3
11	01	2/3
12	01	2/3
13	02	1/3
14	01	1/3
15	02	2/3
16	02	2/3
17	02	1/3
18	02	1/3
19	02	1/3
20	04	1/3
21	25	3/3

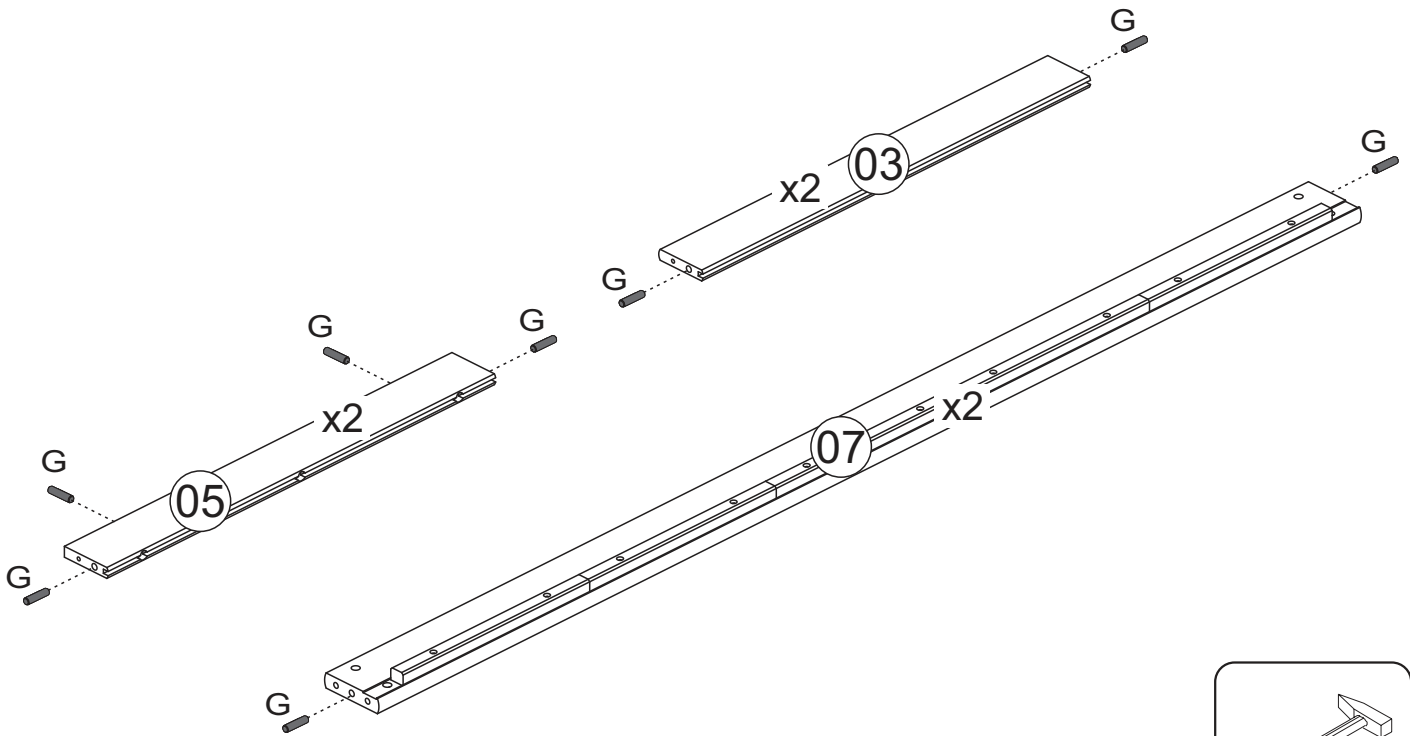


A		1/4 x 80	08
B		1/4	14
C		4,0 x 35	57
D			01
E	 	7,8cm	02
F		Ø 10 x 50	04
G		Ø 10 x 40	32
H		Ø8 x 35	16
I		BRAKE FOR BED	02
J		1/4 x 70	06
K		7 x 130	08
L		7 x 60	02
M		4,0 x 30	23
N		7 x 90	06
O		3,5 x 16	16
P		COD 11002	04
Q	 	8,5cm	02
R	 Bei Bedarf verwenden Sie Kreide um Kleine Unebenheiten ausbessern. 		01




1

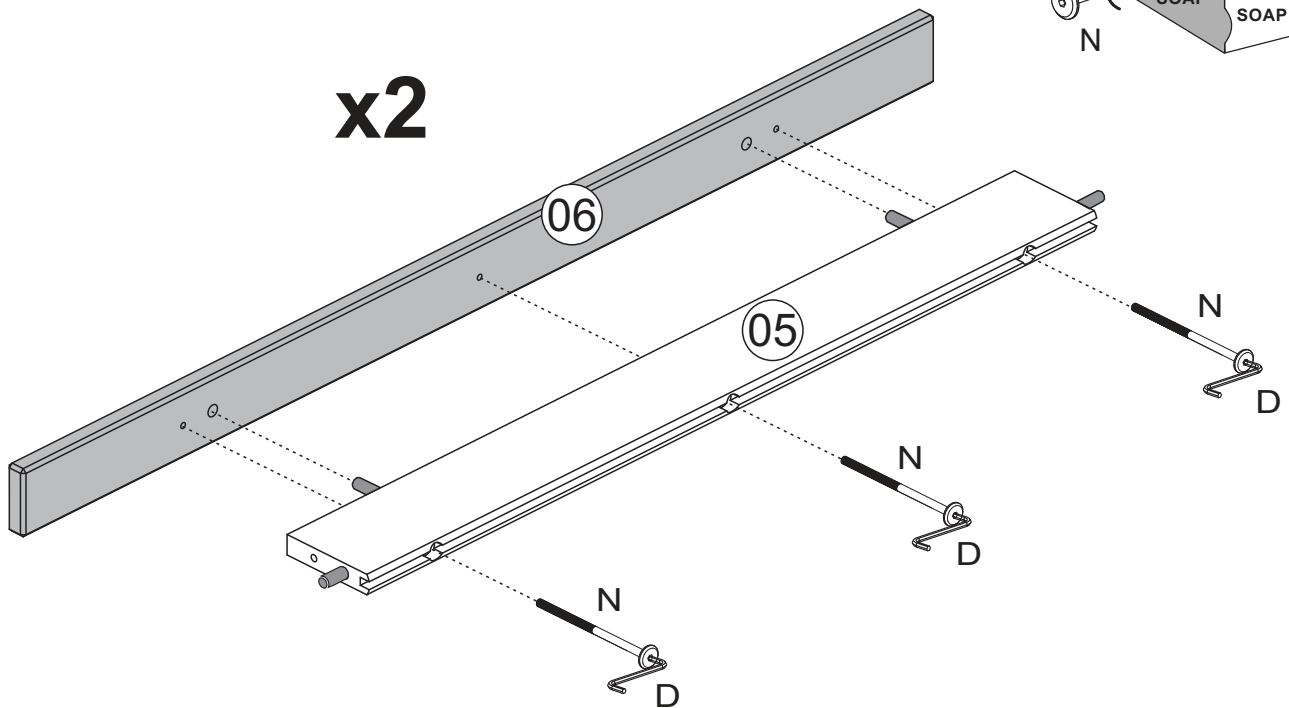
G  x 16
Ø10 x 40




2


N  x 06
7 x 90

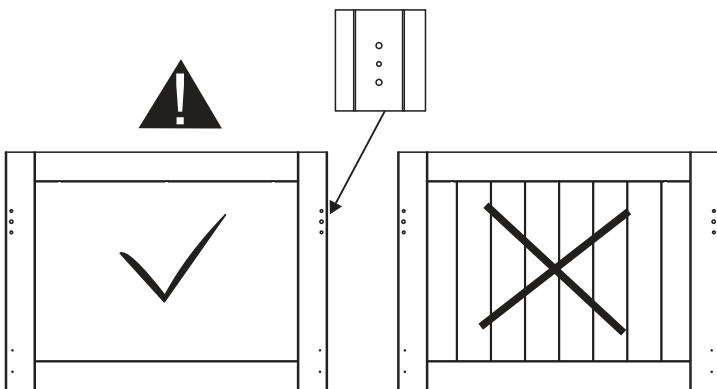
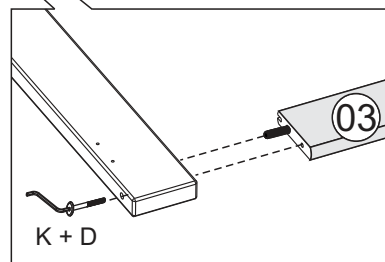
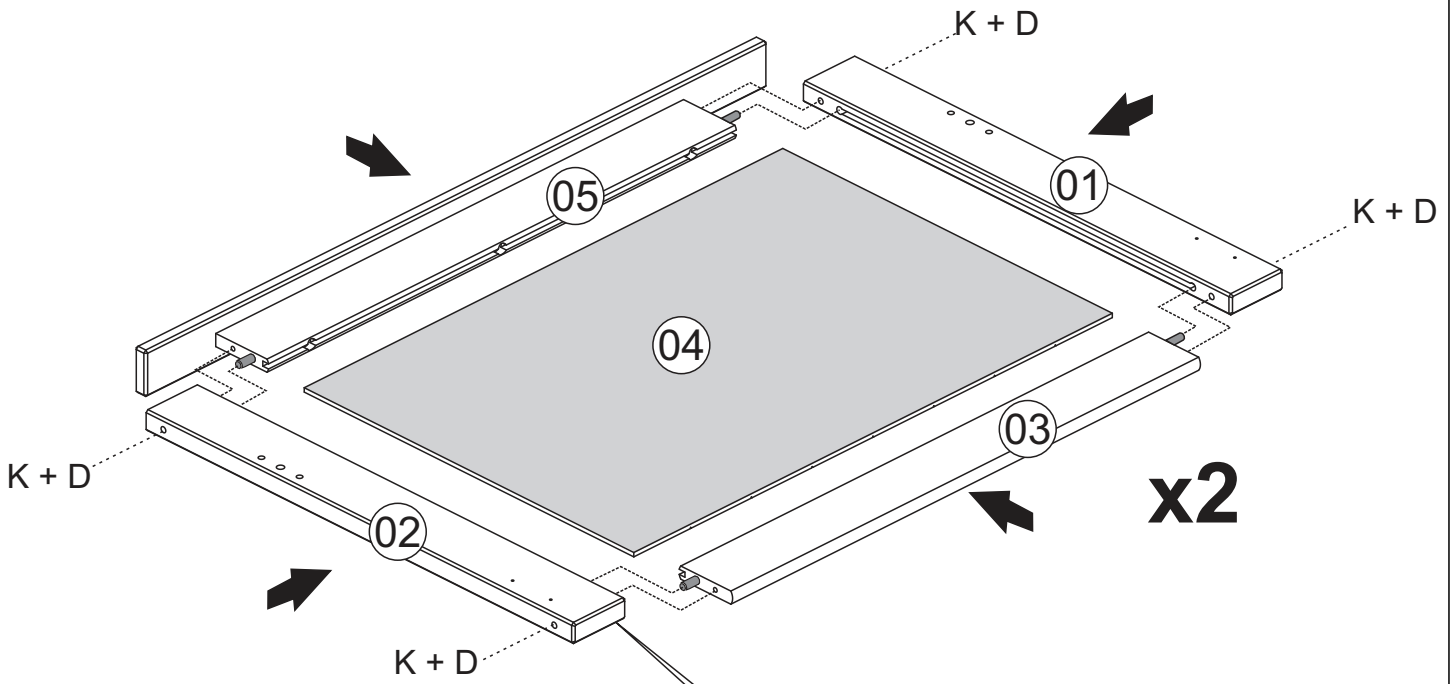
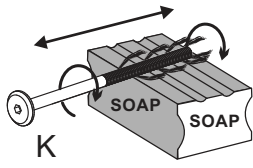
D  x 01




3

K  7 x 130 X 08

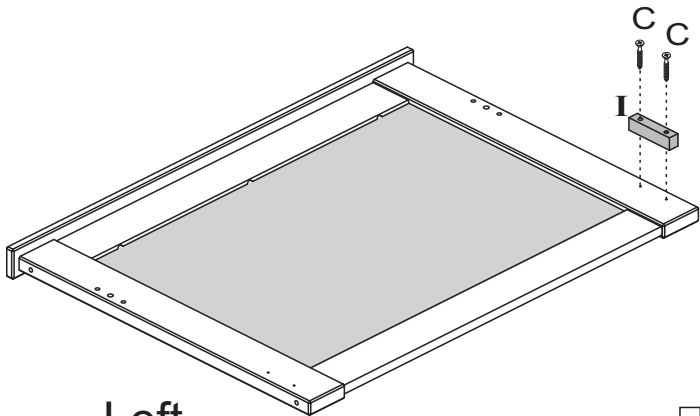
D  X 01



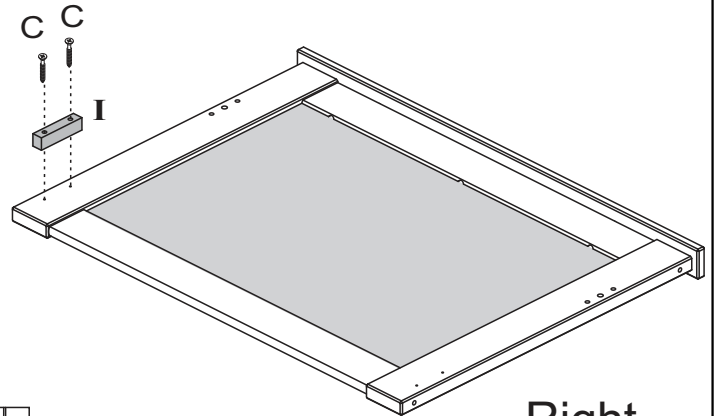
4

C  x 04
4,0 x 35

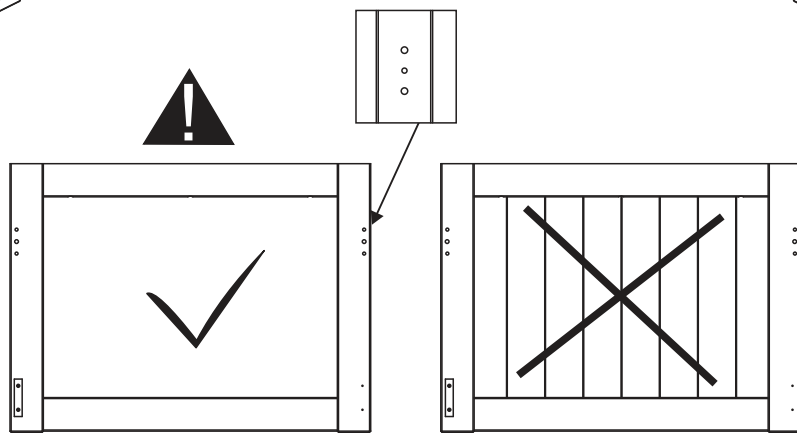
I  02
BRAKE FOR BED




Left

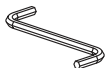


Right

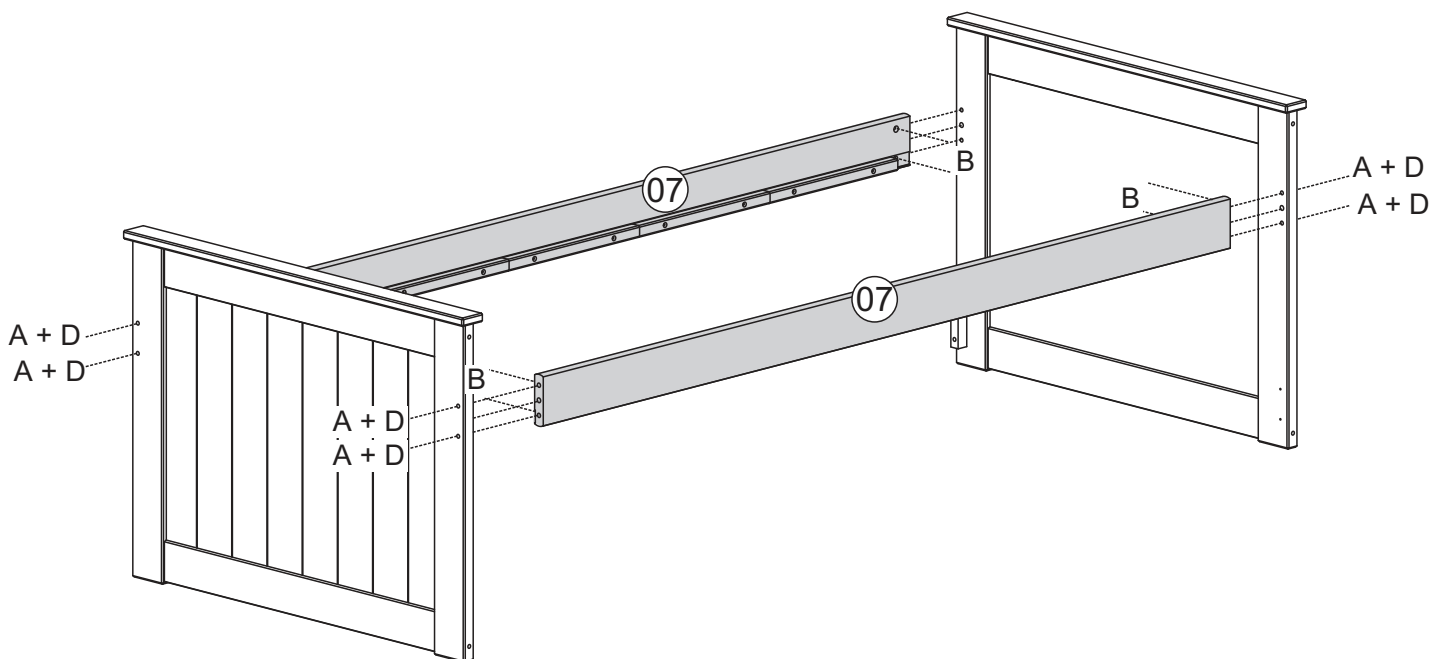


5

A  x 08
1/4 x 80


D  x 01

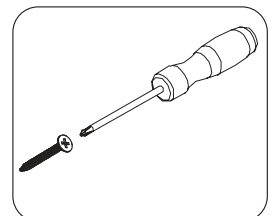
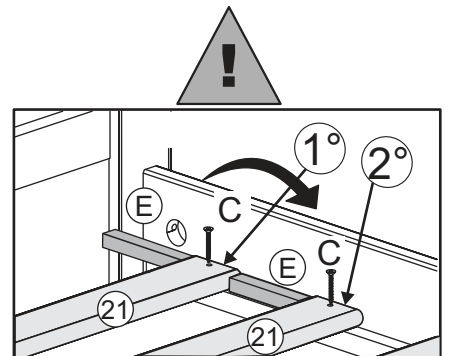
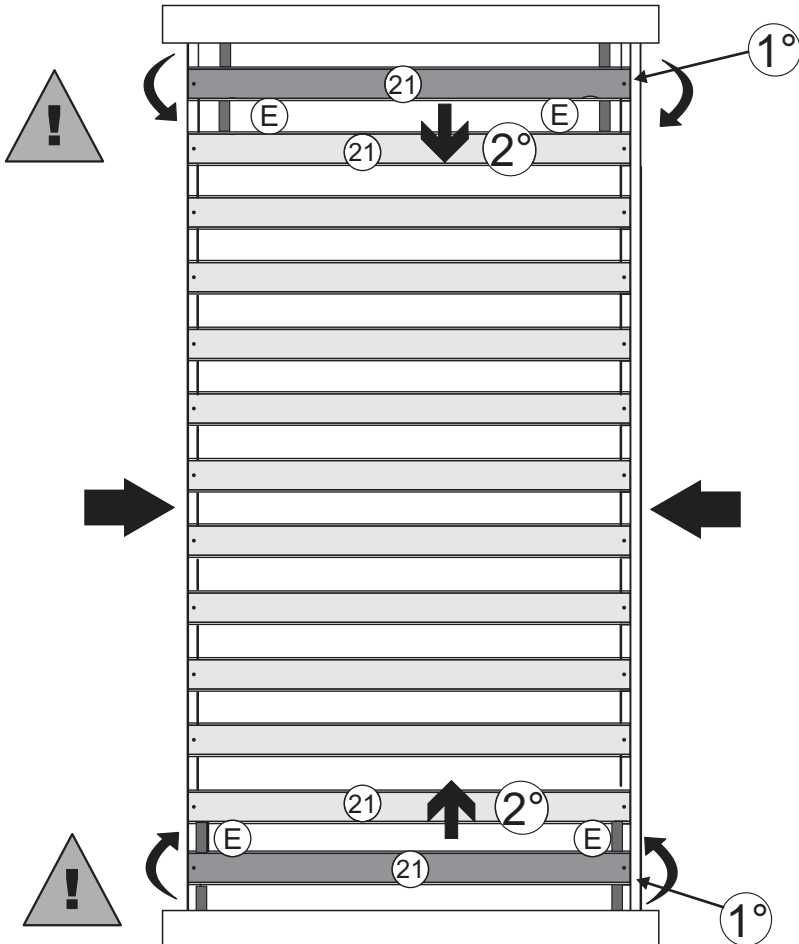
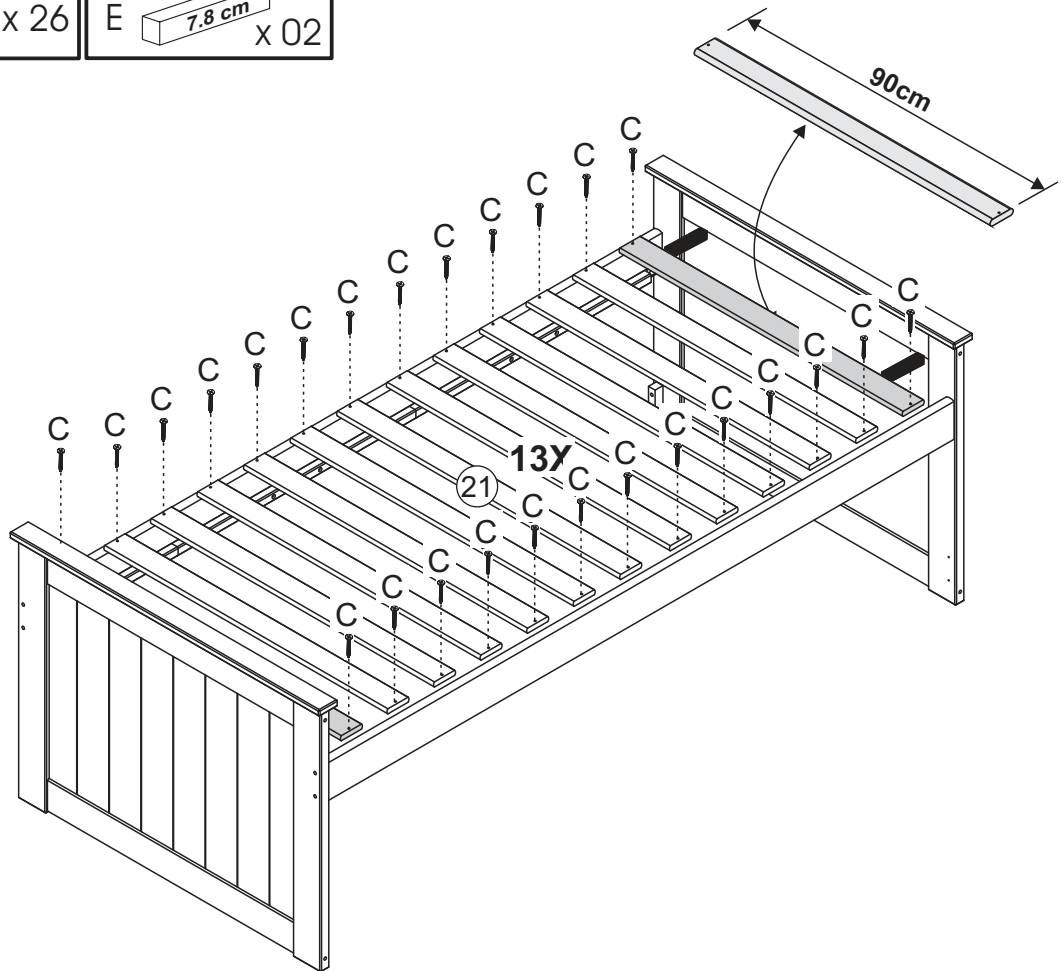
B  x 08




06


C  4,0 x 35 X 26


E  7.8 cm X 02

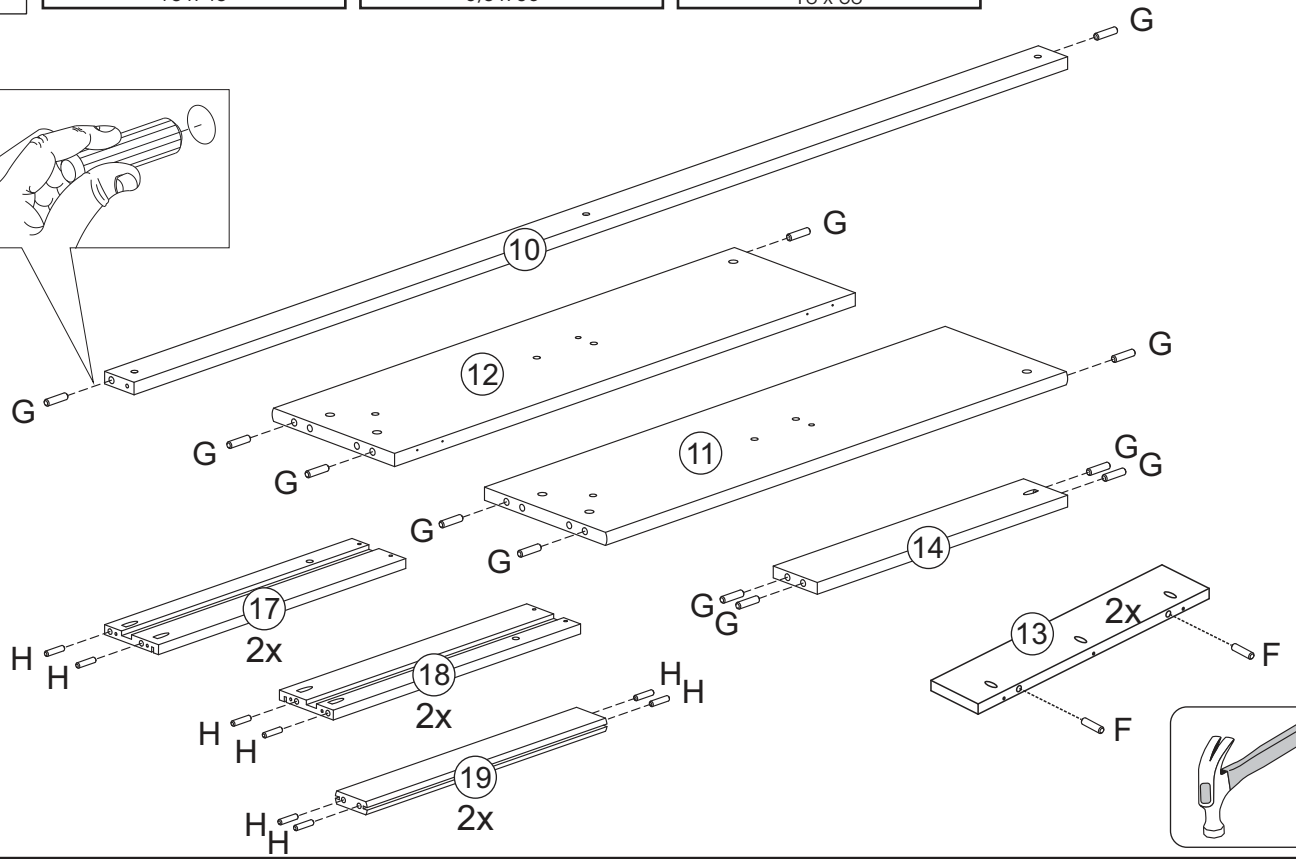
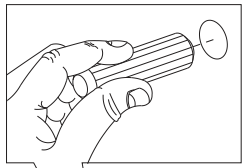


7


G  12
10 x 40

H  16
8,0 x 35

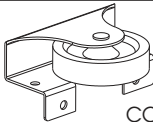
F  04
10 x 50

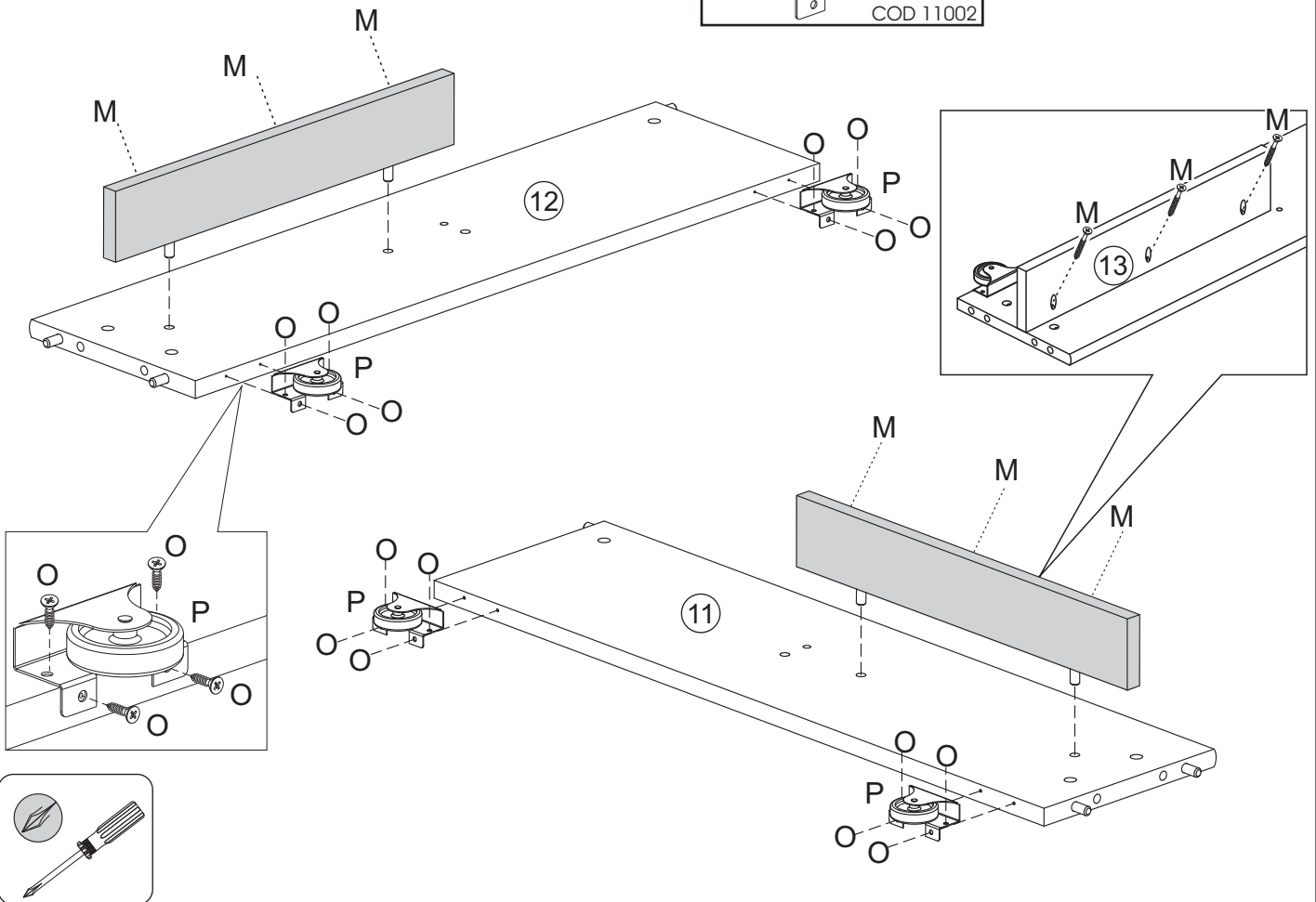


8

M  06
4.0 x 30

O  16
3.5 x 16

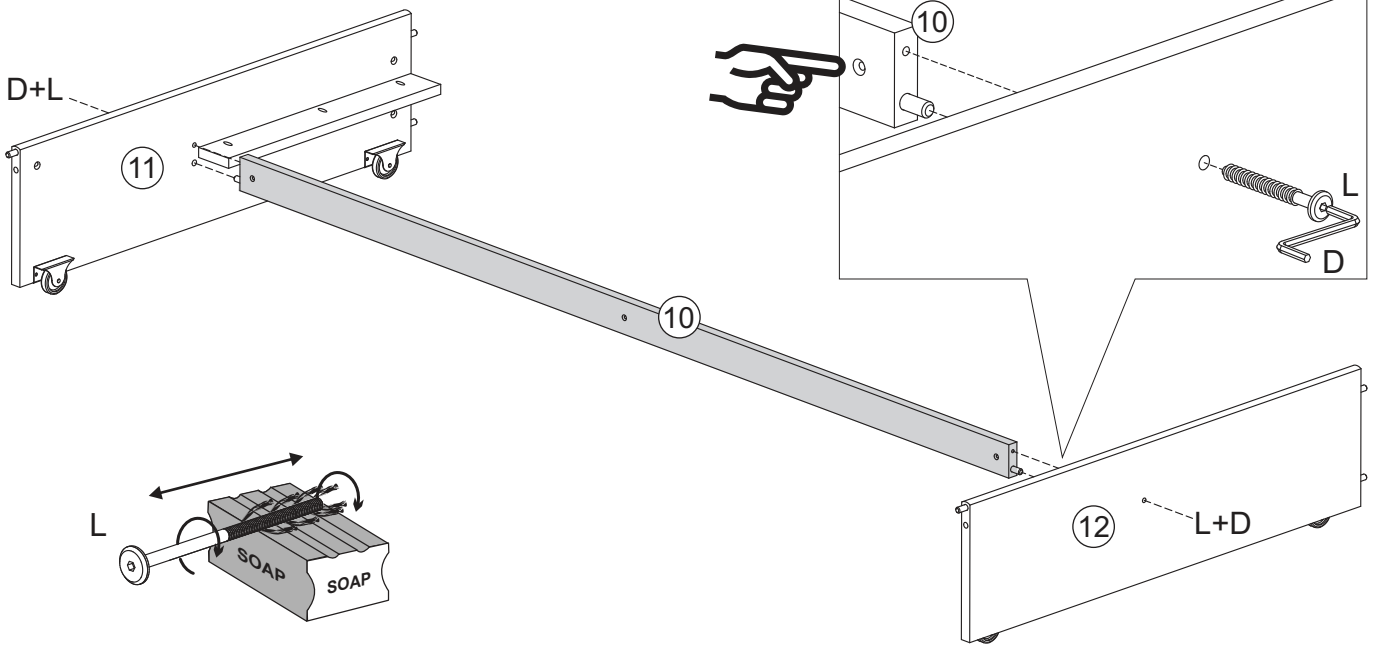
P  04
COD 11002



9

D 4.0mm 01

L 7.0 x 60 02



10

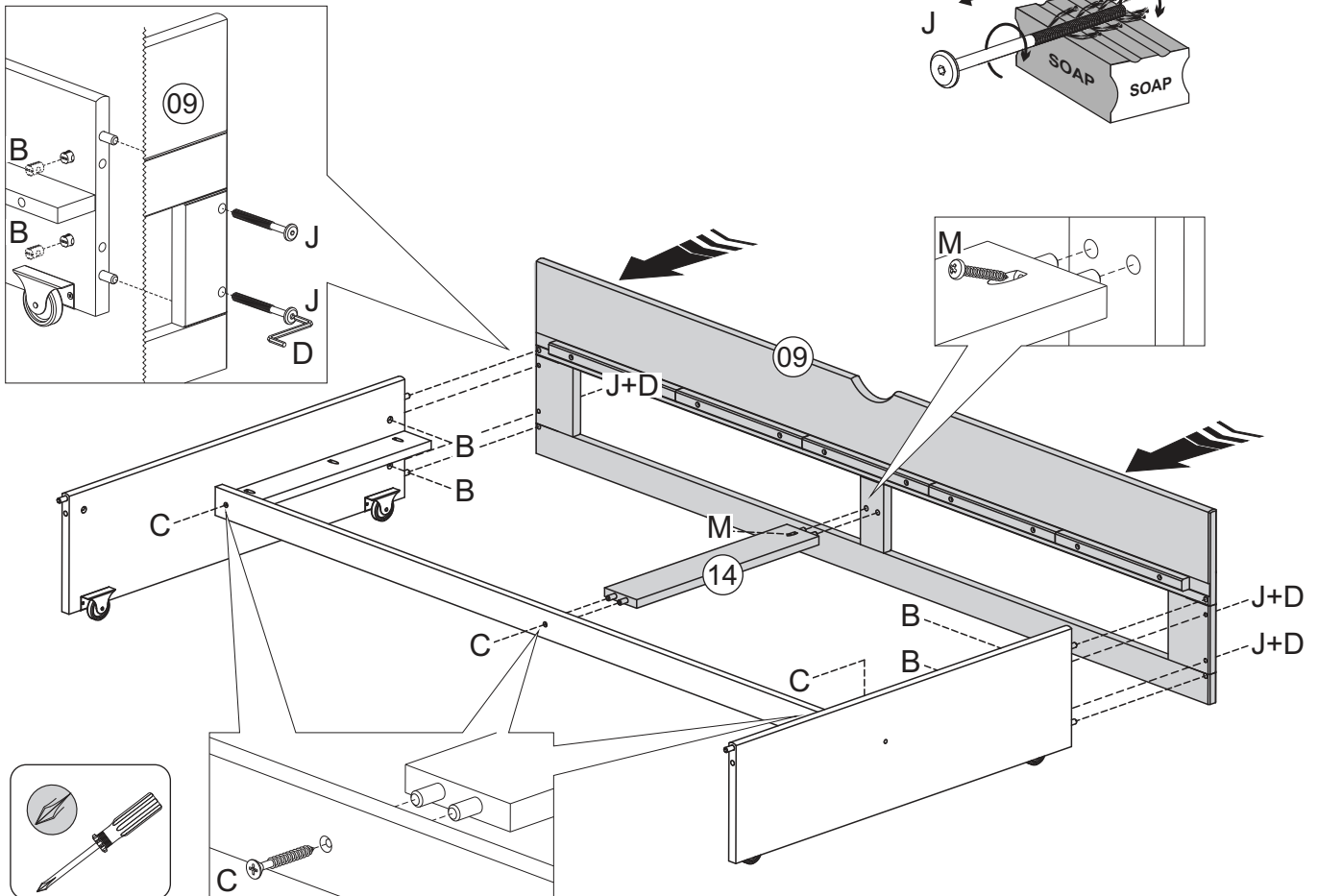
D 4.0mm 01

C 4.0 x 35 03

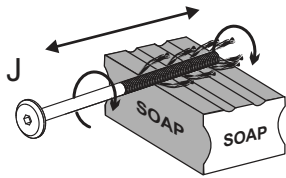
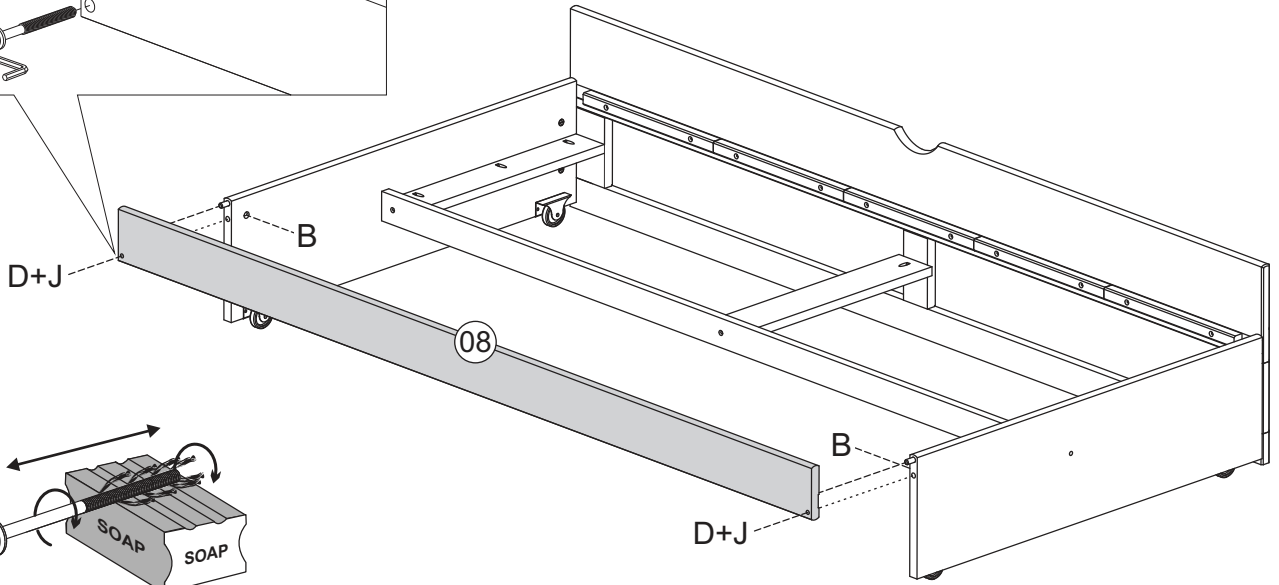
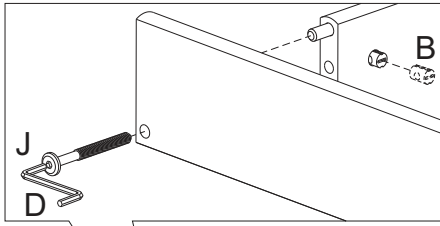
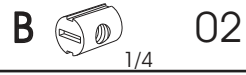
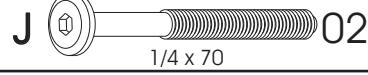
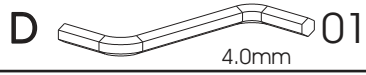
J 1/4 x 70 04

M 4.0 x 30 01

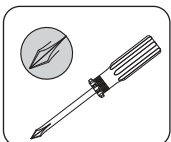
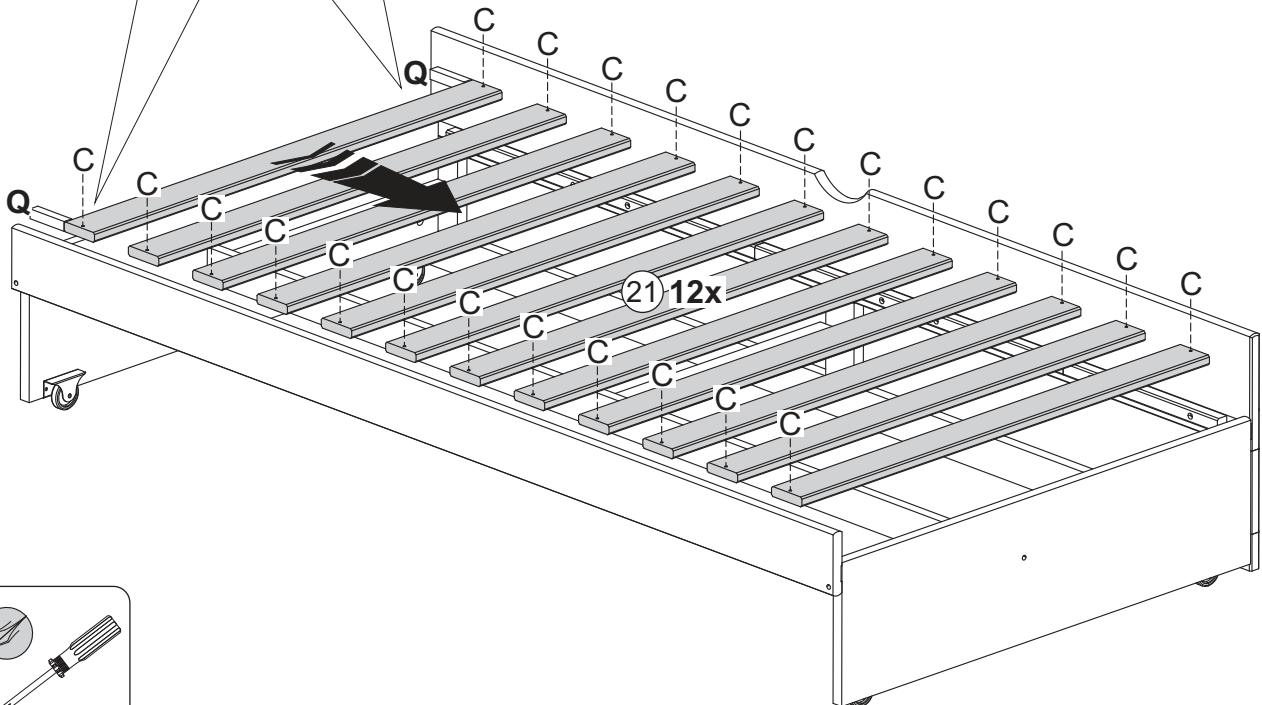
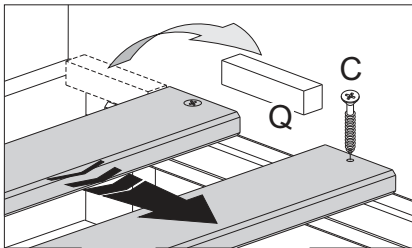
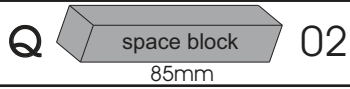
B 1/4 04



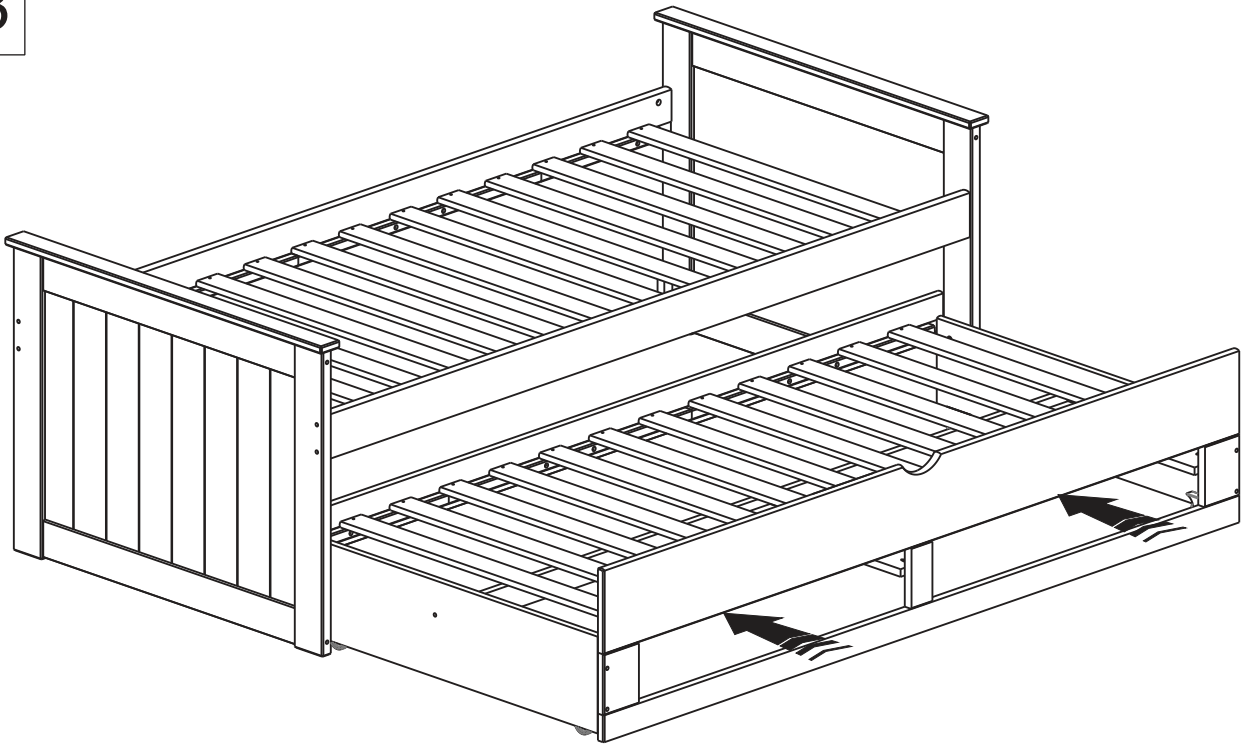
11



12

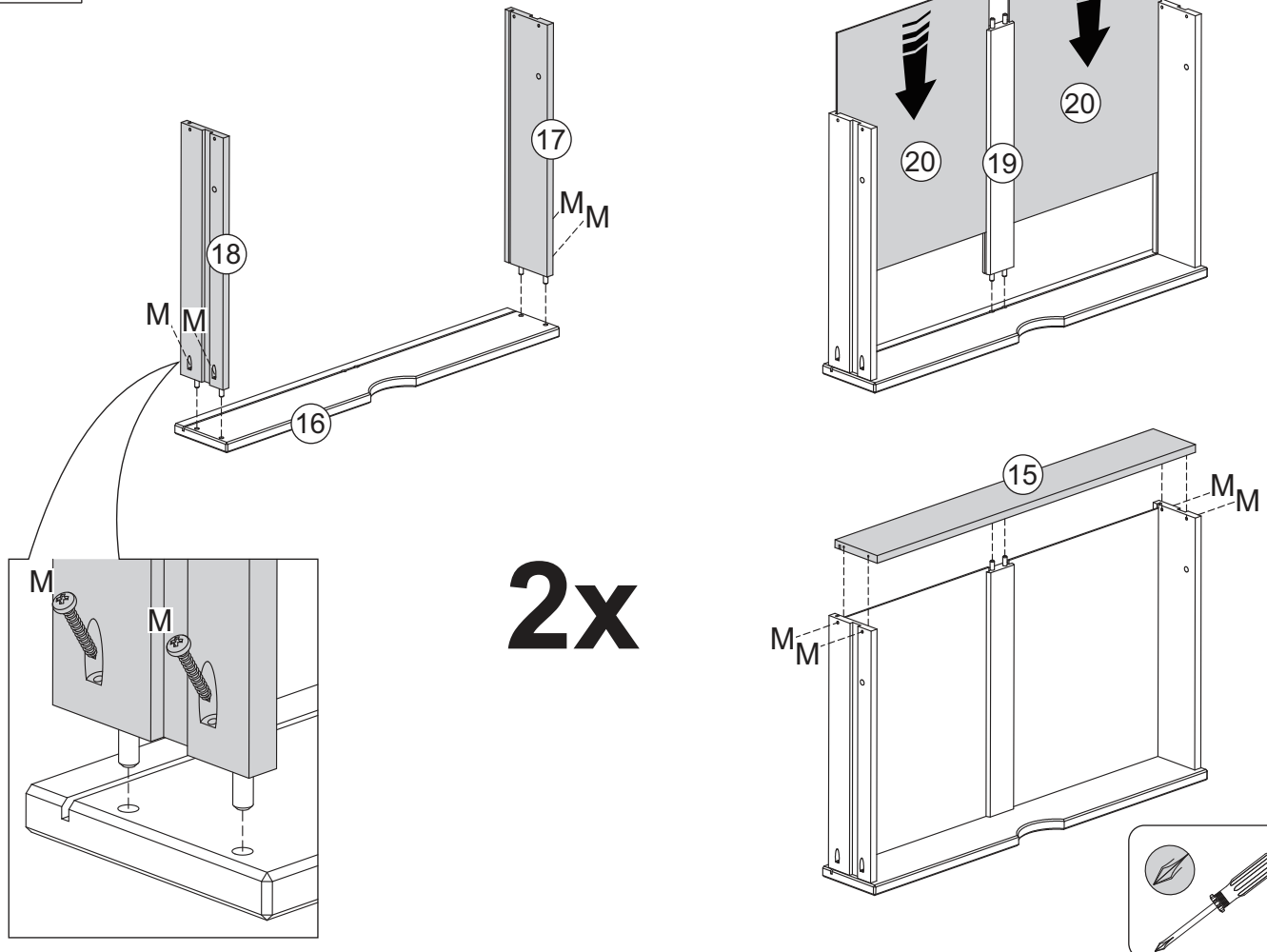


13



14

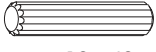
M 4.0 x 30 16



2x

15

G



10 x 40

04

