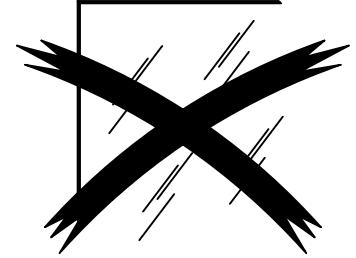
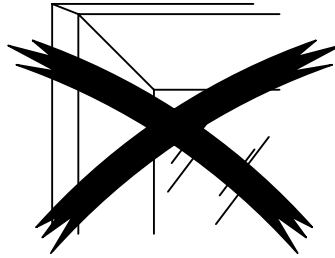
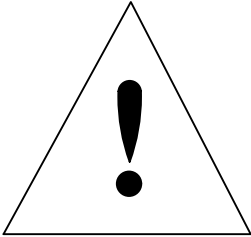
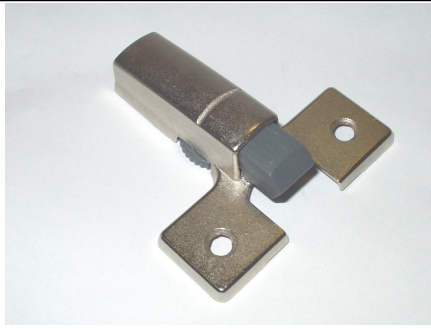


E420

Scharnierdämpfung

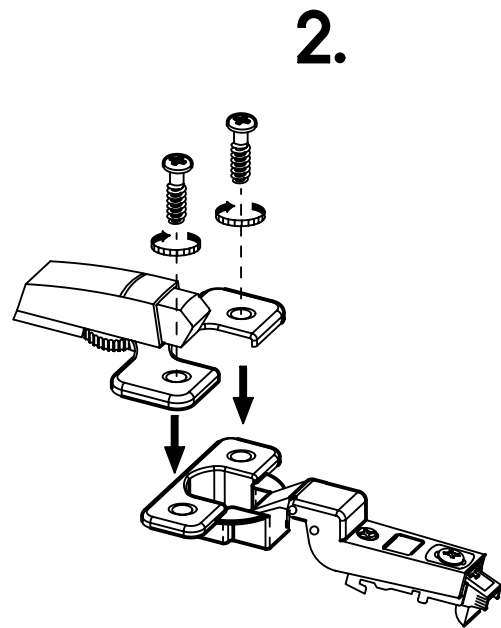
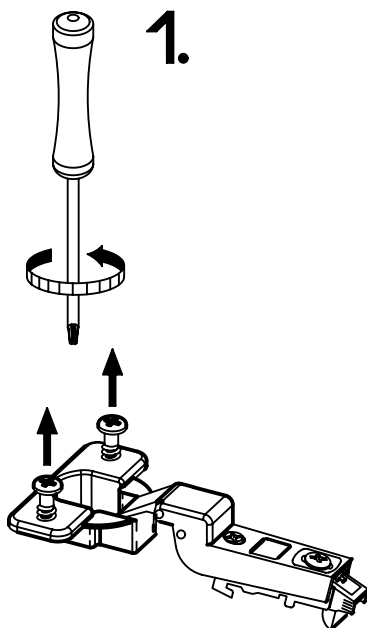
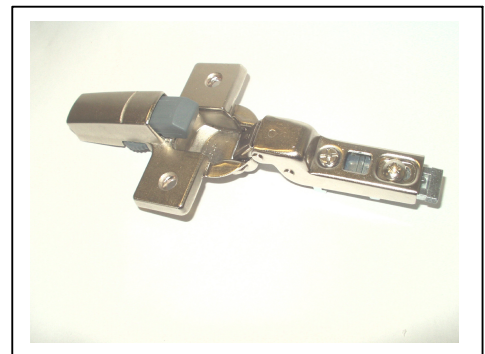
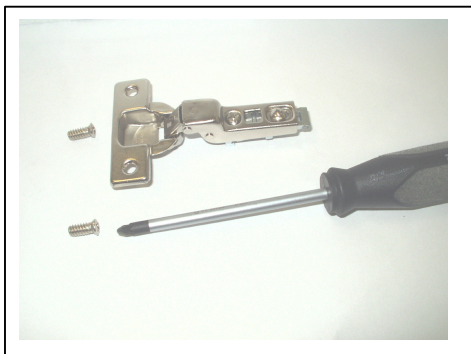
rauch



NICHT GEEIGNET FÜR:
 NOT SUITABLE FOR:
 N'EST PAS APPROPRIÉ AUX:

Rahmentüren
 frame doors
 portes avec cadre

Ganzglastüren
 whole glass doors
 portes verres

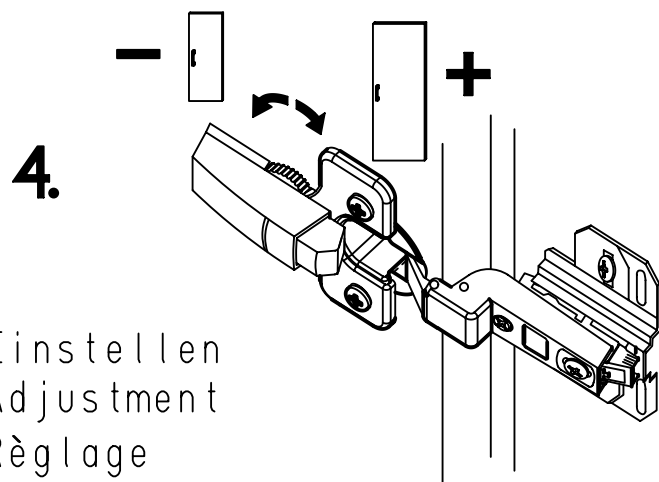
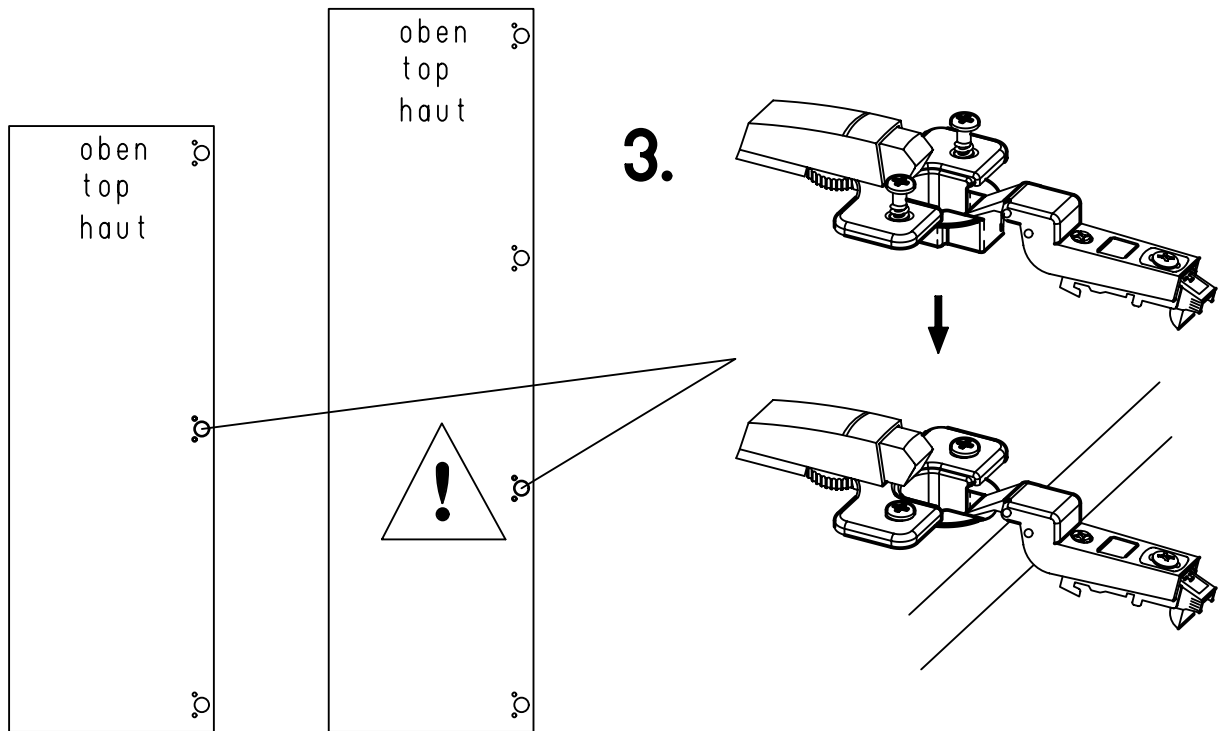




Vor dem Befestigen des Topfbandes an der Tür, muss der Scharnierdämpfer am Topfband montiert werden, siehe Abb.1 und 2

Before fitting the hinge to the door the hinge damper has to be assembled on the hinge- see pictures 1 and 2

L'amortisseur de portes doit être monté sur la charnière avant le montage de la charnière sur la porte.
Voir illustration Nr 1 et 2



Einstellen
Adjustment
Règlage

Demontage

Die Demontage erfolgt in entsprechend umgekehrter Reihenfolge.

Disassembly

The disassembly has to be carried out in reverse order.

Démontage

Le démontage s'effectue dans l'ordre inverse du montage.