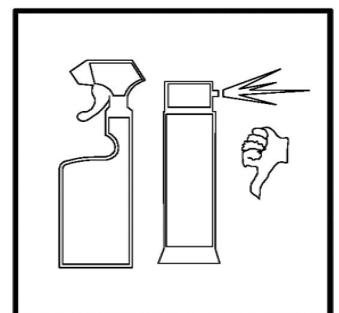
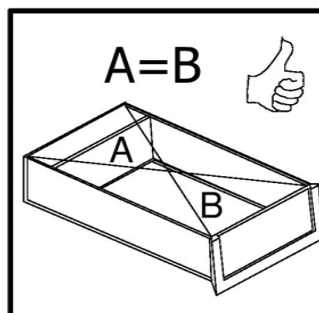
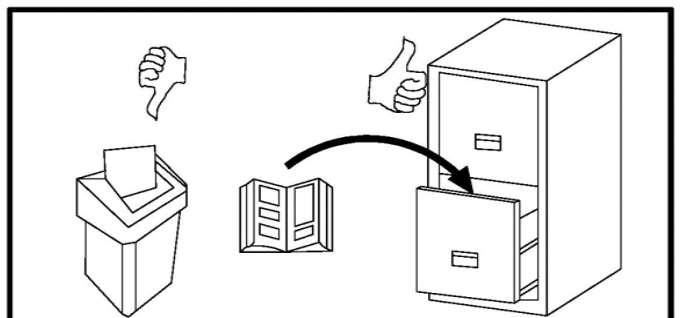
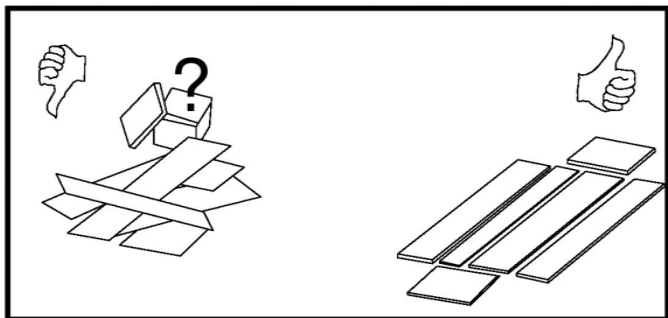
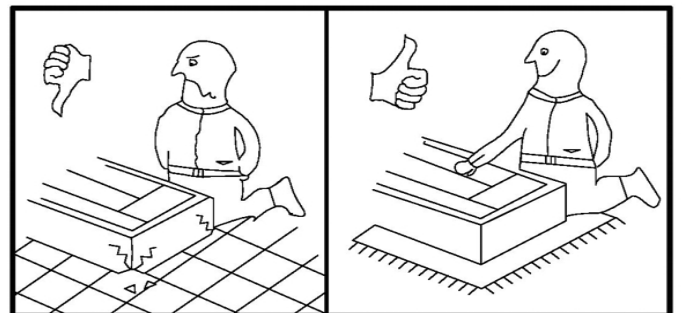
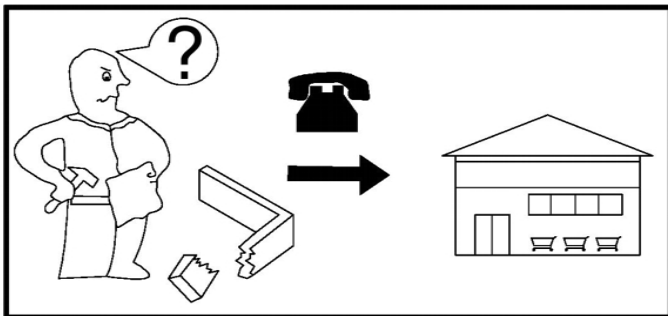
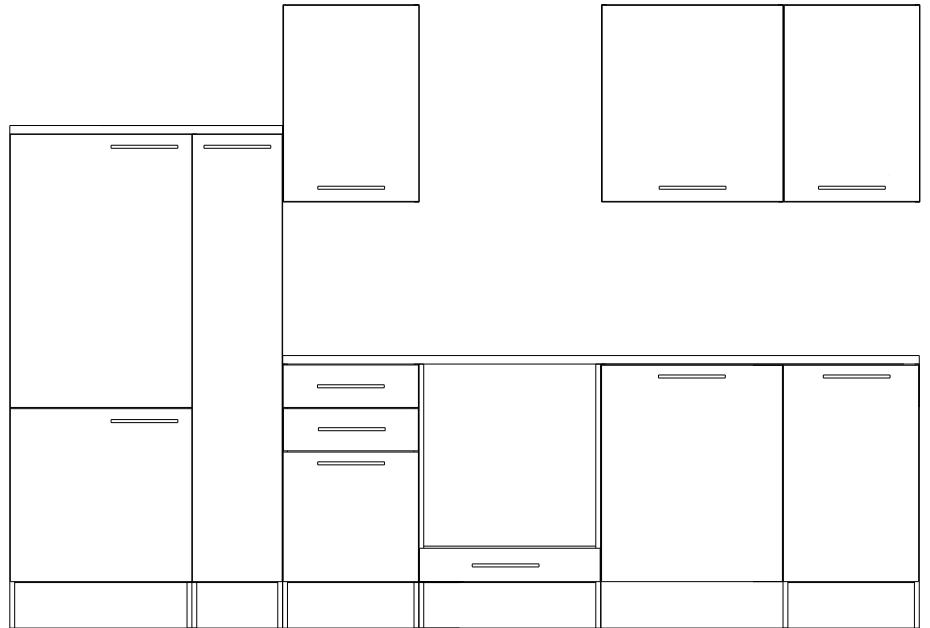
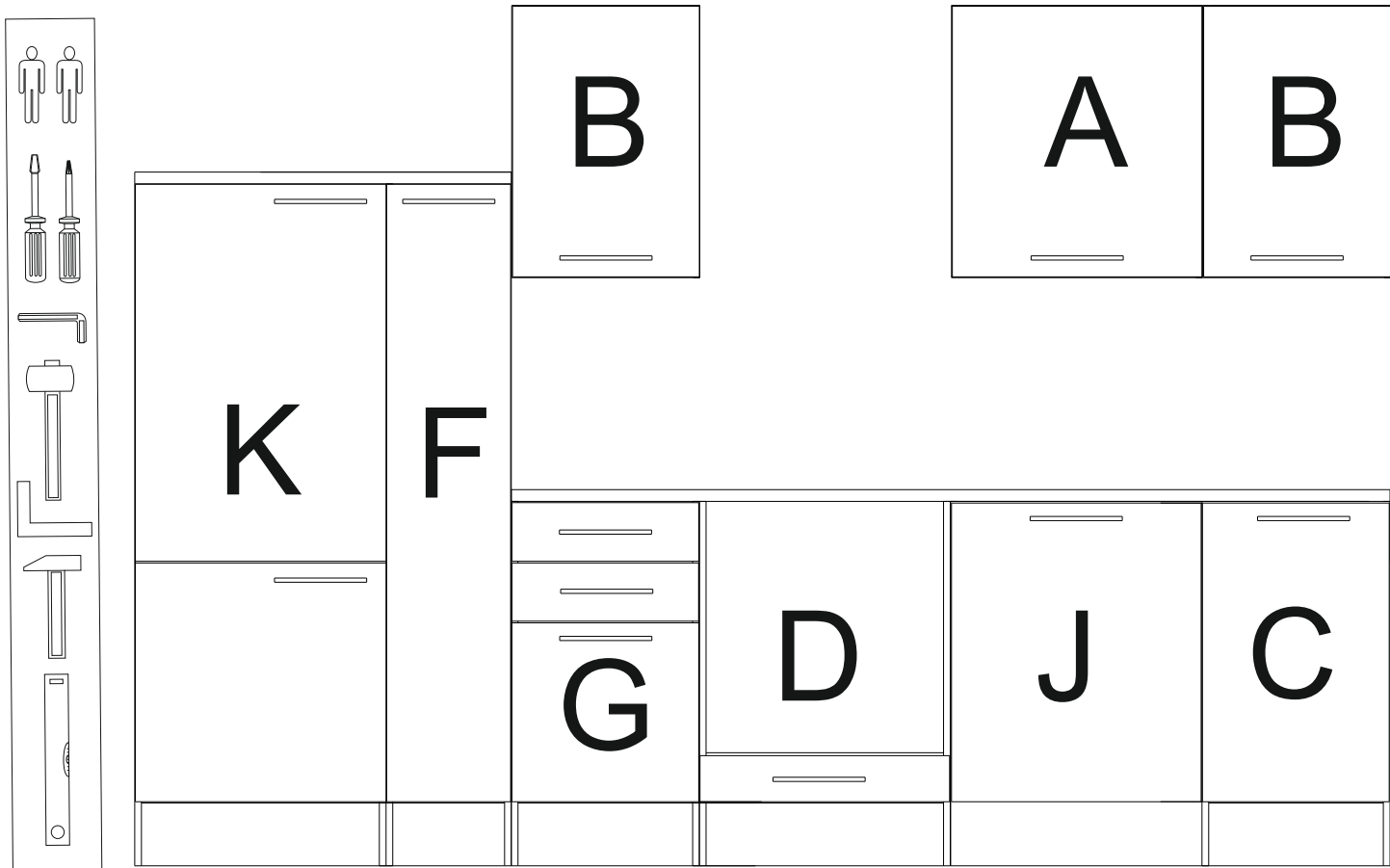

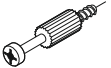


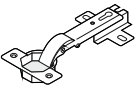

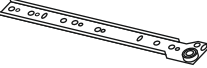
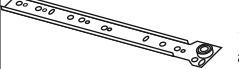
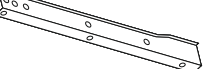
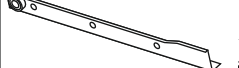








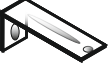



WELCOME 6


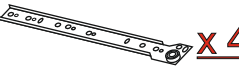
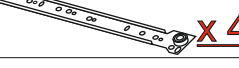
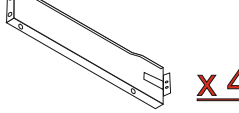
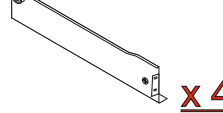


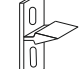




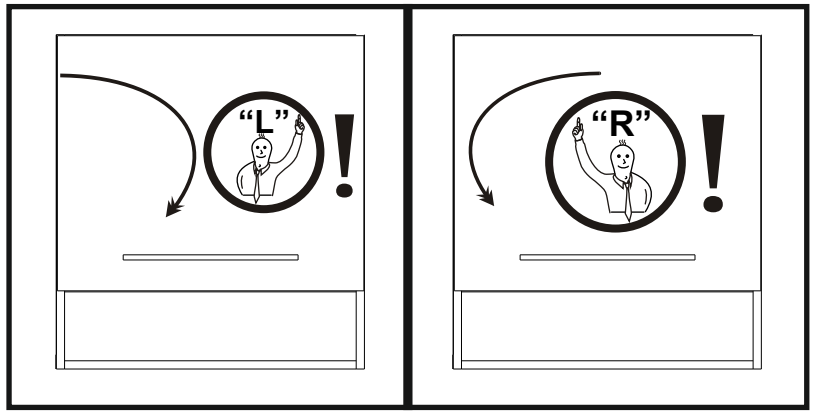
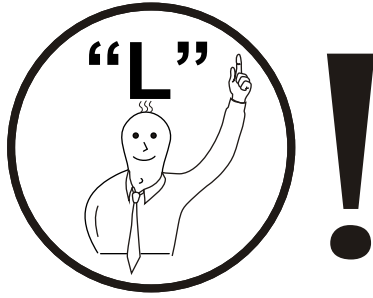
1	 8mm x 35mm	<u>x 74</u>
2		<u>x 28</u>
39	 3x20	<u>x 109</u>
4A	 4mm x 16mm	<u>x 45</u>
5		<u>x 16</u>
6	 5mm x 11mm	<u>x 104</u>
23A		<u>x 2</u>
23B		<u>x 2</u>
23C		<u>x 2</u>
23D		<u>x 2</u>

31		<u>x 4</u>
26		<u>x 1</u>
38		<u>x 26</u>
9		<u>x 28</u>
9A		<u>x 28</u>
11	 3.5x13	<u>x 16</u>
17		<u>x 3</u>
18		<u>x 3</u>
3		<u>x 12</u>
42		<u>x 2</u>

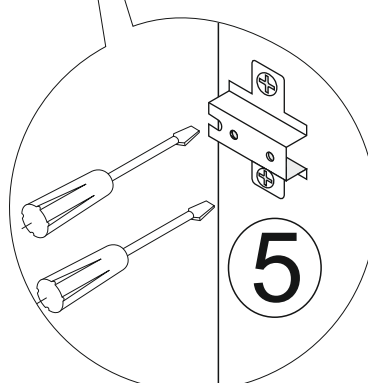
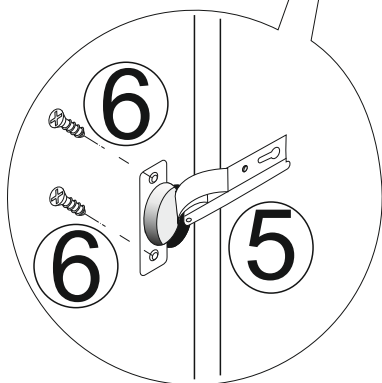
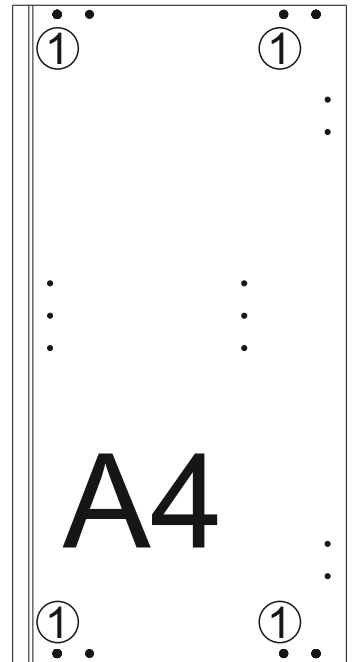
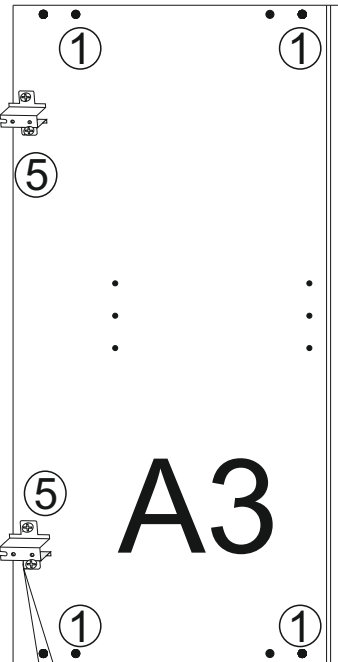
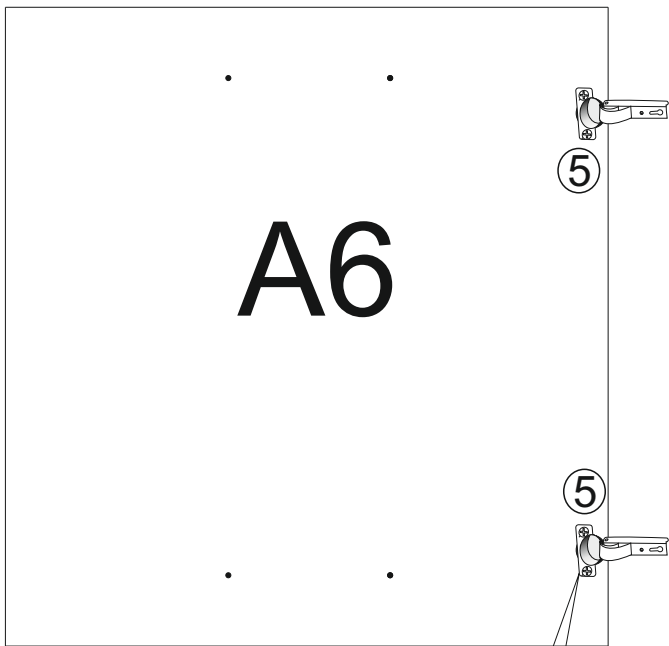
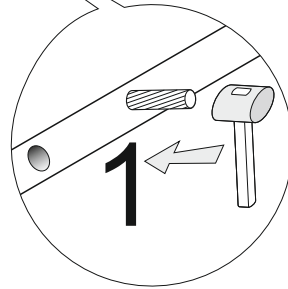
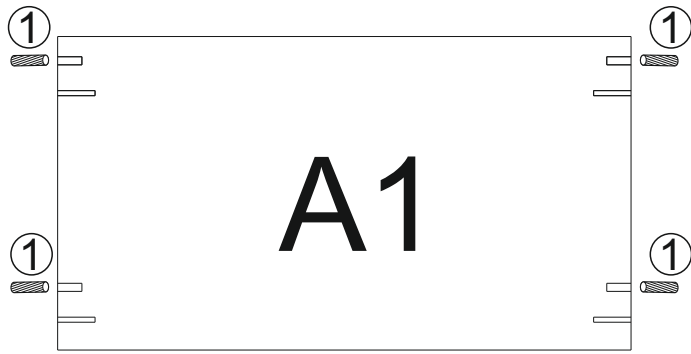
22	 7mm x 50mm	<u>x 74</u>
22A		<u>x 40</u>
13		<u>x 16</u>
10A		<u>x 20</u>
53	 3.5x20	<u>x 8</u>
48	 M4	<u>x 24</u>
41		<u>x 3</u>
31B		<u>x 4</u>
86		<u>x 8</u>
85A		<u>x 2</u>

21	 4x30	<u>x 34</u>
43A		<u>x 4</u>
43B		<u>x 4</u>
43C		<u>x 4</u>
43D		<u>x 4</u>
44A		<u>x 4</u>
44B		<u>x 1</u>
85B		<u>x 2</u>

I

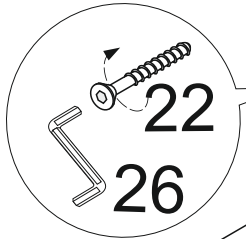
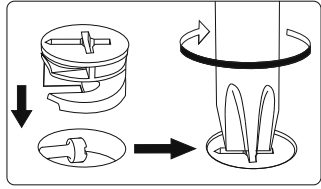
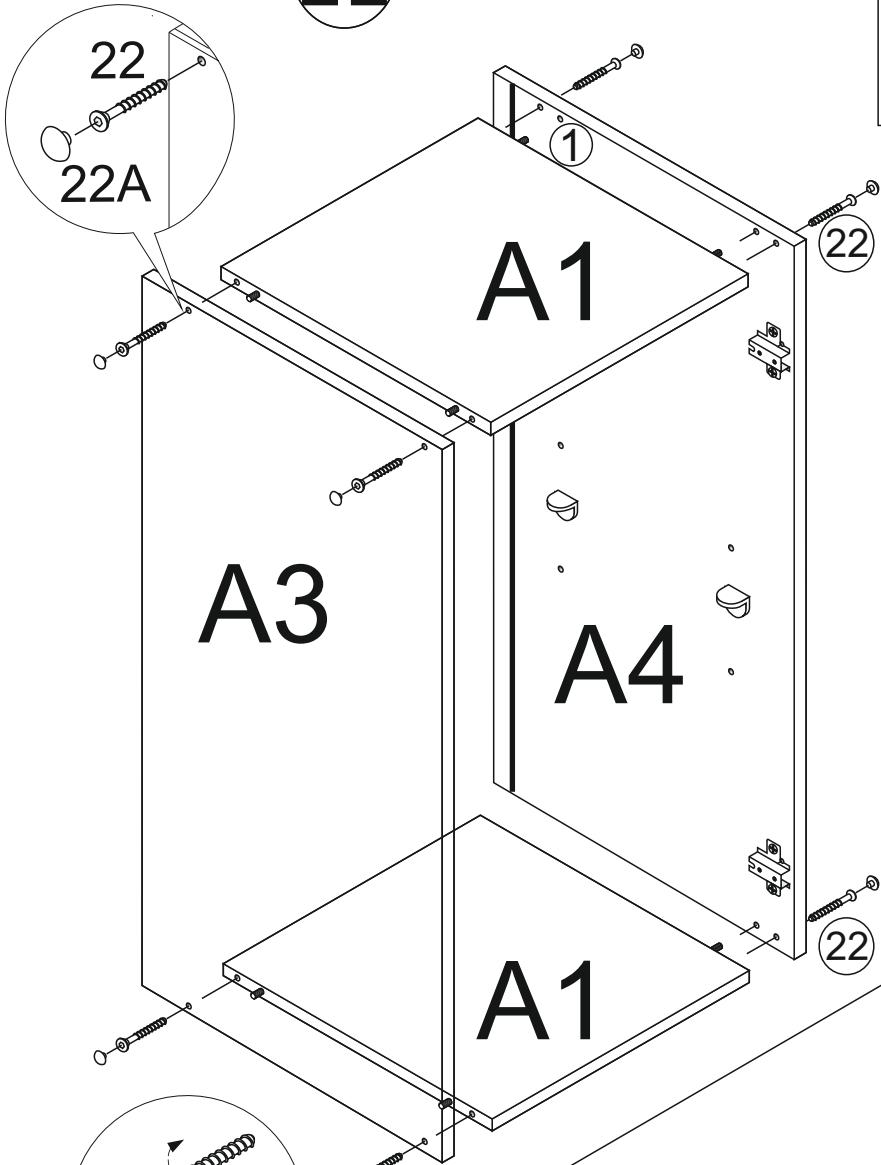


A

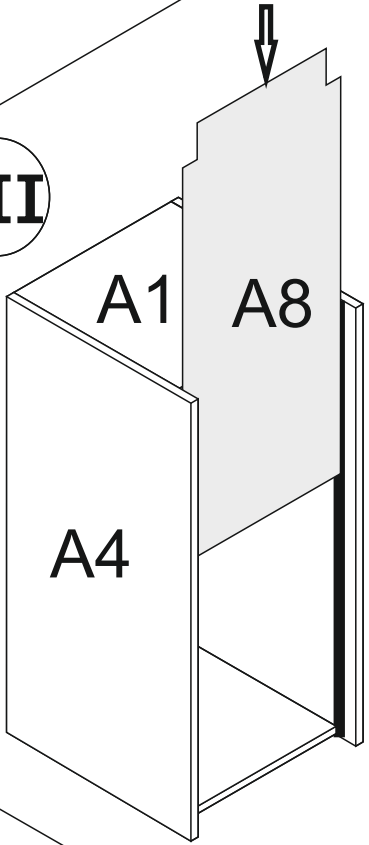


II

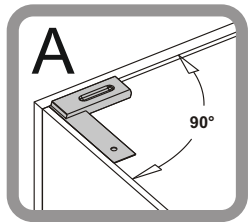
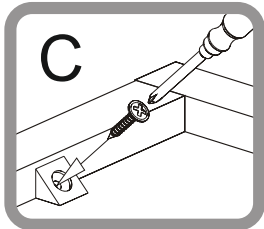
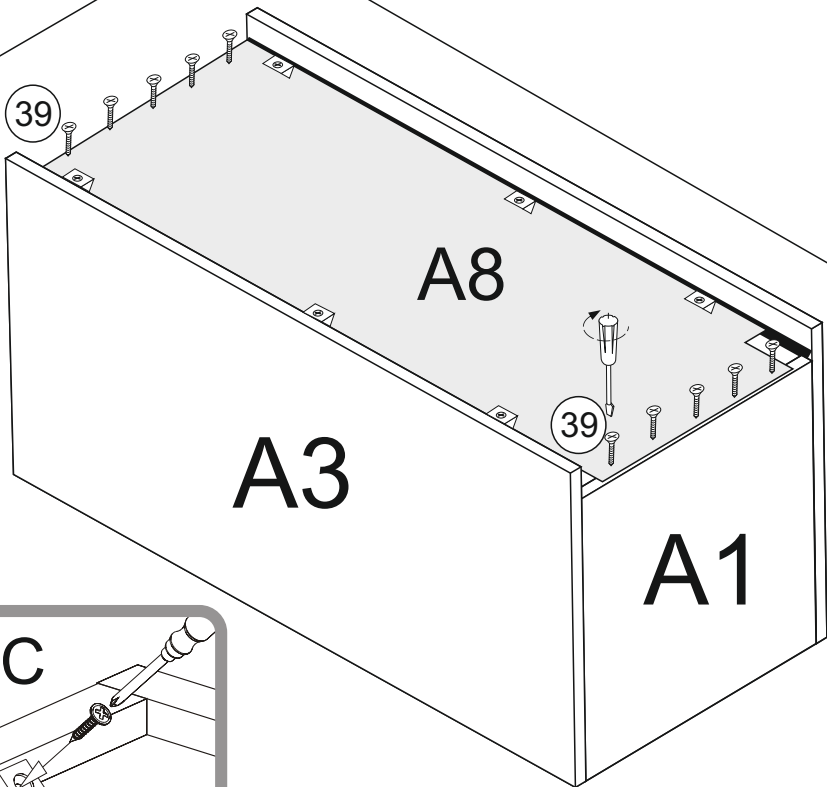
A3/ A4	650mm x 330mm
A1	567mm x 310mm
A8	645mm x 577mm

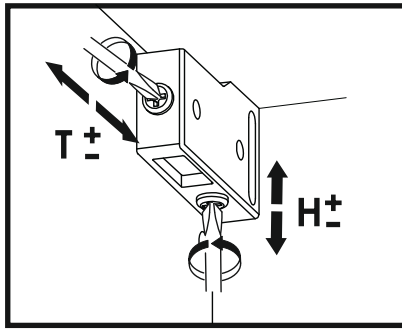
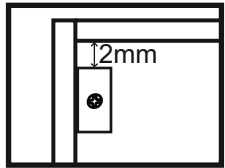
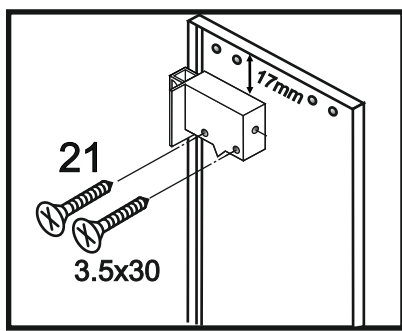


III



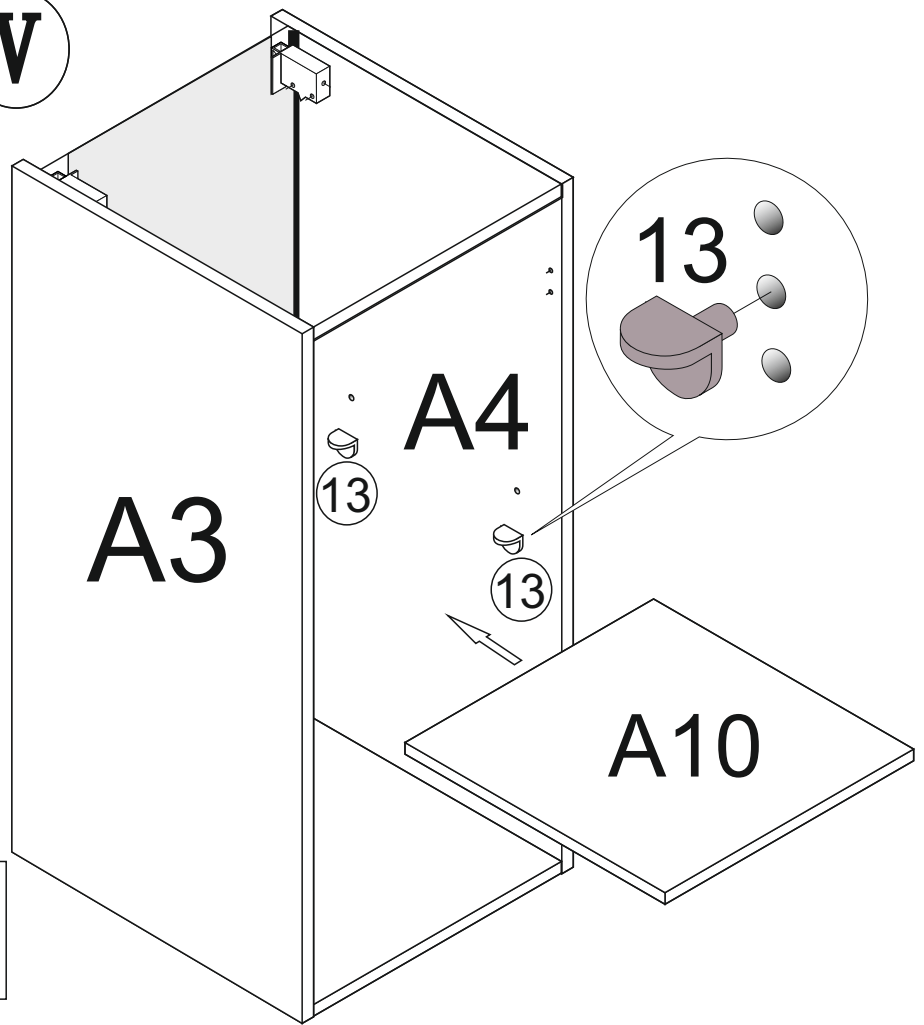
IV



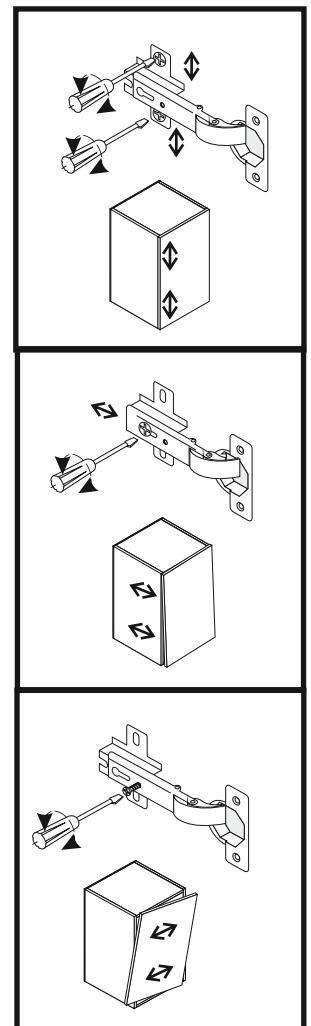
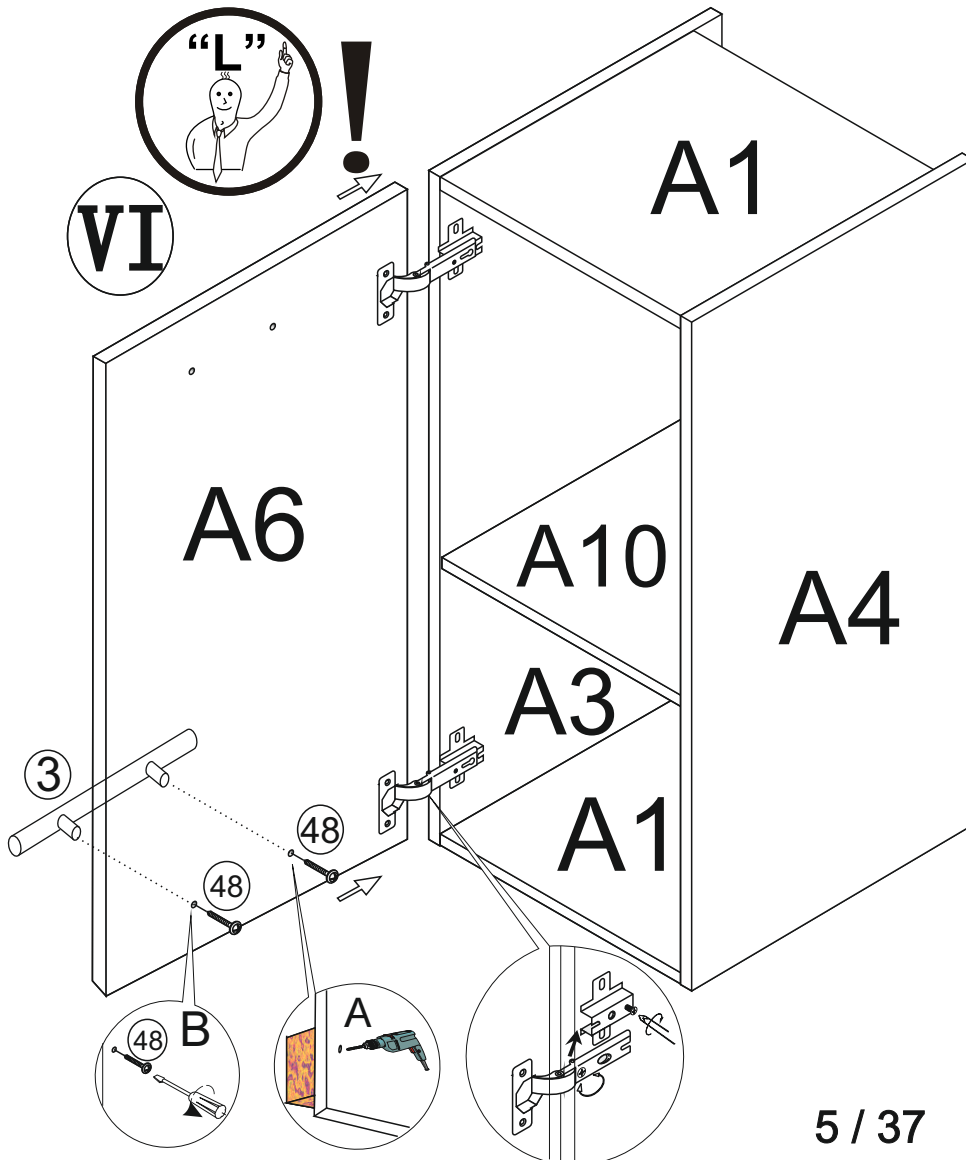


A6 646mm x 596mm
A10 567mm x 246mm

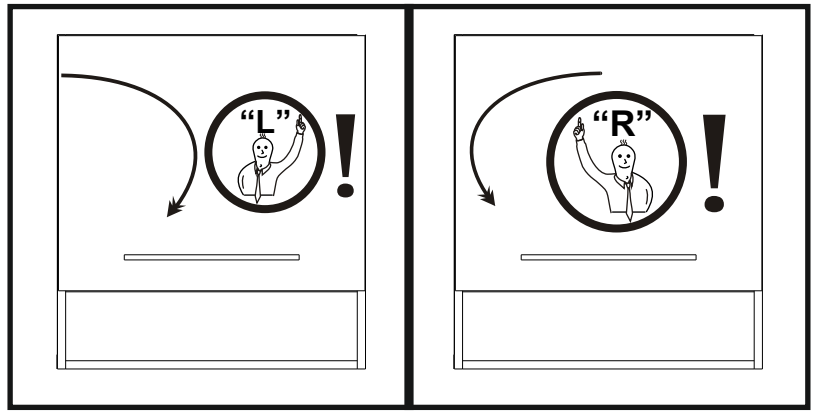
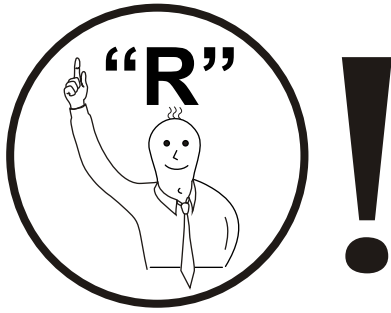
V



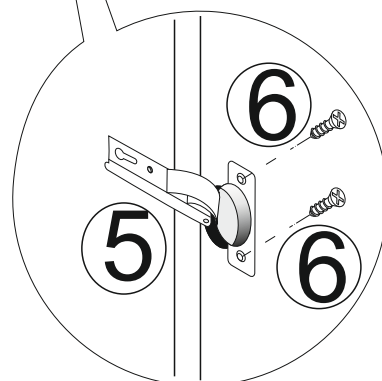
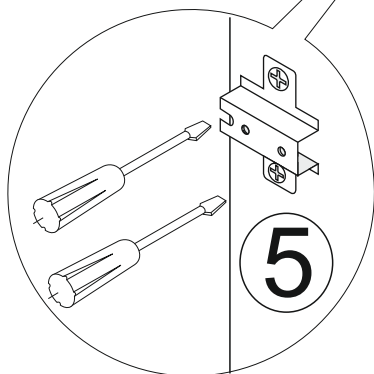
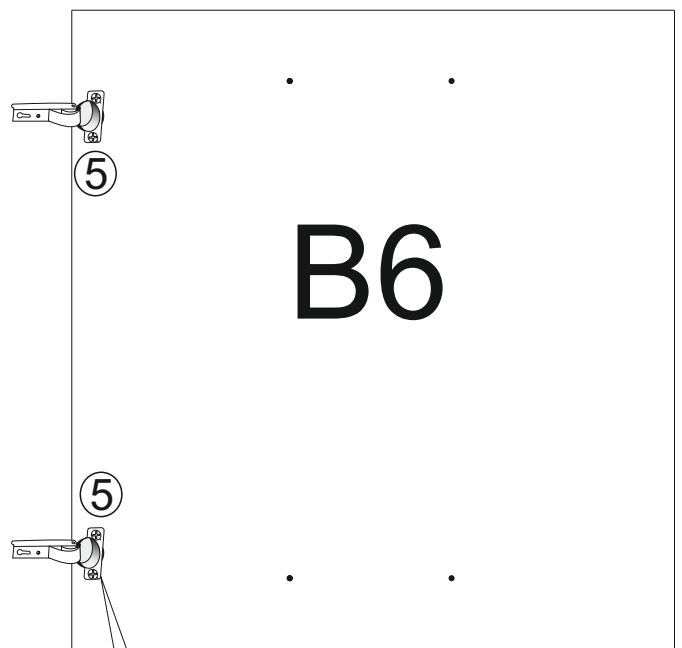
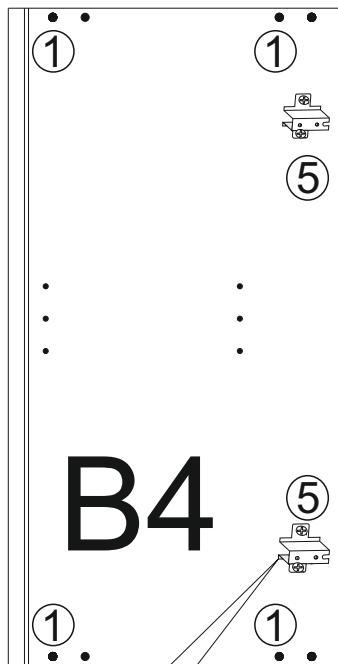
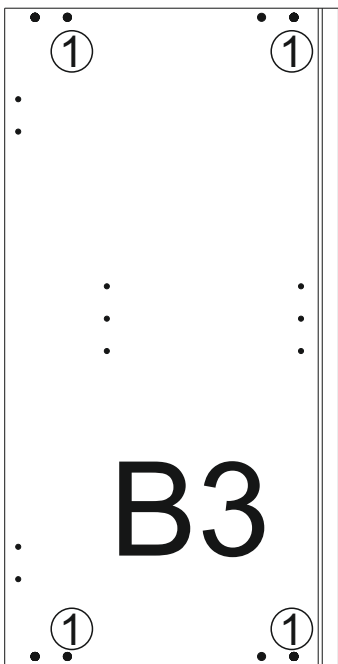
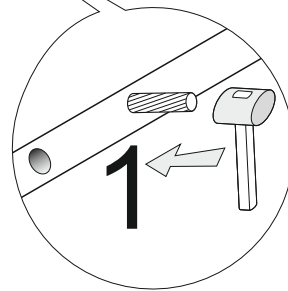
VI



I

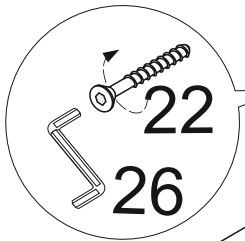
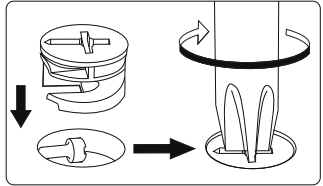
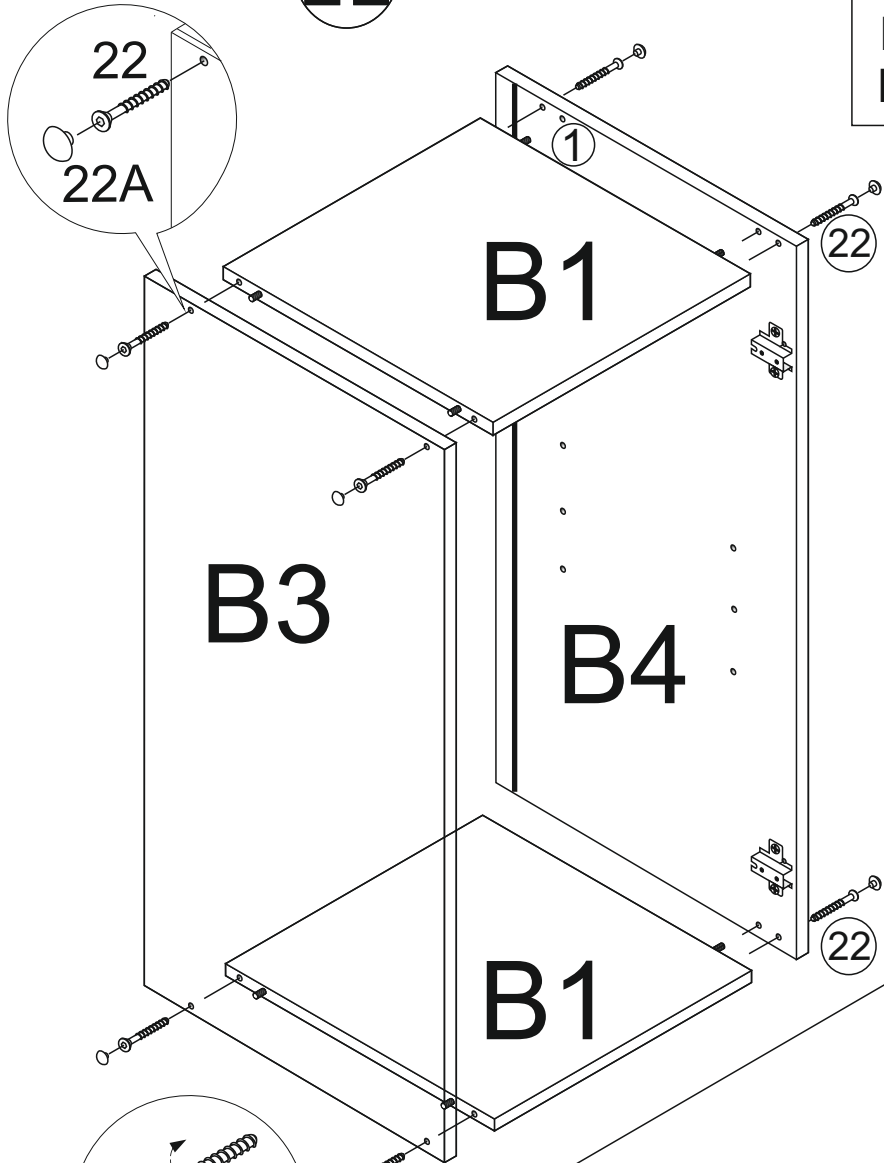


B

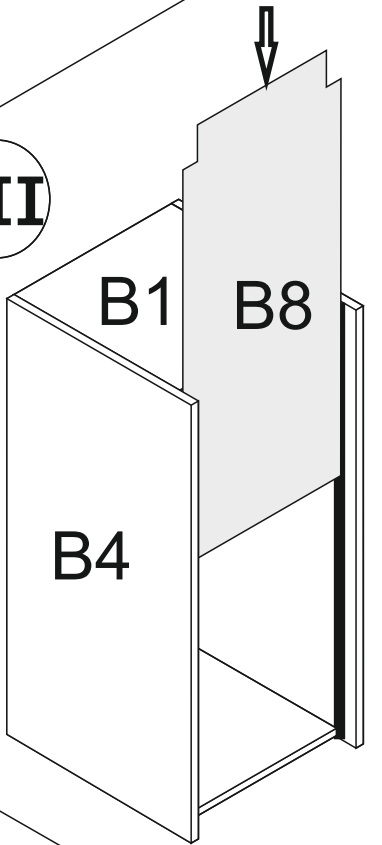


II

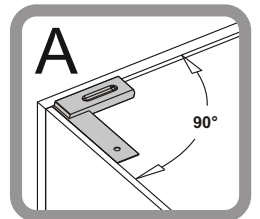
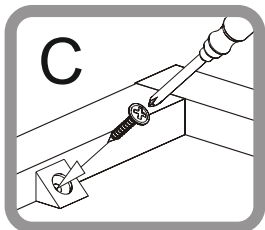
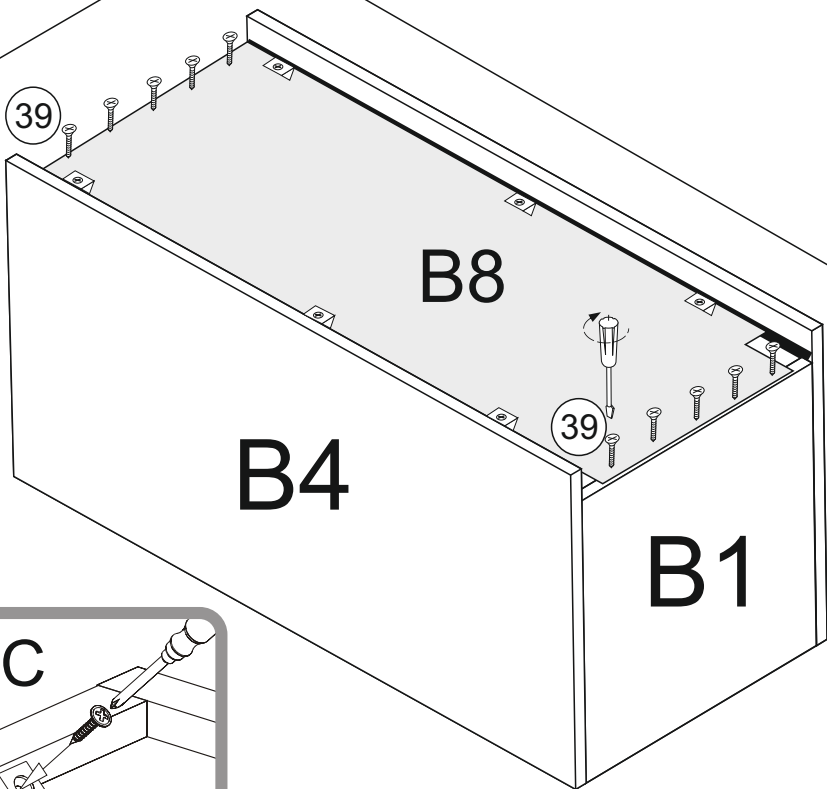
B3/ B4 650mm x 330mm
B1 417mm x 310mm
B8 645mm x 427mm



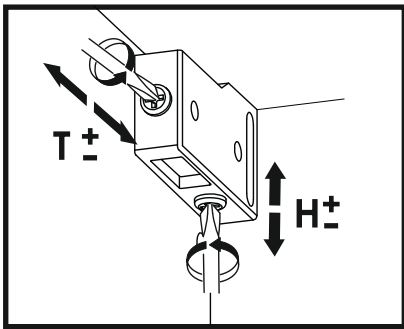
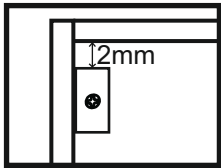
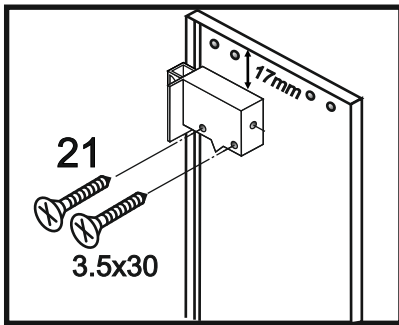
III



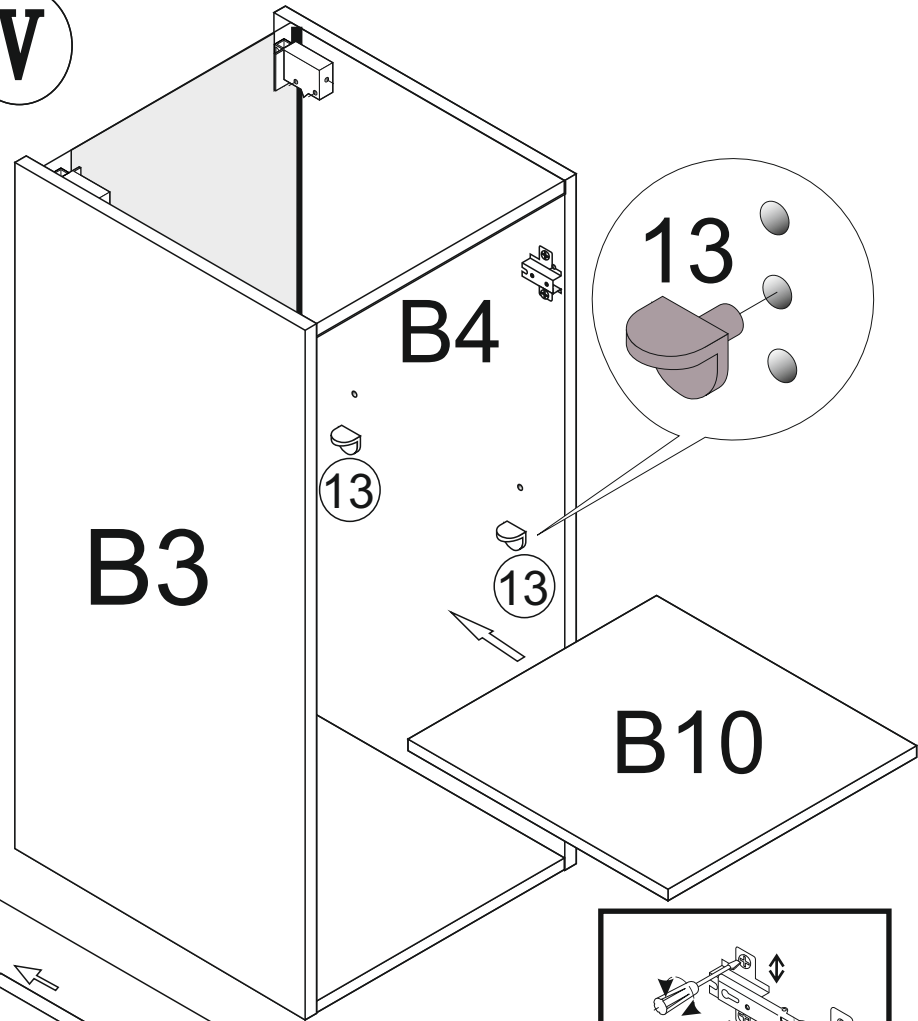
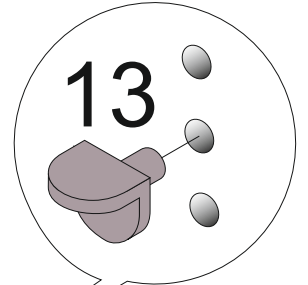
IV



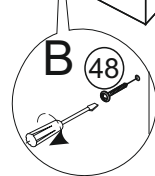
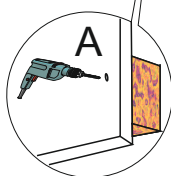
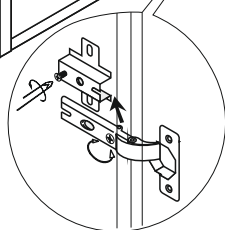
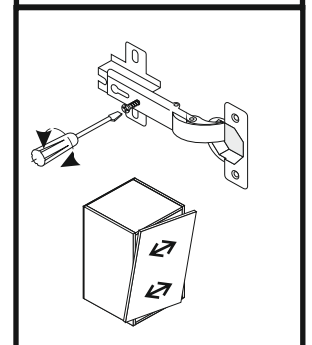
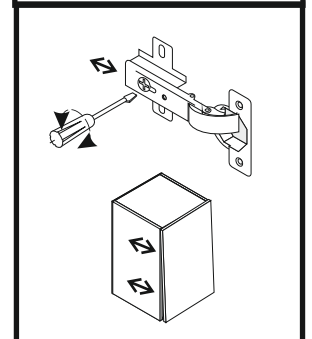
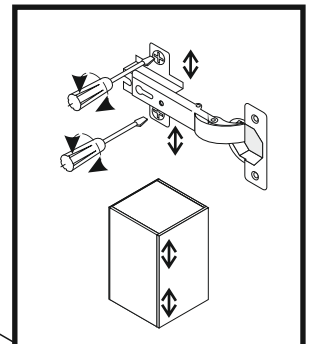
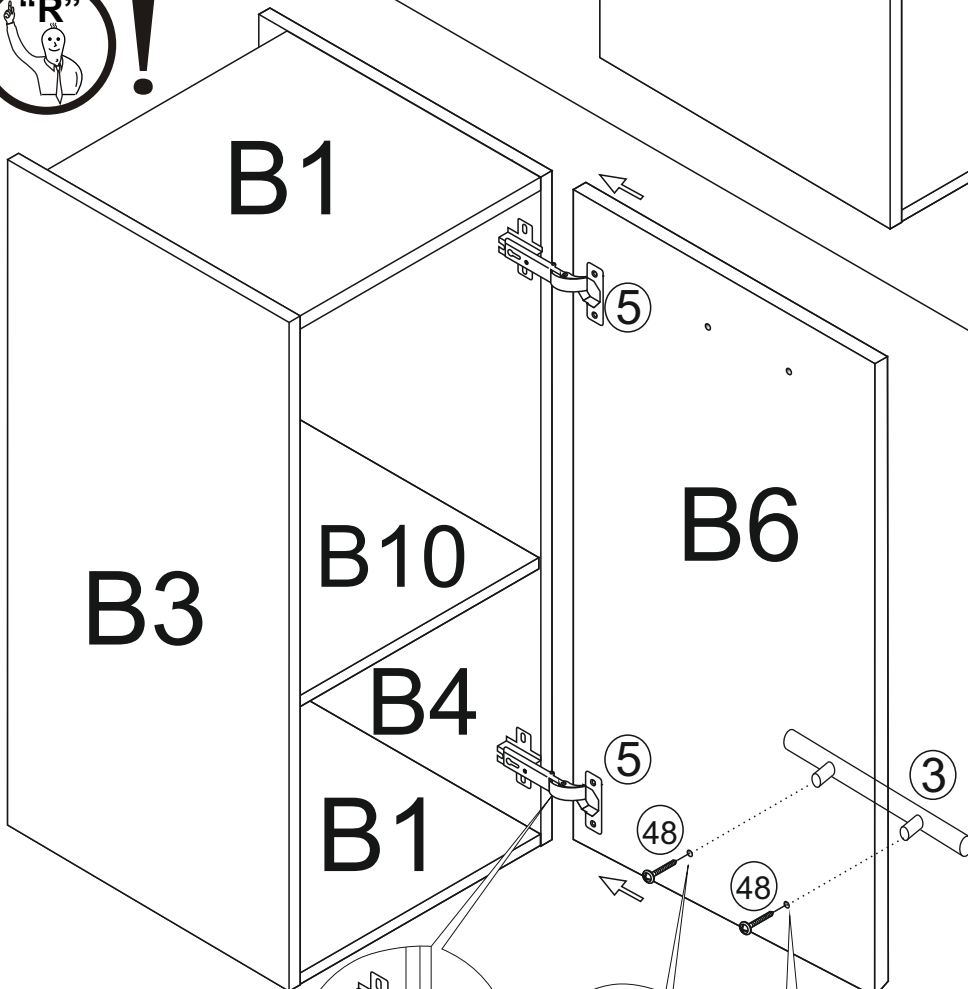
B6 646mm x 446mm
B10 417mm x 246mm



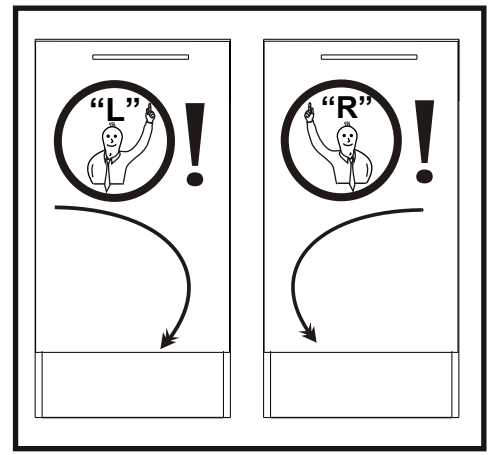
V



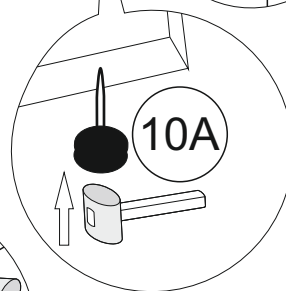
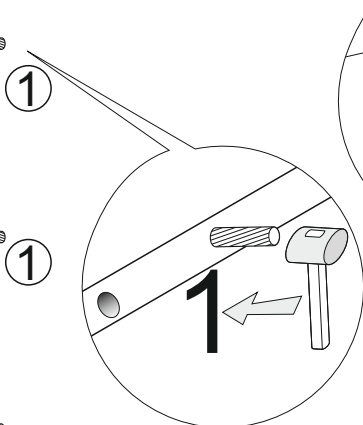
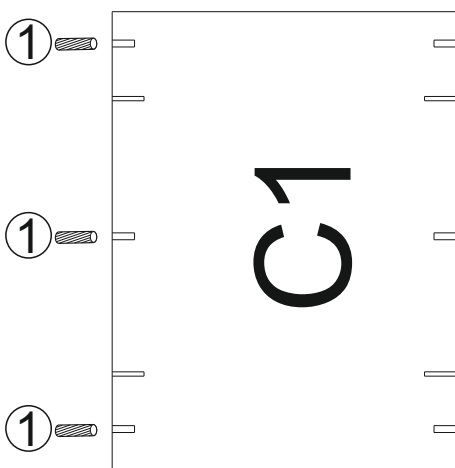
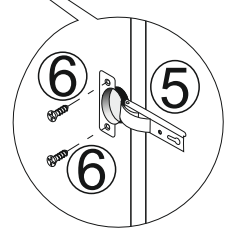
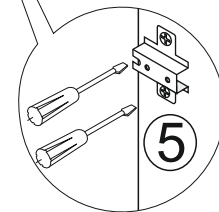
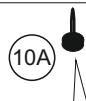
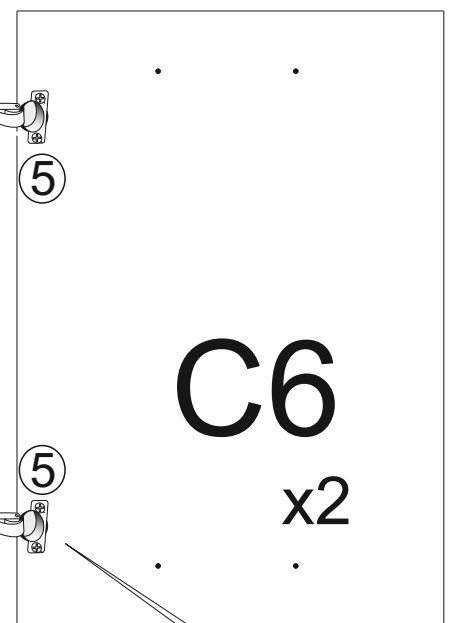
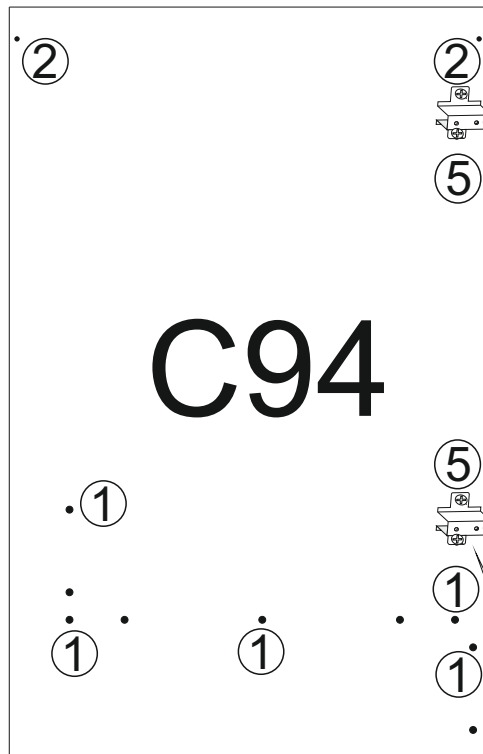
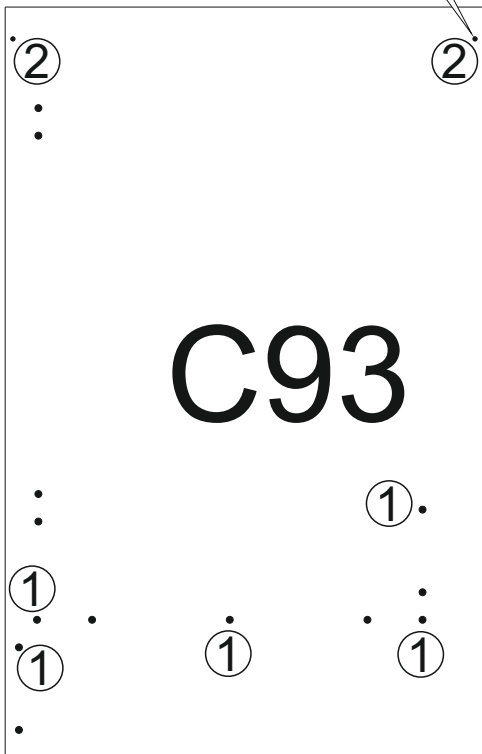
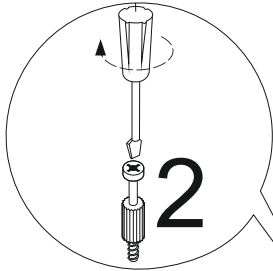
VI



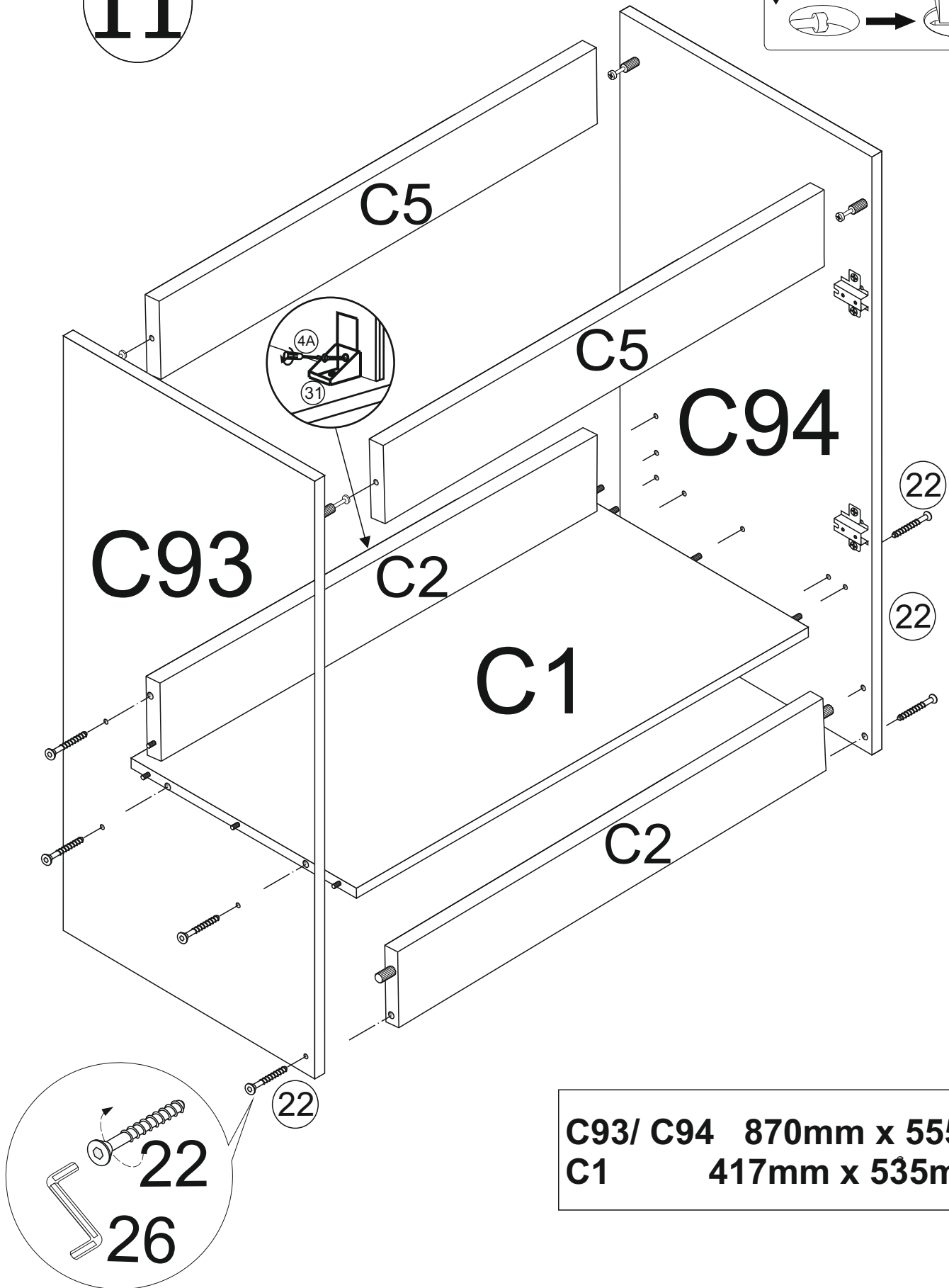
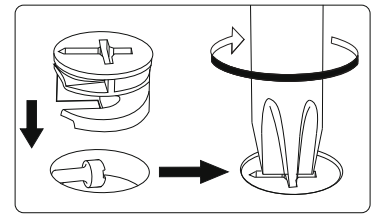
I



C



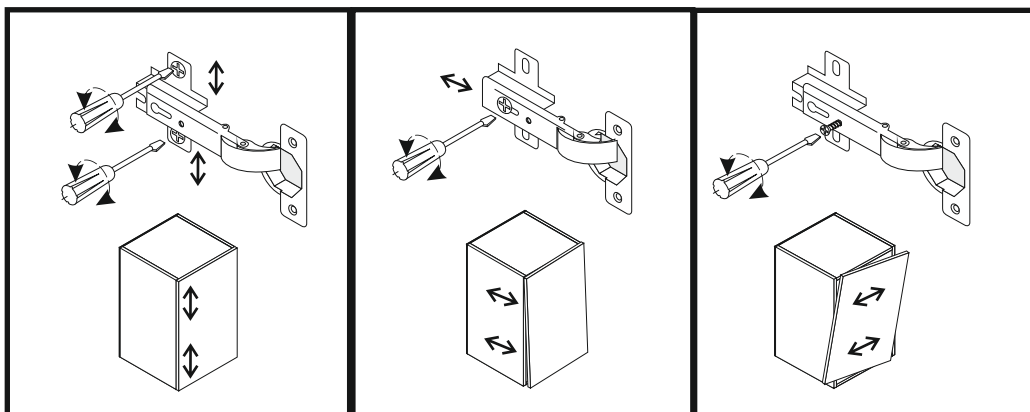
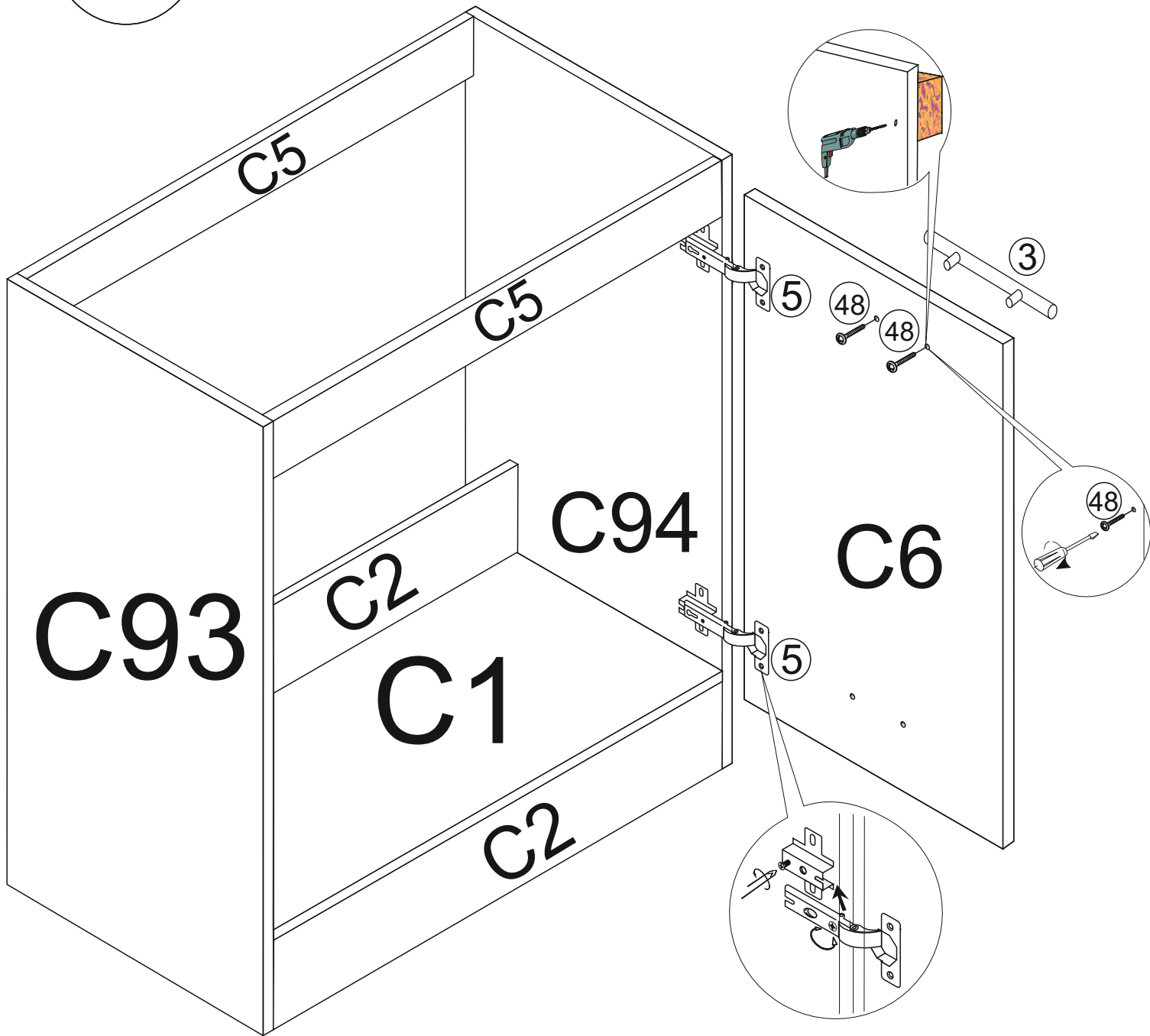
II



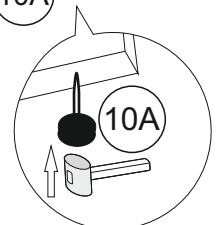
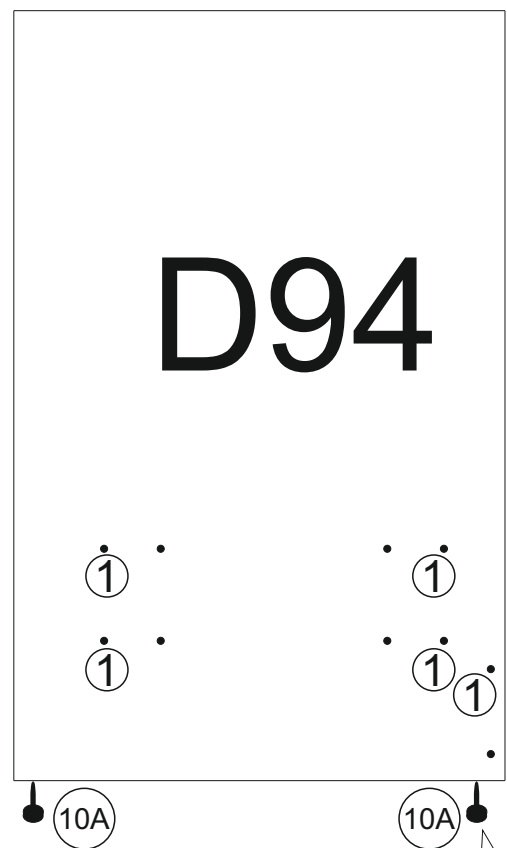
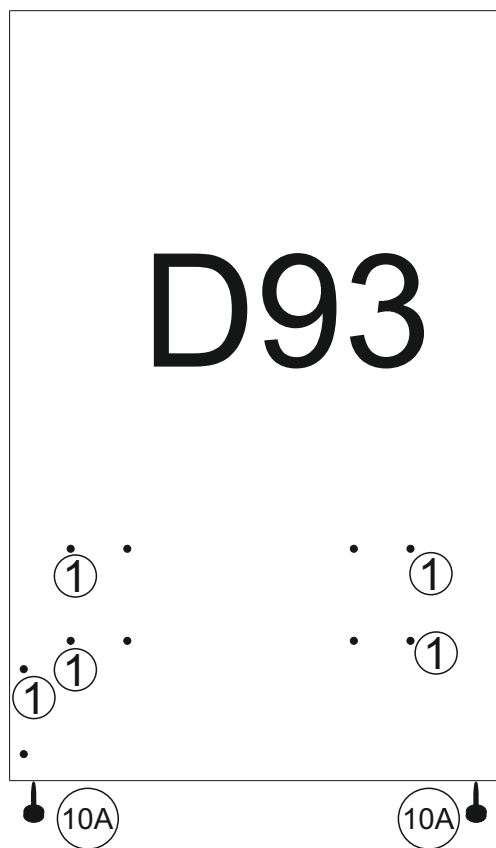
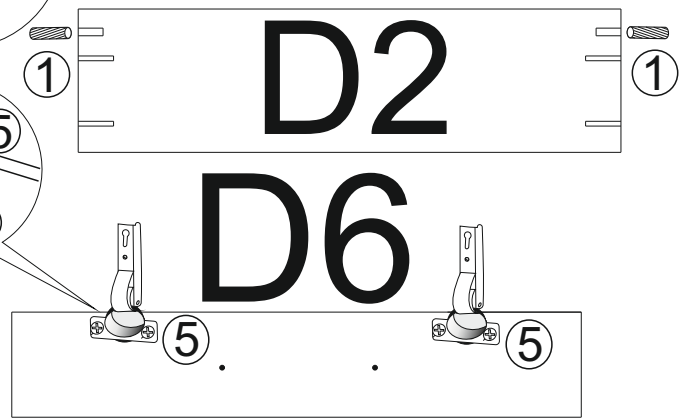
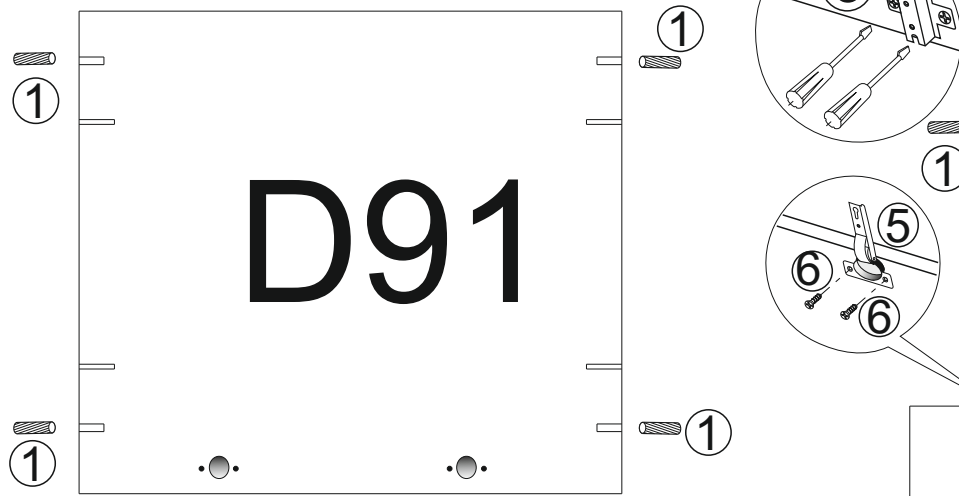
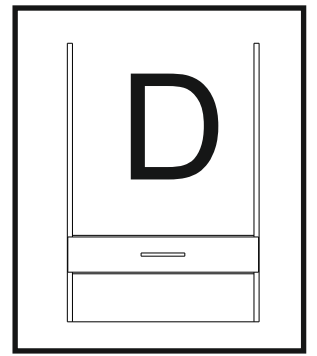
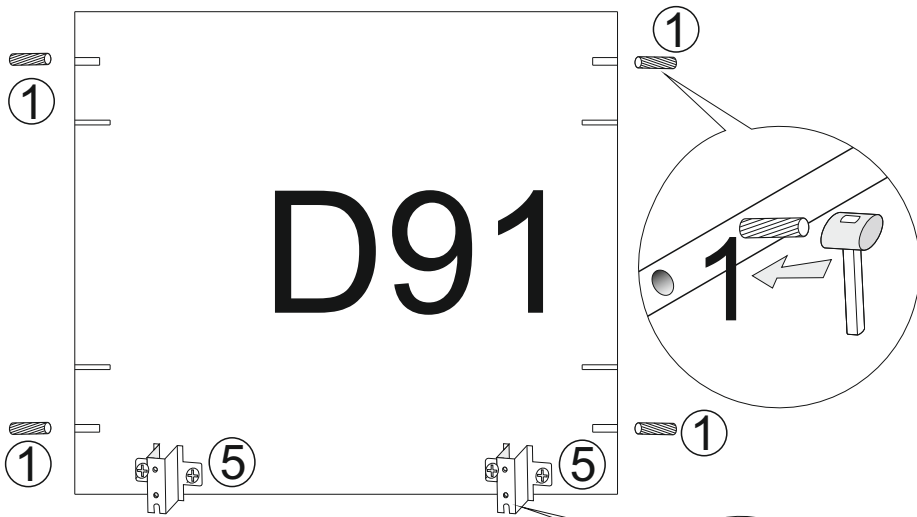
C93/ C94	870mm x 555mm
C1	417mm x 535mm

III

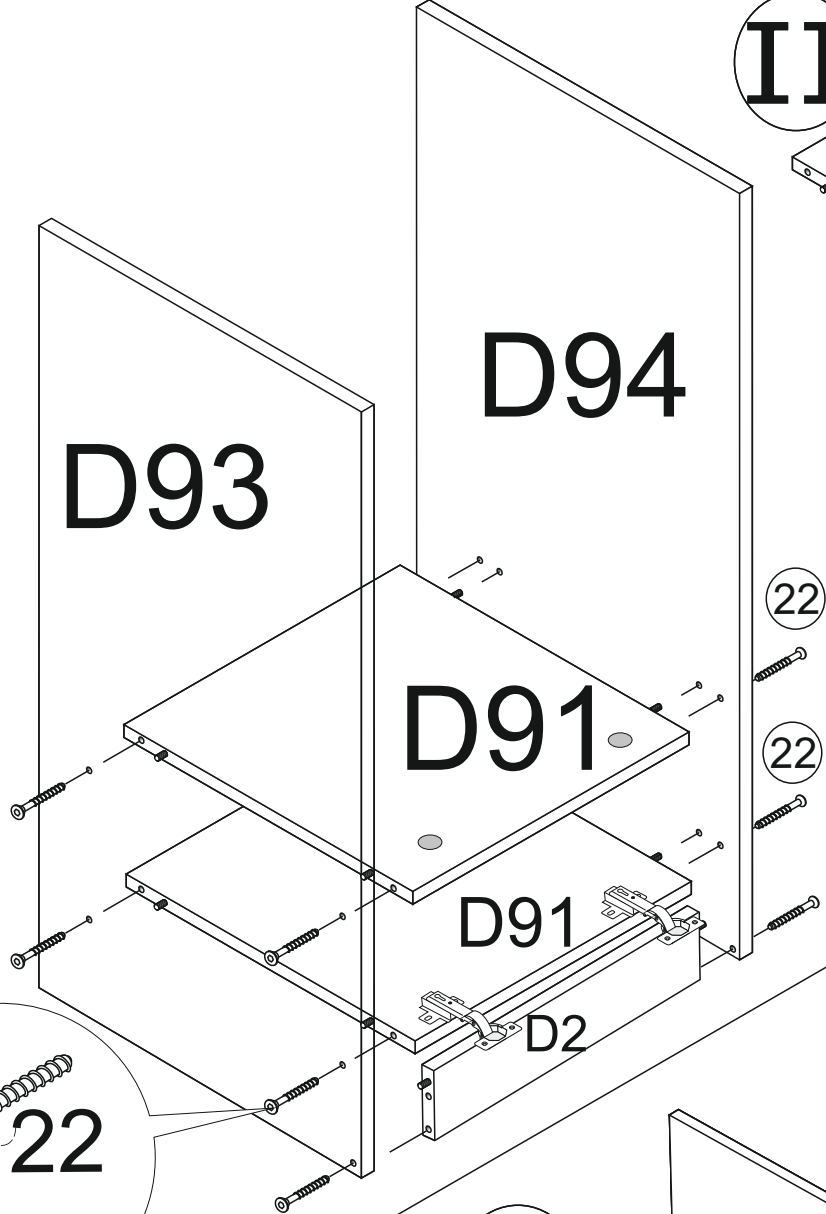
C5 417mm x 74mm
C6 713mm x 446mm
C2 417mm x 150mm



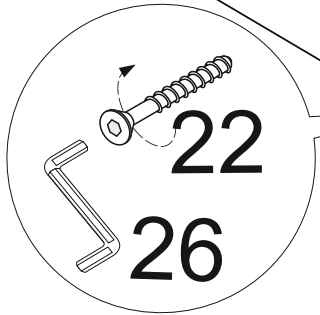
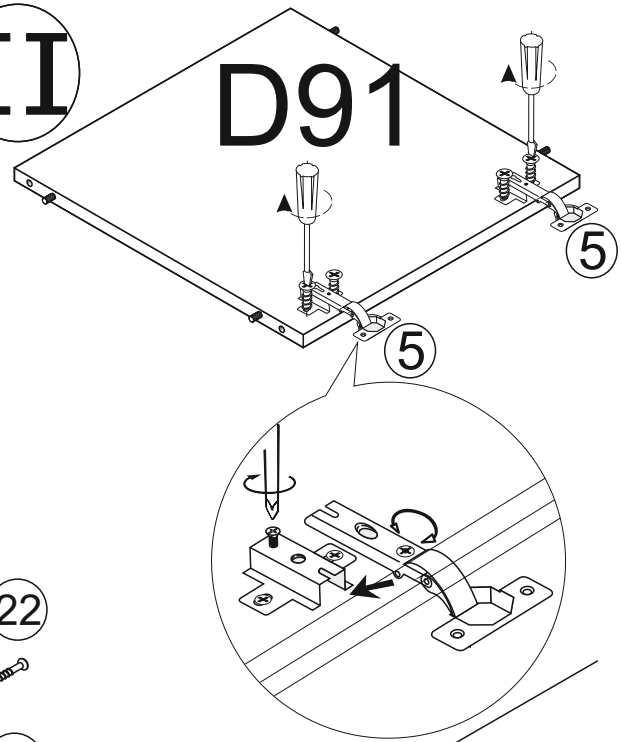
I



III

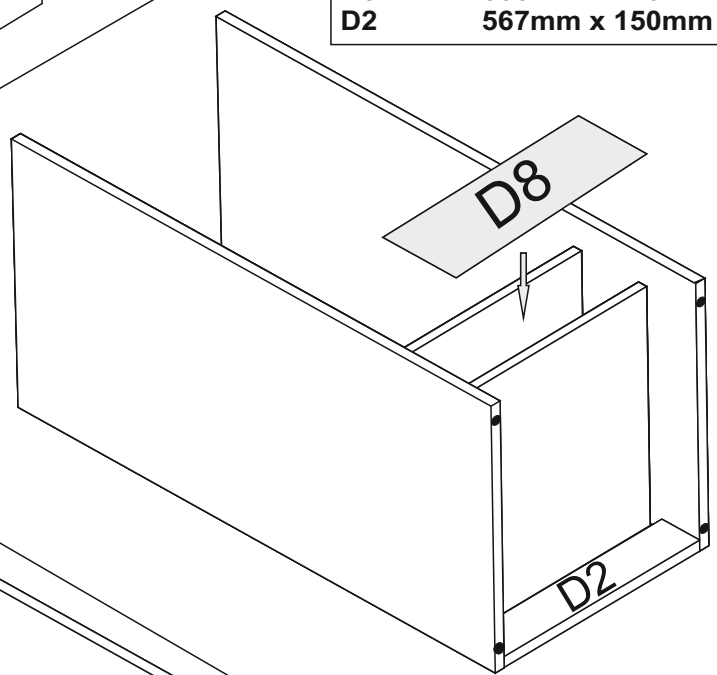


II

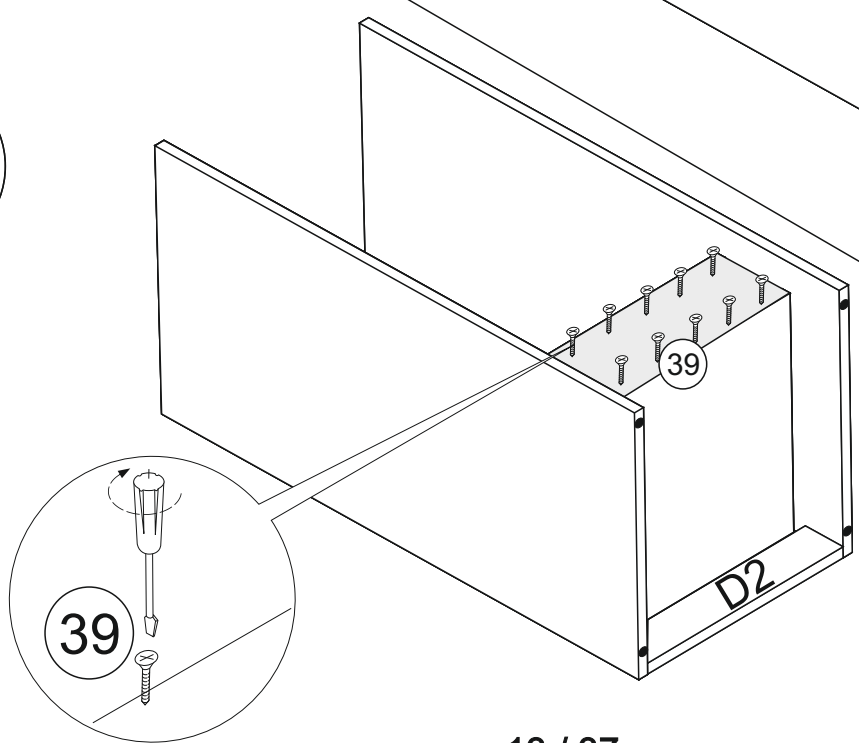


D93/ D94	870mm x 555mm
D91	567mm x 510mm
D8	566mm x 120mm
D2	567mm x 150mm

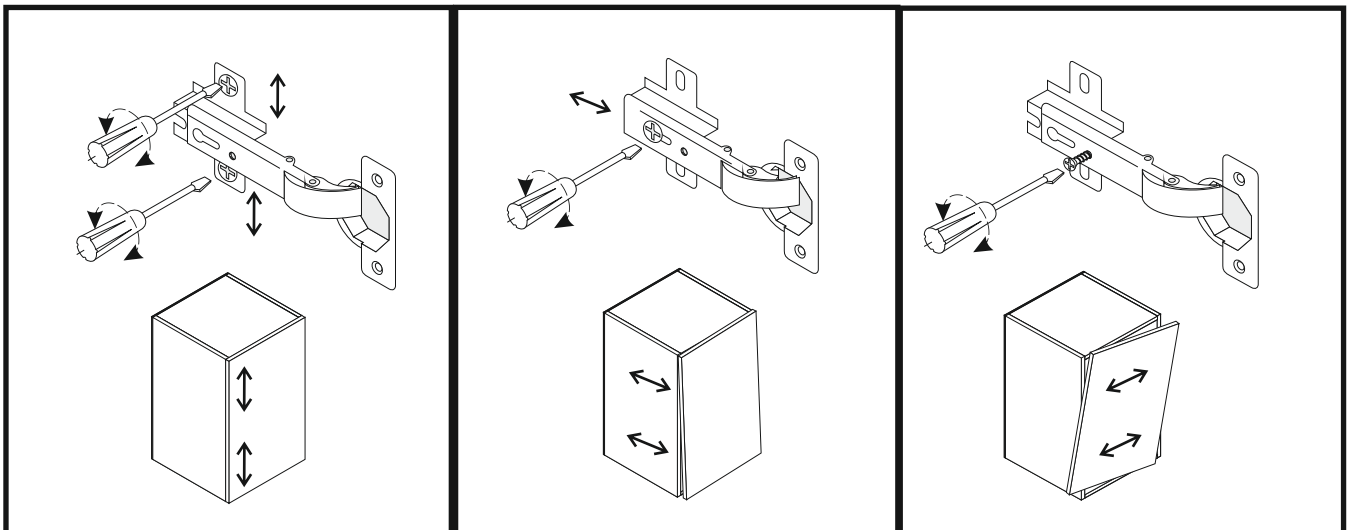
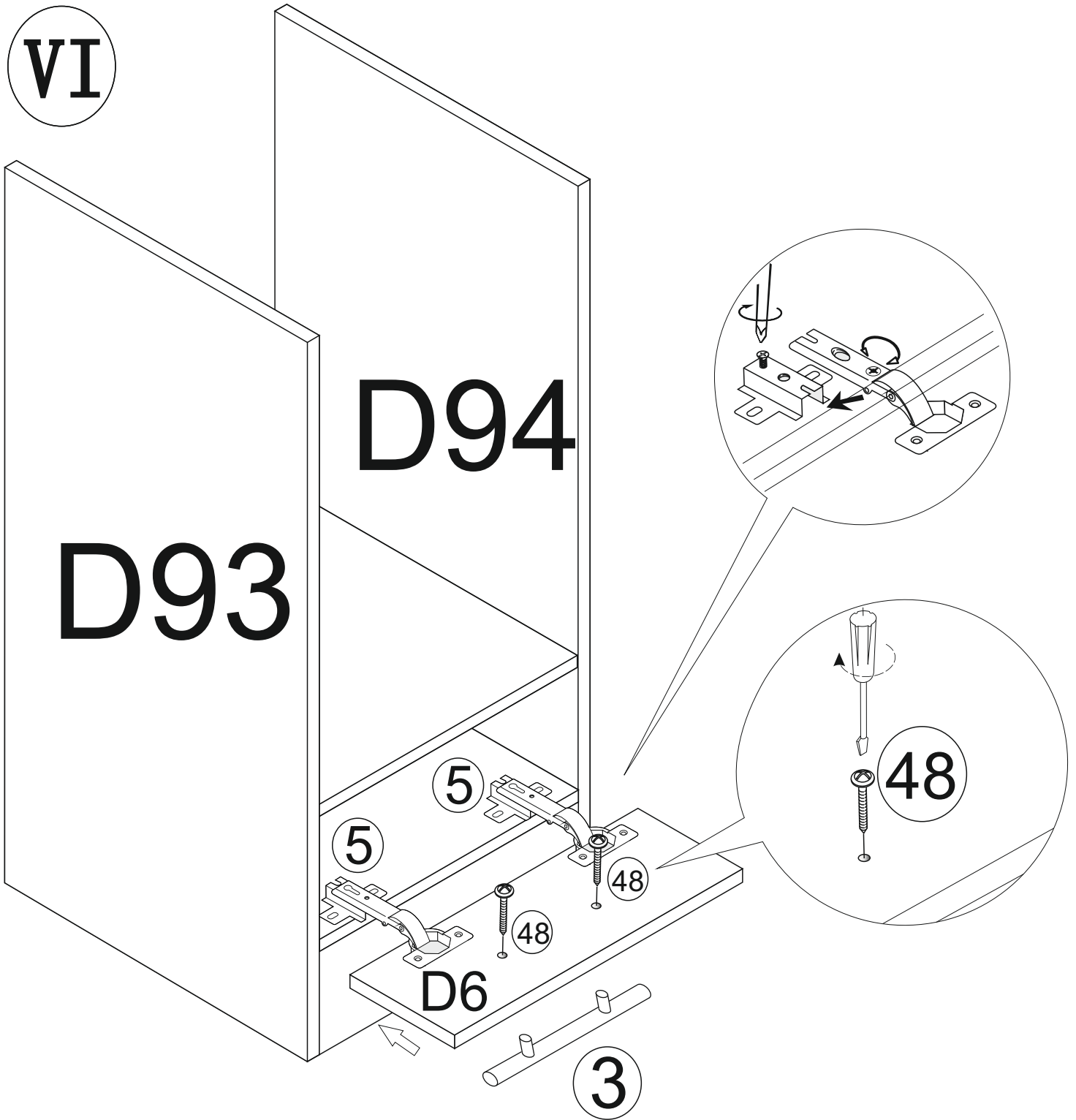
IV



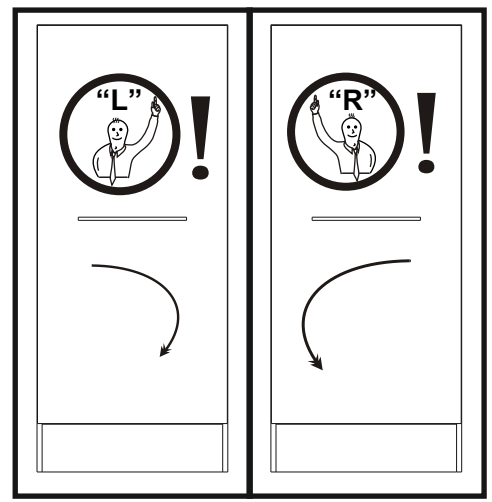
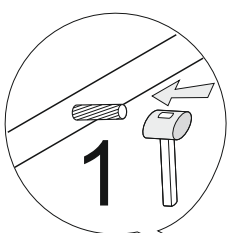
V



VI

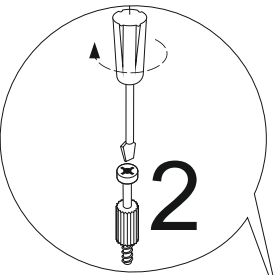
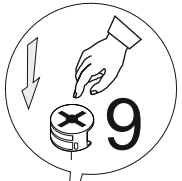
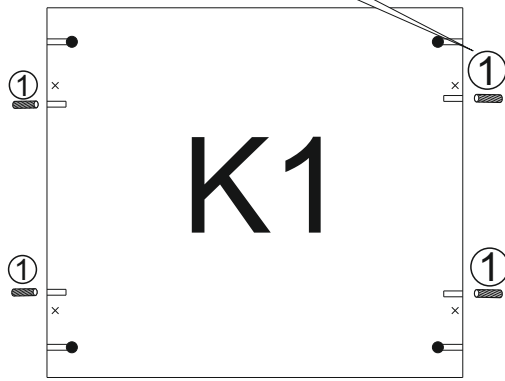


I



K

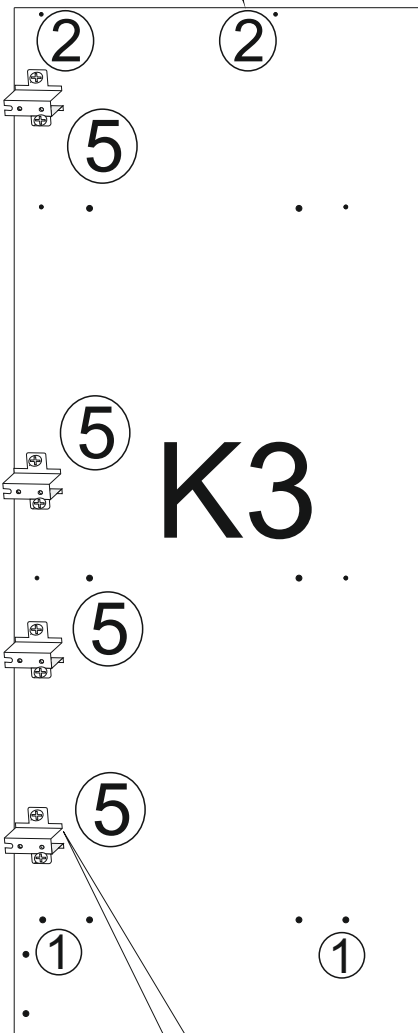
K1



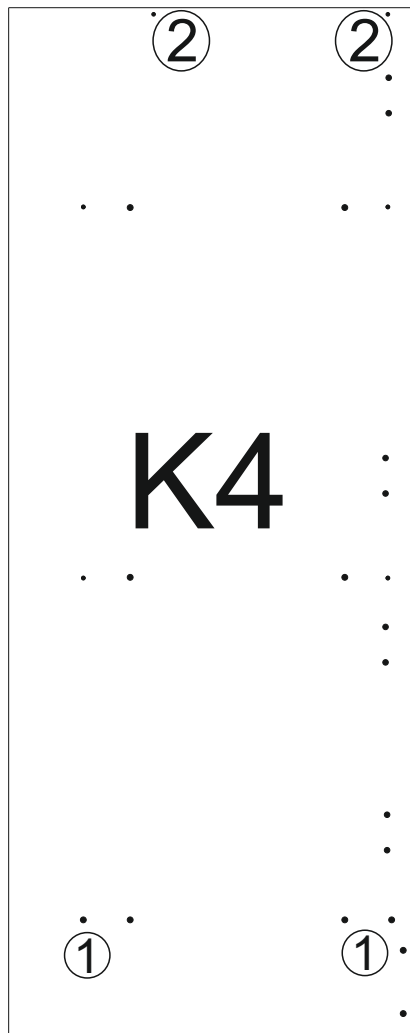
K7



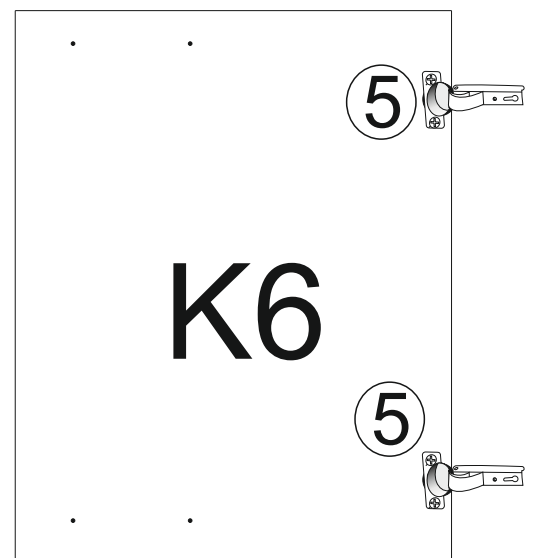
K5



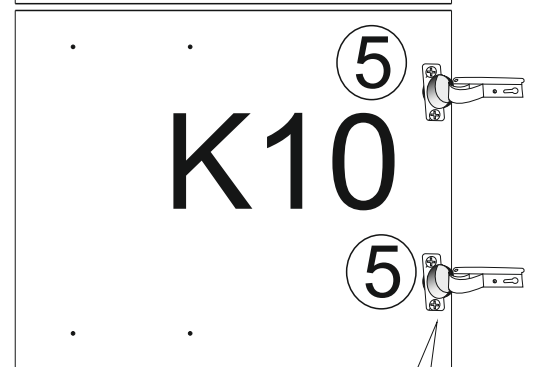
K3



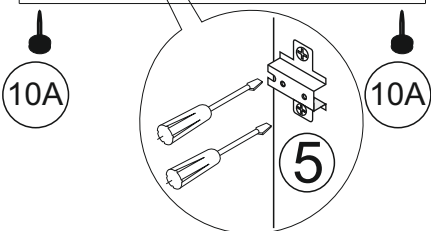
K4



K6



K10

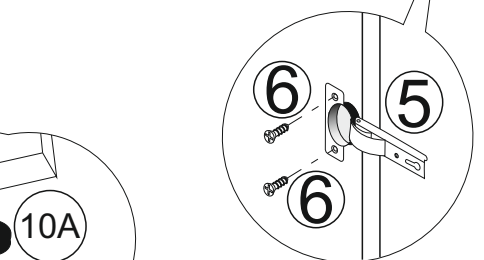
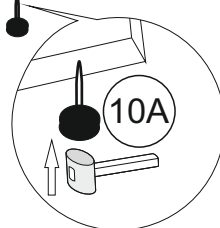


10A

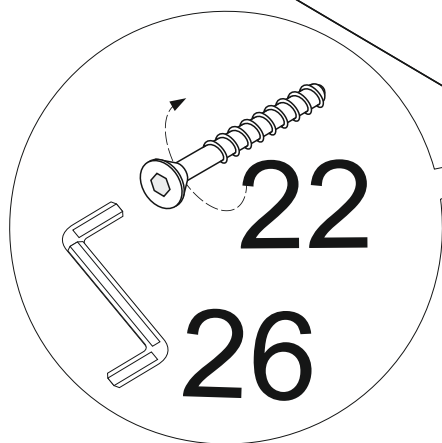
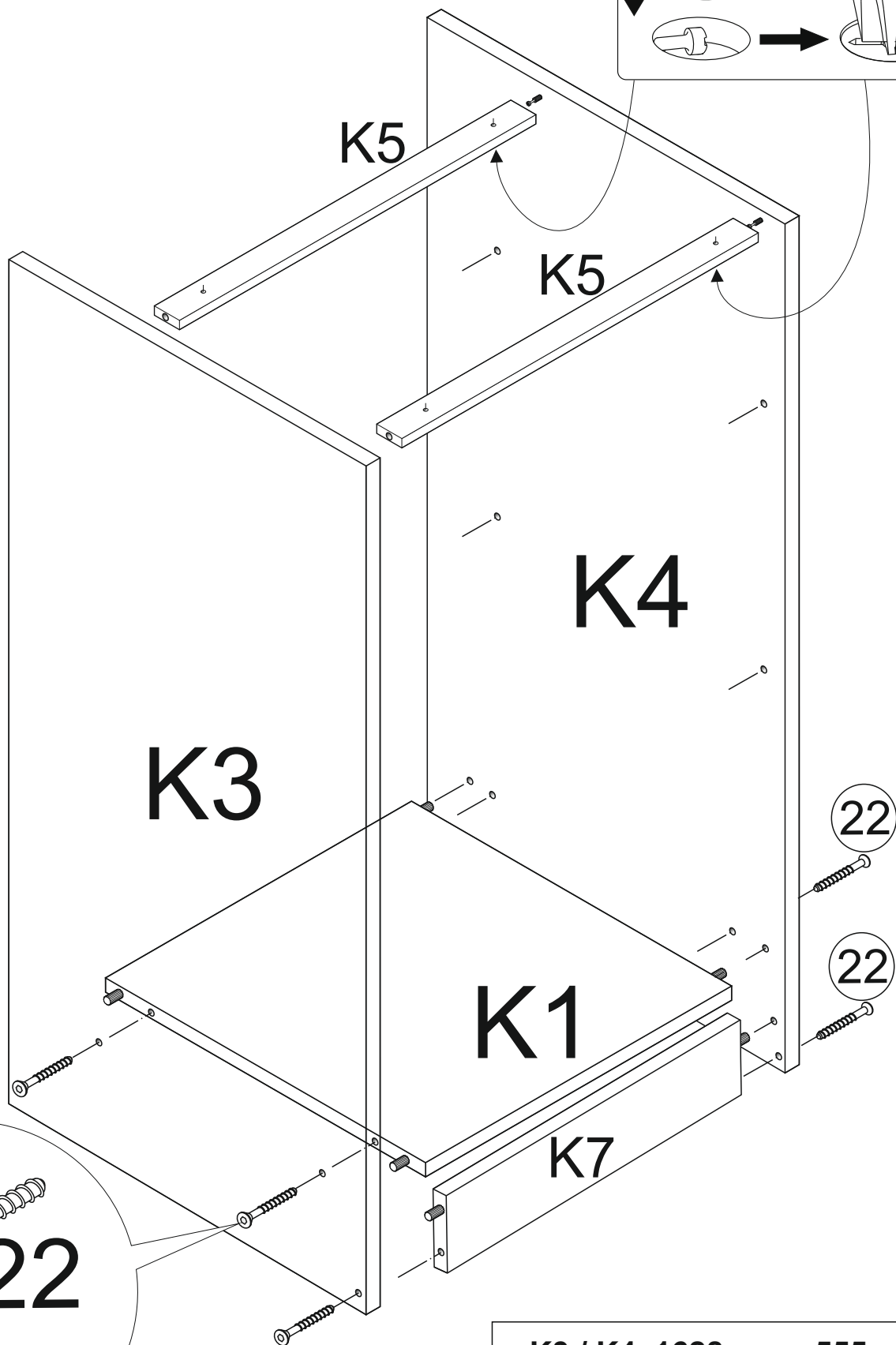
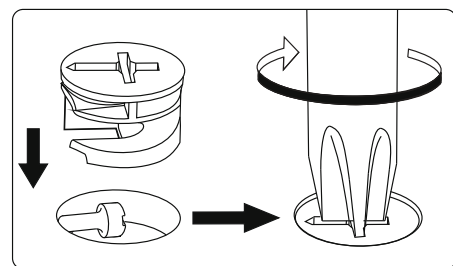
10A



10A



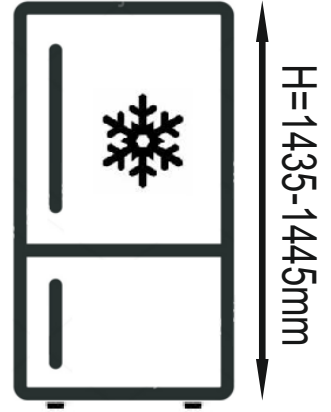
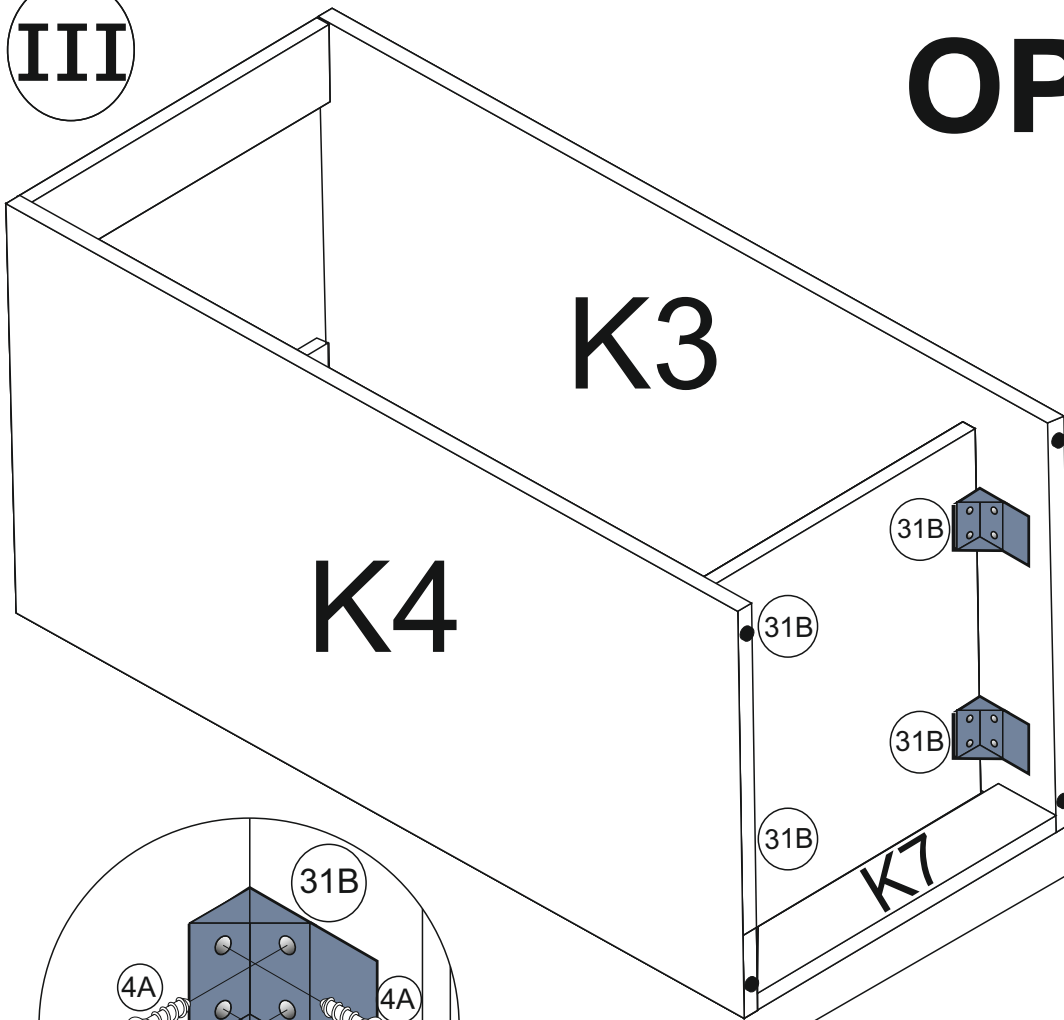
II



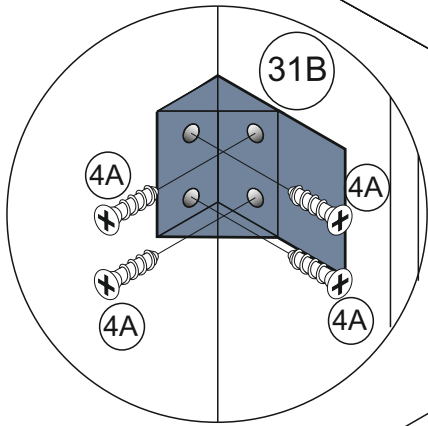
K3 / K4	1628mm x 555mm
K1	567mm x 510mm
K2	567mm x 510mm
K5	567mm x 74mm
K7	567mm x 150mm

III

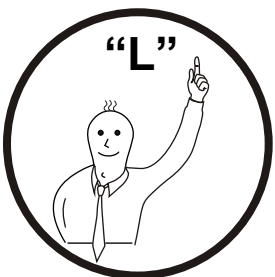
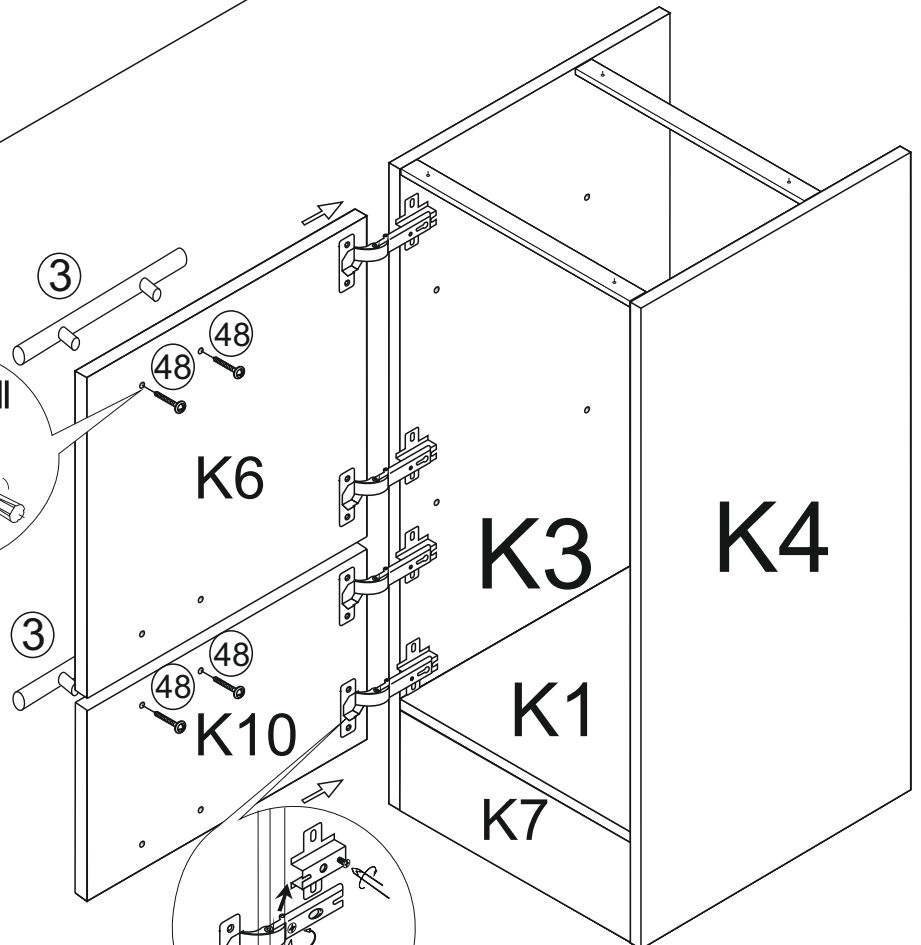
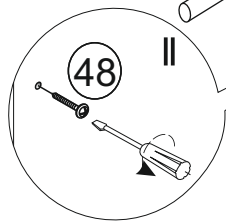
OPTION 1



K6 900x596
K10 570x596

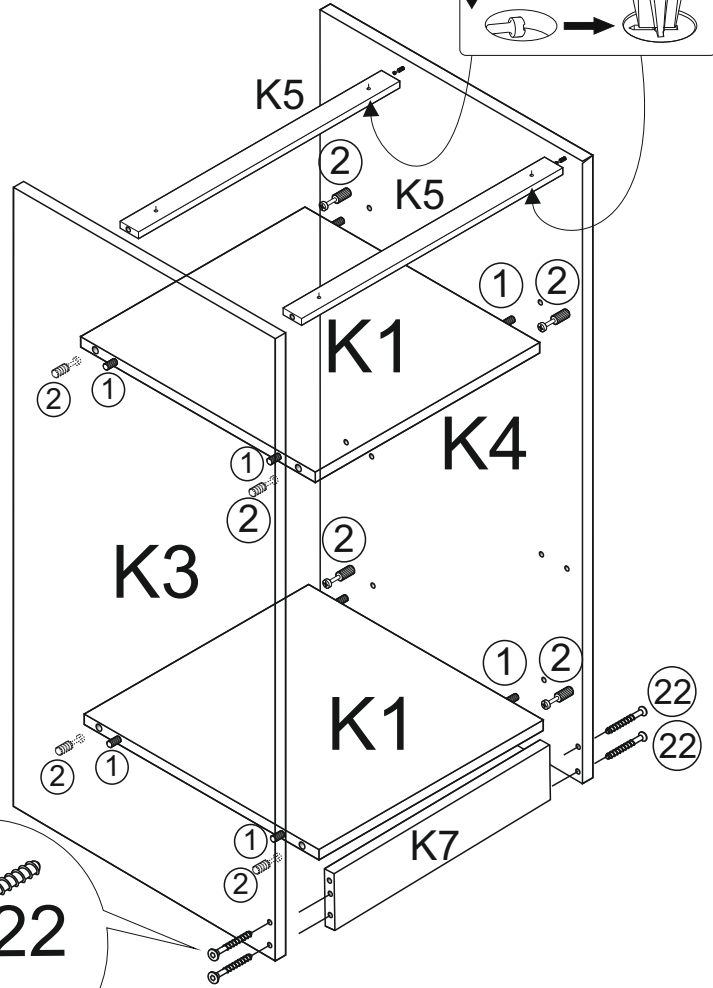
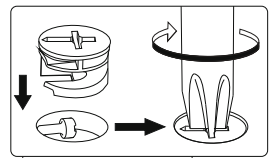
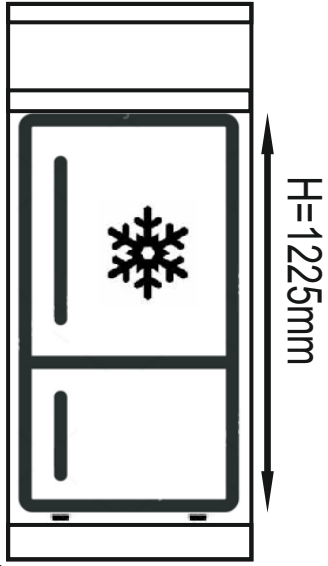


IV

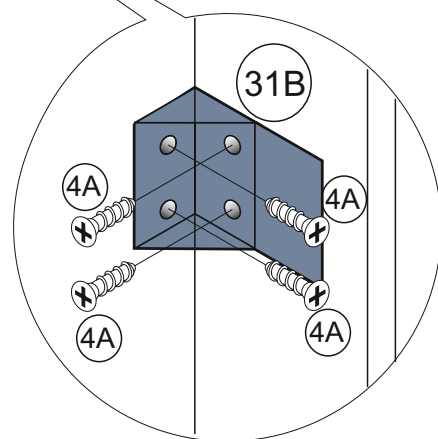
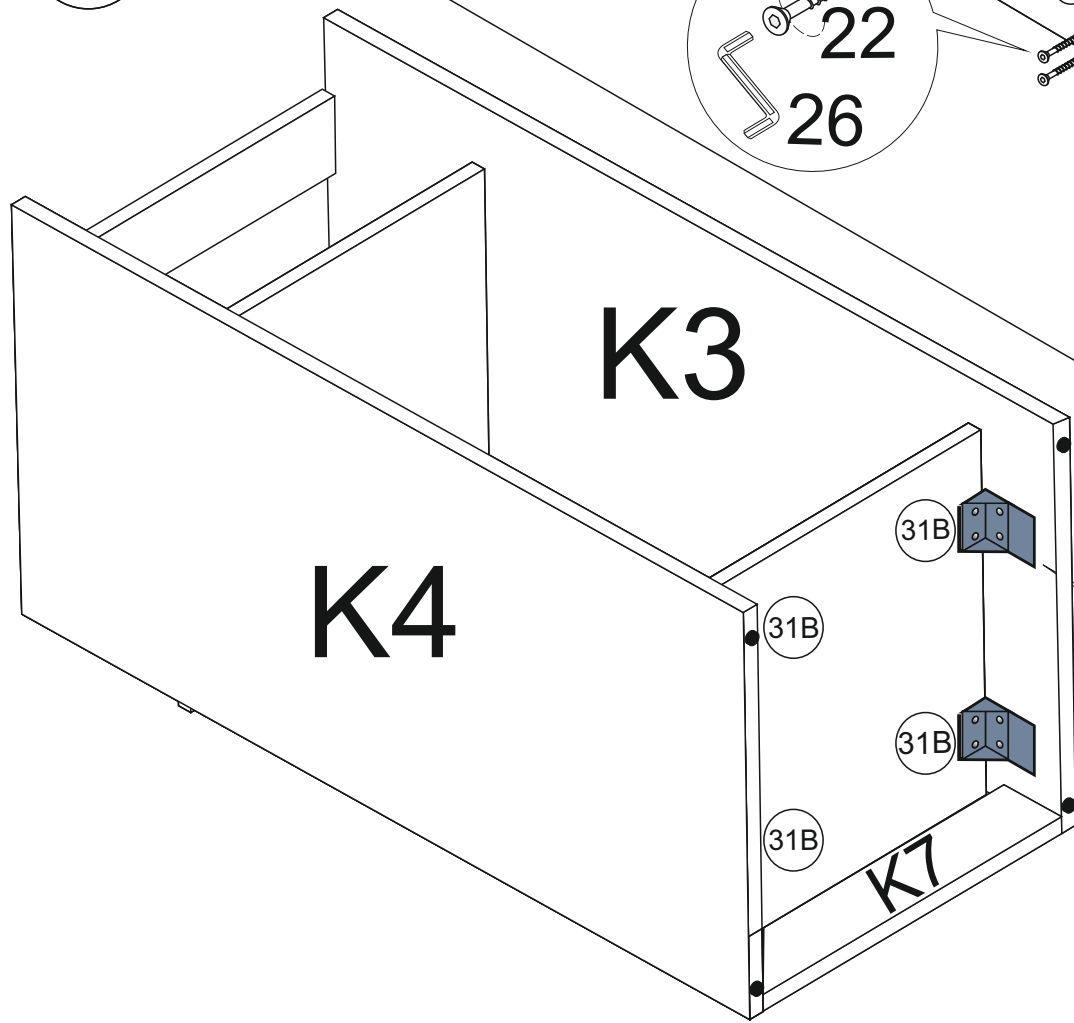
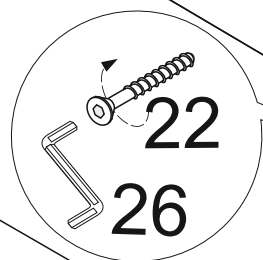


OPTION 2

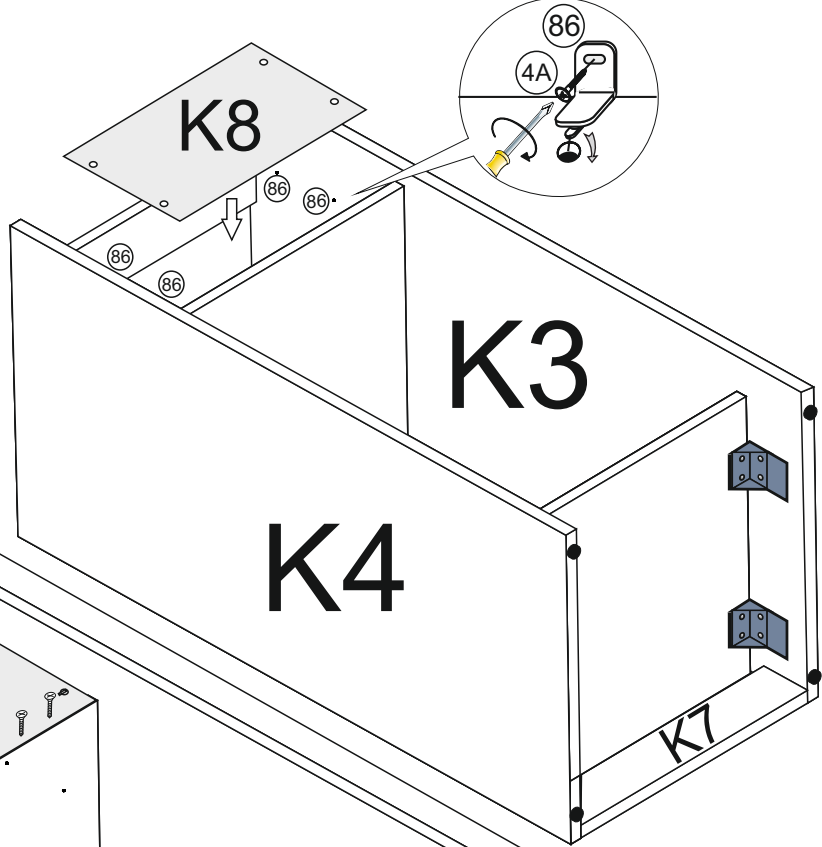
III



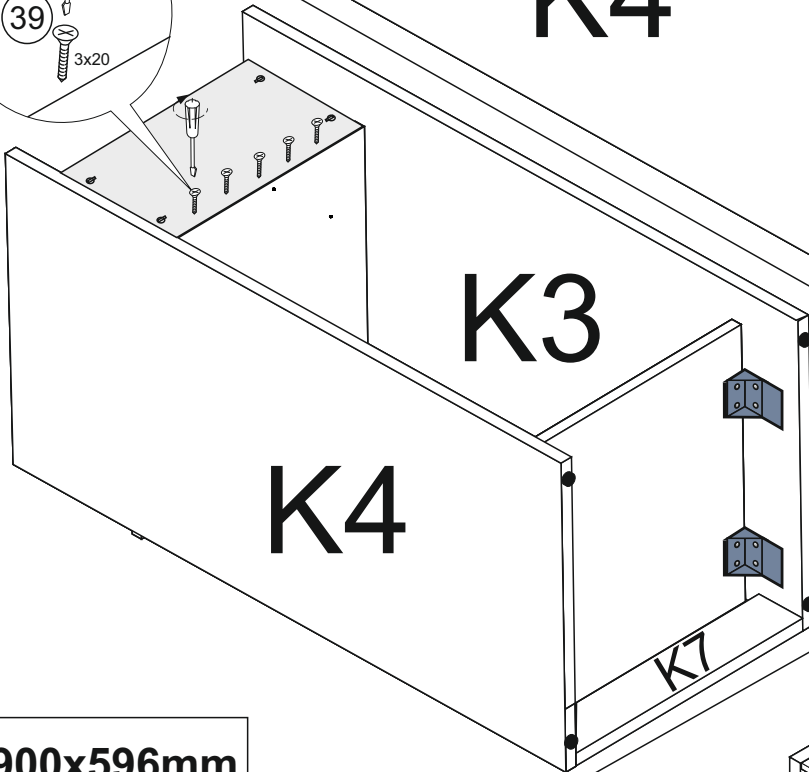
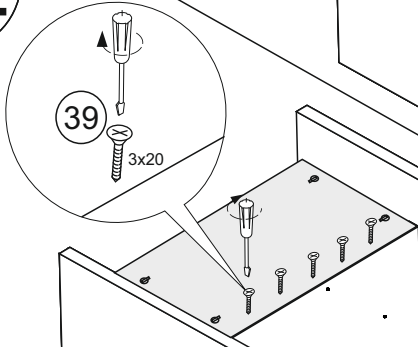
IV



V

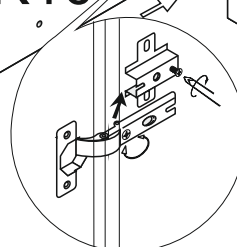
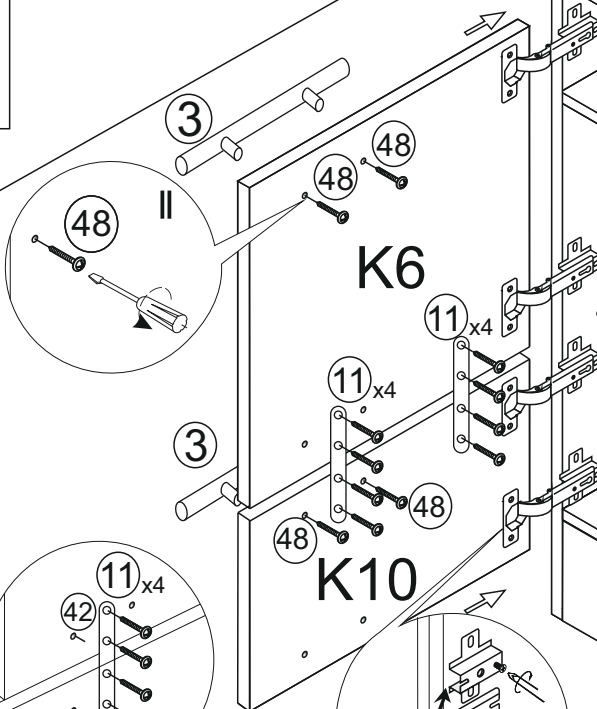
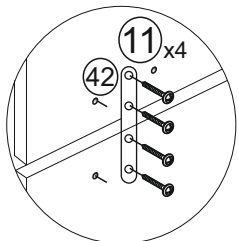
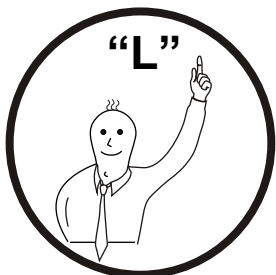


VI

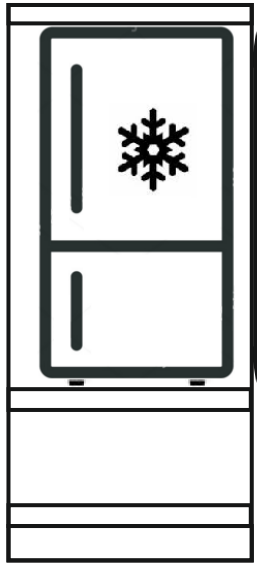


K6 900x596mm
K10 570x596mm
K8 240x566mm

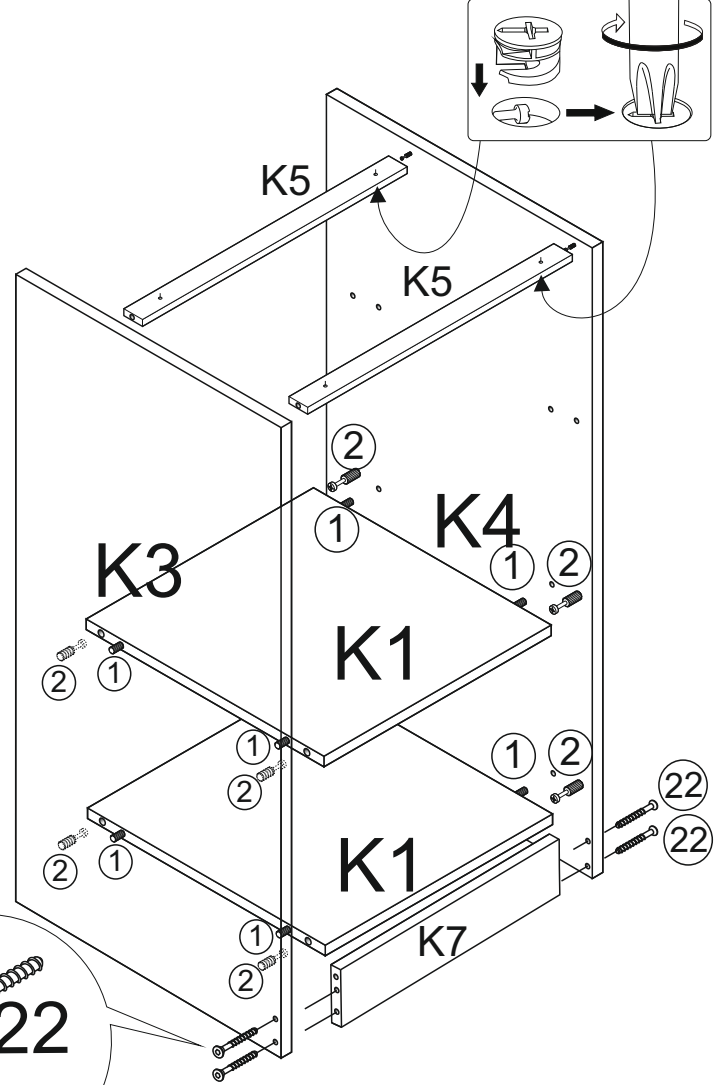
IV



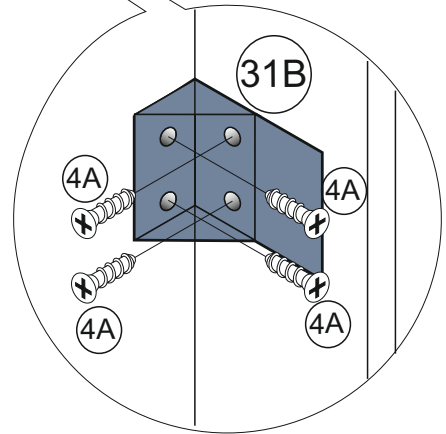
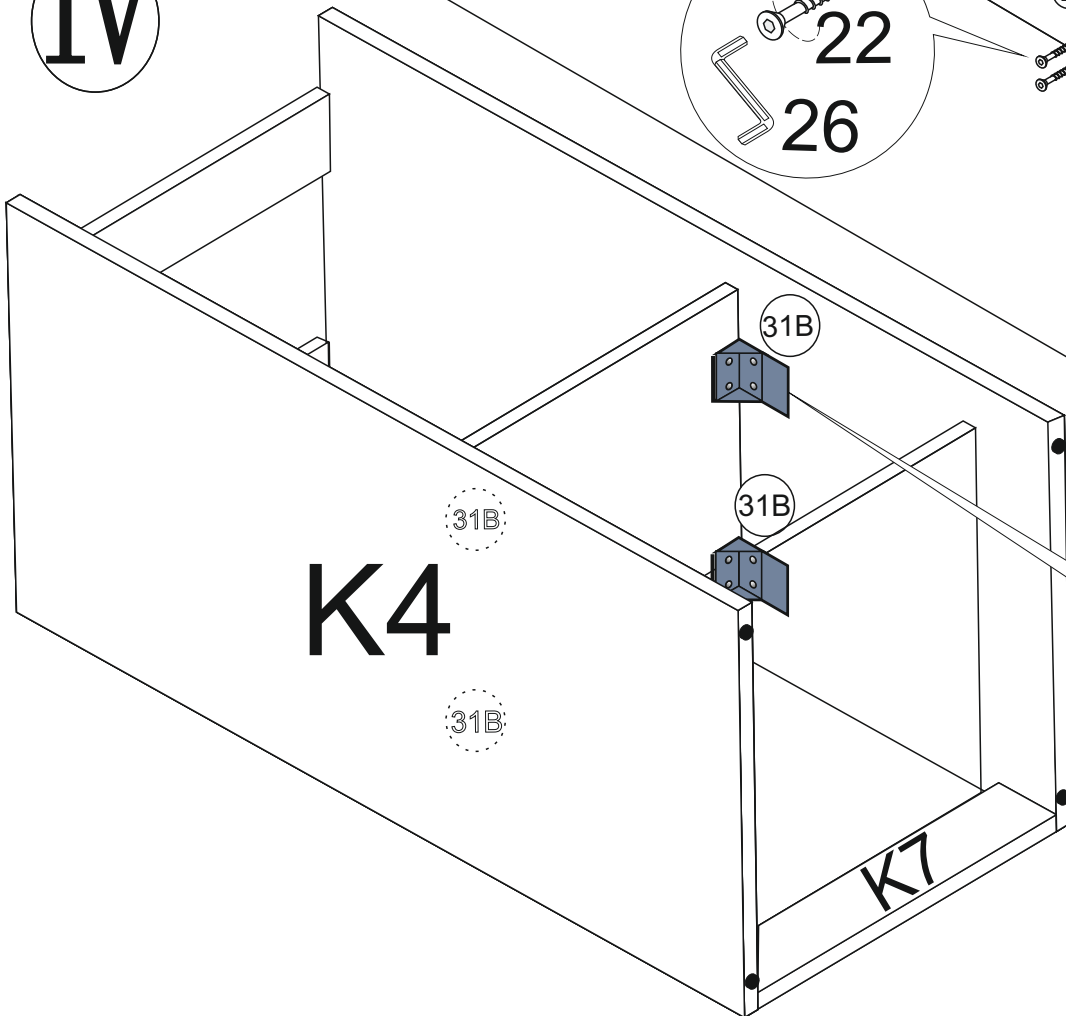
OPTION 3



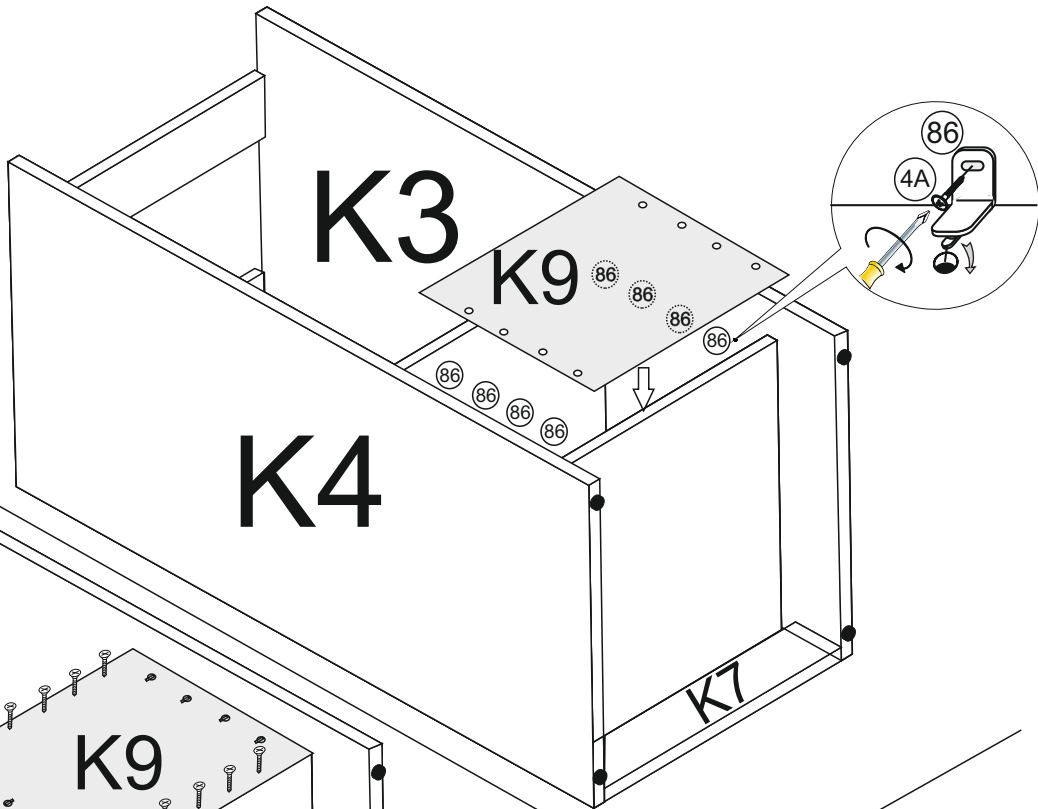
III



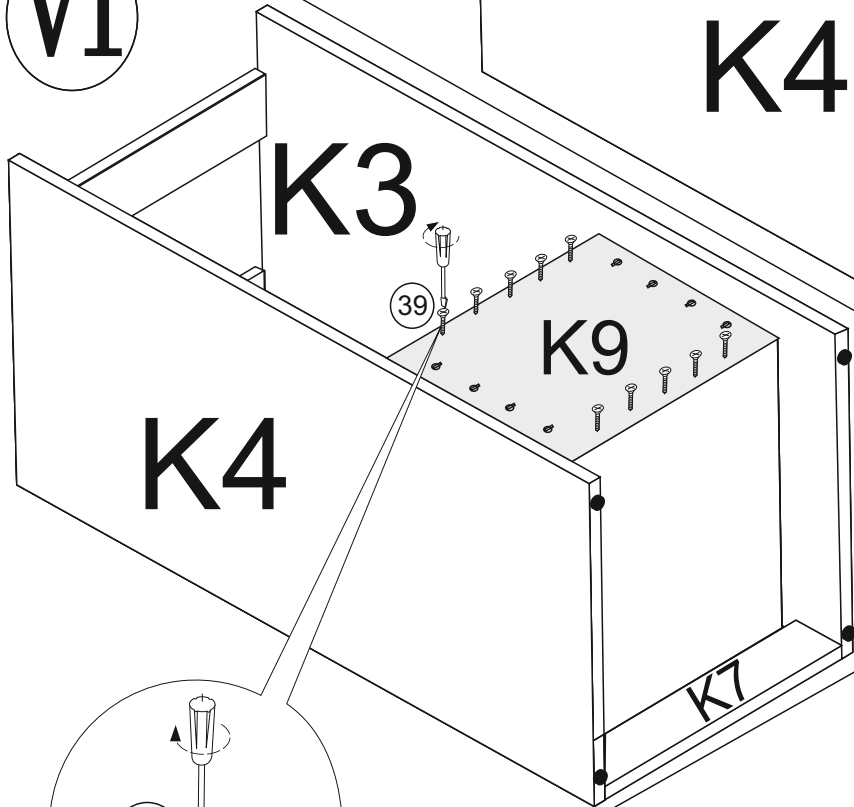
IV



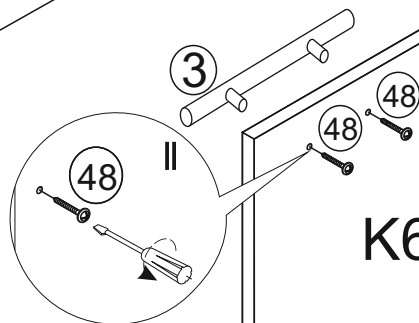
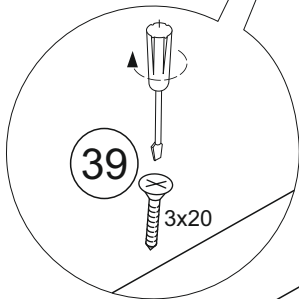
V



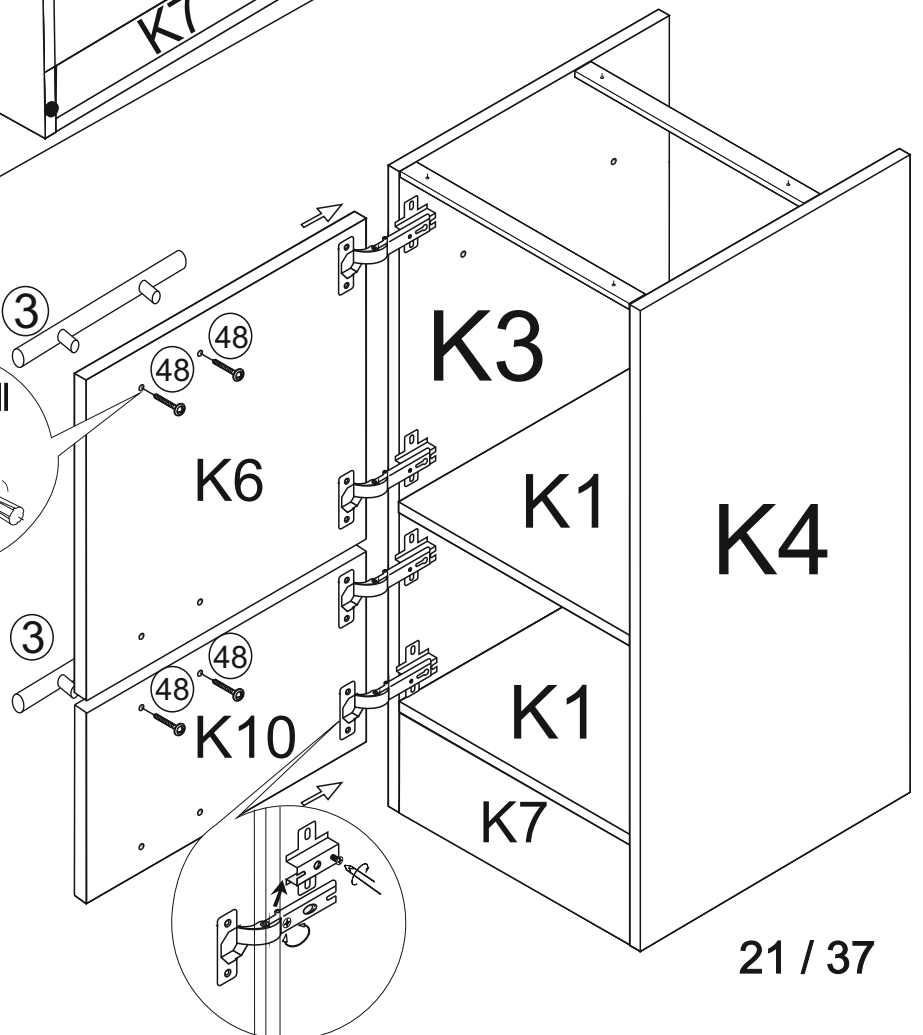
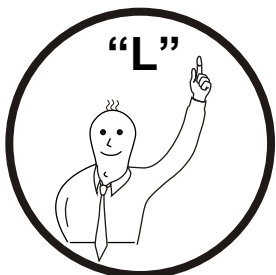
VI



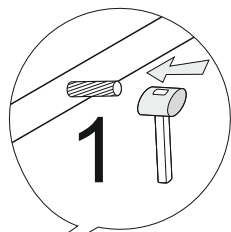
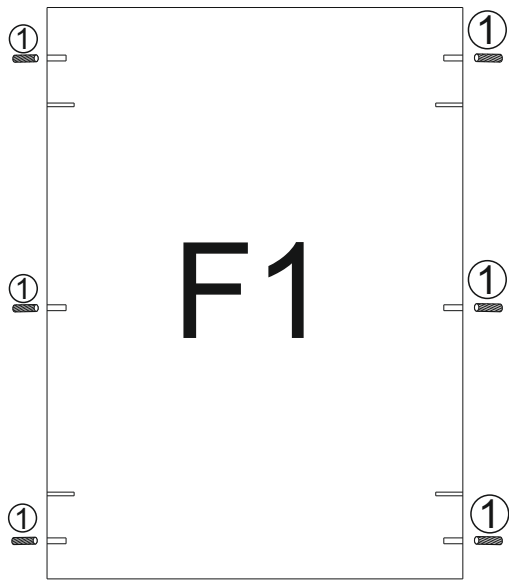
K6	900x596mm
K10	570x596mm
K9	580x566mm



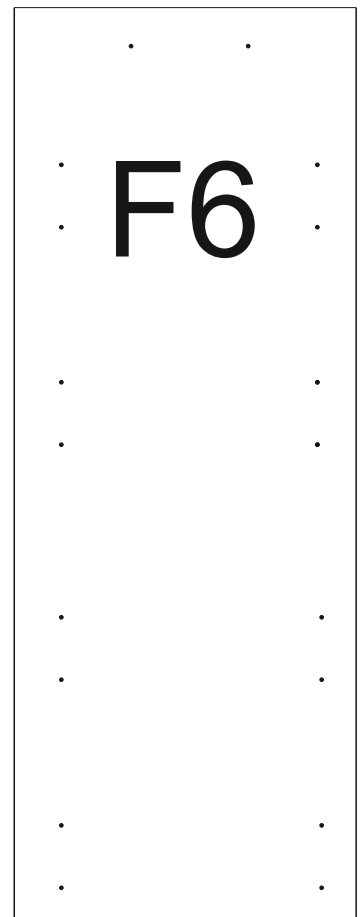
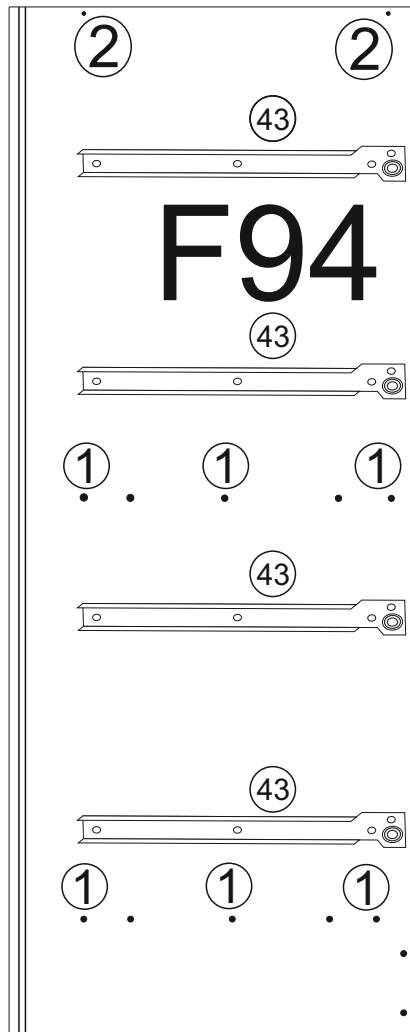
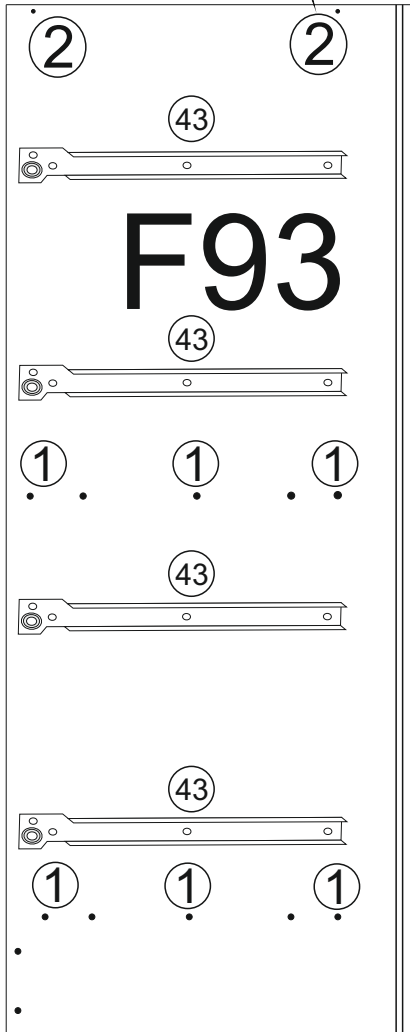
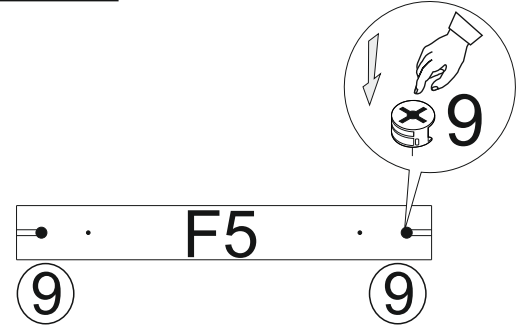
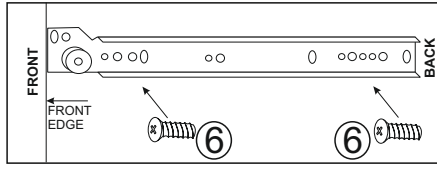
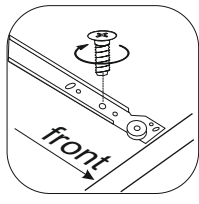
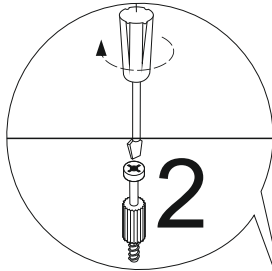
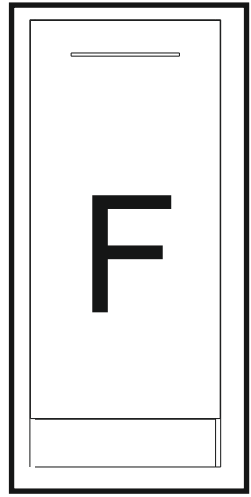
IV



I



F1	267x535mm
F93/F94	1628x555mm
F5	267x74mm
F6	1474x296mm
F2	267x150mm

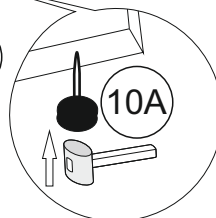


10A

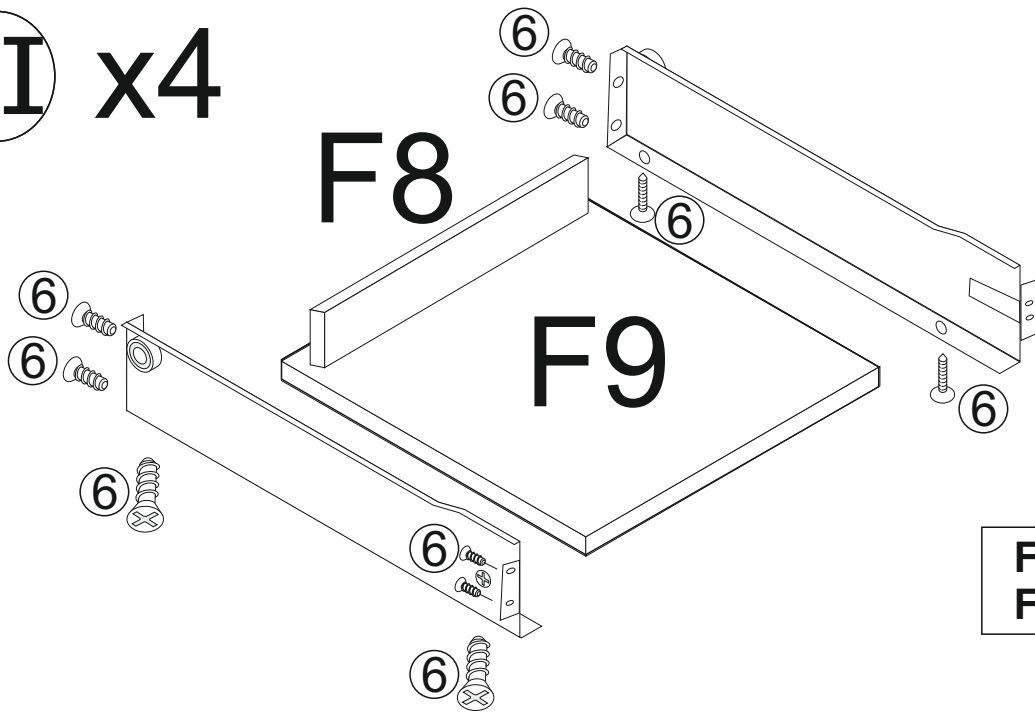
10A

10A

10A

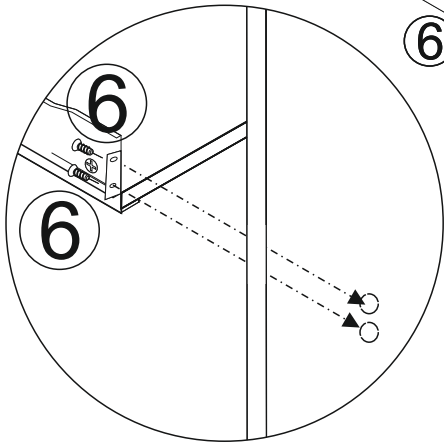
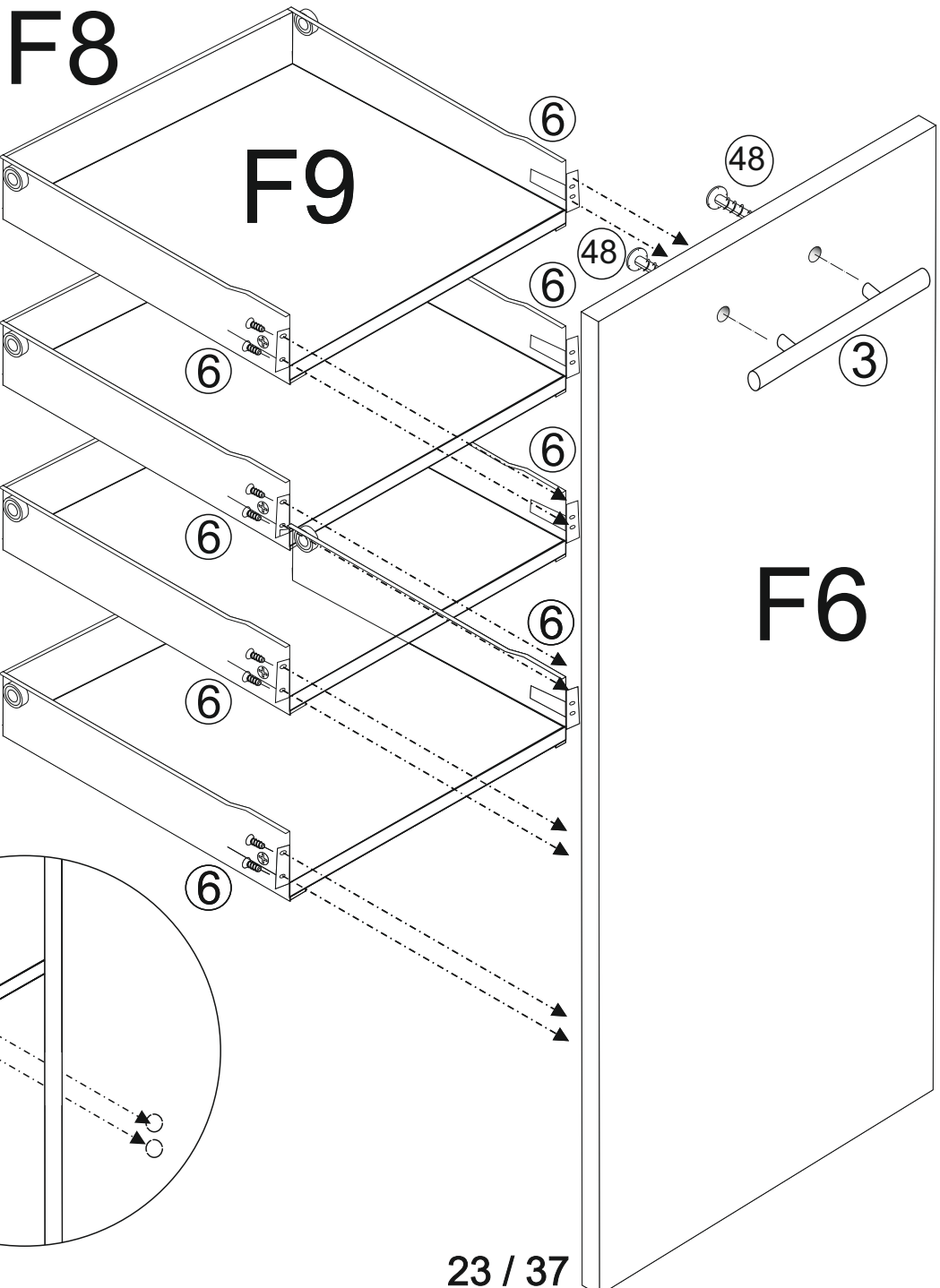


II x4



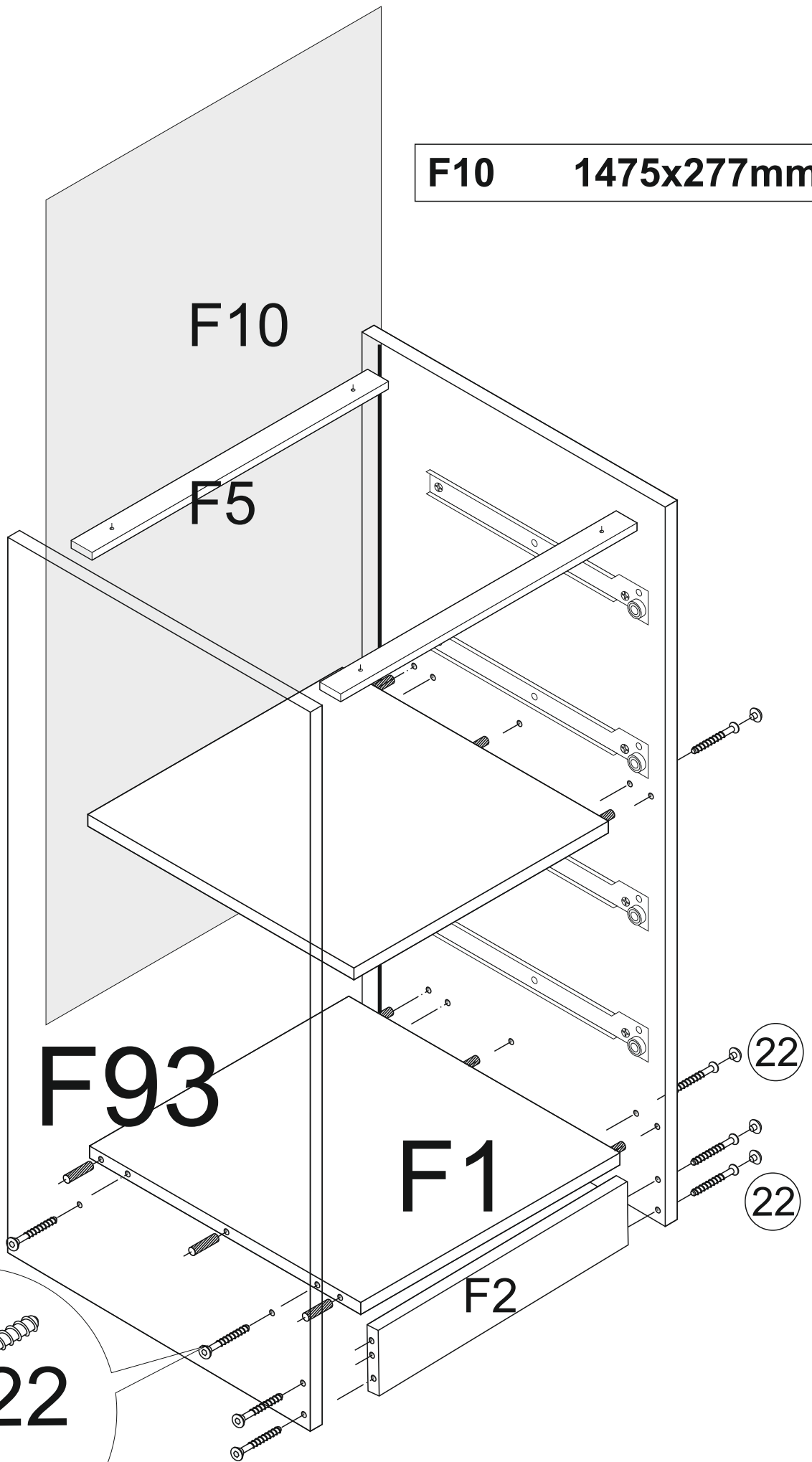
F8	236x68mm
F9	236x398mm

III

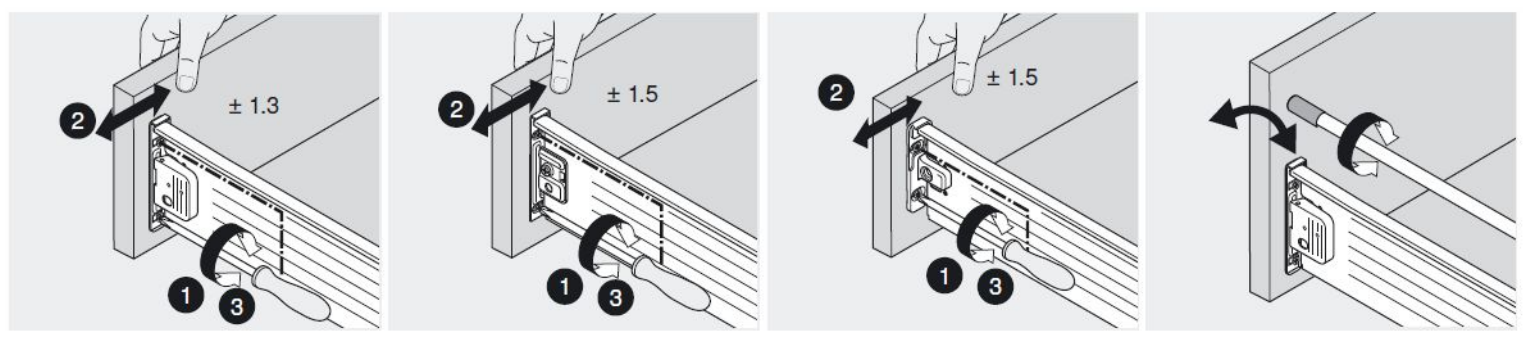
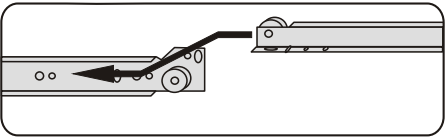
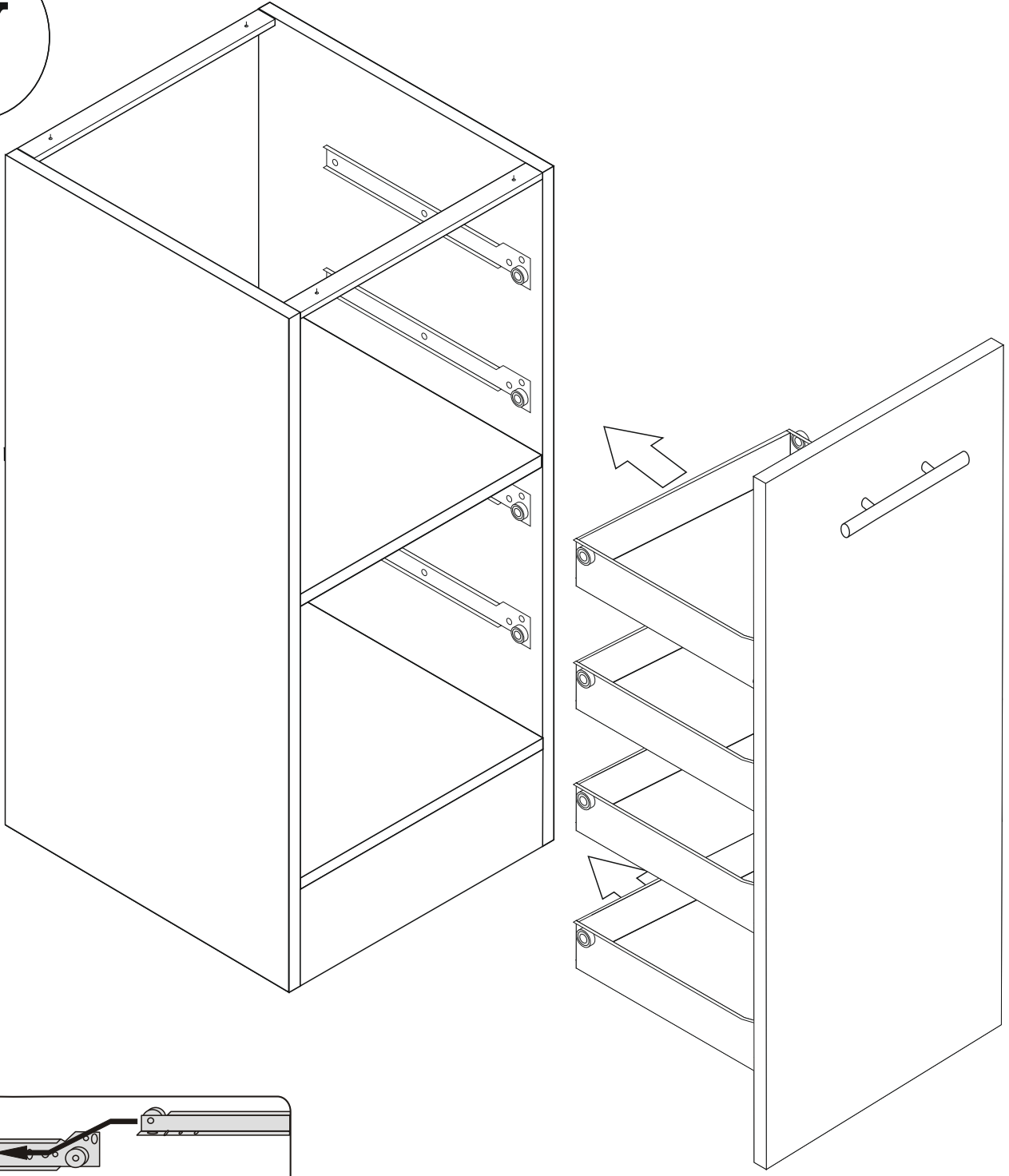


IV

F10 1475x277mm

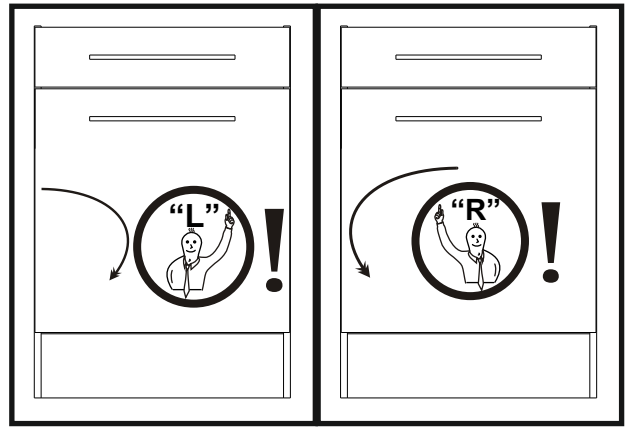


V

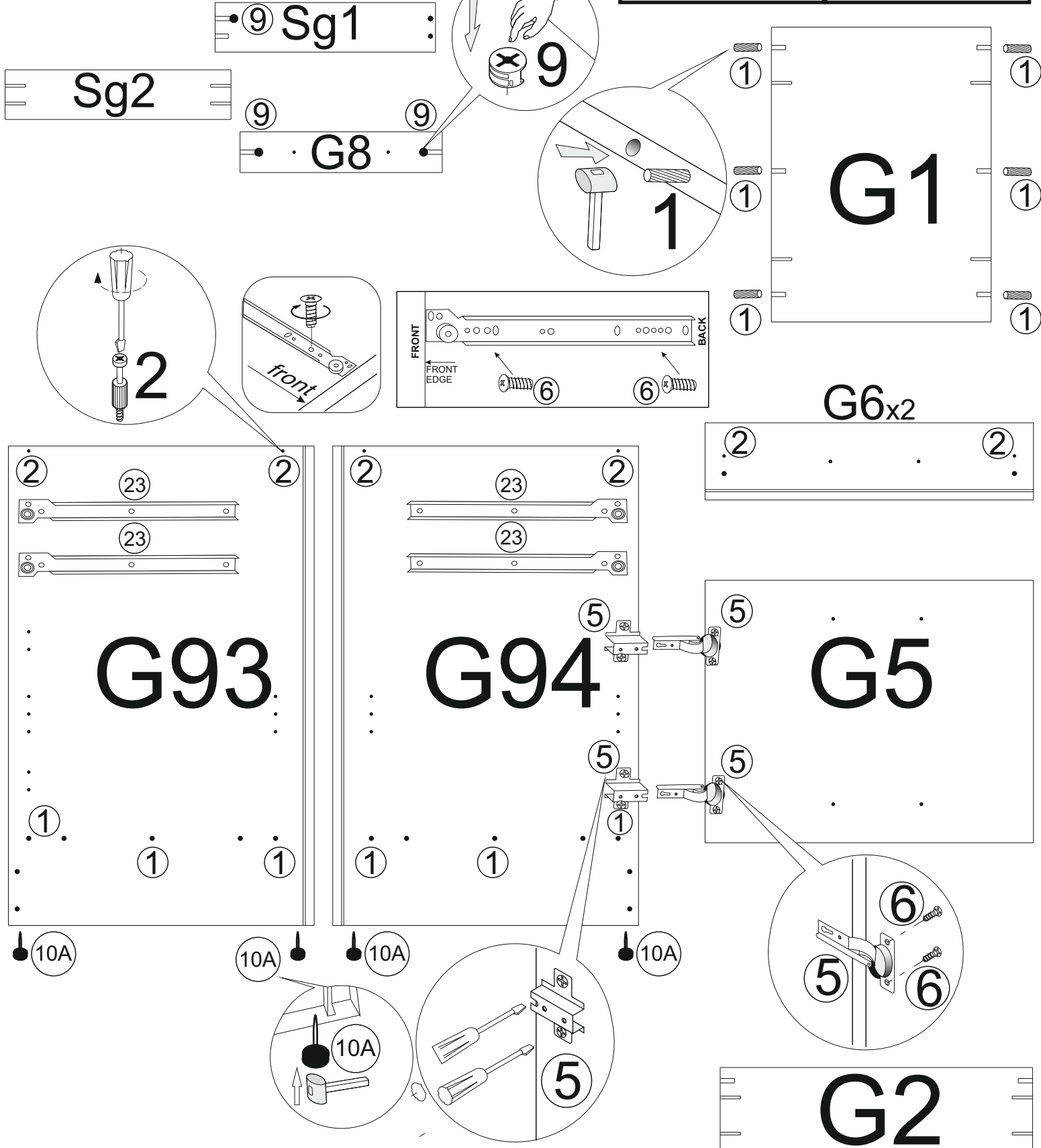


G1	417mm x 535mm
G8	417mm x 74mm
G93/G94	870mm x 555mm
G5	427mm x 446mm
G6	140mm x 446mm

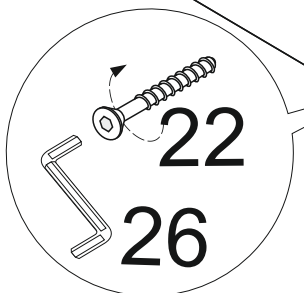
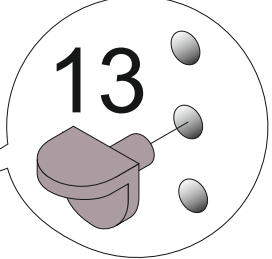
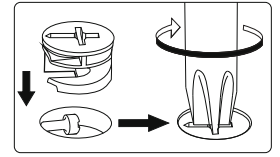
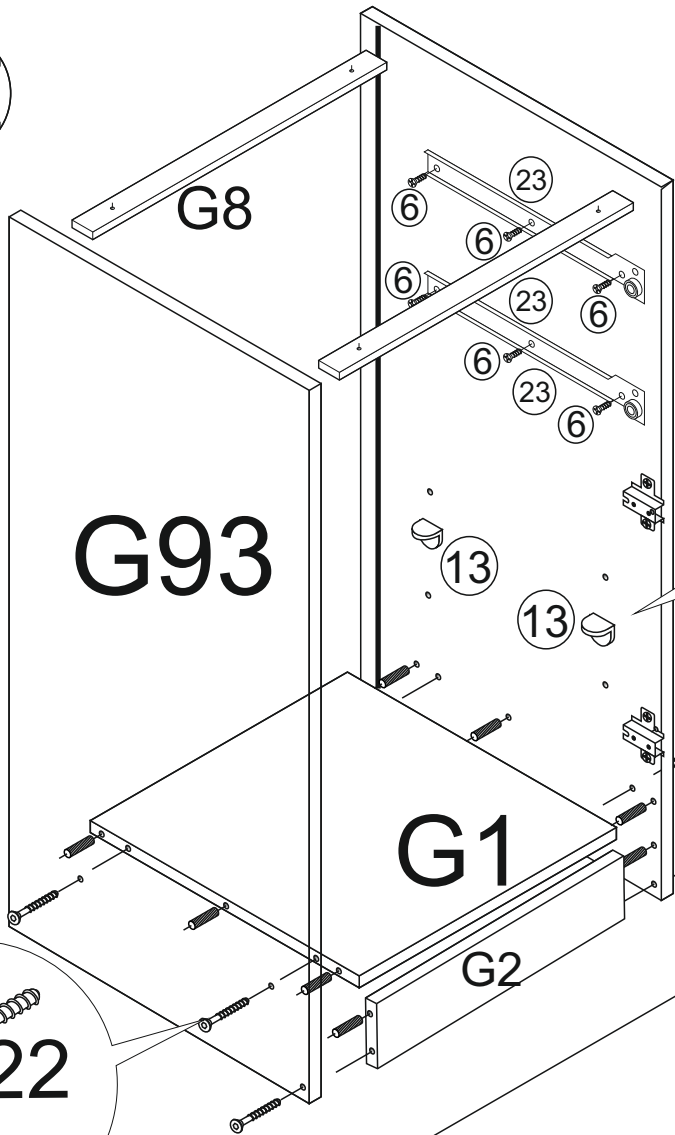
G



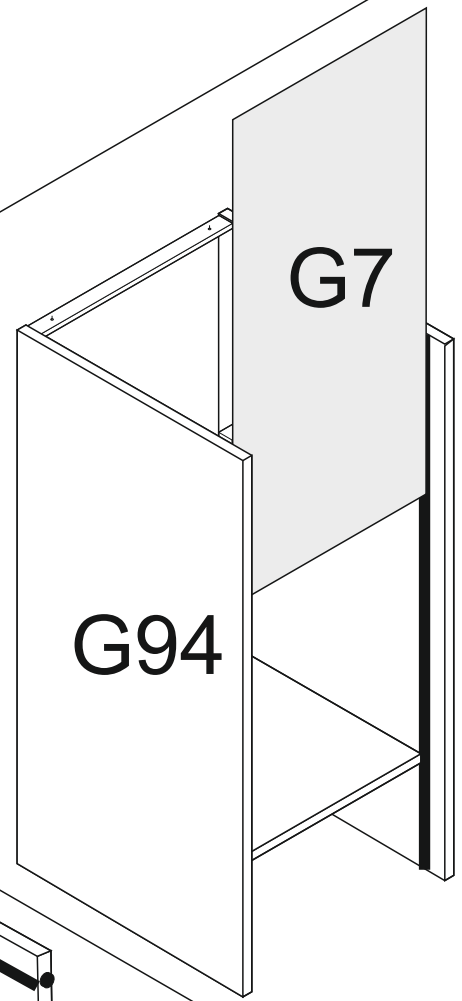
I



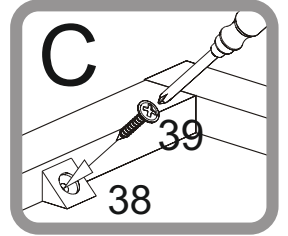
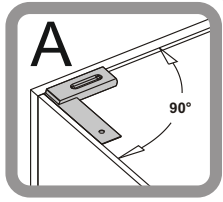
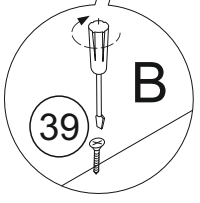
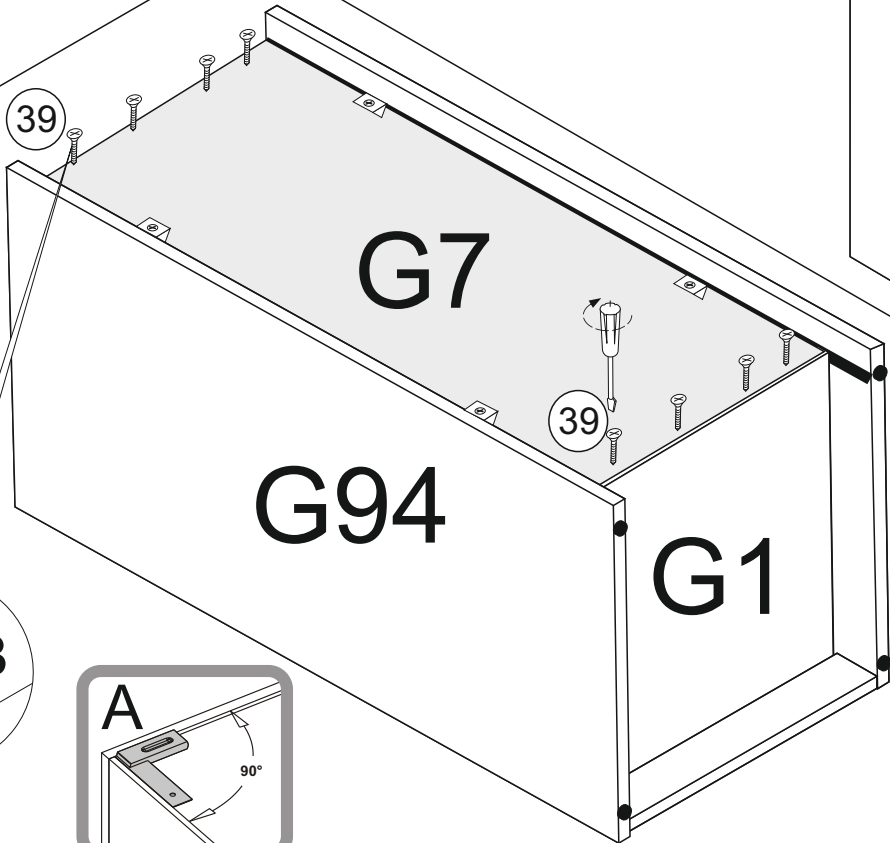
II



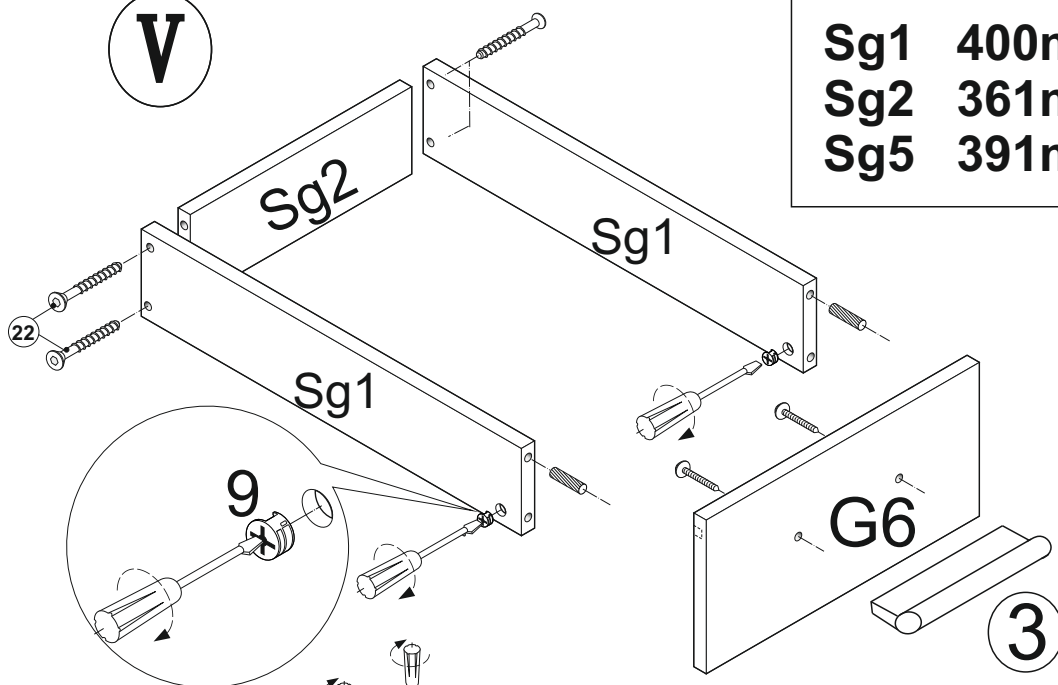
III



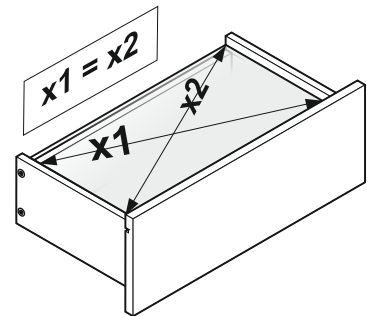
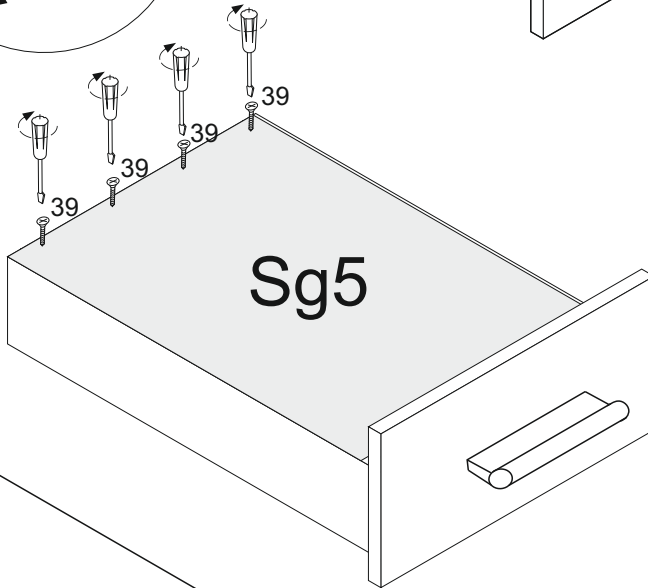
IV



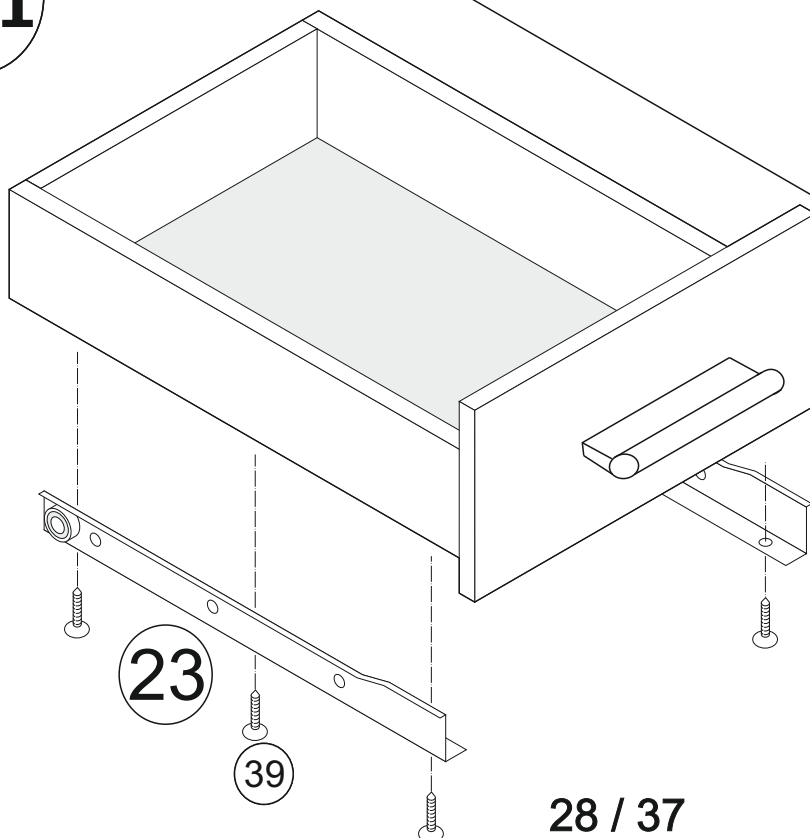
V



VI



VII



4A

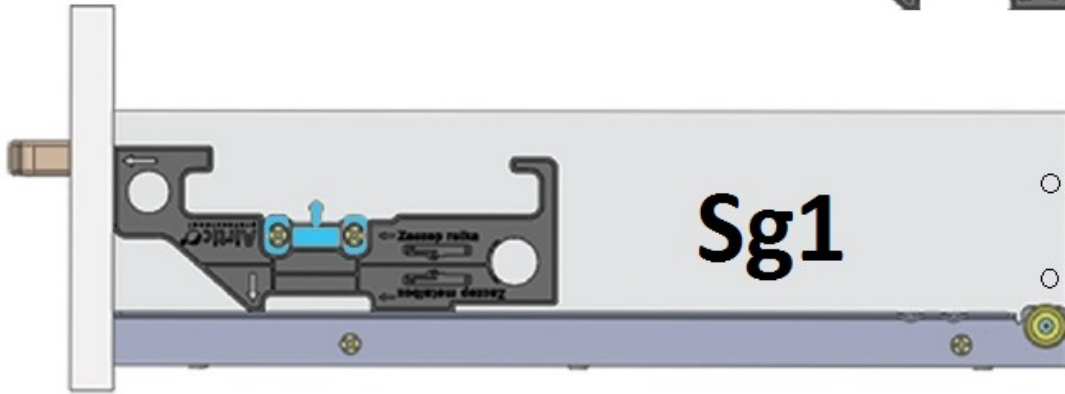
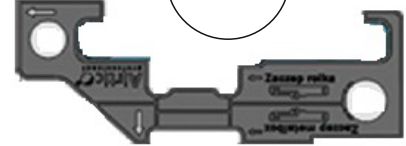


4x16mm

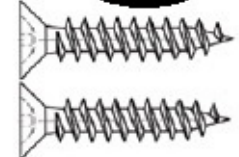
44A



44B



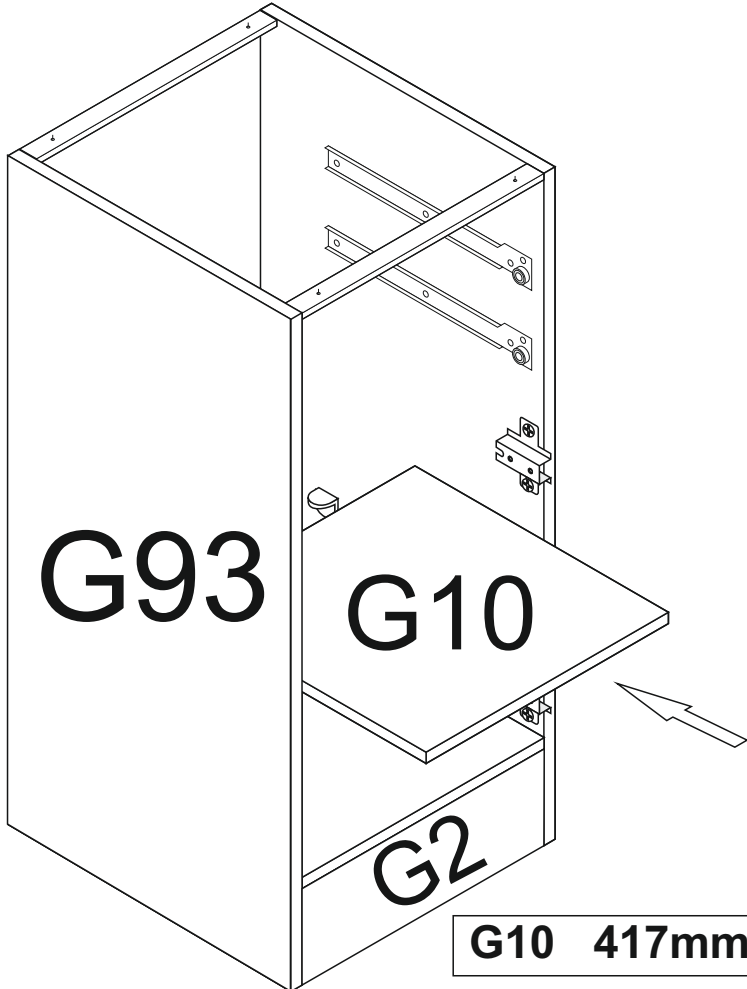
53



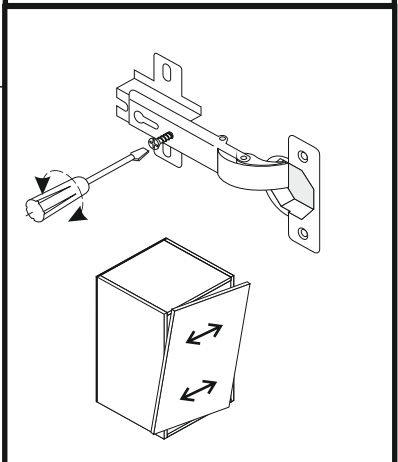
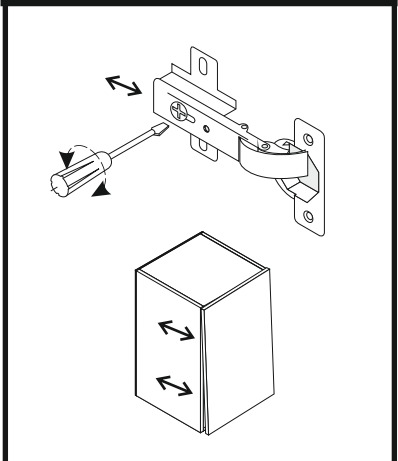
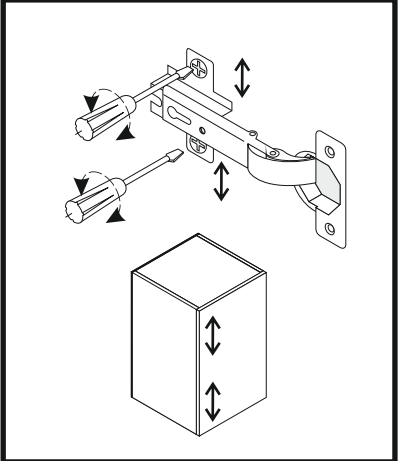
3,5x20mm



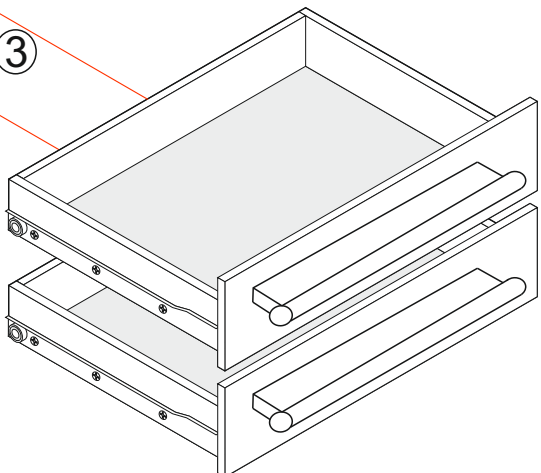
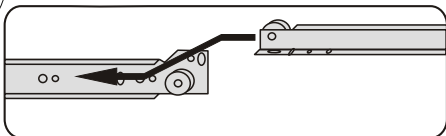
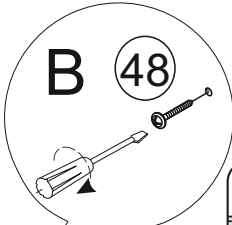
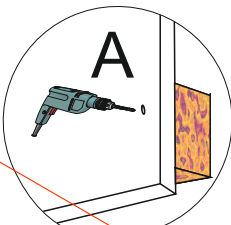
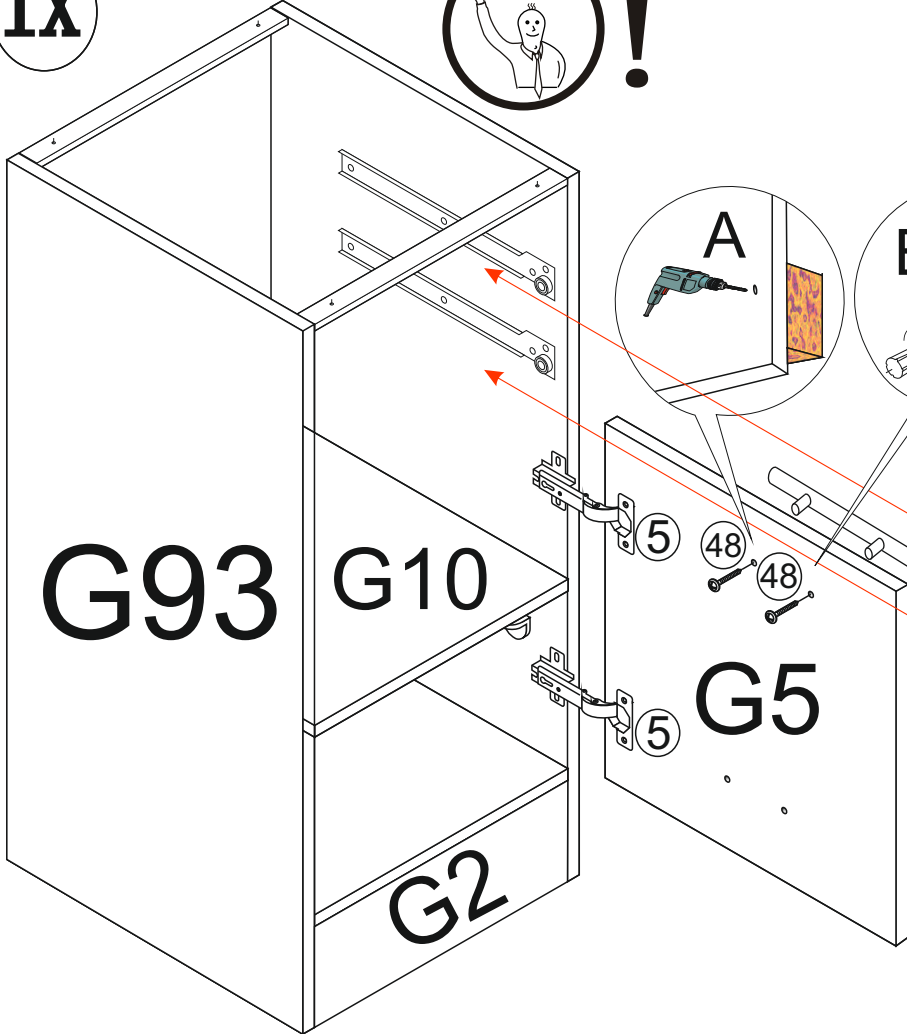
VIII

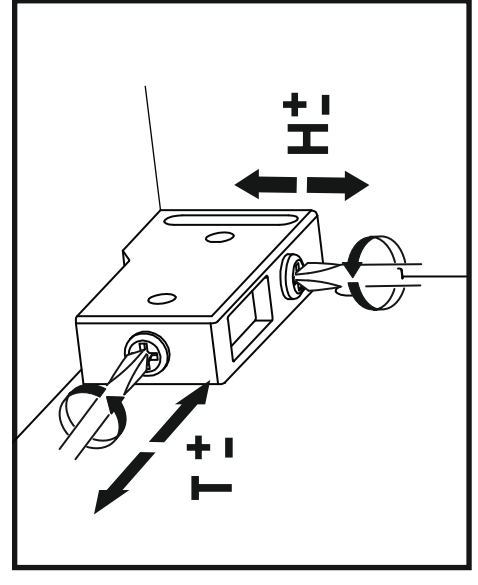
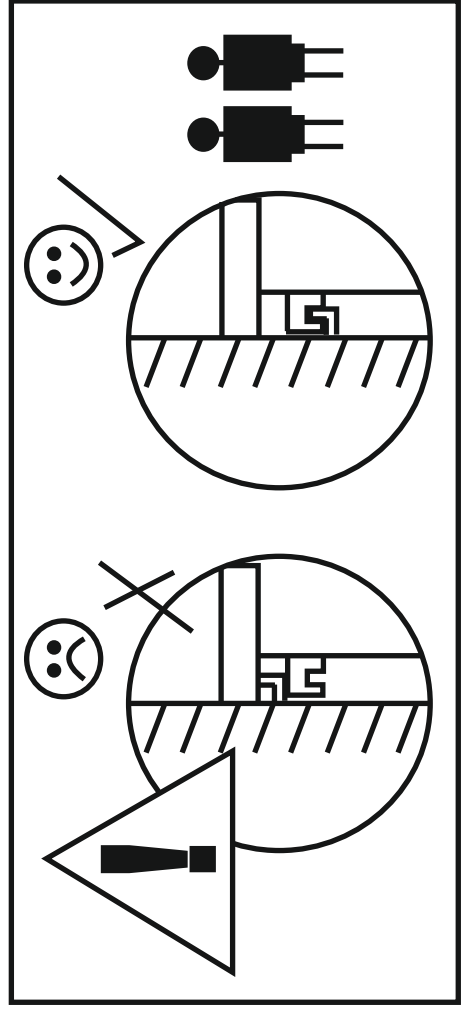
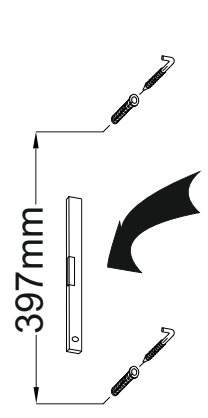
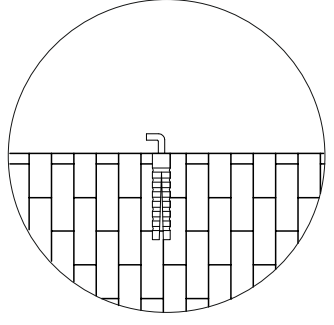
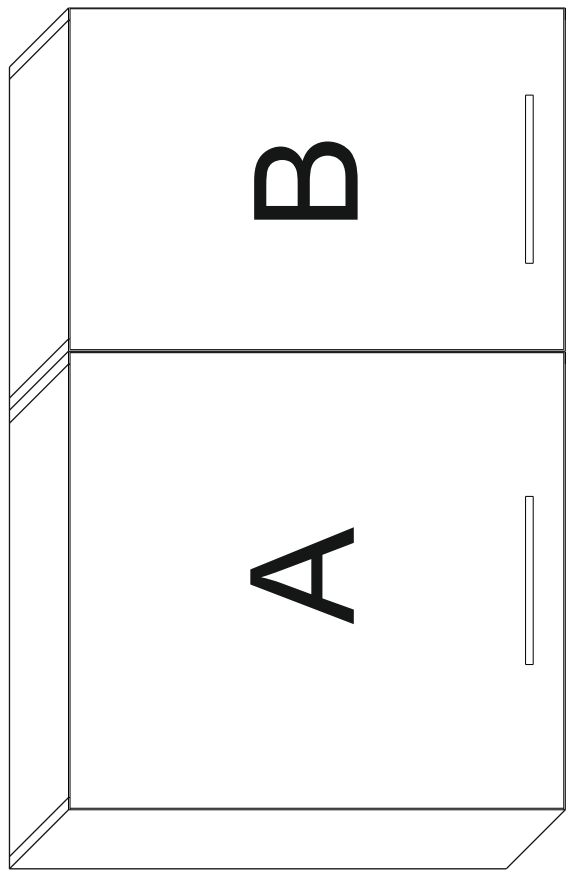
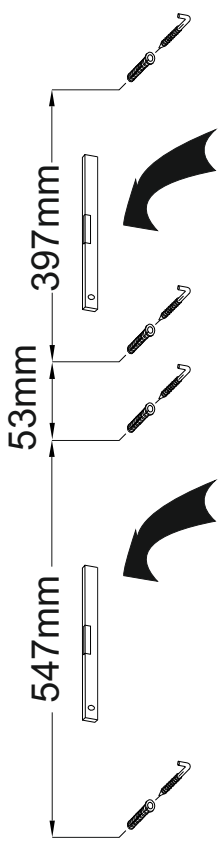


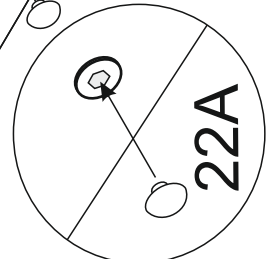
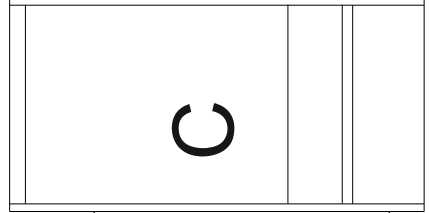
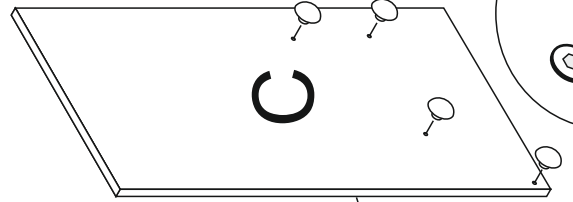
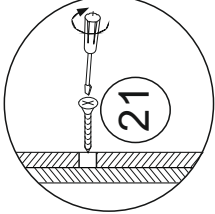
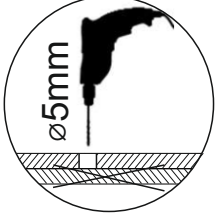
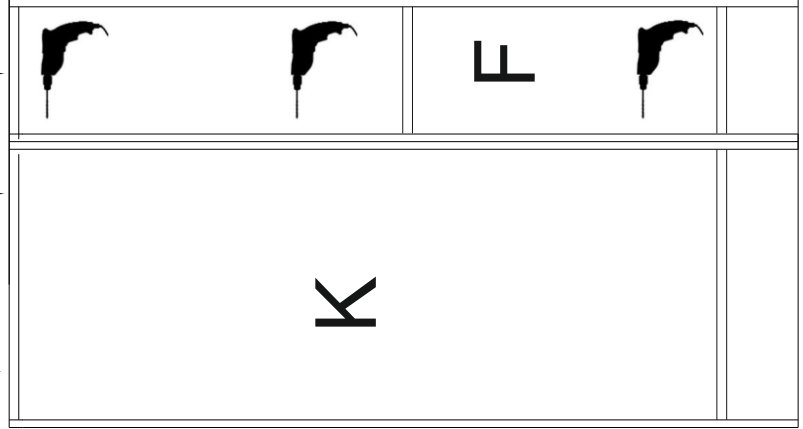
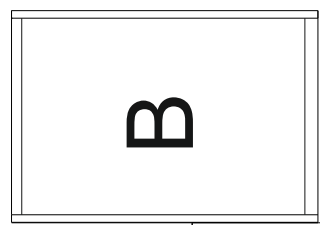
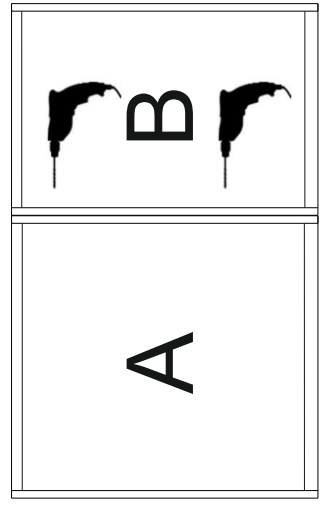
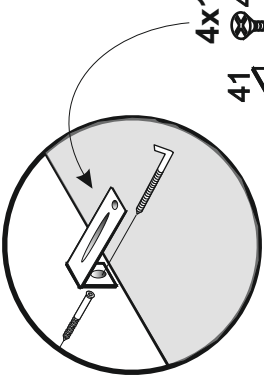
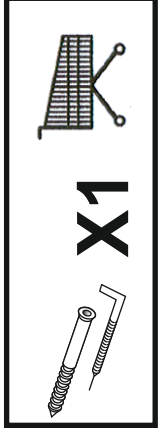
G10 417mm x 510mm



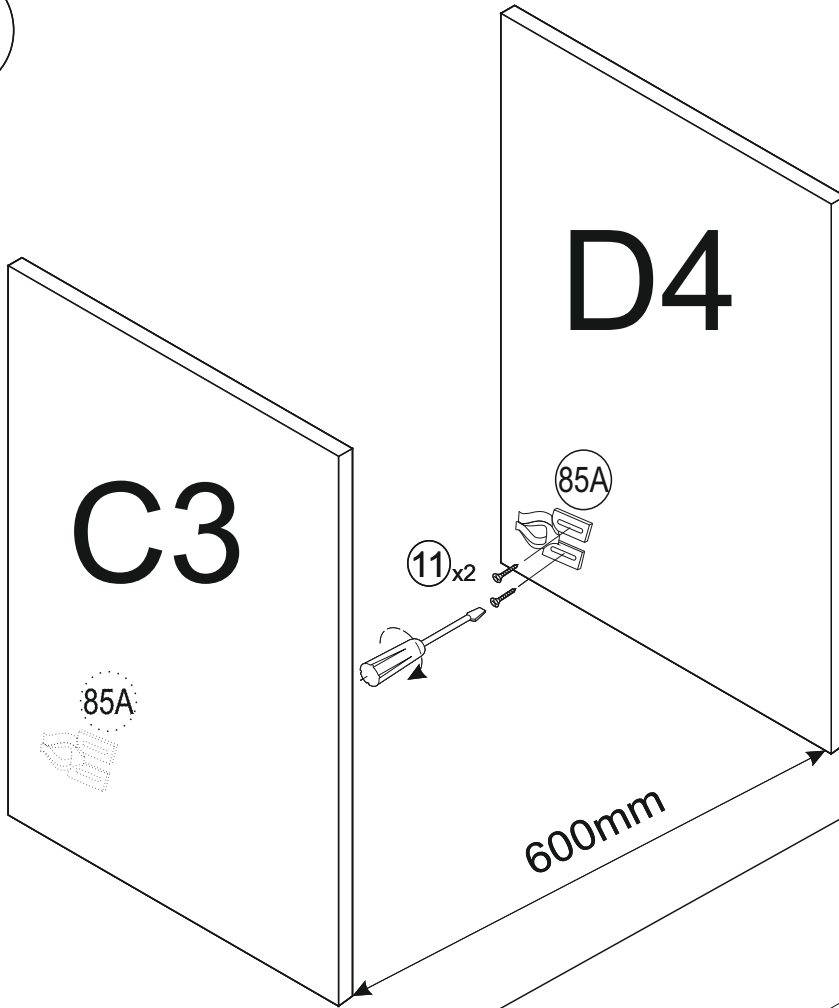
IX



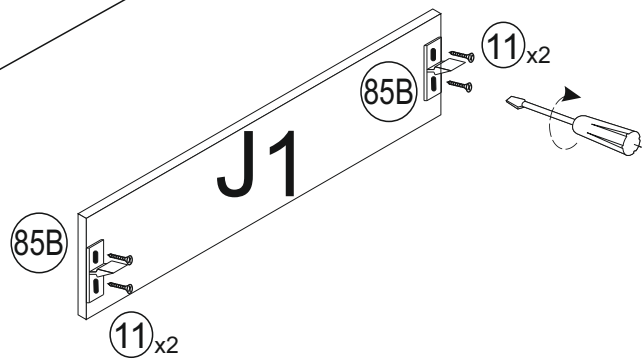




I

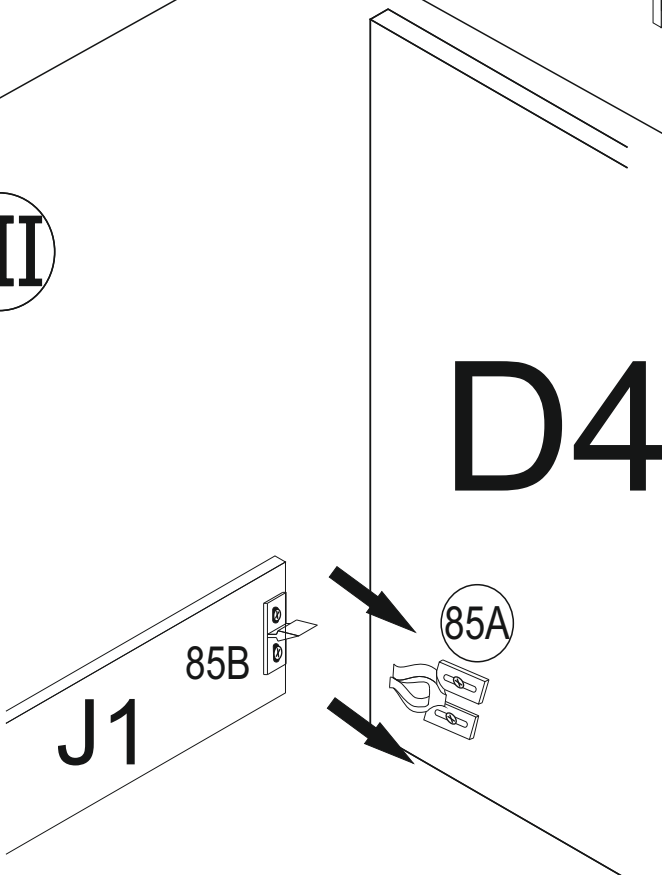


II



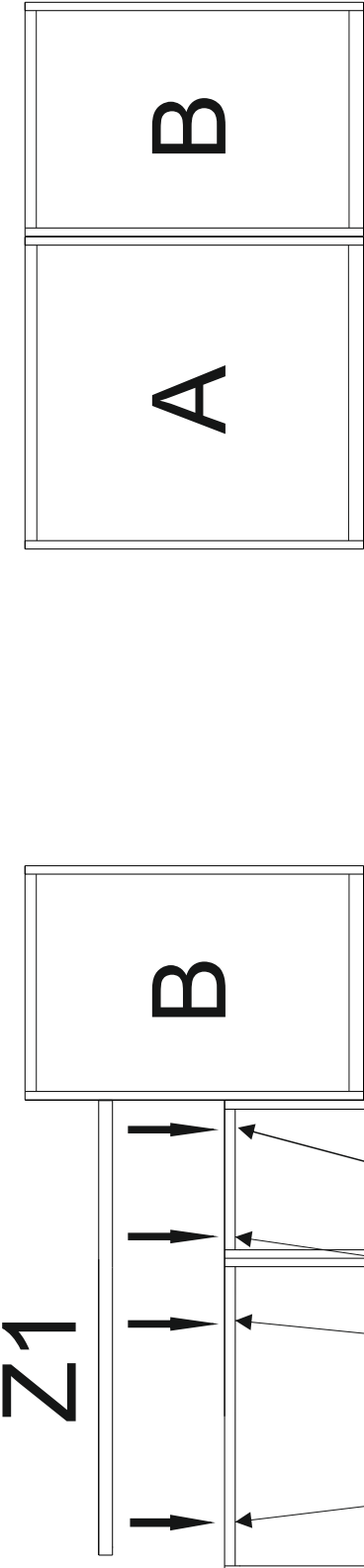
J1 600mm x 150mm

III

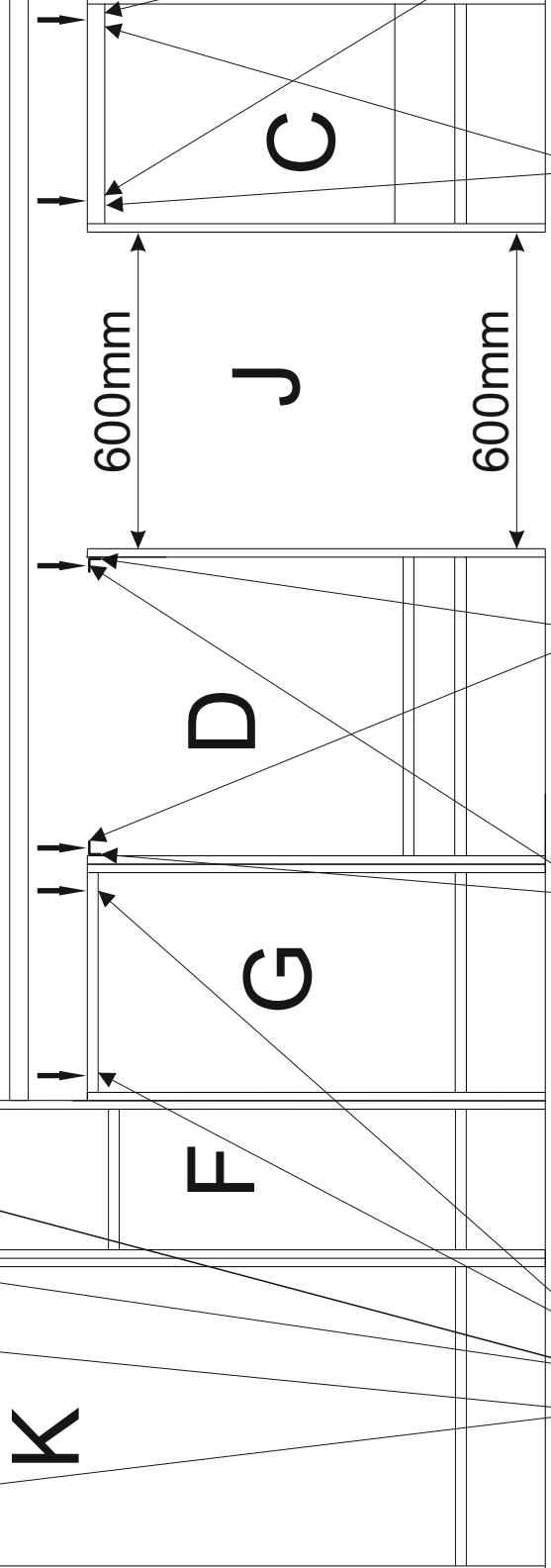




85B		x 2
85A		x 2
11		x 8

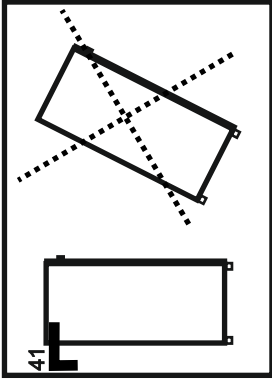
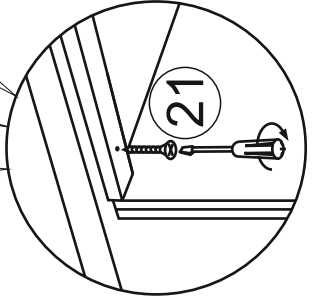
II



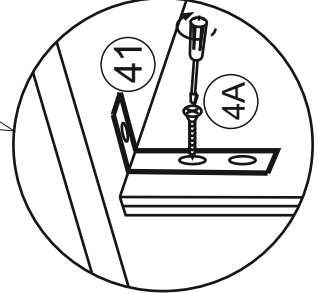
Z2



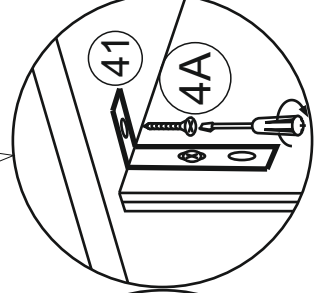
41		X1
4A		X1

K, F, G

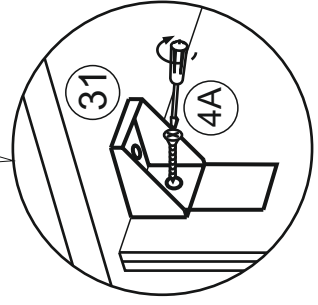


D

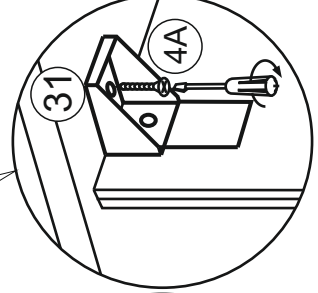


D

34 / 37



C



C

Allgemeine Hinweise

Die Montage einer Einbauküche sollte von entsprechend geschulten Fachkräften durchgeführt werden. Vor der Montage müssen die Montagehinweise gelesen werden.

Spezielle, weiterführende Montageanleitungen und Hinweise liegen den Geräten, Spülen, Beleuchtungen und Sonderausstattungen bei und müssen zusätzlich beachtet werden.

Für die Befestigung von Wandhängeelemente gilt:



Wir legen kein Befestigungsmaterial bei. Bitte prüfen Sie die gegebene Wandbeschaffenheit und wenden Sie sich an den örtlichen Fachhandel zum Erwerb der passenden Dübel / Haken / Aufhängeschienen / Schrauben

Für die Aufhängung können entweder Haken oder Aufhängeschienen verwendet werden.



Die Hängeschränke können bei korrekter Montage mit ca. 40 kg belastet werden. Achten Sie auf eine gleichmäßige Lastverteilung

Bei Nichtbeachtung der Montagehinweise können wir entstandene Schäden keine Haftung übernehmen

Achten Sie darauf bei Einzelschränken, oder der gesamten Küchenzeile eine Kippsicherung anzubringen

Sanitär- und Elektroinstallationen dürfen nur von einer entsprechenden Fachkraft vorgenommen werden

Vor Bohrarbeiten muss geprüft werden, dass an der Stelle des Bohrens keine Leitungen für Gas, Wasser, Strom, Heizung oder Abflüsse verlegt wurden



Es dürfen keine verändernden Manipulationen am Zubehör oder an Elektrogeräten vorgenommen werden. Dies gilt insbesondere für Befestigungsbohrungen.

Überprüfen Sie vor der Montage ob alle Anschlüsse vorhanden sind und fachgerecht ausgeführt wurden

Die Küche beinhaltet verschluckbare Kleinteile. Kinder unter 3 Jahre nicht ohne Beaufsichtigung lassen

Empfohlenes Vorgehen bei der Küchenmontage:



Planen Sie den genauen Montageort unter Berücksichtigung Ihrer Sanitär- und Elektroanschlüsse

Prüfen Sie ob Ihr Kühl- Gefriergerät Lüftungsauslässe im Sockelbereich bzw. im Bereich der Arbeitsplatte benötigt

Erwerben Sie ggf. passende Lüftungsgitter im Fachhandel und schneiden Sie den Sockel bzw. die Arbeitsplatten gemäß den Anweisungen des Geräteherstellers aus.

Legen Sie fest, ob Sie die Türen mit Rechts- oder Linksanschlag montieren wollen



Montieren Sie zunächst die Unterschränke und richten Sie diese mit einer Wasserwaage aus.



Erst wenn alles exakt steht, verbinden Sie die einzelnen Schränke mit Schrauben. Damit dabei nichts verrutscht, empfehlen wir Ihnen dringend den Einsatz von zwei Schraubzwingen. Die Schrankoberflächen schützen Sie mit Zulagehölzern vor Eindrücken.

Ermitteln Sie durch exaktes Messen die Positionen der Bohrungen für die Hängebeschläge

Legen Sie die Arbeitsplatte auf die Korpusse, richten Sie sie aus, und fixieren Sie sie mit Zwingen. markieren Sie die Lage und -breite des Herdunterschrankes.

Auf der Unterseite der Arbeitsplatte reißen Sie im markierten Bereich den Herdplattenausschnitt auf. Mitteln Sie sie aus, so dass die Spüle mittig im Unterschrank sitzt und vorne und hinten die Plattenrestbreite gleich wird.



Empfohlenes Vorgehen bei der Küchenmontage:

Bohren Sie in den vier Ecken jeweils ein 10-mm-Loch zum leichteren Einsetzen der Stichsäge, und schneiden Sie den Herdausschnitt entlang Ihrer Risse aus. Arbeiten Sie immer von der Plattenunterseite, damit die Plattenoberfläche durch die Stichsäge nicht ausfasert. Schalten Sie dazu auch den Pendelhub an Ihrer Stichsäge, sofern vorhanden, aus.

Zum Schutz der Holzteile können Sie rundum die Sockelteile eine Silikonnaht ziehen



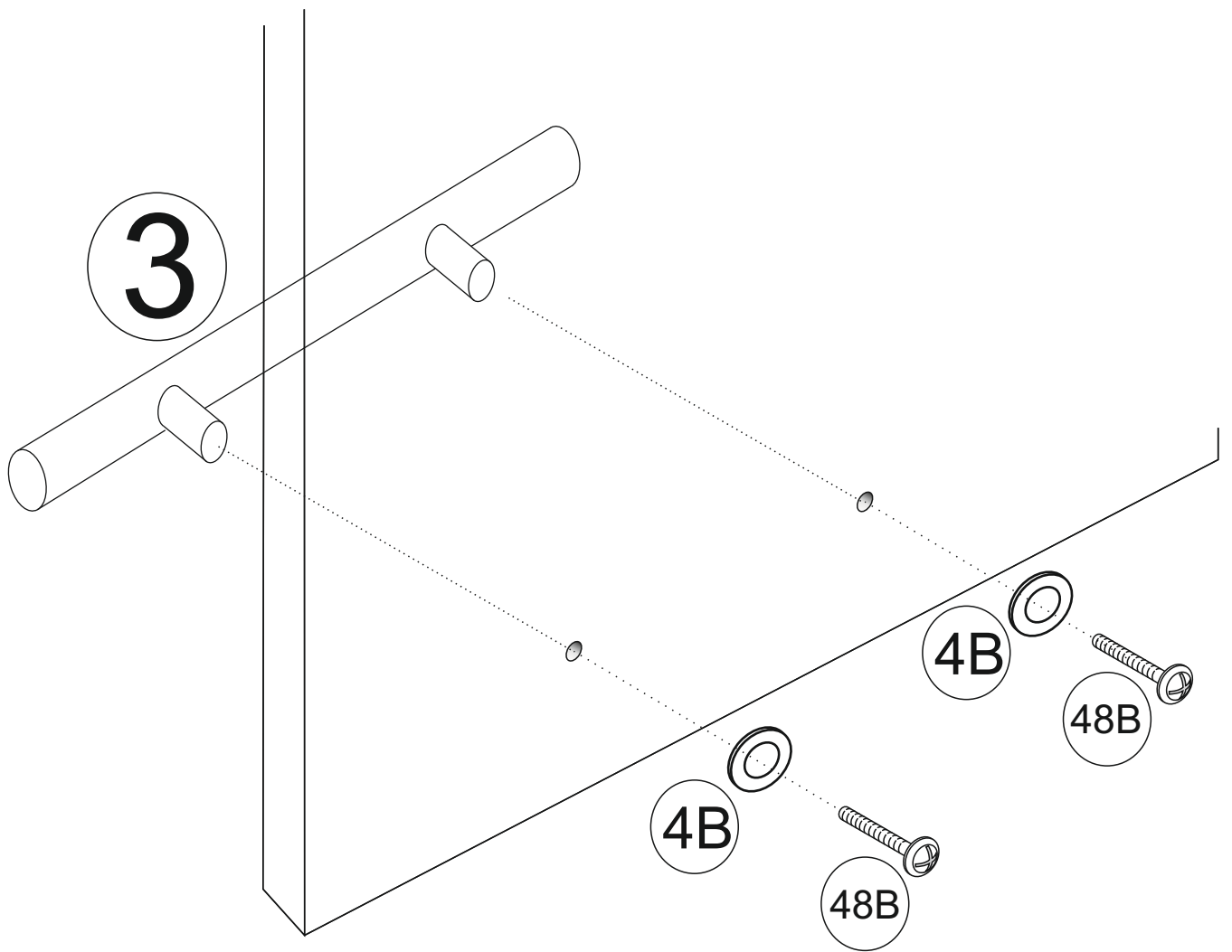
Empfohlenes Vorgehen bei der Küchenmontage:

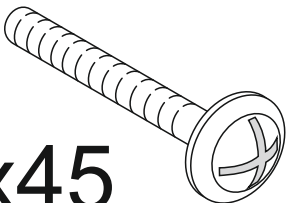
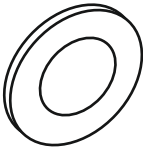
Bohren Sie in den vier Ecken jeweils ein 10-mm-Loch zum leichteren Einsetzen der Stichsäge, und schneiden Sie den Herdausschnitt entlang Ihrer Risse aus. Arbeiten Sie immer von der Plattenunterseite, damit die Plattenoberfläche durch die Stichsäge nicht ausfasert. Schalten Sie dazu auch den Pendelhub an Ihrer Stichsäge, sofern vorhanden, aus.

Zum Schutz der Holzteile können Sie rundum die Sockelteile eine Silikonnaht ziehen



WELCOME 6 | OPTION



<p>48B</p>	<p>M4x45</p> 
<p>4B</p>	
<p>3</p>	