

LKZ:85340

Modellname / Model name / Nom du modèle / Modellnamn / Nome modello / Název modelu / Modelnaam / Ime modela / Numéro Modello / Modell neve / Название модели / Názov modelu / Ime modela / Denumire model / Наименование на модела / Nazwa modelu

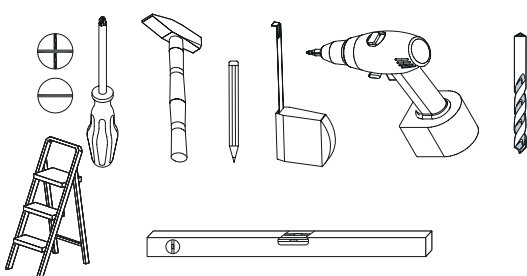
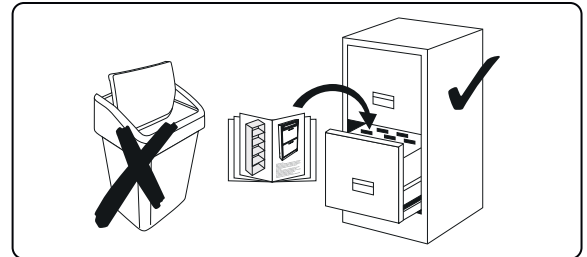
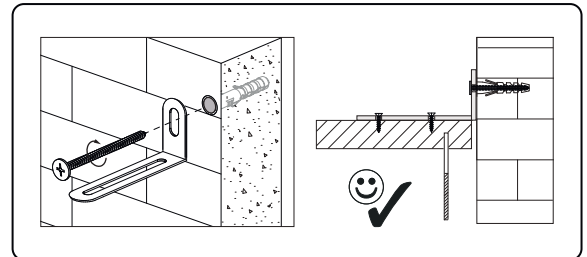
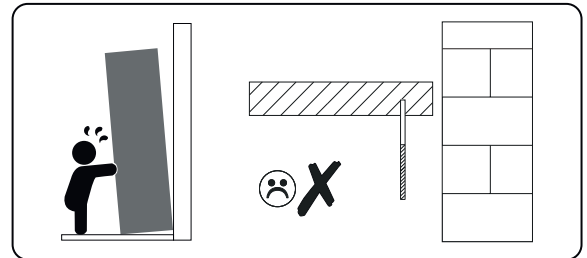
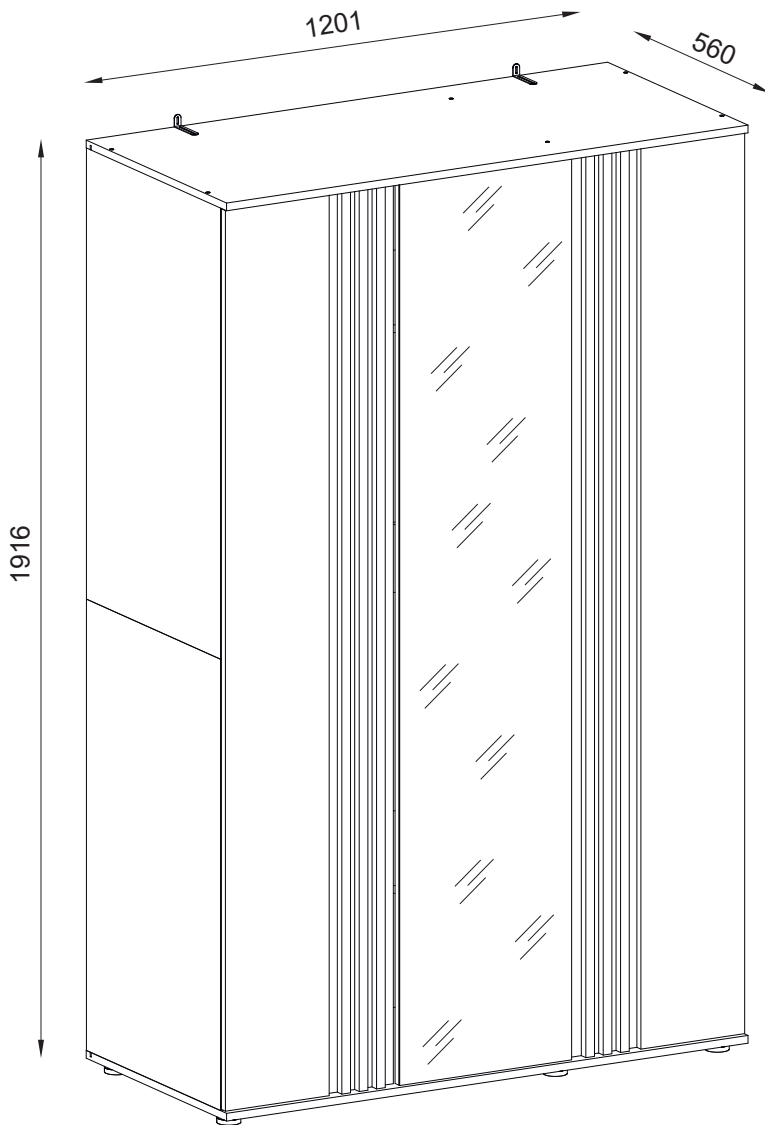
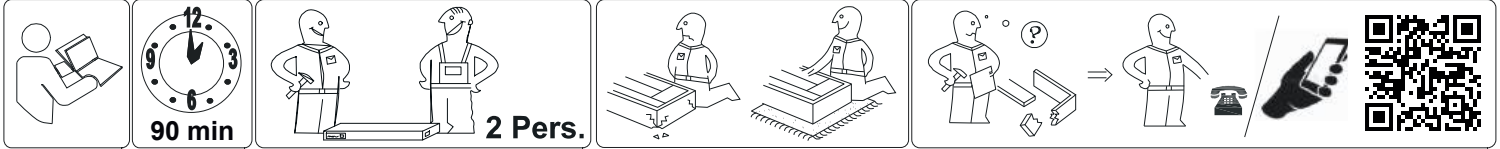
**TOFTA**

Modellnummer / Number / Numéro du modèle / Numero / Номер на модела / modello / Número / Чíslo modelu / Modell száma / Éíslo modelu / Številka modela / Număr model / Broj modela / Modelnummer / Numer modelu

**XA1 E1 814** 

Type / Tipo / Tipus / Typ / Тип / Tip

**814**



festziehen / tighten / Затягивать / serrer / stringere / utåhndout / vasttrekken / zategnuti / strångere / zwiázac / zacisnaç / szorosan meghúzni / pevne dotiahnut' / trdno pritegniti / затянуть / dra át



eindrücken / press in / enfoncer / wcisnaç / ribattere / zatlaçit / Вкарайте / indrukken / benyomni / stlaçit' / vtisniti / tryck in / introducere prin apásare / вдвигать



ausmessen / measure / mesurer / misurare / opmeten / izmeriti / miara / kimérni / izmeriti / mäsurare / измерить / změřit / Измерете / mät upp / zmierzyc



drücken / press / presser / stisknout / Натиснете / vtisniti / nasinac / drukken / pritisnuti / nacisnac / pritisniti / нажать / (meg)nyomni / apásare / tryck fast / nacisnaç



einschlagen / hammer in / beverni / slain / frapper au marteau / infossare / Zabit' / zarazit / Набийте / zabiti / wbic / introducere prin bâteie / забить / zatlouct



Drehen - wenden / przekreçić - odwróciç / Keren - omdraaien / Girare - Ruotare / Okrenuti - ubrnuti / Retourner - renverser / Turn over - turn around / Otoçite - obratite / Zavъртете - обвърнете / Obrnite list / Întoarçej - rotitj / Vrid runt - vänd / прокрутить - повернуть / otoçit - obrátit / otoçit - obrátit / elforgatni - megfordítani

LKZ:85340

Modellname / Model name / Nom du modèle / Modellnamn  
Nome modello / Název modelu / Modelnaam / Ime modela  
Número Modelo / Modell neve / Название модели /  
Názov modelu / Ime modelu / Denumire model /  
Наименование на модела / Nazwa modelu

**TOFTA**

Modellnummer / Number / Numéro du modèle  
Numero / Номер на модела / modello  
Číslo modelu / Modell száma / Éíslo modelu  
Številka modela / Numãre model / Broj modela  
Modelnummer / Numer modelu

**XA1 E1 814**

Type / Tipo / Típus / Typ / Тип / Tip

**814**

**D** Unser Direktservice für Beschlagteile  
Sollte Ihnen ein Beschlagteil fehlen, können Sie diese Servicekarte direkt an die untenstehende Adresse mailen. Wir können allerdings nur Beschlagteile auf diesem Wege verschicken. Sollten Sie eine andere Beanstandung an Ihrem Möbelstück haben, so wenden Sie sich bitte direkt an Ihr Möbelhaus.

**GB** Our direct order service for fitting  
If a fitting part is missing, you can e-mail this service card directly to the address below. However, we can only send fitting parts in this way. If you have any other cause for complaint concerning your item of furniture, please contact your furniture store directly.

**CZ** Náše přímé služby pro kování  
Chybí-li vám nějaký díl z kování, můžete tuto servisní kartu odeslat e-mailem přímo na níže uvedenou adresu. Touto cestou však můžeme zoslat jen díly kování. Pokud byste reklamovali jiný díl nábytku, obraťte se přímo na svého prodejce nábytku.

**F** Bien étudier la notice de montage  
S'il vous manque une ferrure, veuillez envoyer directement la présente carte service à l'adresse e-mail indiquée ci-dessous. Cependant, ceci nous permet uniquement d'envoyer des ferrures. Pour tout autre type de réclamation concernant votre meuble, veuillez contacter directement votre magasin d'ameublement.

**I** Il nostro servizio diretto per l'ordine della ferramenta  
Qualora Vi dovesse mancare un pezzo di fissaggio, allora Vi preghiamo di inviare questa carta di servizio immediatamente all'indirizzo sottostante. Possiamo inviare i pezzi di fissaggio solamente per mezzo di questo procedimento. Qualora dovete avere qualche altra reclamazione in merito al mobile, allora Vi preghiamo di rivolgerVi direttamente al Vostro Negozio di mobili.

**BG** Нашата директна услуга за обко  
Ако липсват части от комплекта, попълнете настоящата сервисна карта и ни я изпратете на e-mail адреса, посочен по-долу. По този начин можем да доставяме само липсващи елементи от обкоа. Ако установите други дефекти по мебелите, Ви съветваме да се обърнете към мебелната къща/магазин, от който сте закупили стоката.

**NL** Onze directservice voor losse onderdelen  
Wanneer er een onderdeel ontbreekt, kunt u deze servicekaart direct aan onderstaand e-mailadres sturen. Wij kunnen langs deze weg echter alleen beslagdelen versturen. Mocht u een ander probleem aan uw meubel hebben, verzoeken wij u contact op te nemen met uw meubeldealer.

**PL** Nasz bezpośredni serwis czesci montazowych  
Jeżeli brakuje części koniecznych do montażu, prosimy o przesłanie nam niniejszej karty serwisowej na poniżej podany adres e-mailowy. W ten sposób możemy przesłać Państwu tylko brakujące części. W przypadku innych reklamacji dotyczących mebla, prosimy zgłosić się do salonu meblowego, w którym został dokonany zakup.

**HR** Servis za okove  
U slučaju da nedostaje neki od dijelova molimo vas da na dolje navedenu mail adresu pošaljete ovaj servisni obrazac. Na ovaj način mogu se dostaviti samo okovi. U slučaju da imate dodatne prigovore vezane uz komad namještaja molimo vas da se obratite izravno trgovini namještaja gdje je isti kupljen.

**HU** Direktszolgáltatunk vasalato  
Ha hiányzik egy vasalat, ezt a kártyát közvetlenül elküldheti az alább található címre. Azonban csakis vasalatoakat tudunk így küldeni. Amennyiben másfajta reklamációt áll fenn bútordarabjait illetően, forduljon közvetlenül a bútortárházhoz.

**SK** Náš priamy servis pre časti kovania  
Ak by Vám chýbala nejaká časť kovania, môžete poslať túto servisnú kartu poslať e-mailom na nižšie uvedenú adresu. Diely kovania vieme poslať iba týmto spôsobom. Ak by ste mali inú reklamáciu ohľadom Vašho nábytku, obraťte sa priamo na Vašu predajňu nábytku.

**SLO** Náše direktno uslužne storitve za okovje  
Če vam manjka kakšno okovje, lahko to servisno kartico pošljete po e-pošti direktno na spodnji naslov. Po tej poti vam lahko pošljemo samo okovje. Če želite reklamirati kakšen drug del pohištva, se obrnite neposredno na vašo trgovino pohištva.

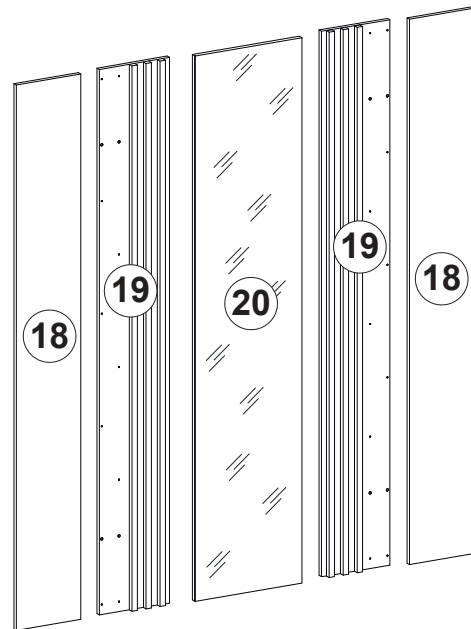
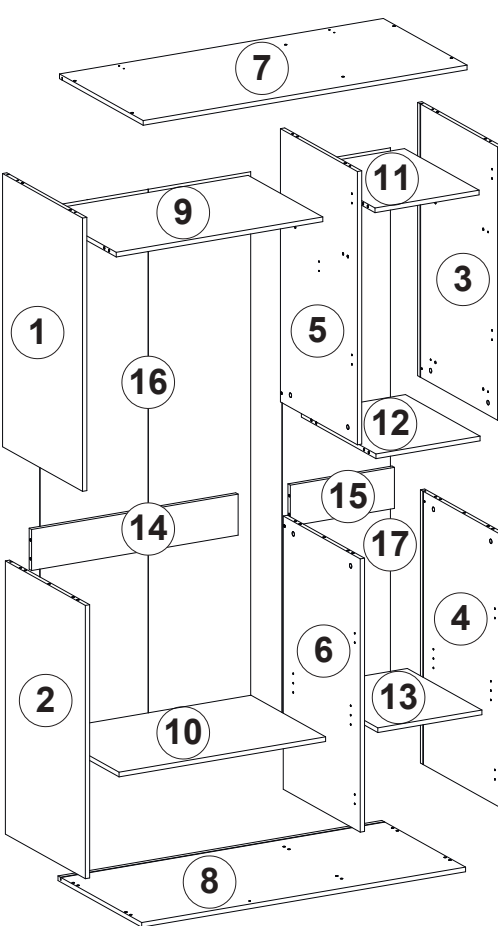
**RO** Serviciu-ul nostru direct pentru feronerie  
În cazul în care vă lipsește o piesă de feronerie puteți să trimiteți direct acest card de service prin e-mail la adresa de mai jos. Noi nu putem expedia piese de feronerie decât pe această cale. Dacă aveți o altă reclamație referitoare la piesa de mobilier, atunci vă rugăm să vă adresați direct la magazinul dvs. de mobilă.

**RUS** Наш прямой сервис для поставок фурнитуры  
Если окажется, что Вам не хватает того или иного элемента фурнитуры, Вы можете отправить сервисную карту по факсу непосредственно на нижеприведенный адрес электронной почты. Однако, таким образом мы можем пересылать лишь фурнитуру. Если же у Вас возникнут иные претензии относительно приобретенной мебели, пожалуйста, обращайтесь непосредственно в организацию, осуществившую продажу.

**S** Vår direktservice för beslagsdelar  
Om du saknar en beslagsdel kan du skicka detta servicekort direkt till e-postadressen som anges nedan. Tänk på att detta är den enda möjligheten att skicka beslagsdelar till dig. Om du vill reklamera din möbel av en annan anledning måste du kontakta ditt möbelhus direkt.

**ES** Nuestro servicio directo para accesorios  
Si le falta algún accesorio, puede enviar esta tarjeta de servicio directamente a la siguiente dirección. No obstante, por este método solo podemos enviar accesorios. Si tiene alguna otra objeción sobre su mueble, consulte directamente con su mueblería.

**TR** Donatılar için doğrudan servisimiz  
Bir donatınız eksikse bu servis kartını doğrudan aşağıda bulunan adrese doğrudan mail yazabilirsiniz. Sadece bu yolla donatıları gönderebiliriz. Mobilyanızda başka şikayetleriniz varsa lütfen doğrudan mobilya satıcınıza danışın.



A	B (mm)		C	D	
1	932	535	16	x1	1/3
2	932	535	16	x1	1/3
3	932	535	16	x1	1/3
4	932	535	16	x1	1/3
5	932	515	16	x1	1/3
6	932	515	16	x1	1/3
7	1201	560	16	x1	2/3
8	1201	560	16	x1	2/3
9	766	499	16	x1	2/3
10	766	499	16	x1	2/3
11	386	499	16	x1	2/3
12	386	499	16	x1	2/3
13	386	499	16	x1	2/3
14	766	140	16	x1	2/3
15	386	140	16	x1	2/3
16	1878	802	2,5	x1	3/3
17	1878	380	2,5	x1	3/3
18	1860	239	16	x2	3/3
19	1860	240	34	x2	3/3
20	1860	396	20	x1	3/3
B1					1/3

Grund der Beanstandung / Reason of the objection:

Möbelhaus / Furniture store:

Name / Name: Telefon / Telephone:

PLZ / postal code: Ort / City:

Strasse / Street:

Haus-Nr. / House No.: @E-Mail:

E-Mail Kundenservice / Customer service e-mail / E-mail servisního střediska / E-mail de notre service clientèle / e-mail servizio clienti / E-mail на отдела за обслужване на клиенти / E-mail klantenservice / E-mail servisu dla klientów / Servisna mail adresa / Az ügyfélszolgálat e-mail címe / E-mail zákaznického servisu / E-pošta Servisna služba / E-mail Serviciu clienți / E-Mail сервисной службы / E-postadress kundservice / Servicio de atención por correo electrónico / Müşteri hizmetleri e-postası

service@xonox-home.com  
Hotline xonox.home GmBH  
0049 – (0) 5261 – 92020 – 0

LKZ:85340

Modellname / Model name / Nom du modèle / Modellnamn  
Nome modello / Název modelu / Modelnaam / Ime modela  
Numéro Modèle / Modell neve / Название модели /  
Názov modelu / Ime modela / Denumire model /  
Наименование на модела / Nazwa modelu

**TOFTA**


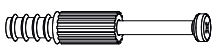

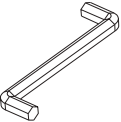
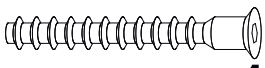


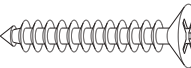
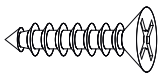
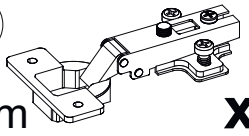
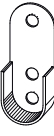
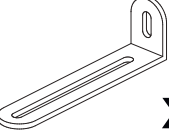
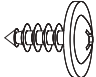
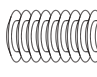
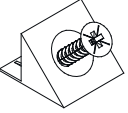

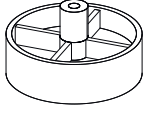

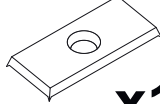
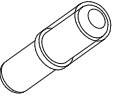
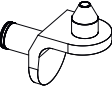
Modellnummer / Number / Numéro du modèle  
Numero / Номер на модела / modello  
Číslo modelu / Modell száma / Éíslo modelu  
Številka modela / Număr model / Broj modela  
Modelnummer / Numer modelu

**XA1 E1 814**

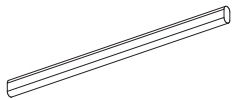
Type / Tipo / Típus / Тип / Тип / Tip

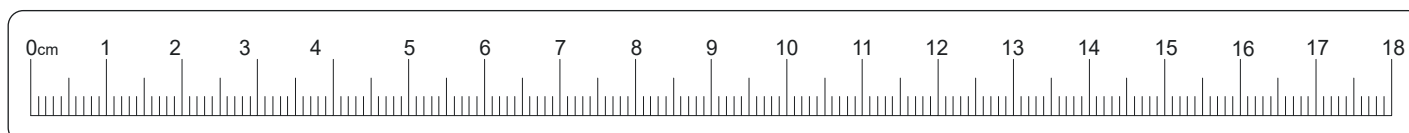
**814**

## B1 Colli 1/3

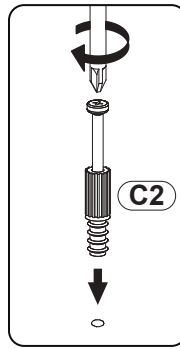
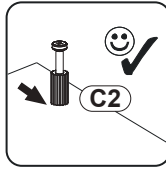
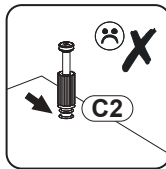
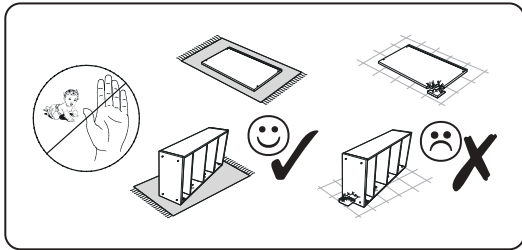
<b>A1</b> 15x12  <b>x30</b>	<b>C2</b> 44mm  <b>x12</b>	<b>B2</b> 8x30  <b>x20</b>
<b>FA1</b> 4mm  <b>x1</b>	<b>F3</b> 6,3x50  <b>x12</b>	<b>B5</b> 8x20  <b>x8</b>
<b>C3</b> 84mm  <b>x9</b>	<b>D26</b> 4x30  <b>x20</b>	<b>D11</b> 3,5x16  <b>x38</b>
<b>K6</b> ø35mm  <b>x12</b>	<b>Q1</b> 30x15mm  <b>x2</b>	<b>Y36</b> 75x25x15  <b>x2</b>
<b>DA20</b> 4,2x13  <b>x15</b>	<b>E5</b> 5x11  <b>x4</b>	<b>M1</b> 10x10x15  <b>x22</b>
<b>O1</b> ø18mm  <b>x24</b>	<b>P17</b> 48x20  <b>x6</b>	<b>B4</b> 8x50  <b>x12</b>
<b>S4</b> 20x10x2mm  <b>x10</b>	<b>N2</b> ø6mm  <b>x2</b>	<b>N4</b> 22x19x11  <b>x8</b>

## B2 Colli 2/3

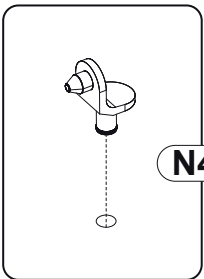
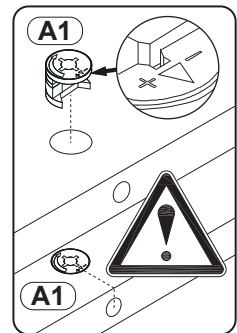
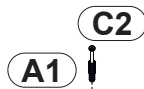
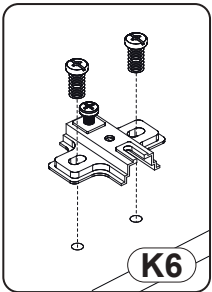
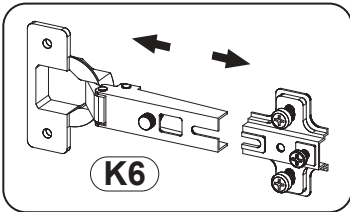
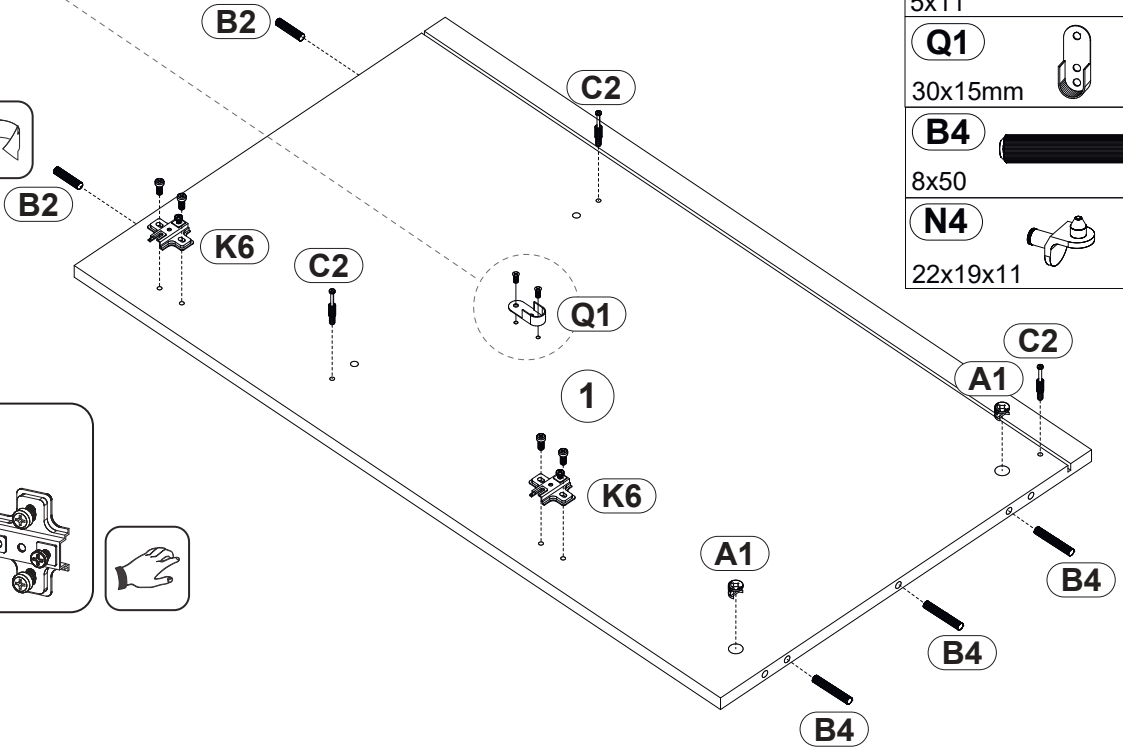
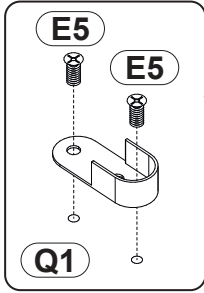
<b>Q2</b> 764x23x15mm  <b>x1</b>
--



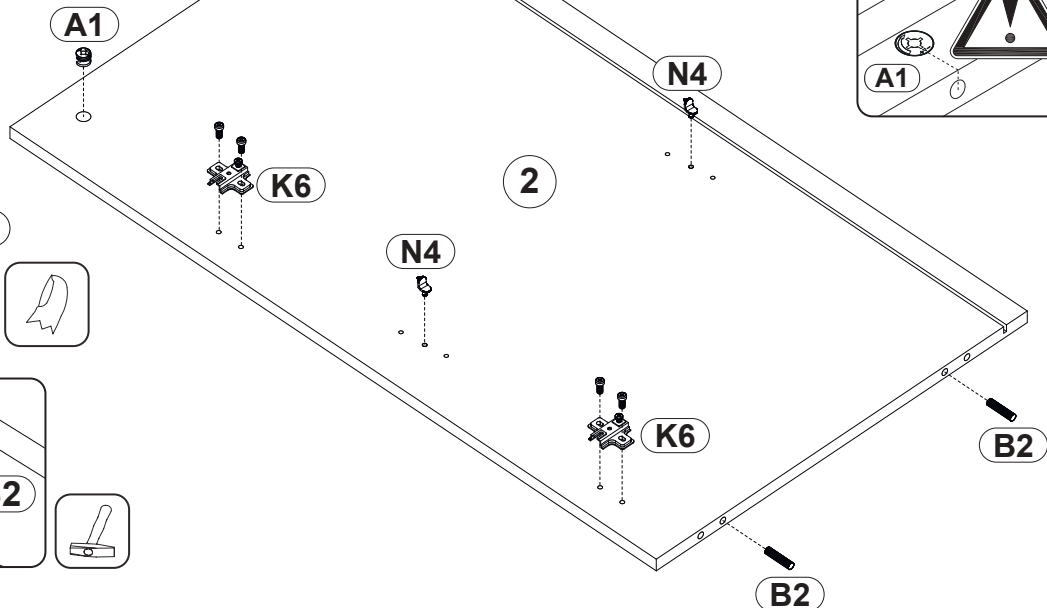
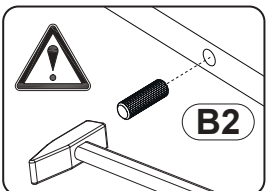
1



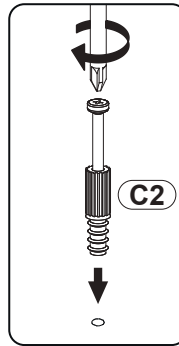
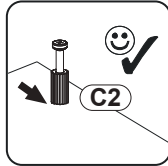
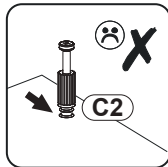
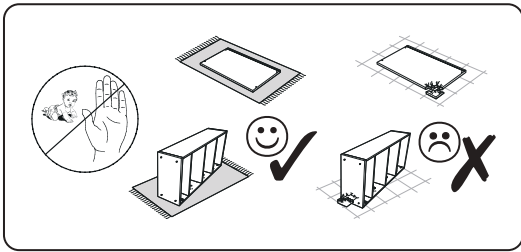
<b>A1</b>		x4
15x12		
<b>C2</b>		x4
44mm		
<b>B2</b>		x4
8x30		
<b>K6</b>		x4
ø35mm		
<b>E5</b>		x2
5x11		
<b>Q1</b>		x1
30x15mm		
<b>B4</b>		x3
8x50		
<b>N4</b>		x2
22x19x11		



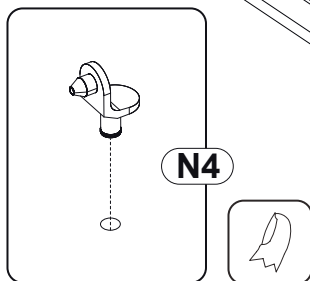
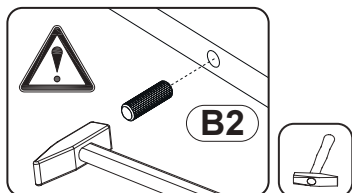
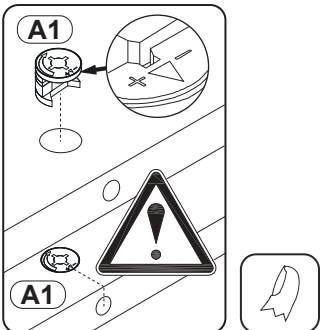
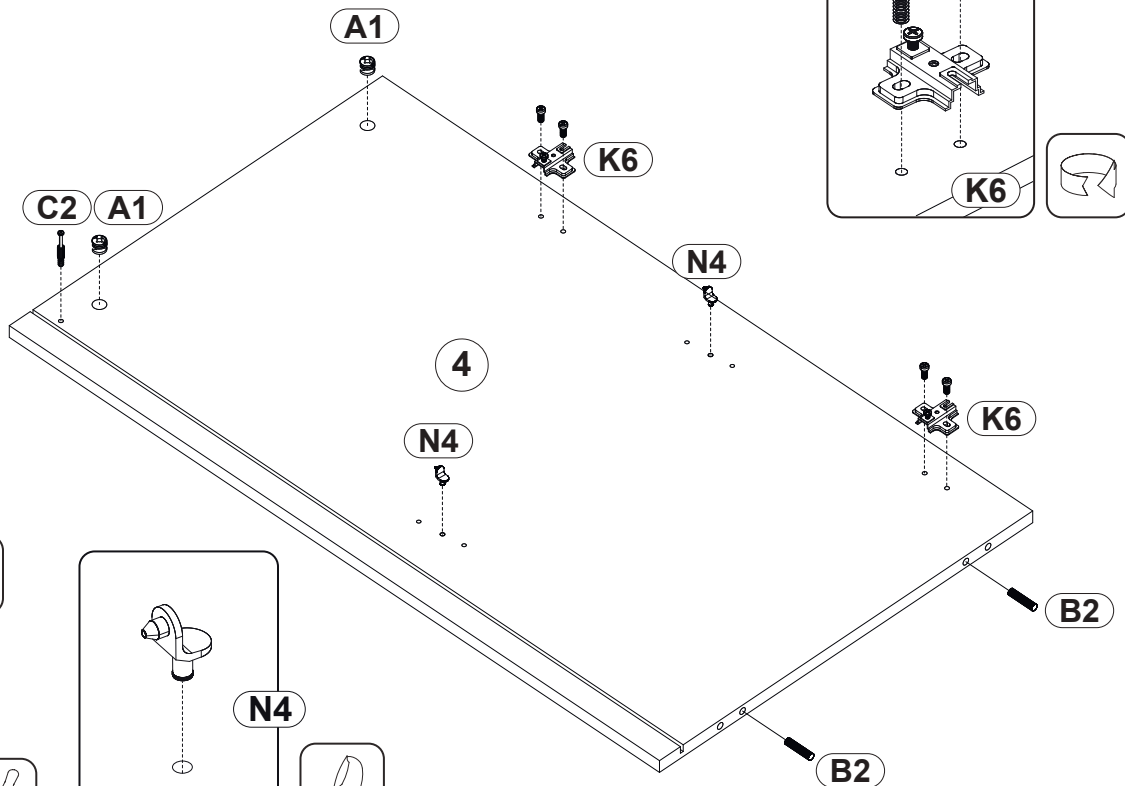
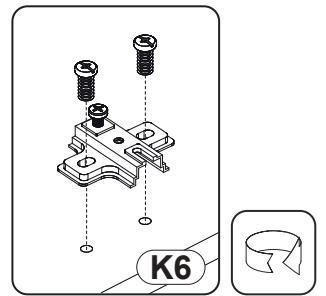
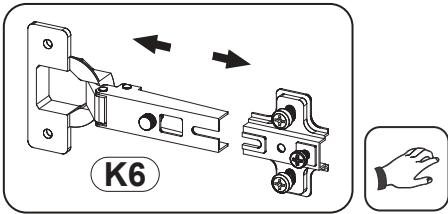
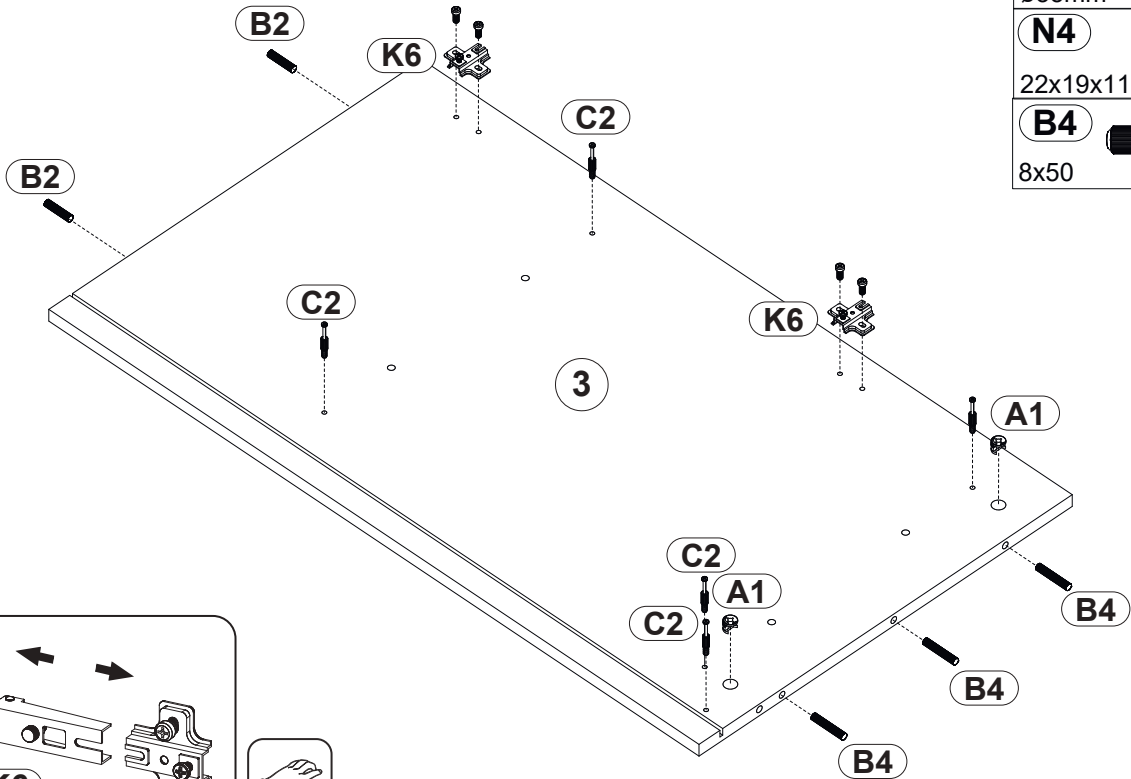
2



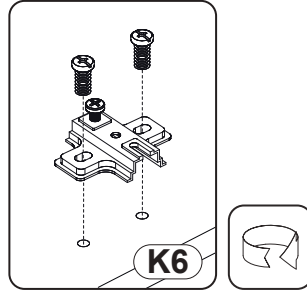
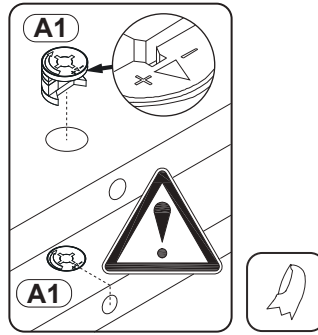
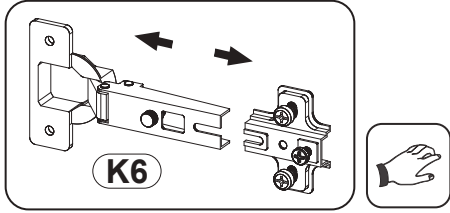
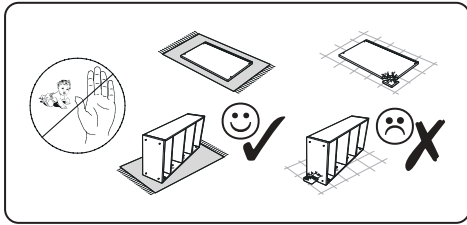
2



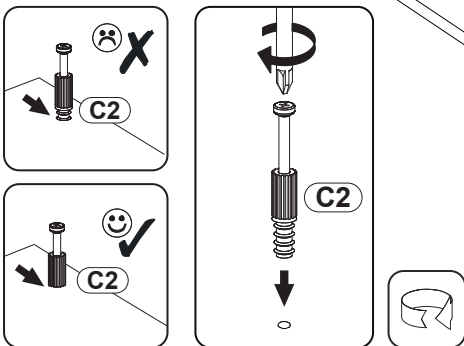
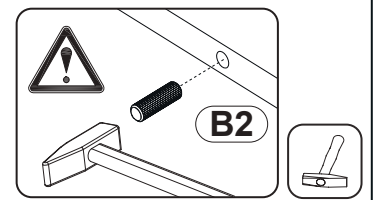
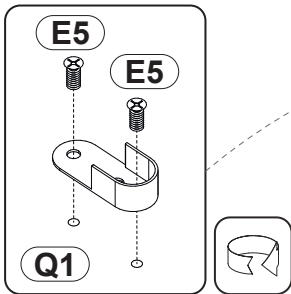
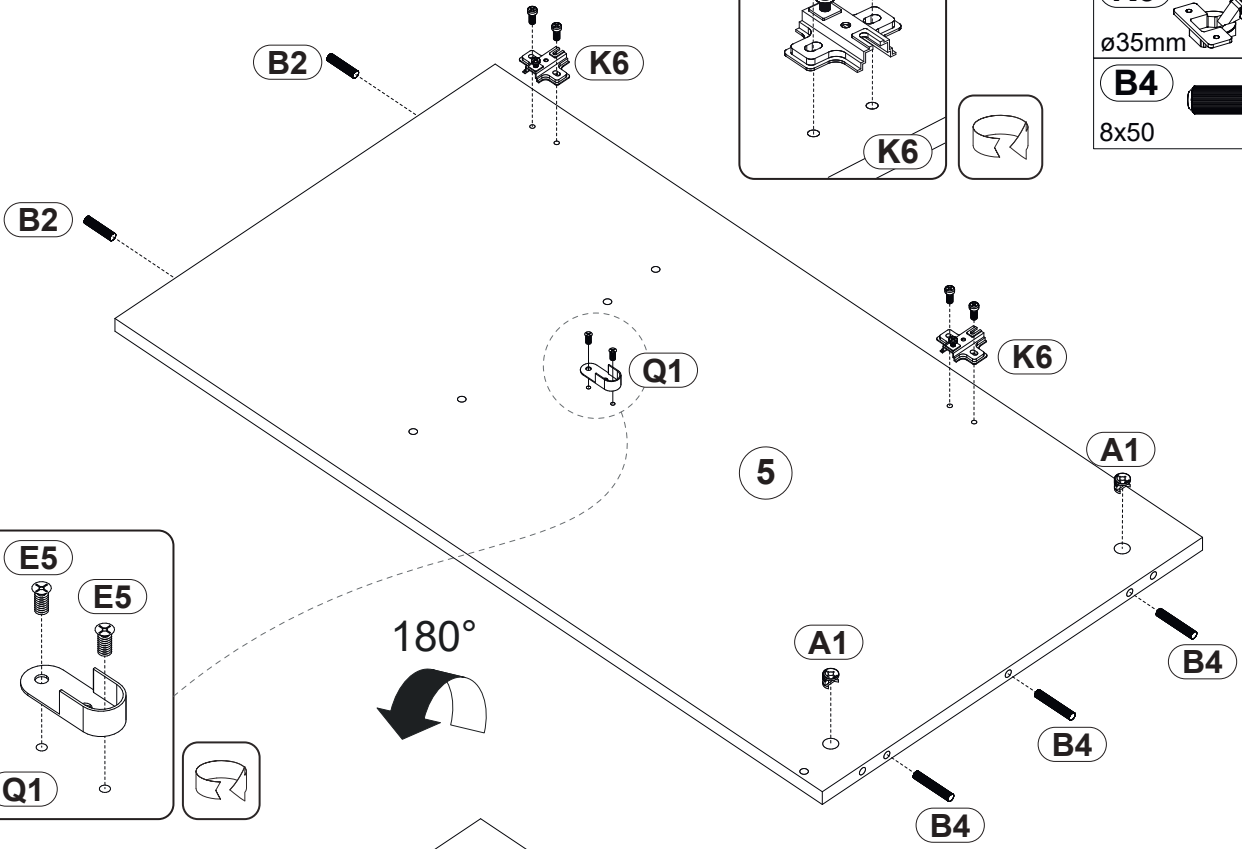
<b>A1</b>		x4
15x12		
<b>C2</b>		x6
44mm		
<b>B2</b>		x4
8x30		
<b>K6</b>		x4
ø35mm		
<b>N4</b>		x2
22x19x11		
<b>B4</b>		x3
8x50		



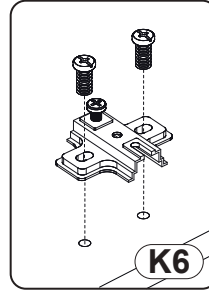
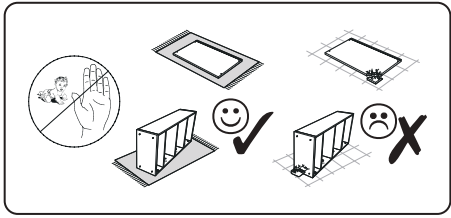
3



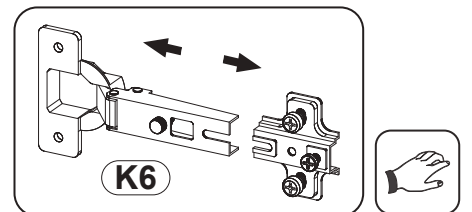
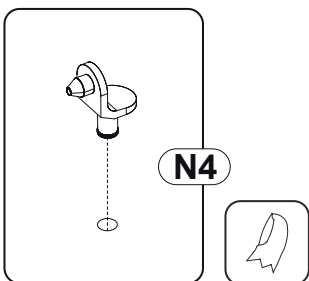
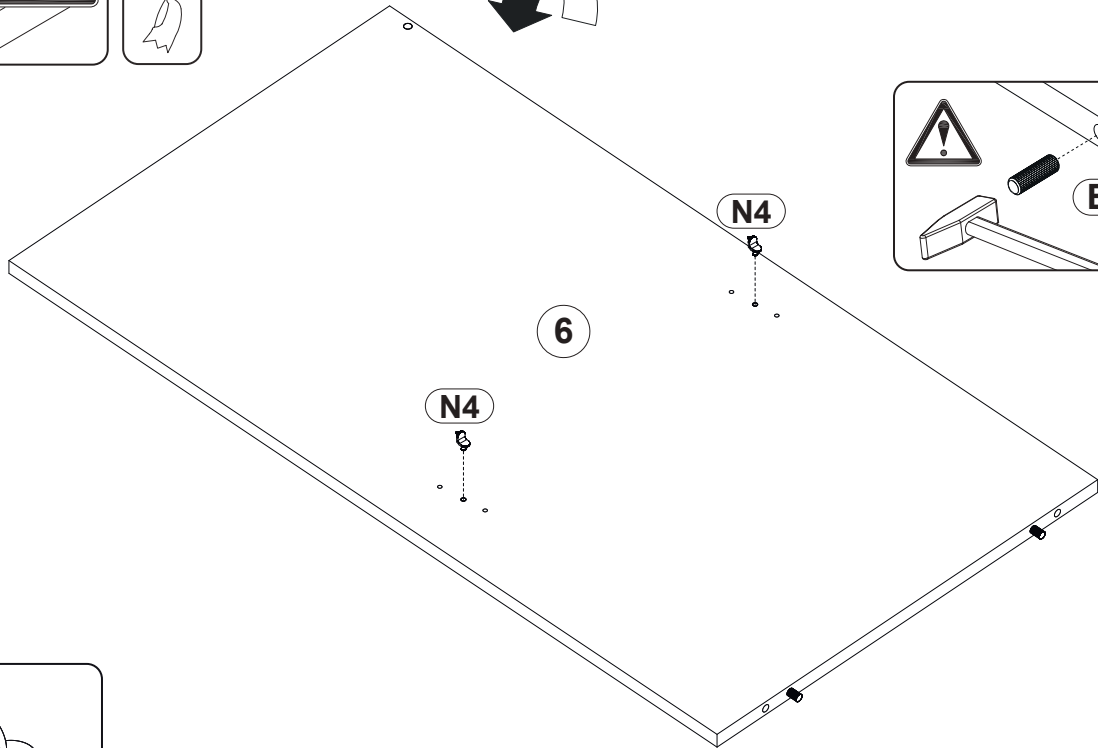
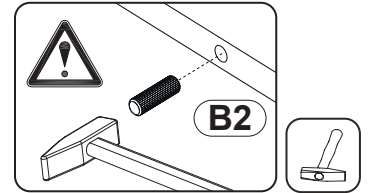
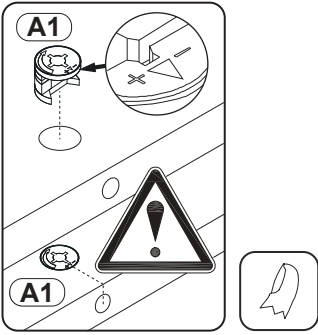
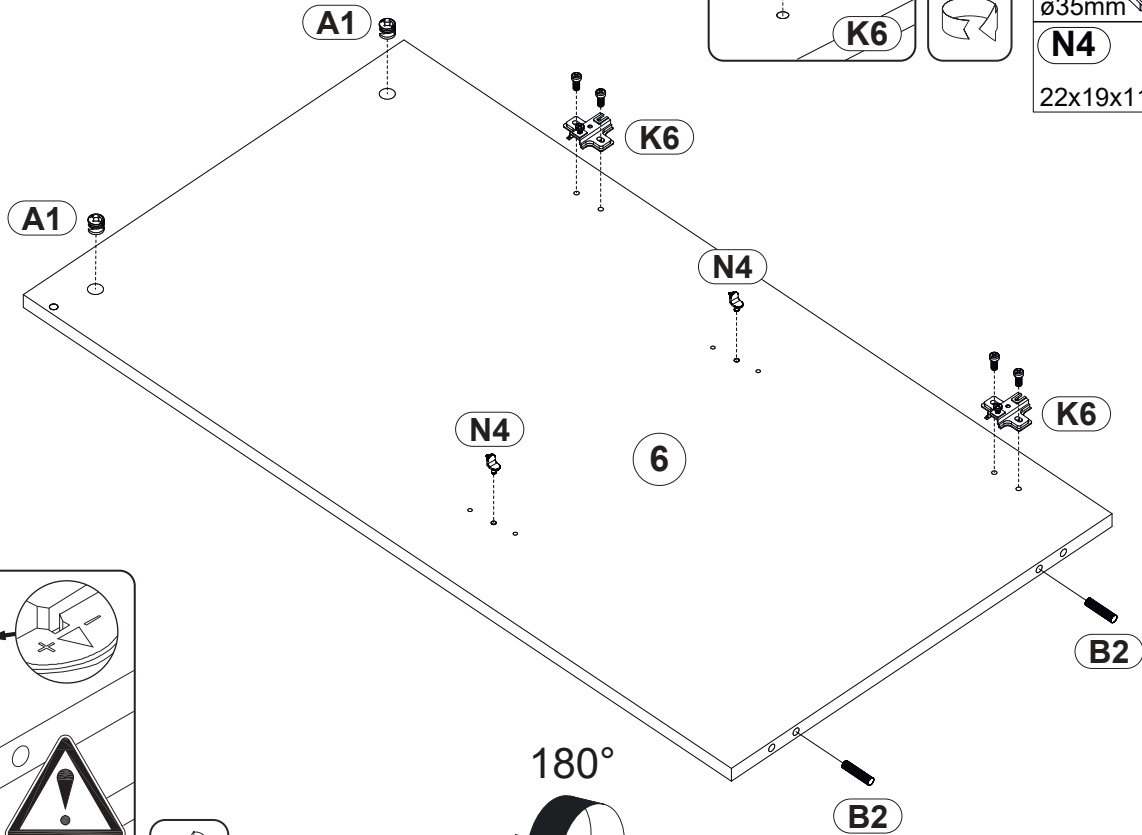
<b>A1</b>		<b>x2</b>
<b>C2</b>		<b>x2</b>
<b>B2</b>		<b>x2</b>
<b>E5</b>		<b>x2</b>
<b>Q1</b>		<b>x1</b>
<b>K6</b>		<b>x2</b>
<b>B4</b>		<b>x3</b>

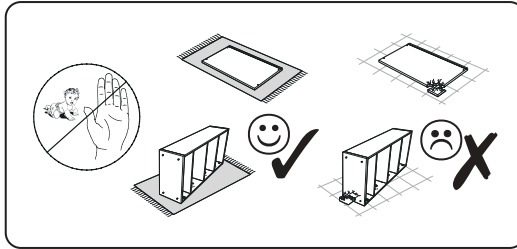




4

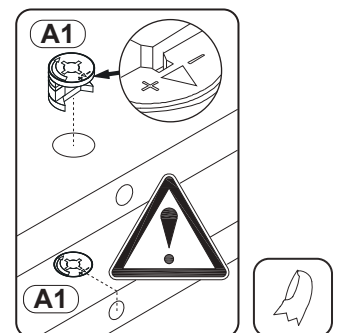
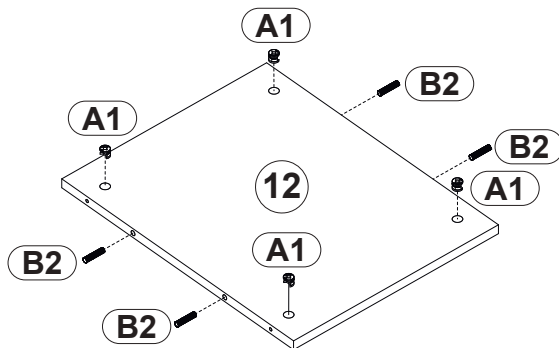
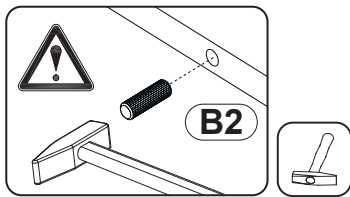
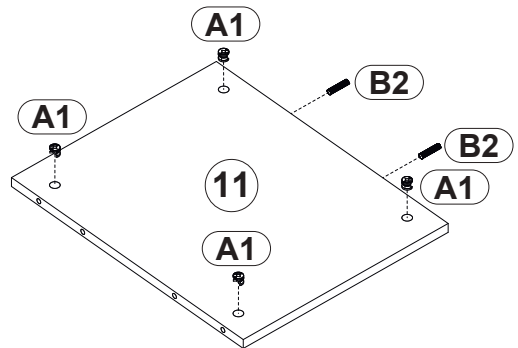
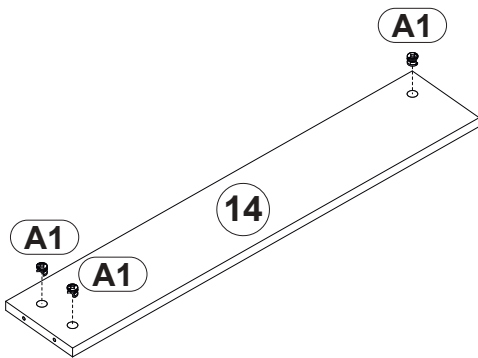
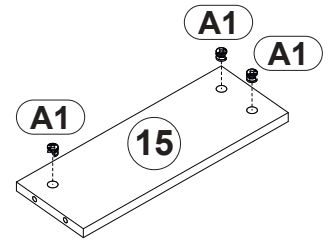
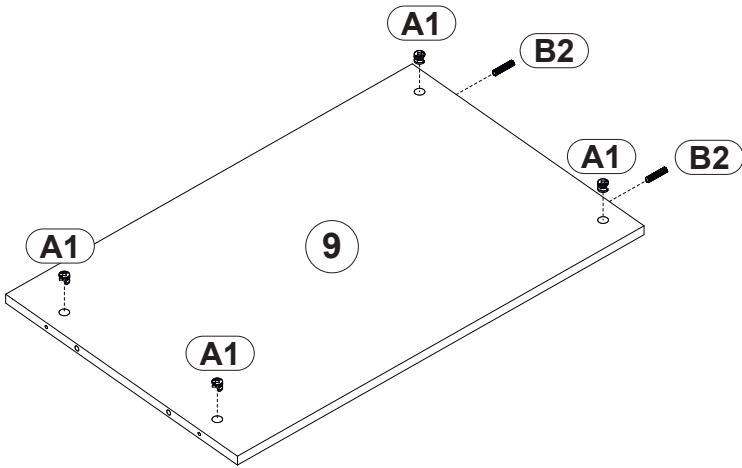


<b>A1</b>		<b>x2</b>
15x12		
<b>B2</b>		<b>x2</b>
8x30		
<b>K6</b>		<b>x2</b>
ø35mm		
<b>N4</b>		<b>x4</b>
22x19x11		

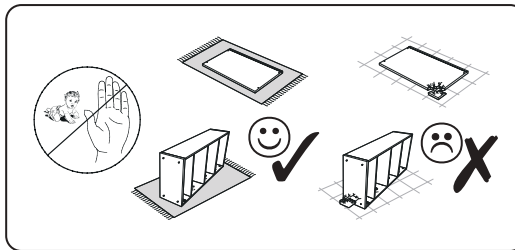




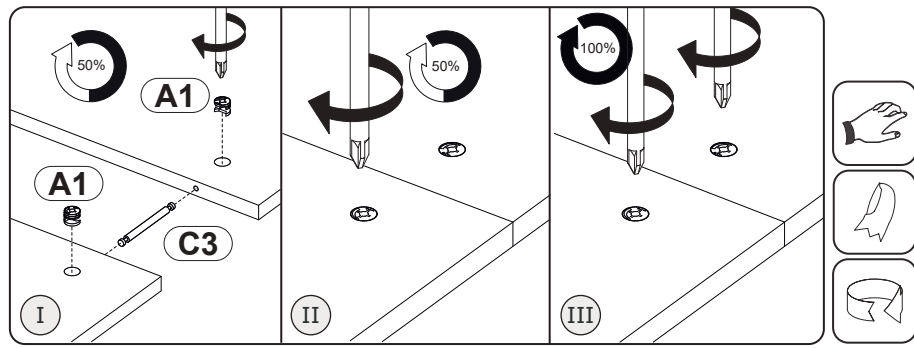
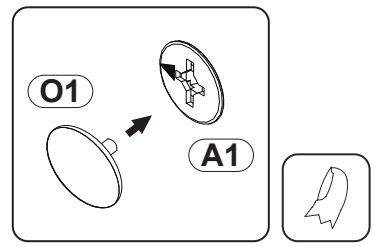
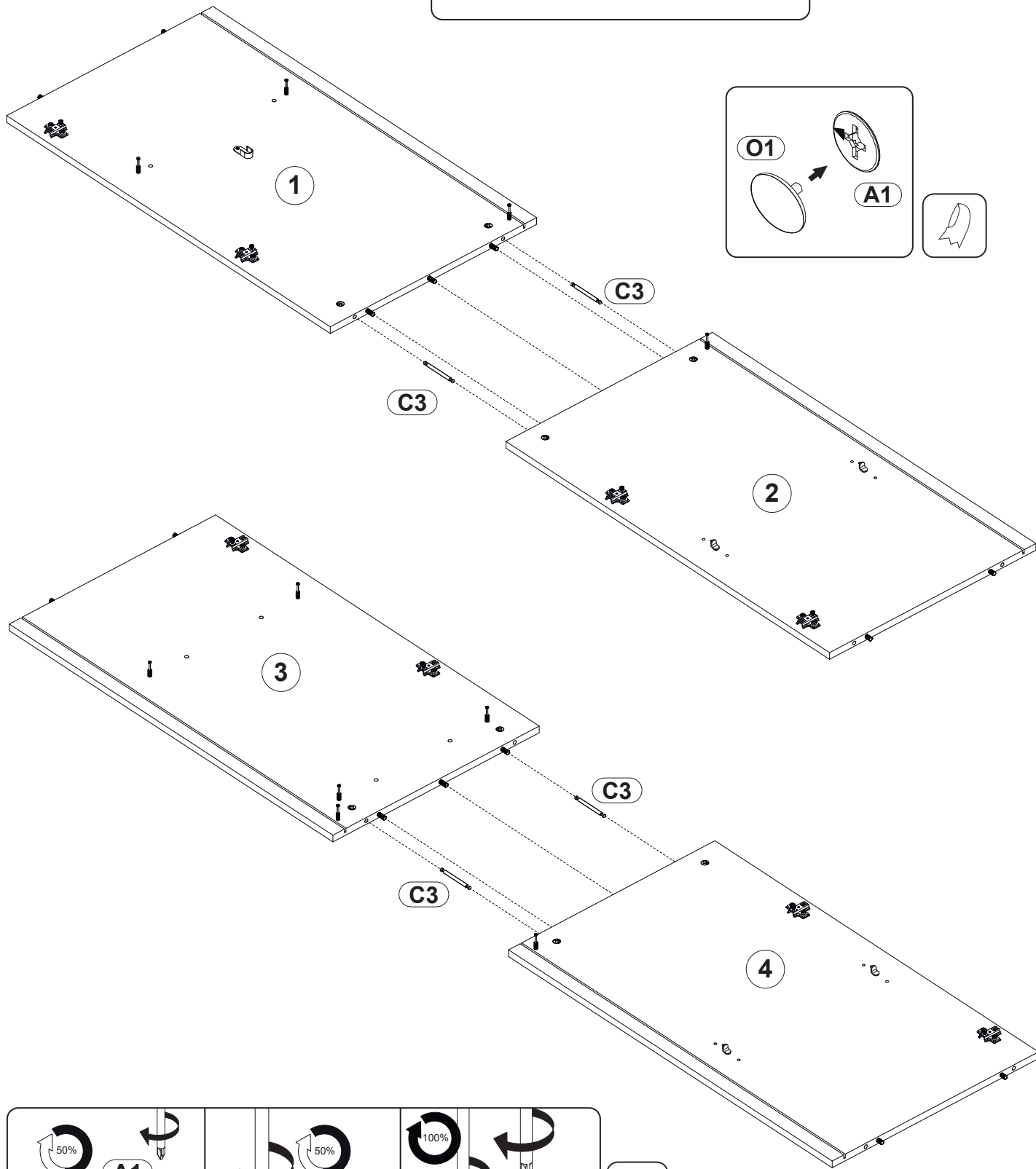
<b>A1</b>		<b>x18</b>
15x12		
<b>B2</b>		<b>x8</b>
8x30		



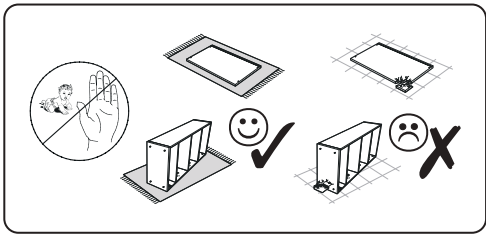
6



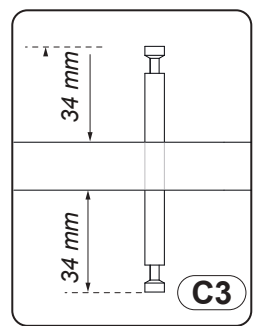
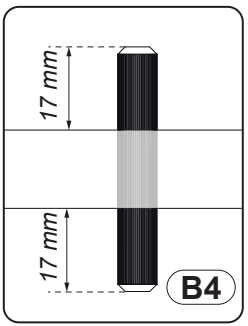
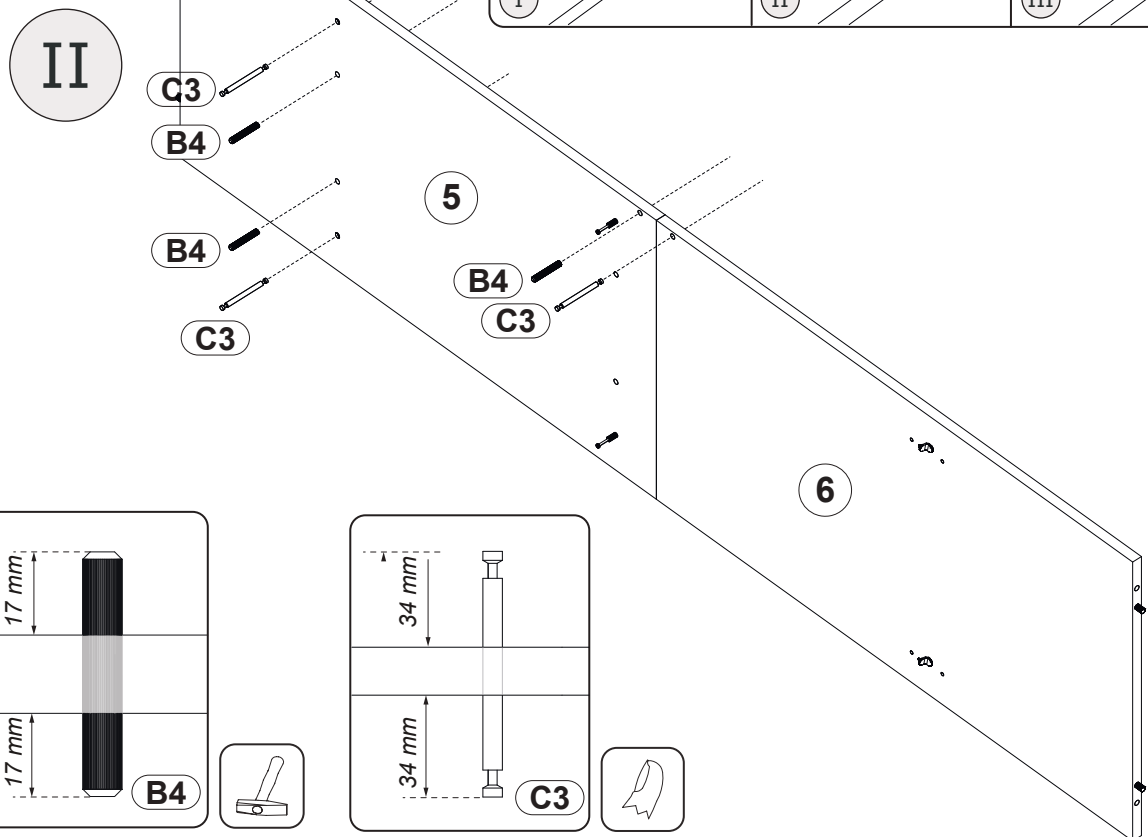
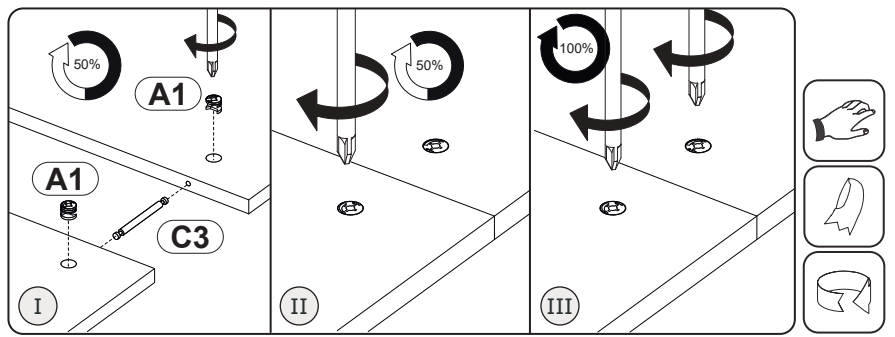
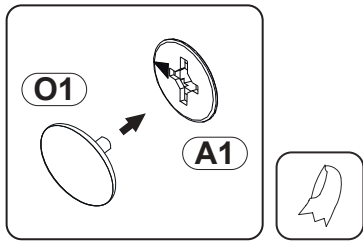
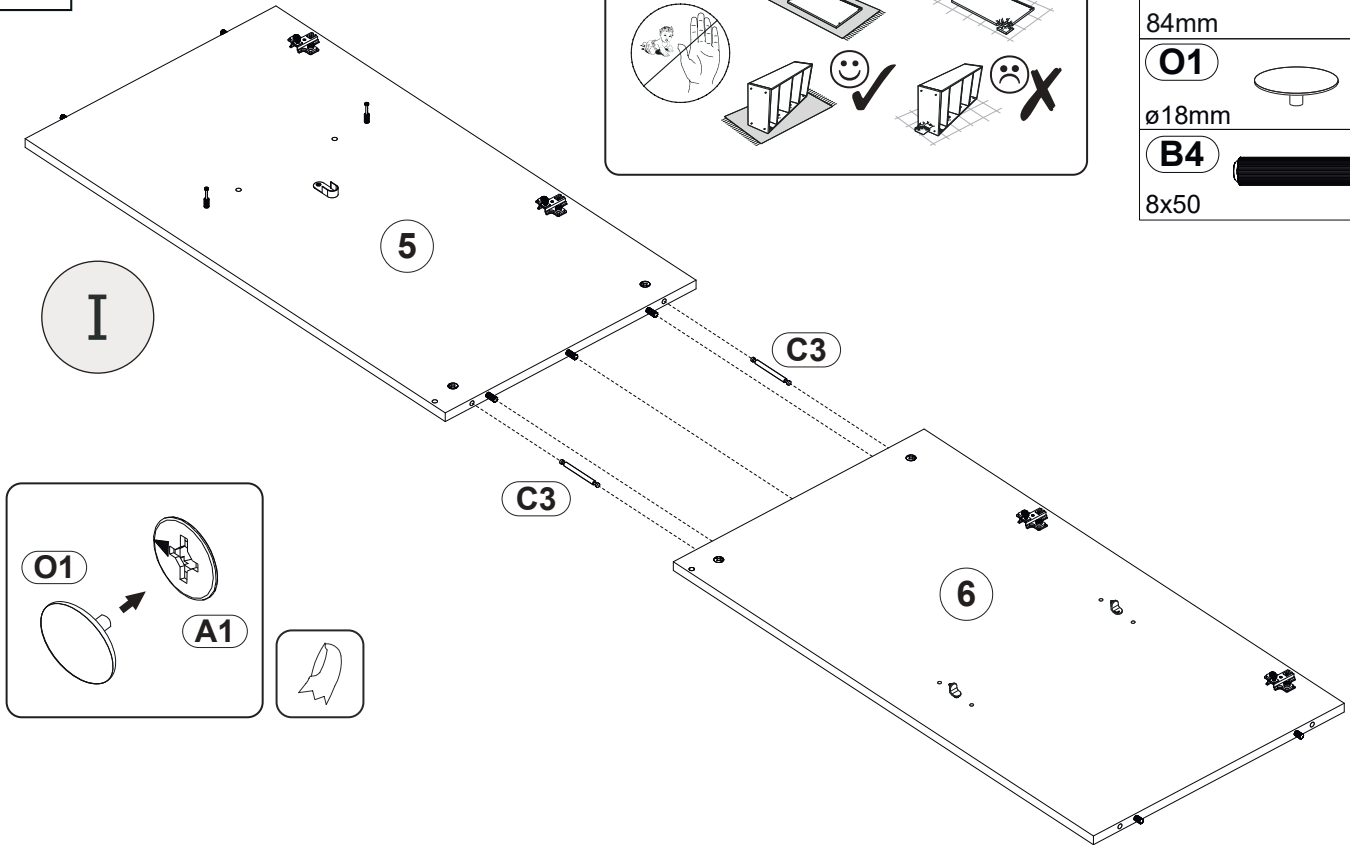
- C3** 84mm **x4**
- O1**  $\varnothing$ 18mm **x8**

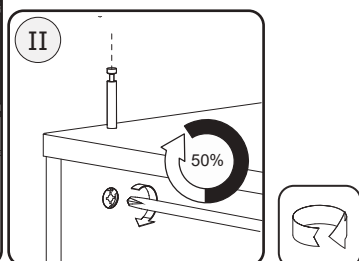
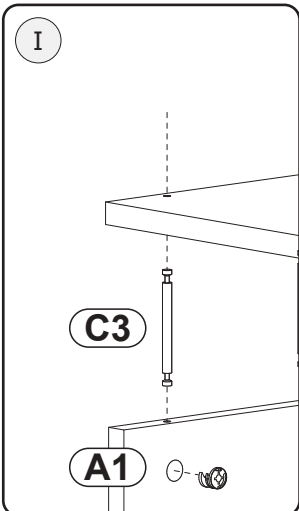
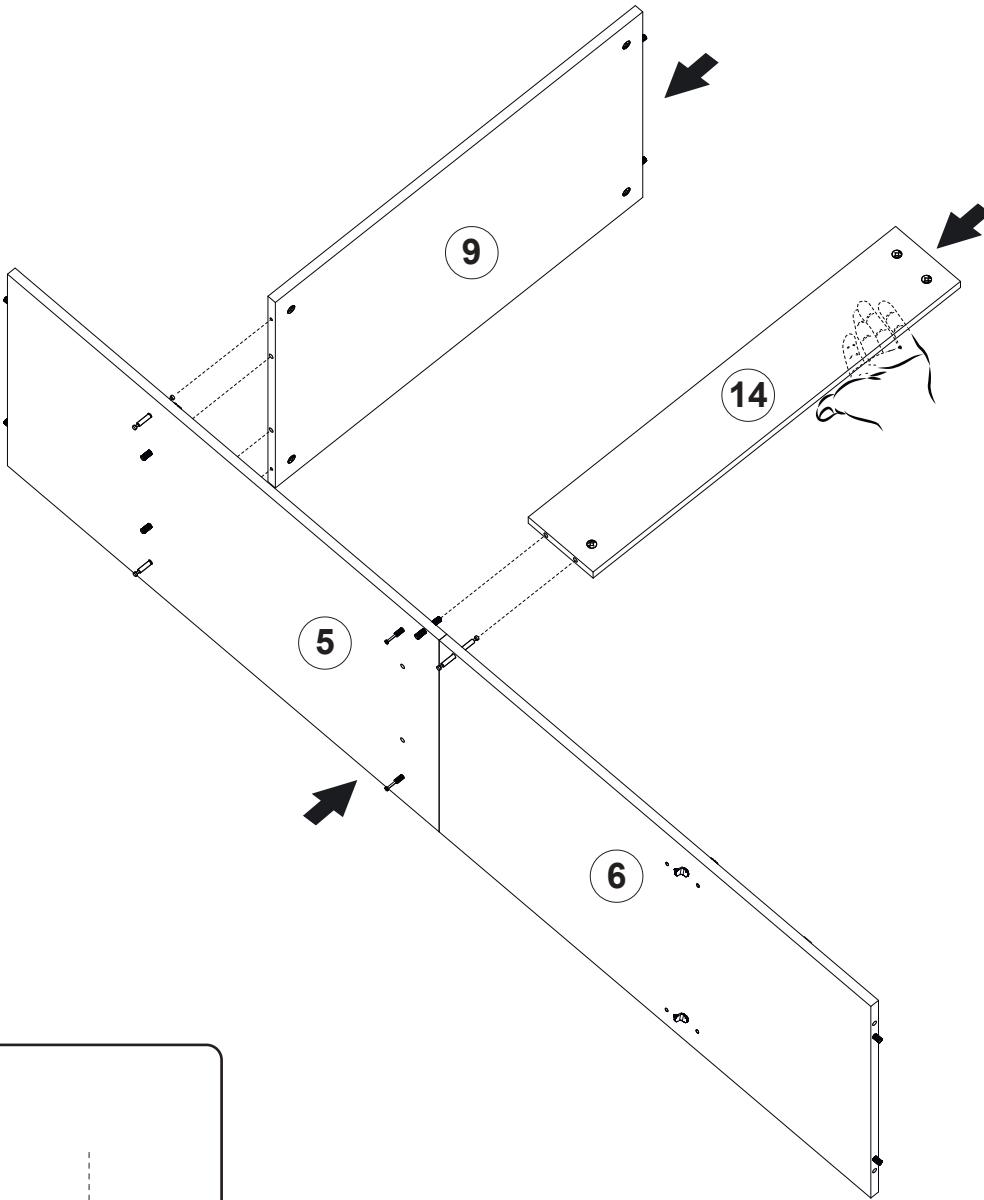
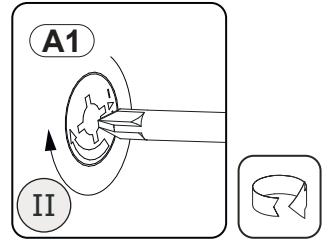
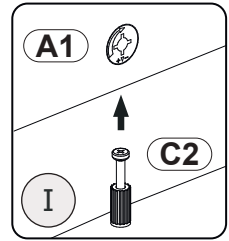
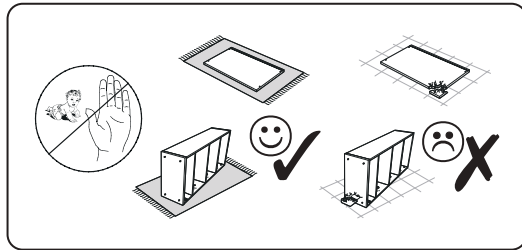


7

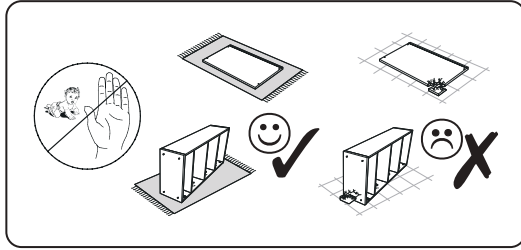



<b>C3</b>		84mm	<b>x5</b>
<b>O1</b>		ø18mm	<b>x4</b>
<b>B4</b>		8x50	<b>x3</b>

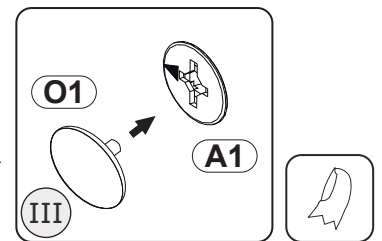
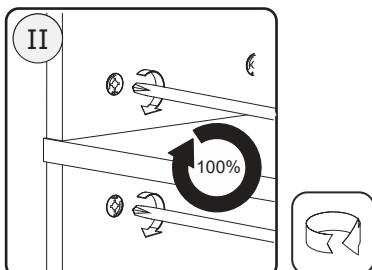
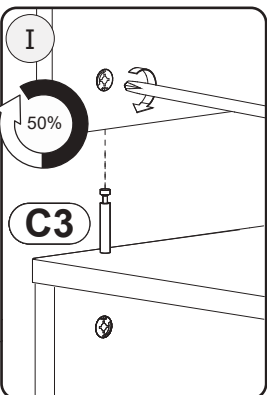
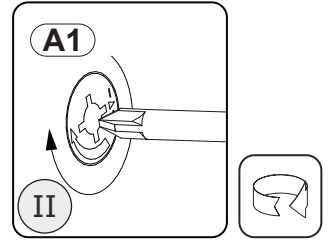
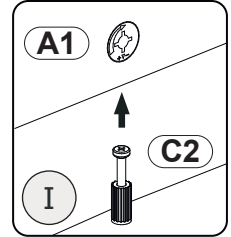
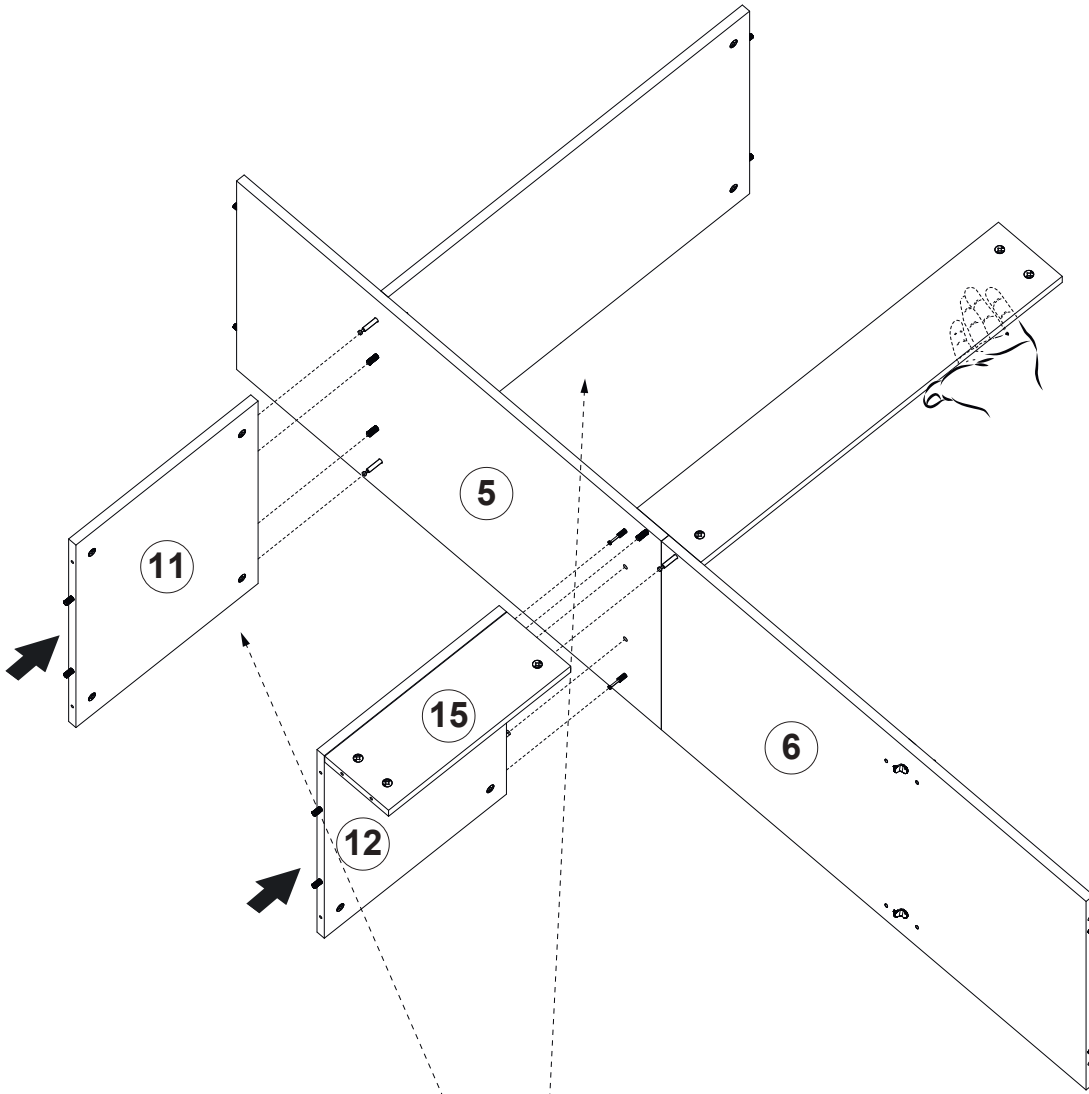




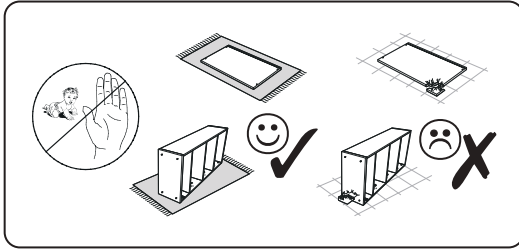
9



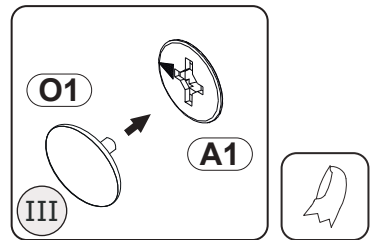
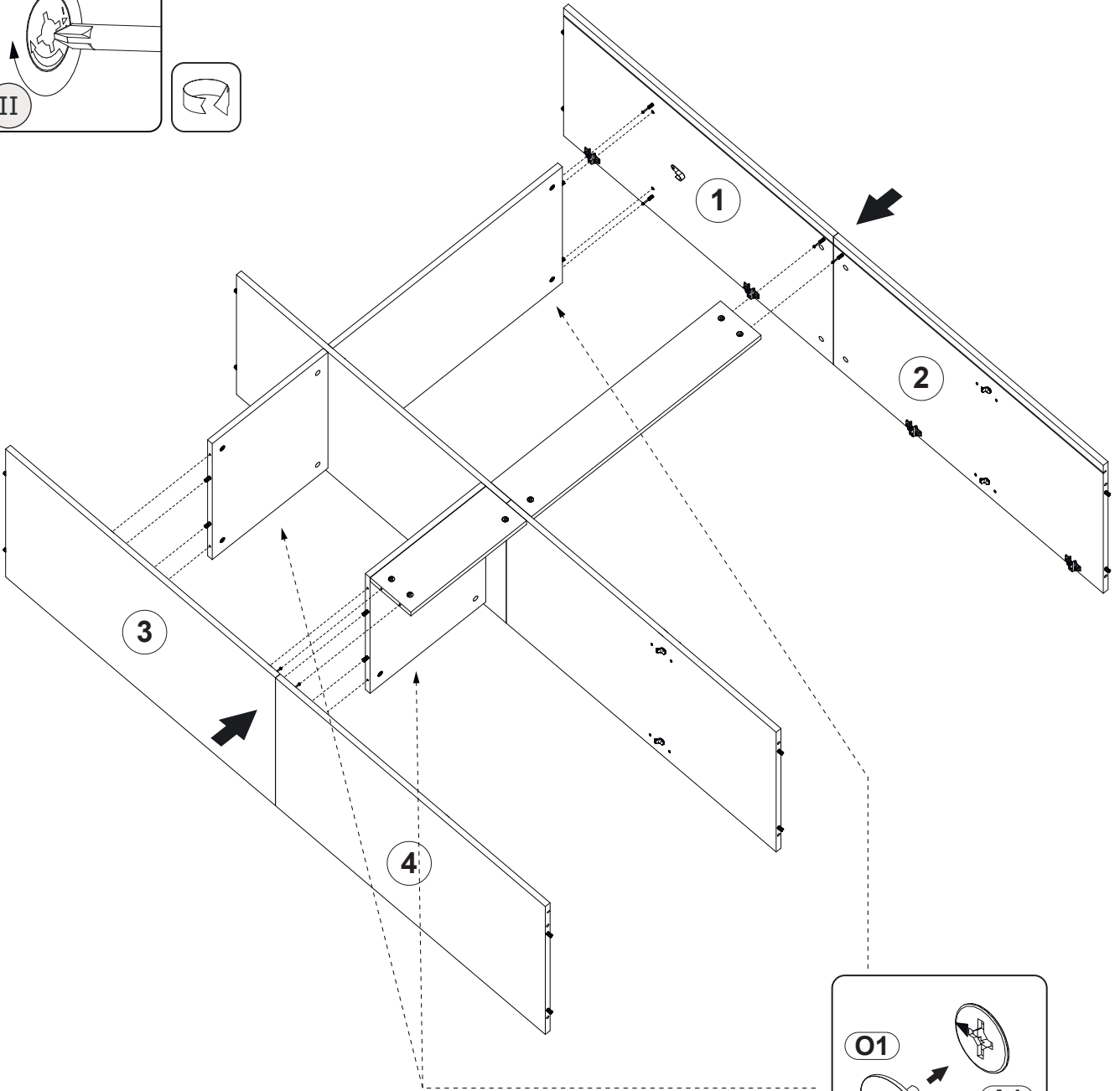
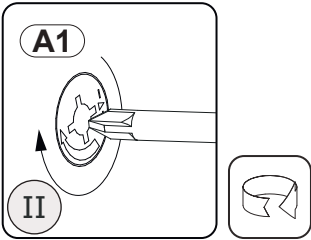
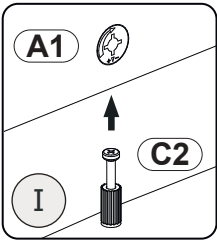
**O1**  **x6**  
ø18mm



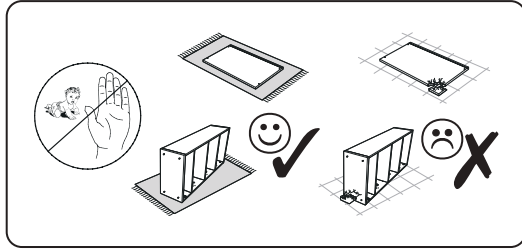
10

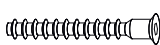
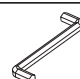


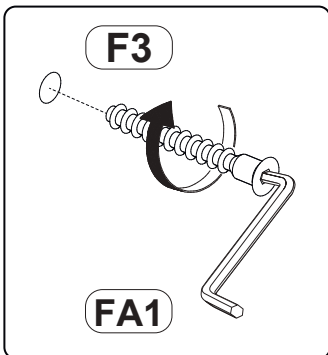
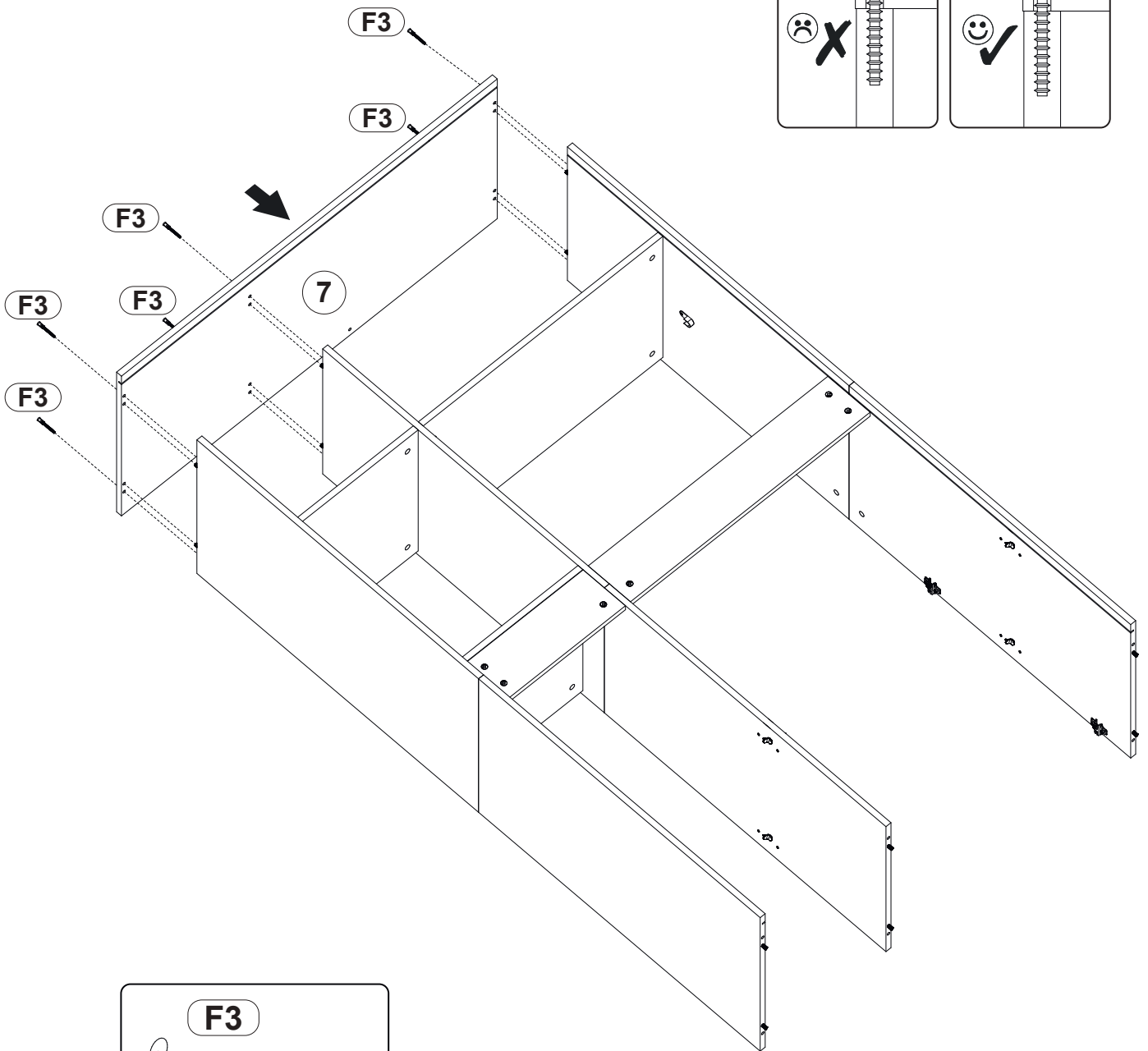
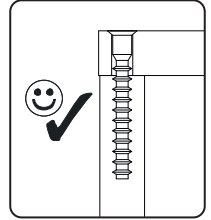
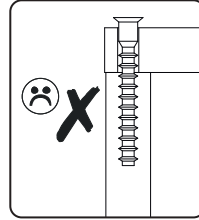
O1  
ø18mm x6



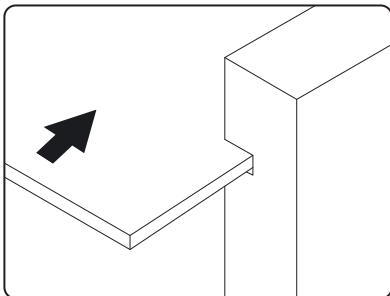
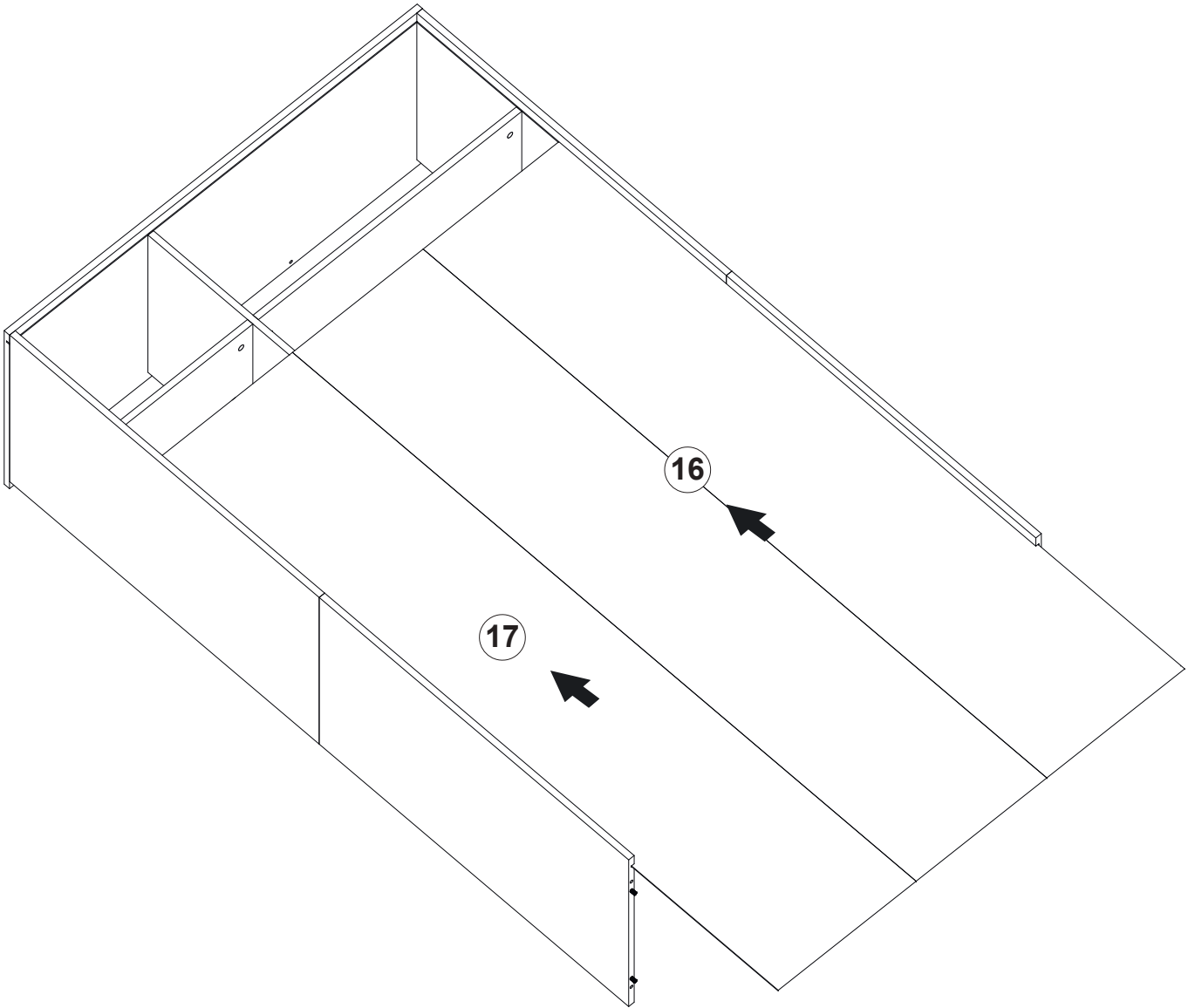
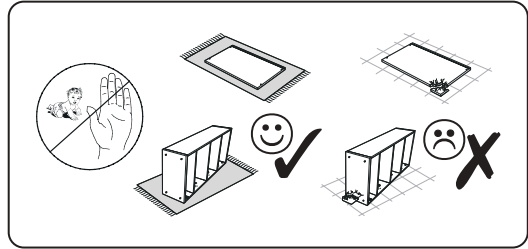
11



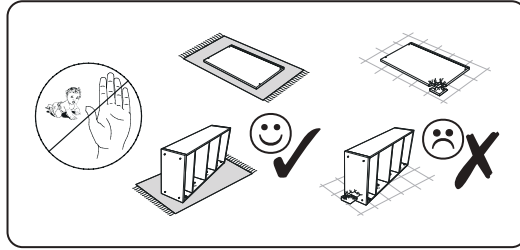
<b>F3</b>	
6,3x50	<b>x6</b>
<b>FA1</b>	
4mm	<b>x1</b>

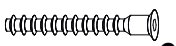
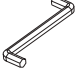


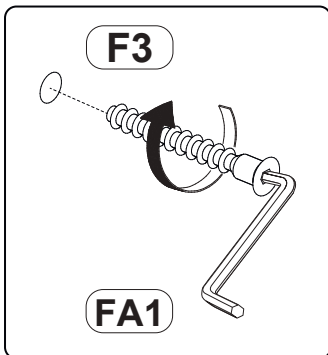
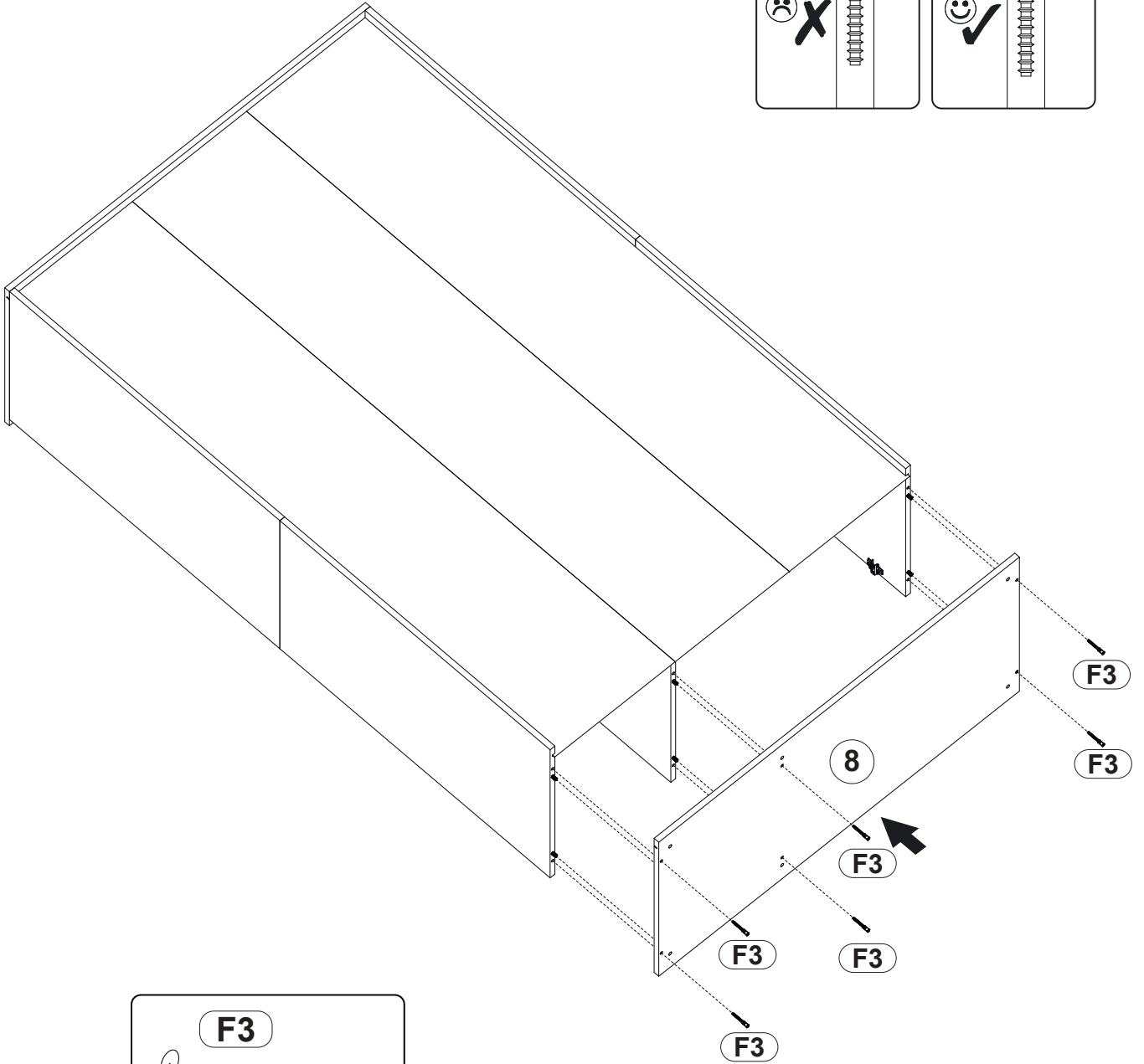
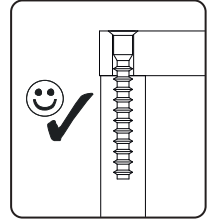
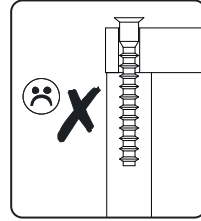
12



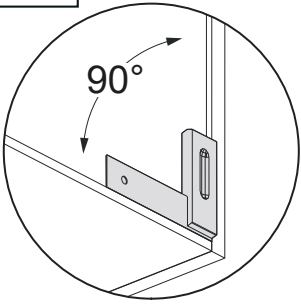
13



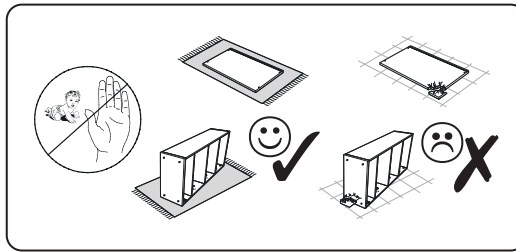
<b>F3</b>		<b>x6</b>
6,3x50		
<b>FA1</b>		<b>x1</b>
4mm		



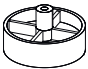

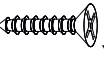


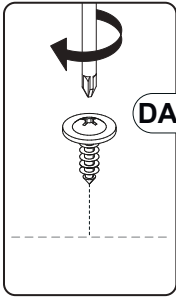
# 14



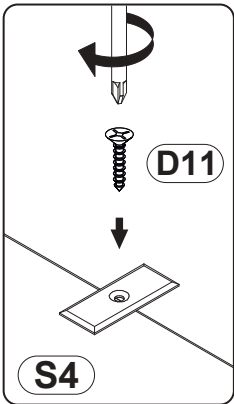
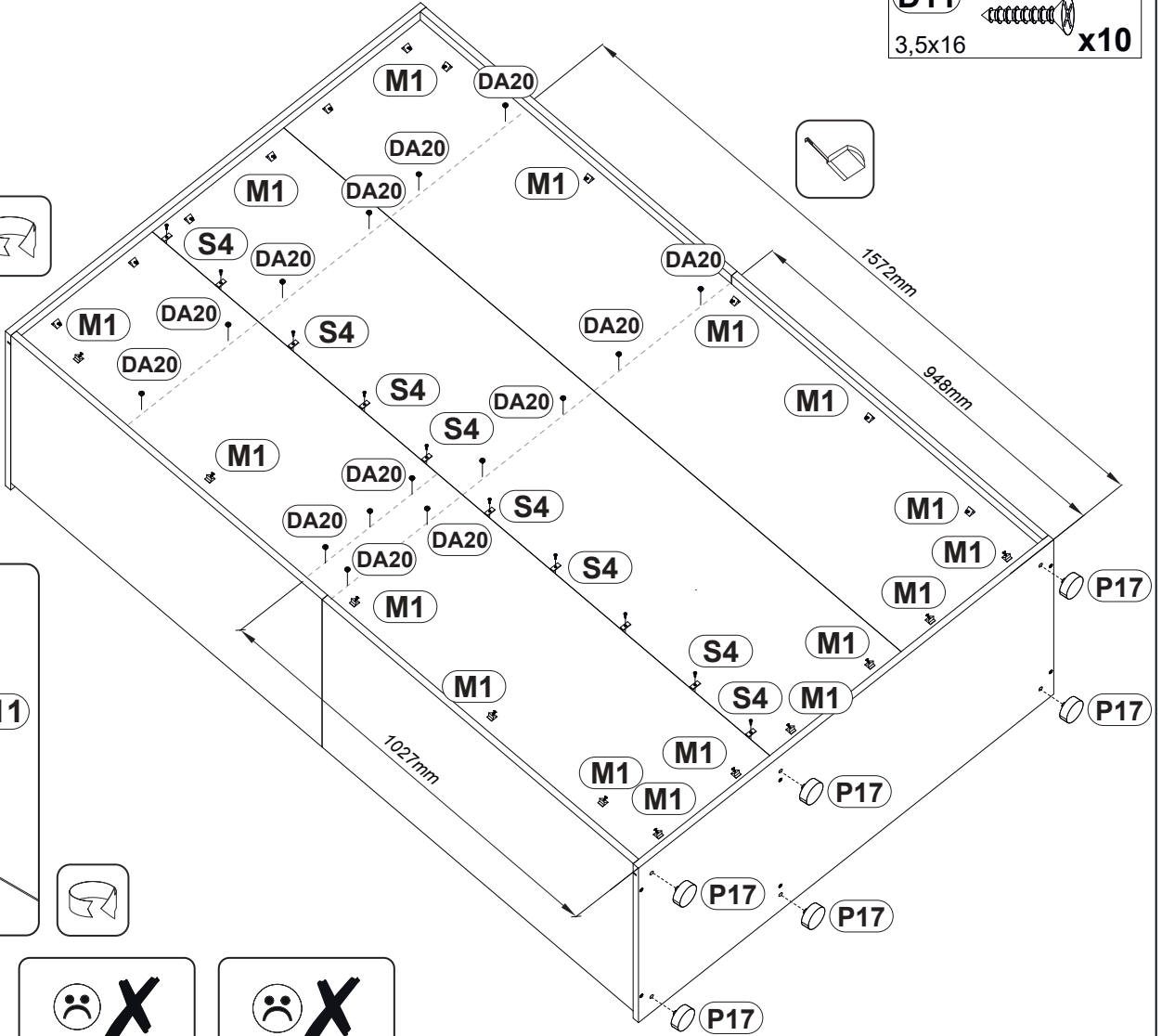
A=B



- M1**  **x22**  
10x10x15
- DA20**  **x15**  
4,2x13
- P17**  **x6**  
48x20
- S4**  **x10**  
20x10x2mm
- D11**  **x10**  
3,5x16

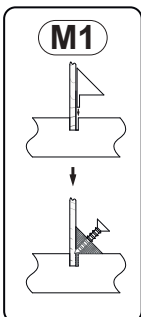
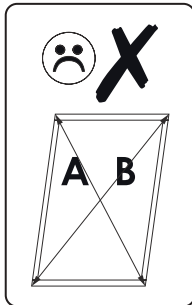
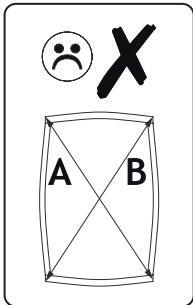
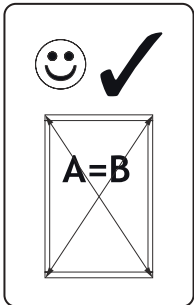


DA20

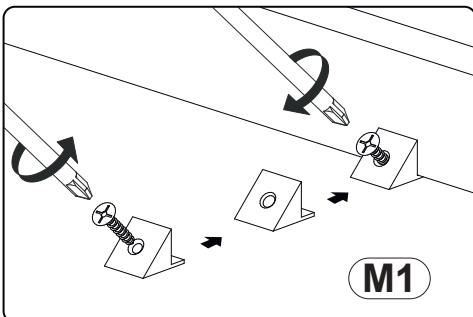


D11

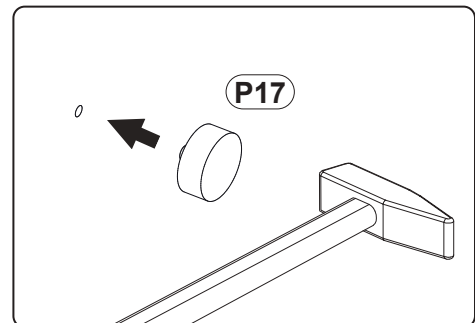
S4



M1



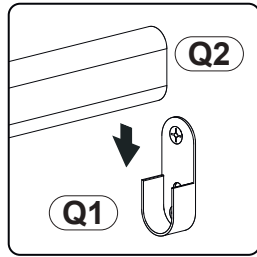
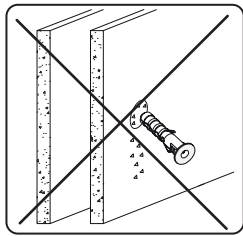
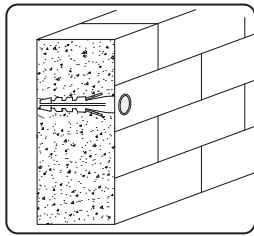
M1



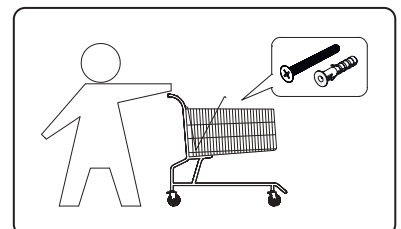
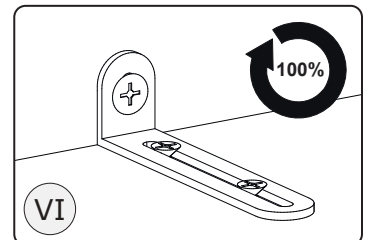
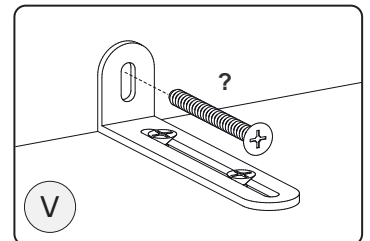
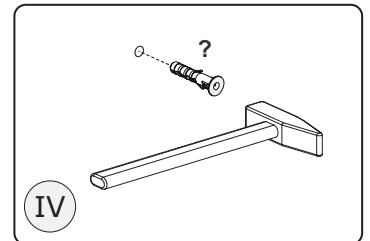
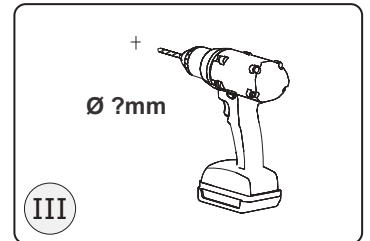
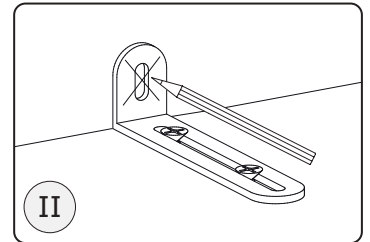
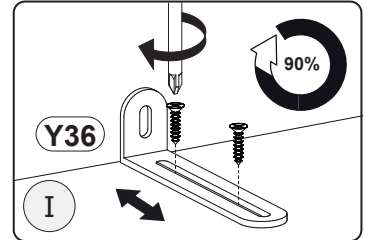
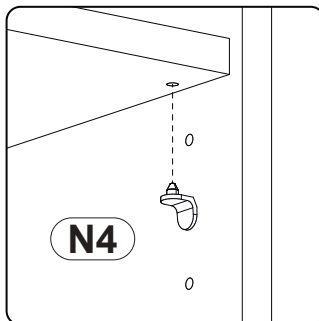
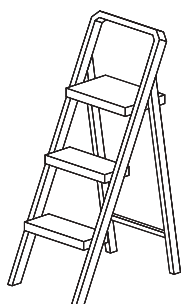
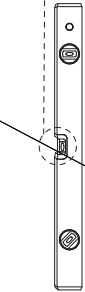
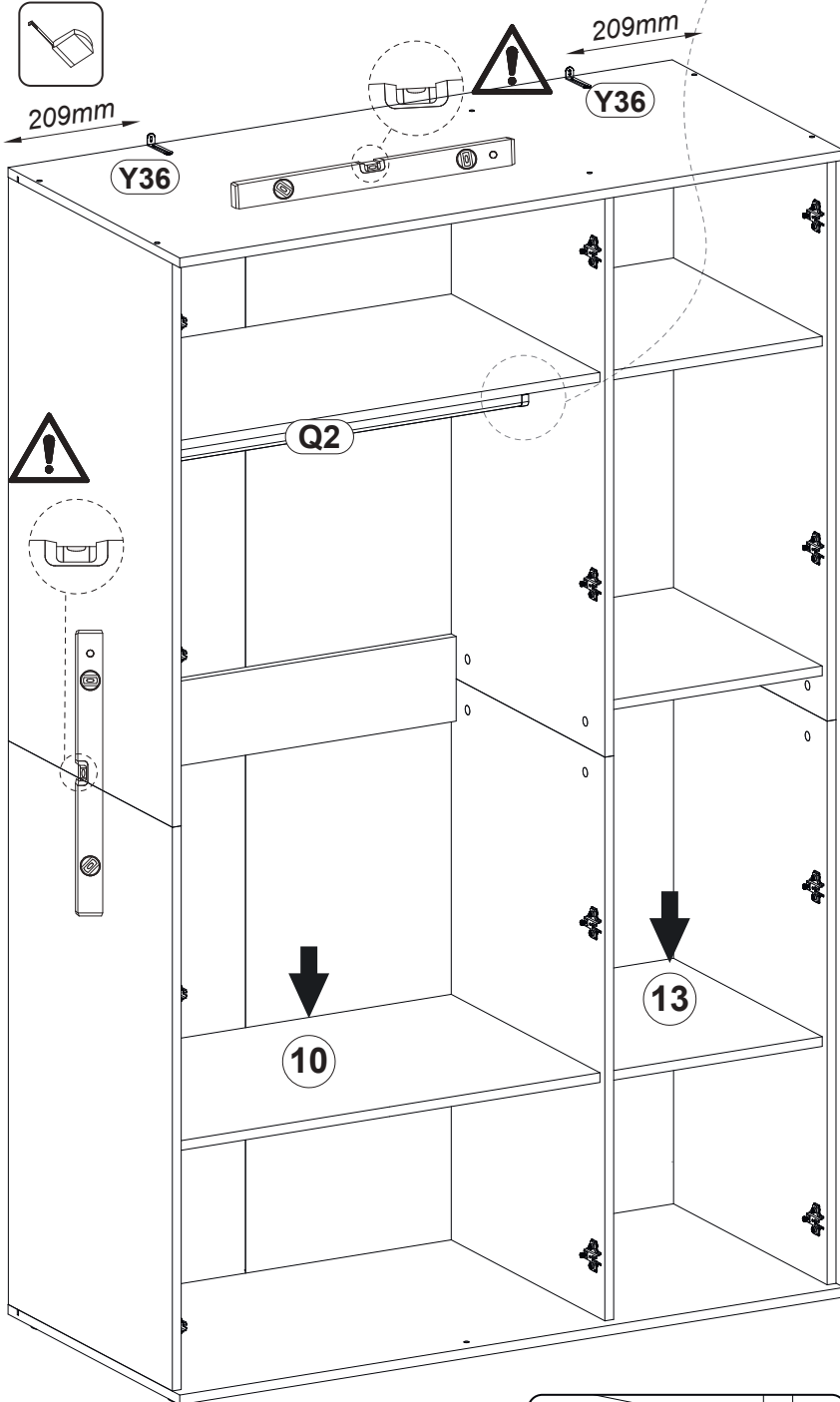
P17



# 15

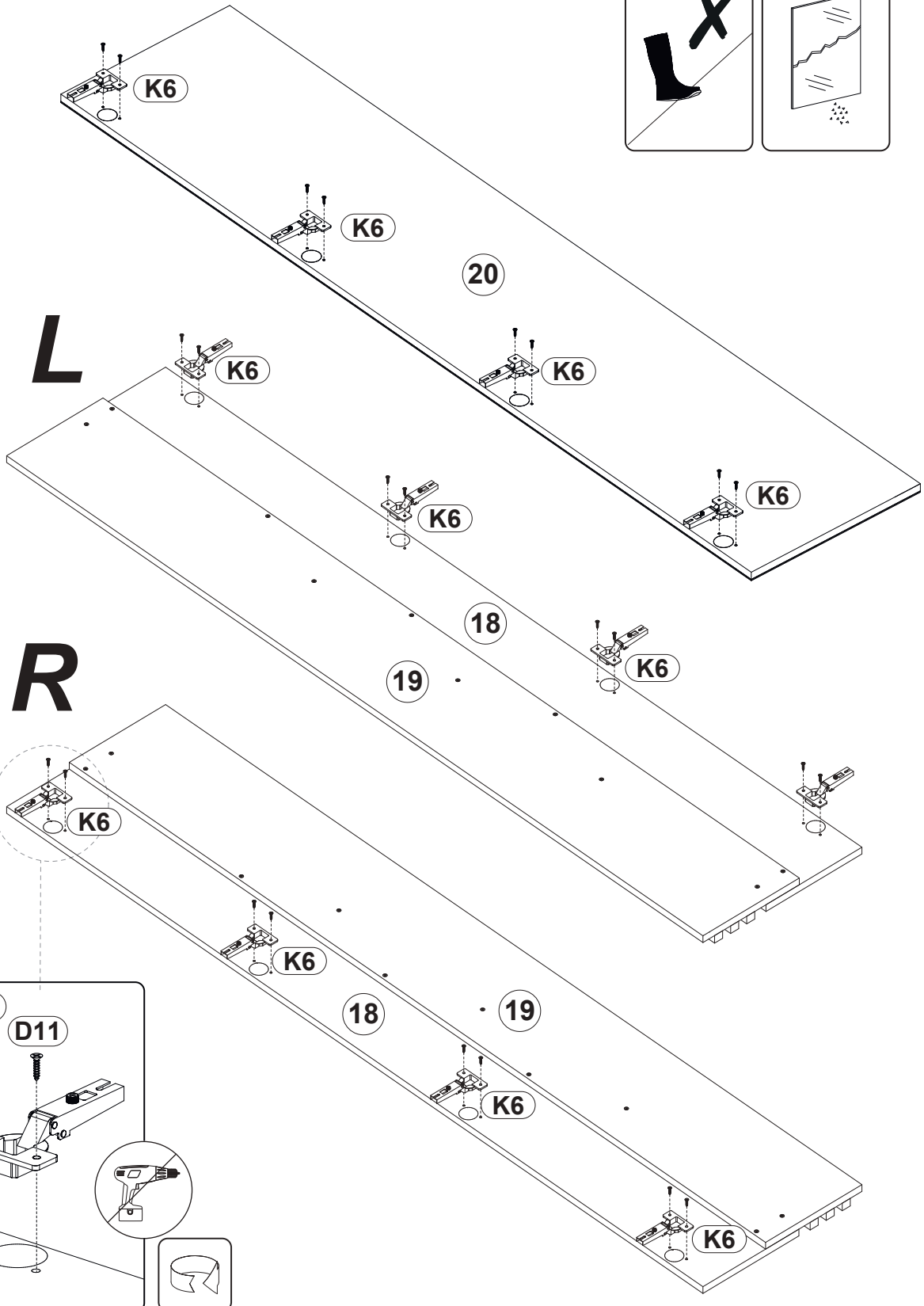
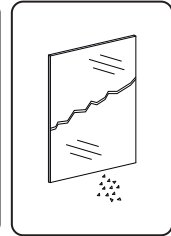
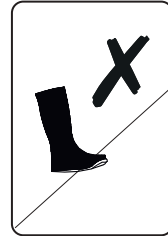
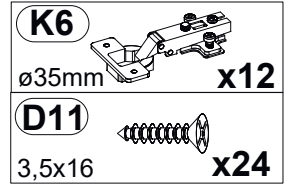
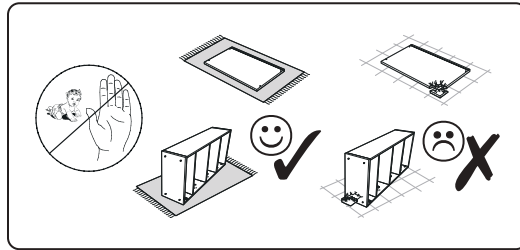
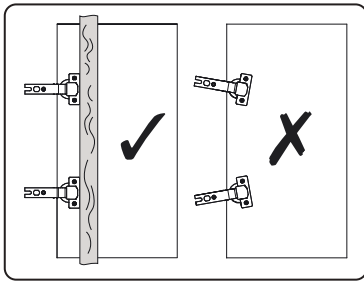


- Q2** 764x23x15mm x1
- Y36** 75x25x15 x2
- D11** 3,5x16 x4





17



18

N2  
ø6mm x2

