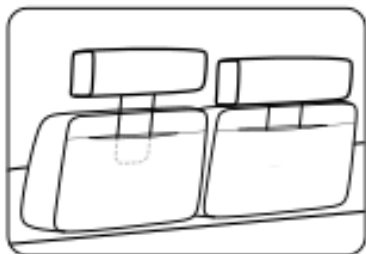
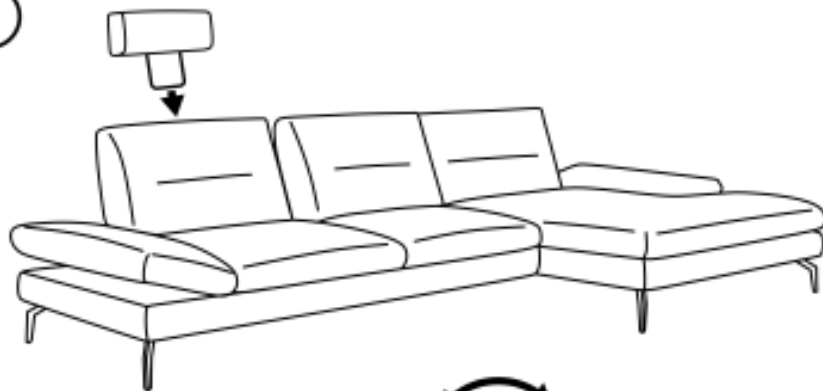
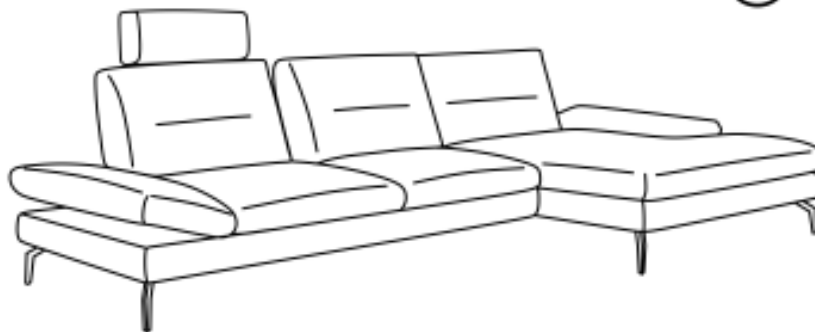


Bedienungsanweisung – Kopfstütze verstellbar

1



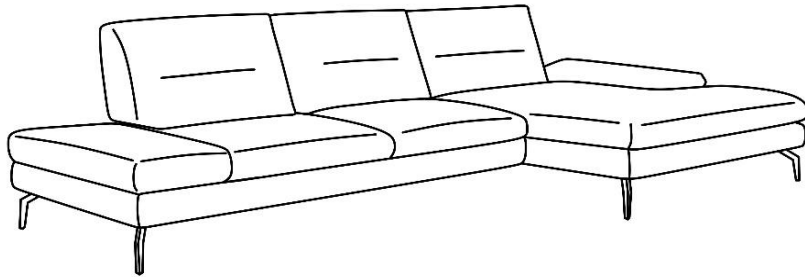
2



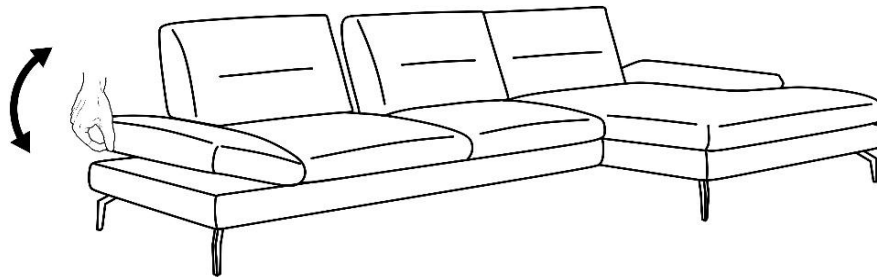
BA-0008-00

Bedienungsanweisung – Armlehne verstellbar

①

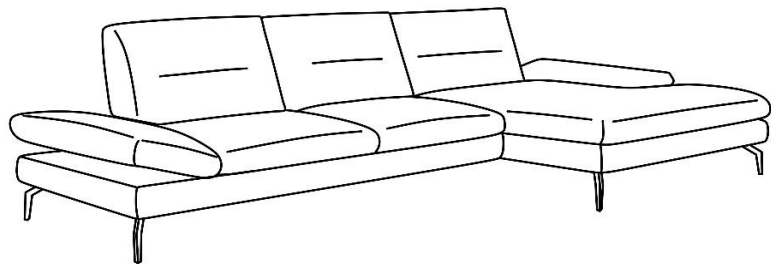


②

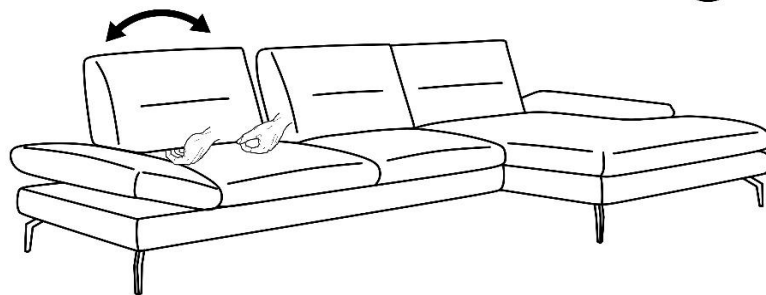


Bedienungsanweisung- Ruckentieferverstellung manuell

①



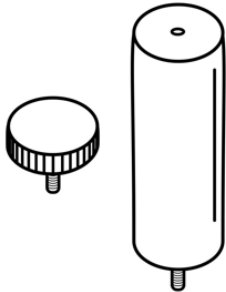
②



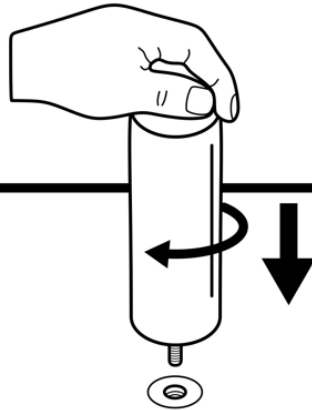
MA-0003-00

Montageanleitung - Stutzfuß höhenverstellbar

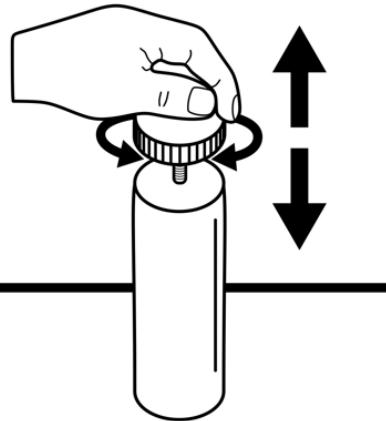
①



②

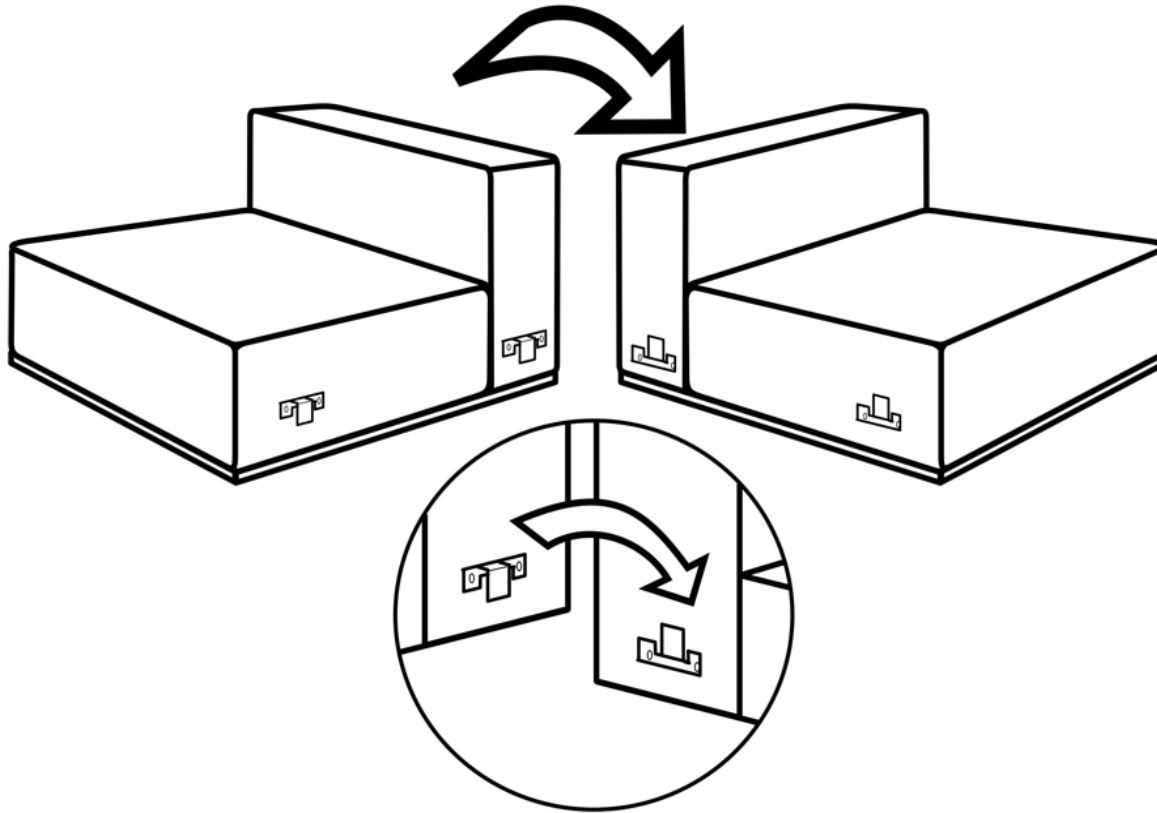


③



MA-0001-00

Montageanleitung - Elementverbinder



Fußmusterplan



FP-014-00

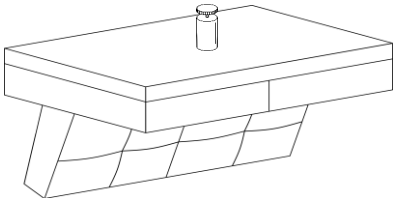
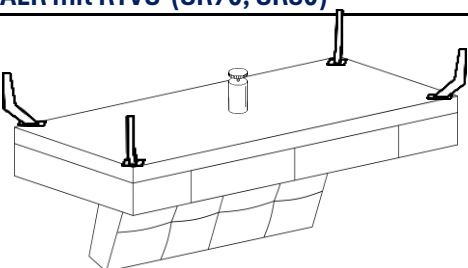
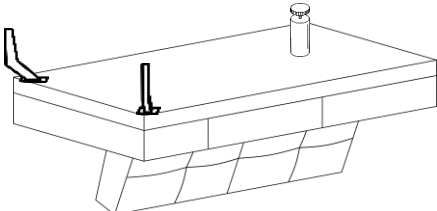
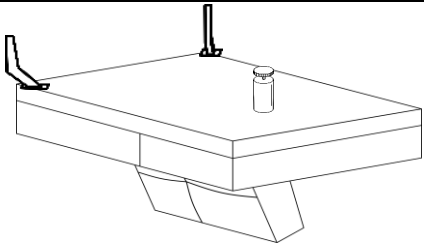
EW. Nr.	SFT 25 014
Modell-Name	LUGANO

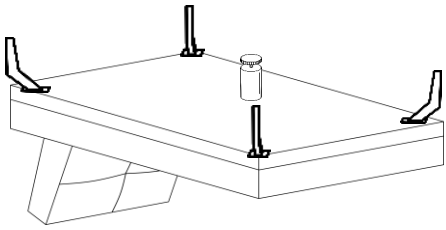
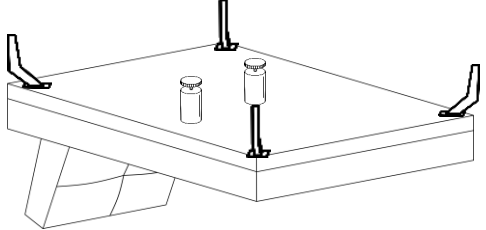
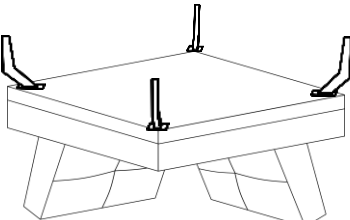
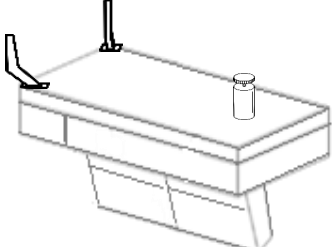
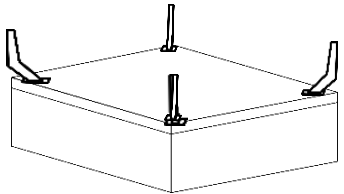
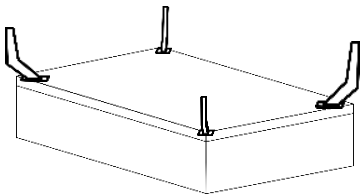

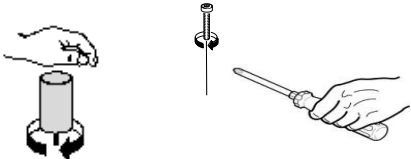
Datum	20.1.2026
Version	1



FOTO

Höhe 180 mm	Höhe 180 mm	Höhe 180mm		Höhe	Höhe
					
Metallfuss H180 003 schwarz	Metallfuss H180 004 ivory	Stützfuß		Stützfuß	
Kundenseitig	Kundenseitig	Kundenseitig		Kundenseitig	

2oA mit RTVS (SR70, SR80)	2ALR mit RTVS (SR70, SR80)
	
2AL/R mit RTVS (SR70, SR80)	1oA+Abschlußteil L/R SR80 mit RTVS
	

<p>Longchair +Longchair RTVS L/R</p>	<p>Ottoman L/R</p>
	
<p>Spitzecke</p>	<p>1AL/R mit RTVS (SR100)</p>
	
<p>Hocker quadratisch</p>	<p>1AL/R mit RTVS (SR100)</p>
	
<p>Metallfuss H180 003 schwarz Metallfuss H180 004 ivory</p> 	 <p>Montage</p>
	<p>Montáž nôh u zákazníka!</p>