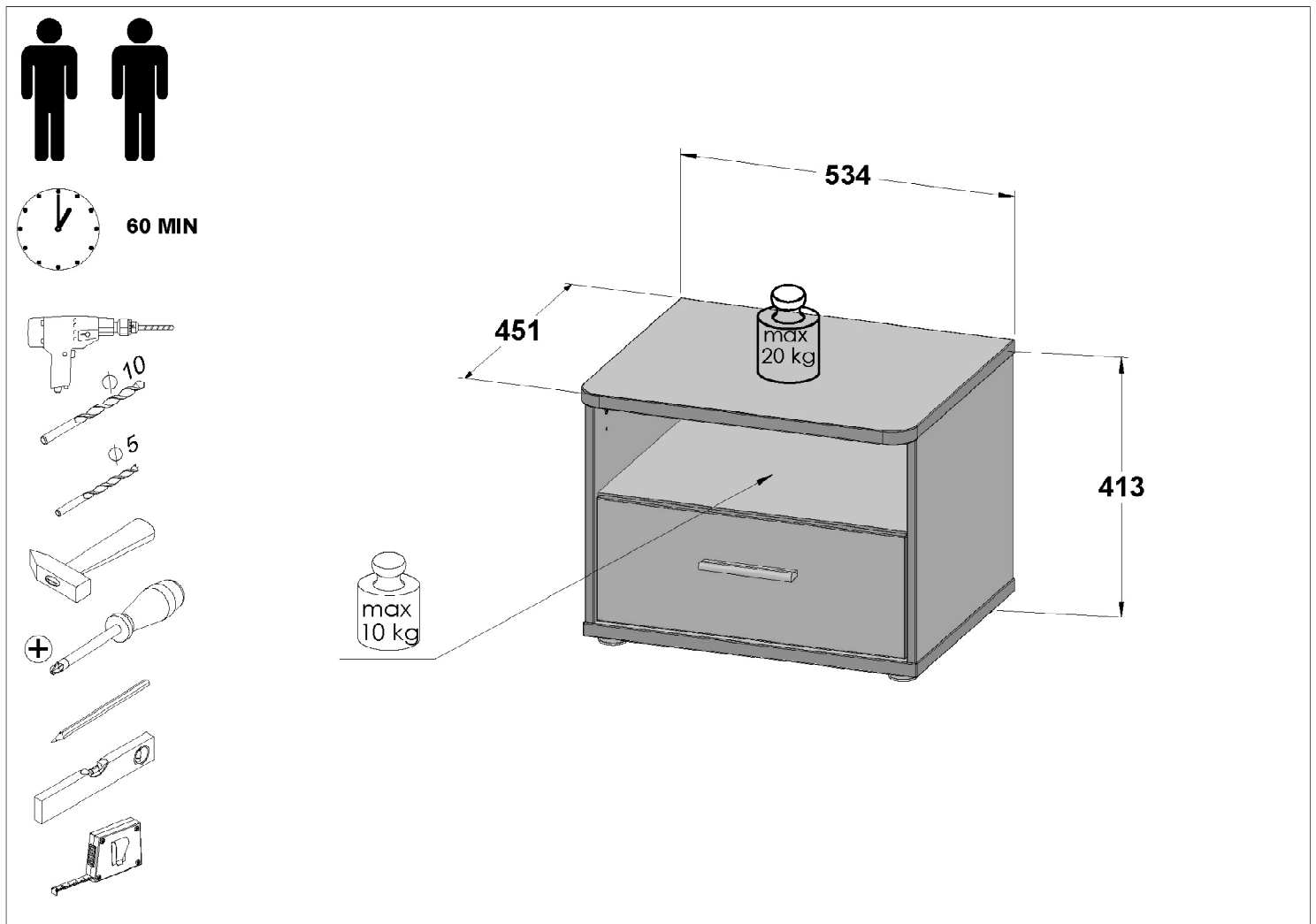
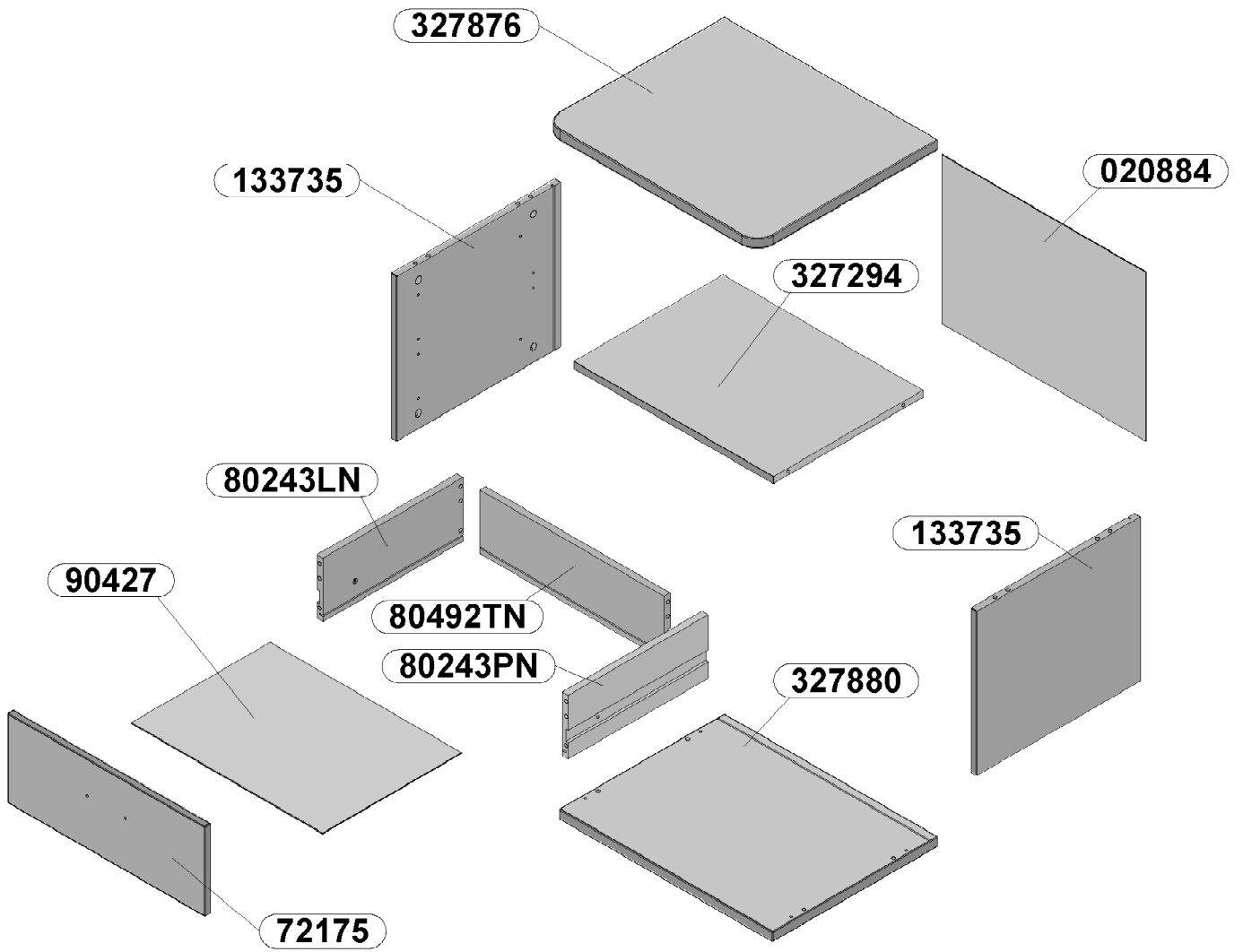



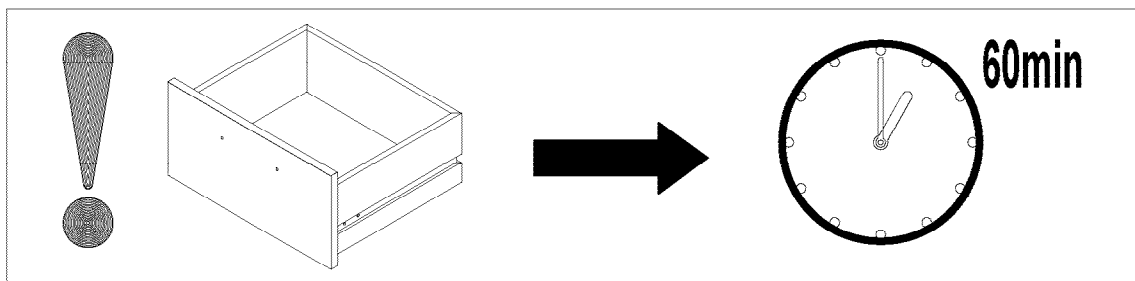
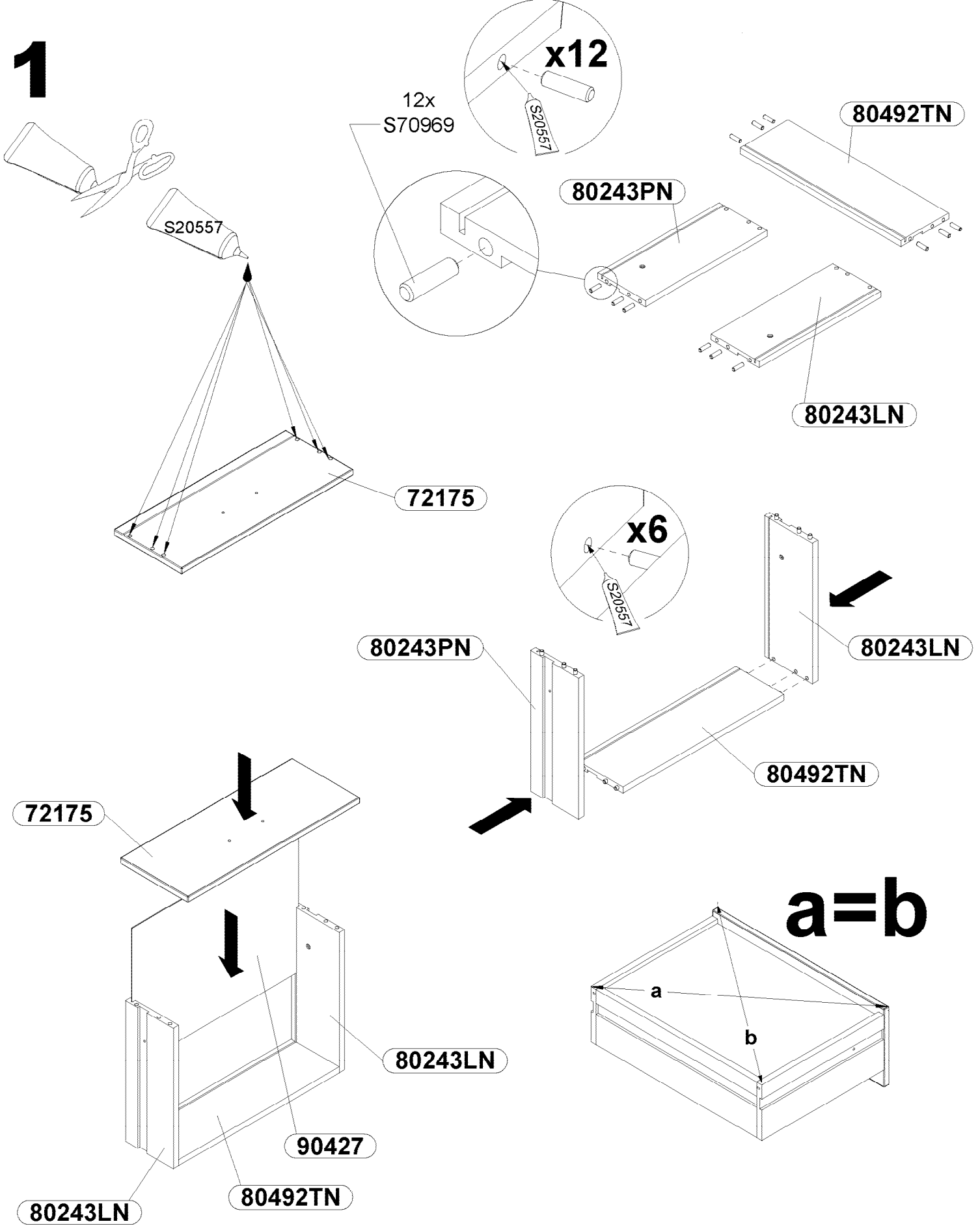
# xora



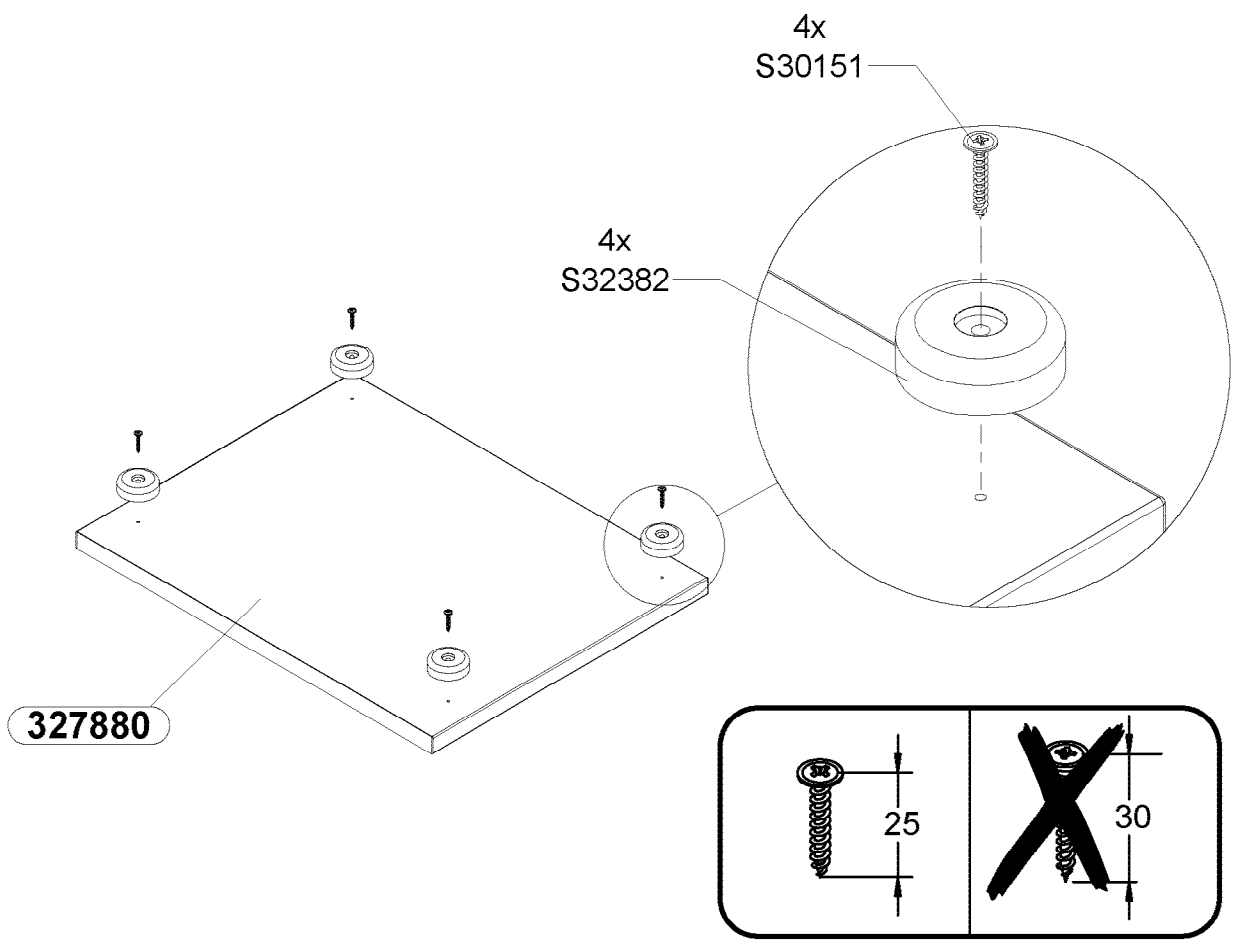


<p><b>20x S70969</b></p> <p>Ø8x28</p> 	<p><b>12x S30211</b></p> 	<p><b>12x S30212</b></p> <p>Ø15x12</p> 	<p><b>2x S30157</b></p> <p>Ø4x30</p> 
<p><b>4x S30151</b></p> <p>Ø4x25</p> 	<p><b>2x S31298</b></p> <p>Ø4x15</p> 	<p><b>4x S30102</b></p> <p>Ø6,3x13</p> 	<p><b>2x S30142</b></p> <p>M4x9</p> 
<p><b>4x S3xxxx</b></p>  	<p><b>4x S30978</b></p> 	<p><b>4x S32382</b></p> 	<p><b>1x S30231</b></p> 
<p><b>1x S30577</b></p> 	<p><b>1x S20557</b></p> 	<p><b>2x S36067</b></p> <p>310x27mm</p> 	
<p><b>1x S36628-80</b></p> <p>Ø10x50, Ø5x80</p> 		<p><b>1x S38069</b></p> 	

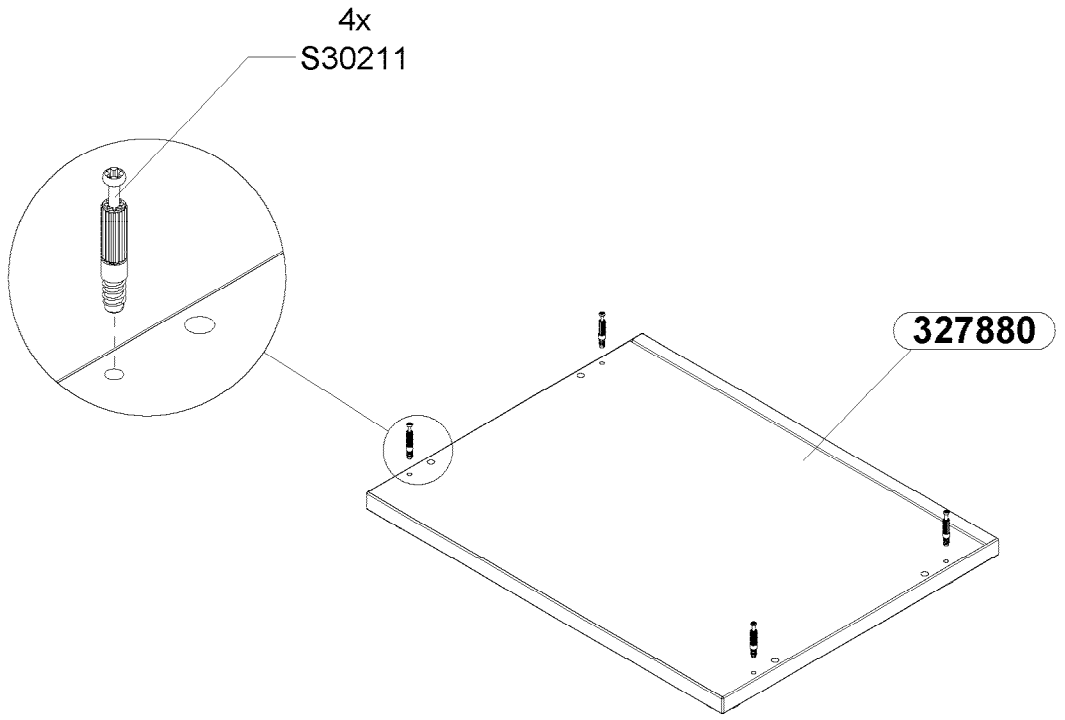
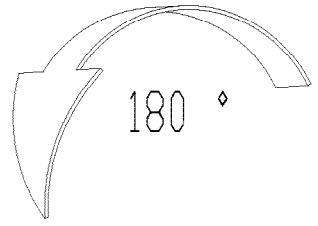
# 1



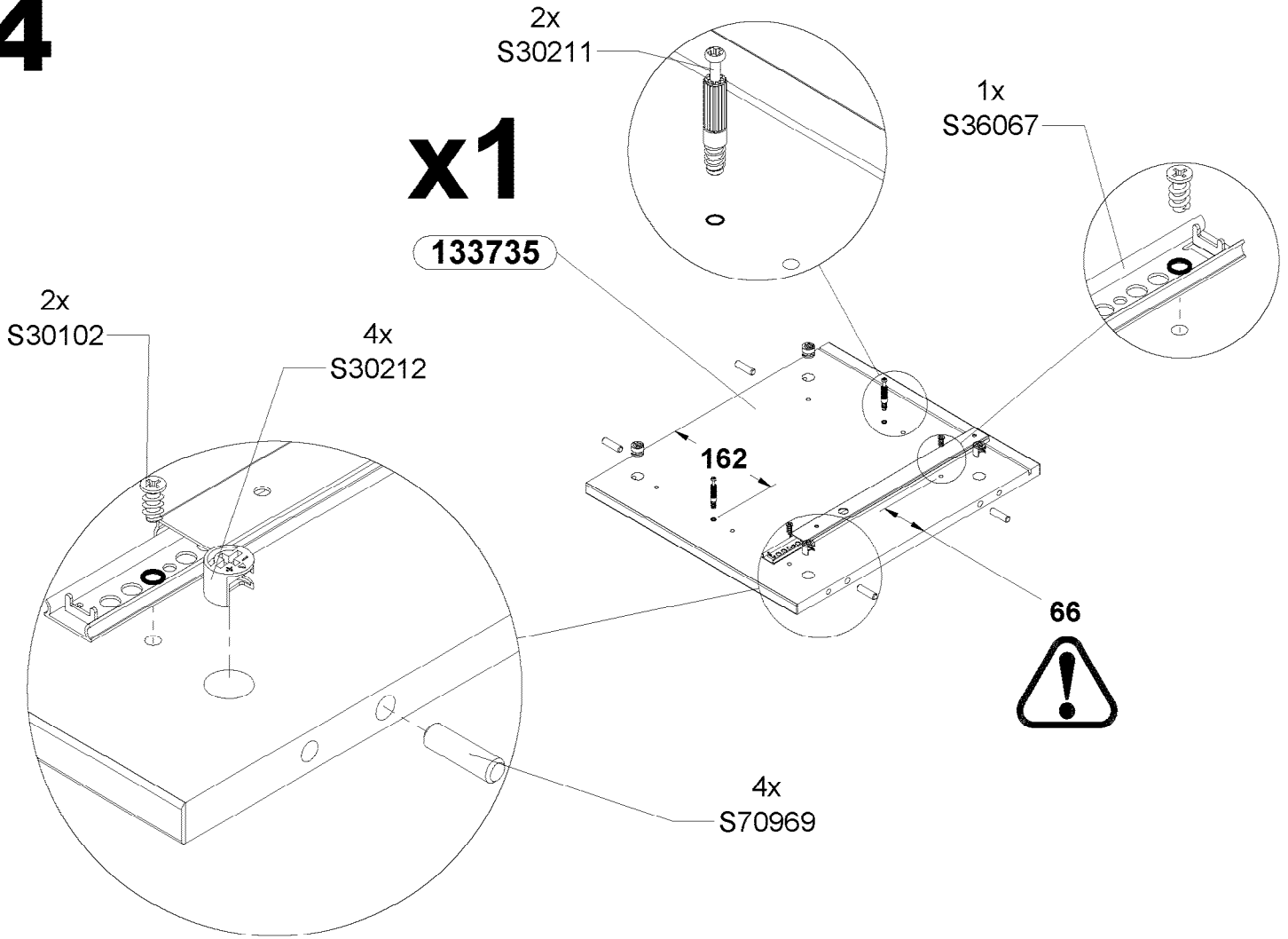
# 2



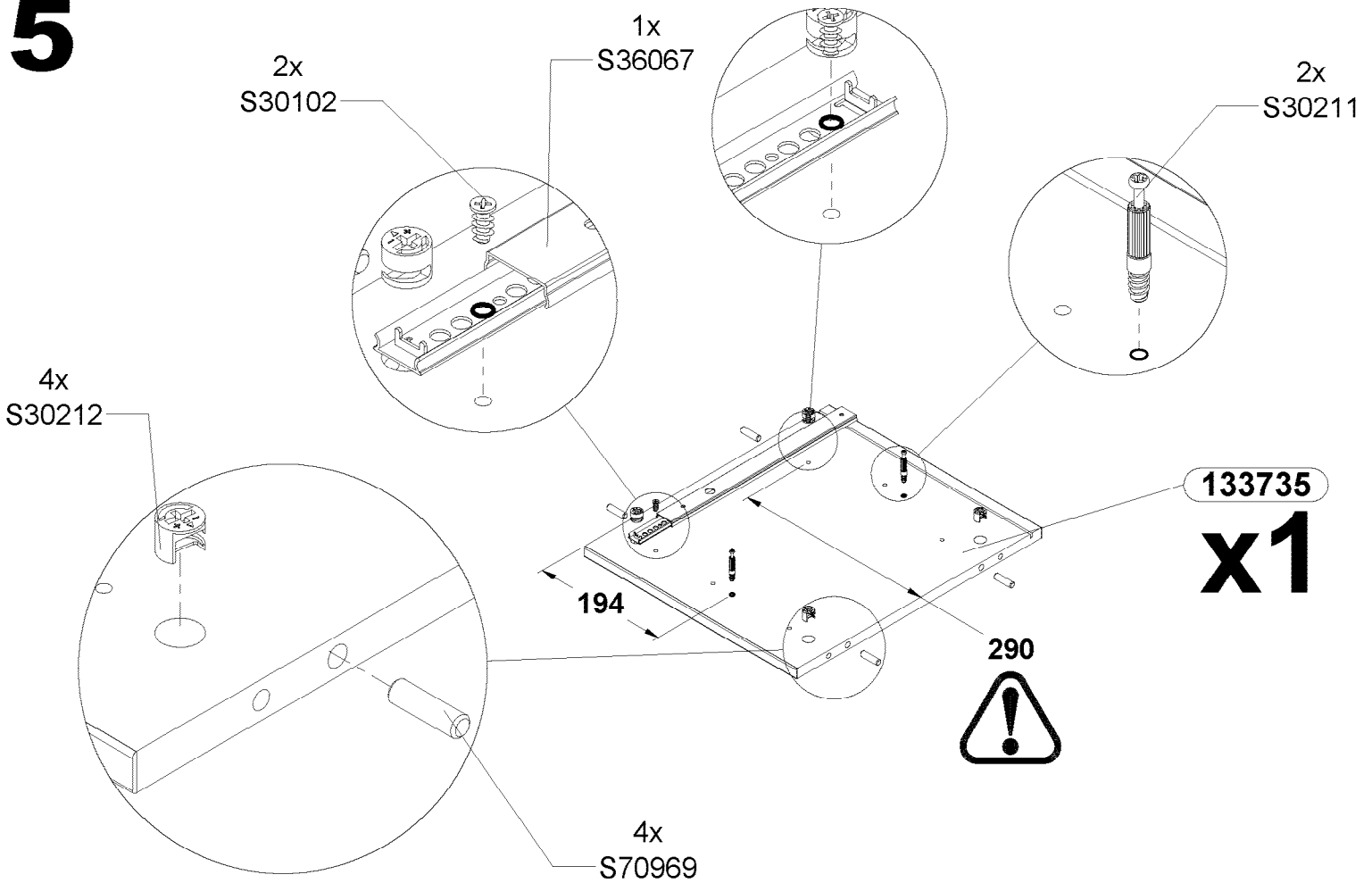
# 3



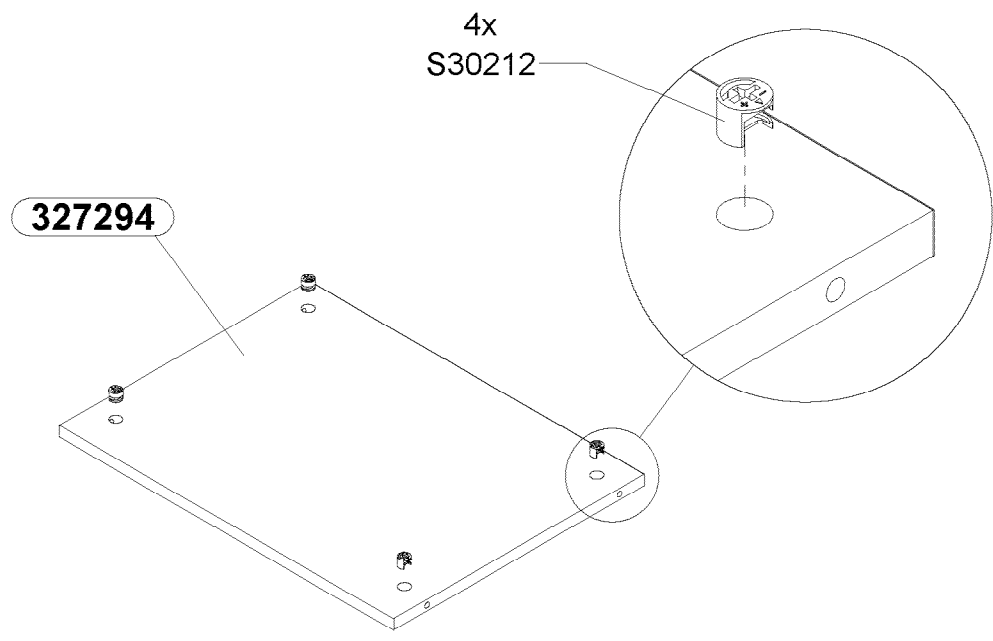
# 4



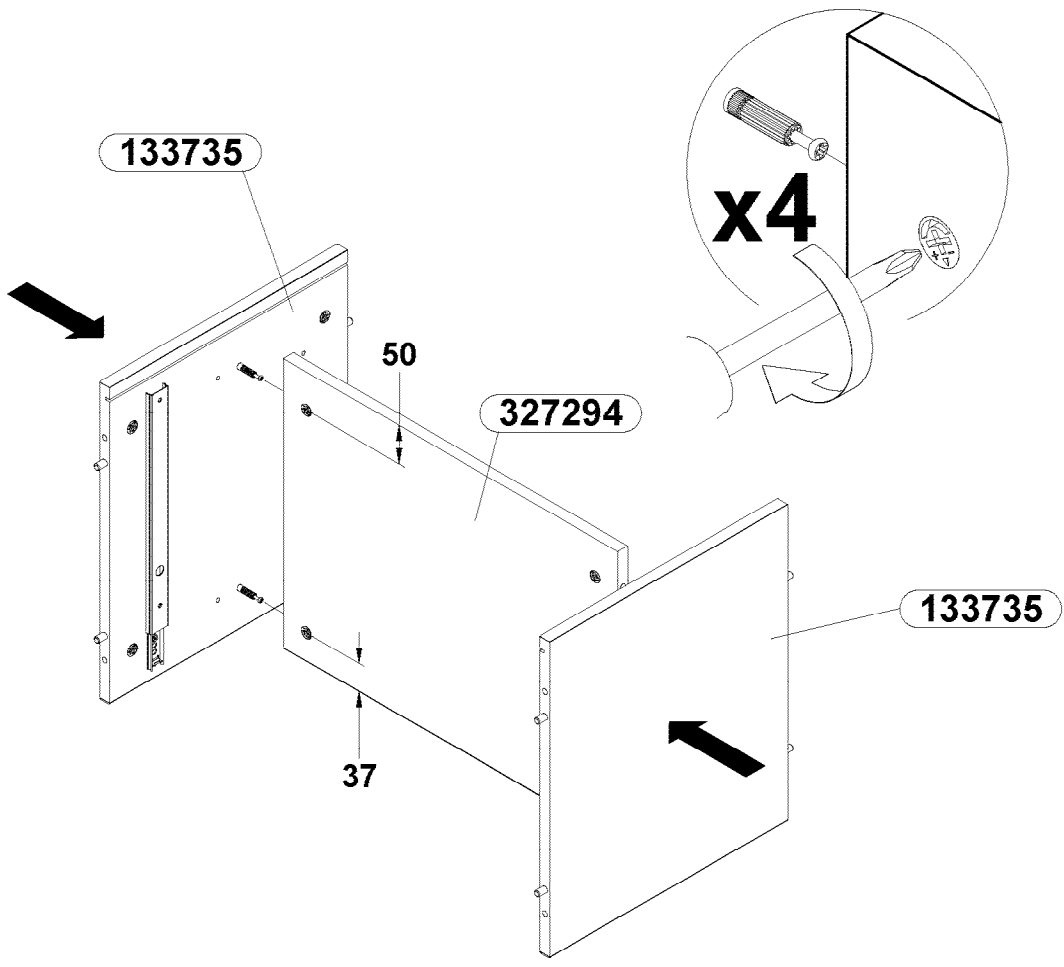
# 5



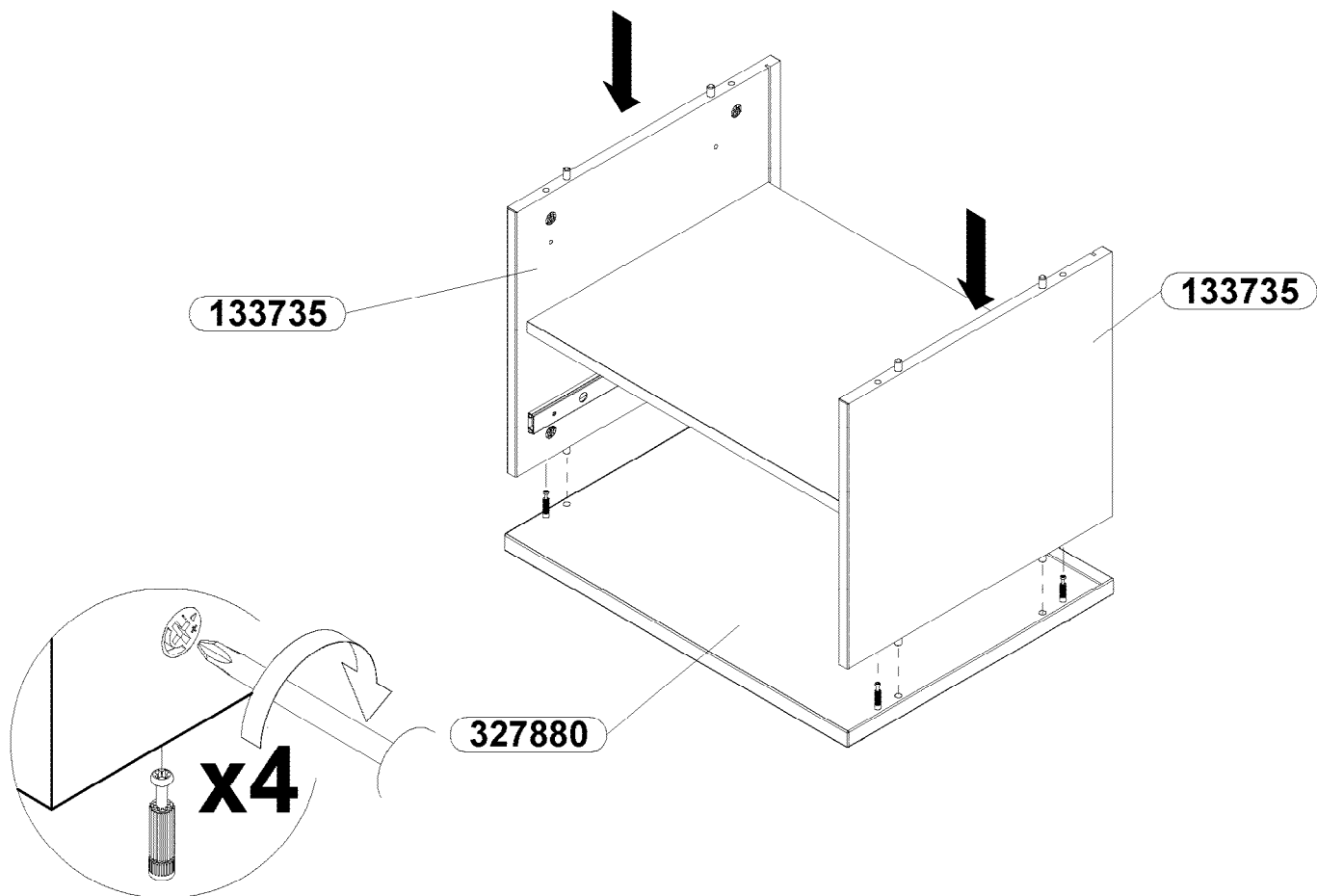
# 6



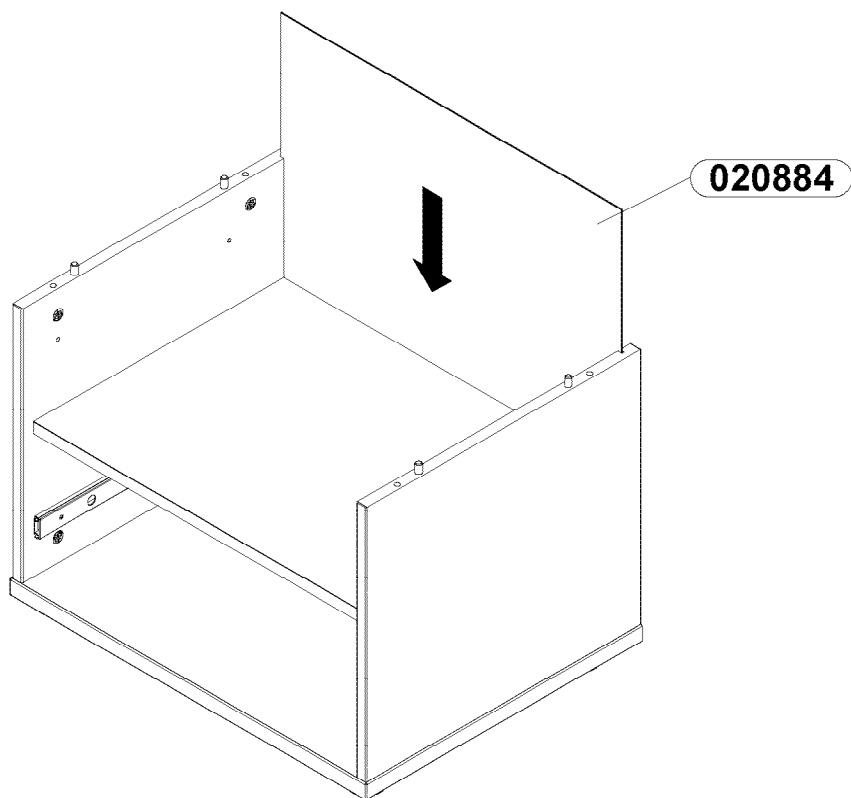
# 7



# 8

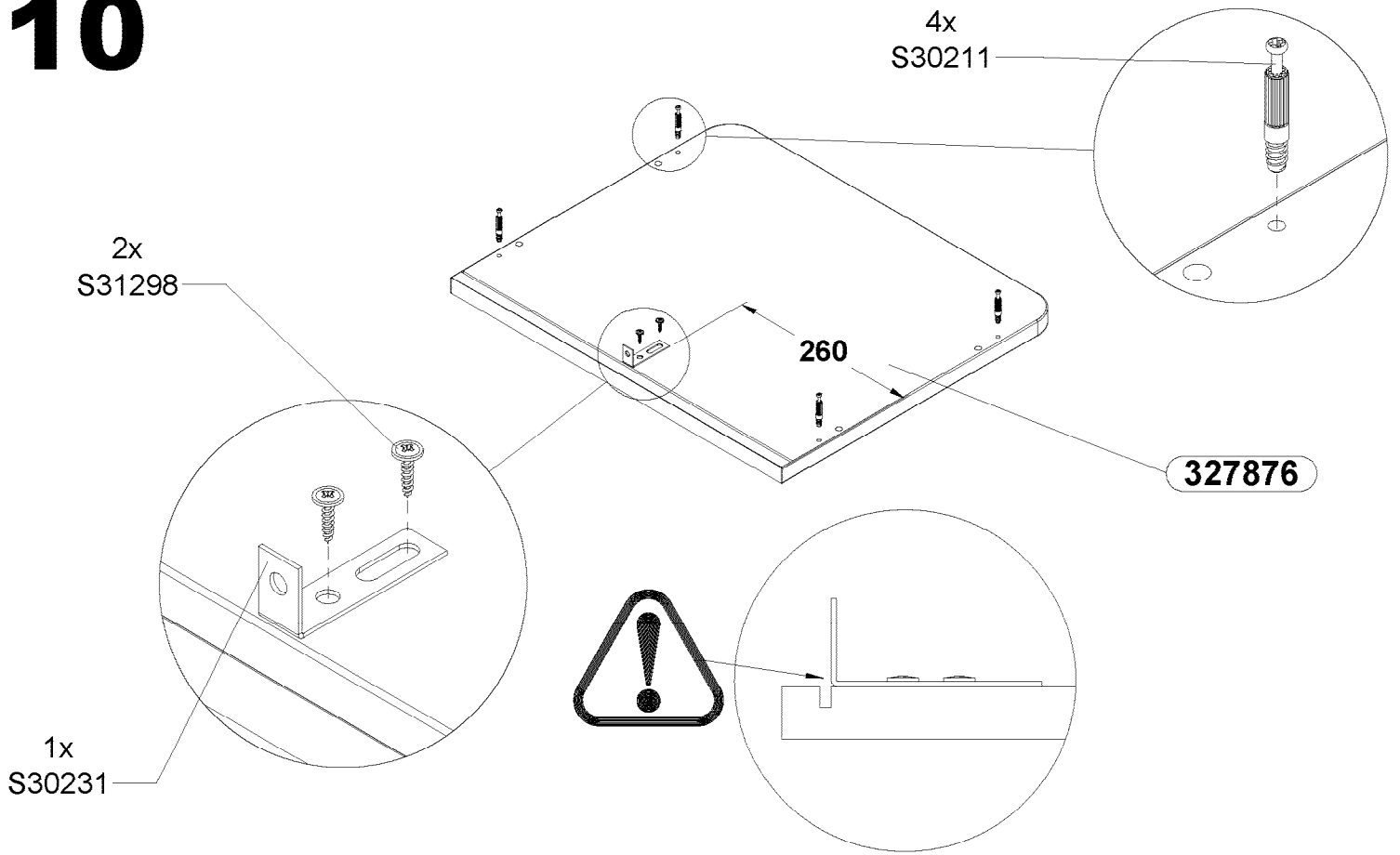


# 9

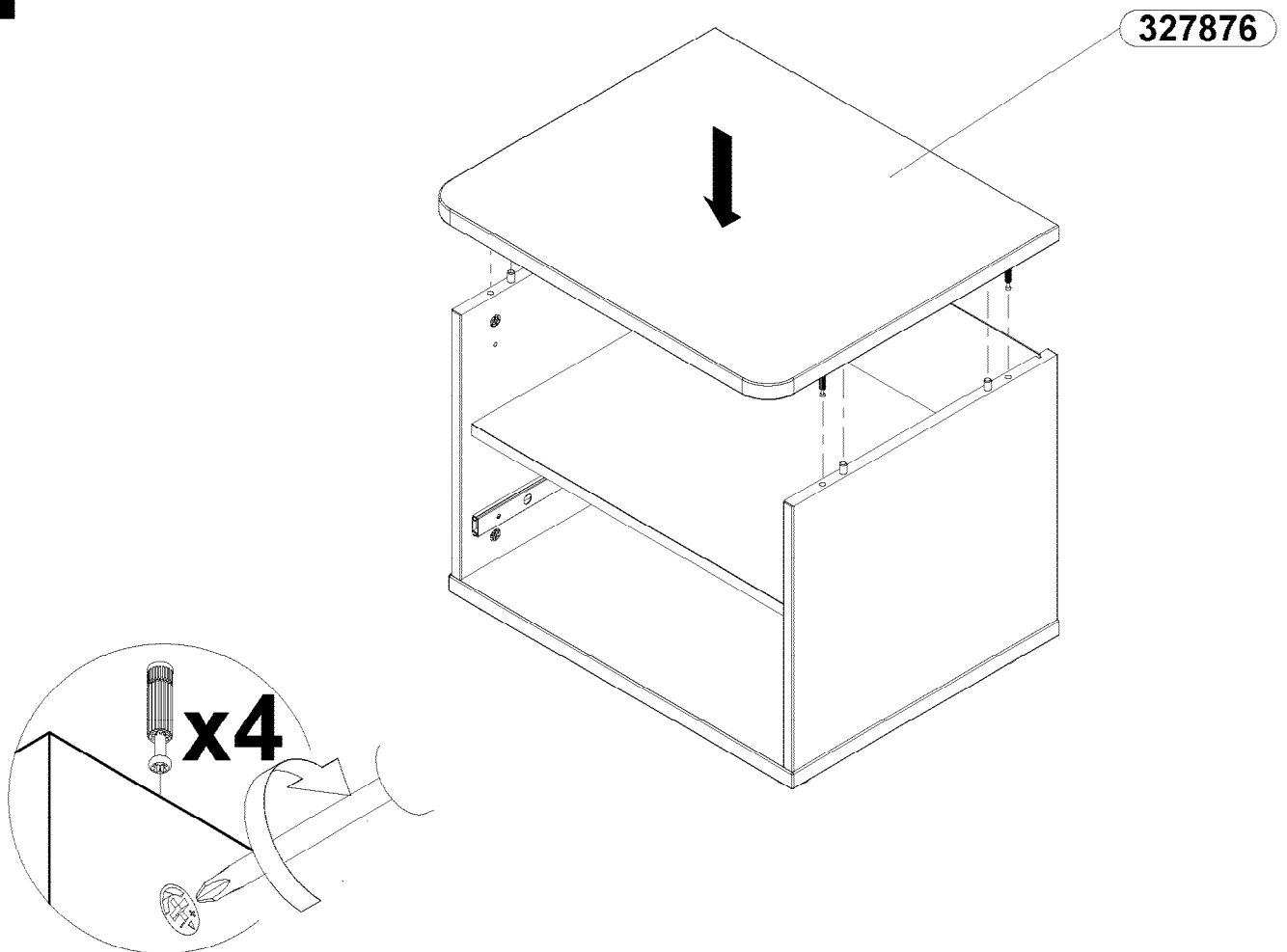




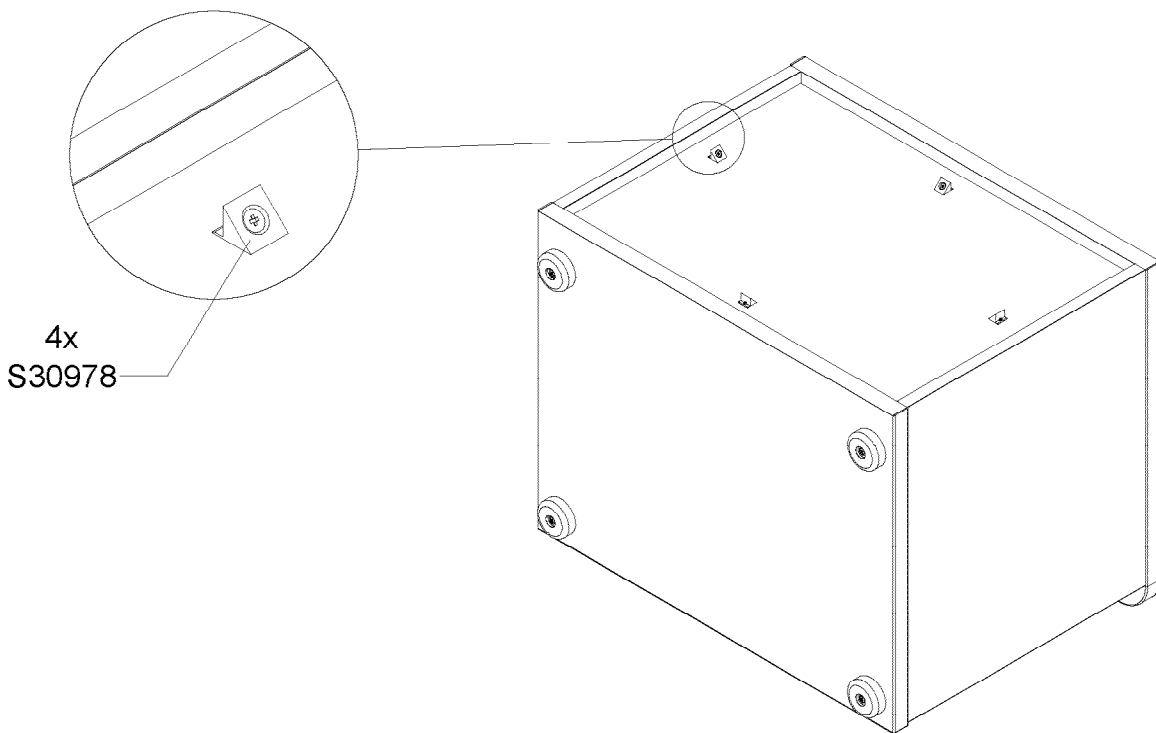
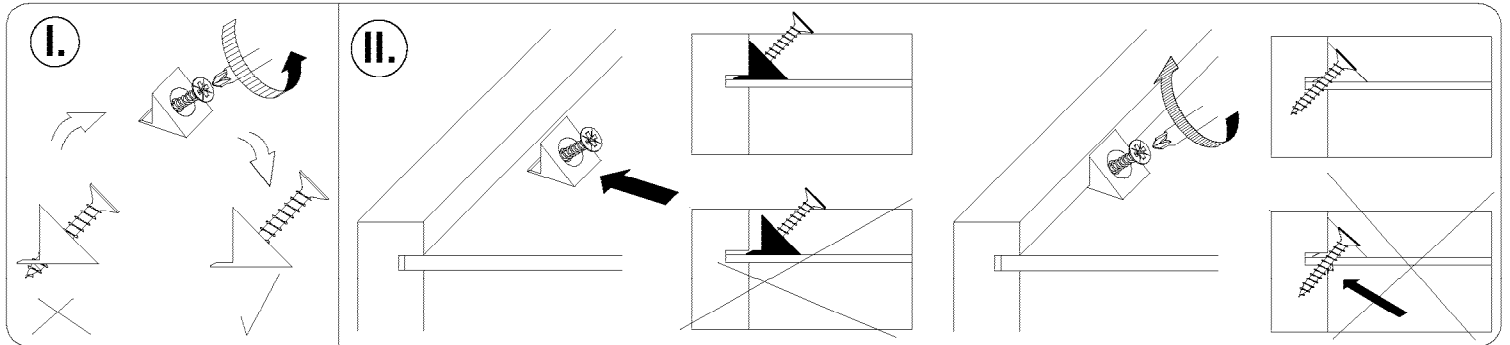
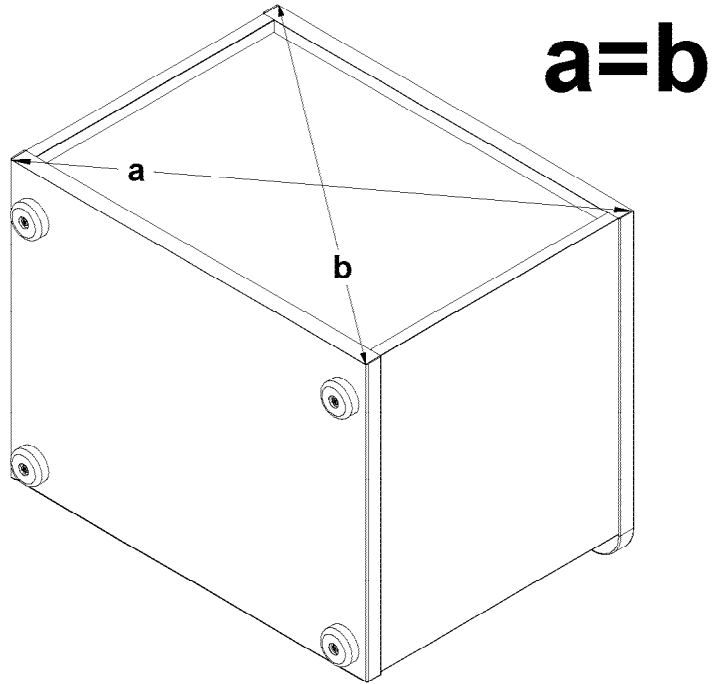
# 10



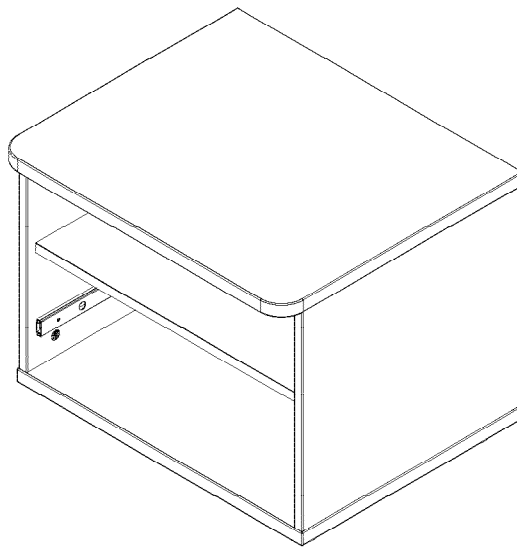
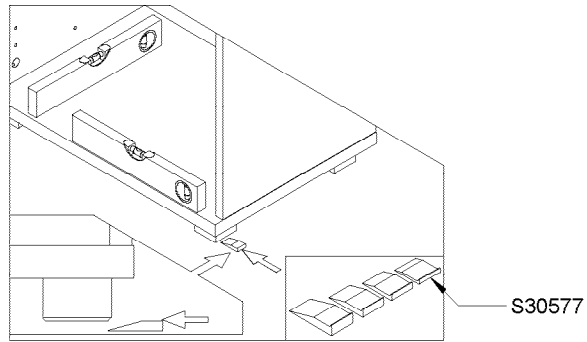
# 11



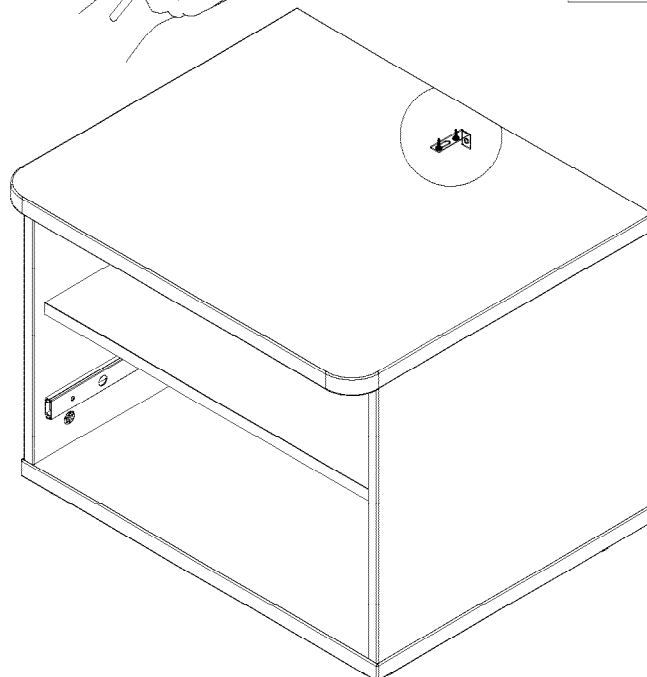
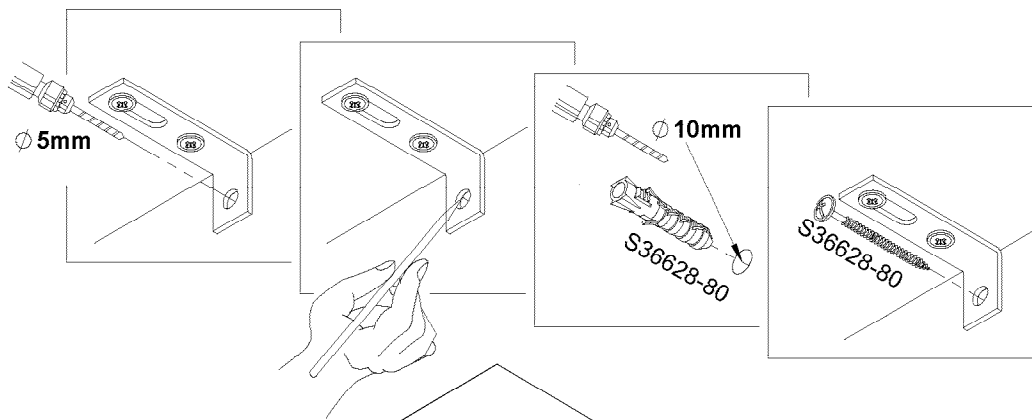
# 12



# 13



# 14



# 15

