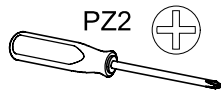
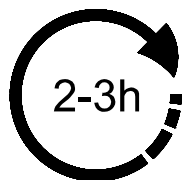
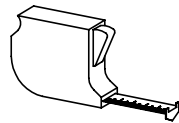
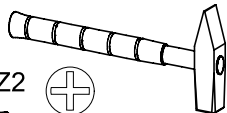


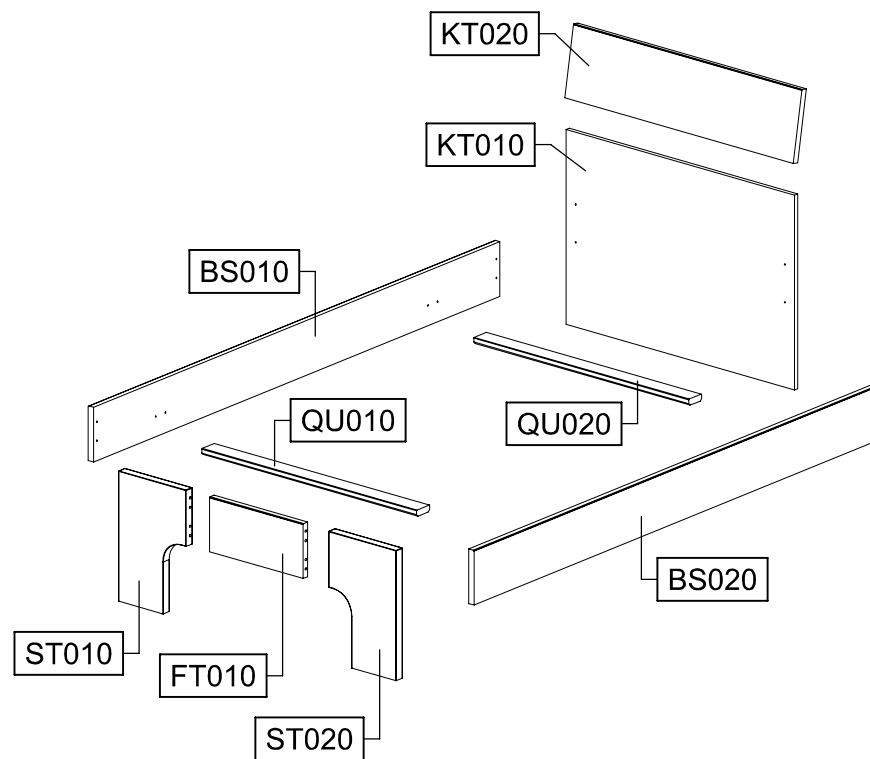
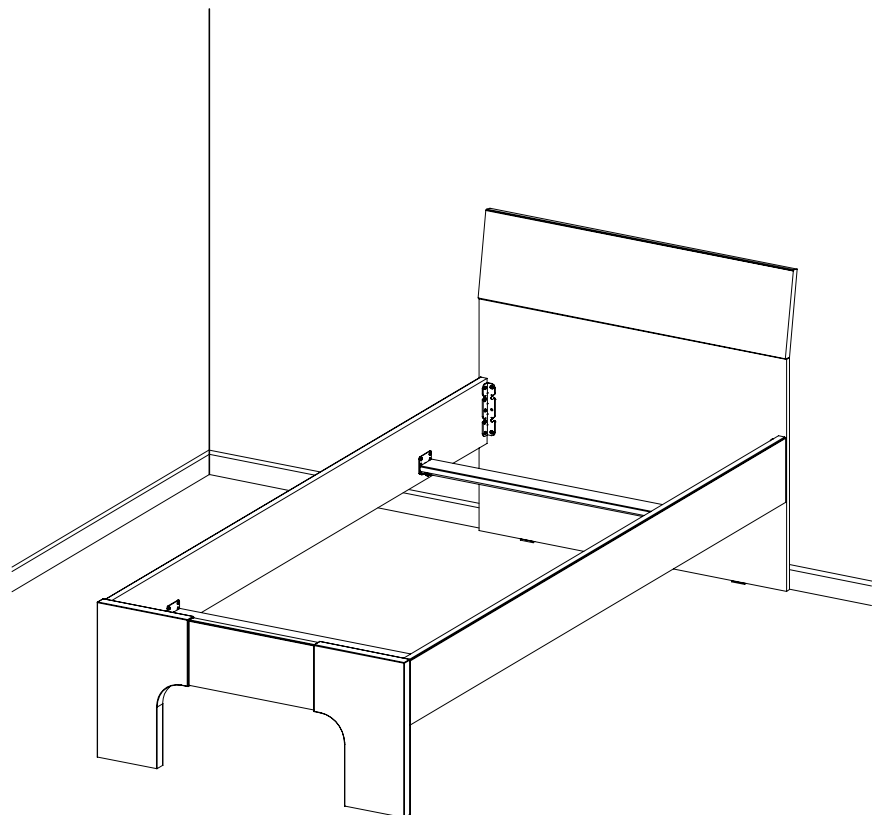
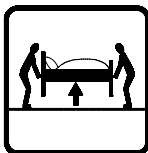
## M3029\_01

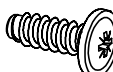




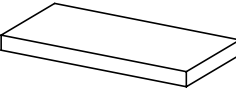
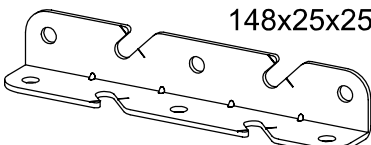
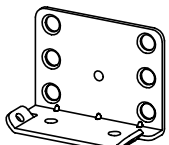

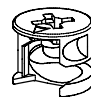
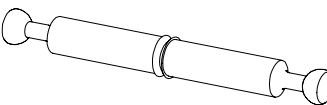
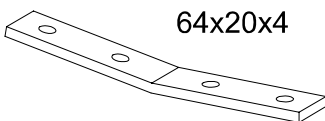
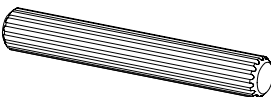
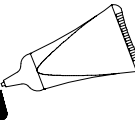
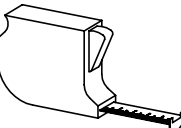
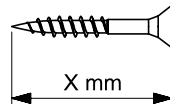
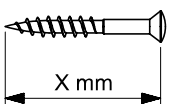
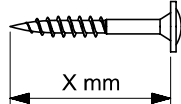




PZ2



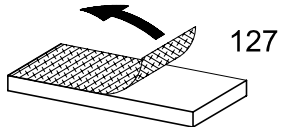
2-3h



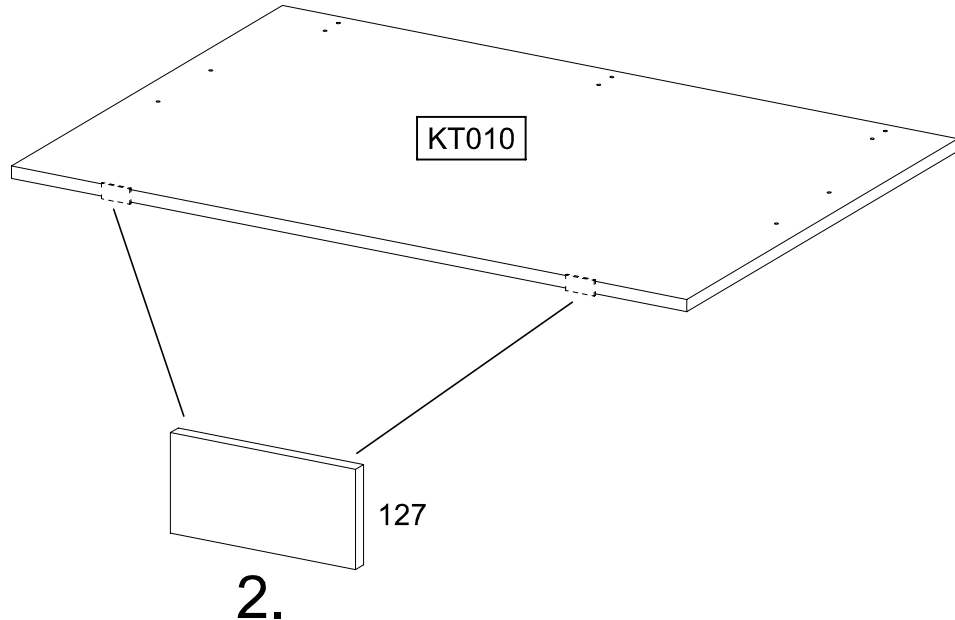
<b>14x</b> 6,3x18  (25)	<b>28x</b> 4,5x16  (202)	<b>8x</b> 6,3x14  (200)
<b>4x</b> M4  (580)	<b>4x</b> M4x12  (803)	<b>2x</b> 40x20x3  (127)
<b>4x</b> 148x25x25  (887)		<b>4x</b>  (698)
<b>16x</b> 6,3x14  (1173)	<b>8x</b>  (173)	<b>4x</b>  (171)
<b>3x</b> 64x20x4  (855)	<b>4x</b> 8x55  (1021)	
<b>11</b> 		
		
 X mm  X mm  X mm		

<b>1</b>  (127)	<b>2x</b> 40x20x3  (127)
--	--

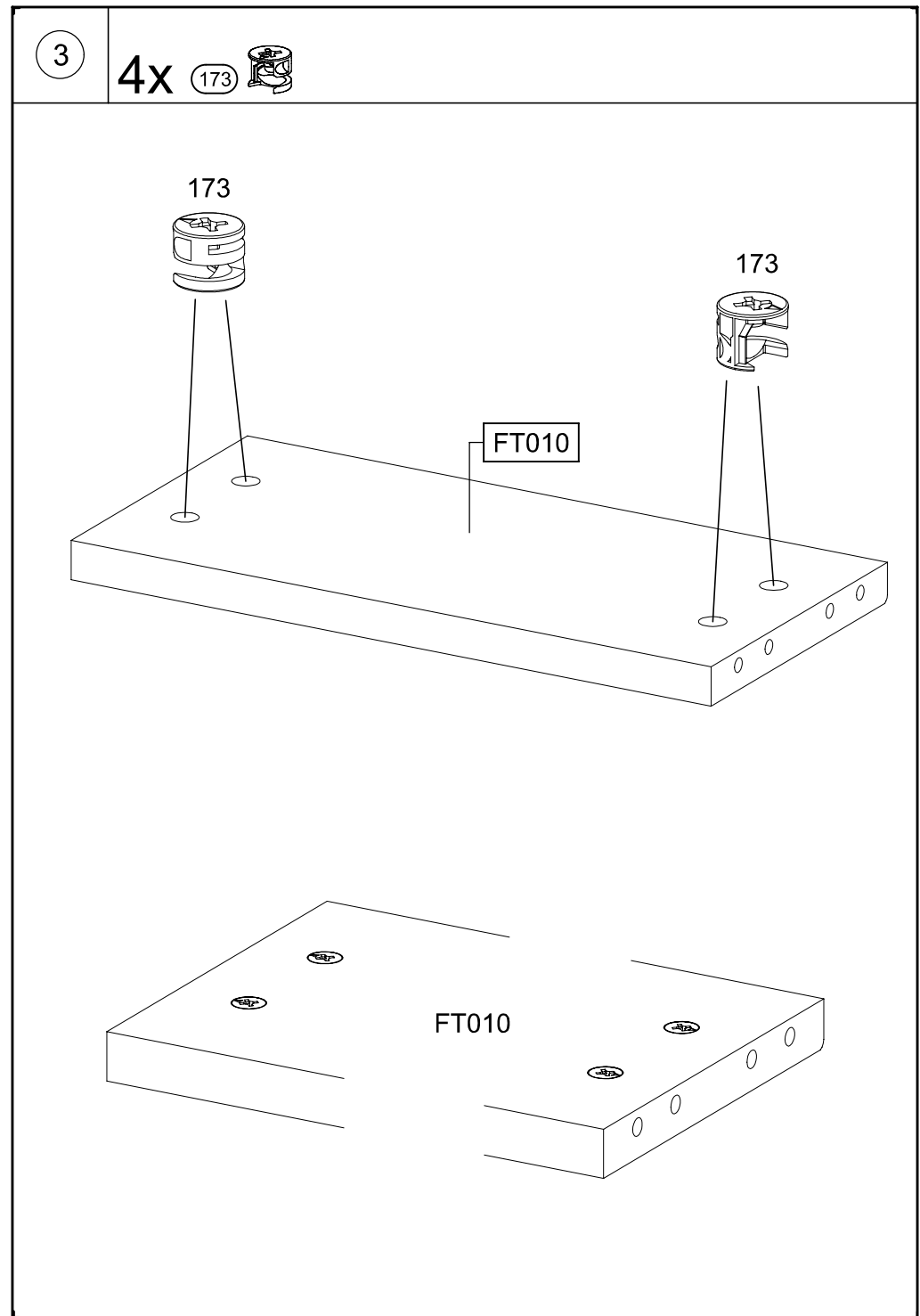
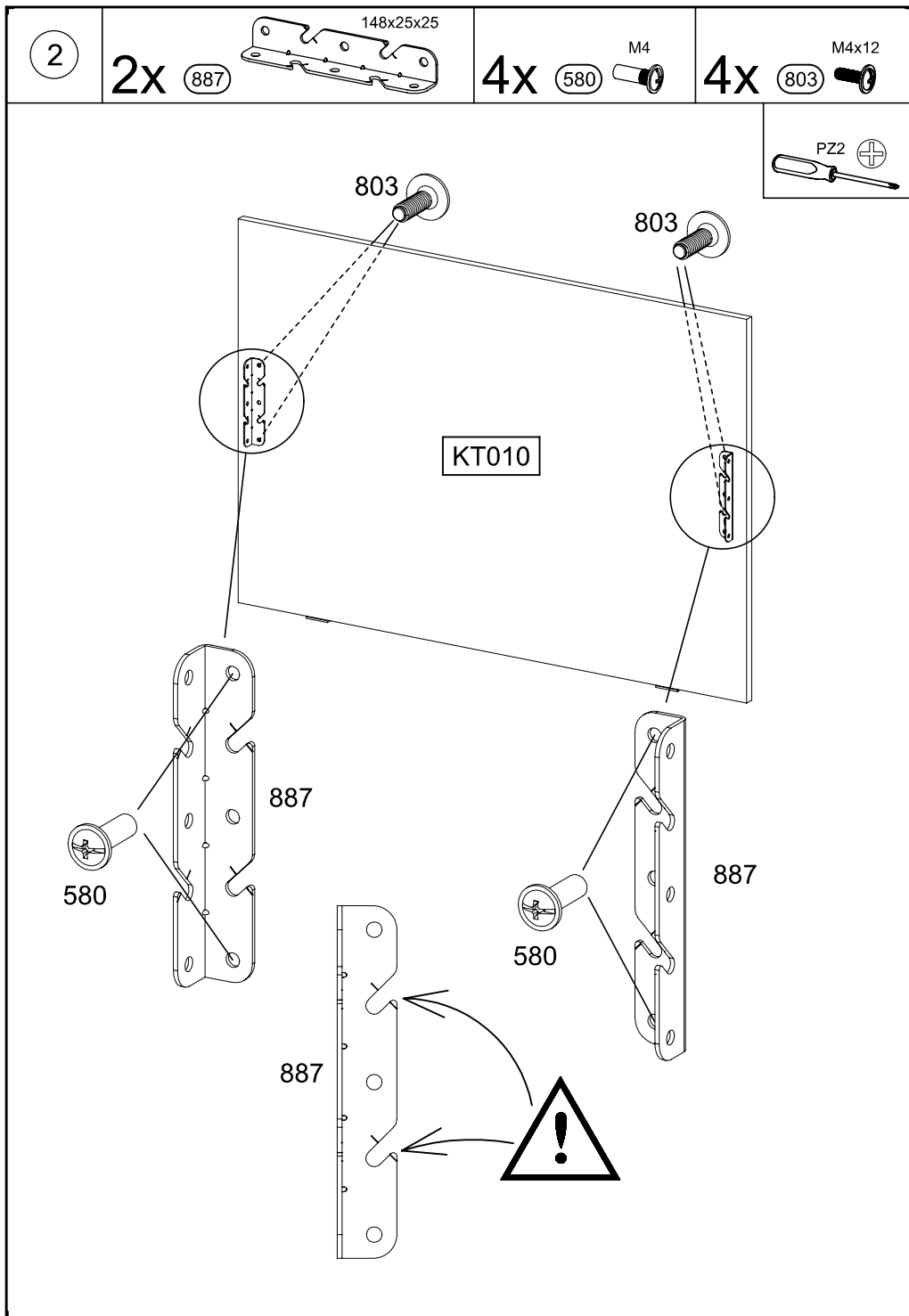
1.

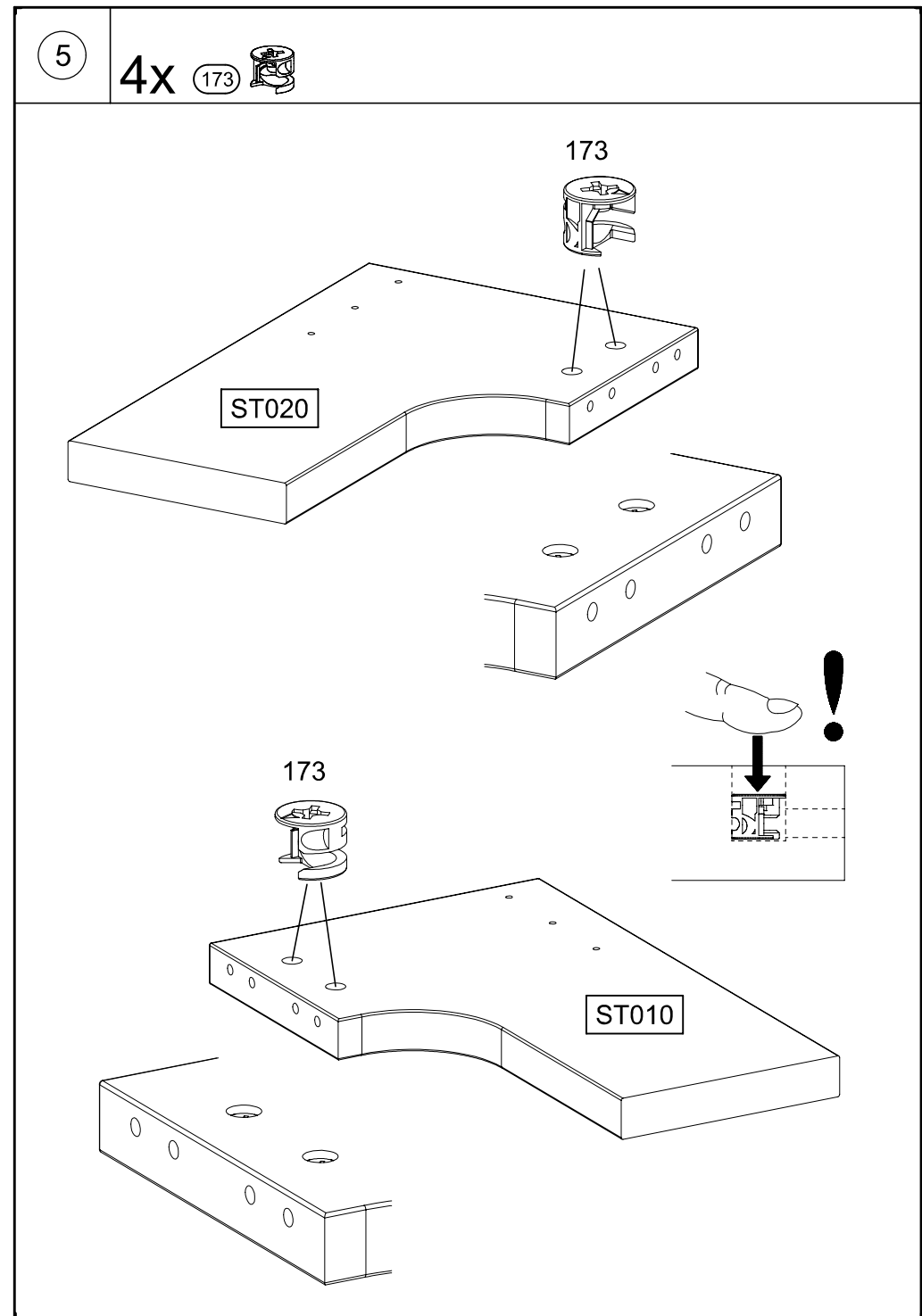
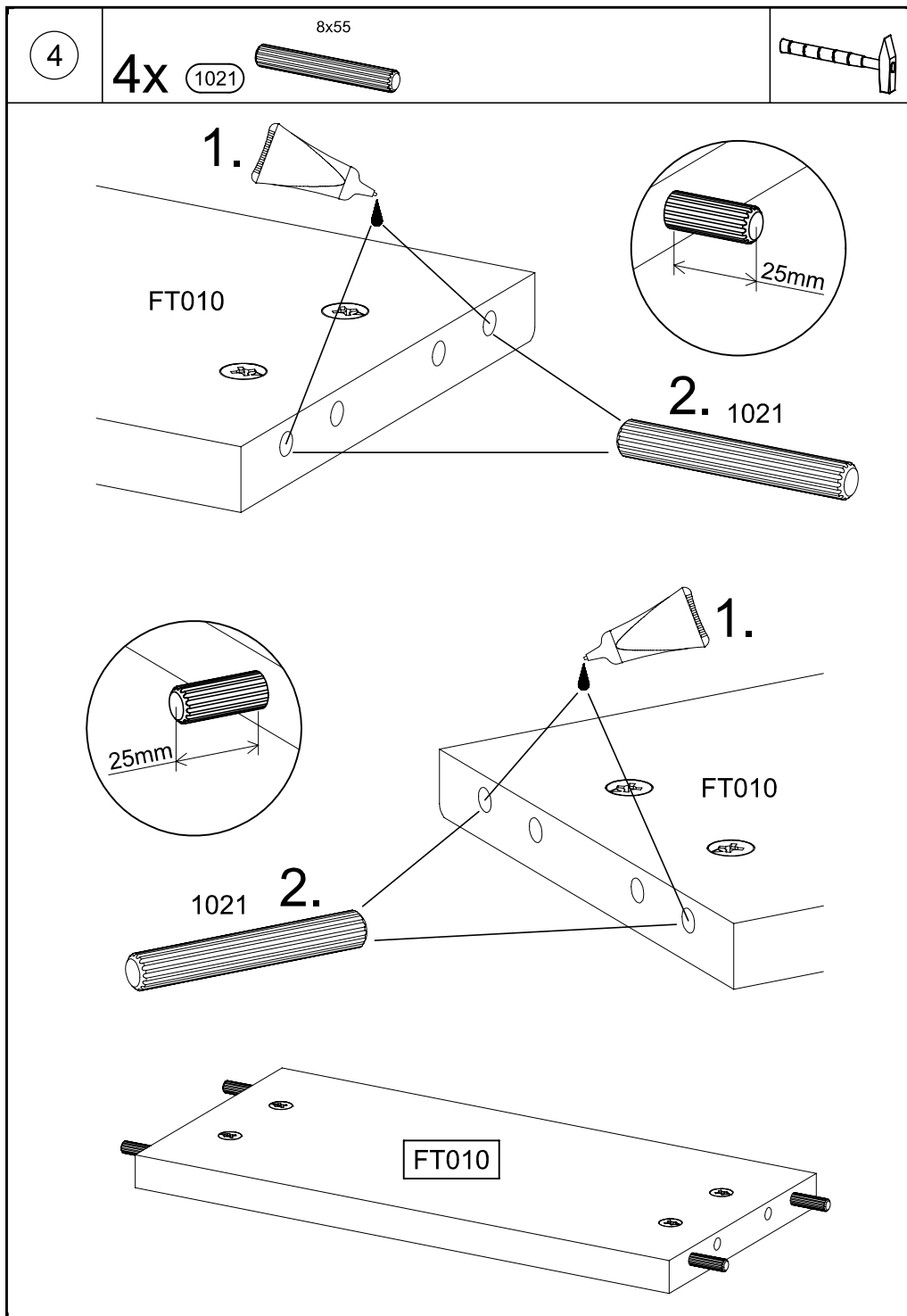


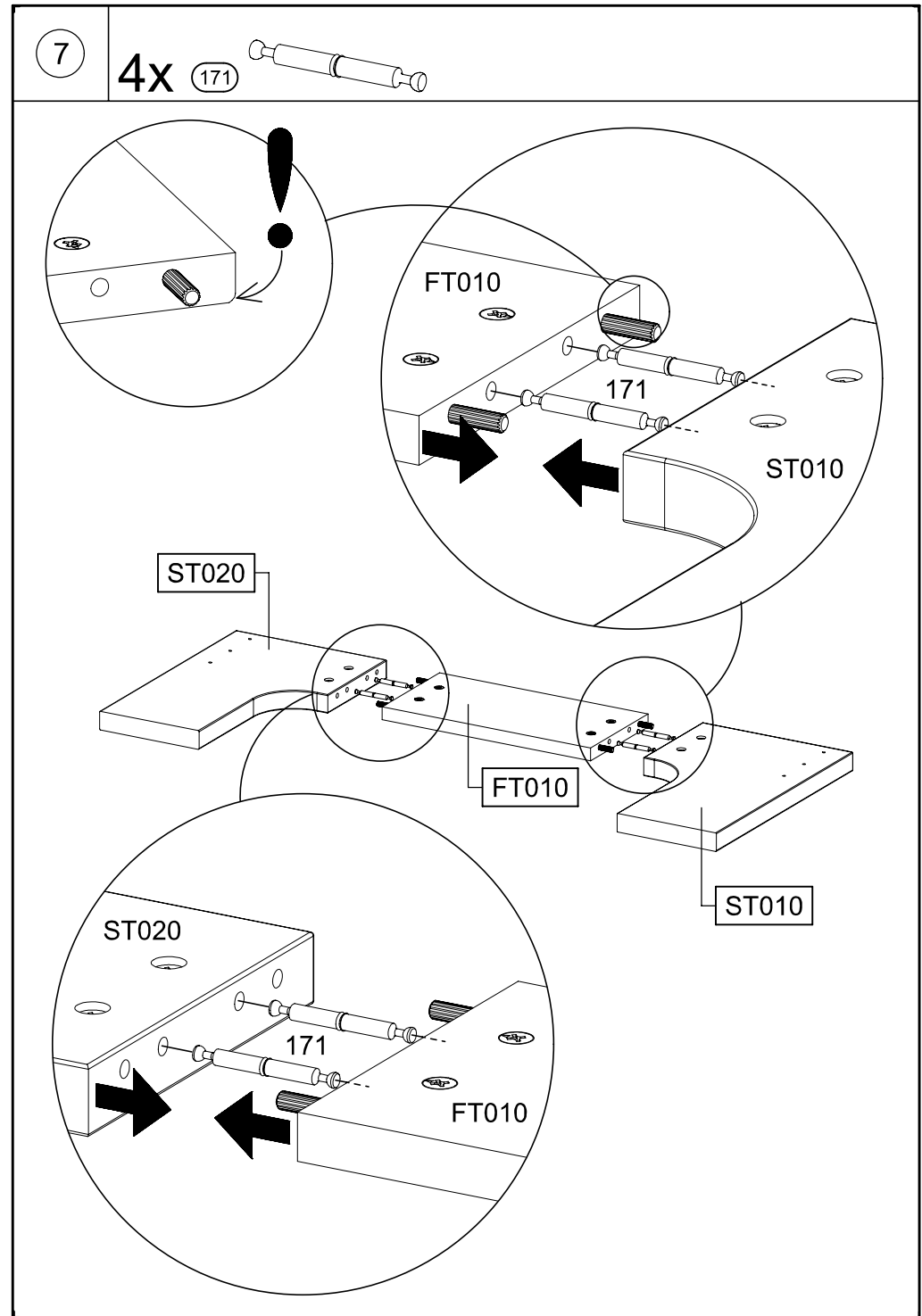
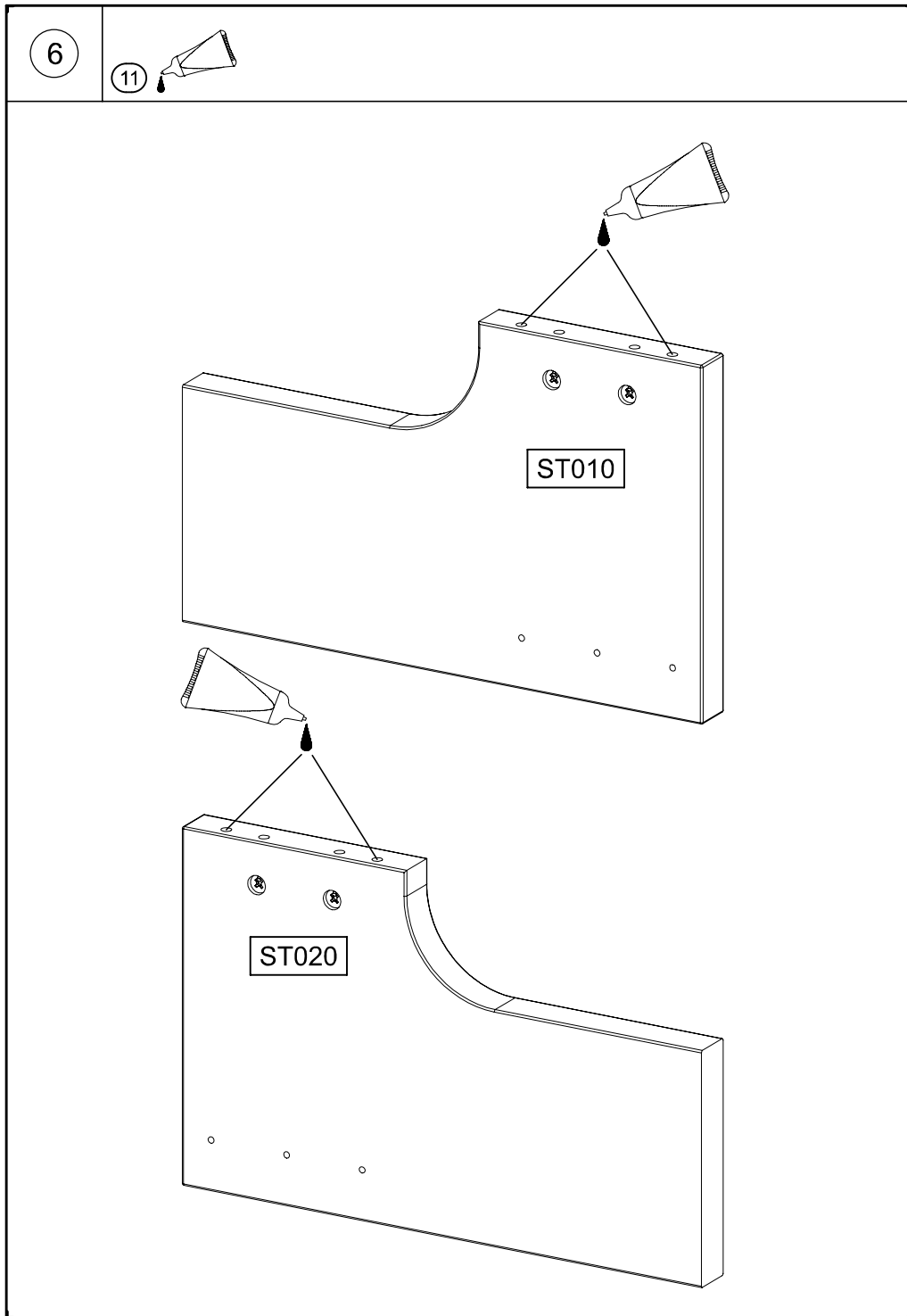
KT010

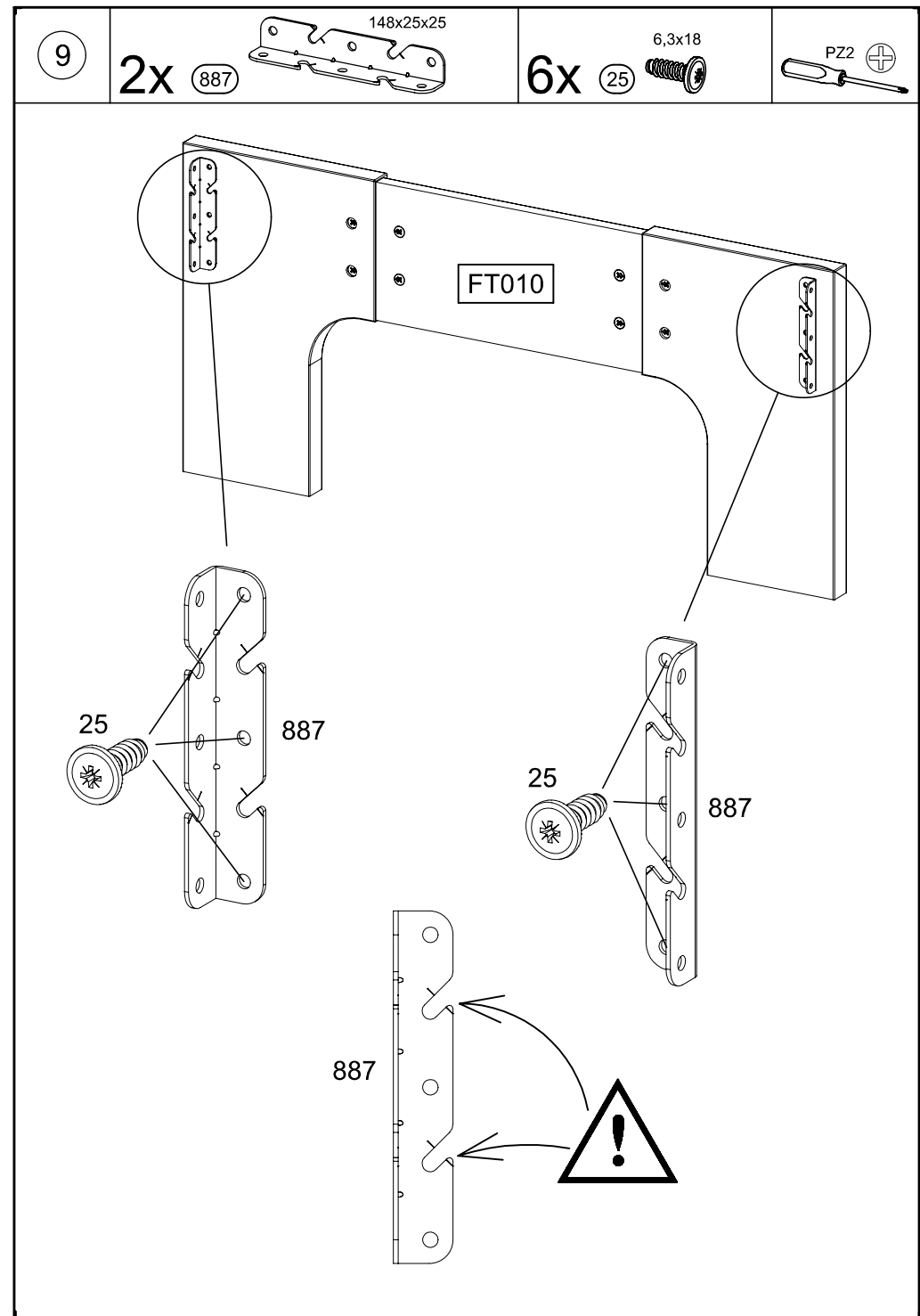
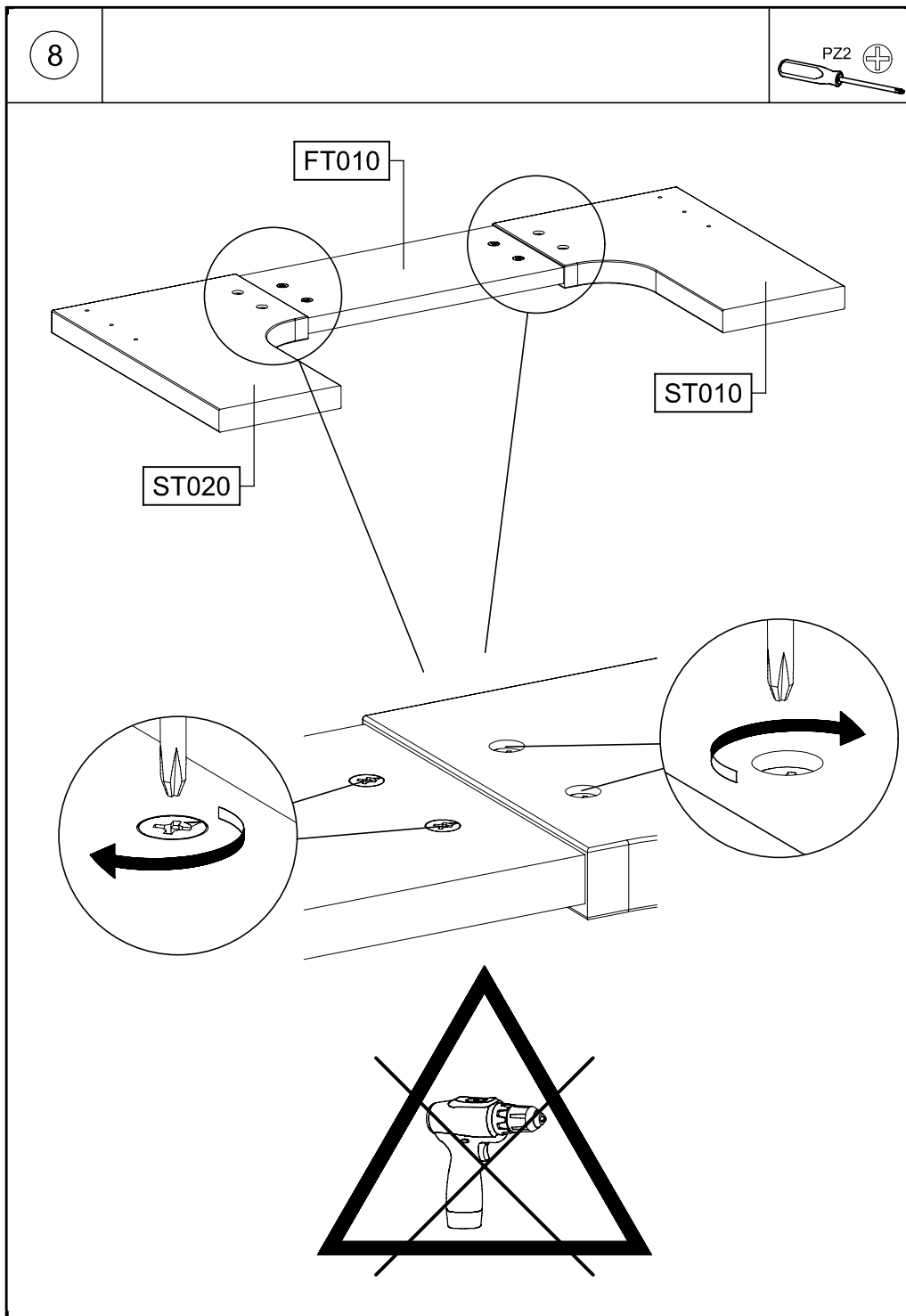


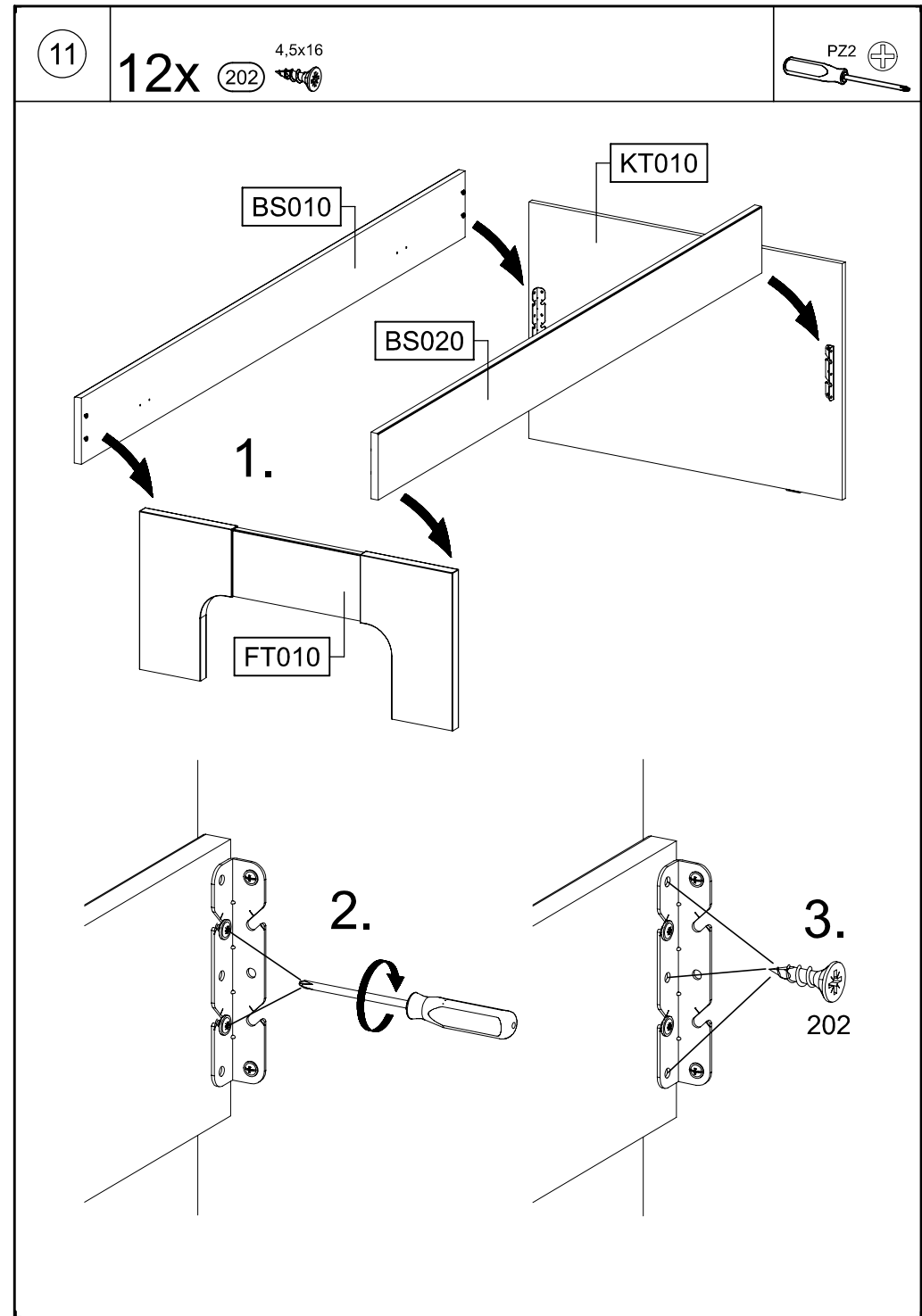
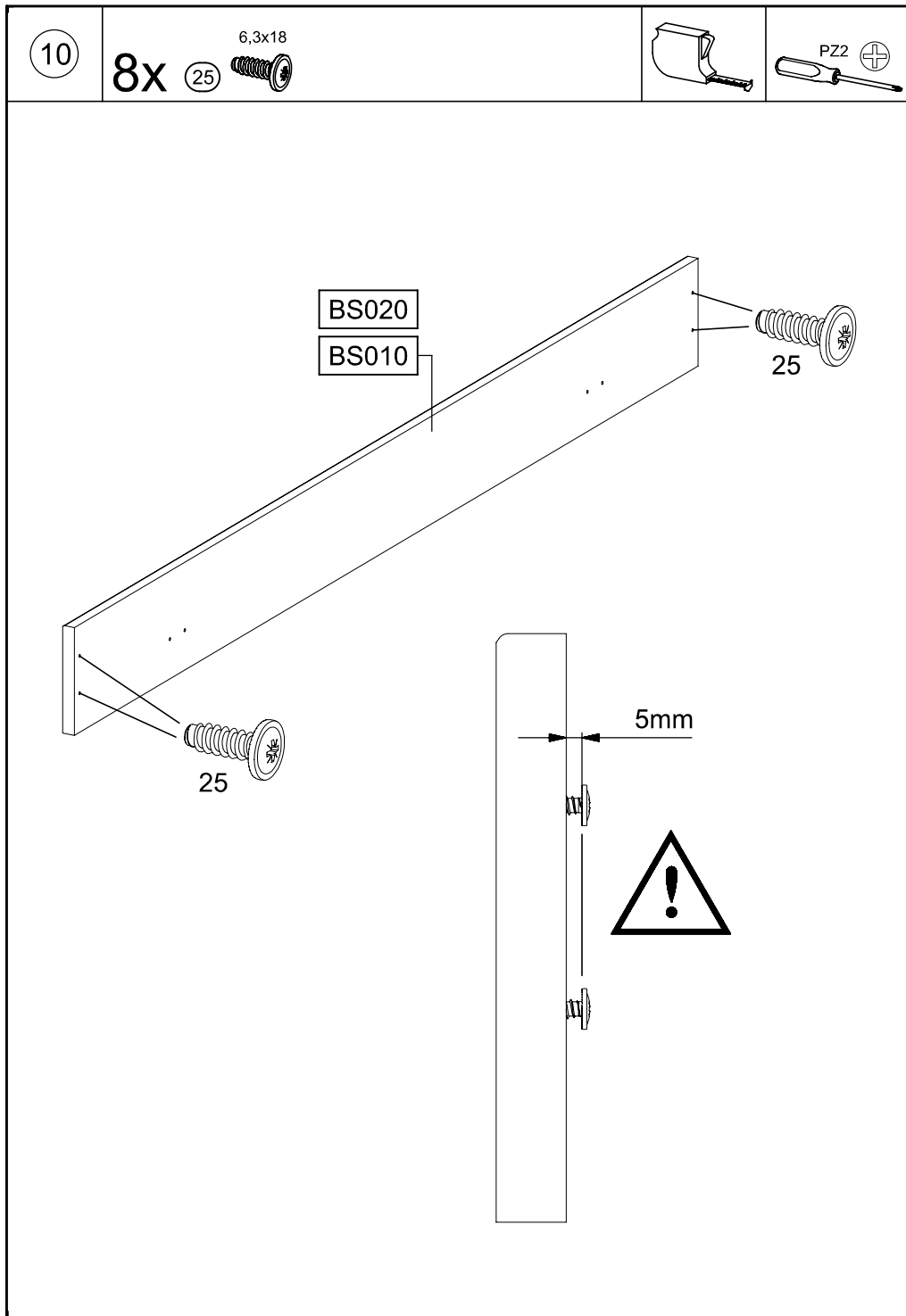
2.









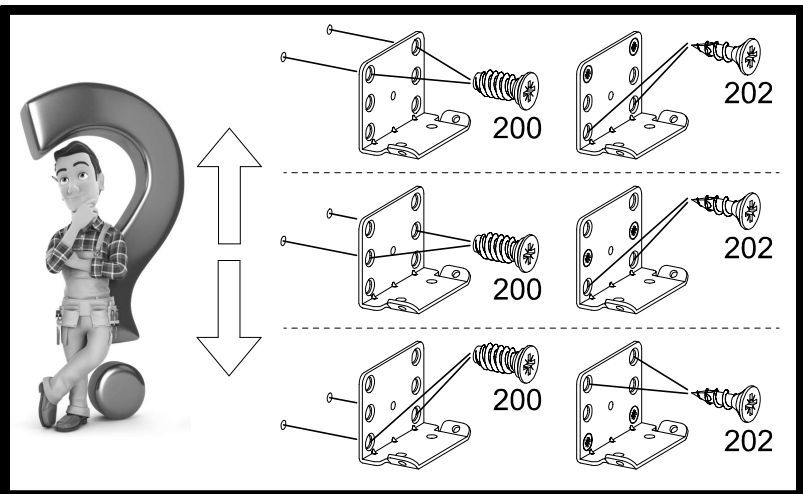
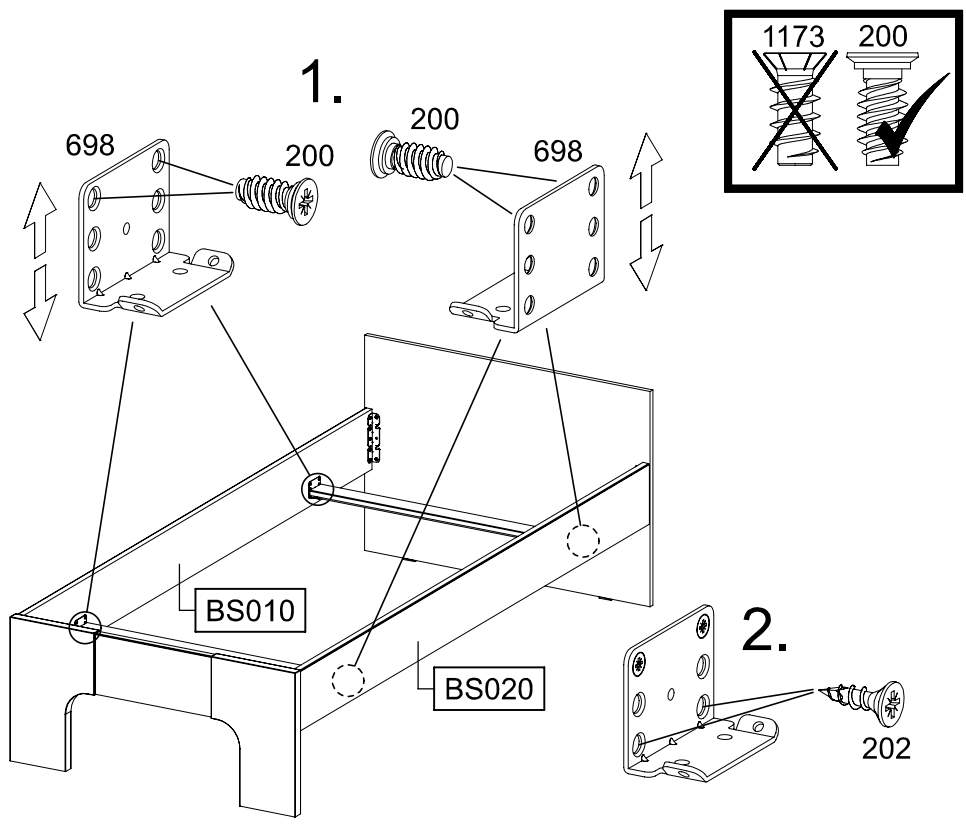
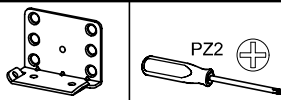


12

8x 202 4,5x16

8x 200 6,3x14

4x 698



13

8x 202 4,5x16

