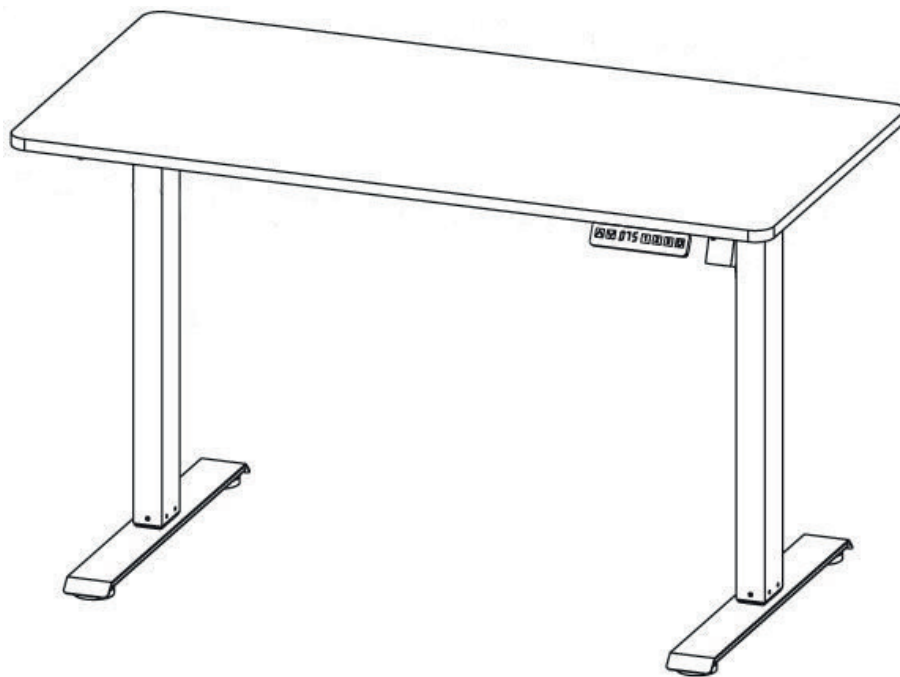


MONTAGE- UND GEBRAUCHSANLEITUNG

WORKTIME KID

Art. 800401



(DE) (AT) (CH)

SCHREIBTISCH

Aufbauanleitung

(GB)

DESK

assembly instructions

(FR)

BUREAU

instructions de montage

(IT)

SCRIVANIA

istruzioni di montaggio

(ES)

ESCRITORIO

Instrucciones de montaje

(NL)

BUREAU

montage-instructies

(FI)

TYÖPÖYTÄ

Kokoamisohjeet

(DK)








SKRIVEBORD

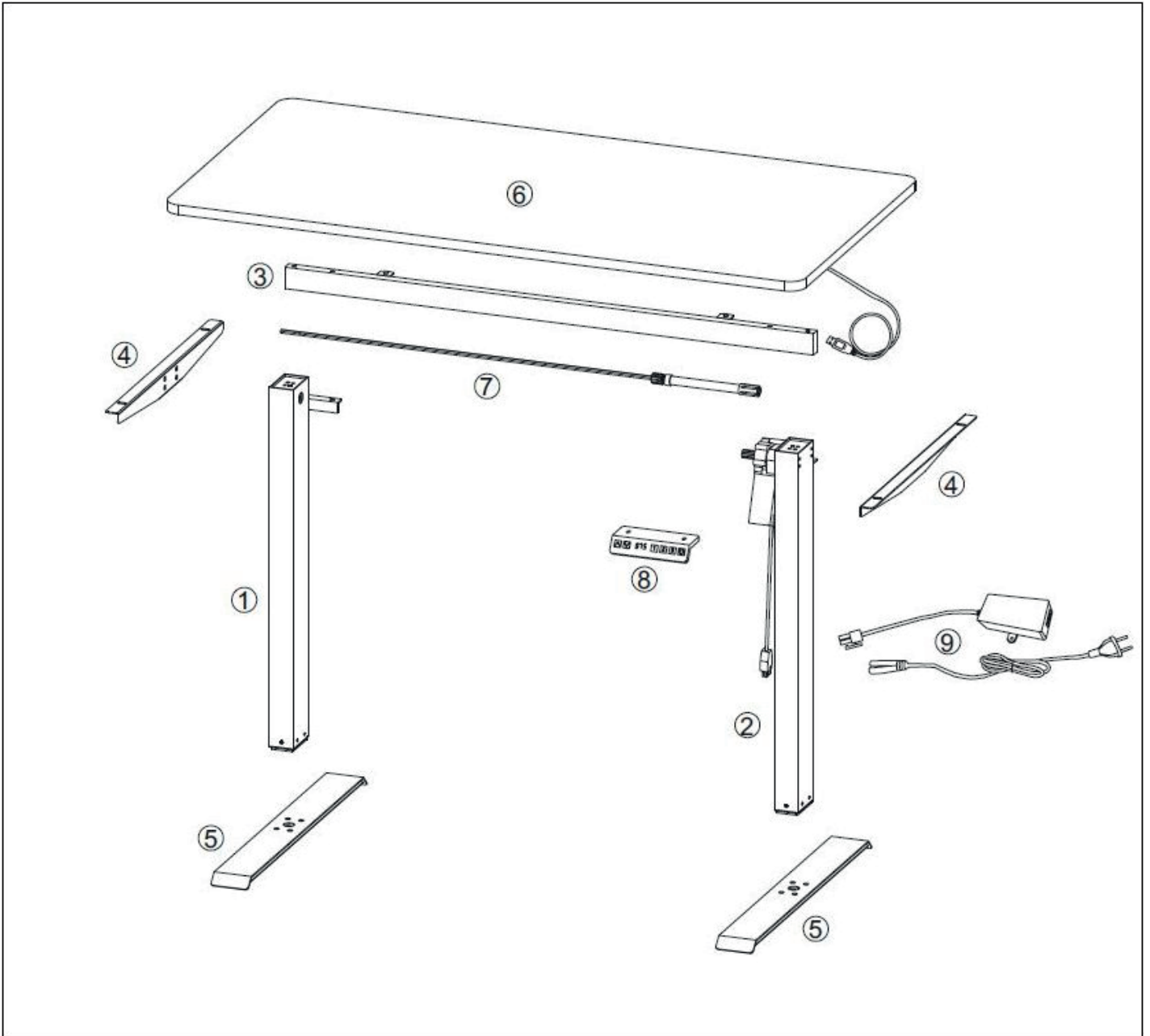
monteringsvejledning

(SE)


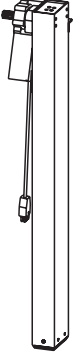

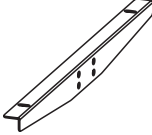
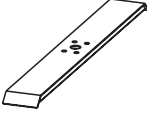
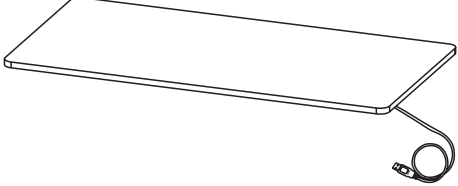

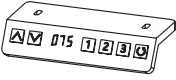
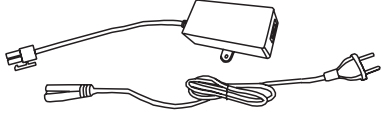










SKRIVBORD

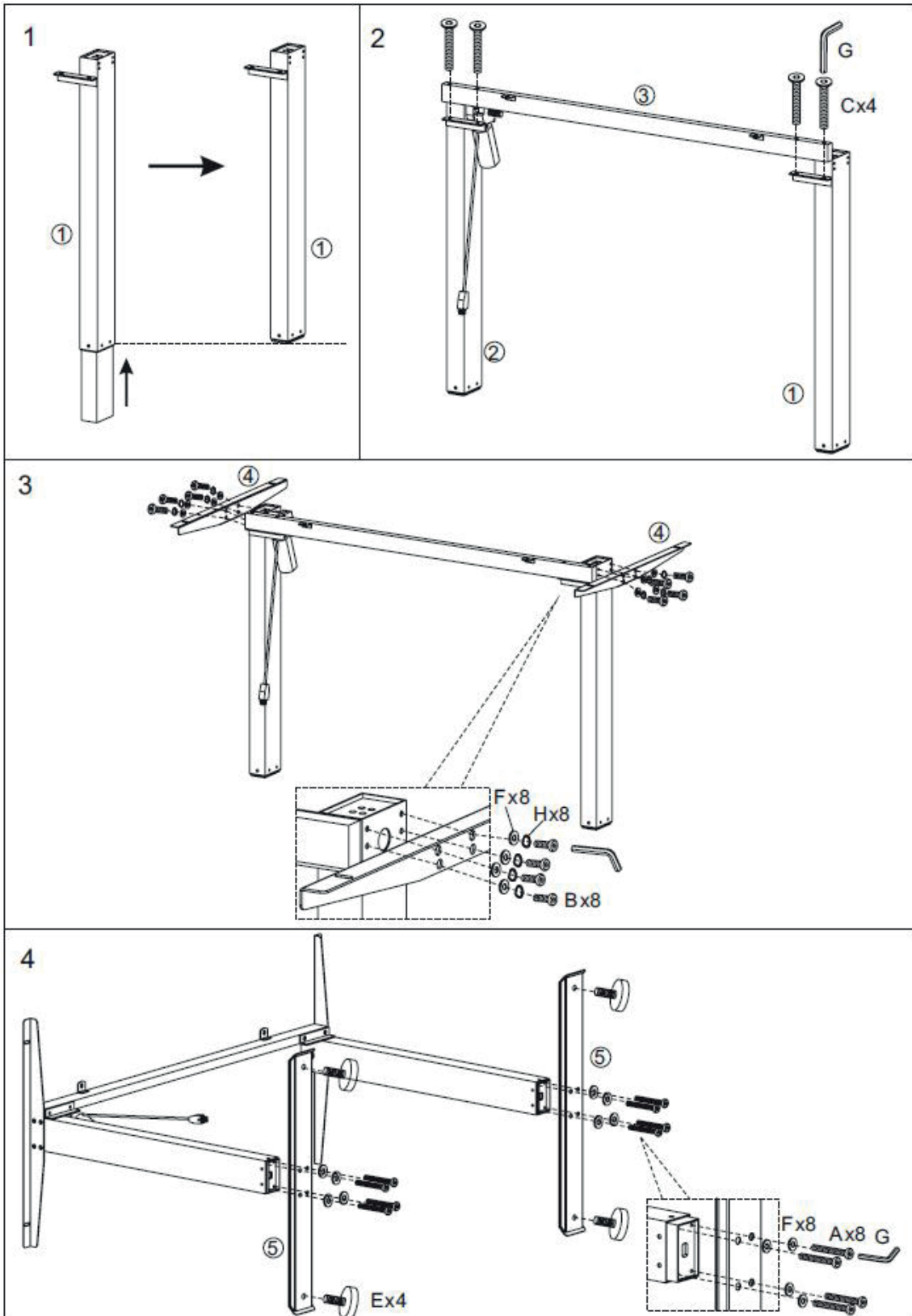
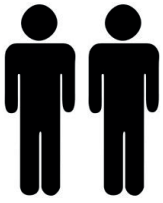
monteringsanvisningar

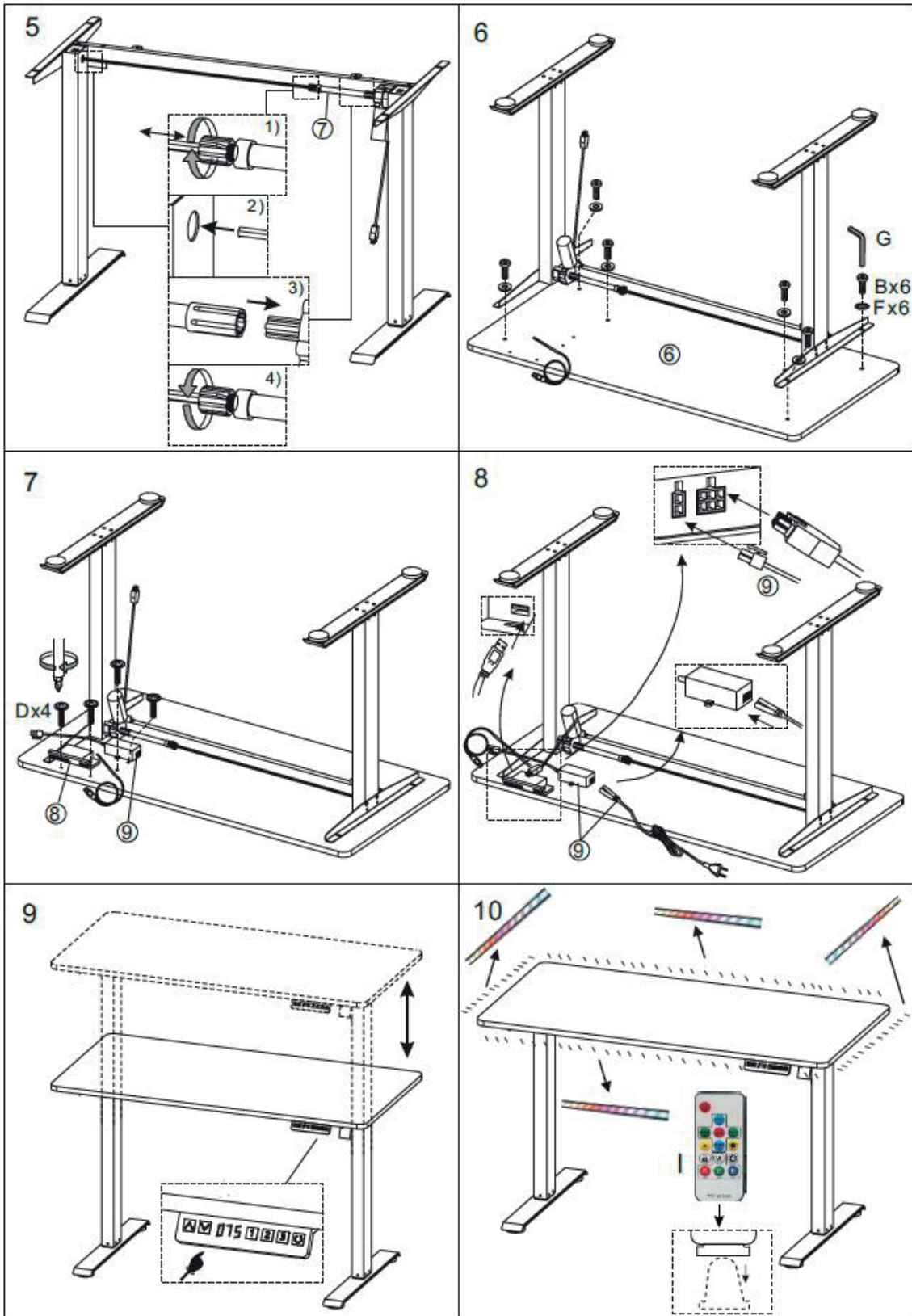
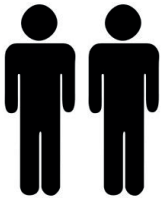
- DE**  Bitte lesen Sie die folgende Anleitung vor der ersten Nutzung aufmerksam durch, beachten Sie dringend unsere Sicherheitshinweise auf den nachfolgenden Seiten und bewahren Sie dieses Dokument sorgfältig auf. Darstellungen können von der tatsächlichen Ausführung abweichen. Bitte beachten Sie, dass im Fall des nicht bestimmungsgemäßen Gebrauchs die Haftung erlischt.
- AT**  Diese Anleitung, sowie sämtliche artikelspezifischen Informationen, können Sie direkt auf der Produktartikelseite einsehen (Material, Abmessungen etc.).
- CH**  Hierzu geben Sie die Artikelnummer in unsere Shopsuche ein: **www.buerostuhl24.com**
- GB**  Please read the following instructions carefully before using them for the first time, urgently observe our safety instructions on the following pages and keep this document safe. Representations may differ from the actual design. Please note that liability is void in the event of improper use. You can view these instructions, as well as all item-specific information, directly on the product item page (material, dimensions etc.).
-  You can view these instructions, as well as all item-specific information, directly on the product item page (material, dimensions etc.).
- To do this, enter the article number in our shop search: **www.hjh-office.co.uk**
- FR**  Veuillez lire attentivement les instructions suivantes avant la première utilisation, respectez absolument nos consignes de sécurité des pages suivantes et conservez soigneusement ce document. Il se peut que les représentations diffèrent de la version réelle. Veuillez noter que notre responsabilité est annulée en cas d'utilisation non conforme.
-  Ces instructions, ainsi que toutes les informations spécifiques à l'article, peuvent être consultées directement sur la page de la fiche produit (matériau, dimensions etc.).
- Pour cela, indiquez le numéro de l'article dans le champ de recherche de la boutique:
www.hjh-office.fr

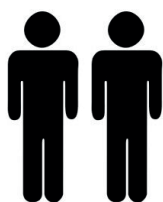




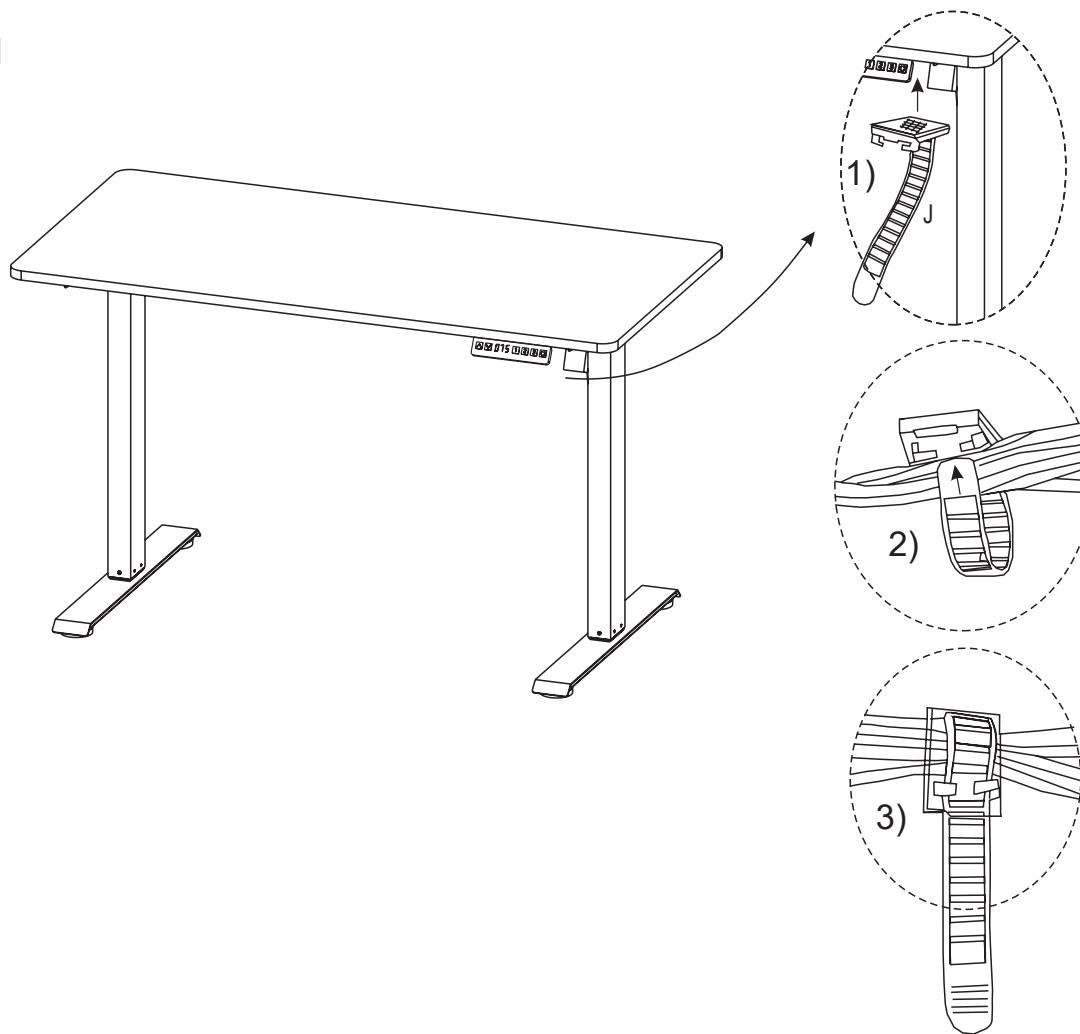
①x1 	②x1 	③x1 	④x2 	⑤x2 	⑥x1 				
⑦x1 			⑧x1 		⑨x1 				
Ax8  M6X40mm	Bx14  M6X16mm	Cx4  M6X50mm	Dx4  M4X15mm	Ex4 	Fx22  ∅ 16mm	Gx1 	Hx8 	Ix1 	Jx1 



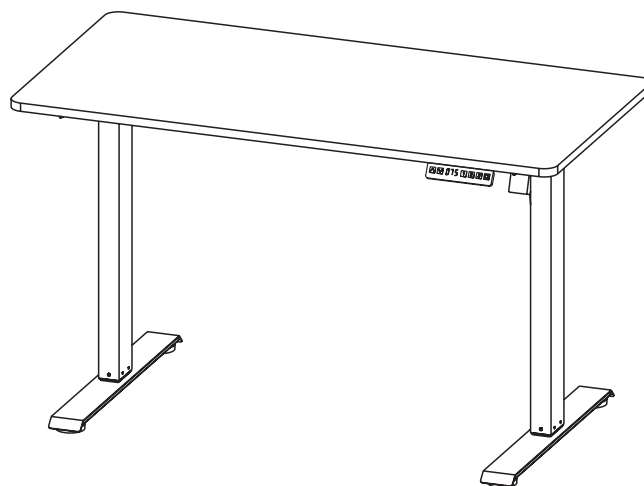




11



12



**Hinweis**

Packen Sie zunächst alle Teile der Lieferung aus und überprüfen Sie diese auf eventuelle Transportschäden. Beschädigte oder fehlende Teile können Sicherheit und Funktion beeinträchtigen. Fahren Sie nicht mit der Montage fort und kontaktieren Sie uns bitte.

**Nutzung und Sicherheitshinweise**

- Für den sicherheitsgerechten Umgang und den störungsfreien Betrieb dieses Tischgestells ist die Kenntnis der grundlegenden Sicherheitshinweise und der Sicherheitsvorschriften eine gegebene Voraussetzung.
- Es ist grundlegend notwendig, dass die Montage- und Bedienungsanleitung zur Kenntnis genommen wird.
- Der Artikel ist kein Kletter- oder Spielgerät! Stellen Sie sicher, dass sich Personen, insbesondere Kinder, nicht an dem Artikel hochziehen oder daran anlehnen. Der Artikel kann umfallen.
- Das vorliegende Tischgestell dient ausschließlich der Verwendung als elektromotorisch höhenverstellbarer Sitz-/Steharbeitsplatz in geschlossenen Räumen.
- Bauen Sie den Artikel nicht ohne unsere Zustimmung um. Modifikationen des Artikels können zu Personen- Sachschäden führen.
- Wir übernehmen keine Verantwortung für entstandene Sach- oder Personenschäden bei Nichtbeachtung unserer Aufbau- Gebrauchsanleitung.
- Verwenden Sie den Schreibtisch nicht, wenn er auf einem unebenen oder instabilen Boden steht.
- Verwenden Sie diesen Schreibtisch nur, wenn alle Bolzen, Schrauben und Knöpfe fest angezogen sind.
- Überprüfen Sie regelmäßig, ob alle Schrauben und Bolzen fest angezogen sind, um die Stabilität zu gewährleisten.

**Unsachgemäße Verwendung**

- Das Betreiben des Tischuntergestelles außerhalb der in Kapitel „Inbetriebnahme“ beschriebenen physikalischen Einsatzgrenzen
- Das Betreiben des Tischuntergestelles entgegen den Bestimmungen der Montageanleitung bezüglich Sicherheitshinweisen, Installation, Betrieb und Störungen
- Belasten Sie das Tischgestell nur bis maximal 80kg
- Verwenden des Tischuntergestelles und ihrer elektrischen Ausrüstungen entgegen der bestimmungsgemäßen Verwendung
- Das Verwenden des Tischuntergestelles im Außenbereich oder in feuchten Räumen
- Die Belastung des Tischuntergestelles mit nicht mittig platzierten Lasten
- Das Verwenden des Tischuntergestelles für das Ziehen an und von Gegenständen
- Das Betreiben des Tischuntergestelles bei / mit offensichtlichen Störungen
- Reparatur-, Reinigungs- und Wartungsarbeiten, ohne dass das Tischuntergestell ausgeschaltet wurde

**Inbetriebnahme**

- Prüfen Sie, ob die Betriebsspannung des Tisches der lokalen Stromversorgung entspricht. (Siehe Typenschild auf der Steuerung, Standard = 240V)
- Der Tisch darf nicht in explosionsgefährdeten Umgebungen eingesetzt werden.
- Stellen Sie die Steckverbindungen vom Bedienteil und den Seitenteilen zur Steuerung her.
- Schließen Sie das Netzkabel der Steuerung an.
- Quetsch-, Verletzungsgefahr und Beschädigungsgefahr durch die Bewegungen der Hubsäulen besteht Verletzungsgefahr. Wenn sich Personen oder Gegenstände beim Bedienen des Tischuntergestells in dessen Wirkungsbereich aufhalten, besteht Quetschgefahr, bzw. Beschädigungsgefahr für Gegenstände. Die Beine der Hubsäulen verfügen über keinen Einklemmschutz! Fassen Sie während des Betriebes nicht in den Wirkbereich der Hubsäulen!
- Achten Sie darauf, dass sich im kompletten Verfahrweg der Hubsäulen keine Personen und Gegenstände befinden!
- Achten Sie bei der Aufstellung des Tischgestells auf vollständige Kollisionsfreiheit (z. B. Dachschräge, bauliche Gegebenheiten, Rollcontainer, Papierkorb, usw.) in allen möglichen Verstellpositionen.
- Achten Sie auch auf Kollisionsfreiheit, wenn sich Gegenstände z. B. EDV-Geräte auf dem Tisch befinden.
- Halten Sie einen seitlichen Sicherheitsabstand vom mindestens 25 mm zu jedem anderen Möbelstück ein.

**Während des Betriebs**

- Nehmen Sie das Tischgestell sofort außer Betrieb, wenn ungewöhnliche Vorkommnisse (Geräusche, Qualm, Rauch, usw.) am Tischgestell entstehen sollten. Lassen Sie das Tischgestell durch einen Fachbetrieb reparieren. Nehmen Sie das Tischgestell erst wieder nach erfolgter Reparatur in Betrieb.
- Nehmen Sie das Tischgestell sofort außer Betrieb, wenn die Sicherheitseinrichtungen (z. B. Auf-/Ab-Schalter) nicht ordnungsgemäß funktionieren.
- Beim Betrieb des Sitz-Steh-Tisches ist darauf zu achten, dass keine Gegenstände oder Körperteile eingeklemmt werden können.
- Achten Sie bei Verstellungen des Tischgestells darauf, dass sich keine Personen in der Nähe des Tischgestells aufhalten. Es besteht Verletzungsgefahr.
- Verlassen Sie sofort die Umgebung des Tisches, wenn er sich unbeabsichtigt in Bewegung setzt. Nehmen Sie das Tischgestell nicht in Betrieb. Lassen Sie das Tischgestell durch einen Fachbetrieb reparieren. Nehmen Sie das Tischgestell erst wieder nach erfolgter Reparatur in Betrieb.

**Reinigung**

- Bitte ziehen Sie vor der Reinigung das Netzkabel aus der Steckdose. Nutzen Sie zur Reinigung ein leicht angefeuchtetes Tuch und wischen Sie damit den Oberflächenstaub weg.
- Beschädigen Sie nicht die Anschlussleitung und halten Sie den Stecker in einer sicheren Position.
- Stauben Sie das Tischgestell mit einem trockenen Lappen einmal pro Woche ab.
- Reinigen Sie das Tischgestell mit einem feuchten Tuch und mildem Reinigungsmittel alle 2 Wochen.
- Verwenden Sie keine korrosiven oder abrasiven Materialien zur Reinigung dieses Produktes und bitte entsorgen Sie die Reinigungslösungen auf eine umweltfreundliche Art und Weise.

**Recycling und Entsorgung**

Dieses Produkt kann nicht als Hausmüll entsorgt werden. Dieses Produkt sollte recycelt werden, um Umweltschäden zu vermeiden. Verwenden Sie bitte die entsprechenden Recycling-Systeme, die Ihnen zur Verfügung stehen.

Innerhalb der Control Box gibt es elektronische Bauteile, Metallteile, Kunststoffteile, Drähte und andere Teile. Sie sind entsprechend den geltenden Gesetzen und Vorschriften zu entsorgen. Sie können nicht im Hausmüll entsorgt werden.

**Pflege und Wartung**

- Prüfen Sie regelmäßig alle Schraubverbindungen und ziehen Sie diese ggfs. nach.
- Der Artikel darf nur in einwandfreiem Zustand verwendet werden!

**WARNUNG: Verschluckungsgefahr durch Knopfzellenbatterie**

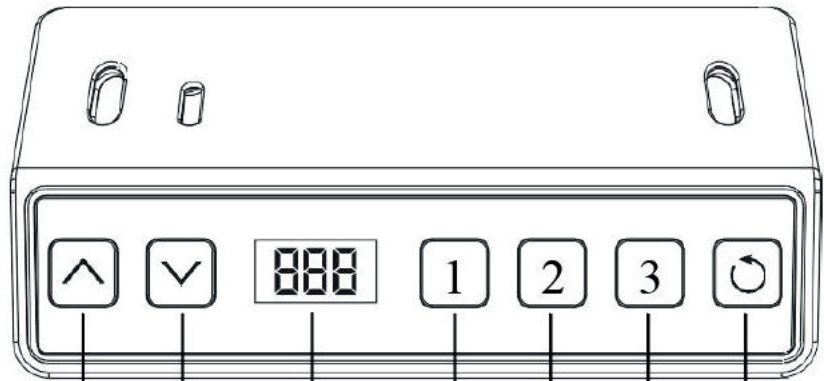
Dieses Produkt enthält eine Knopfzellen- oder Münzbatterie.

Beim Verschlucken kann dies lebensgefährlich sein.

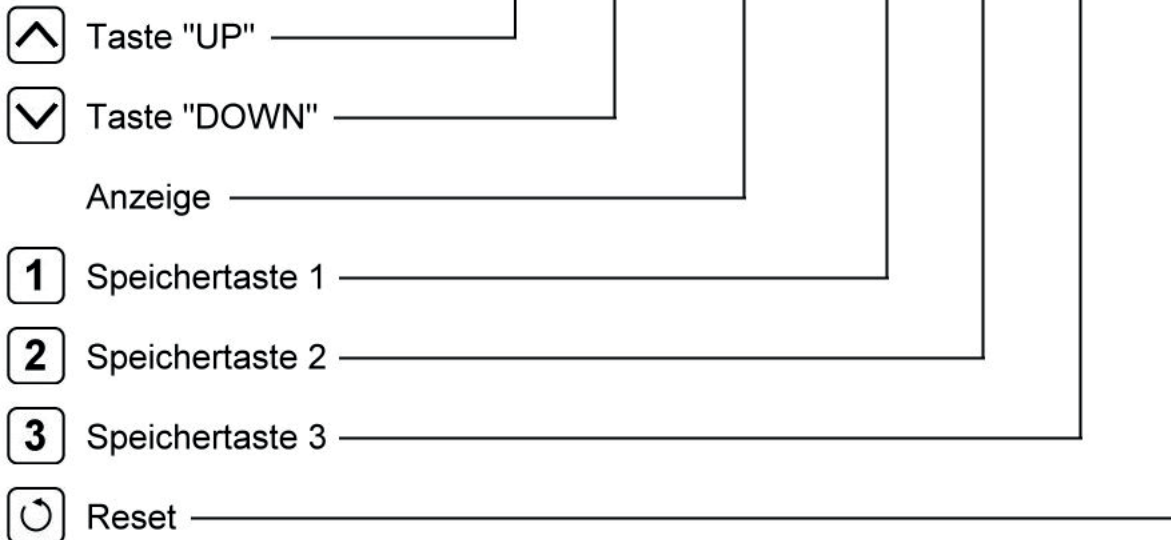
Eine verschluckte Batterie kann bereits nach 2 Stunden zu schweren inneren Verätzungen führen.

Halten Sie neue und gebrauchte Batterien unbedingt außerhalb der Reichweite von Kindern.

Suchen Sie sofort medizinische Hilfe, wenn der Verdacht besteht, dass eine Batterie verschluckt oder in den Körper eingeführt wurde.



Einführung in die Schnittstelle der Handsteuerung



Bedienung der Auf-Ab-Tasten

Wenn Sie die „^“ -Taste drücken, fährt die Arbeitsfläche nach oben, bis sie den höchsten Punkt der Arbeitsfläche erreicht hat.

Wenn Sie die Taste „v“ drücken, fährt der Desktop nach unten, bis er den niedrigsten Punkt des Desktops erreicht hat.

Wenn Sie die „^“ - oder „v“ -Taste kurz drücken, fährt die Arbeitsfläche entsprechend eine kleine Strecke, um einen Tipbetrieb zu erreichen.

Ortsspeicherung / Speicherortlauf


Ortsspeicherung: Es können 3 Speicherpunkte gespeichert werden. Die Speichermethode ist wie folgt.

Wenn Sie zu einem bestimmten Punkt laufen, halten Sie die Taste „1/2/3“ gedrückt, bis die digitale Zahl blinkt und die aktuelle Höhe erfolgreich auf dem entsprechenden Etikett gespeichert wird.


Betrieb der Speicherposition: Drücken Sie kurz die Taste „1/2/3“, die Digitalanzeige blinkt auf der Höhe der Speicherposition um 2S, und der Tisch fährt automatisch auf die Höhe der Speicherposition.


Während des Betriebs kann jede beliebige Taste die Fahrt stoppen.

Rückstellung der Nullposition


Drücken Sie lange die Taste  3S und warten Sie, bis die Betriebsanzeige des Controllers „--“ blinkt, lassen Sie dann los und drücken Sie die Abwärts-Taste, um in den Rückstellungsmodus zu gelangen. Die Tischplatte fährt automatisch in die unterste Position. Nach Erreichen der untersten Position federt die Tischplatte 3-5 mm zurück, und der Rücksetzungsprozess ist beendet.

Einstellung der Mindesthöhe


Das System unterstützt die Einstellung der Mindesthöhe der Arbeitsfläche. Das Verfahren besteht darin, die Arbeitsfläche in die einzustellende Position fahren zu lassen und dabei die Tasten  und „Ab“ 5 Sekunden lang gedrückt zu halten; die Anzeige „do“ zeigt an, dass die unterste Position erfolgreich gespeichert wurde. Wenn der unterste Punkt erreicht ist, zeigt das Display „Lo“ an; Abbrechen der Speicherhöhe, Methode 1: mechanische Nullpunktrückstellung, und das System bricht sie automatisch ab.

Methode 2: Lassen Sie die Arbeitsfläche bis zum niedrigsten Punkt laufen, der Monitor zeigt „Lo“ an, und halten Sie die Tasten  und „Down“ gleichzeitig 5 Sekunden lang gedrückt, „do“ zeigt an, dass der Abbruch erfolgreich war.

Einstellung der maximalen Höhe

Das System unterstützt die maximale Höhe der Arbeitsfläche. Das Verfahren besteht darin, die Arbeitsfläche in die einzustellende Position fahren zu lassen und die Tasten  + „Auf“ gleichzeitig 5 Sekunden lang gedrückt zu halten. „AUF“ zeigt an, dass die höchste Position erfolgreich gespeichert wurde.

Beim Anfahren des höchsten Punktes wird auf dem Display „HI“ angezeigt: Abbrechen der Speicherhöhe, Methode 1: Mechanische Nullpunktrückstellung, das System bricht sie automatisch ab.

Methode 2: Lassen Sie die Arbeitsfläche bis zum höchsten Punkt laufen, und das Display zeigt „HI“ an; halten Sie die Tasten  + „On“ gleichzeitig 5 Sekunden lang gedrückt, und „UP“ zeigt an, dass die Löschung erfolgreich ist.

Sperren und Entsperren

Sperren: Halten Sie gleichzeitig die Tasten „Betrieb“ + „^“ + „v“ + „2“ 5 Sekunden lang gedrückt.


Wenn auf der Digitalanzeige „L“ angezeigt wird, ist das System gesperrt und kann nicht angehoben oder abgesenkt werden.

Entsperren: Halten Sie die Tasten „AUF“ + „2“ 5 Sekunden lang gedrückt. Wenn auf der Digitalanzeige „L“ zu einer normalen Digitalanzeige wechselt, ist das System entsperrt.

Steh- und Sitz-Erinnerung (Countdown-Modus)

Countdown-Zeit:

Es stehen 3 Zeitstufen zur Verfügung:  = 30 Minuten,  = 45 Minuten,  = 60 Minuten.

Countdown starten: Drücken Sie kurz , um die Anzeige 30/45/60 nacheinander anzuzeigen und den Countdown zu starten.

Countdown beenden:

1. Drücken Sie kurz , und auf dem Display werden Zahlen angezeigt.

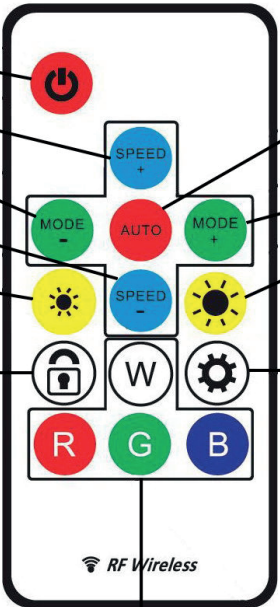
2. Wenn der Countdown abgelaufen ist, blinkt das Display 1 Minute lang. Drücken Sie eine beliebige Taste, um die Zeitmessung zu stoppen und zu beenden.

3. Ohne Bedienung wird die Zeitmessung automatisch beendet, nachdem 3 Mal in Abständen von 5 Minuten eine Erinnerung angezeigt wurde.

5-V-USB-Ladeanschluss

Diese USB-Schnittstelle ist ein normaler Ladeanschluss mit einer Nennleistung von 5 V-2 A und einer Nennleistung von 10 W.

Tastenfunktionen der RF-Fernbedienung



Ein-/Ausschalten

Geschwindigkeit +

Modus- (358 Modi)

Geschwindigkeit -

Helligkeit -

Fernbedienungs-ID abgleichen: 5 Sekunden lang drücken Fernbedienung eins zu eins abgleichen (LED-Streifen blinkt dreimal grün), erneut 5 Sekunden lang drücken, um den Abgleich abzubrechen (LED-Streifen blinkt dreimal weiß).

Einzelzykluswiedergabe: Im automatischen Wiedergabemodus drücken Sie einmal die Taste „Set“ und dann die Taste „Lock“, um die aktuelle Effektschleife zu speichern.

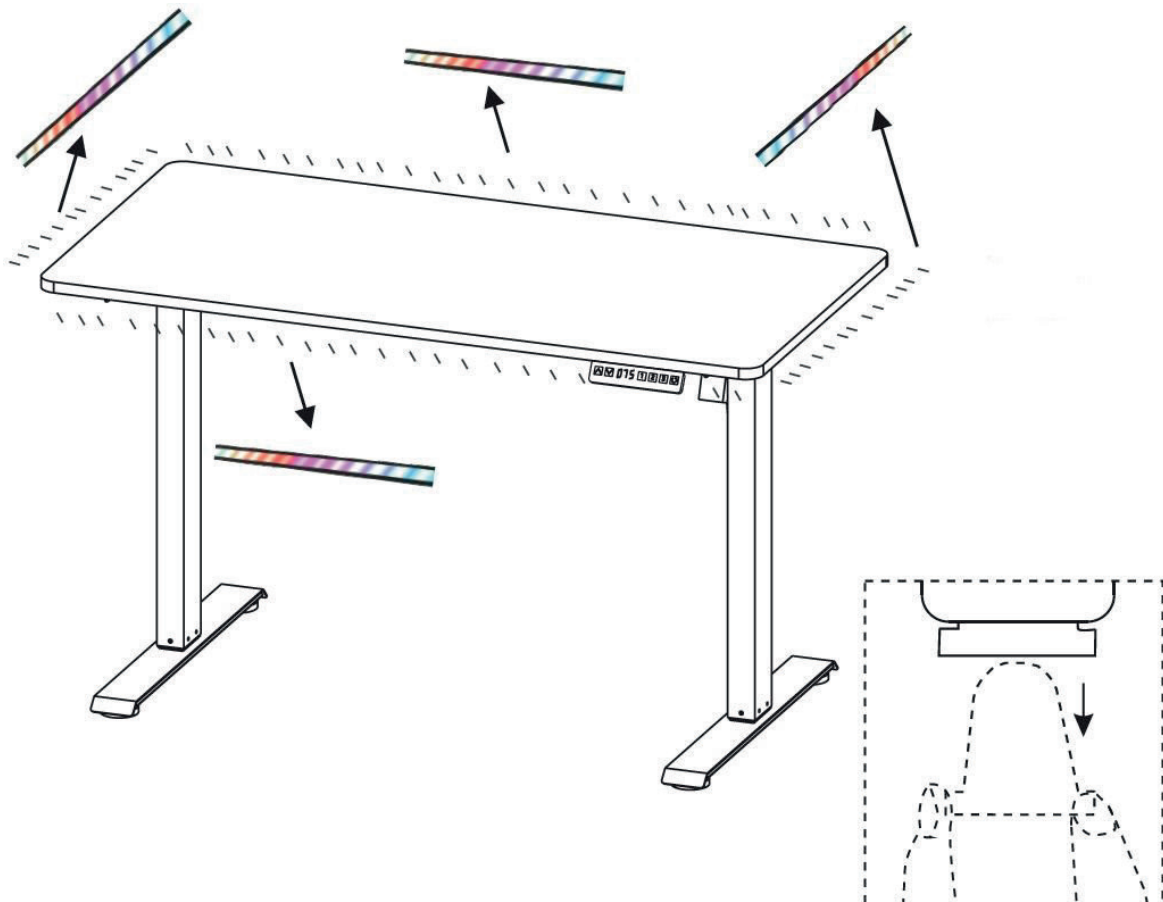
Kurzer Druck: Zum automatischen Abspielen von 358 Effekten. Drücken Sie 5 Sekunden lang, um den RGB-Farbwechsel-Effekt aufzurufen, der das Testen des LED-Streifens erleichtert

Modus+ (358 Modi)

Helligkeit +

Zum Einstellen der Anzahl der LED-Pixelpunkte und der RGB-Reihenfolge: Drücken Sie 5 Sekunden lang, um das Einstellungsmenü aufzurufen, und drücken Sie SPEED + und SPEED -, um die Anzahl der LED-Pixelpunkte auf mindestens 10 Pixel einzustellen. Drücken Sie die Taste B, um die RGB-Sequenz einzustellen, bis die Farbreihenfolge der Lichter blau ist. Drücken Sie die Taste G, um die RGB-Sequenz anzupassen, bis die Farbreihenfolge der Lichter grün ist. Drücken Sie die Taste R, um die RGB-Sequenz anzupassen, bis die Farbreihenfolge der Lichter rot ist. Drücken Sie zum Speichern zuletzt die Einstelltaste.

RGBW Statischer Monochrom-Modus





Fehlercodetabelle

Fehlercode	Beschreibung	Vorgehensweise
E01	Motor nicht angeschlossen	Drücken Sie erneut die Aufwärts- oder Abwärts-Taste. Bitte überprüfen Sie die Motoranschlussleitung
E02	Motorüberstrom	Drücken Sie erneut die Aufwärts- oder Abwärts-Taste. Bitte ersetzen Sie den Motor oder reduzieren Sie die Last
E03	Motor-Hall-Fehler	Drücken Sie erneut die Aufwärts- oder Abwärts-Taste. Überprüfen Sie die Anschlüsse oder ersetzen Sie den Motor
E04	Anormale Hauptstromversorgung	Kann nach einem Stromausfall nicht behoben werden. Ersetzen Sie die Stromversorgung
E05	Motorstrom I abnormal	Kann nach Stromausfall nicht behoben werden und muss an den Hersteller zurückgesandt werden
E06	Motorstromgerät defekt	Kann nach Stromausfall nicht behoben werden und muss an den Hersteller zurückgesandt werden
E09	Motor blockiert	Drücken Sie die Auf- oder Ab-Taste erneut „fehlerhaft“ Bitte ersetzen Sie den Motor oder reduzieren Sie die Last
HOT	Übertemperaturschutz	Warten Sie, bis die Temperatur gesunken ist
RST	Unzulässiges Ausschalten R	Last reduzieren oder lose Stromkabel überprüfen

Typenschild

WORKTIME KID - 800401		
Eingangsspannung	29V	
Max. Tragkraft	100 kg	
Max. Geschwindigkeit	25 mm/s	
Schutzklasse	IP 20	
Verstellbare Höhe	72-118 cm	
Class	II	
Geräuschpegel	< 50dB	
WEEE-Reg.-Nr.DE 17209065 France: FR356696_05IYZX		

**Kontaktdaten****HJH Office GmbH**

Christoph-Selhamer-Str. 2

82362 Weilheim

Deutschland

Registergericht: Amtsgericht München

Registernummer: HRB 189 373

WEEE-Reg.-Nr. DE17209065

France: FR356696_05IYZX

Geschäftsführer: Jürgen Huber, Thomas Weber, Oliver Fritz

Kundendienst:

Tel.: +49 (0) 881 / 924 521-10

Fax: +49 (0) 881 / 924 521-29

E-Mail: service@buerostuhl24.com

**Tip**

First unpack all delivery contents and check them for any transport damage. Damaged or missing parts can compromise safety and functionality. In this case, do not proceed with the assembly and please contact us.

**Usage and safety instructions**

- Knowledge of the basic safety instructions and safety regulations is a prerequisite for the safe handling and problem-free operation of this table base.
- It is essential that the installation and operating instructions are read and understood. The item is not climbing or play equipment! Ensure that people, especially children, do not pull themselves up or lean against the item. In this case, the product may fall over.
- This table base is intended exclusively for use as an electrically height-adjustable sitting/standing workstation in enclosed spaces.
- Do not modify the item without our consent. Modifications to the item may lead to personal injury and/or property damage.
- We accept no responsibility for any damage to property or personal injury caused by a failure to observe our assembly instructions.

**Improper use**

- Operating the table base outside the physical limits of use described in the „Utilisation“ section.
- Operating the table base contrary to the provisions of the assembly instructions with regard to safety instructions, installation, operation and faults.
- The table base can bear a maximum weight of 80kg.
- Use of the table base and its electrical equipment contrary to the intended use.
- Use of the table base outdoors or in damp rooms.
- Loading the table base with off-centre loads.
- Using the table base for pulling on and off objects.
- Operating the table base in the event of/with obvious faults.
- Repair, cleaning and maintenance work that is carried out without switching off the table base.
- Do not use the desk if it is placed on an uneven or unstable floor surface.
- Do not use this desk unless all bolts, screws and knobs are firmly secured.
- Regularly check that all screws and bolts are securely tightened to ensure stability.

**Utilisation**

- Check whether the operating voltage of the table corresponds to the local power supply. (See type plate on the control unit, standard = 240V)
- The table must not be used in potentially explosive atmospheres.
- Establish the plug connections from the control panel and the side panels to the control unit.
- Connect the mains cable to the control unit.
- Risk of crushing, injury and damage due to the movements of the lifting columns. There is a risk of crushing or damage to objects if people or objects are within the operating range of the table base when it is being operated. The legs of the lifting columns have no anti-trap protection! Do not reach into the effective range of the lifting columns during operation!
- Ensure that there are no persons or objects in the entire travel path of the lifting columns!
- When setting up the table base, ensure that there is no risk of collision (e.g. sloping roof, structural conditions, mobile pedestals, wastepaper bin, etc.) in any of the possible adjustment positions.
- Also ensure that there is no risk of collision if there are objects on the table, e.g. IT equipment.
- Maintain a safety distance of at least 25mm between the side of the table base and any other piece of furniture.

**During operation**

- Switch off the table base immediately if any unusual occurrences (noises, smoke, fumes, etc.) occur. Have the table base repaired by a specialist company. Do not switch on the table base again until it has been repaired.
- Switch off the table base immediately if the safety devices (e.g. up/down switch) do not function properly.
- When operating the sit/stand table, ensure that no objects or body parts can become trapped.
- When adjusting the table base, make sure that nobody is in the vicinity of the table base. There is a risk of injury.
- Leave the vicinity of the table immediately if it begins to move unintentionally. Do not operate the table base. Have the table base repaired by a specialist company. Do not switch on the table base again until it has been repaired.

**Cleaning**

- Please unplug the mains cable from the socket before cleaning. Use a slightly damp cloth for cleaning and wipe away any surface dust.
- Do not damage the connecting cable and keep the plug in a safe position.
- Dust the table base with a dry cloth once a week.
- Clean the table base with a damp cloth and mild detergent every 2 weeks
- Do not use corrosive or abrasive materials to clean this product. Please dispose of cleaning solutions in an environmentally friendly manner.

**Recycling and disposal**

This product cannot be disposed of as household waste. This product should be recycled to avoid environmental damage. Please use the appropriate recycling systems that are available to you.



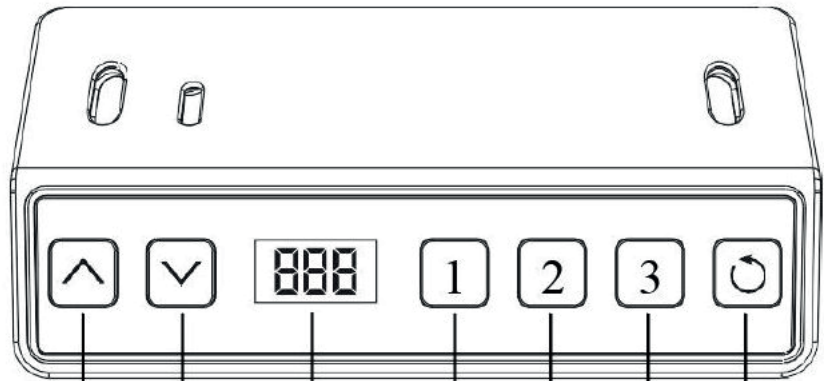
Inside the control box there are electronic components, metal parts, plastic parts, wires and other parts. They must be disposed of in accordance with the applicable laws and regulations. They cannot be disposed of with household waste.

**Care and maintenance**

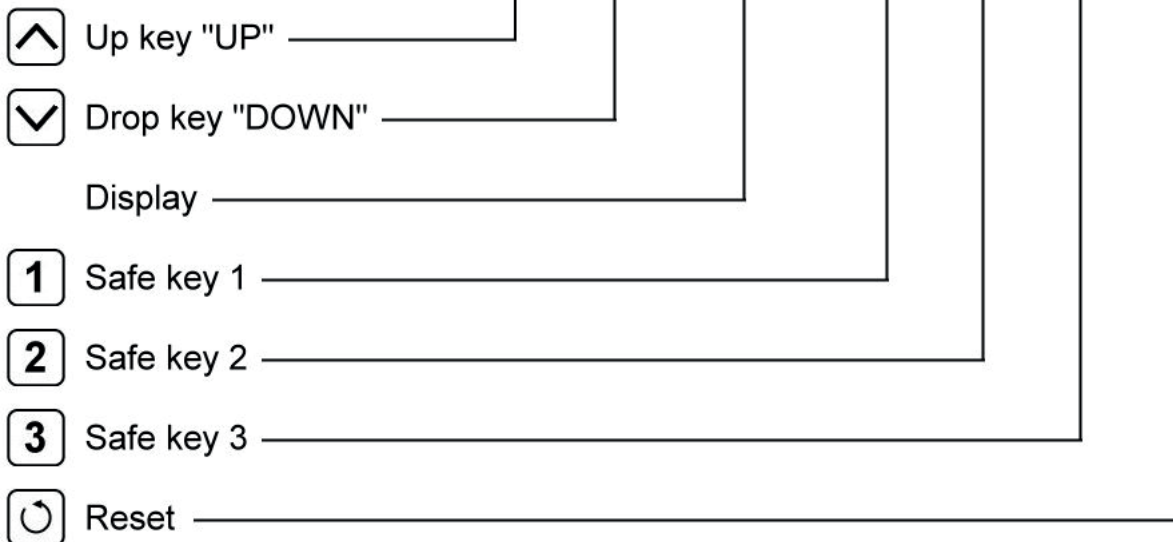
- Check all screw connections regularly and tighten them when necessary.
- The product may only be used if it is in perfect condition!

**WARNING: Risk of choking on button cell battery**

This product contains a button cell or coin battery. Swallowing this battery can be life-threatening. A swallowed battery can cause serious internal burns within 2 hours. Keep new and used batteries out of the reach of children. Seek medical attention immediately if you suspect that a battery has been swallowed or inserted into the body.



Introduction to manual controller interface



Up-down key operation

When Pressing \wedge Key, the desktop runs up until it reaches the highest point of the desktop.

When Pressing \vee Key, the desktop runs down until it reaches the lowest point of the desktop.

When short press \wedge or \vee Key, the desktop correspondingly runs a small distance to achieve jog.

Location Store/Memory Location Run


Location storage: It can store 3 memory points. The storage method is as follows.

When running to a specific point, press and hold the „1/2/3“ key until the digital number flashes, and the current height is successfully stored to the corresponding label.


Memory position operation: Press the „1/2/3“ key briefly, the digital tube will flash at the height of the memory position by 2S, and the desktop will automatically run to the height of the memory position.

During operation, any key can stop running.

Zero position reset

Long press  3S and wait for the controller's operation indication to flash „--“, then release and press the down button to enter the reset mode. The desktop will automatically run down to the lowest position. After reaching the bottom, the desktop will rebound 3-5mm, and the reset process is over.

Minimum limit setting

The system supports the minimum height limit of the desktop. The operation method is to let the desktop run to the position to be set, while pressing and holding the  +“Down“ buttons for 5 seconds, and displaying „do“ indicates that the lowest position is successfully stored.

When running to the lowest point, the display displays „Lo“;


Cancel the storage height, method 1: mechanical zero point reset, and the system will automatically cancel

Method 2: Let the desktop run to the lowest point, the monitor displays „Lo“,


and press and hold the  + „Down“ buttons for 5 seconds at the same time, „do“

Indicates the cancellation was successful.

Maximum limit setting

The system supports the maximum height limit of the desktop. The operation method is to let the desktop run to the position to be set, and press and hold the  +“up“ button for 5 seconds at the same time, „UP“ indicating that the highest position is successfully stored. When running to a high point, the display displays „HI“: Cancel the storage height, method 1: mechanical zero point reset, and the system will automatically cancel it.

Method 2: Let the desktop run to the highest point, and the display displays „HI“;

Press and hold the  +“On“ buttons for 5 seconds at the same time, and „UP“ indicates

that the cancellation is successful.



Locking and Unlocking


Lock: Press and hold „Operation“ at the same time + „^“ + „V“ + 2 for 5 seconds, when the digital tube Displays „L“, it means that the system is locked and cannot be raised or lowered

Unlock: Press and hold + 2 for 5 seconds, when the digital tube displays from „L“ to normal digital display, it means that the system has been unlocked

Standing and sitting reminder (countdown mode)

Countdown time:

3 gears of time are provided,  30 = 30 minutes,  45 = 45 minutes,  60 = 60 minutes.

Start the countdown: press  shortly to display the display screen in turn 30/45/60, start between the countdown.

Exit countdown:

1. Press  shortly, and the display screen will display numbers.

2. When the countdown is up, the display cHr-screen will flash for 1 minute. Press any key to stop the timing and exit.

3. Without any operation, it will automatically quit the timing after being reminded 3 times continuously at an interval of 5 minutes.

5V USB Charging port

This USB interface is a normal charging port, with rated working Standard of 5V-2A and rated power of 10W.

Button functions of the RF remote control

Power on/off

Speed +

Mode-(358 modes)

Speed -

Brightness -

Remote control ID matching: Long press 5 seconds remote control one to one match (LED strip green flash 3 times), again long press 5 seconds to cancel the match (LED strip white flash 3 times).

Single cycle play: At automatic playback mode, press the "Set" button once, then press the "lock" button to capture the current effect loop play.

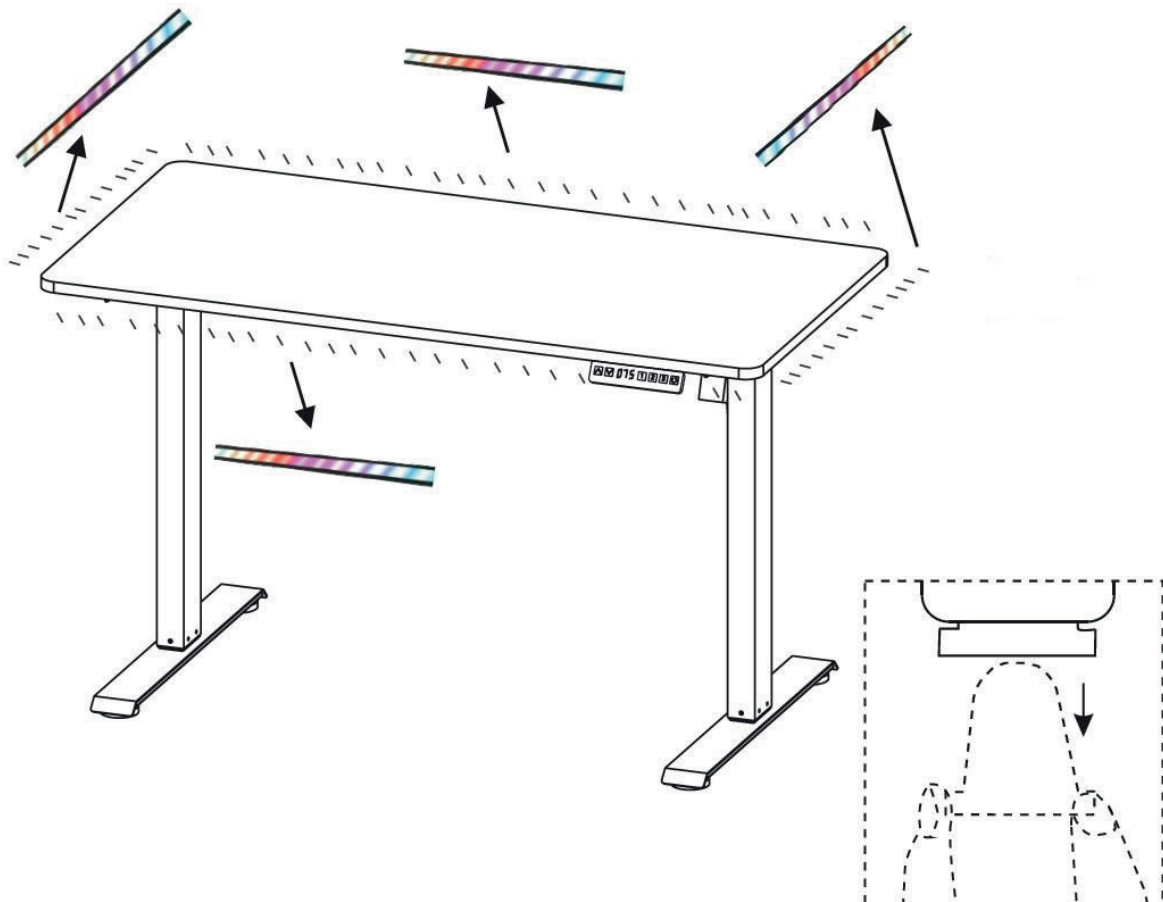
Short press: To auto play 358 kinds of effects. Long press 5 seconds to enter the RGB colorful jump effect to facilitate LED strip test

Mode-(358 modes)

Brightness +

To adjust the number of LED pixel points and the RGB order: Long press 5 seconds to enter the setup menu and press SPEED + and SPEED - to adjust the number of LED pixel points and no less than 10 pixels. Press the B button to adjust the RGB sequence until the color sequence of the lights gets blue. Press the G button to adjust the RGB sequence until the color sequence of the lights gets green. Press the R button to adjust RGB sequence until the color sequence of the lights gets red. Last press setup button for save.

RGBW Static monochrome mode





Error Code Table

Error Code	Description	Processing method
E01	Motor not connected	Press the up or down button again still exists Please check the column motor connection line
E02	Motor overcurrent	Press the up or down button again still exists Please replace the motor or reduce the load
E03	Motor Hall fault	Press the up or down button again still exists Check connections or replace motor
E04	Abnormal mainpower	Cannot be eliminated after power failure Replace the power supply
E05	Abnormal motor current I	It cannot be eliminated after power failure and needs to be returned to the factory
E06	The motor power device is broken	It cannot be eliminated after power failure and needs to be returned to the factory
E09	Motor stall	Press the up or down button again „still exists“ Please replace the motor or reduce the load
HOT	Over temperature protection	Wait for the temperature to drop
RST	Illegal power down R	Reduce the load or check for loose power cables

Type plate

WORKTIME KID - 800401		
Input voltage	29V	
Max. load capacity	100 kg	
Max. Speed	25 mm/s	
Protection class	IP 20	
Adjustable height	72-118 cm	
Class	II	
Noise level	< 50dB	
WEEE-Reg.-Nr.DE 17209065 France: FR356696_05IYZX		

**Contact details****HJH Office GmbH**

Christoph-Selhamer-Str. 2

82362 Weilheim

Germany

Registergericht: Amtsgericht München

Registernummer: HRB 189 373

WEEE-Reg.-Nr. DE17209065

France: FR356696_05IYZX

Geschäftsführer: Jürgen Huber, Thomas Weber, Oliver Fritz

Customer service

Tel.: +49 (0) 881 / 924 521-10

Fax: +49 (0) 881 / 924 521-29

E-Mail: service@buerostuhl24.com

**Remarque**

Commencez par déballer toutes les pièces du colis et vérifiez qu'elles n'ont pas été abîmées pendant le transport. Les pièces abîmées ou manquantes peuvent nuire à la sécurité et au fonctionnement. Dans ce cas, veuillez ne pas poursuivre le montage et nous contacter.

**Utilisation et consignes de sécurité**

- Pour une utilisation en toute sécurité et un fonctionnement correct de ce piètement de bureau, il est impératif de connaître au préalable les consignes de sécurité de base et les prescriptions de sécurité.
- Il est indispensable de prendre connaissance des instructions de montage et d'utilisation.
- Cet article n'est ni un jeu d'escalade ni un jouet! Veillez à ce qu'aucune personne, en particulier les enfants, ne se hisse ou ne s'appuie sur l'article. L'article risquerait de basculer.
- Le présent piètement de bureau est exclusivement destiné à être utilisé dans des locaux fermés comme poste de travail assis-debout à réglage de hauteur électrique.
- Ne transformez pas l'article sans notre accord. Toute modification de l'article peut entraîner des dommages corporels et matériels.
- Nous déclinons toute responsabilité en cas de dommages matériels ou corporels résultant du non-respect de nos instructions de montage et d'utilisation.

**Utilisation non conforme**

- L'utilisation du piètement de bureau en dehors des limites physiques d'utilisation décrites au chapitre „Mise en service“.
- L'utilisation du piètement de bureau à l'encontre des dispositions de la notice de montage concernant les consignes de sécurité, l'installation, le fonctionnement et les dysfonctionnements.
- Ne dépassez pas la charge maximale de 80 kg sur le piètement de bureau.
- Utilisation du piètement de bureau et de ses équipements électriques à l'encontre de l'usage prévu.
- L'utilisation du piètement de bureau à l'extérieur ou dans des locaux humides.
- La pose de charges non centrées sur le piètement de bureau.
- L'utilisation du piètement de bureau pour tirer des objets.
- L'utilisation du piètement de bureau en cas de / avec des dysfonctionnements évidents.
- Les travaux de réparation, de nettoyage et d'entretien sans que le piètement de bureau ait été mis hors tension.
- N'utilisez pas le bureau s'il est placé sur une surface inégale ou instable.
- N'utilisez pas ce bureau si tous les boulons, vis et boutons ne sont pas solidement fixés
- Vérifiez régulièrement que toutes les vis et tous les boulons sont bien serrés afin de garantir la stabilité du bureau.

**Mise en service**

- Vérifiez que la tension de fonctionnement du bureau correspond à l'alimentation électrique locale. (voir la plaque signalétique sur la commande, standard = 240 V)
- Le bureau ne doit pas être utilisé dans des environnements à risque d'explosion.
- Établissez les connexions enfichables du panneau de commande et des parties latérales vers la commande.
- Branchez le câble d'alimentation de la commande.
- Risque d'écrasement, de blessure et d'endommagement: Les mouvements des colonnes de levage présentent un risque de blessure. Si des personnes ou des objets se trouvent dans la zone d'action du piètement de bureau lors de son utilisation, les objets risquent d'être écrasés ou endommagés. Les pieds des colonnes de levage ne disposent pas de protection contre le coincement! Ne mettez pas les mains dans la zone d'action des colonnes de levage pendant leur fonctionnement!
- Veillez à ce qu'aucune personne ni aucun objet ne se trouve sur toute la course des colonnes de levage!
- Lors de l'installation du piètement de bureau, veillez à ce qu'il n'y ait pas de risque de collision (par ex. inclinaison du toit, conditions de construction, caisson à roulettes, corbeille à papier, etc.) dans toutes les positions de réglage possibles.
- Veillez également à l'absence de collision lorsque des objets, par exemple des appareils informatiques, se trouvent sur le bureau.
- Respectez une distance de sécurité latérale d'au moins 25 mm par rapport à tout autre meuble.

**Pendant le fonctionnement**

- Mettez immédiatement le piètement de bureau hors service si des événements inhabituels (bruits, fumée, etc.) venaient à se produire sur celui-ci. Faites réparer le piètement de bureau par une entreprise spécialisée. Ne remettez le piètement de bureau en service qu'une fois la réparation effectuée.
- Mettez immédiatement le piètement de bureau hors service si les dispositifs de sécurité (par ex. l'interrupteur montée/descente) ne fonctionnent pas correctement.
- Lors de l'utilisation du bureau assis-debout, veillez à ce qu'aucun objet ou partie du corps ne puisse se coincer.
- Lors des réglages du piètement de bureau, veillez à ce que personne ne se trouve à proximité de celui-ci. Il existe un risque de blessure.
- Quittez immédiatement les abords du bureau s'il se met involontairement en mouvement. Ne mettez pas le piètement de bureau en service. Faites réparer le piètement de bureau par une entreprise spécialisée. Ne remettez le piètement de bureau en service qu'une fois la réparation effectuée.

**Nettoyage**

- Veuillez débrancher le câble d'alimentation de la prise de courant avant de procéder au nettoyage. Pour le nettoyage, utilisez un chiffon légèrement humidifié et essuyez la poussière de surface.
- N'endommagez pas le câble de raccordement et maintenez la fiche dans une position sûre.
- Dépoussiérez le piètement de bureau avec un chiffon sec une fois par semaine.
- Nettoyez le piètement de bureau avec un chiffon humide et un détergent doux tous les 15 jours.
- N'utilisez pas de matériaux corrosifs ou abrasifs pour nettoyer ce produit et veuillez éliminer les solutions de nettoyage dans le respect de l'environnement.

**Recyclage et élimination**

Ce produit ne peut pas être éliminé comme déchet ménager. Ce produit doit être recyclé afin d'éviter toute atteinte à l'environnement. Veuillez utiliser les systèmes de recyclage appropriés mis à votre disposition. Le boîtier de contrôle contient des composants électroniques, des pièces métalliques, des pièces en plastique, des câbles et d'autres pièces. Ceux-ci doivent être éliminés conformément aux lois et réglementations en vigueur. Ils ne peuvent pas être jetés avec les déchets ménagers.

**Entretien et maintenance**

- Vérifiez régulièrement tous les raccords à vis et resserrez-les si besoin.
- L'article ne doit être utilisé que s'il est en parfait état!

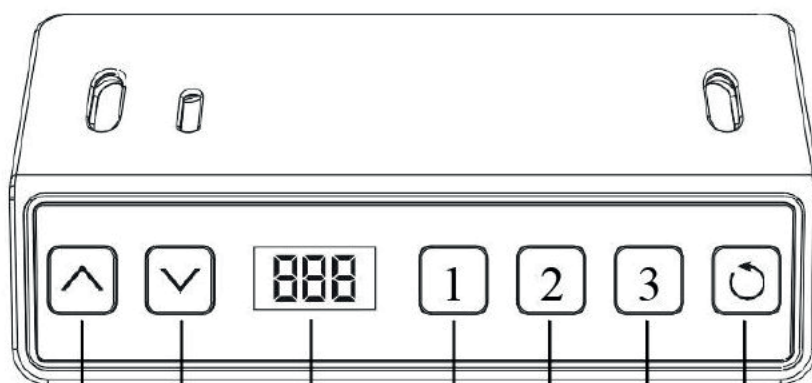
**AVERTISSEMENT : risque d'ingestion de la pile bouton**

Ce produit contient une pile bouton ou une pile bouton-poussoir. Son ingestion peut entraîner un danger mortel.







Une pile avalée peut provoquer de graves brûlures internes après seulement 2 heures.

Conservez les piles neuves et usagées hors de portée des enfants.

Consultez immédiatement un médecin si vous pensez qu'une pile a été avalée ou introduite dans le corps.



Introduction à l'interface du contrôleur manuel

-  Touche "UP" _____
-  Touche "DOWN" _____
- Affichage _____
-  1 enregistrer la touche 1 _____
-  2 enregistrer la touche 2 _____
-  3 enregistrer la touche 3 _____
-  Remise à zéro _____

Fonctionnement de la touche Haut-Bas

Lorsque vous appuyez sur la touche \wedge , le bureau monte jusqu'à ce qu'il atteigne le point le plus haut du bureau.


Lorsque vous appuyez sur la touche \vee , le bureau descend jusqu'à ce qu'il atteigne son point le plus bas.

Lorsqu'on appuie brièvement sur la touche \wedge ou \vee , le bureau se déplace sur une petite distance pour réaliser un jogging.


Emplacement Stockage/Mémoire Emplacement Course


Stockage de l'emplacement : L'appareil peut stocker 3 points de mémoire. La méthode de stockage est la suivante. Lorsque vous vous dirigez vers un point spécifique, appuyez sur la touche „1/2/3“ et maintenez-la enfoncée jusqu'à ce que le numéro numérique clignote, et la hauteur actuelle est enregistrée avec succès sur l'étiquette correspondante. Fonctionnement de la position de mémoire : Appuyez brièvement sur la touche „1/2/3“, le tube numérique clignotera à la hauteur de la position de mémoire par 2S, et le bureau se déplacera automatiquement à la hauteur de la position de mémoire. Pendant le fonctionnement, n'importe quelle touche peut arrêter la course.

Réinitialisation de la position zéro


Appuyer longuement sur la touche  3S et attendre que l'indication de fonctionnement du contrôleur clignote „-“, puis relâcher et appuyer sur la touche „bas“ pour entrer dans le mode de réinitialisation. Le bureau descend automatiquement jusqu'à la position la plus basse. Après avoir atteint le fond, le bureau rebondit de 3-5 mm, et le processus de réinitialisation est terminé.


Réglage de la limite minimale

Le système prend en charge la limite de hauteur minimale du bureau. La méthode consiste à laisser le bureau se déplacer jusqu'à la position à régler, tout en appuyant sur les boutons  + „Down“ et en les maintenant enfoncés pendant 5 secondes ; l'affichage de „do“ indique que la position la plus basse a été mémorisée avec succès. Lorsque le bureau atteint le point le plus bas, l'écran affiche „lo“ ; Annuler la hauteur de stockage, méthode 1 : réinitialisation mécanique du point zéro, et le système l'annulera automatiquement.

Méthode 2 : Laissez le bureau fonctionner jusqu'au point le plus bas, l'écran affiche „lo“, et appuyez et maintenez les boutons  + „Down“ pendant 5 secondes en même temps, „do“ Indique que l'annulation a été réussie.

Réglage de la limite maximale

Le système prend en charge la limite de hauteur maximale du bureau. La méthode consiste à laisser le bureau se déplacer jusqu'à la position à régler et à appuyer simultanément sur les boutons  + „haut“ pendant 5 secondes. „UP“ indique que la position la plus élevée est enregistrée avec succès sur le site. Lorsque l'on se déplace vers un point haut, l'écran affiche „HI“ : Annuler la hauteur de stockage, méthode 1 : réinitialisation mécanique du point zéro, et le système l'annulera automatiquement.

Méthode 2 : Laissez le bureau fonctionner jusqu'au point le plus haut, et l'écran affiche „HI“ ; Appuyez et maintenez les boutons  + „On“ pendant 5 secondes en même temps, et „UP“ indique que l'annulation est réussie.

Verrouillage et déverrouillage

Verrouiller : Appuyez simultanément sur „Operation“ + „^“ + „v“ + 2 pendant 5 secondes, lorsque le tube numérique affiche „L“,


cela signifie que le système est verrouillé et ne peut pas être levé ou abaissé

Déverrouiller : Appuyez et maintenez + 2 pendant 5 secondes, lorsque le tube numérique affiche „L“ à l'affichage numérique normal, cela signifie que le système a été déverrouillé.

Rappel de position debout et assise (mode compte à rebours)

Temps de compte à rebours :

3 niveaux de temps sont proposés : **f 30** = 30 minutes, **f 45** = 45 minutes, **f 60** = 60 minutes.

Démarrer le compte à rebours : appuyez brièvement sur  pour afficher l'écran d'affichage à tour de rôle 30/45/60, commencer entre le compte à rebours.

Quitter le compte à rebours :

1. Appuyez brièvement sur  et l'écran affichera des chiffres.

2. Lorsque le compte à rebours est terminé, l'écran d'affichage clignote pendant 1 minute. Appuyez sur n'importe quelle touche pour arrêter le compte à rebours et quitter.

3. Sans aucune opération, le chronométrage s'arrête automatiquement après avoir été rappelé 3 fois en continu à un intervalle de 5 minutes.

5V USB Charging port

This USB interface is a normal charging port, with rated working Standard of 5V-2A and rated power of 10W.

Fonctions des touches de la télécommande RF

Mise sous tension/hors tension

Vitesse +

Mode-(358 modes)

Vitesse -

Luminosité -

Correspondance des identifiants de la télécommande : appuyez longuement pendant 5 secondes sur la télécommande pour établir une correspondance individuelle (la bande LED clignote 3 fois en vert), puis appuyez à nouveau longuement pendant 5 secondes pour annuler la correspondance (la bande LED clignote 3 fois en blanc).

Lecture en boucle : en mode de lecture automatique, appuyez une fois sur le bouton « Set », puis sur le bouton « lock » pour enregistrer la boucle d'effets en cours.

Appui court : pour lire automatiquement 358 types d'effets. Appuyez longuement pendant 5 secondes pour activer l'effet de saut coloré RVB et faciliter le test de la bande LED

Mode (358 modes)

Luminosité +

Pour régler le nombre de points de pixels LED et l'ordre RVB : appuyez longuement pendant 5 secondes pour entrer dans le menu de configuration, puis appuyez sur SPEED + et SPEED - pour régler le nombre de points de pixels LED (pas moins de 10 pixels). Appuyez sur le bouton B pour régler la séquence RVB jusqu'à ce que la séquence de couleurs des lumières devienne bleue. Appuyez sur le bouton G pour régler la séquence RVB jusqu'à ce que la séquence de couleurs des lumières devienne verte. Appuyez sur le bouton R pour régler la séquence RVB jusqu'à ce que la séquence de couleurs des lumières devienne rouge. Appuyez une dernière fois sur le bouton de configuration pour enregistrer.

Mode monochrome statique RVBW

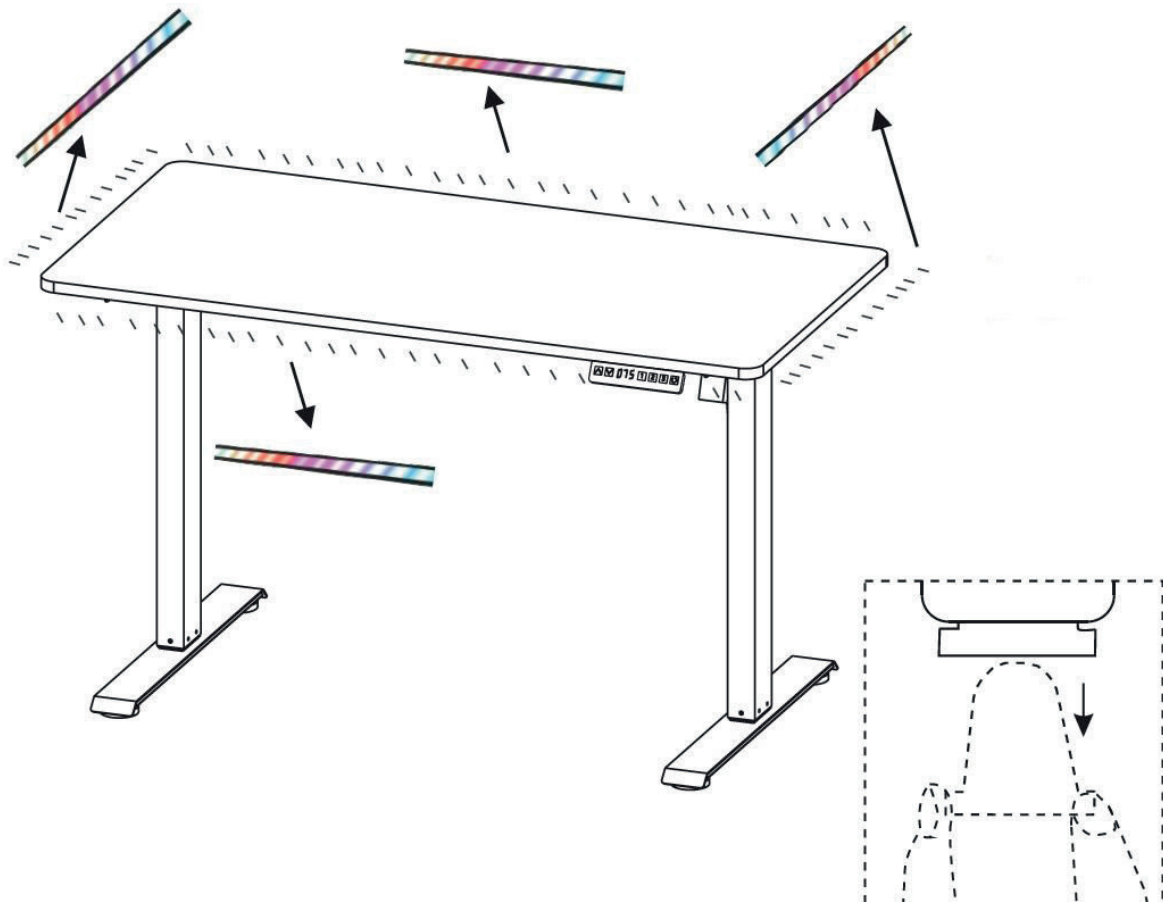
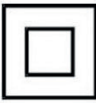








Tableau des codes d'erreur

Code d'erreur	Description	Méthode de traitement
E01	Le moteur n'est pas connecté	Appuyez à nouveau sur le bouton vers le haut ou vers le bas et le problème persiste
E02	Surintensité du moteur	Appuyer à nouveau sur le bouton haut ou bas existe toujours Remplacer le moteur ou réduire la charge
E03	Défaut Hall moteur	Appuyer à nouveau sur le bouton haut ou bas toujours présent Vérifier les connexions ou remplacer le moteur
E04	Puissance principale anormale	Ne peut être éliminée après une coupure de courant Remplacer l'alimentation électrique
E05	Courant moteur I anormal	Il ne peut être éliminé après une panne de courant et doit être renvoyé à l'usine
E06	Le dispositif d'alimentation du moteur est cassé	Il ne peut pas être éliminé après une panne de courant et doit être renvoyé à l'usine
E09	Décrochage du moteur	Appuyez à nouveau sur le bouton de montée ou de descente „existe toujours“ Remplacez le moteur ou réduisez la charge
HOT	Protection contre la surchauffe	Attendez que la température baisse
RST	Mise hors tension illégale R	Réduisez la charge ou vérifiez que les câbles d'alimentation ne sont pas lâches

Plaque signalétique

WORKTIME KID - 800401		
Tension d'entrée	29V	    
Capacité de charge max.	100 kg	
Max. Vitesse	25 mm/s	
Classe de protection	IP 20	
Hauteur réglable	72-118 cm	
Classe	II	
Niveau sonore	< 50dB	
WEEE-Reg.-Nr.DE 17209065 France: FR356696_05IYZX		

**Détails du contact****HJH Office GmbH**

Christoph-Selhamer-Str. 2

82362 Weilheim

Allemagne

Registergericht: Amtsgericht München

Registernummer: HRB 189 373

WEEE-Reg.-Nr. DE17209065

France: FR356696_05IYZX

Geschäftsführer: Jürgen Huber, Thomas Weber, Oliver Fritz

Service client

Tel.: +49 (0) 881 / 924 521-10

Fax: +49 (0) 881 / 924 521-29

E-Mail: service@buerostuhl24.com