

26042-217

D	Aufbauanleitung Bestimmungsgemäßer Gebrauch: <ul style="list-style-type: none">- Dieses Außenmöbel ist nur zur Verwendung im privaten Wohnbereich vorgesehen- Der Tisch ist nicht als Sonnenschirmhalterung vorgesehen.- Diesen Artikel nur zum Abstellen von haushaltsüblichen Mengen an Geschirr, Speisen und Getränken verwenden. Er ist nicht als Leiterrersatz, Unterstellbock oder Turngerät für Kinder geeignet.- Alle Schrauben zuerst nur lose eindrehen und erst festziehen, wenn alle Schrauben in der richtigen Position sind.
NL	Opbouwhandleiding Beoogd gebruik: <ul style="list-style-type: none">- Dit buitenmeubel is uitsluitend bedoeld voor gebruik in particuliere woningen of huizen.- De tafel is niet bedoeld als parasolhouder.- Dit artikel a.u.b. uitsluitend gebruiken voor het neerzetten van seriesgoed, gerechten en dranken in huishoudelijke hoeveelheden. Het is niet geschikt voor gebruik als vervanging voor en ladder, als steunbok of als klimtstel voor kinderen.- De schroeven a.u.b. eerst losjes indraaien en pas vastdraaien, als alle schroeven zich in de juiste positie bevinden.
FR	Instructions de montage Utilisation prévue: <ul style="list-style-type: none">- Ce mobilier d'extérieur est exclusivement destiné à une utilisation dans le cadre d'un domicile privé.- Le table n'est pas prévue pour maintenir un parasol.- Cet article est prévu pour ne supporter que les quantités de vaisselle, de plats, et de boissons habituelles dans le cadre d'une utilisation à domicile. Il n'est pas apte à server d'escabeau, de tréteau ou d'appareil d'exercice physique pour enfants.- Ne serrer que légèrement les vis dans un premier temps, puis les serrer lorsque toutes les vis sont en position correcte.
IT	Istruzioni di montaggio Uso conforme: <ul style="list-style-type: none">- Per il presente mobile da esterno é previsto il solo utilizzo nello spazio abitativo private.- Il tavolo non é ideato come supporto per l'ombrellone.- Usare l'articolo esclusivamente come supporto per una quantità normale di stoviglie, cibi e bevande. Non si presta come scala improvvisata, banco da lavoro o attrezzo da ginnastica per bambini.- Si raccomanda di inserire le viti avvitandole non prima che tutte le viti siano nella posizione corretta.
GB	Assembly instructions Intended use: <ul style="list-style-type: none">- This outdoor furniture is only intended for use in private residential areas.- The table is not intended to be used as a sunshade support.- This item may only be used to hold ordinary household amounts of crockery, food and drink. It is not intended for use as a ladder, support or play equipment for children.- Only tighten the screws completely once all screws are in place.

Wichtig! Aufbauanleitung sorgfältig lesen und für späteren Gebrauch aufbewahren.

Belangrijk! Opbouwhandleiding zorgvuldig doorlezen en bewaren voor later gebruik

Important! Lire attentivement les instructions de montage et les conserver pour un usage ultérieur.

Importante! Leggere attentamente le istruzioni di montaggio e conservare per una futura utilizzazione.

Important! Read carefully. Hold this document for later reference.

CZ	Návod k montáži Použití podle účelu: <ul style="list-style-type: none">- Tento venkovní nábytek je určen k použití pouze v soukromém obytném prostoru.- Stůl není určen jako držák slunečnicku.- Tento výrobek používejte pouze k pokládání běžných množství nádobí, jídel a nápojů. Není vhodný jako náhrada za žebřík, podložka ani cvičební nářadí pro děti.- Všechny šrouby nejprve zvolna dotáhněte a teprve pak dotáhněte napevno, až budou všechny šrouby ve správné poloze.
PL	Instrukcja montażu Użytkowanie zgodnie z przeznaczeniem: <ul style="list-style-type: none">- Niniejszy mebel ogrodowy przeznaczony jest wyłącznie do użytku prywatnego.- Stół nie jest przystosowany do zamocowania parasola przeciwsłonecznego.- Niniejszy artykuł może być używany wyłącznie do umieszczenia normalnych domowych ilości naczyń, żywności i napojów. Nie nadaje się jako zamiennik drabinki, koźła ani sprzętu gimnastycznego dla dzieci.- Wszystkie śruby należy najpierw wkręcić luźno i dokręcić dopiero wtedy, gdy wszystkie śruby znajdą się we właściwym położeniu.
SK	Návod na montáž Použitie podľa určenia: <ul style="list-style-type: none">- Tento exteriérový nábytok je určený len na použitie v súkromných obytných zónach- Stôl nie je určený ako držiak na slnečník.- Tento tovar používajte iba na ukladanie bežných množstiev riadu, jedla a nápojov v domácnosti. Nie je vhodný ako náhrada rebríka, zdvíháka alebo telocvične pre deti.- Najprv voľne zaskrutkujte všetky skrutky a utiahnite ich až vtedy, keď sú všetky skrutky v správnej polohe.
SI	Navodila za sestavljanje Namenska uporaba: <ul style="list-style-type: none">- To zunanje pohištvo je namenjeno samo za uporabo v zasebnih bivalnih prostorih- Miza ni namenjena namestitvi sončnika.- Ta izdelek uporabljajte le za odlaganje običajnih gospodinjskih količin posode, hrane in pijače. Ne uporabljajte ga namesto lestve, stojala ali telovadne opreme za otroke.- Vse vijake najprej samo rahlo privijte in jih zategnite šele, ko so vsi vijaki v pravilnem položaju.






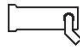
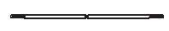


Importeur:
Merxx Handels GmbH
An der Trave 19
23923 Selmsdorf
www.merxx.de

Důležité! Před montáží si pečlivě přečtěte návod k montáži a uschovejte jej pro pozdější použití.

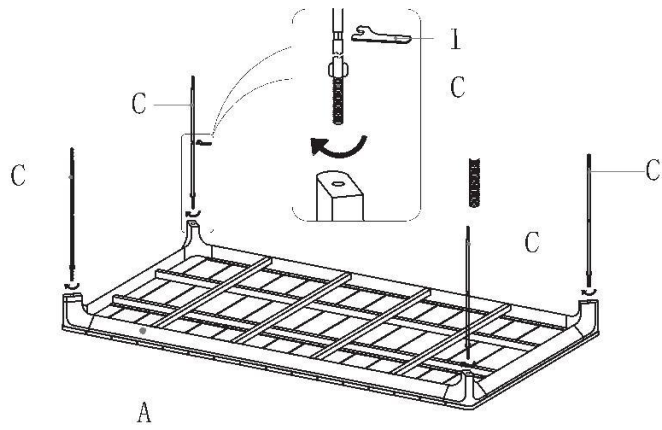
Wažne! Przed rozpoczęciem montażu dokładnie przeczytaj instrukcję i zachowaj ją do późniejszego użytku.

Dôležité! Pred montážou si starostlivo prečítajte návod a uschovajte ho na neskoršie použitie.

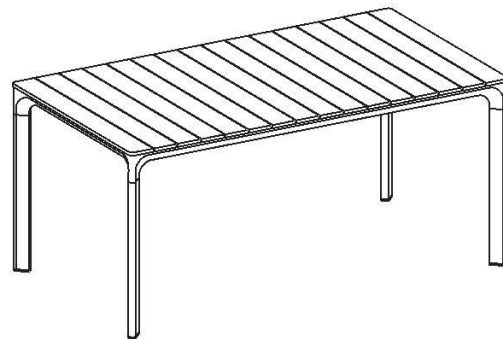
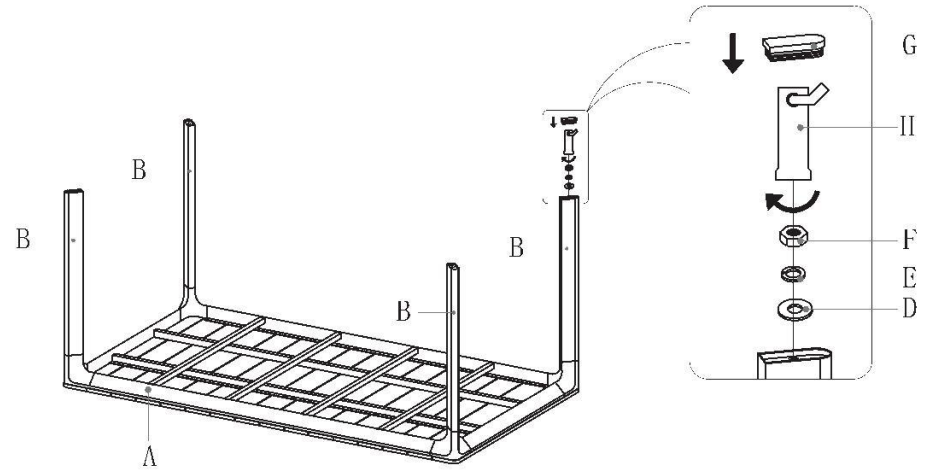
Pomembno! Pred sestavljanjem natančno preberite navodila in jih shranite za kasnejšo uporabo.

A		1PC	D		4PCS	G		4PCS
B		4PCS	E		4PCS	II		1PC
C		4PCS	F		4PCS	I		1PC

①



②





Pflegehinweis für Gartenmöbel aus Aluminium mit Polywood

Ihre Gartenmöbel wurden aus pulverbeschichtetem Aluminium und einzelnen Applikationen aus Kunststoff in Holzoptik produziert.

Gartenmöbel unterliegen der Wetterbeeinflussung, d.h. sie sind großen Temperaturschwankungen, Nässe und intensiver Sonneneinstrahlung ausgesetzt. Damit Sie länger Freude an Ihren Gartenmöbeln haben, sollten Sie die nachfolgenden Punkte beachten:

- Bei längerem Regen empfehlen wir die Möbel unterzustellen oder mit einer Abdeckhaube abzudecken. Bei kurzen Regengüssen sollten die Möbel angekippt und Nässe nach dem Regen abgewischt werden. Bei längerer Abdeckung muss für genügend Luftzirkulation gesorgt werden.
- Reinigung mit weichen Tüchern und milder Seifenlauge.
- Flecken vermeiden oder schnellstmöglich reinigen, um Verfärbungen zu vermeiden
- Kontakt mit Blütenstaub und anderen gerbenden natürlichen Substanzen vermeiden
- Kontakt mit scharfkantigen Gegenständen vermeiden. Der Kunststoff ist nicht schleifbar.
- Die Schrauben sind aus Stahl, um eine höhere Festigkeit zu erzielen. Nicht versuchen diese zu festzuziehen. Rostbildung mit Hilfe von Rostumwandler und Farbabtupfung behandeln.
- Das Gestell ist pulverbeschichtet. Durch Gebrauch und Transport entstehen Schäden am Lack, die man bei Zeiten durch Farbabtupfung reparieren sollte damit eine weitere Korrosion vermieden wird.
- Vor zu langer Sonneneinstrahlung bei Nichtgebrauch schützen, da sonst Farbausbleichung möglich ist.
- Im Winter trocken und kühl, aber frostfrei einlagern. Diese Möbel sind nicht winterfest
- Sessel, Bänke und Liegen bitte nur als Sitz-/Liegemöglichkeit verwenden. Sie sind nicht als Leiterersatz, Unterstellbock oder Turngerät für Kinder geeignet.
- Nicht auf den Kanten sitzen, nur auf ganzen Sitz-/ Liegeflächen.
- Sessel und Liegen sind maximal mit 100kg, 2er Bänke mit 160kg und 3er Bänke mit 240kg flächig belastbar
- Tische bitte nur zum Abstellen von haushaltsüblichen Mengen an Geschirr, Speisen und Getränken verwenden. Sie sind nicht als Leiterersatz, Unterstellbock oder Turngerät für Kinder geeignet.

Bei Nichtbeachtung kommt es zu einer erheblich verkürzten Lebensdauer.

Desweiteren bitten wir um Beachtung, dass diese Möbel nur für den privaten Gebrauch vorgesehen sind.

Grundsätzlich gilt: Da Gartenmöbel Wind und Wetter ausgesetzt sind, muß man diesen mit einer gewissen Toleranz begegnen.



Care and safety instructions

Your garden furniture was made from powder-coated aluminium and individual applications of plastic in a wood look.

Garden furniture is subject to environmental influences, i.e. it is exposed to great fluctuations in temperature, moisture, and intensive sunlight. You should observe the following instructions so you can enjoy your garden furniture for longer:

- During prolonged rainfall, we recommend taking the furniture indoors or covering it with a protective cover. In the event of brief rain showers, the furniture should be tipped up and the moisture wiped off after the rain. Sufficient air circulation must be ensured during prolonged covering.
- Clean with a soft cloth and mild soapy water.
- Prevent stains or clean them as soon as possible to prevent discolouration.
- Avoid contact with pollen and other natural tanning substances.
- Avoid contact with sharp-edged objects. The plastic cannot be sanded.
- The screws are made from steel to produce a higher durability. Do not attempt to overtighten these. Treat rust formation with the aid of a rust converter and a dab of paint.
- The frame is powder coated. Usage and transportation causes damage to the paintwork, which should be repaired in good time with a dab of paint to prevent further corrosion.
- Protect against excessive sunlight when not in use, as otherwise colour fading may occur.
- In winter, store in a cool, dry place away from frost. This furniture is not winterproof.
- Please only use chairs, benches and loungers for sitting or lying on. They are not suitable for use as a substitute ladder, chassis stand or gymnastic apparatus for children.
- Do not sit on the edges, only on the full seating/lying surfaces.
- Chairs and loungers are capable of carrying a maximum surface load of 100kg, two-seater benches 160kg, and three-seater benches 240kg.
- Please only use tables to hold standard domestic quantities of crockery, meals and drinks. They are not suitable for use as a substitute ladder, chassis stand or gymnastic apparatus for children.

If these points are not observed, the service life will be shortened considerably.

We also ask that you note that this furniture is only intended for private use.

As a general rule: As garden furniture is exposed to wind and the weather, you need to treat it with a certain tolerance.



Conseils d'entretien et de sécurité

Vos meubles de jardin ont été fabriqués en aluminium peint à la poudre et différentes applications en plastique en aspect bois.

Comme tous les meubles en bois, ils sont malgré tout soumis aux intempéries, c'est-à-dire à des fortes variations de température, à l'humidité et à l'ensoleillement intense. La pluie entraîne notamment un rapide lessivage du produit d'imprégnation. Ceci provoque essentiellement les phénomènes suivants :

- Evitez tout contact prolongé avec l'humidité et l'eau stagnante. Abritez vos meubles quand il pleut ou recouvrez-les d'une protection. S'il s'agit de brèves averses, inclinez les meubles et essuyez l'humidité après la pluie. S'ils restent longtemps couverts, veillez à ce que l'air circule suffisamment.
- Nettoyage avec des chiffons doux et de l'eau légèrement savonneuse.
- Éviter les taches ou les nettoyer le plus rapidement possible, afin d'éviter toute décoloration.
- Éviter le contact avec le pollen et les autres substances naturelles colorantes.
- Éviter tout contact avec des objets à arêtes vives. Le plastique ne peut pas être poncé.
- Les vis sont en acier pour plus de solidité. Ne pas tenter de les bloquer. Traiter la rouille avec de l'antirouille en unifiant la couleur.
- Le piètement est peint à la poudre. A l'usage et pendant le transport, le vernis subit des détériorations qu'il faut réparer de temps en temps en retouchant la couleur pour éviter plus de corrosion.
- Protéger les meubles avant toute longue exposition au soleil sans qu'ils doivent servir.
- Les ranger dans un endroit sec et frais mais hors gel pendant l'hiver. Ces meubles ne sont pas conçus pour résister à des conditions hivernales.
- N'utilisez les fauteuils, bancs et chaises longues que pour vous y asseoir ou vous y allonger. Ils ne sont pas destinés à remplacer une échelle ni à servir de chevalet ou d'agrès pour les enfants.
- Ne vous asseyez pas sur les bords, mais uniquement sur les assises ou les surfaces de couchage.
- Les fauteuils et chaises longues peuvent supporter une charge maximale de 100 kg, les bancs à 2 places de 160 kg et les bancs à 3 places de 240 kg.
- N'utiliser les tables que pour y poser le nombre normal à la maison de couverts, plats et boissons. Ils ne sont pas destinés à remplacer une échelle ni à servir de chevalet ou d'agrès pour les enfants.

Si vous ne respectez pas ces points, vos meubles dureront bien moins longtemps.

Veillez également noter que ces meubles ne sont destinés à être utilisés que par des particuliers.

La règle générale est la suivante : comme les meubles de jardin sont exposés au vent et aux intempéries, vous devrez faire preuve d'une certaine tolérance, en particulier en ce qui concerne les petites rayures, différences de teintes, etc.

MERXX Handels GmbH
An der Trave 19
23923 Selmsdorf
www.merxx.de



Istruzioni per la cura e la sicurezza

I vostri mobili da giardino sono realizzati in alluminio verniciato a polvere e singole applicazioni in plastica effetto legno.

Ciononostante, come tutti i mobili in legno sono soggetti agli influssi delle intemperie, sono cioè esposti a forti oscillazioni di temperatura, all'umidità e ai raggi solari intensi. Si riscontra una rapida asportazione dell'impregnante soprattutto quando piove. Sostanzialmente ciò provoca i seguenti fenomeni:

- Evitare il contatto prolungato con umidità e ristagni d'acqua. In caso di pioggia collocare i mobili sotto una copertura o coprirli con una calotta di protezione. In caso di brevi acquazzoni si dovrebbero inclinare i mobili e rimuovere l'umidità al termine della pioggia. In caso di copertura prolungata si deve garantire un sufficiente ricircolo d'aria.
- Pulire con panni morbidi e acqua saponata delicata.
- Evitare le macchie o pulire il più rapidamente possibile per evitare lo scolorimento.
- Evitare il contatto con il polline e altre sostanze naturali concianti.
- Evitare il contatto con oggetti taglienti. La plastica non può essere carteggiata.
- Le viti sono in acciaio onde ottenere una maggiore resistenza. Evitare di stringerle troppo. Trattare le superfici ossidate con un convertitore di ruggine e tamponature di colore.
- Il telaio è verniciato a polvere. L'utilizzo e il trasporto possono danneggiare la vernice. Si consiglia di rimuovere tempestivamente eventuali danni con tamponature al fine di evitare ulteriori corrosioni.
- In caso di inutilizzo prolungato, proteggere dai raggi del sole per evitare che i colori sbiadiscano.
- D'inverno immagazzinare in un luogo fresco e asciutto a riparo dal gelo. I mobili non sono resistenti al freddo.
- Usare le poltrone, le sedie a sdraio e le panchine esclusivamente per sedersi o sdraiarsi. Non si prestano come scala improvvisata, banco da lavoro o attrezzo da ginnastica per bambini.
- Non sedersi sui bordi, ma solo sulle intere superfici di seduta / sdraio.
- Carico massimo di poltrone e sedie a sdraio: 100 kg; panchine a 2 posti: 160 kg; panchine a 3 posti: 240 kg.
- Usare i tavoli esclusivamente come supporto per una quantità normale di stoviglie, cibi e bevande. Non si prestano come scala improvvisata, banco da lavoro o attrezzo da ginnastica per bambini.
-

In caso di mancata osservanza di questi punti, si riduce decisamente la durata utile.

Inoltre si ricorda che questi mobili sono previsti solo per uso privato.

Principio generale: Poiché i mobili da giardino sono esposti a vento e intemperie, occorre considerarli con una certa tolleranza, in particolare per quanto riguarda la formazione di microfessure, le differenze di tonalità ecc.

MERXX Handels GmbH
An der Trave 19
23923 Selmsdorf
www.merxx.de



Onderhoudsinstructies

Uw tuinmeubelen zijn vervaardigd van gepoedercoat aluminium en enkele applicaties van kunststof in een houtlook.

Tuinmeubelen staan bloot aan de weersomstandigheden, d.w.z. aan grote temperatuurschommelingen, vocht en intensief zonlicht. Om langer plezier van uw tuinmeubelen te hebben is het raadzaam om de volgende onderhoudstips op te volgen:

- Lang contact met vocht en staand water vermijden. Zet de meubelen bij regen onder een afdak of dek ze af met een afdekhoes. Als de meubelen langere tijd afgedekt blijven, moet er voor voldoende luchtcirculatie worden gezorgd.
- Schoonmaken met zachte doeken en een milde zeepoplossing.
- Voorkom vlekken of reinig zo snel mogelijk om verkleuringen te voorkomen.
- Contact met stuifmeel en andere verblekende natuurlijke substanties vermijden.
- Vermijd contact met voorwerpen met scherpe randen. Het kunststof kan niet worden geschuurd.
- De schroeven zijn van staal, zodat een grotere stabiliteit wordt verkregen. Probeer niet om deze schroeven vast te draaien. Roestvorming met behulp van een roestvormer behandelen.
- Het frame is voorzien van een poedercoating. Door gebruik en transport ontstaat schade aan de lak die op tijd gerepareerd moet worden door de verflaag te behandelen, zodat een verdere corrosie voorkomen wordt.
- Als u de meubelen niet gebruikt, bescherm ze dan tegen langdurig zonlicht, omdat de kleur anders kan verbleken.
- In de winter droog en koel, maar vorstvrij opbergen. Deze meubelen zijn niet wintervast.
- Stoelen, banken en ligstoelen alstublieft uitsluitend gebruiken om erop te zitten/liggen. Zij zijn niet geschikt voor gebruik als vervanging voor een ladder, als steunbok of als klimtoestel voor kinderen.
- Ga niet op een rand zitten, maar op het hele zit-/ligoppervlak.
- Stoelen en ligstoelen zijn over het hele oppervlak verdeeld maximaal belastbaar tot 100 kg , 2-persoons banken tot 160 kg en 3-persoons banken tot 240 kg.
- Tafels a.u.b. uitsluitend gebruiken voor het neerzetten van serviesgoed, gerechten en dranken in huishoudelijke hoeveelheden. Zij zijn niet geschikt voor gebruik als vervanging voor een ladder, als steunbok of als klimtoestel voor kinderen.

Indien de hierboven genoemde punten niet in acht genomen worden, wordt de levensduur van de meubelen aanzienlijk verkort.

Voorts verzoeken wij u rekening te houden met het feit dat deze meubelen voor privé gebruik bestemd zijn.

Principieel geldt: Omdat tuinmeubelen blootstaan aan weer en wind, moet men een zekere tolerantie aan de dag leggen.

MERXX Handels GmbH
An der Trave 19
23923 Selmsdorf
www.merxx.de



Wskazówki dotyczące pielęgnacji i bezpieczeństwa

Meble ogrodowe wykonane zostały z malowanego proszkowo aluminium, a pojedyncze elementy z tworzywa sztucznego o wyglądzie drewna.

Meble ogrodowe są narażone na działanie czynników atmosferycznych, tj. dużych wahań temperatury, wilgoci i intensywnego światła słonecznego. Aby dłużej cieszyć się użytkowaniem mebli ogrodowych, należy przestrzegać poniższych zasad:

- W przypadku długotrwałego deszczu zalecamy umieszczenie mebli pod zadaszeniem lub przykrycie ich pokrowcem. Podczas przelotnego deszczu meble należy przechylić, a po deszczu wytrzeć z nich wilgoć. Gdy pokrowiec jest założony przez dłuższy czas, należy zapewnić wystarczającą cyrkulację powietrza.
- Czyścić miękką szczotką i wodą z mydłem.
- Unikać plam lub czyścić tak szybko, jak to możliwe, aby zapobiec odbarwieniom.
- Unikać kontaktu z pyłkami i innymi naturalnymi substancjami garbującymi.
- Unikać kontaktu z przedmiotami o ostrych krawędziach.
- Śruby są wykonane ze stali, aby miały większą wytrzymałość. Nie próbować ich dokręcać na siłę. Usunąć rdzę za pomocą preparatu do usuwania rdzy i zacierania farby.
- Stelaż jest malowany proszkowo. Użytkowanie i transport powodują uszkodzenia powłoki lakierniczej, które należy czasami naprawić poprzez natarcie farbą, aby zapobiec dalszej korozji.
- Nieużywane meble należy chronić przed długotrwałym działaniem promieni słonecznych, w przeciwnym razie kolor może wyblaknąć.
- Zimą przechowywać w suchym i chłodnym, ale wolnym od mrozu miejscu. Meble nie są odporne na zimowe warunki atmosferyczne.
- Fotele, ławki i leżaki służą wyłącznie do siedzenia/leżenia. Nie nadają się jako zamiennik drabinki, kozła lub sprzętu gimnastycznego dla dzieci.
- Fotele i leżanki mogą wytrzymać maksymalne obciążenie 100 kg, ławki 2-osobowe 160 kg, a ławki 3-osobowe 240 kg.
- Nie siadać na krawędziach, tylko na całych powierzchniach do siedzenia/leżenia.
- Stoły mogą być używane wyłącznie do umieszczania normalnych domowych ilości naczyń, żywności i napojów. Nie nadają się jako zamiennik drabinki, kozła lub sprzętu gimnastycznego dla dzieci.

Nieprzestrzeganie tych punktów spowoduje znaczne skrócenie żywotności.

Należy również pamiętać, że meble te są przeznaczone wyłącznie do użytku prywatnego.

Co do zasady: Ponieważ meble ogrodowe są narażone na działanie wiatru i warunków atmosferycznych, muszą być traktowane z pewną dozą tolerancji, zwłaszcza w odniesieniu do pęknięć, różnic kolorystycznych itp.



Návod pro ošetřování a bezpečnostní pokyny

Váš zahradní nábytek byl vyroben z práškově lakovaného hliníku a jednotlivých plastových aplikací se vzhledem dřeva.

Zahradní nábytek je pod vlivem povětrnosti, tzn. pod vlivem velkých výkyvů teploty, vlhkosti a intenzivního slunečního svitu. Pokud se chcete ze svého zahradního nábytku dlouho těšit, měli byste dodržovat následující pokyny:

- Při dlouhodobém dešti dávejte nábytek pod střechu nebo jej zakryjte. Při krátkém lijáku byste nábytek měli sklopit a po dešti otřít mokrě. Při dlouhém zakrytí musíte zajistit dostatečnou cirkulaci vzduchu.
- Čištění provádějte měkkým hadrem a slabou mýdlovou vodou.
- Vyhněte se skvrnám nebo čistěte co nejrychleji, aby nedošlo ke změně barvy.
- Vyhněte se kontaktu s předměty s ostrými hranami. Plast nelze brousit.
- Šrouby jsou z oceli, aby byly odolnější. Nezkoušejte je napevno utáhnout. Vzniklou rez ošetřete pomocí přípravku na rez a ošetření barvy.
- Dolní část je ošetřena práškováním. Škody na laku vzniklé použitím a přepravou byste měli občas opravit ošetřením barvy, abyste zamezili dalším škodám vzniklým korozí.
- Při nepoužívání chraňte proti dlouhodobému slunečnímu svitu, protože jinak hrozí změna barvy.
- V zimě skladujte v suchu a chladnu, ale chraňte před mrazem. Tento nábytek není odolný zimě.
- Sedačku, lavici a lehátko používejte jen k sezení či ležení. Nejsou vhodné jako náhrada za žebřík, podložka ani cvičební nářadí pro děti.
- Sedačka a lehátko jsou plošně zatížitelné maximálně 100 kg, dvojitá lavice 160 kg a trojitá lavice 240 kg.
- Nesedějte si na okraje, ale pouze na celé sedací/lehací plochy.
- Stoly používejte pouze k pokládání běžných množství nádobí, jídel a nápojů. Nejsou vhodné jako náhrada za žebřík, podložka ani cvičební nářadí pro děti.

Pokud byste nedbali tohoto pokynu, podstatně by se zkrátila životnost.

Dále laskavě pamatujte na to, že tento nábytek je určen pouze k soukromému použití.

Zásadně platí: Protože zahradní nábytek je vystaven větru a počasí, musíte tolerovat jejich projevy.



Pokyny pre starostlivosť a bezpečnosť

Váš záhradný nábytok bol vyrobený z hliníka s práškovou povrchovou úpravou a jednotlivými plastovými aplikáciami so vzhľadom dreva.

Záhradný nábytok podlieha vplyvom počasia, to znamená, že je vystavený veľkým teplotným výkyvom, vlhkosti a intenzívnemu slnečnému žiareniu. Aby ste si mohli svoj záhradný nábytok používať dlhšie, dodržiavajte nasledujúce body:

- Ak dlho prší, odporúčame umiestniť nábytok nad seba alebo ho prikryť ochranným krytom. Počas krátkych dažďových prehánok sa má nábytok nakloniť a po daždi zotrieť prípadnú vlhkosť. Pri dlhšom prikrytí nábytku je potrebné zabezpečiť dostatočnú cirkuláciu vzduchu.
- Čistite mäkkou kefou a mydlovou vodou.
- Vyhnite sa škrvnám alebo ich čo najskôr vyčistite, aby ste predišli zmene farby.
- Zabráňte kontaktu s peľom a inými prírodnými látkami na úpravu.
- Zabráňte kontaktu s predmetmi s ostrými hranami.
- Pre väčšiu pevnosť sú skrutky vyrobené z ocele. Nepokúšajte sa ich utiahnuť. Zabráňte tvoreniu hrdze prostriedkom proti hrdzi a odlupeniu farby.
- Rám je opatrený s práškovou povrchovou úpravou. Používaním a prepravou dochádza k poškodeniu laku, ktorý treba z času na čas opraviť nanosením farby, aby sa zabránilo ďalšej korózii.
- Keď sa nepoužíva, chráňte pred dlhodobým vystavením slnečnému žiareniu, inak môže dôjsť k vyblednutiu farby.
- V zime skladujte na suchom, chladnom mieste bez mrazu. Tento nábytok nie je odolný voči zime.
- Stoličky, lavice a ležadlá používajte len ako možnosti na sedenie/ležanie. Nie sú vhodné ako náhrada rebríka, zdviháku alebo telocvične pre deti.
- Stoličky a ležadlá majú maximálnu nosnosť 100 kg, 2-miestne lavice 160 kg a 3-miestne 240 kg.
- Nesadajte si na okraje, len na celú plochu na sedenie/ležanie
- Stoly používajte iba na ukladanie bežných množstiev riadu, jedla a nápojov v domácnosti. Nie sú vhodné ako náhrada rebríka, zdviháku alebo telocvične pre deti.

Nerešpektovanie týchto bodov bude mať za následok výrazné skrátenie životnosti.

Upozorňujeme tiež, že tento nábytok je určený len na súkromné použitie.

V zásade platí: Keďže záhradný nábytok je vystavený vetru a poveternostným vplyvom, je nutné prejať určitú toleranciu, najmä čo sa týka vlasových prasklín, farebných rozdielov a pod.



Navodila za nego in varnostna opozorila

Vaše vrtno pohištvo je izdelano iz prašno lakiranega aluminija in posameznih aplikacij iz plastike v videzu lesa.

Vrtno pohištvo je podvrženo vremenskim vplivom, tj. izpostavljeno je velikim temperaturnim nihanjem, vlagi in intenzivni sončni svetlobi. Da bi lahko v svojem vrtnem pohištvu uživali dlje časa, upoštevajte naslednje točke:

- v primeru dolgotrajnega dežja priporočamo, da pohištvo prestavite pod streho ali ga prekrijte s pokrivalom. V primeru krajših ploh pohištvo nagnite in po dežju obrišite morebitno vlago. Če je pohištvo pokrito dlje časa, poskrbite za zadostno kroženje zraka.
- pohištvo čistite z mehko krtačo in milnico.
- Izogibajte se nastajanju madežev oziroma jih čim prej očistite, da preprečite obarvanje materiala.
- preprečite stik s cvetnim prahom in drugimi naravnimi snovmi, ki bi lahko obarvale lesa.
- Izogibajte se stiku s predmeti, ki imajo ostre robove.
- vijaki so zaradi večje trdnosti izdelani iz jekla. Ne zategnite jih preveč. Nastalo rjo obdelajte s sredstvom za odstranjevanje rje in s premazovanjem z barvo.
- ogrodje je prašno lakirano. Med uporabo in prevozom lahko pride do poškodb barve, ki jih morate popraviti tako, da poškodovane dele znova pobarvate in s tem preprečite nadaljnjo korozijo.
- v primeru neuporabe pohištvo zaščitite pred dolgotrajno izpostavljenostjo sončni svetlobi, sicer lahko barva zbledi.
- pozimi pohištvo shranjujte v suhem in hladnem prostoru, kjer ni zmrzali. Pohištvo namreč ni odporno na zimske razmere.
- stole, klopi in ležalnike uporabljajte le za sedenje ali ležanje. Ne uporabljajte jih namesto lestev, stojal ali telovadne opreme za otroke.
- stoli in ležalniki prenesejo največjo obremenitev 100 kg, dvosedežne klopi 160 kg in trisedežne klopi 240 kg.
- Ne sedite na robovih, temveč le na celotnih površinah za sedenje/ležanje.
- mize uporabljajte le za odlaganje običajnih gospodinjskih količin posode, hrane in pijače. Ne uporabljajte jih namesto lestev, stojal ali telovadne opreme za otroke.

Če zgornjih točke ne boste upoštevali, bo življenjska doba pohištva znatno krajša.

Upoštevajte tudi, da je to pohištvo namenjeno izključno zasebni uporabi.

Načeloma velja naslednje: ker je vrtno pohištvo izpostavljeno vetru in vremenskim vplivom, je treba z vzeti v zakup drobne razpoke, razlike v barvi ipd.