

**D****Wichtige Pflegehinweise**

Bitte beachten Sie die wichtigen Pflegehinweise auf unserer Internetseite

[www.till-hilft.de](http://www.till-hilft.de)

Pflegehinweise

**PL****Ważne instrukcje dotyczące pielęgnacji**

Zwróć uwagę na ważną instrukcję dotyczącą pielęgnacji na naszej stronie internetowej

[www.till-hilft.de](http://www.till-hilft.de)

Pflegehinweise

**GB****Important care instructions**

Please note the important care instructions on our website

[www.till-hilft.de](http://www.till-hilft.de)

Pflegehinweise

**SK****Dôležité pokyny na starostlivosť**

Dbajte na dôležité pokyny týkajúce sa starostlivosti na našich webových stránkach

[www.till-hilft.de](http://www.till-hilft.de)

Pflegehinweise

**FR****Instructions d'entretien importantes**

S'il vous plaît noter les instructions de soins importants sur notre site Web

[www.till-hilft.de](http://www.till-hilft.de)

Pflegehinweise

**HU****Fontos kezelési utasítások**

Kérjük, vegye figyelembe a honlapunkon található fontos kezelési útmutatót

[www.till-hilft.de](http://www.till-hilft.de)

Pflegehinweise

**IT****Importanti istruzioni per la cura**

Si prega di notare le importanti istruzioni per la cura sul nostro sito web

[www.till-hilft.de](http://www.till-hilft.de)

Pflegehinweise

**RO****Instrucțiunile importante de îngrijire**

Rețineți instrucțiunile importante de îngrijire de pe site-ul nostru

[www.till-hilft.de](http://www.till-hilft.de)

Pflegehinweise

**NL****Belangrijke zorginstructies**

Let op de belangrijke zorginstructies op onze website

[www.till-hilft.de](http://www.till-hilft.de)

Pflegehinweise

**TR****Önemli bakım talimatları**

Lütfen web sitemizdeki önemli bakım talimatlarını dikkate alınız

[www.till-hilft.de](http://www.till-hilft.de)

Pflegehinweise

**CZ****Důležité pokyny pro péči**

Vezměte prosím na vědomí důležité pokyny pro péči na našich webových stránkách

[www.till-hilft.de](http://www.till-hilft.de)

Pflegehinweise

**RU****Важные инструкции по уходу**

Обратите внимание на важные инструкции по уходу на нашем веб-сайте

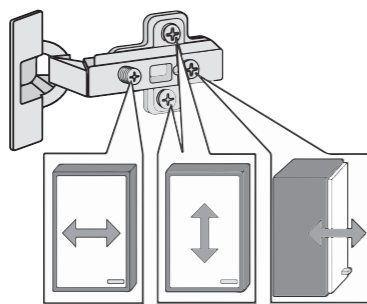
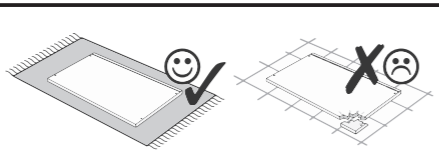
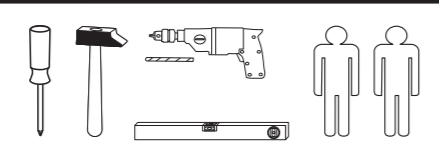
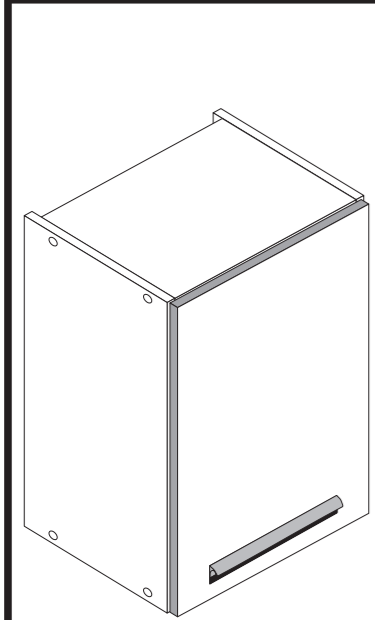
[www.till-hilft.de](http://www.till-hilft.de)

Pflegehinweise

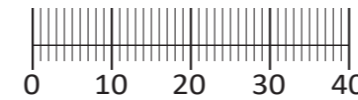




Artikel-Nr.	Aufbauanleitungs-Nr.	Fertigungsdatum
	<b>87020.732</b>	

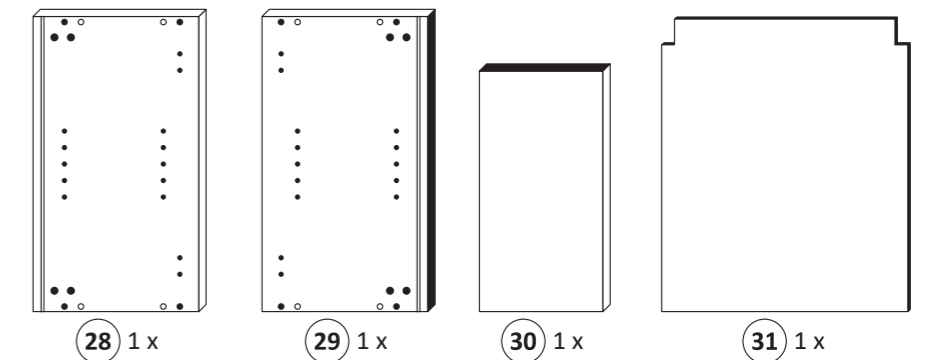
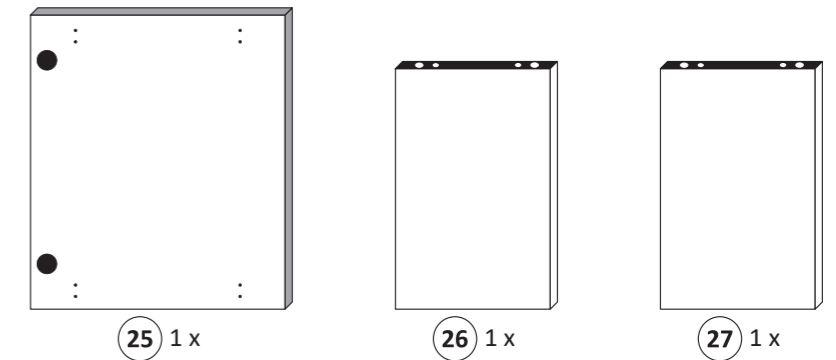


<b>1</b> 8 x 2827 8 x 30 8 x 2861	<b>2</b> 8 x 5/5 x 16 4 x 2821	<b>3</b> gedämpft 2 x 1504	<b>4</b> 2 x 1613	<b>5</b> 3,5 x 15 4 x 2804
<b>6</b> 8 x 30 8 x 2861	<b>7</b> 5/5 x 16 4 x 2821	<b>8</b> 1 x	<b>9</b> 2 x	<b>10</b> 2 x 2865
<b>11</b> 5,8 x 55 2 x 2840	<b>12</b> 8 x 30 2 x 2842	<b>13</b> 1 x 2881	<b>14</b> 1 x 2880	<b>15</b> 4 x 9 5 x 30 2 x 1 x
<b>16</b> 10mm 4 x 2885	<b>17</b> 5mm 6 x 2855	<b>18</b> 25 x 2862	<b>19</b> 1 x 2863	



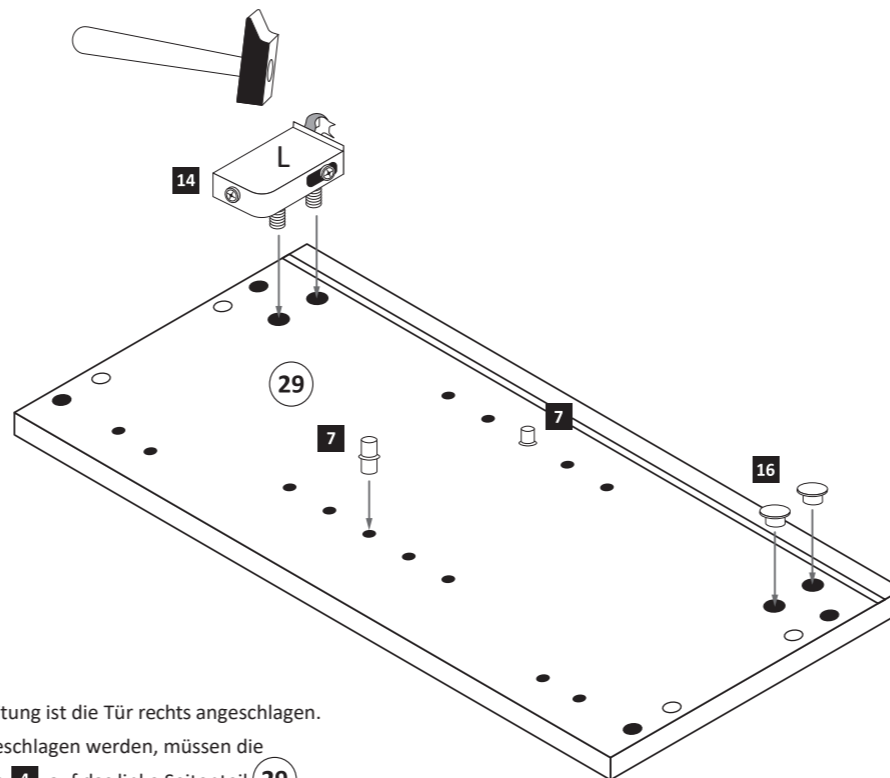
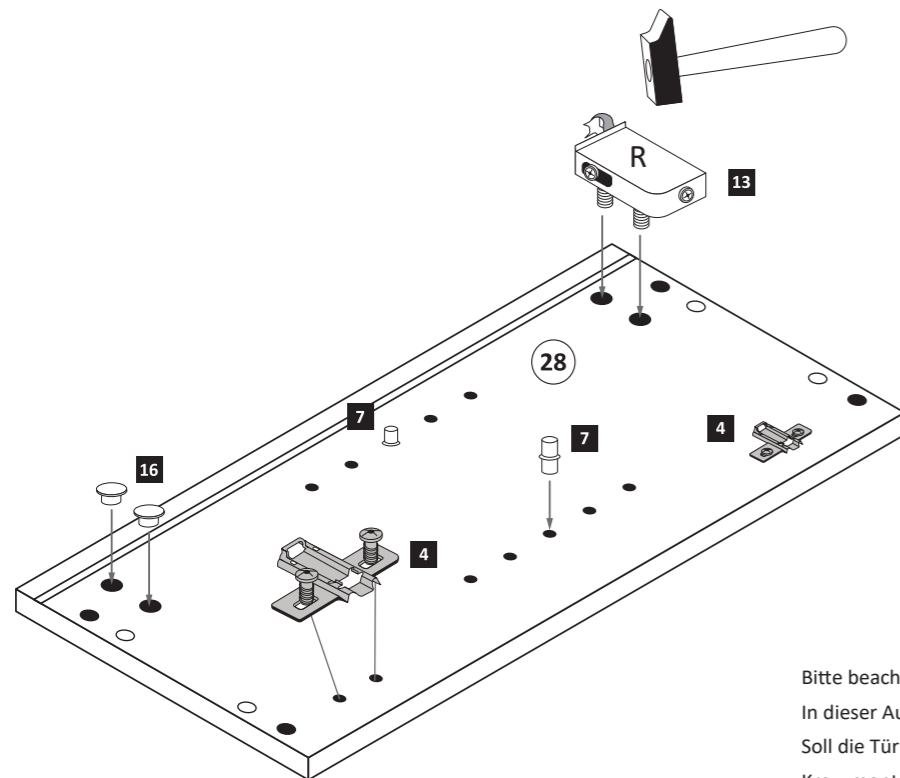
**Held Möbel GmbH**  
**Vogelparadies 9**  
**32457 Porta Westfalica**  
 Mail:  
**info@held-moebel.de**

Diese Aufbauanleitung muss bis zum Ende der Nutzungszeit ihres Produktes sorgfältig aufbewahrt werden! Im Rahmen des Produkthaftungsgesetzes müssen Sie die Herstellerkennzeichnung aufbewahren. Zusätzlich kann Ihnen die Aufbauanleitung bei Ersatzteilbestellungen helfen, Bauteile und Beschläge eindeutig zu identifizieren.



**1**

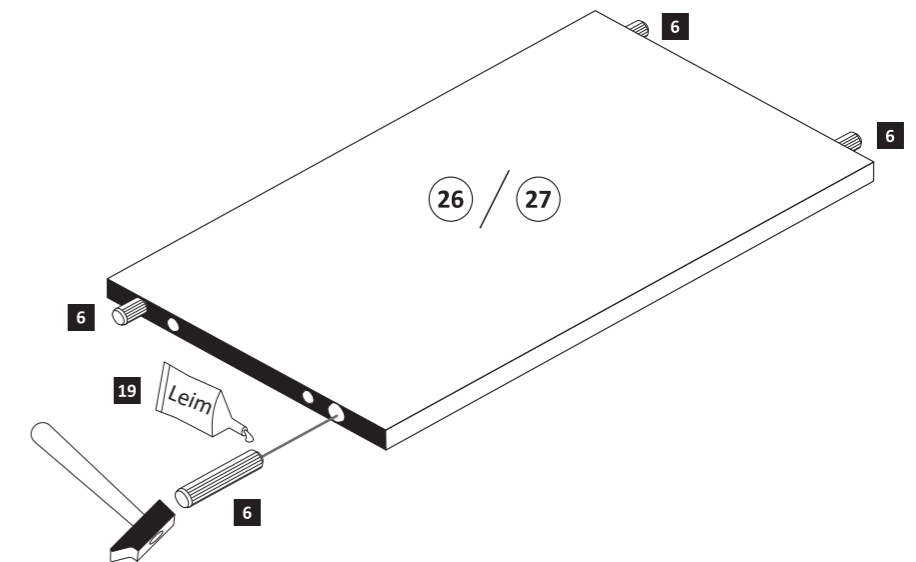
<b>4</b> 2 x 1613	<b>7</b> 5/5 x 16 4 x 2821	<b>13</b> 1 x 2881	<b>14</b> 1 x 2880	<b>16</b> 10mm 4 x 2885
----------------------	----------------------------------	-----------------------	-----------------------	-------------------------------



Bitte beachten!  
 In dieser Aufbauanleitung ist die Tür rechts angeschlagen.  
 Soll die Tür links angeschlagen werden, müssen die Kreuzmontageplatten **4** auf das linke Seitenteil **29** montiert werden.

**2**

<b>6</b> 8 x 30 8 x 2861	<b>19</b> Leim 1 x 2863
--------------------------------	-------------------------------



**3**

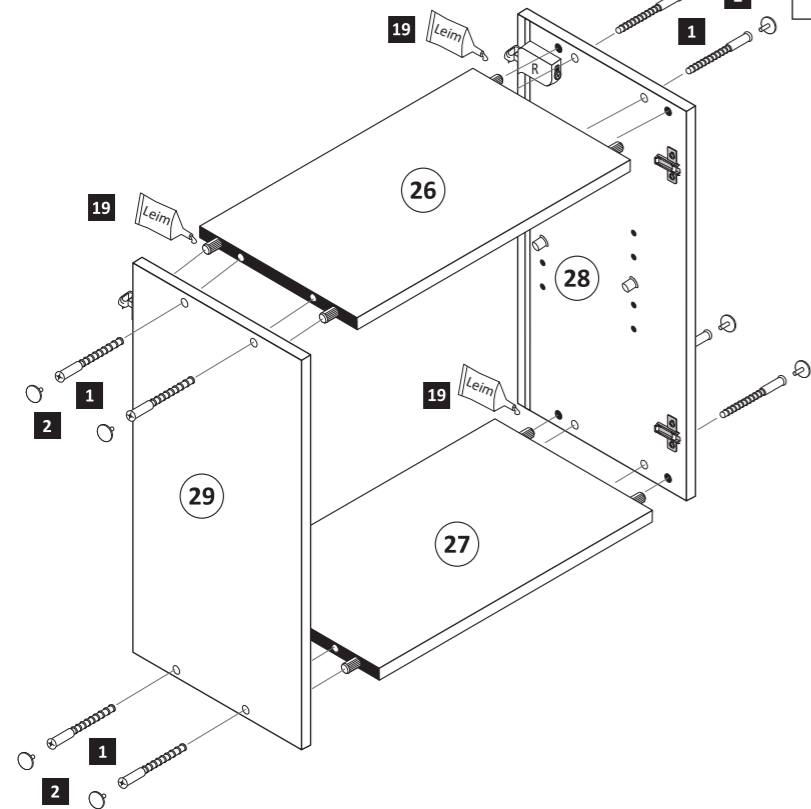
- 1 8 x 2827
- 2 8 x

19 1 x 2863

20 min.

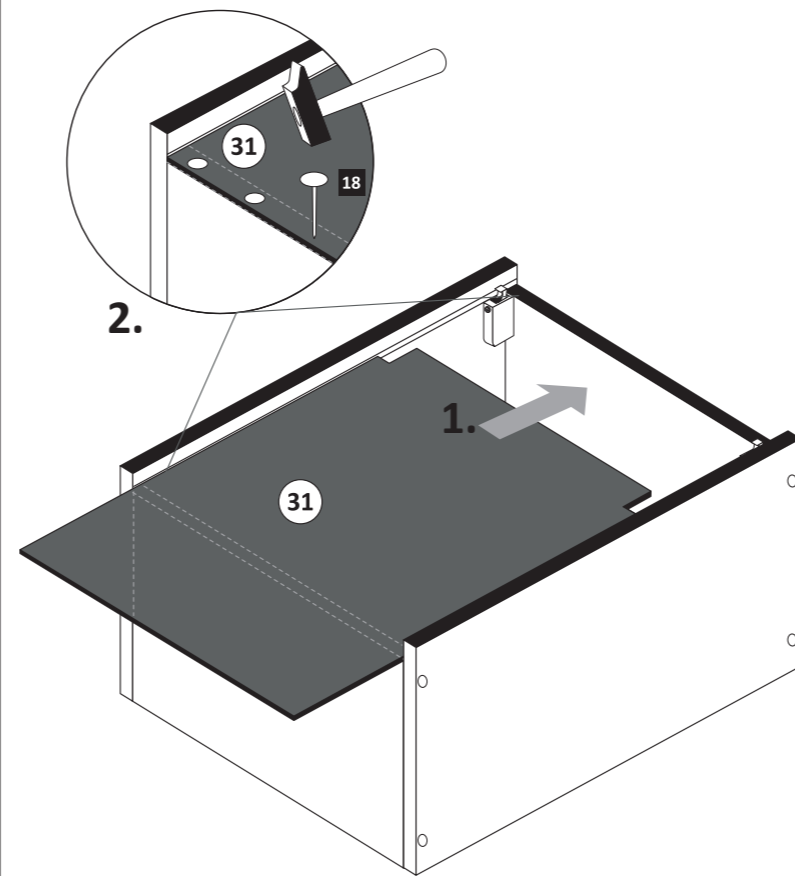
Leim

D Leim  
GB Glue  
NL Lijm  
PL Klej  
TR Tutkal  
F Colle  
I Colla



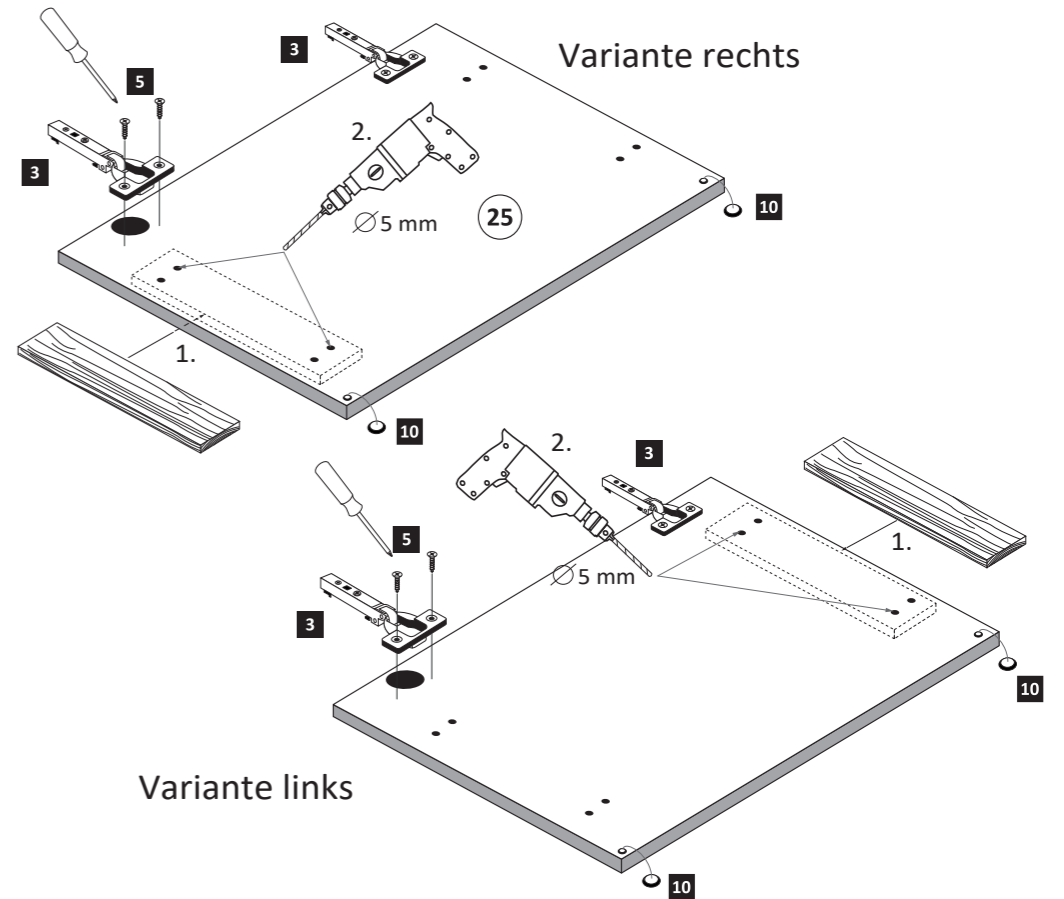
**4**

- 18 25 x 2862



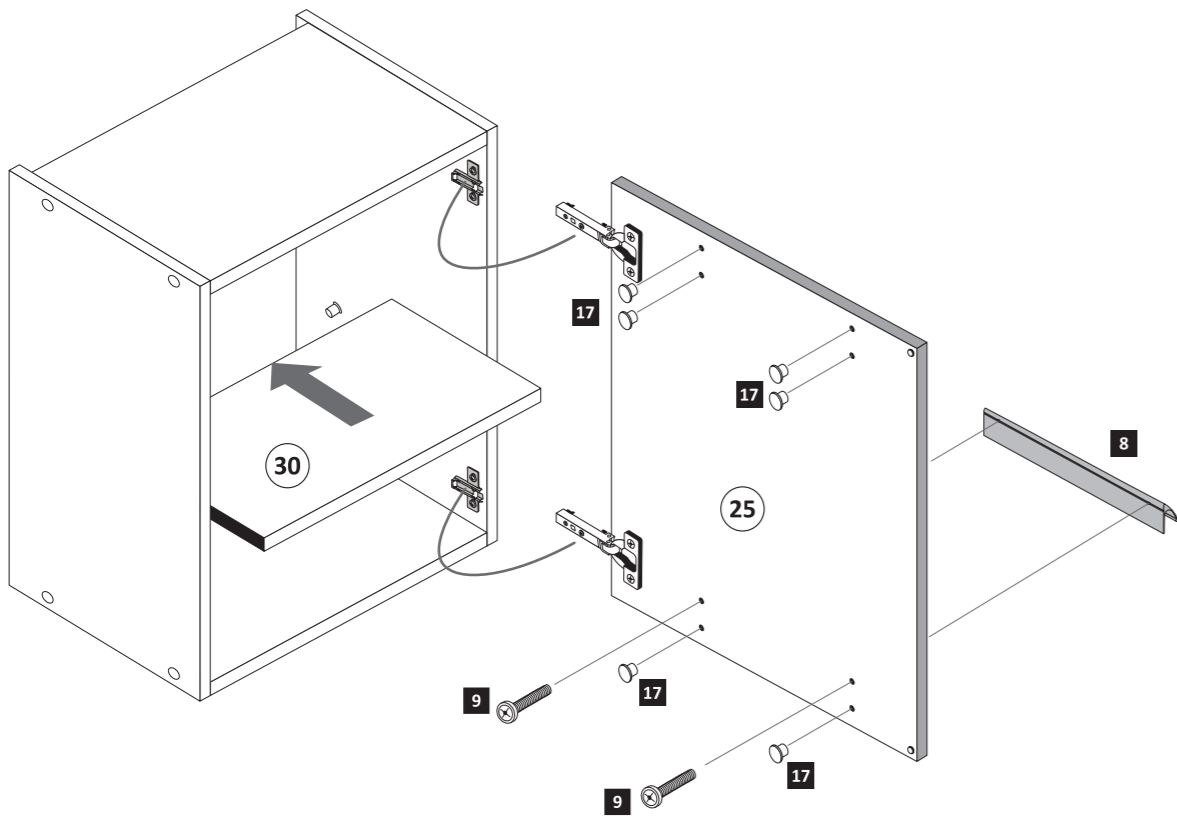
**5**

- 3 gedämpft 2 x 1504
- 5 3,5 x 15 4 x 2804
- 10 2 x 2865



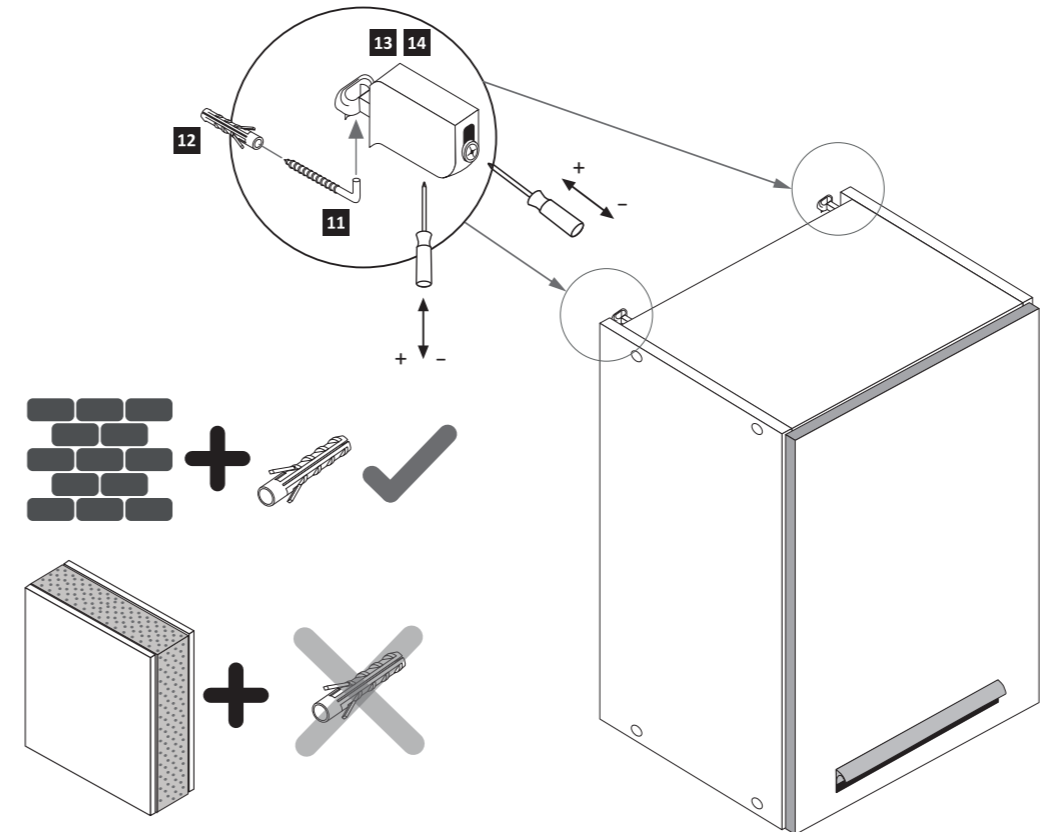
**6**

- 8 1 x
- 9 2 x
- 17 6 x 2855
- 5mm



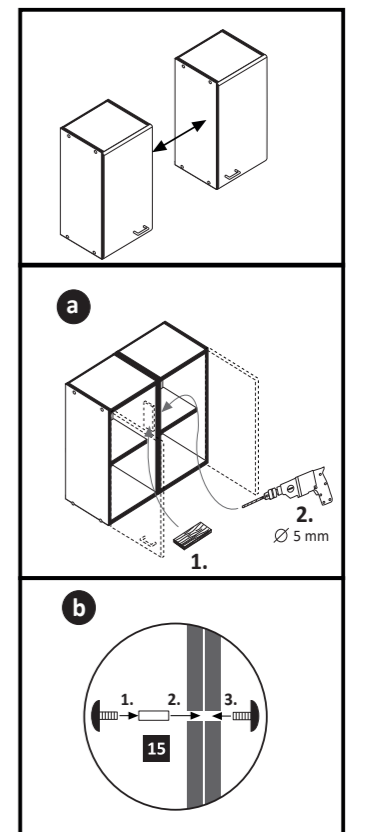
**7**

- 11 5,8 x 55 2 x 2840
- 12 8 x 30 2 x 2842



**8**

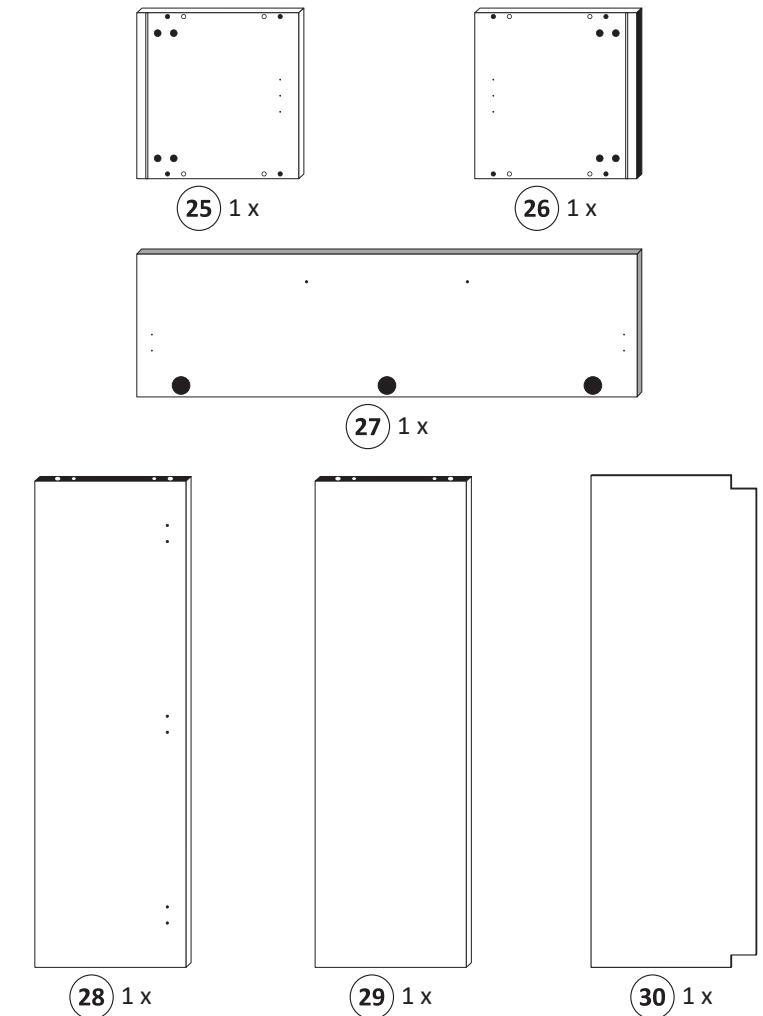
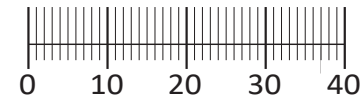
- 15 4 x 9 2 x
- 5 x 30 1 x





Artikel-Nr.	Aufbauanleitungs-Nr.	Fertigungsdatum
	<b>87063.531</b>	

- |             |             |                         |                    |                      |                    |
|-------------|-------------|-------------------------|--------------------|----------------------|--------------------|
| 1 8 x       | 2 8 x 2827  | 3 3 x 1503              | 4 3 x 1611         | 5 4 x 15 14 x 2810   | 6 Leim 1 x 2863    |
| 7 25 x 2862 | 8 2 x 2865  | 9 10mm 4 x 2885         | 10 8 x 30 8 x 2861 | 11 5,8 x 55 2 x 2840 | 12 8 x 30 2 x 2842 |
| 13 1 x 2881 | 14 1 x 2880 | 15 4 x 9 5 x 30 2 x 1 x | 18 2 x 5353        | 19 2 x               | 20 2 x             |



Held Möbel GmbH  
Vogelparadies 9  
32457 Porta Westfalica

Mail:  
info@held-moebel.de



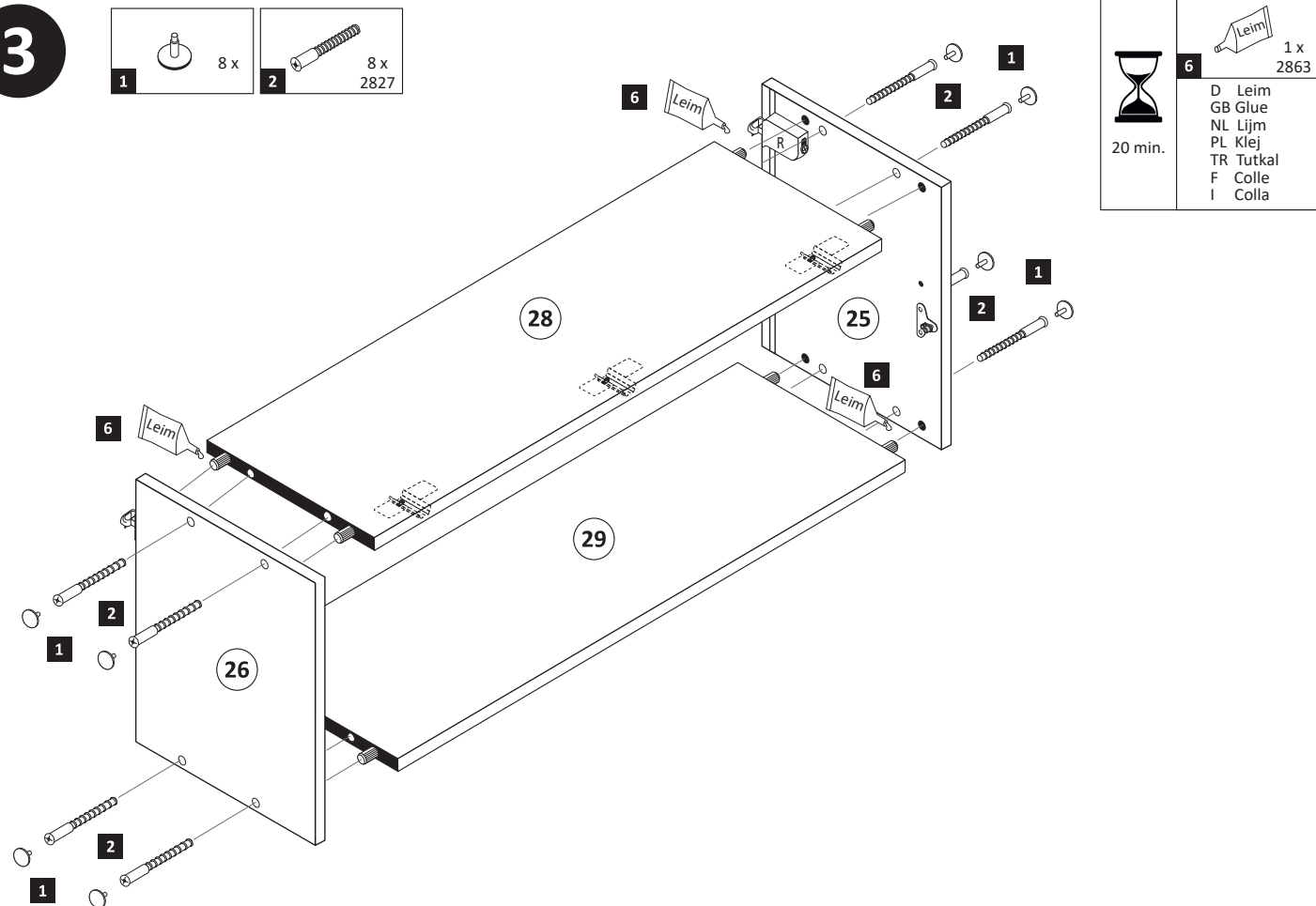
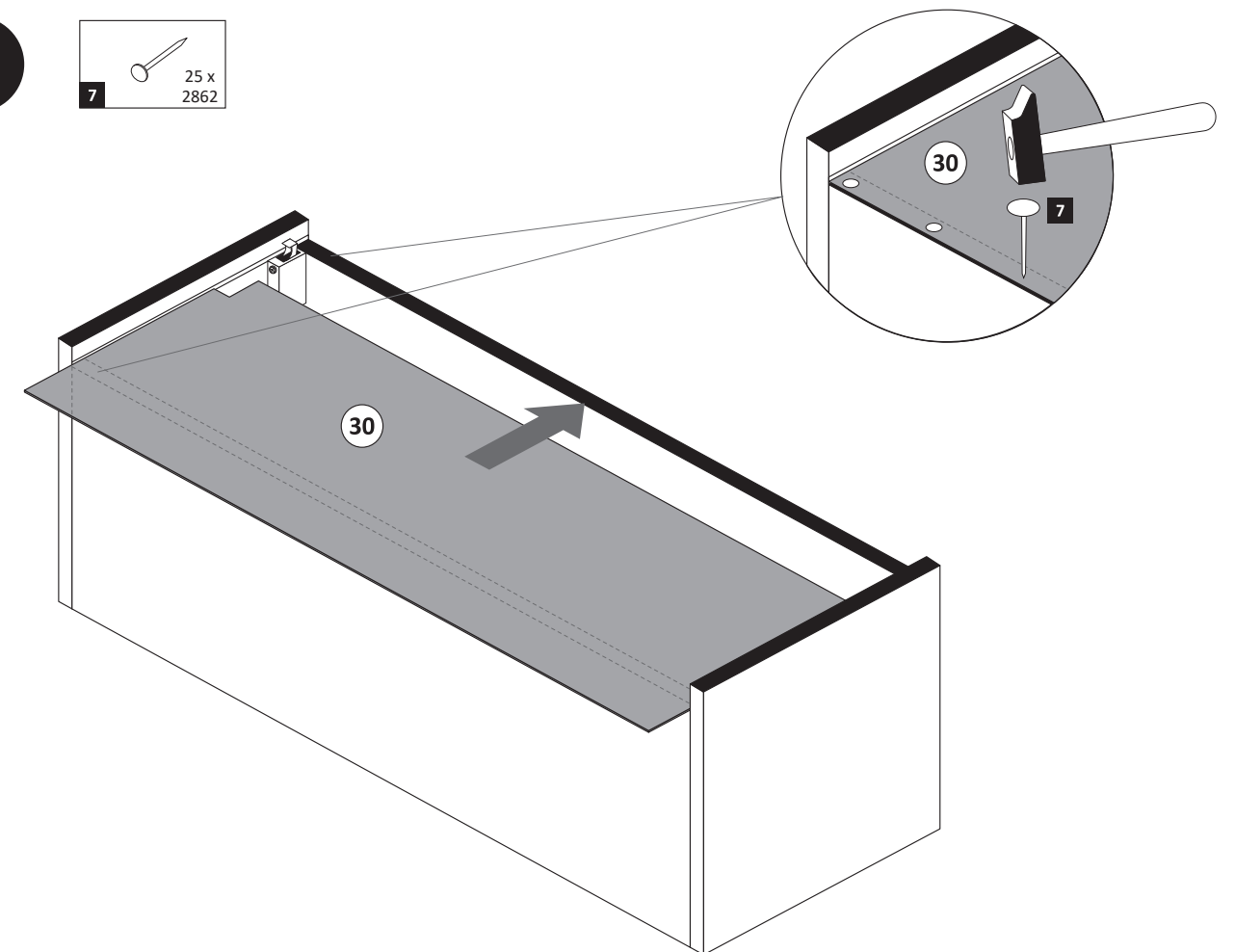
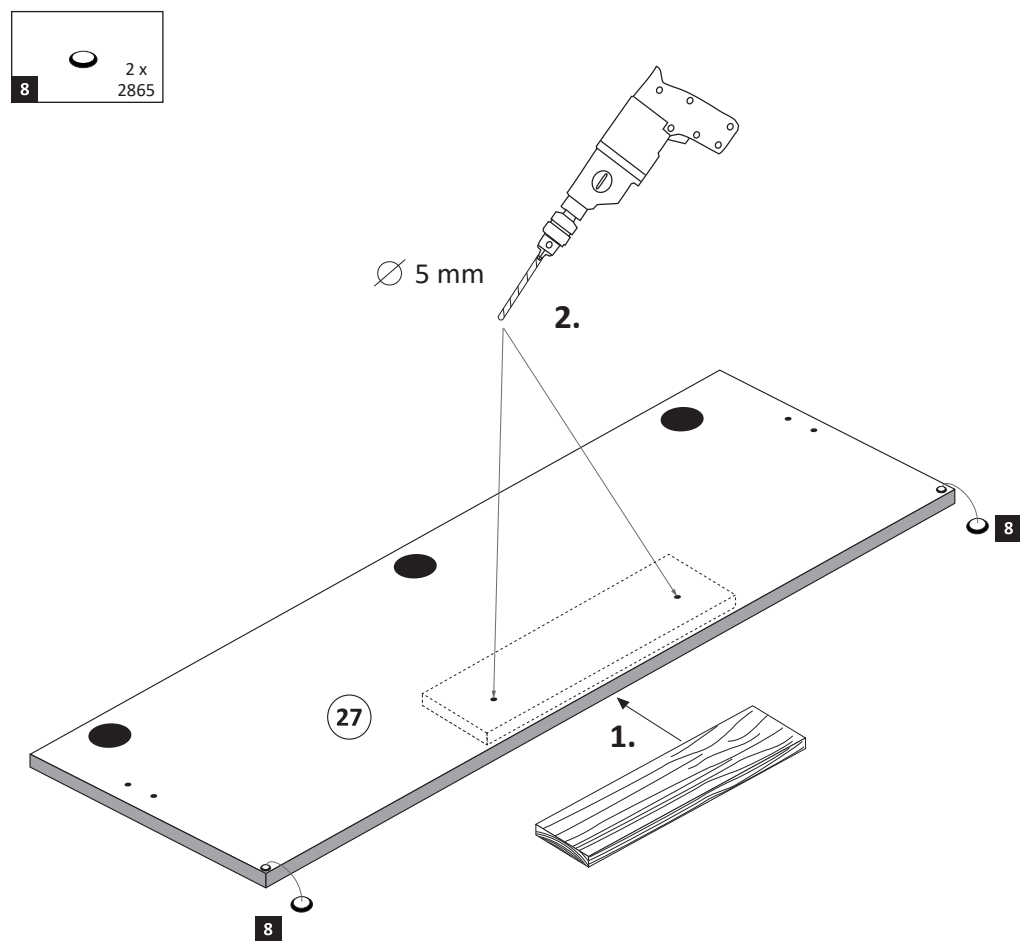
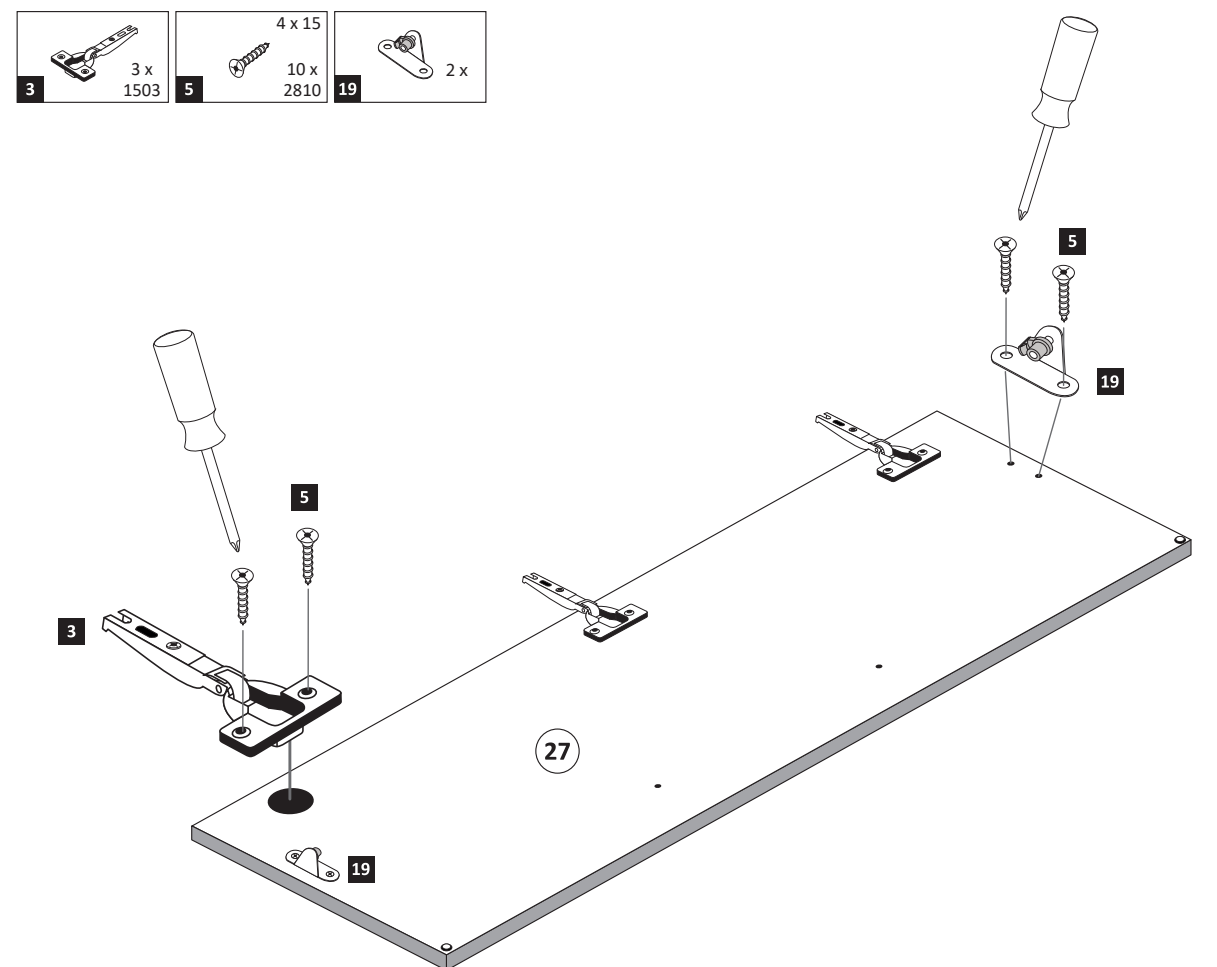
Diese Aufbauanleitung muss bis zum Ende der Nutzungszeit ihres Produktes sorgfältig aufbewahrt werden! Im Rahmen des Produkthaftungsgesetzes müssen Sie die Herstellerkennzeichnung aufbewahren. Zusätzlich kann Ihnen die Aufbauanleitung bei Ersatzteilbestellungen helfen, Bauteile und Beschläge eindeutig zu identifizieren.

**1**

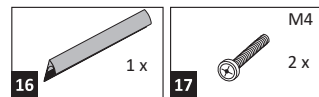
5 4 x 15 4 x 2810	9 10mm 4 x 2885	13 1 x 2881	14 1 x 2880	20 2 x
-------------------	-----------------	-------------	-------------	--------

**2**

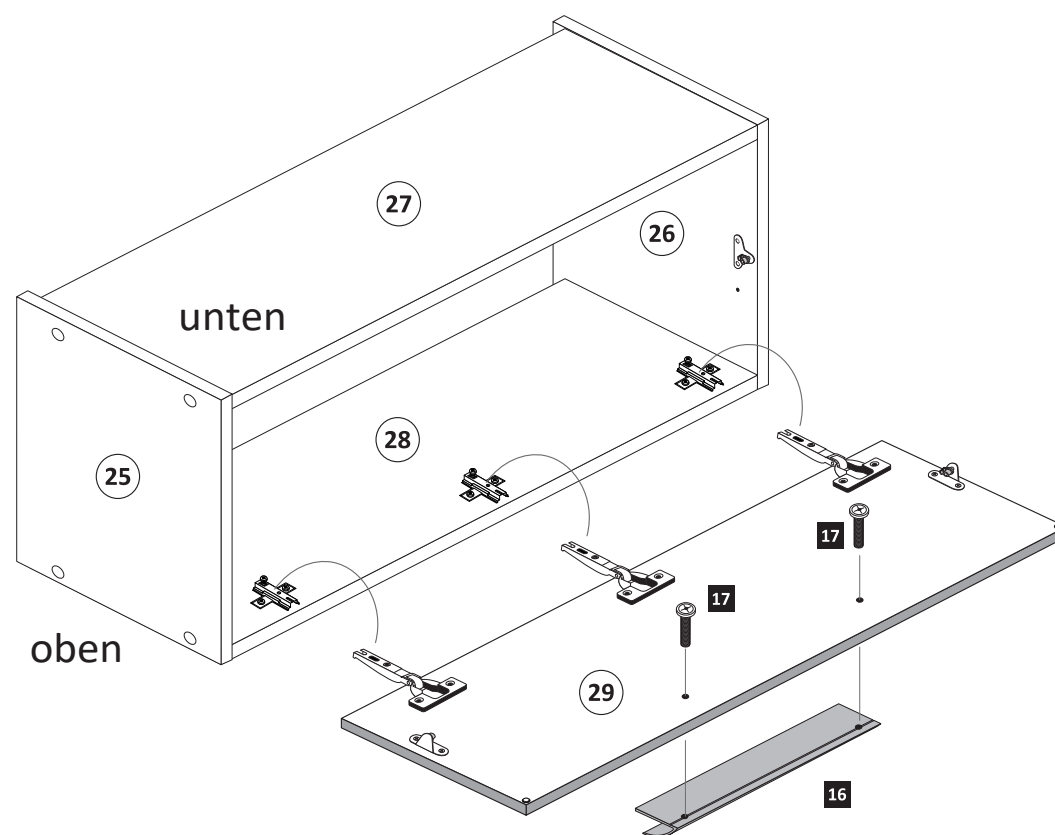
4 3 x 1611	6 Leim 1 x 2863	10 8 x 30 8 x 2861
------------	-----------------	--------------------

**3****4****5****6**

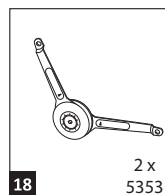
7



Achtung!  
Für die Montageschritte  
7 und 8 müssen Sie den  
Schrank auf den Kopf stellen.



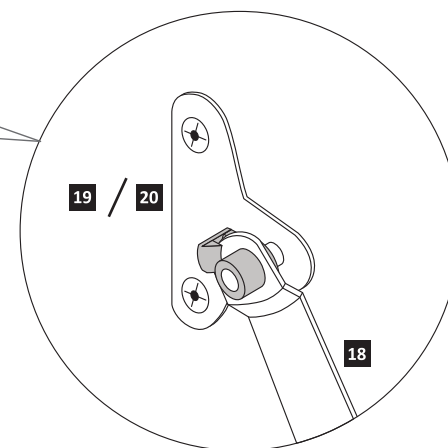
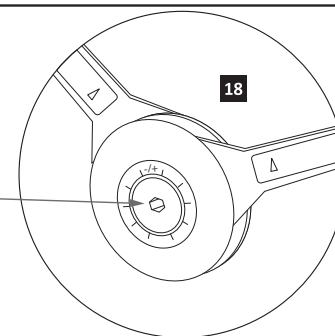
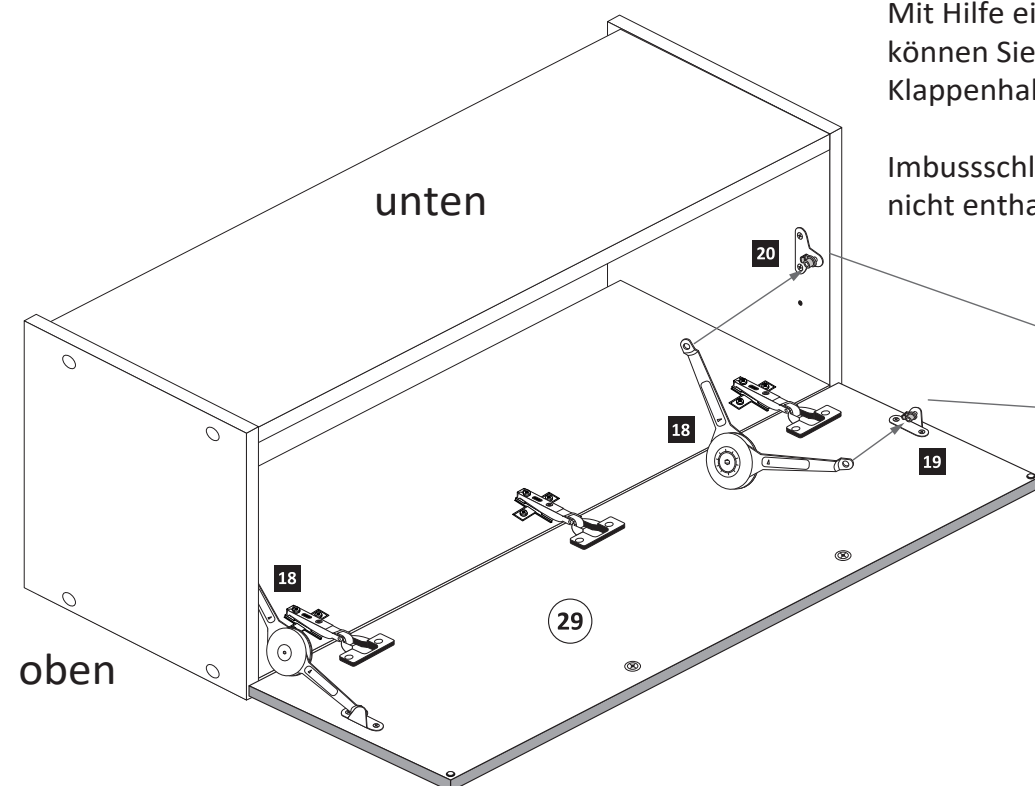
8



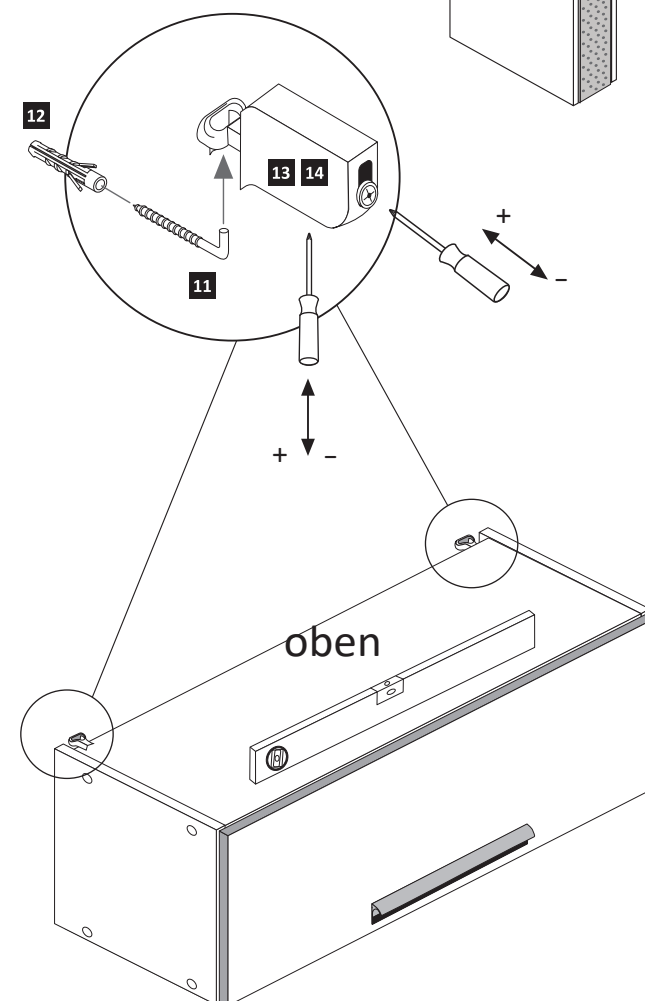
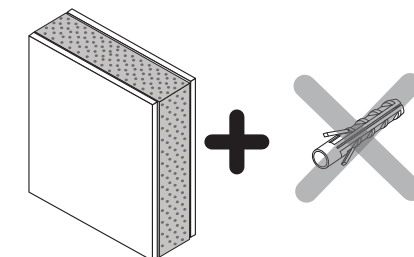
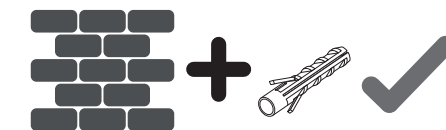
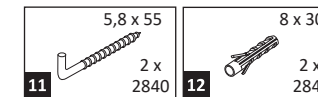
Wichtig!!  
Bitte montieren Sie die Klappenhalter  
so dass die Aufnahme für den  
Imbusschlüssel zur Innenseite zeigt.

Mit Hilfe eines Imbusschlüssel  
können Sie den Widerstand der  
Klappenhalter regulieren.

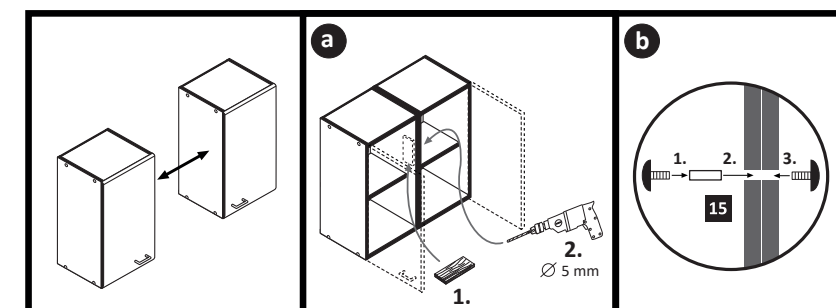
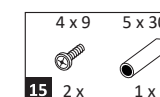
Imbusschlüssel ist im Lieferumfang  
nicht enthalten.



9

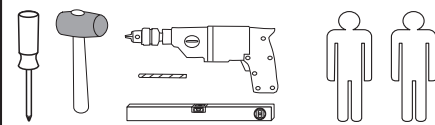


10

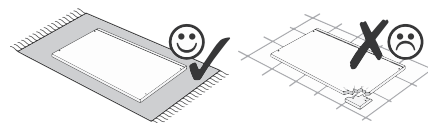
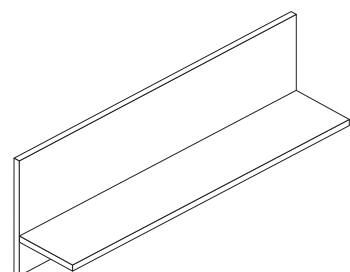
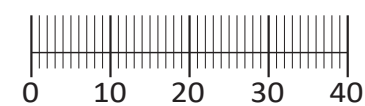




Artikel-Nr.	Aufbauanleitungs-Nr.	Fertigungsdatum
	<b>87005.330</b>	



- 1 4 x 2827
- 2 8 x 30
- 3 5,8 x 55
- 4 2 x 2846
- 5 3,5 x 15

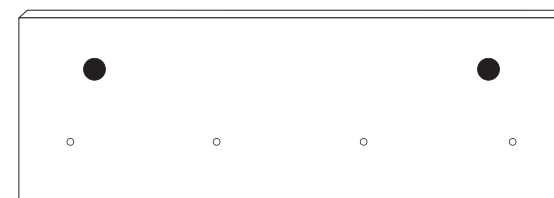


**Held Möbel GmbH**  
**Vogelparadies 9**  
**32457 Porta Westfalica**

**Mail:**  
**info@held-moebel.de**



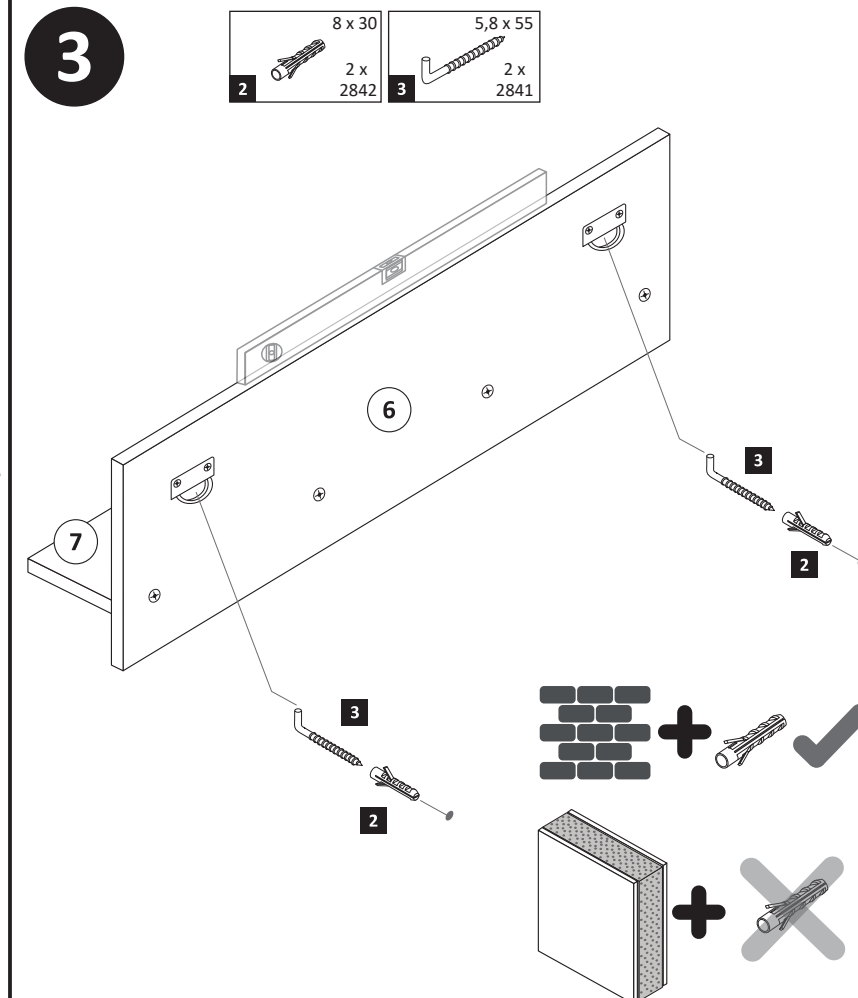
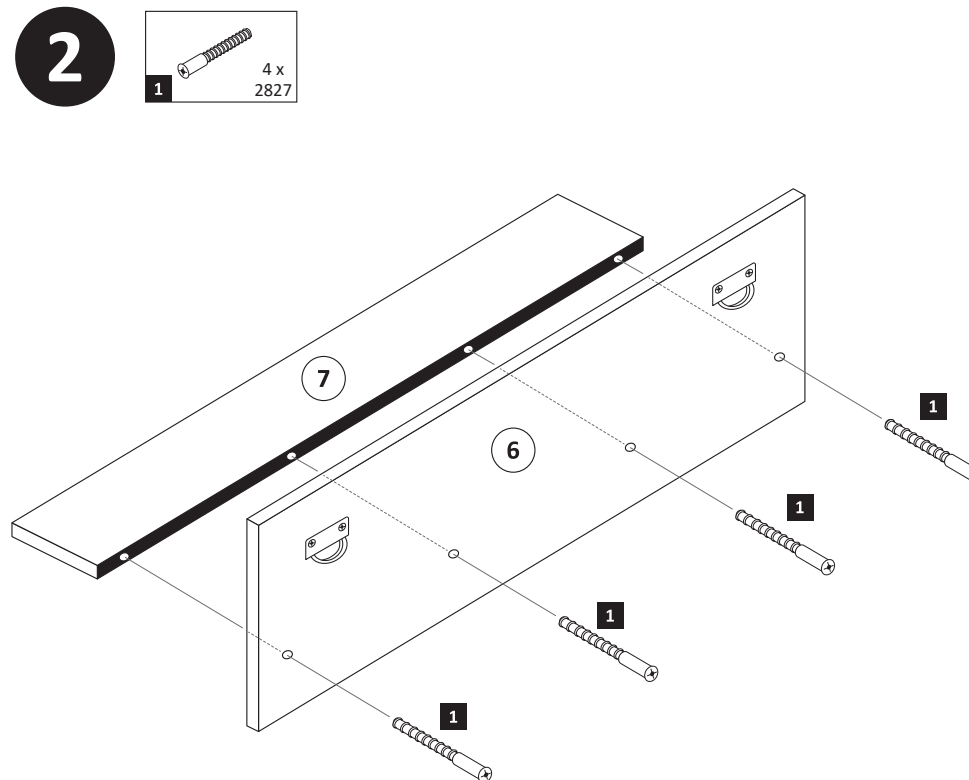
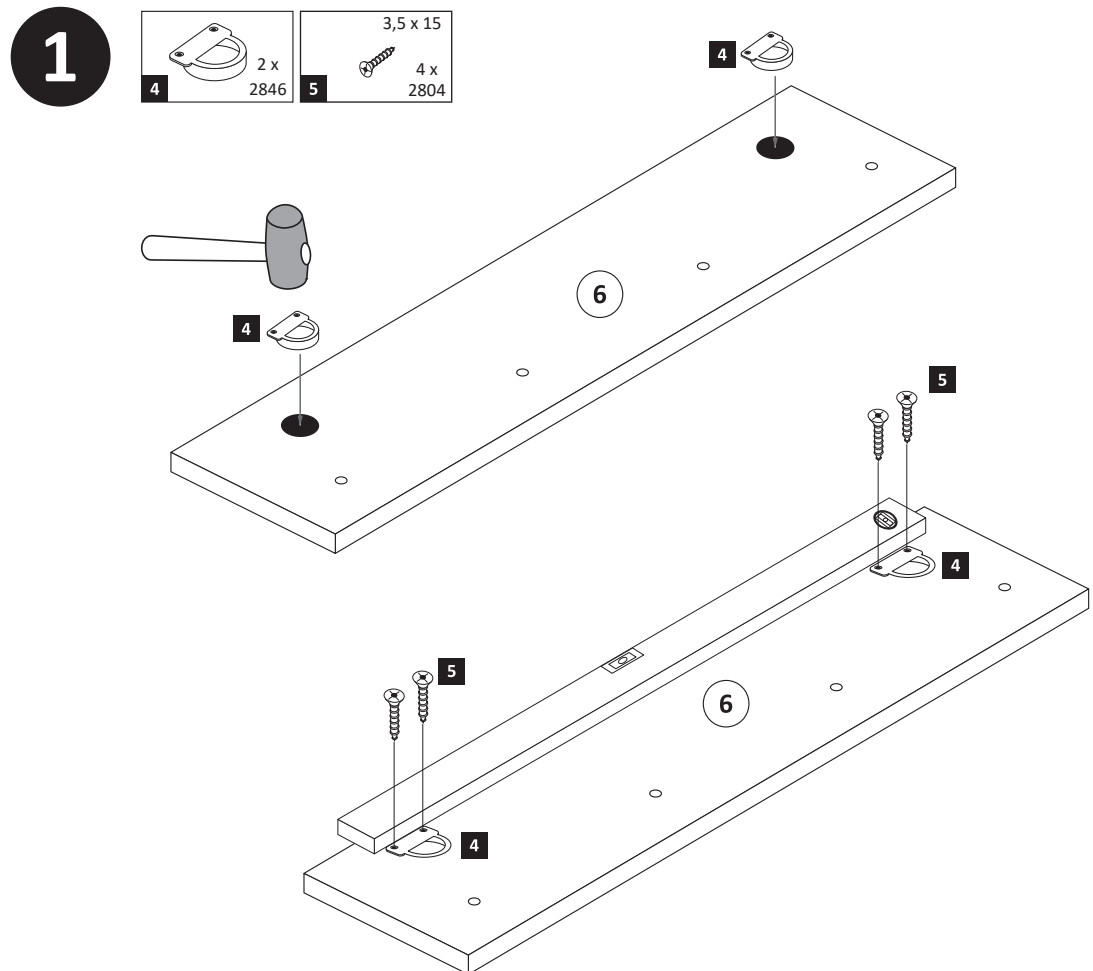
Diese Aufbauanleitung muss bis zum Ende der Nutzungszeit ihres Produktes sorgfältig aufbewahrt werden! Im Rahmen des Produkthaftungsgesetzes müssen Sie die Herstellerkennzeichnung aufbewahren. Zusätzlich kann Ihnen die Aufbauanleitung bei Ersatzteilbestellungen helfen, Bauteile und Beschläge eindeutig zu identifizieren.



6 1 x

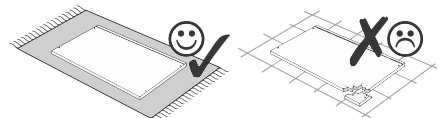
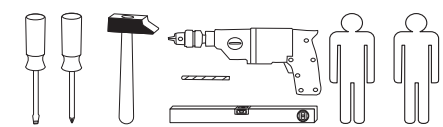
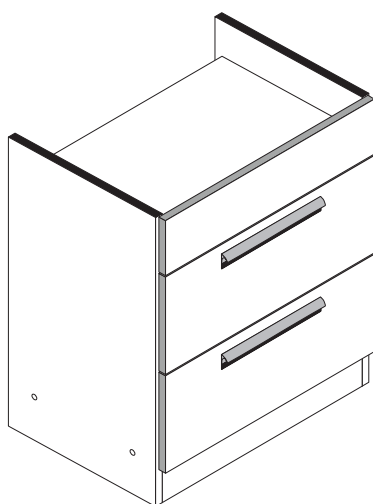


7 1 x

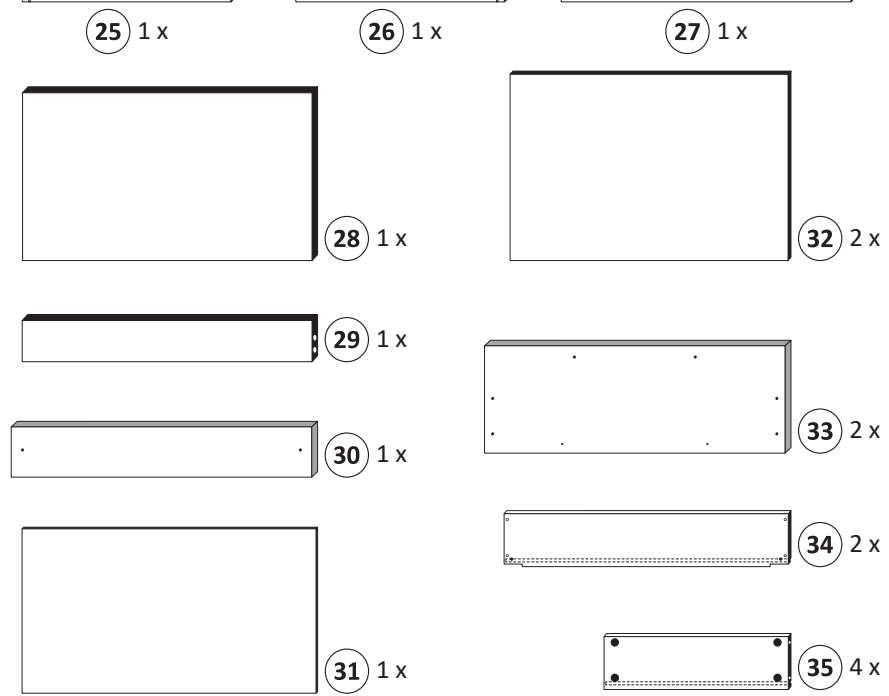
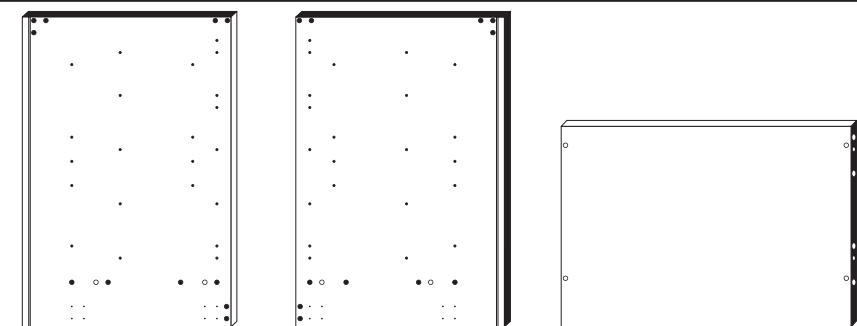




Artikel-Nr.	Aufbauanleitungs-Nr.	Fertigungsdatum
	<b>87266.314</b>	



<b>1</b> 4 x 2827 5/5 x 16	<b>2</b> 4 x 3,5 x 15	<b>3</b> 12 x 2861 8 x 30	<b>4</b> 4 x 2821 5/5 x 16	<b>5</b> 10 x 2815 6,3 x 11	<b>6</b> 2 x 2816 6,3 x 16
<b>7</b> 2 x 2845	<b>8</b> 2 x 2804 3,5 x 15	<b>9</b> 2 x 21 x 25 mm	<b>10</b> 4 x M4	<b>11</b> 4 x 2865	<b>12</b> 16 x 2790
<b>13</b> 16 x 2791	<b>14</b> 16 x 2896	<b>16</b> 4 x 2529	<b>17</b> 4 x 1123 3 x 13,5	<b>18</b> 5252.500 2 x R 2 x L	
<b>19</b> 2 x 4 x 9	<b>20</b> 1 x 5 x 30	<b>21</b> 4 x 2552	<b>22</b> 1 x 2863 Leim		
<b>A</b> 4 x 1980	<b>B</b> 16 x 2804 3,5 x 15	<b>C</b> 4 x 2917 8mm			



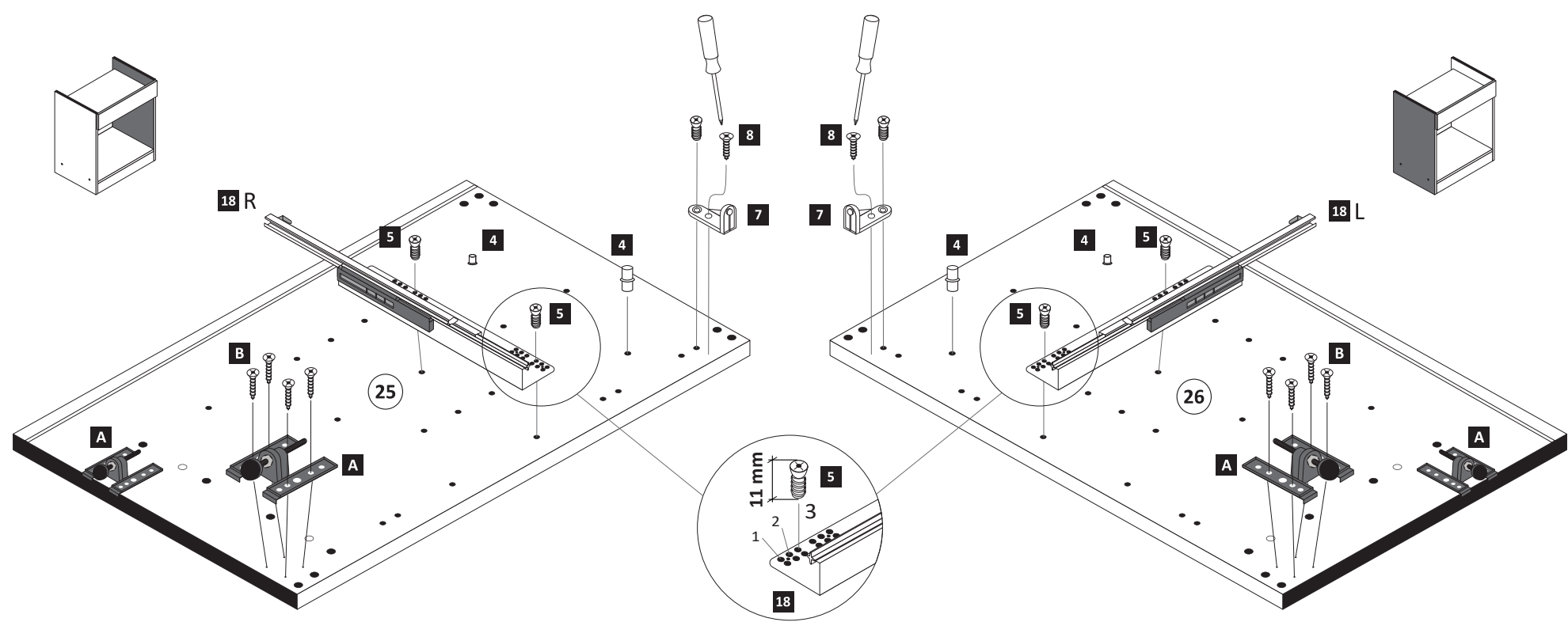
**Held Möbel GmbH**  
**Vogelparadies 9**  
**32457 Porta Westfalica**  
**Mail:**  
**info@held-moebel.de**



Diese Aufbauanleitung muss bis zum Ende der Nutzungszeit ihres Produktes sorgfältig aufbewahrt werden! Im Rahmen des Produkthaftungsgesetzes müssen Sie die Herstellerkennzeichnung aufbewahren. Zusätzlich kann Ihnen die Aufbauanleitung bei Ersatzteilbestellungen helfen, Bauteile und Beschläge eindeutig zu identifizieren.

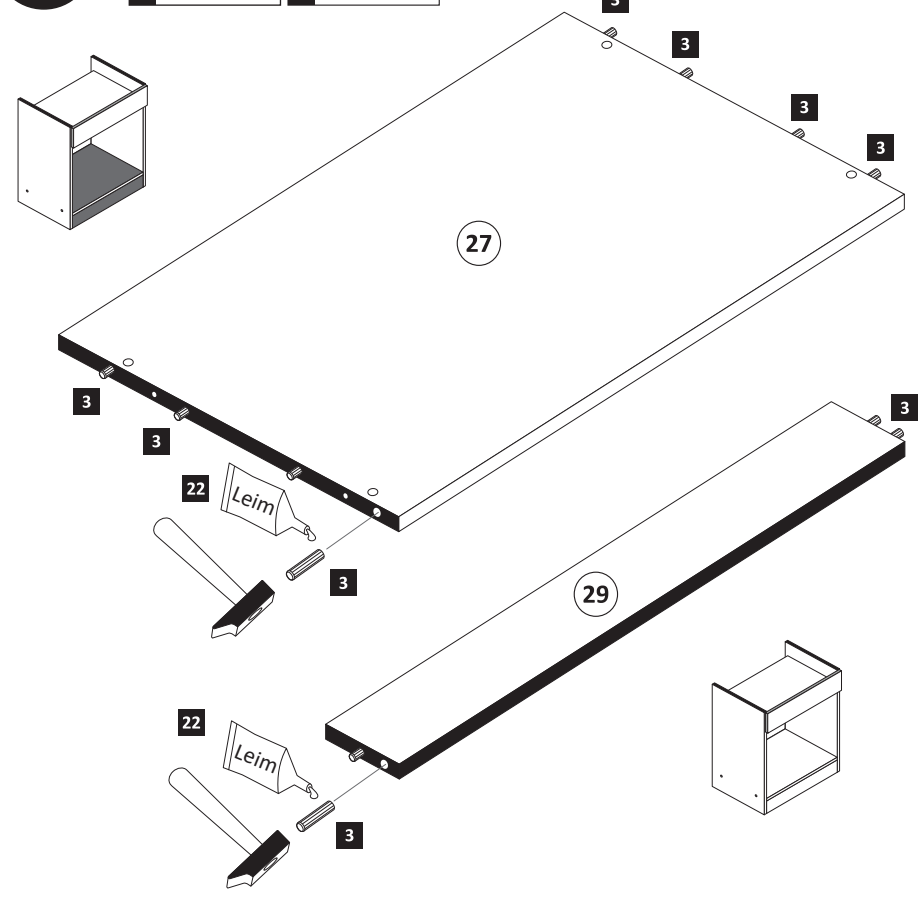
**1**

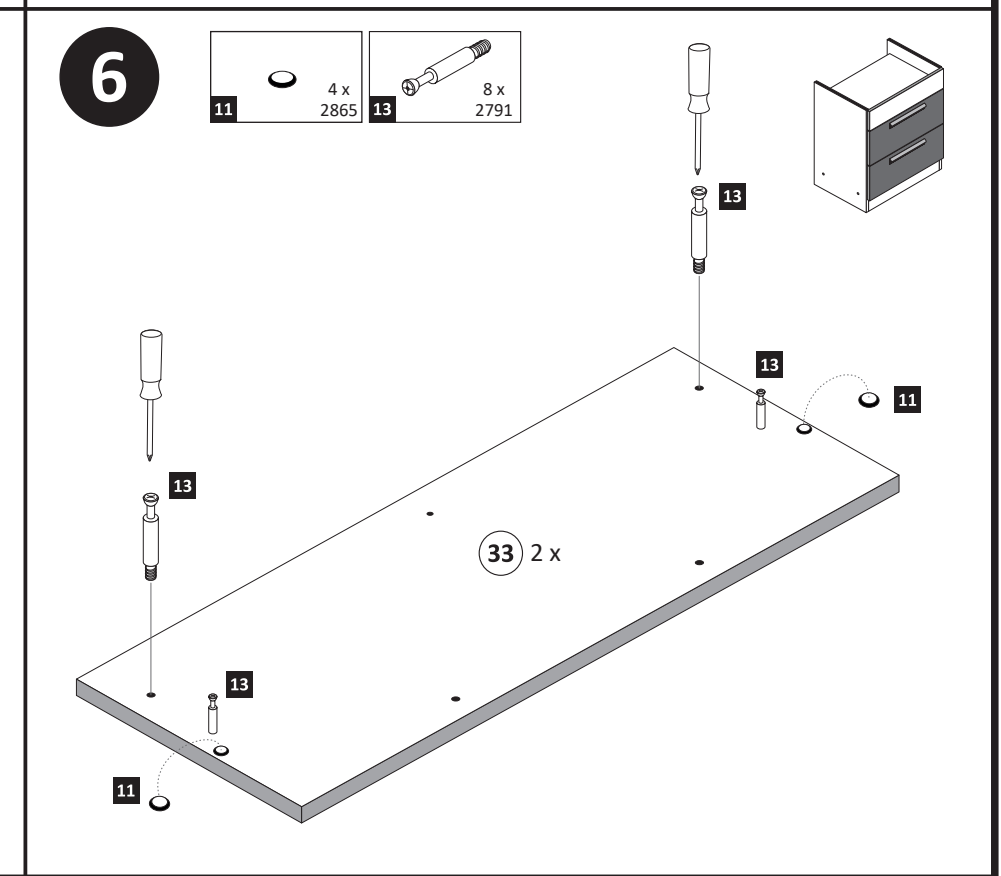
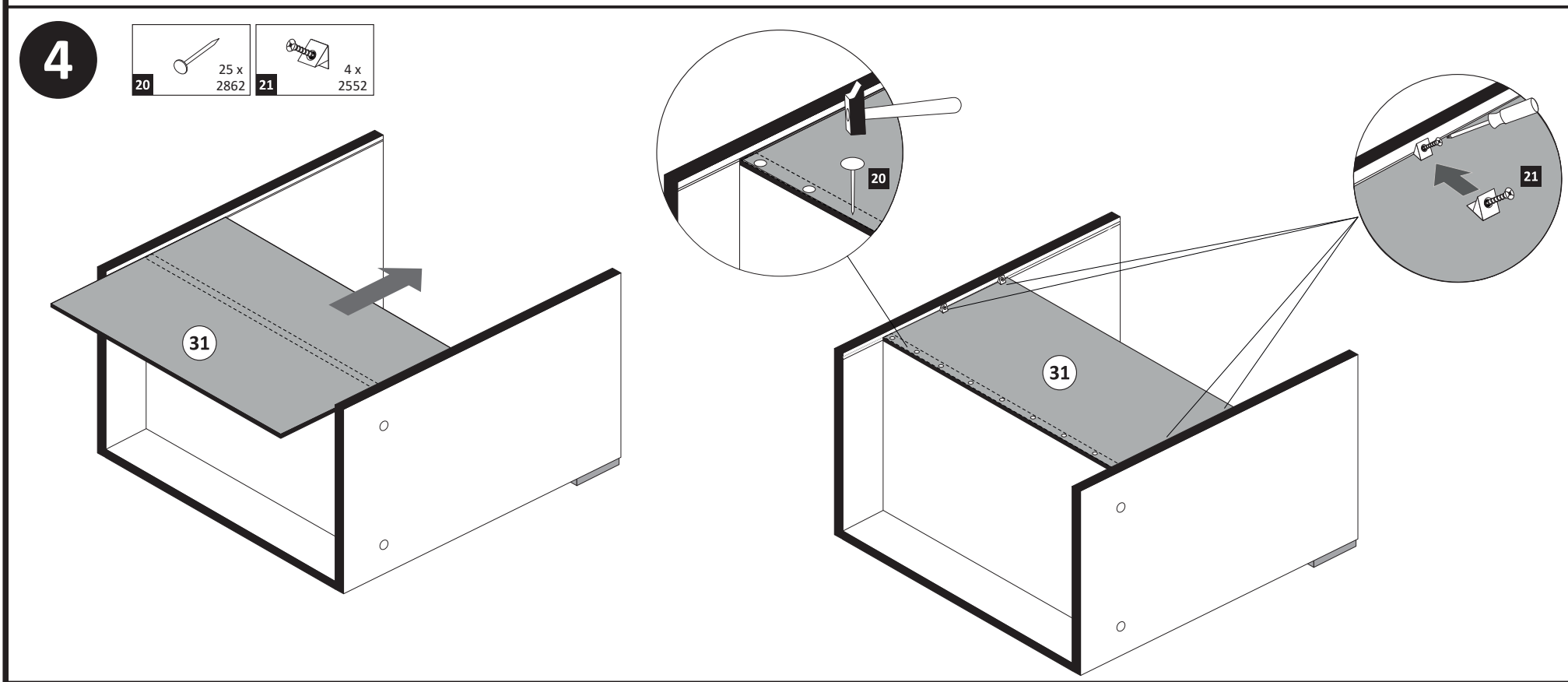
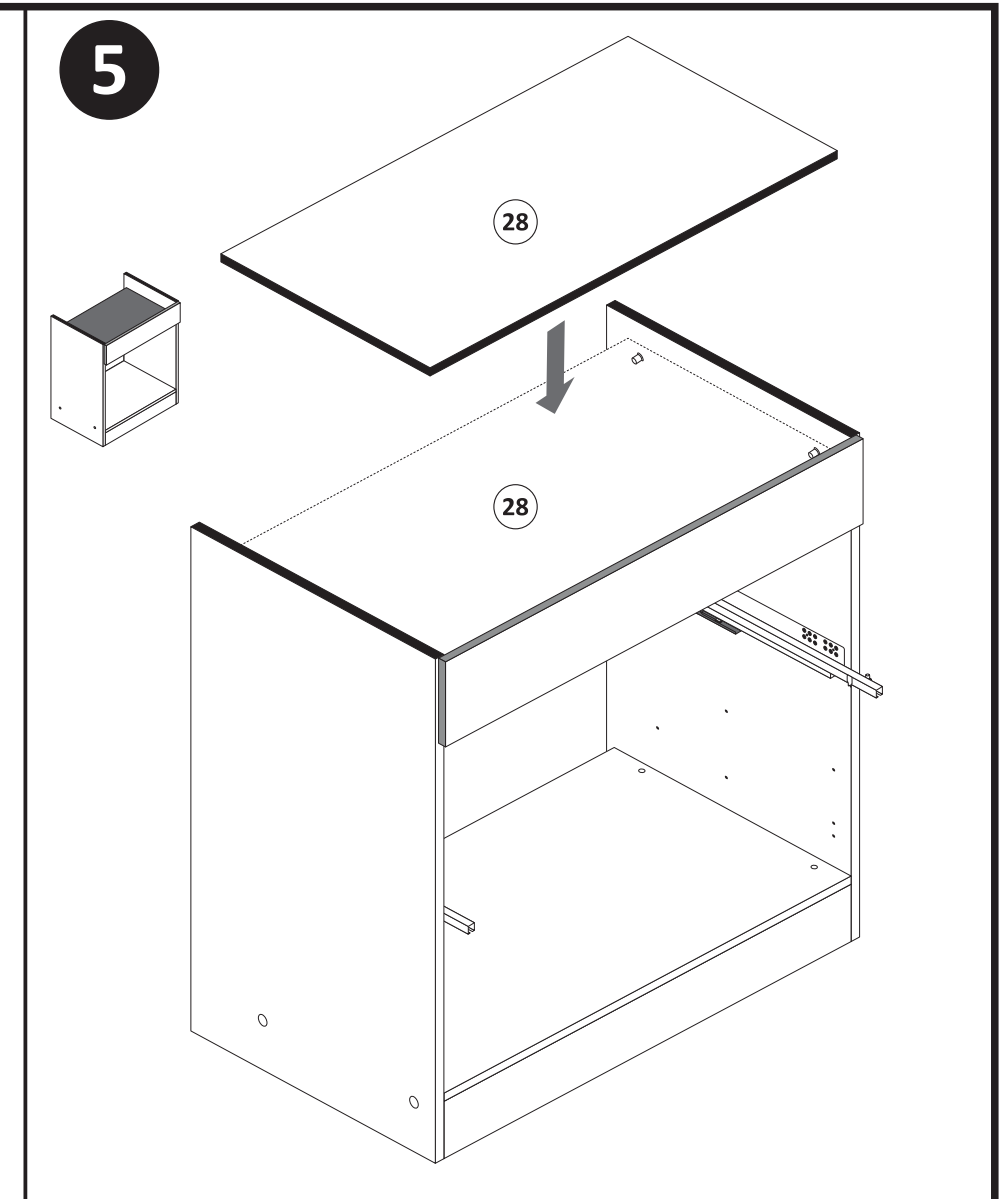
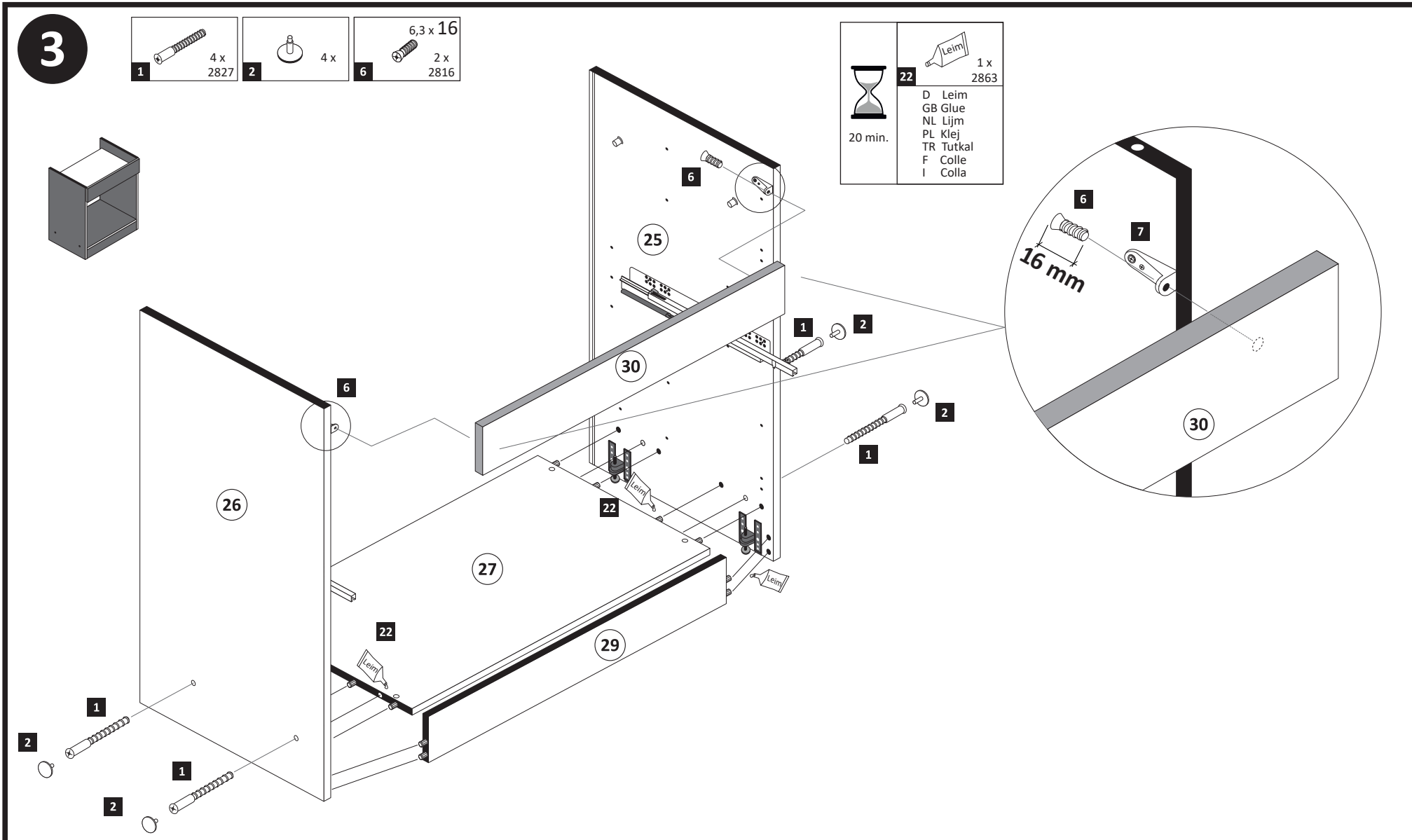
<b>4</b> 4 x 2821 5/5 x 16	<b>5</b> 6 x 2815 6,3 x 11	<b>7</b> 2 x 2845	<b>8</b> 2 x 2804 3,5 x 15	<b>18</b> 1 x R 1 x L 5252.500	<b>A</b> 4 x 1980	<b>B</b> 16 x 2804 3,5 x 15
----------------------------------	----------------------------------	----------------------	----------------------------------	---	----------------------	-----------------------------------

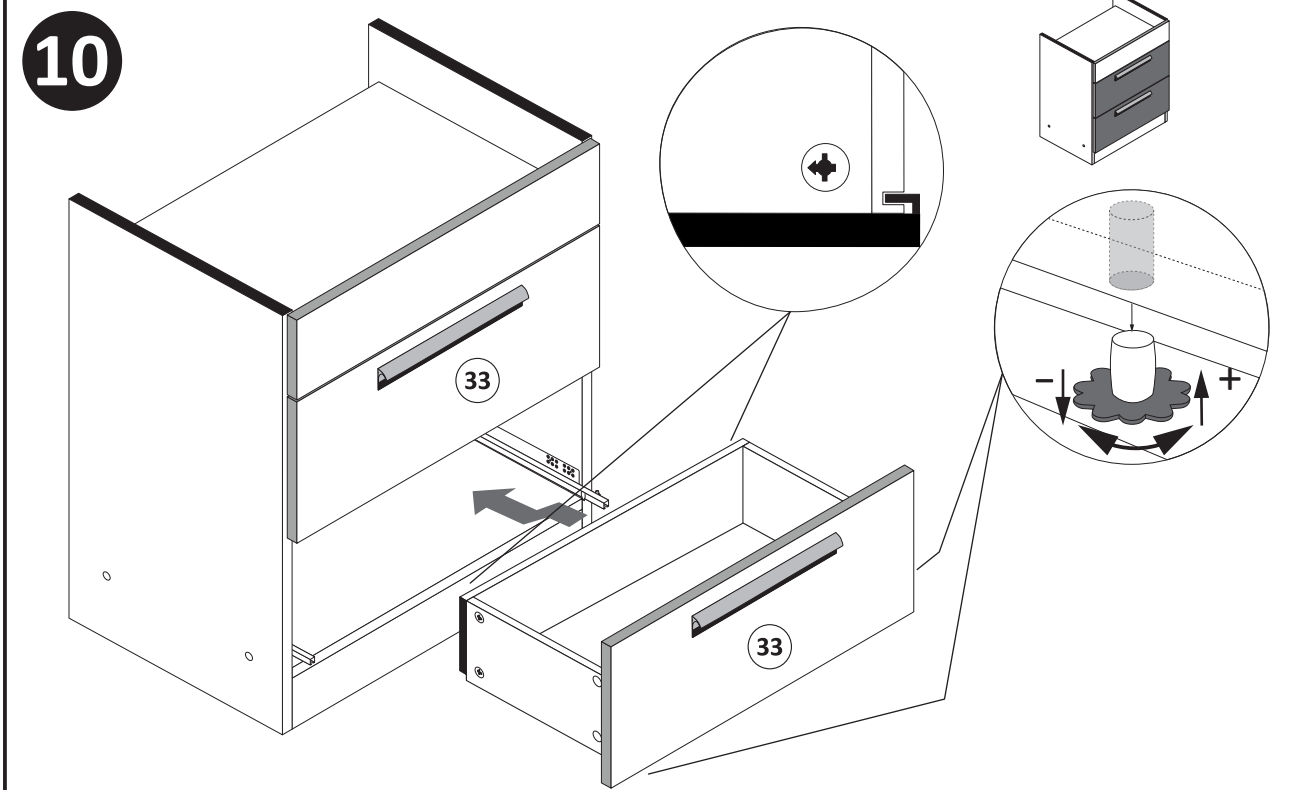
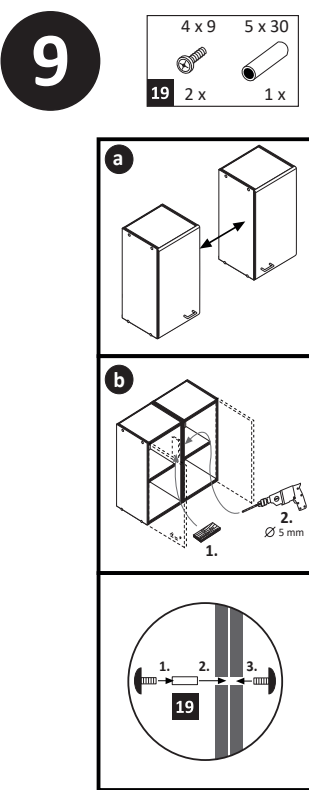
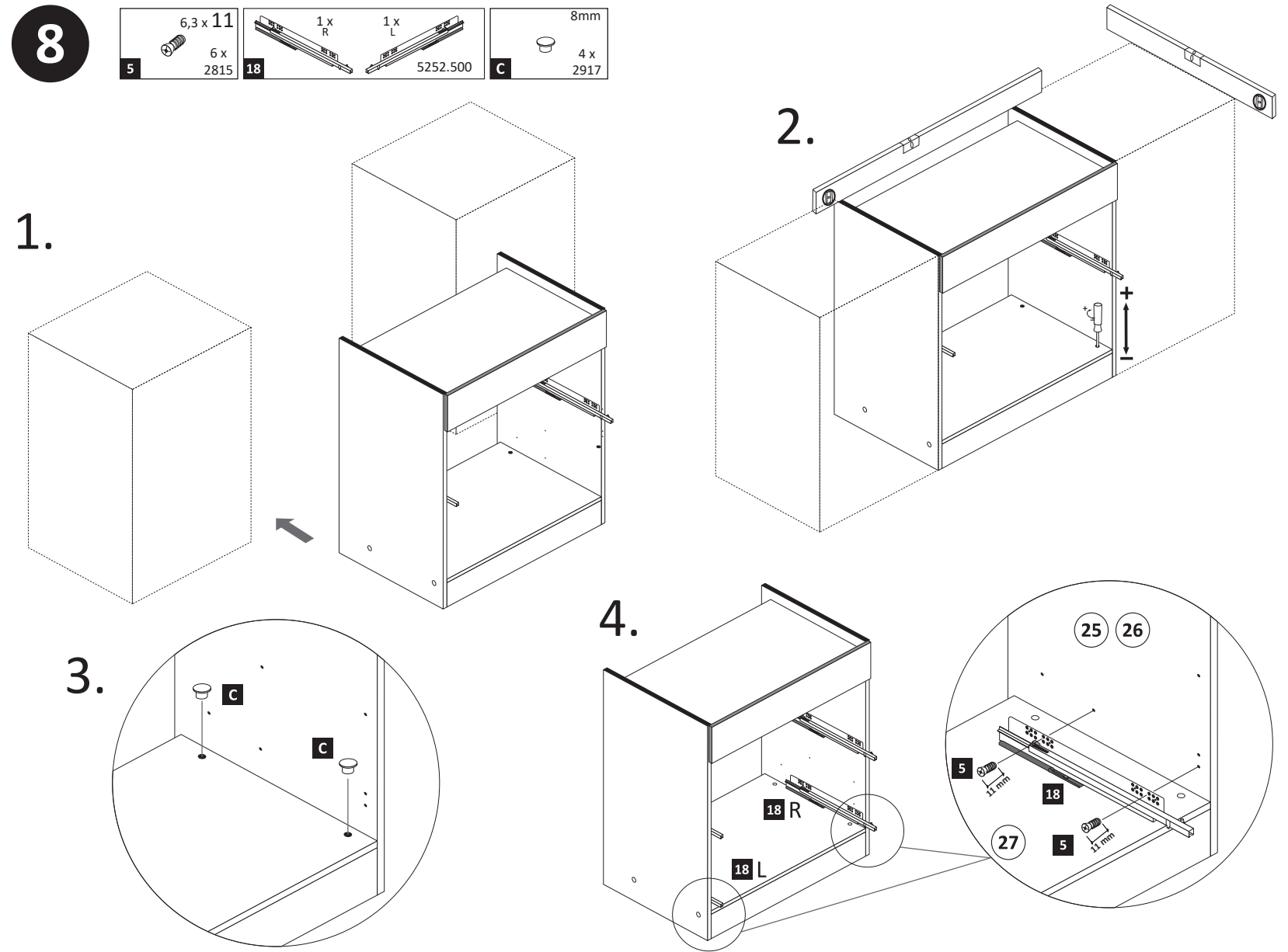
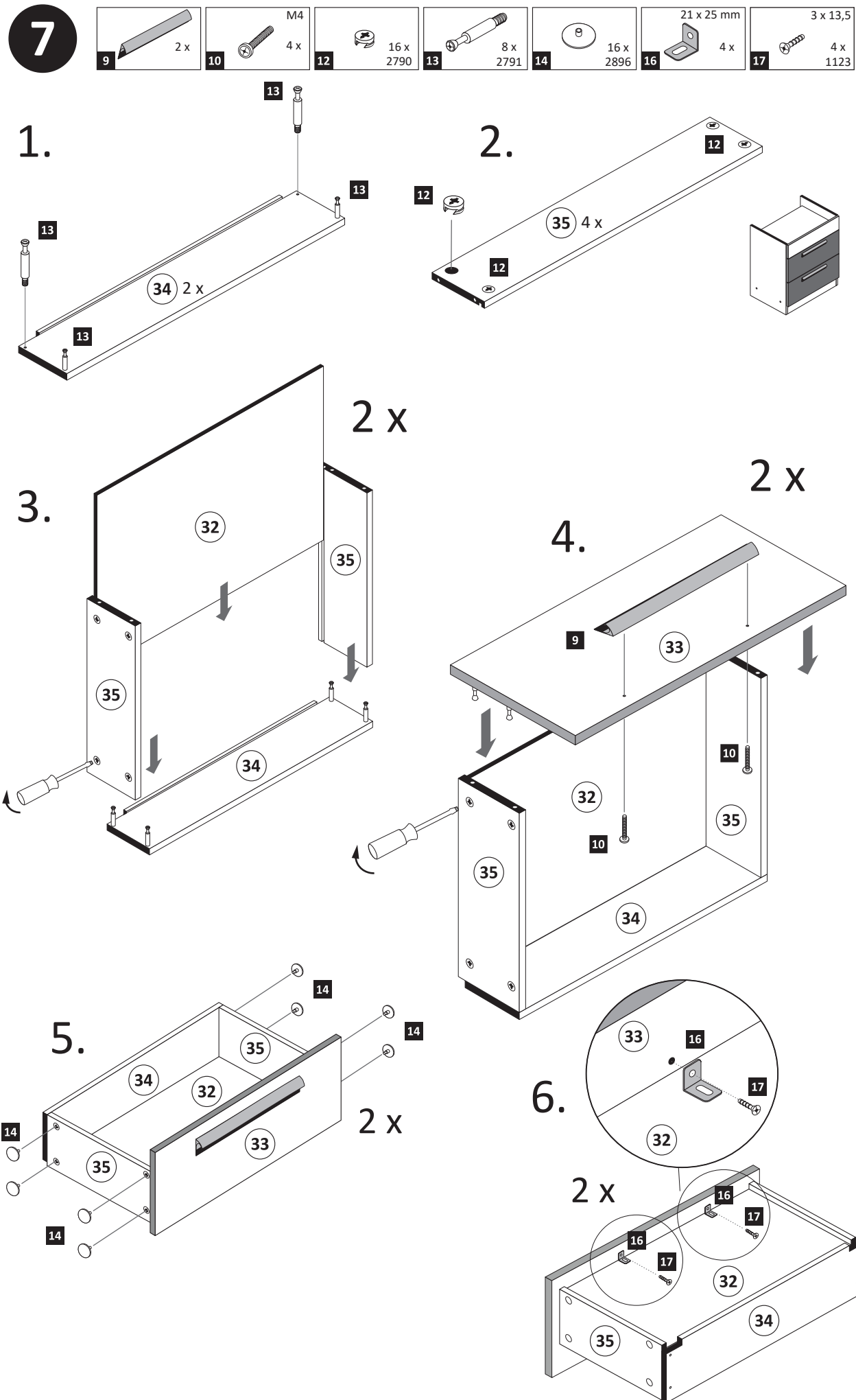


**2**

<b>3</b> 12 x 2861 8 x 30	<b>22</b> 1 x 2863 Leim
---------------------------------	-------------------------------

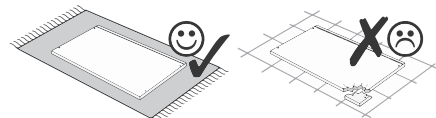
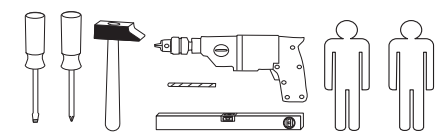
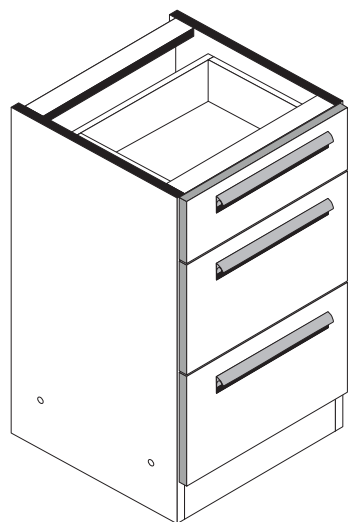




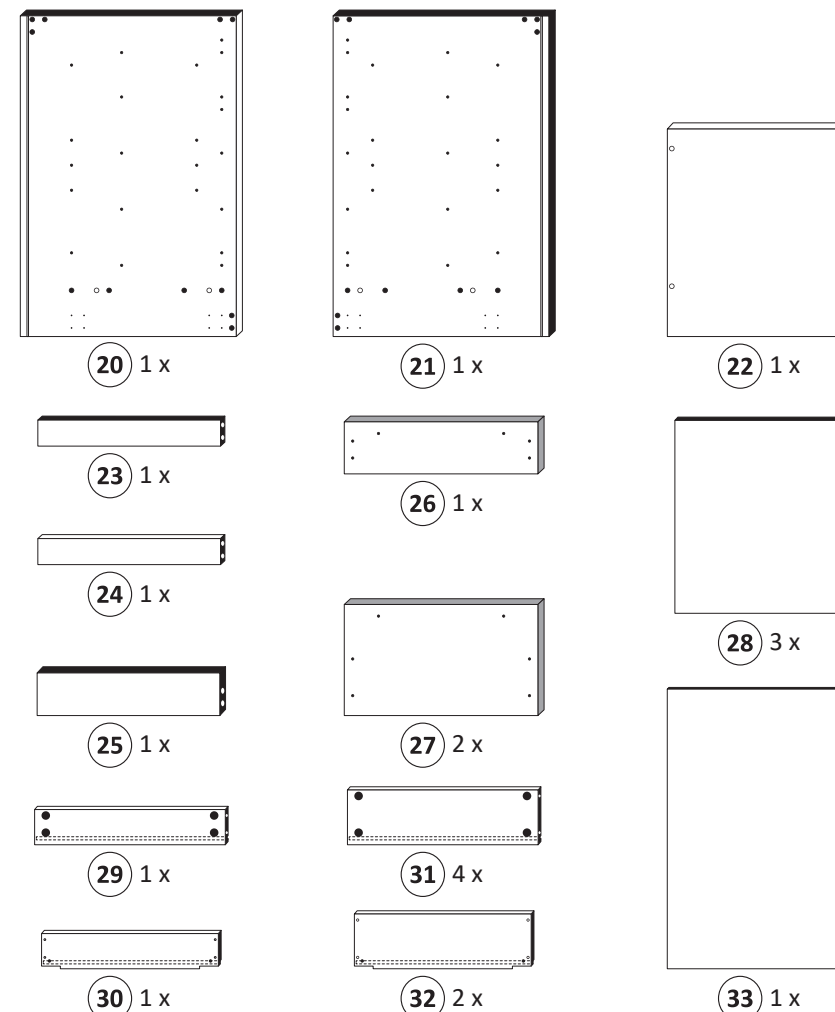




Artikel-Nr.	Aufbauanleitungs-Nr.	Fertigungsdatum
	87113.325	



1 4 x 2827	2 4 x	3 8 x 30 20 x 2861	4 4 x 27 4 x 2829	5 6,3 x 11 12 x 2815
6 24 x	7 24 x 2791	8 24 x 2896	9 21 x 25 mm 3 x 2529	10 3 x 13,5 3 x 1123
11 3 x	12 M4 6 x	13 6 x 2865	14 4 x 9 5 x 30 2 x 1 x	15 25 x 2862
16 1 x 2863	17 3 x R 3 x L 5252.500			
A 4 x 1980	B 3,5 x 15 16 x 2804	C 8mm 4 x 2917		



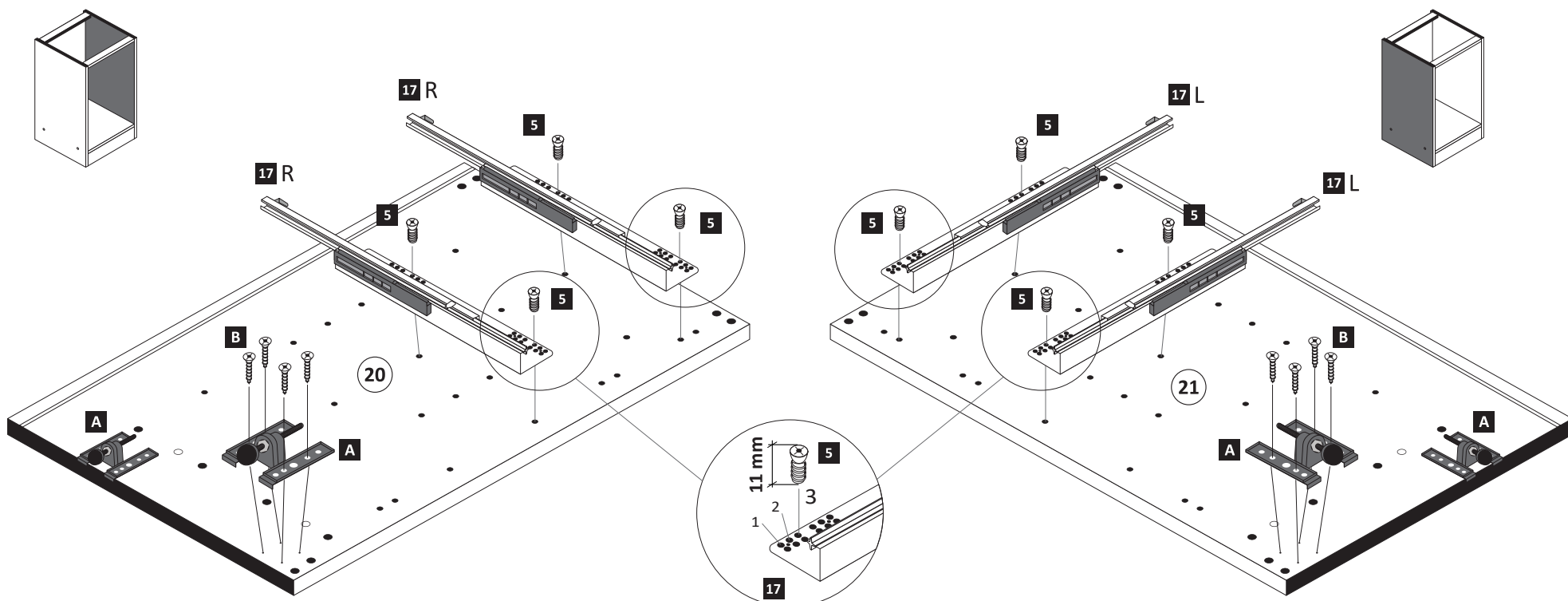
Held Möbel GmbH  
Vogelparadies 9  
32457 Porta Westfalica  
Mail:  
info@held-moebel.de



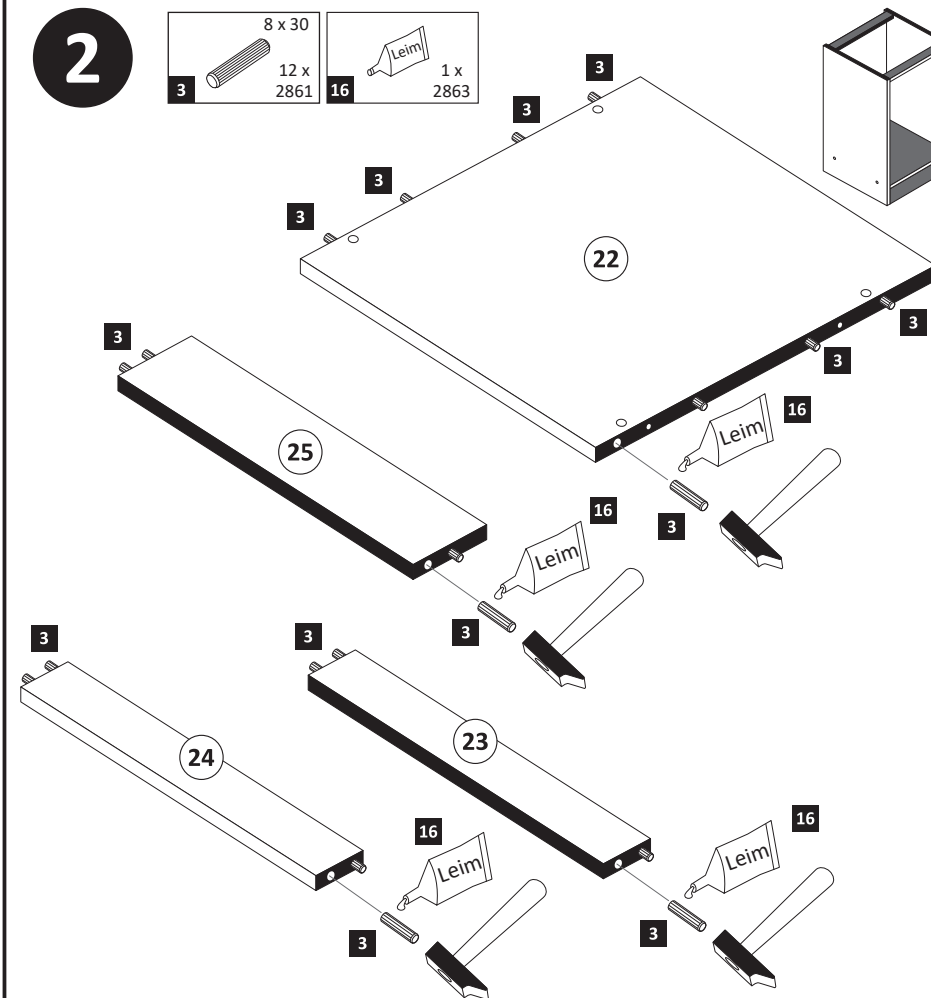
Diese Aufbauanleitung muss bis zum Ende der Nutzungszeit ihres Produktes sorgfältig aufbewahrt werden! Im Rahmen des Produkthaftungsgesetzes müssen Sie die Herstellerkennzeichnung aufbewahren. Zusätzlich kann Ihnen die Aufbauanleitung bei Ersatzteilbestellungen helfen, Bauteile und Beschläge eindeutig zu identifizieren.

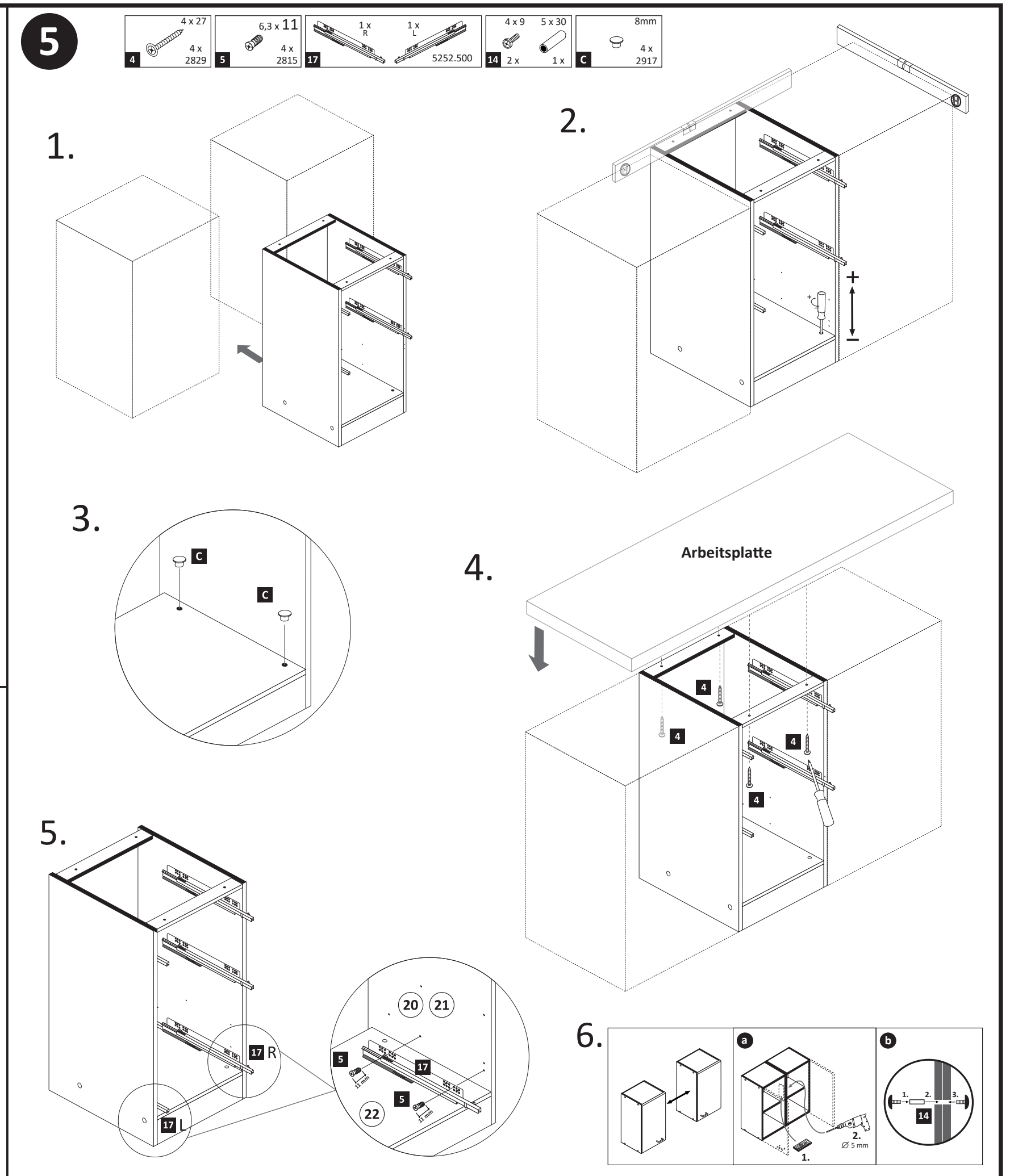
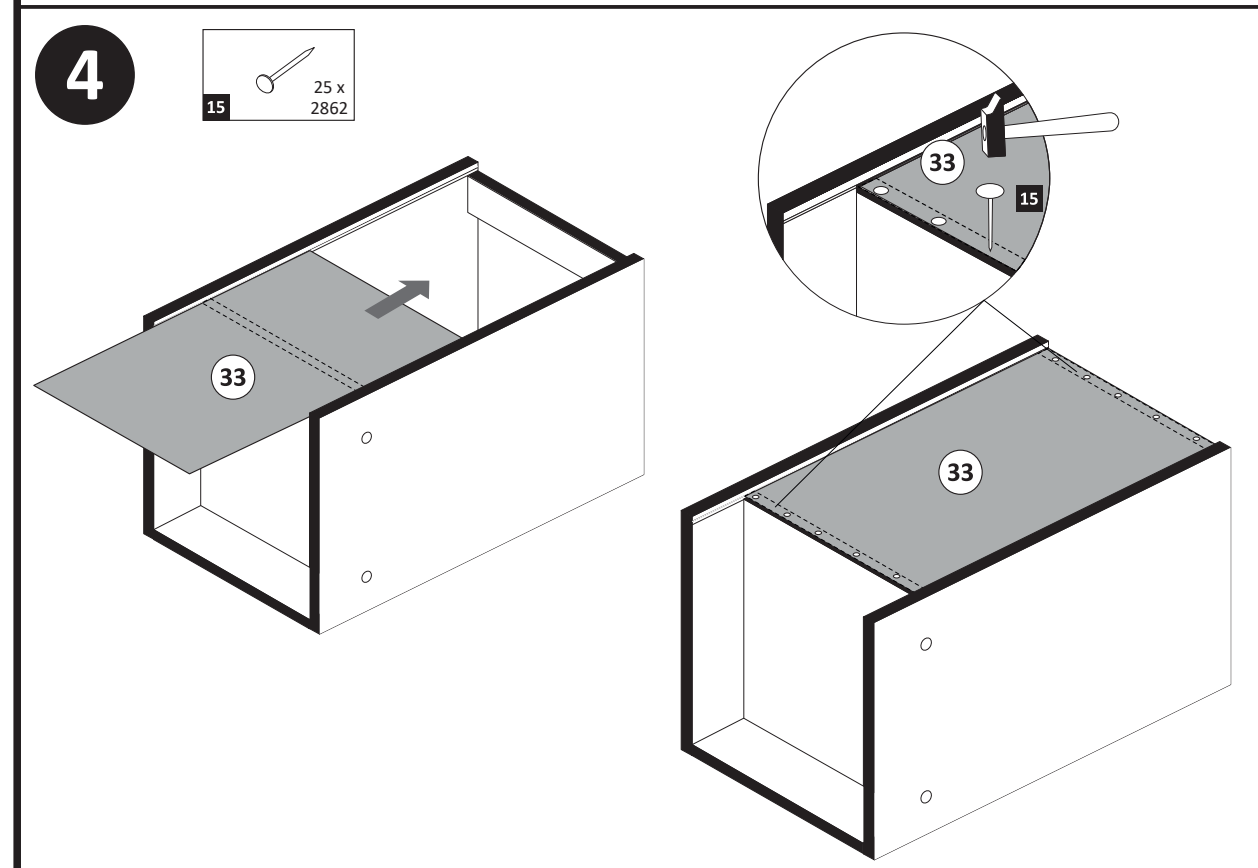
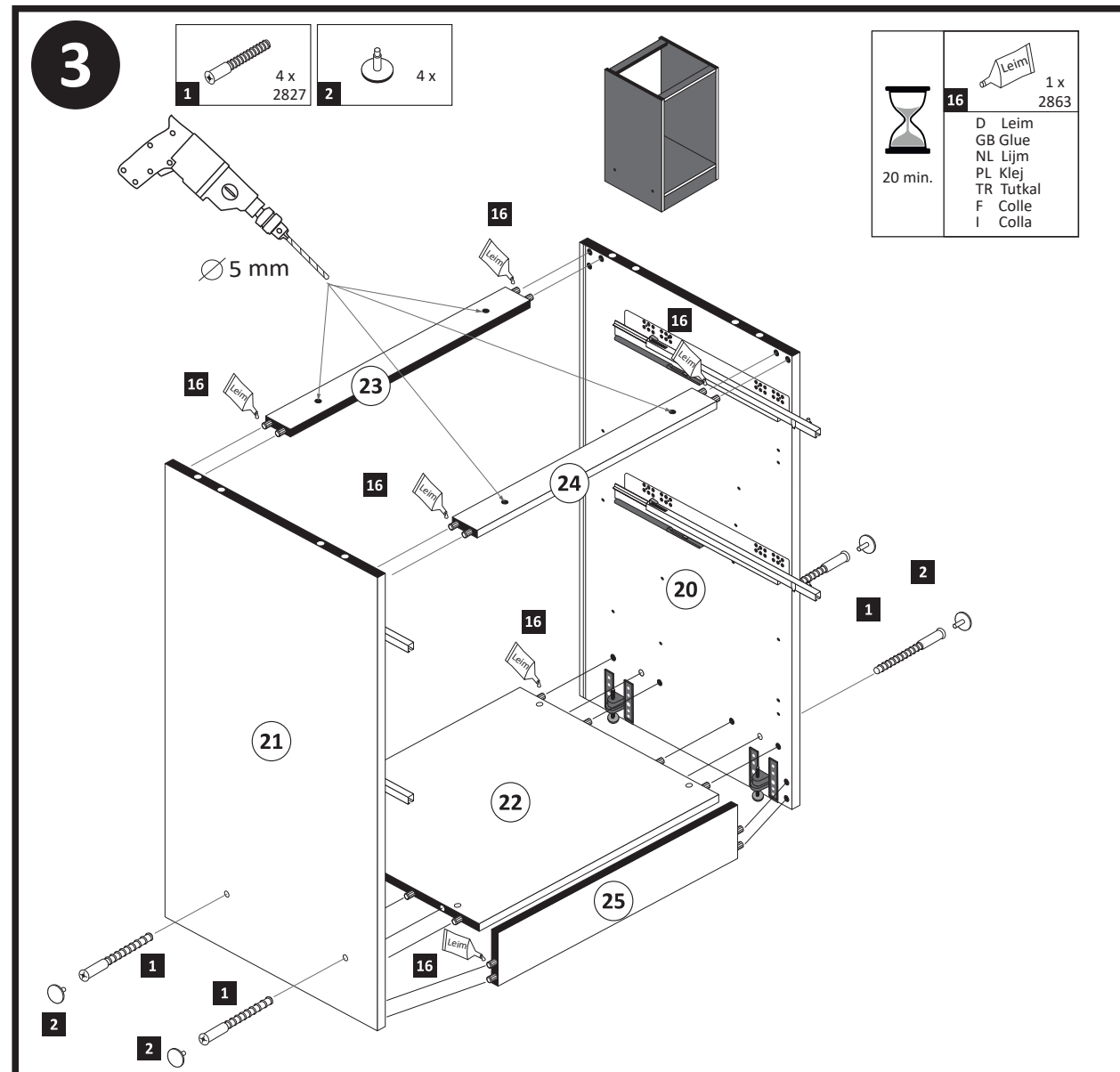
1

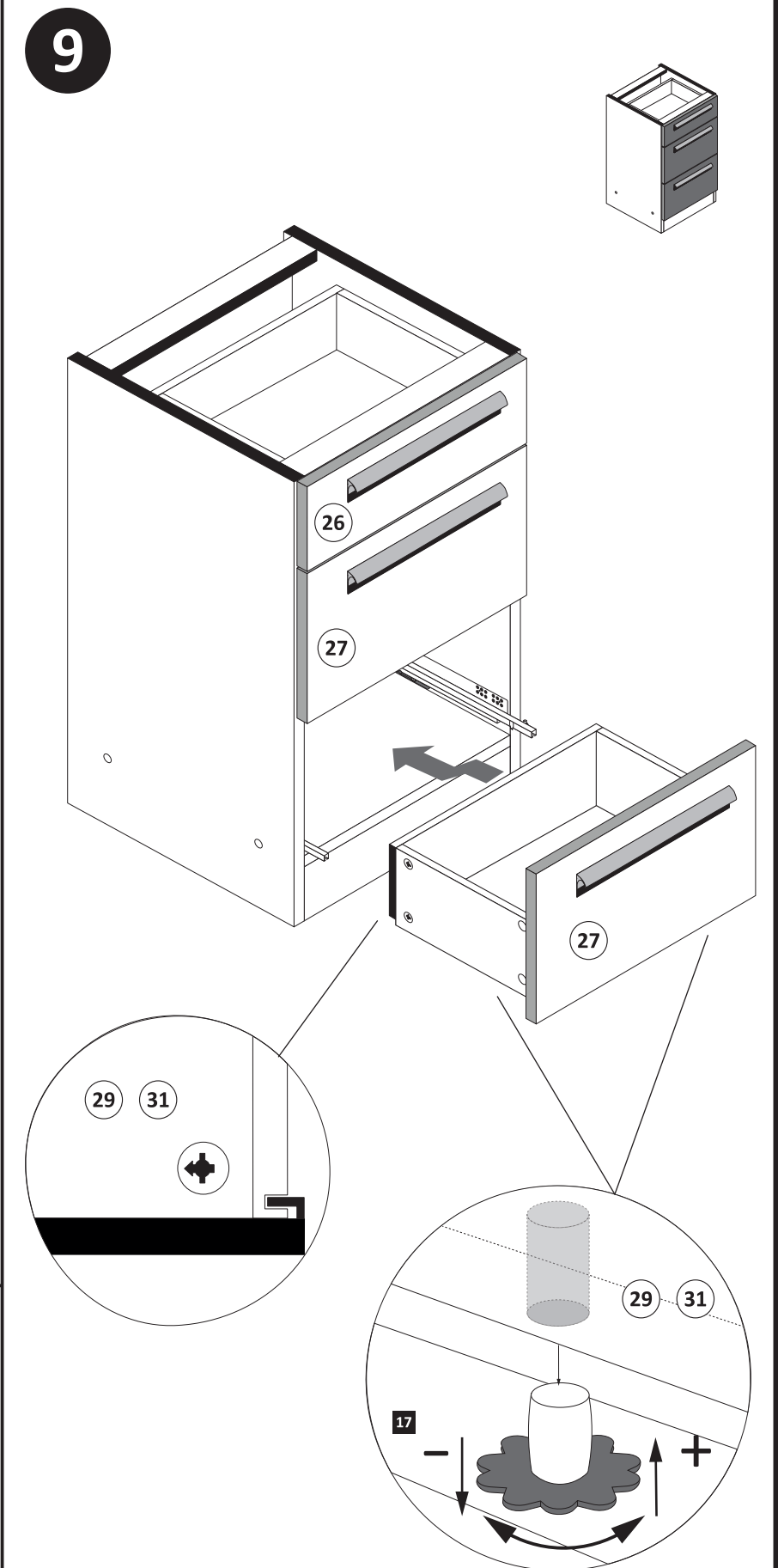
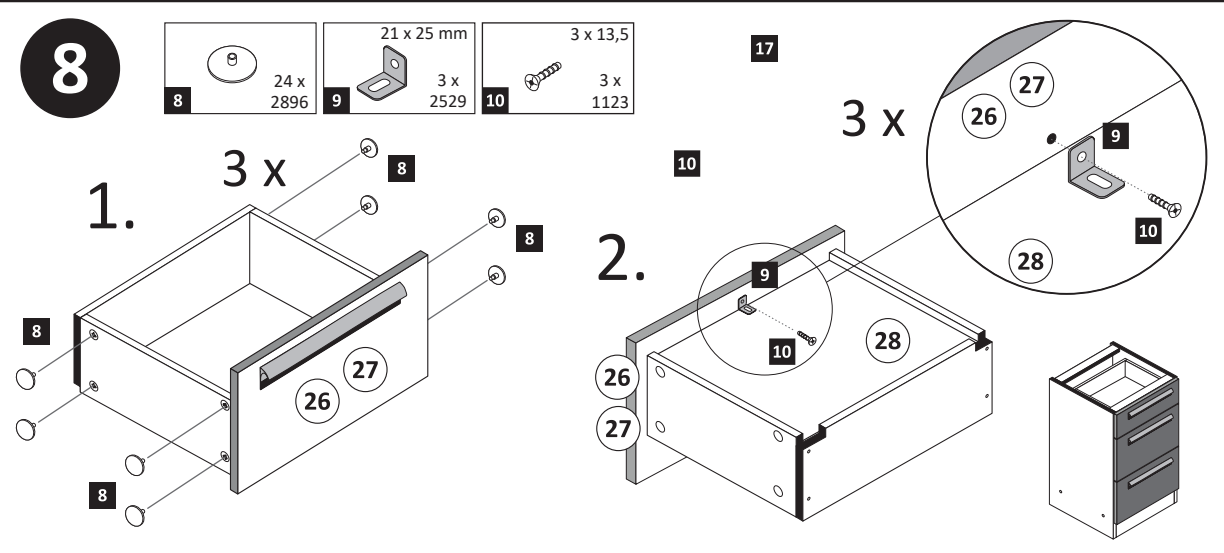
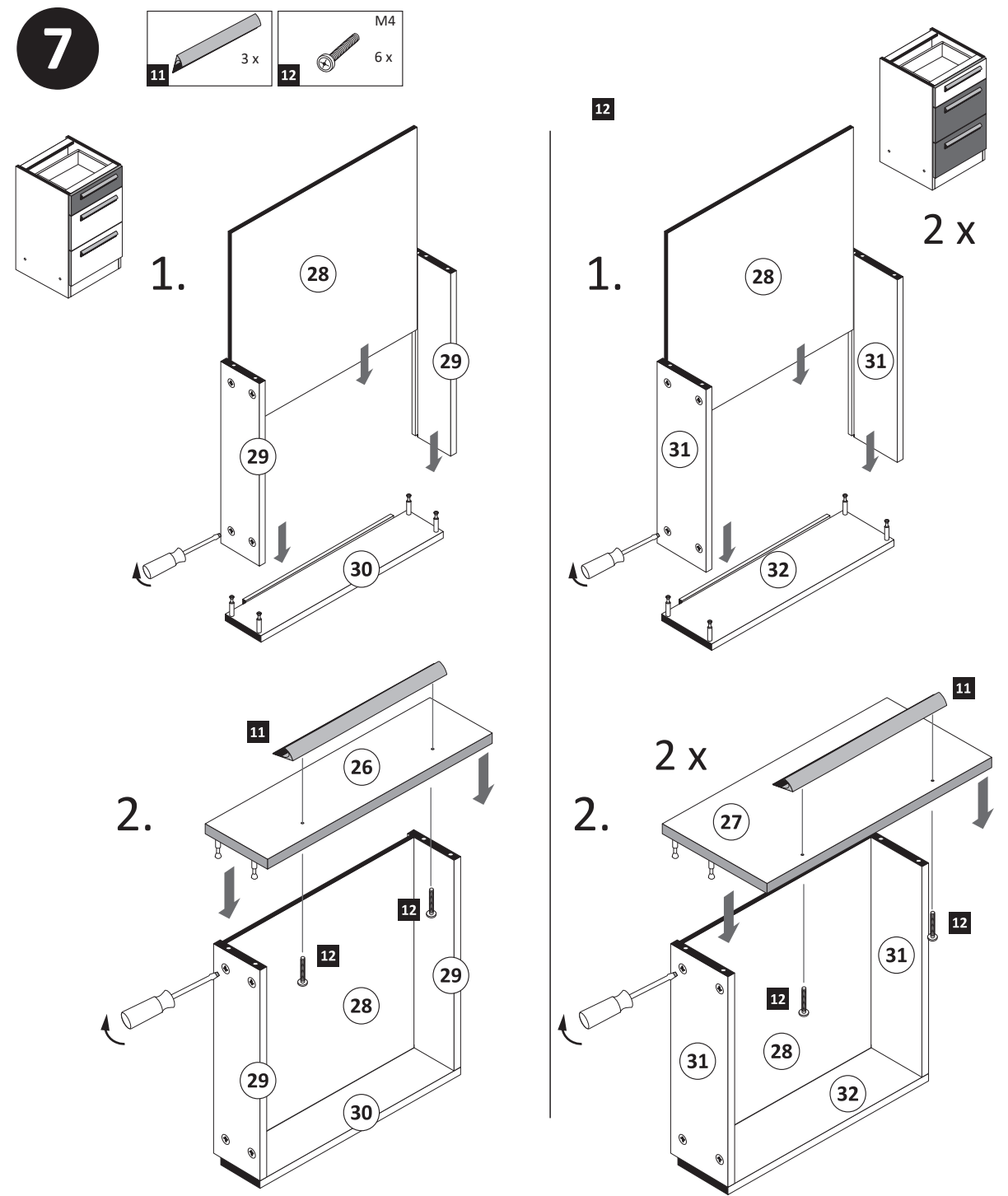
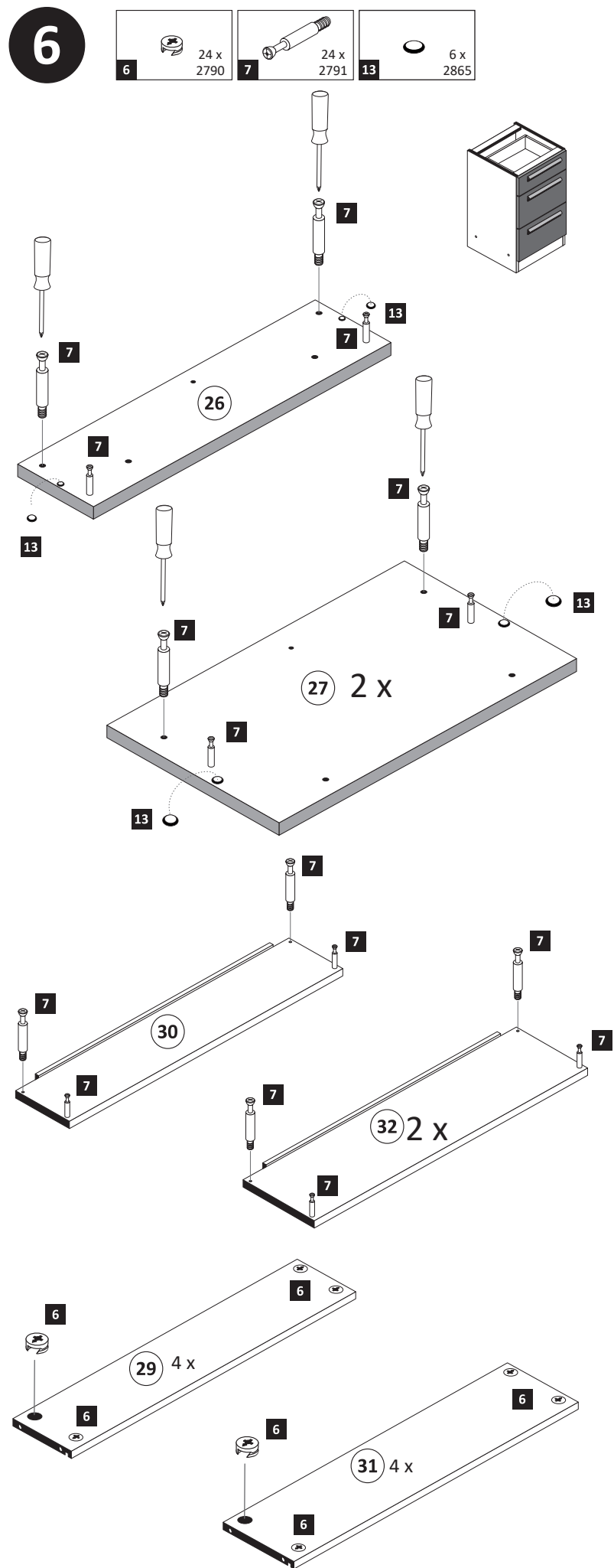
5 6,3 x 11 8 x 2815	17 2 x R 2 x L 5252.500	A 4 x 1980	B 3,5 x 15 16 x 2804
------------------------------	----------------------------------	------------------	-------------------------------



2

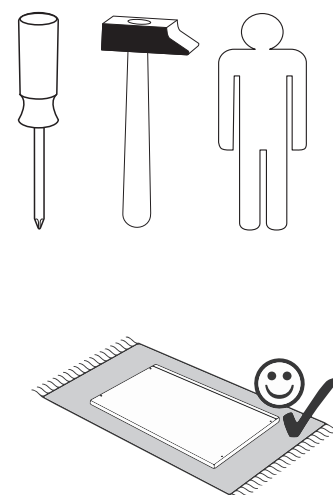
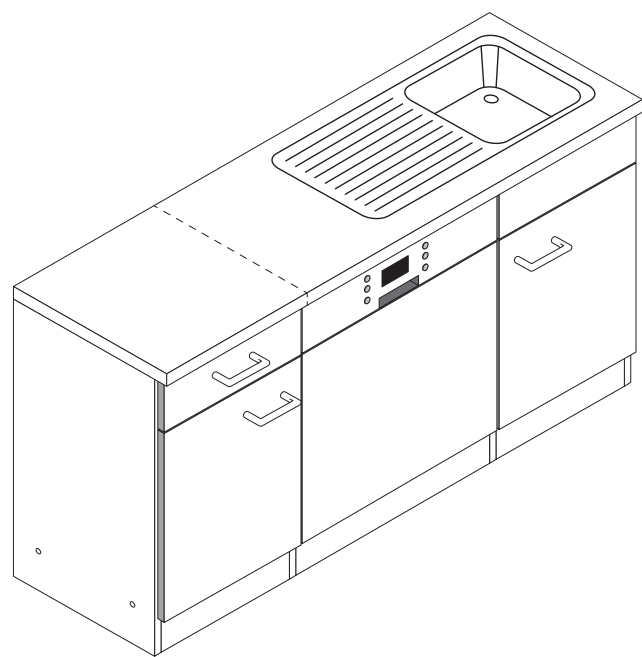




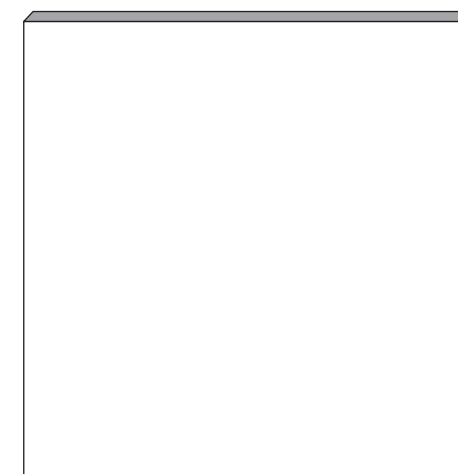
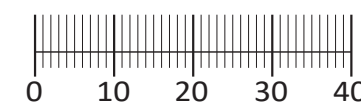




89918.330



- |          |  |              |          |  |             |
|----------|--|--------------|----------|--|-------------|
| <b>1</b> |  | 2 x<br>1947  | <b>2</b> |  | 2 x<br>1948 |
| <b>3</b> |  | 12 x<br>2804 | <b>4</b> |  | 2 x<br>2527 |



**4** 1 x



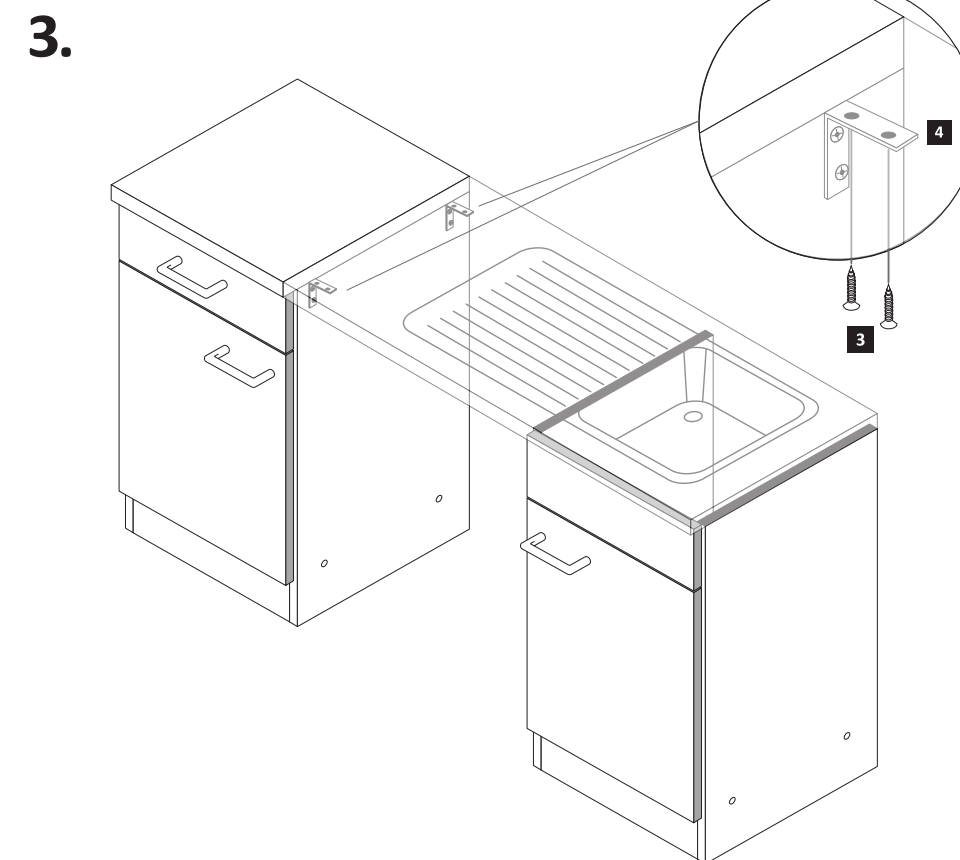
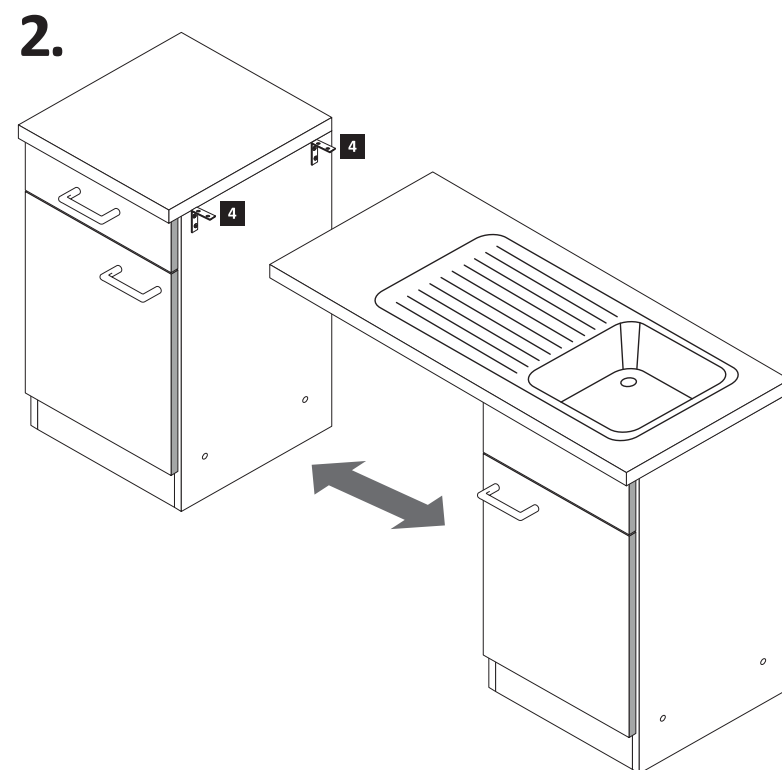
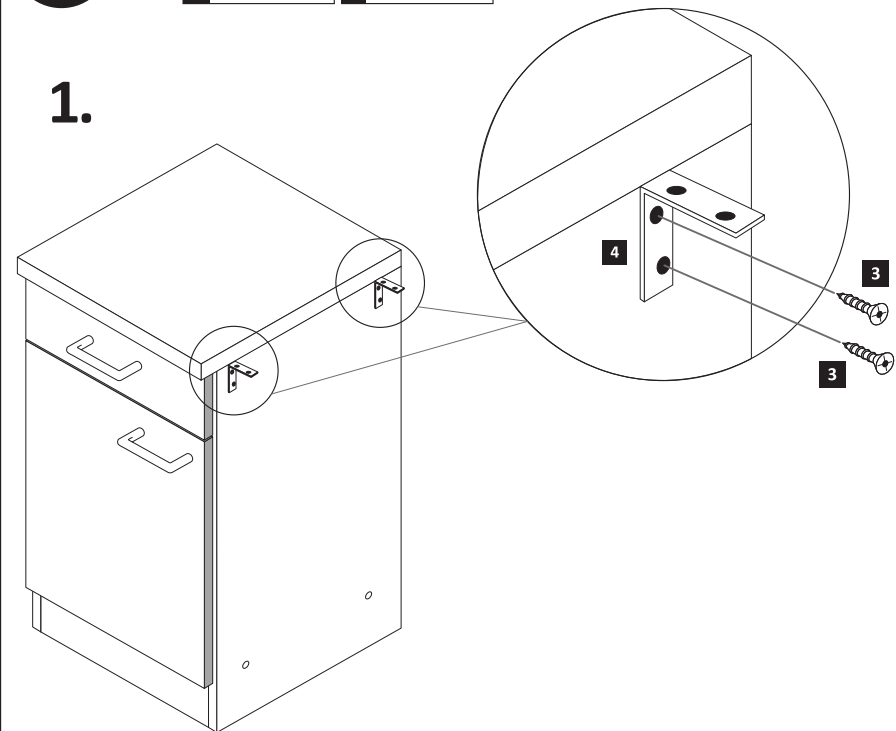
**5** 1 x



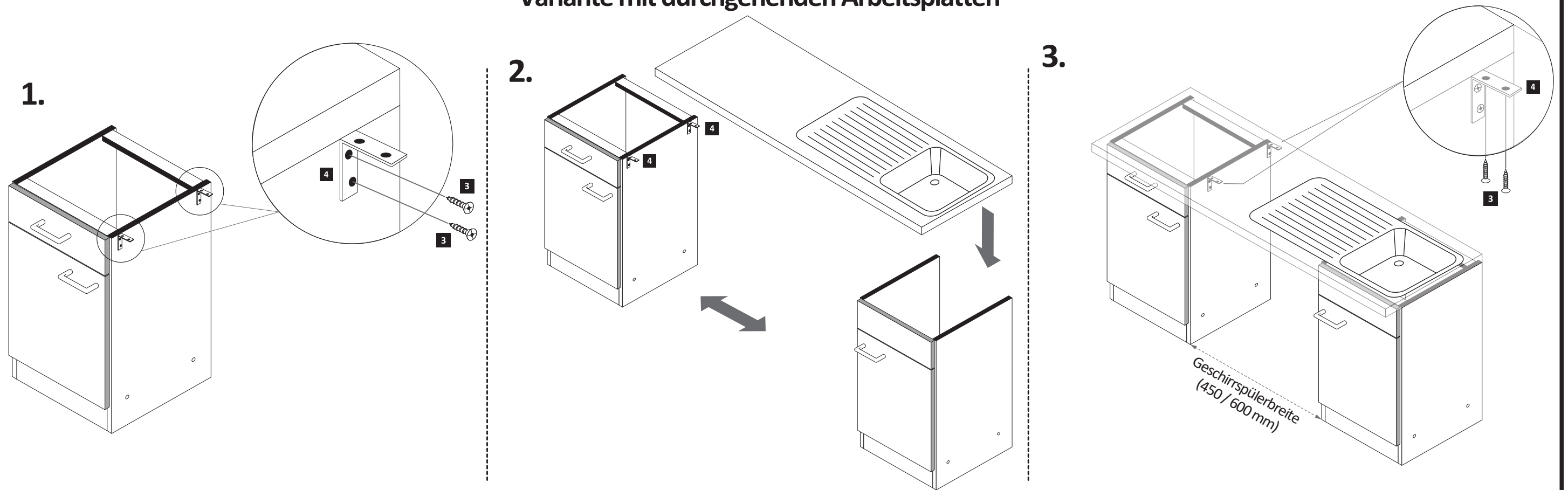
**6** 2 x

Variante mit Einzelarbeitsplatten

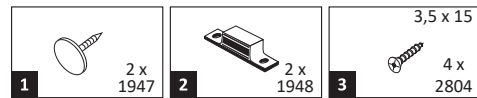
- |          |  |             |          |  |             |
|----------|--|-------------|----------|--|-------------|
| <b>1</b> |  | 8 x<br>2804 | <b>4</b> |  | 2 x<br>2527 |
|----------|--|-------------|----------|--|-------------|



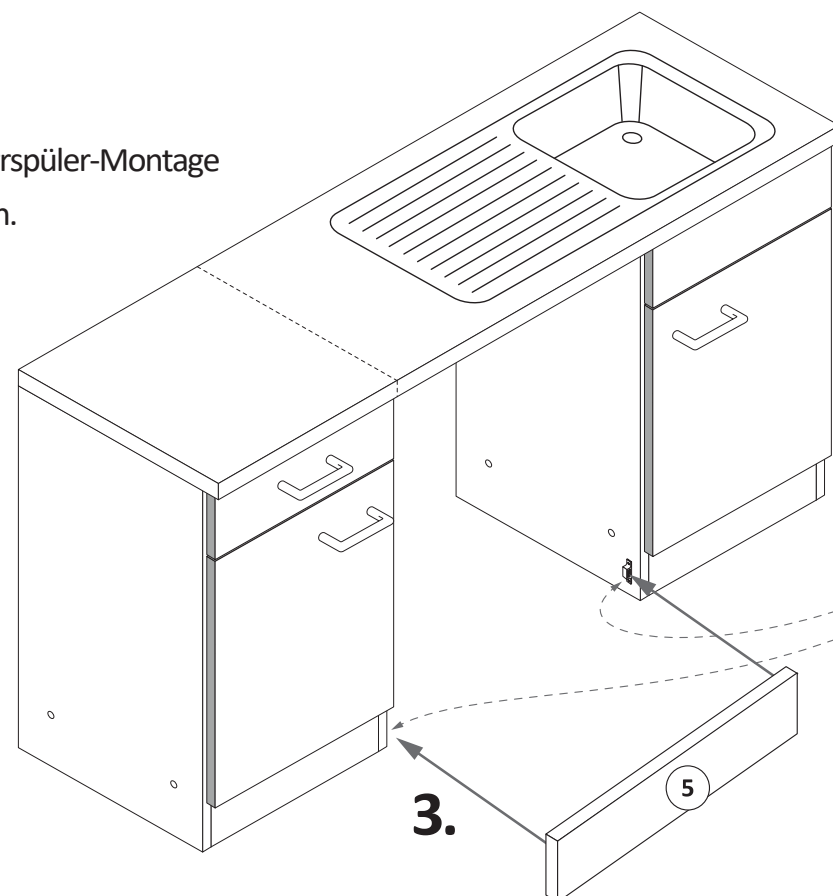
## Variante mit durchgehenden Arbeitsplatten



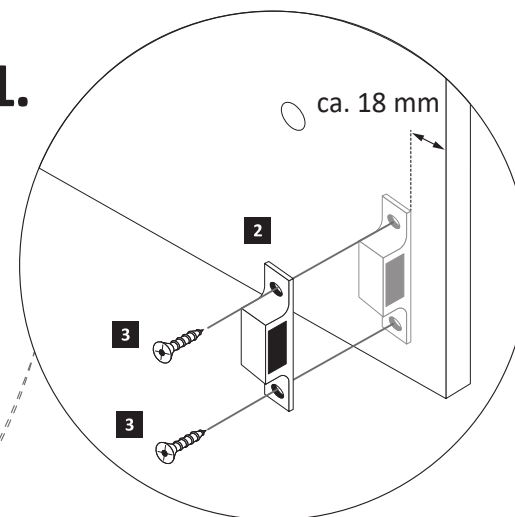
2

**ACHTUNG!**

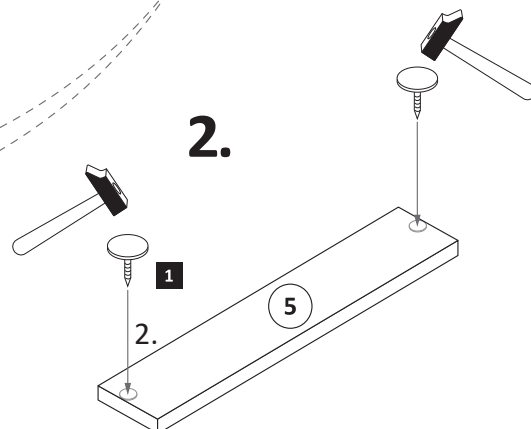
Erst Geschirrspüler-Montage durchführen.



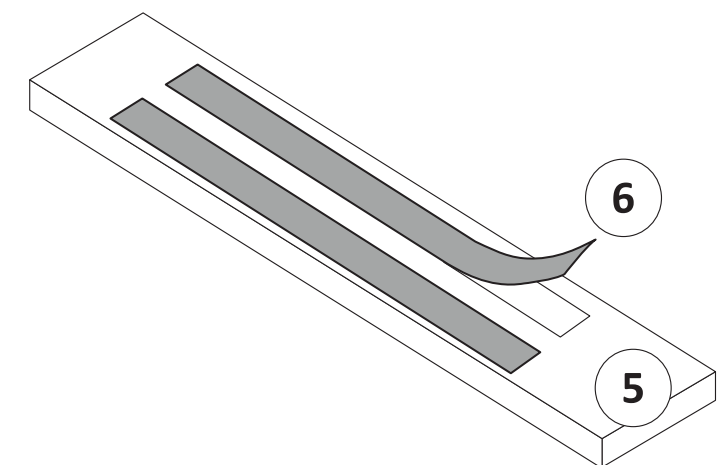
1.



2.

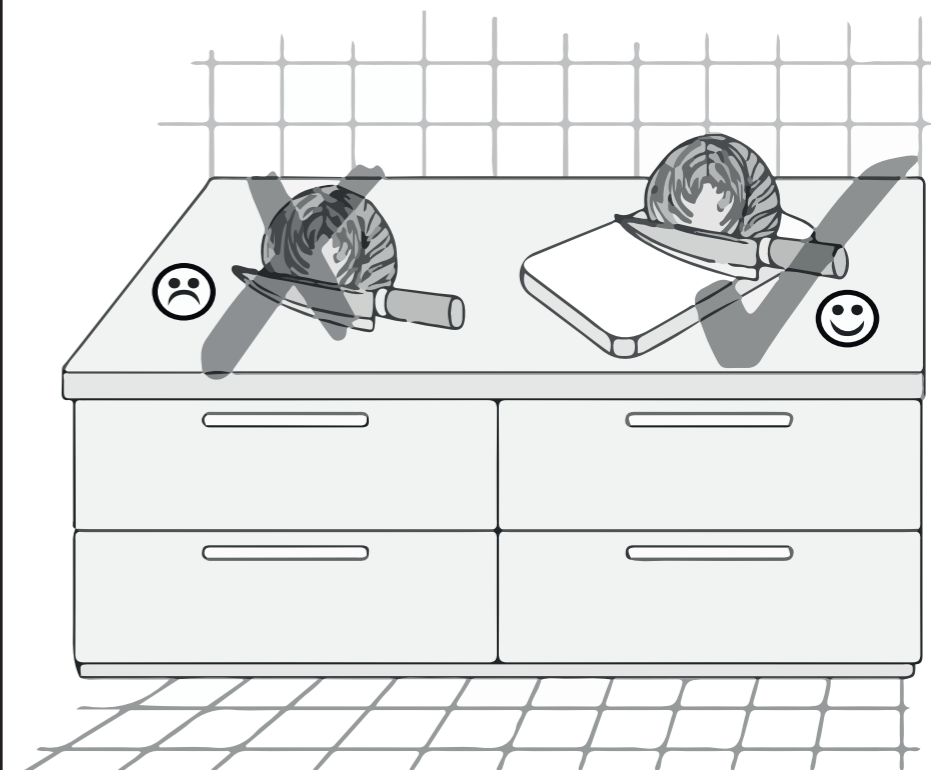
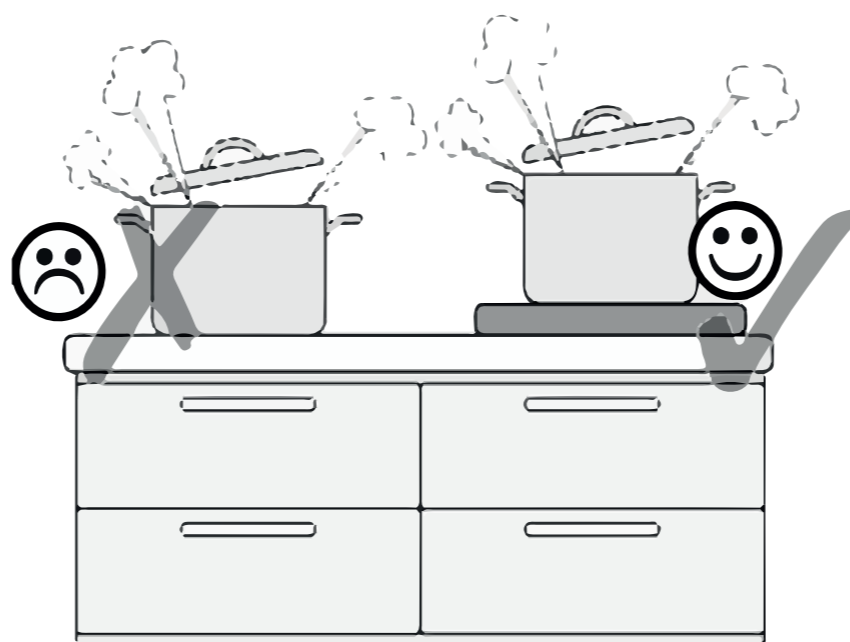
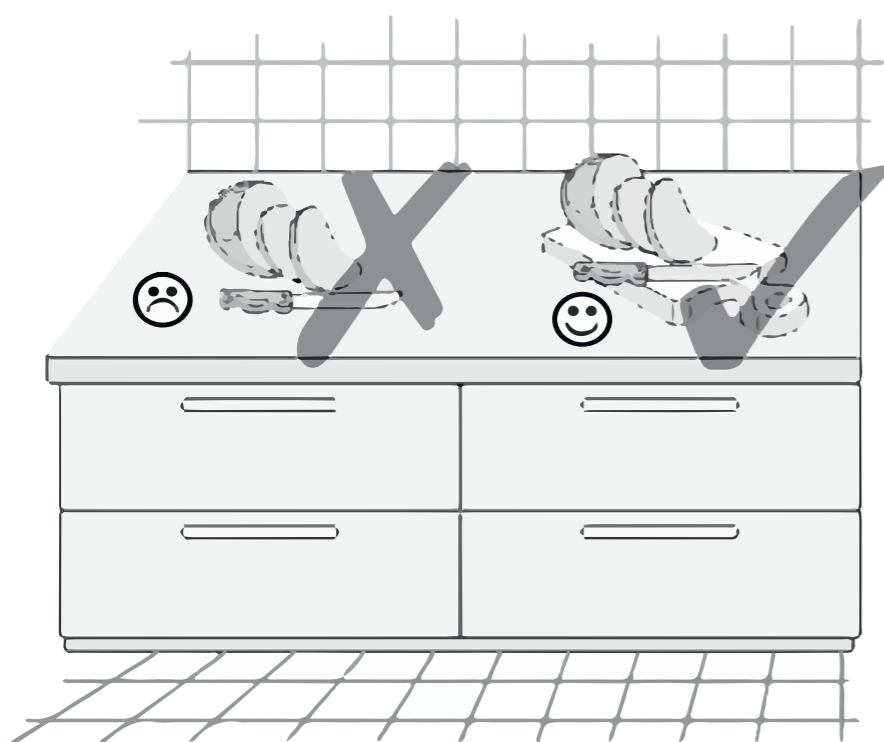


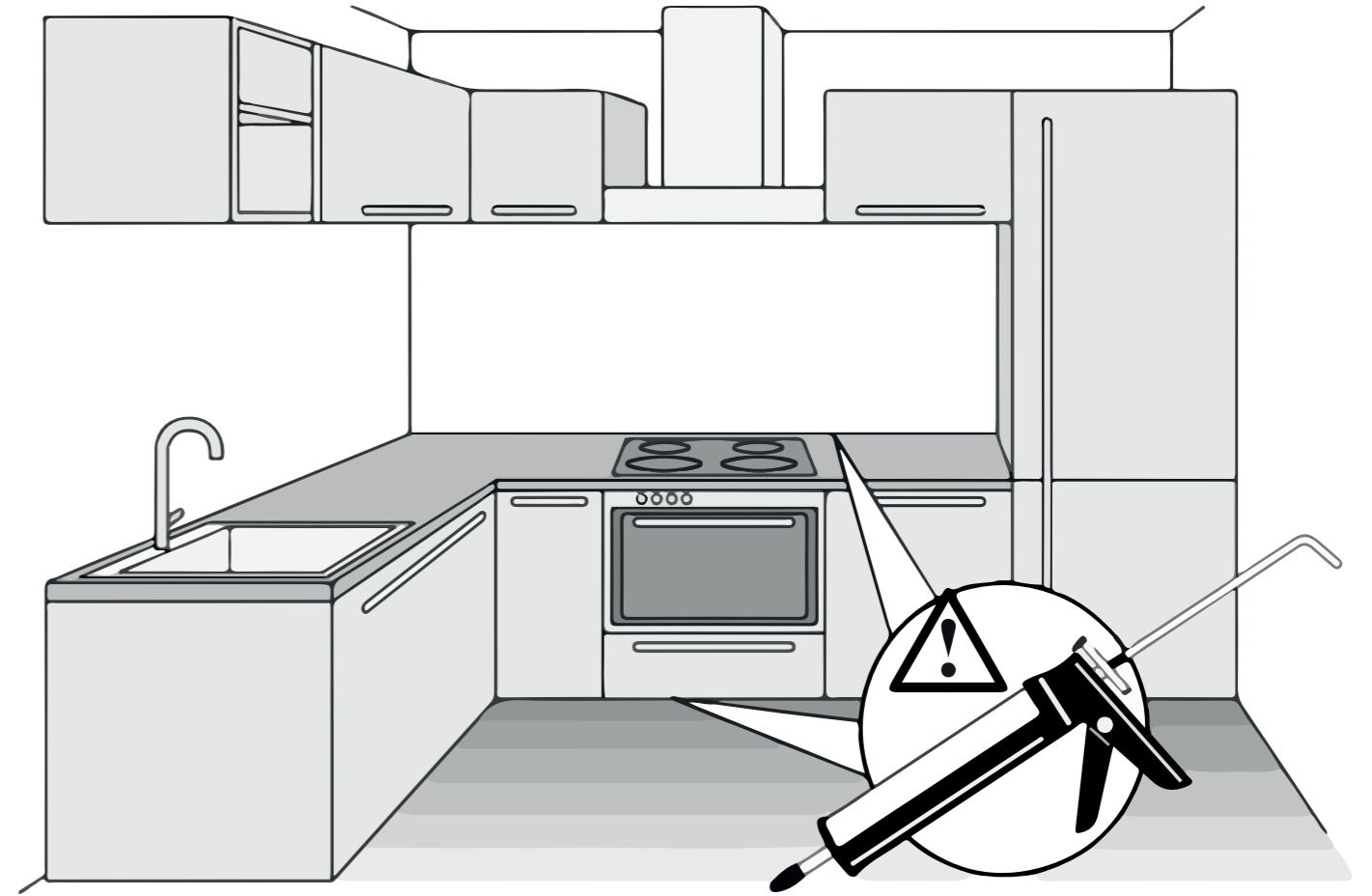
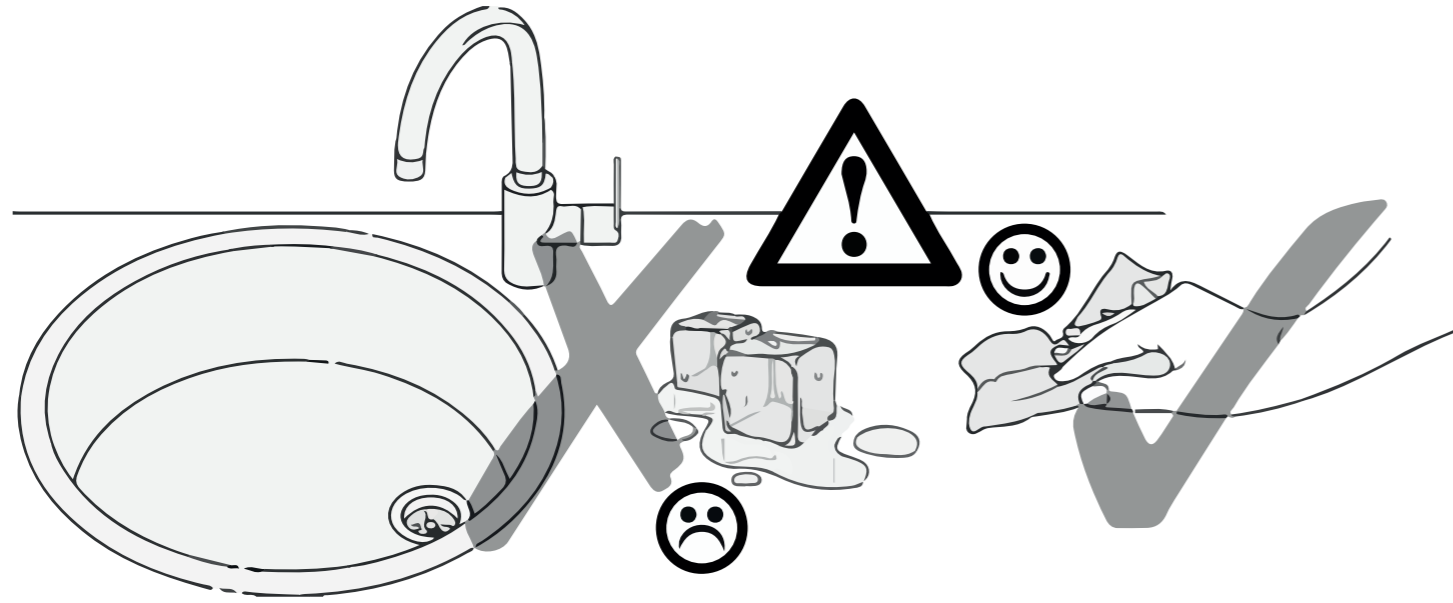
Wenn Sie die Möglichkeit haben, den linken Magnethalter an einen anderen Schrank zumontieren, dann gehen Sie so vor, wie in Variante (A). Sollten Sie die Möglichkeit nicht haben, dann kleben Sie den Geschirrspülersockel (5) mit Hilfe der mitgelieferten Klebestreifen (6) an den Geschirrspüler. Bei der Geschirrspülerfrontmontage (4) gehen Sie bitte nach Hersteller Angaben vor.





89947.330



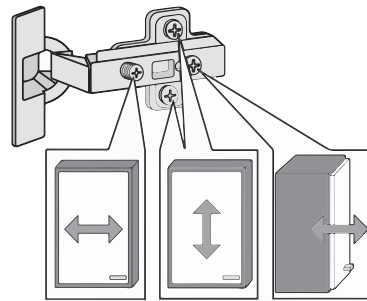
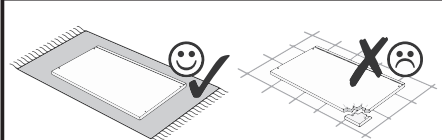
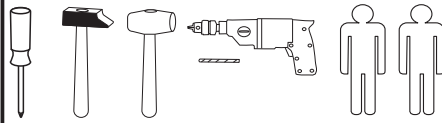
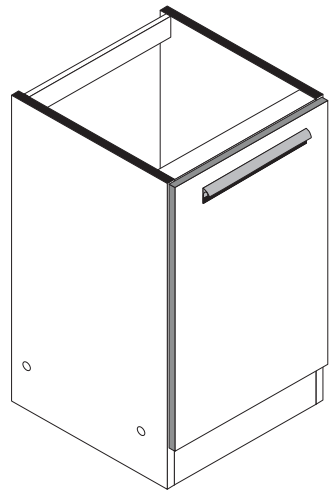
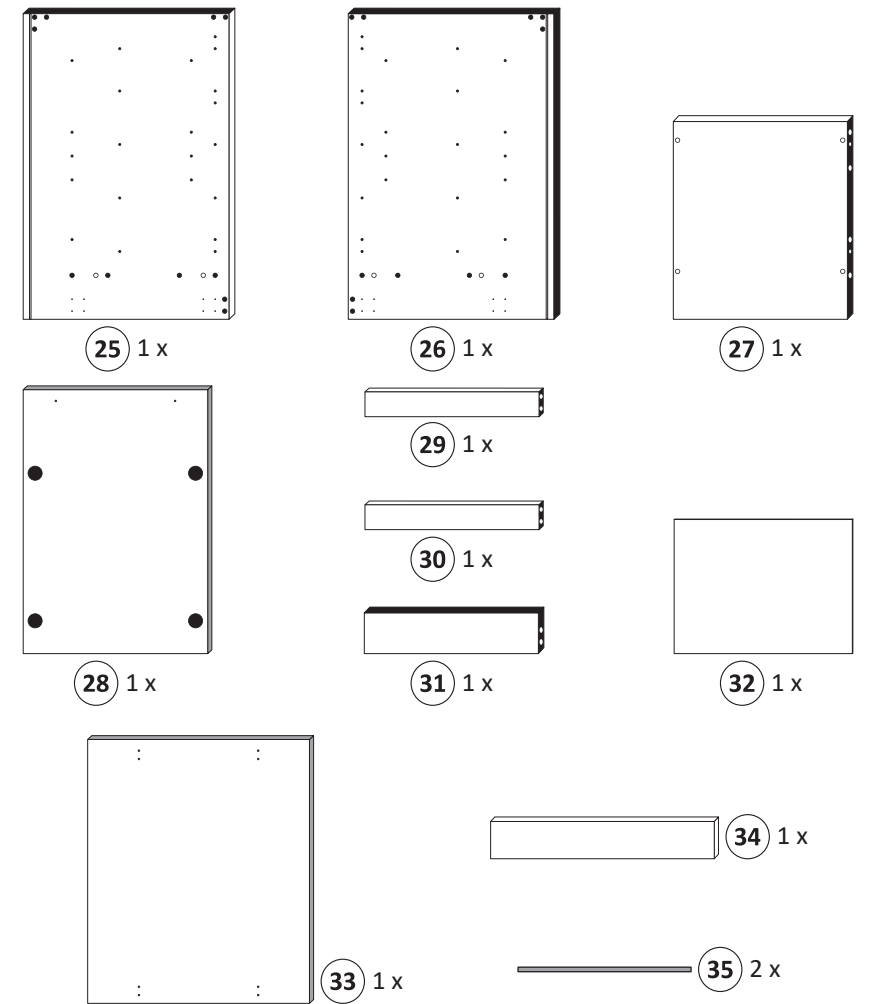
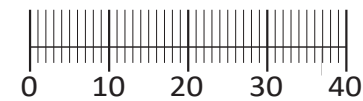




Artikel-Nr.      Aufbauanleitungs-Nr.      Fertigungsdatum

87153.733

- |                             |                               |                              |                           |                               |
|-----------------------------|-------------------------------|------------------------------|---------------------------|-------------------------------|
| 1<br>4 x<br>2827            | 2<br>4 x                      | gedämpft<br>3<br>2 x<br>1504 | 4<br>2 x<br>1613          | 5<br>3,5 x 15<br>16 x<br>2804 |
| 6<br>8 x 30<br>20 x<br>2861 | 7<br>2 x<br>2849              | 8<br>2 x                     | 9<br>4 x                  | 10<br>35 mm<br>2 x<br>2886    |
| 11<br>2 x<br>2865           | 12<br>3,5 x 30<br>4 x<br>2807 | 13<br>2 x<br>2527            | 14<br>2 x<br>1948         | 15<br>2 x<br>1947             |
| 16<br>4 x 9<br>2 x          | 17<br>5 x 30<br>1 x           | 18<br>2 x<br>2552            | 19<br>Leim<br>1 x<br>2863 |                               |
| A<br>4 x<br>1980            | B<br>3,5 x 15<br>16 x<br>2804 | C<br>8mm<br>4 x<br>2917      |                           |                               |

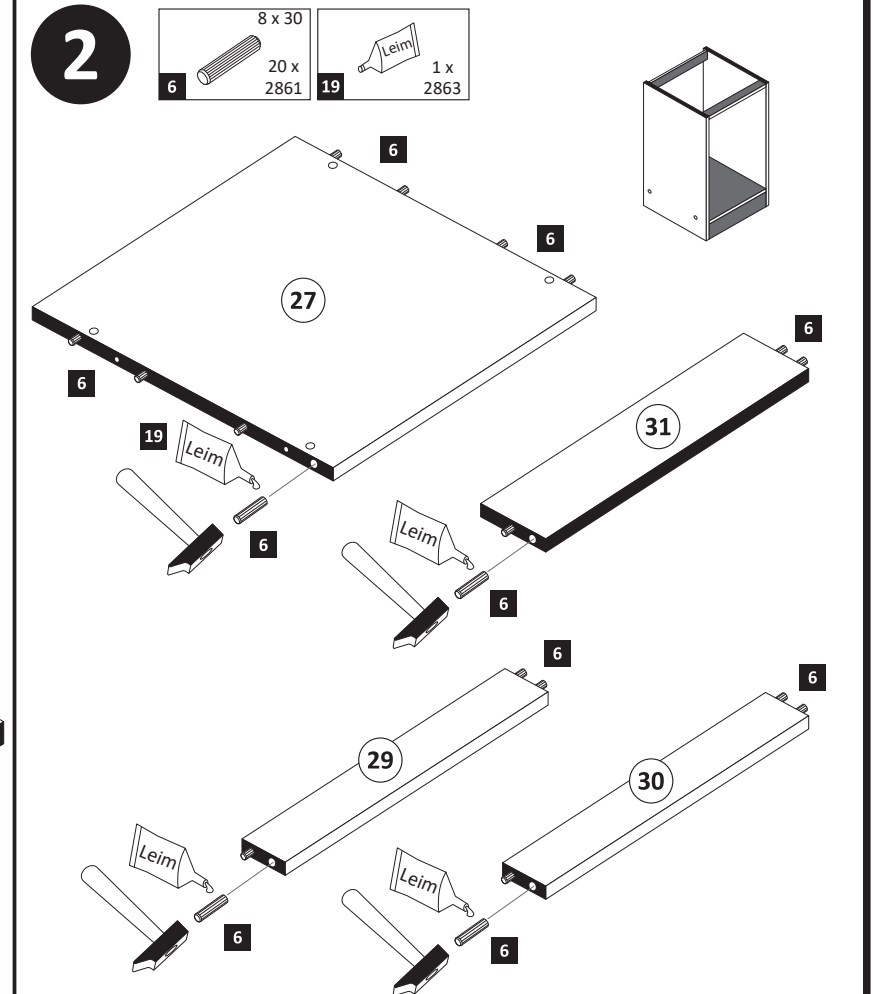
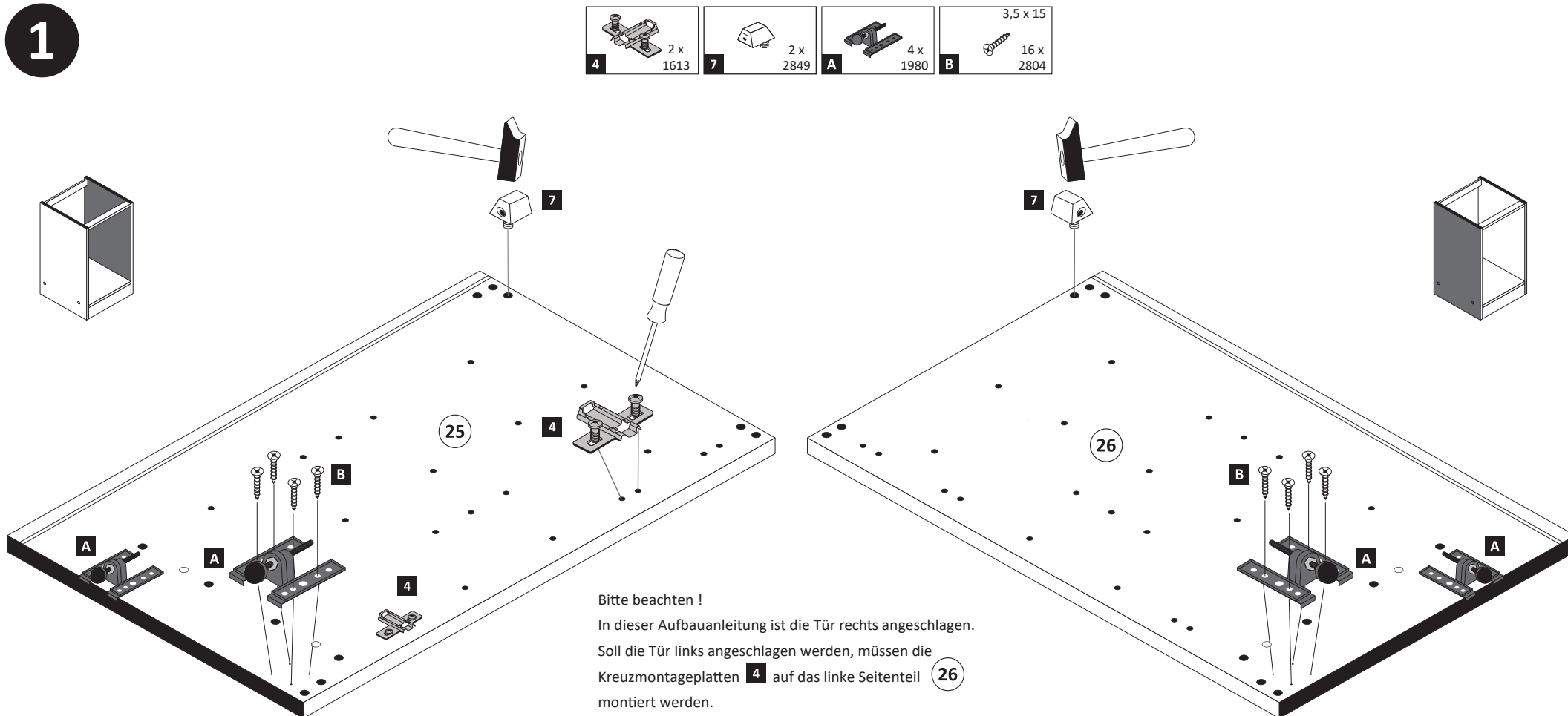


Held Möbel GmbH  
Vogelparadies 9  
32457 Porta Westfalica

Mail:  
info@held-moebel.de



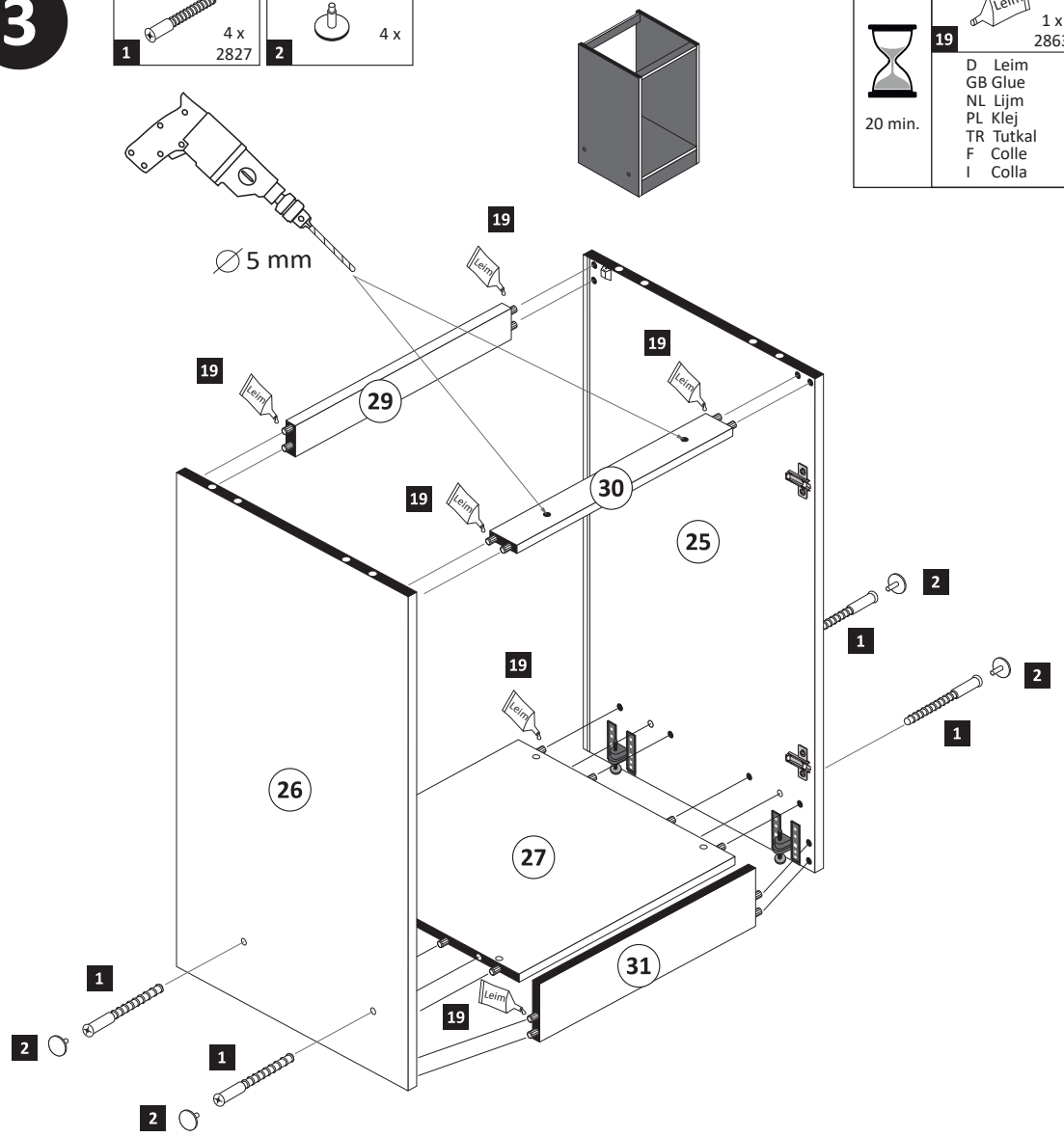
Diese Aufbauanleitung muss bis zum Ende der Nutzungszeit ihres Produktes sorgfältig aufbewahrt werden! Im Rahmen des Produkthaftungsgesetzes müssen Sie die Herstellerkennzeichnung aufbewahren. Zusätzlich kann Ihnen die Aufbauanleitung bei Ersatzteilbestellungen helfen, Bauteile und Beschläge eindeutig zu identifizieren.



**3**

- 1 4 x 2827
- 2 4 x

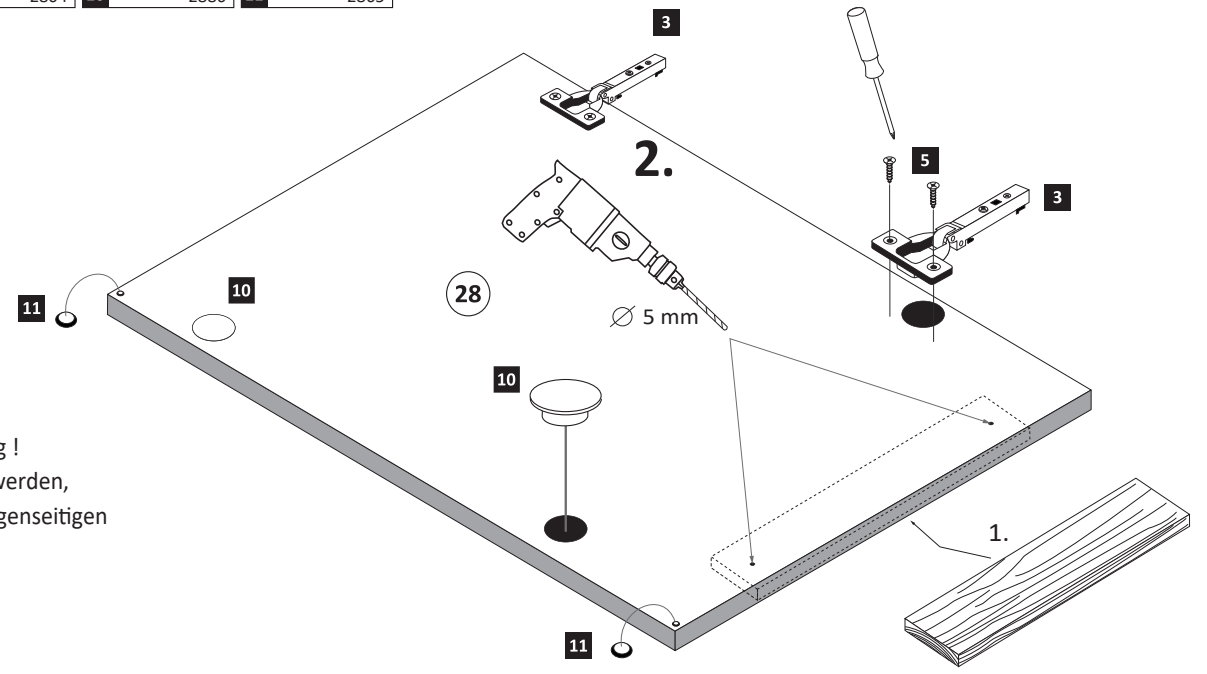
19	1 x 2863
Leim	
	D Leim GB Glue NL Lijm PL Klej TR Tutkal F Colle I Colla
20 min.	



**5**

- 3 gedämpft 2 x 1504
- 5 3,5 x 15 4 x 2804
- 10 35 mm 2 x 2886
- 11 2 x 2865

**ACHTUNG !**  
Montagebeispiel Rechtsanschlag !  
Soll die Tür links angeschlagen werden,  
müssen die Scharniere in die gegenseitigen  
Bohrungen montiert werden.

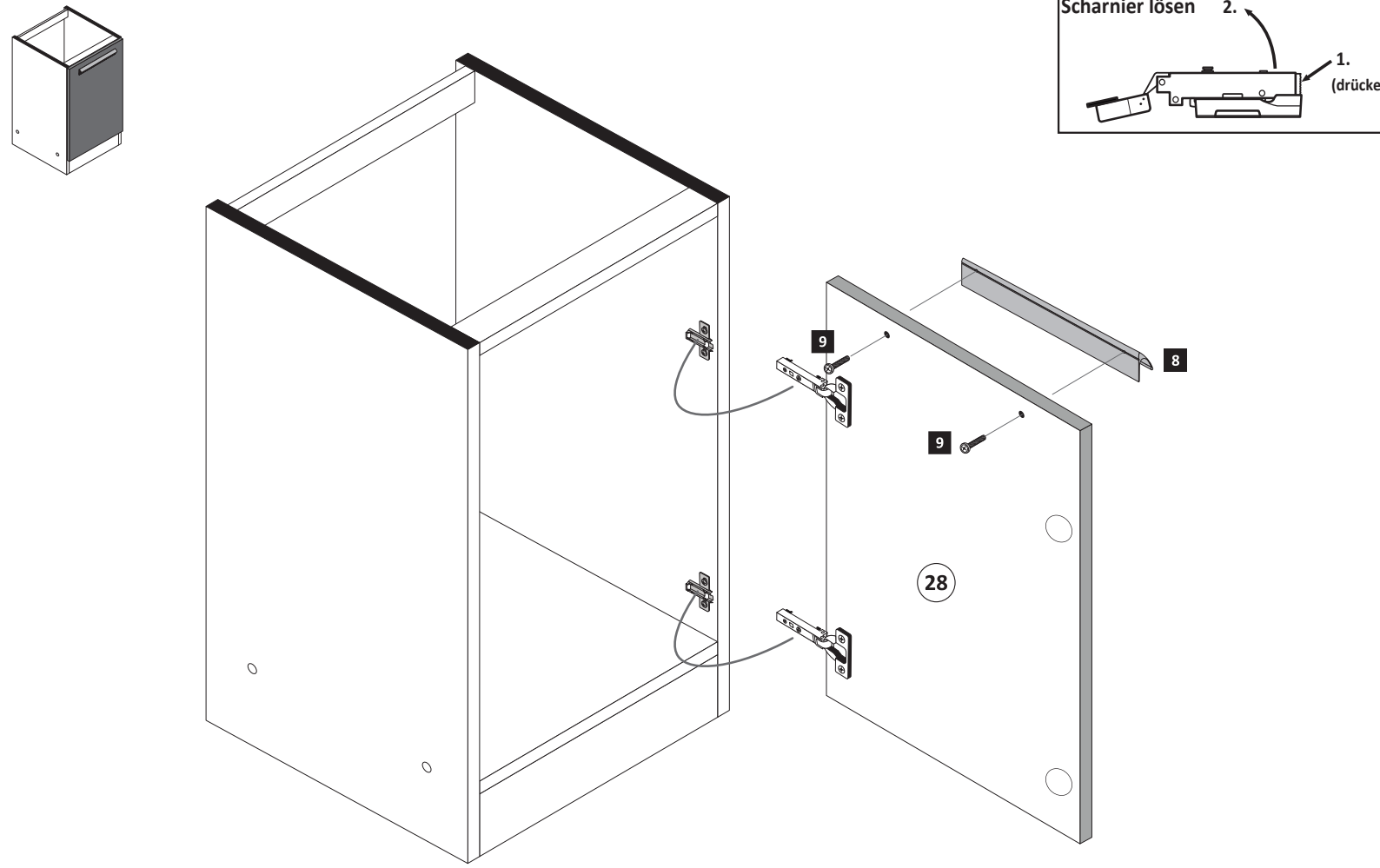


**6**

- 8 1 x
- 9 2 x

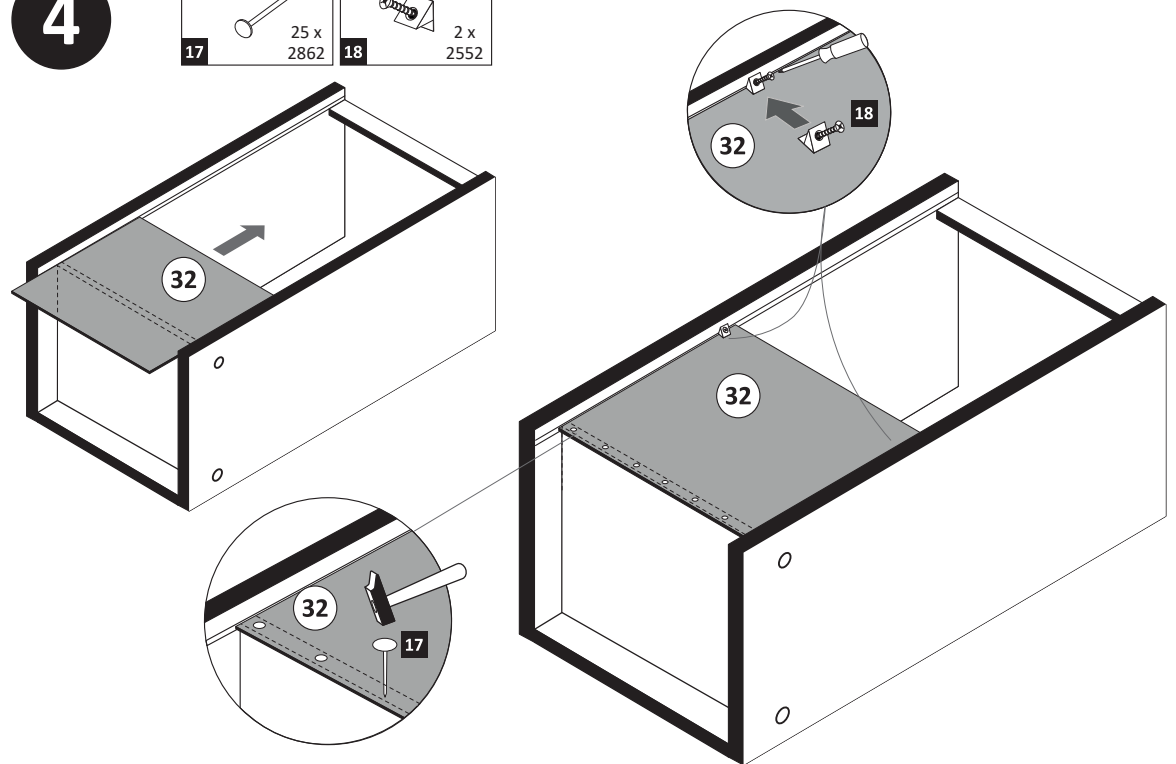
**Scharniermontage**

**Scharnier lösen**

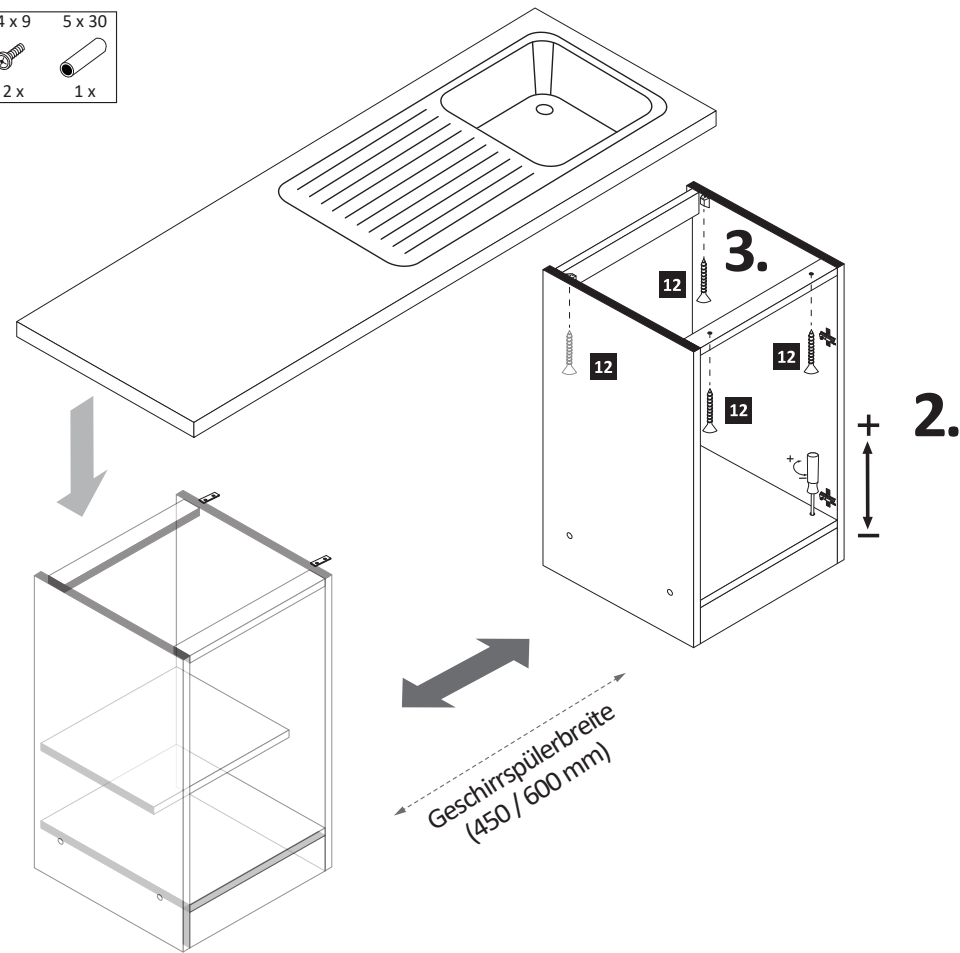
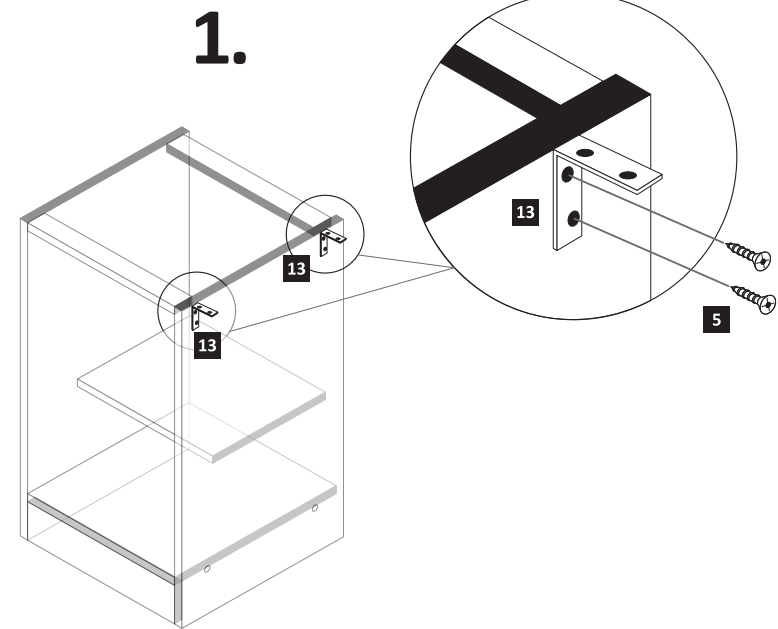
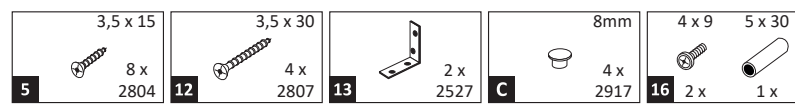


**4**

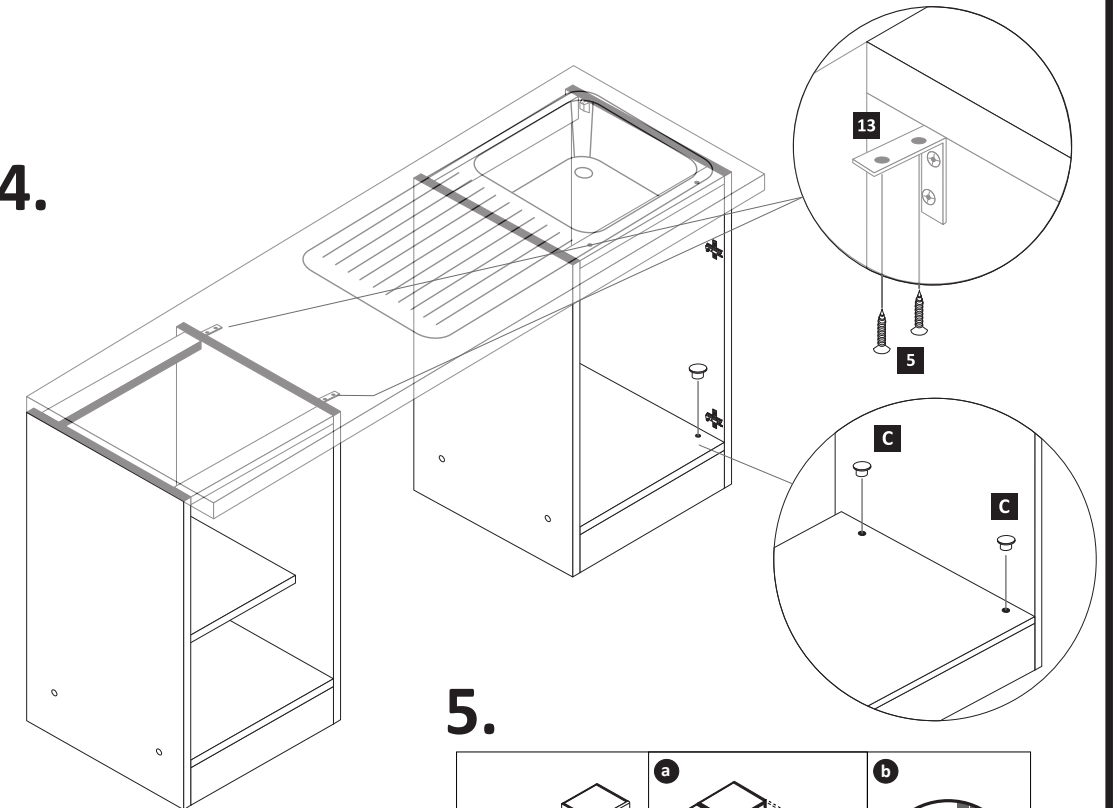
- 17 25 x 2862
- 18 2 x 2552



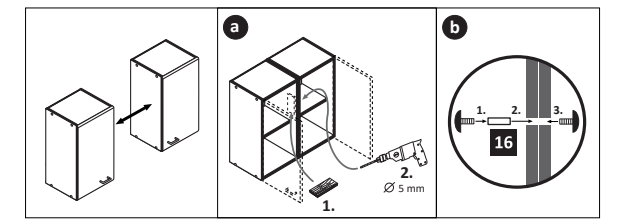
7



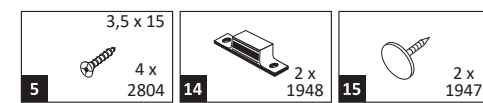
4.



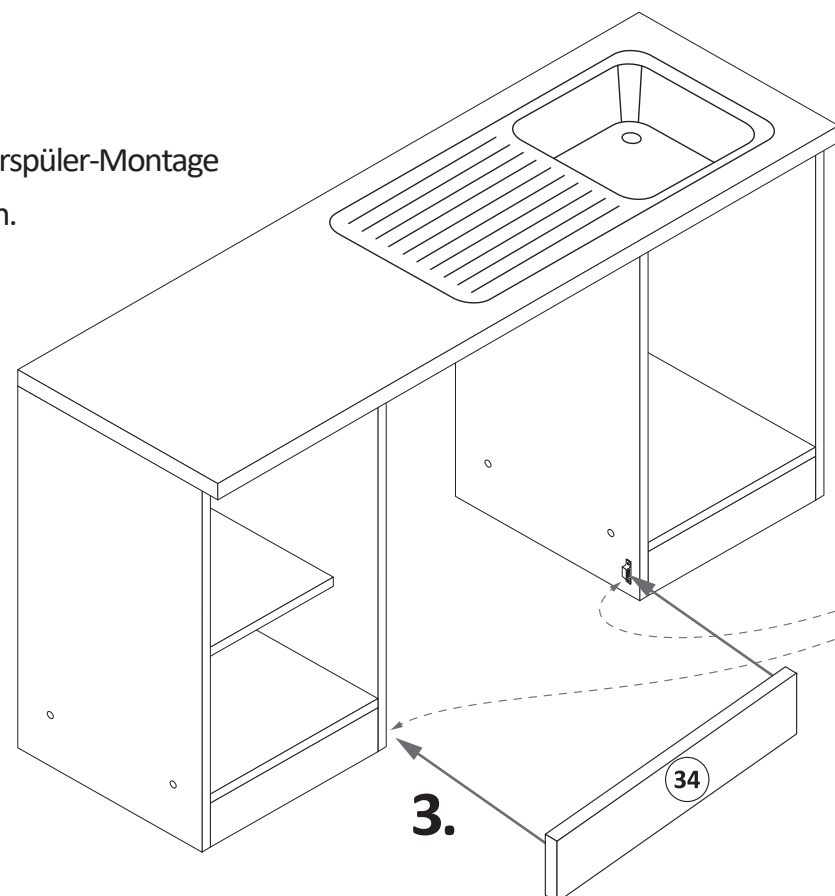
5.



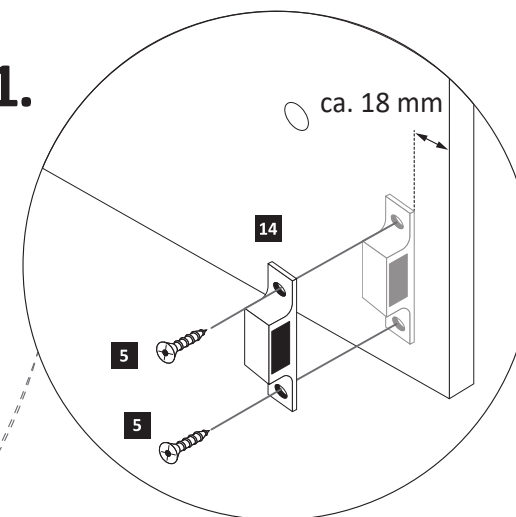
8

**ACHTUNG!**

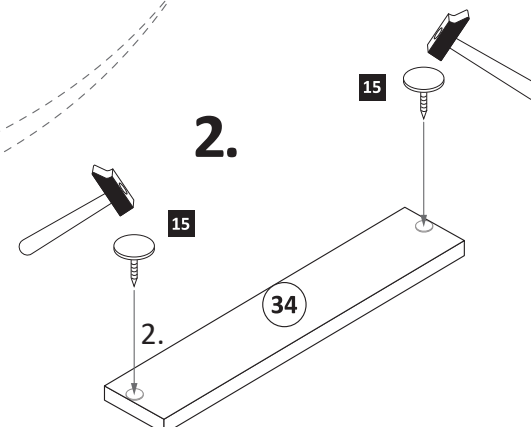
Erst Geschirrspüler-Montage durchführen.



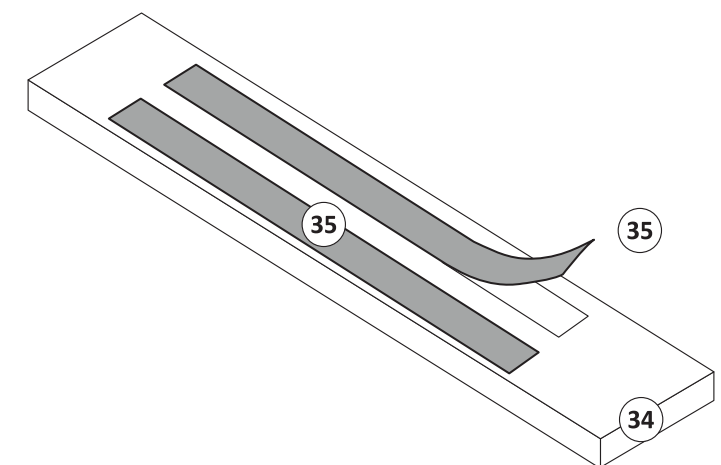
1.



2.

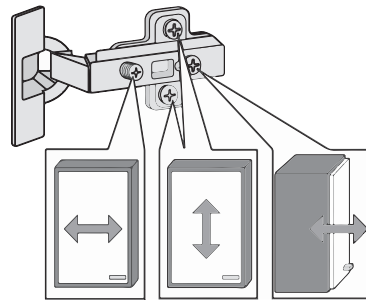
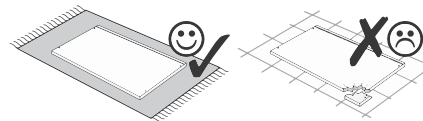
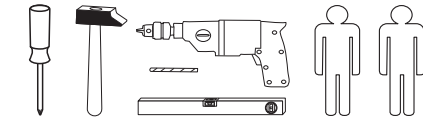
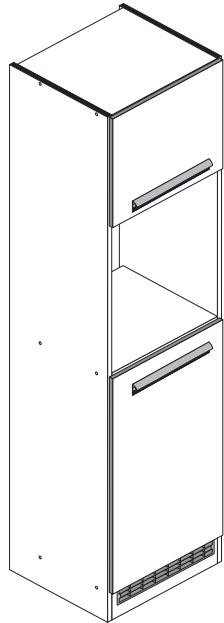


Wenn Sie die Möglichkeit haben, den linken Magnethalter an einen anderen Schrank zumontieren, dann gehen Sie so vor, wie in Variante (A). Sollten Sie die Möglichkeit nicht haben, dann kleben Sie den Geschirrspülersockel 34 mit Hilfe der mitgelieferten Klebestreifen 35 an den Geschirrspüler. Bei der Geschirrspülerfrontmontage 33 gehen Sie bitte nach Hersteller Angaben vor.





Artikel-Nr.	Aufbauanleitungs-Nr.	Fertigungsdatum
	<b>87239.732</b>	

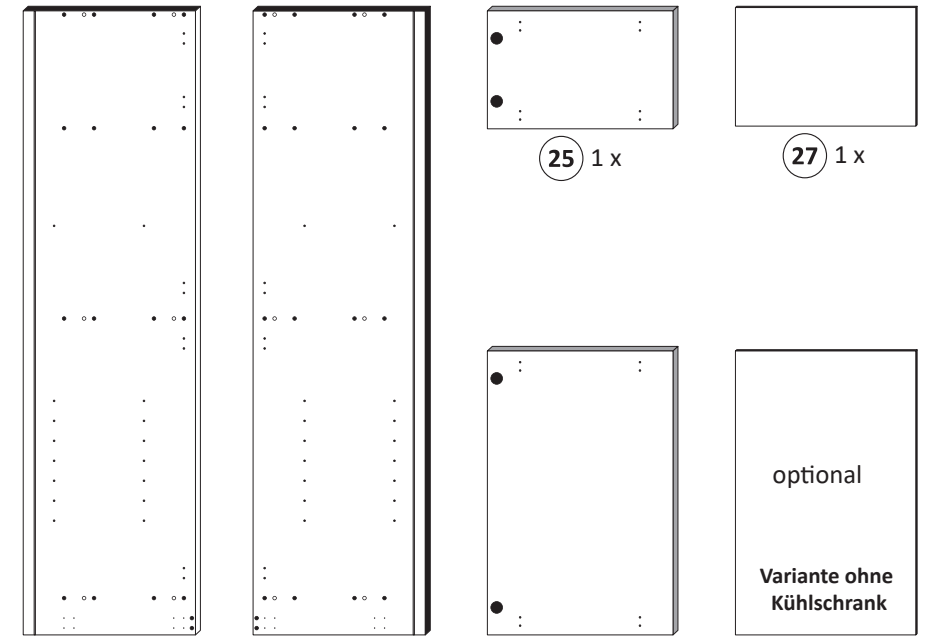
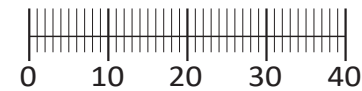


**Beschlagteile im Boden-Colli**

<b>1</b> 12 x 2827	<b>2</b> 12 x	<b>3</b> 8 x 30 36 x 2861	<b>4</b> 3,5 x 15 8 x 2804
<b>5</b> 5/5 x 16 8 x 2821	<b>6</b> 4 x 2865	<b>7</b> 1 x 2845	<b>8</b> 6 x 34 1 x 2844
<b>9</b> 4 x 45 1 x 2814	<b>10</b> 3,5 x 15 1 x 2804	<b>11</b> 4 x 15 1 x 2810	<b>12</b> 2 x 2532
<b>13</b> 1 x 4940	<b>14</b> 4 x 9 5 x 30 2 x 1 x	<b>15</b> 25 x 2862	<b>16</b> Leim 2 x 2863
<b>A</b> 4 x 1980	<b>B</b> 3,5 x 15 16 x 2804	<b>C</b> 8mm 4 x 2917	

**Beschlagteile im Fronten-Colli**

<b>17</b> gedämpft 4 x 1504	<b>18</b> 4 x 1613
<b>19</b> 2 x	<b>20</b> 4 x
<b>21</b> 5mm 12 x 2855	
<b>optional</b>	
<b>33</b> 2 x 1503	<b>34</b> 2 x 1611



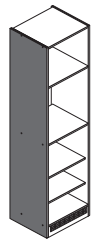
Held Möbel GmbH  
Vogelparadies 9  
32457 Porta Westfalica

Mail:  
info@held-moebel.de



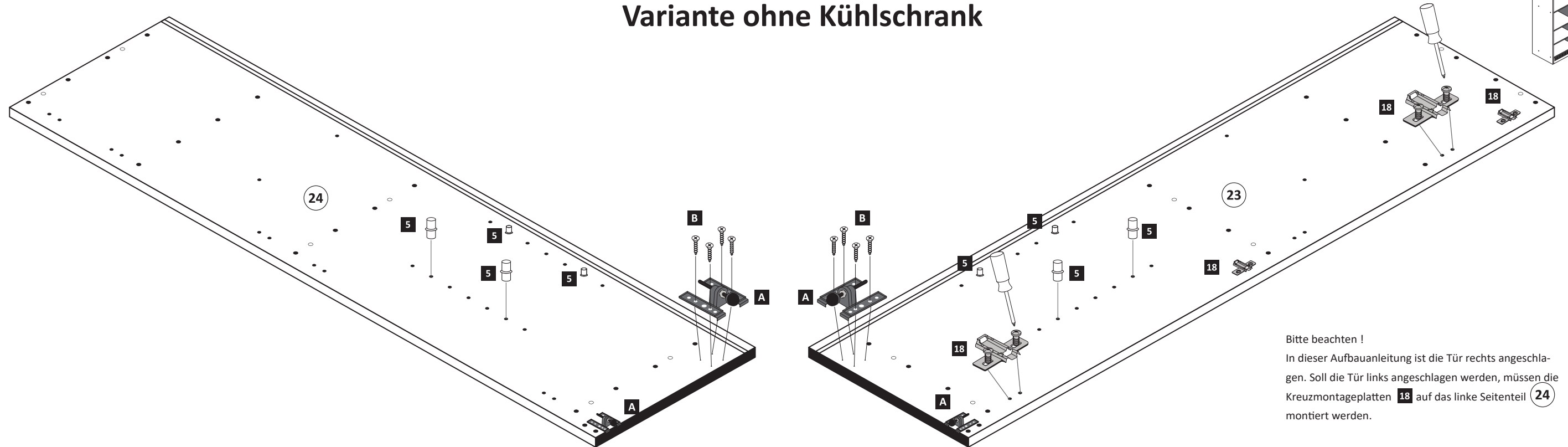
Diese Aufbauanleitung muss bis zum Ende der Nutzungszeit ihres Produktes sorgfältig aufbewahrt werden! Im Rahmen des Produkthaftungsgesetzes müssen Sie die Herstellerkennzeichnung aufbewahren. Zusätzlich kann Ihnen die Aufbauanleitung bei Ersatzteilbestellungen helfen, Bauteile und Beschläge eindeutig zu identifizieren.

**1**



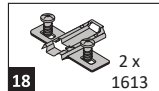
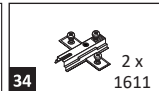
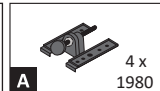
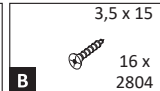
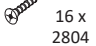
<b>5</b> 5/5 x 16 8 x 2821	<b>18</b> 4 x 1613	<b>A</b> 4 x 1980	<b>B</b> 3,5 x 15 16 x 2804
----------------------------------	-----------------------	----------------------	-----------------------------------

**Variante ohne Kühlschrank**

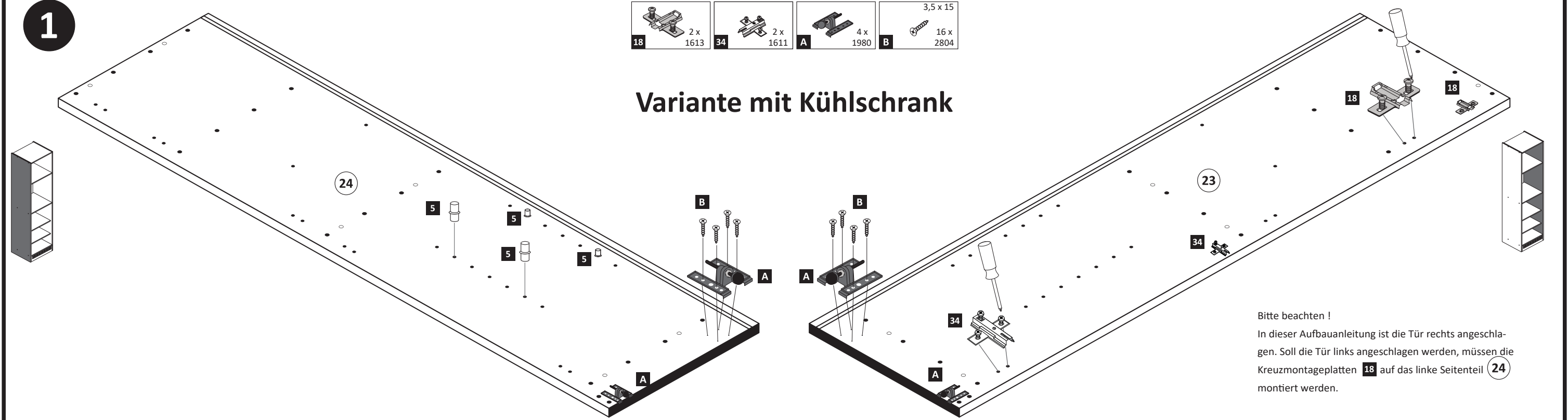


Bitte beachten!  
In dieser Aufbauanleitung ist die Tür rechts angeschlagen. Soll die Tür links angeschlagen werden, müssen die Kreuzmontageplatten **18** auf das linke Seitenteil **24** montiert werden.

1

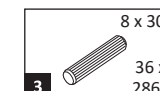
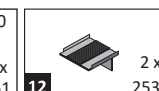
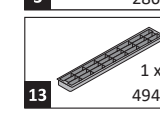
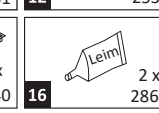
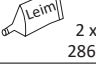
-  2 x 1613
-  2 x 1611
-  4 x 1980
-  3,5 x 15
-  16 x 2804

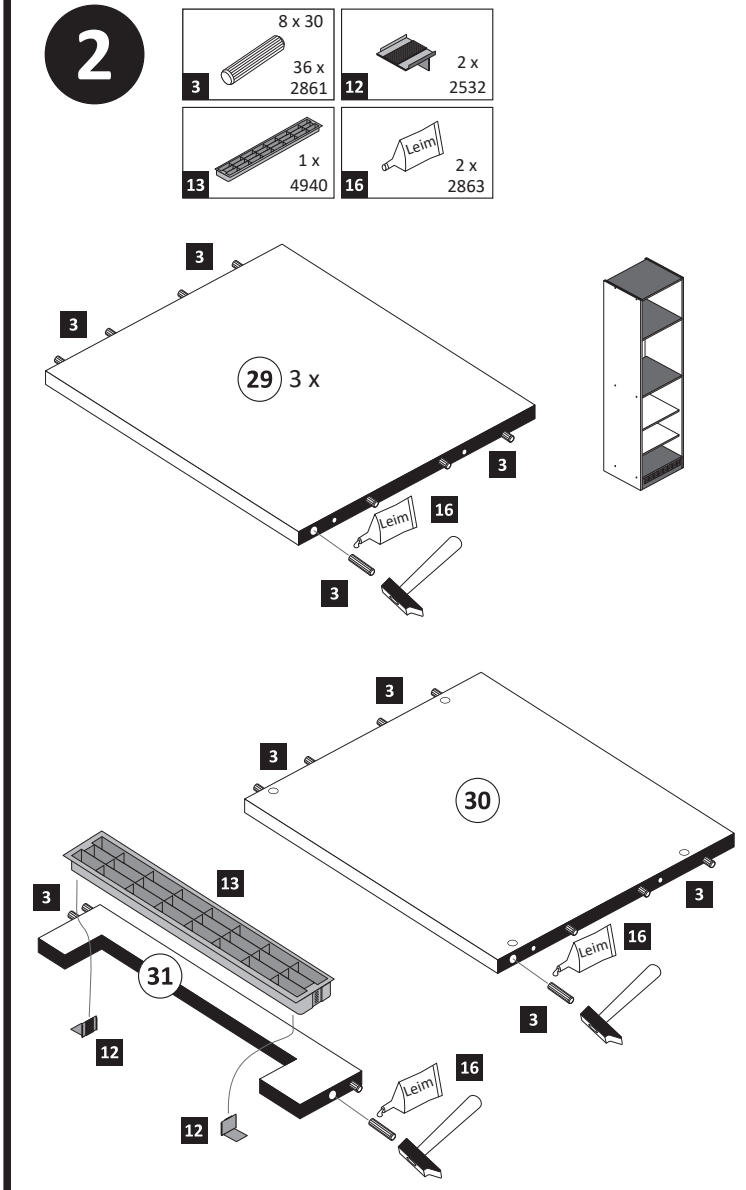
Variante mit Kühlschrank








Bitte beachten !  
 In dieser Aufbauanleitung ist die Tür rechts angeschlagen. Soll die Tür links angeschlagen werden, müssen die Kreuzmontageplatten 18 auf das linke Seitenteil 24 montiert werden.

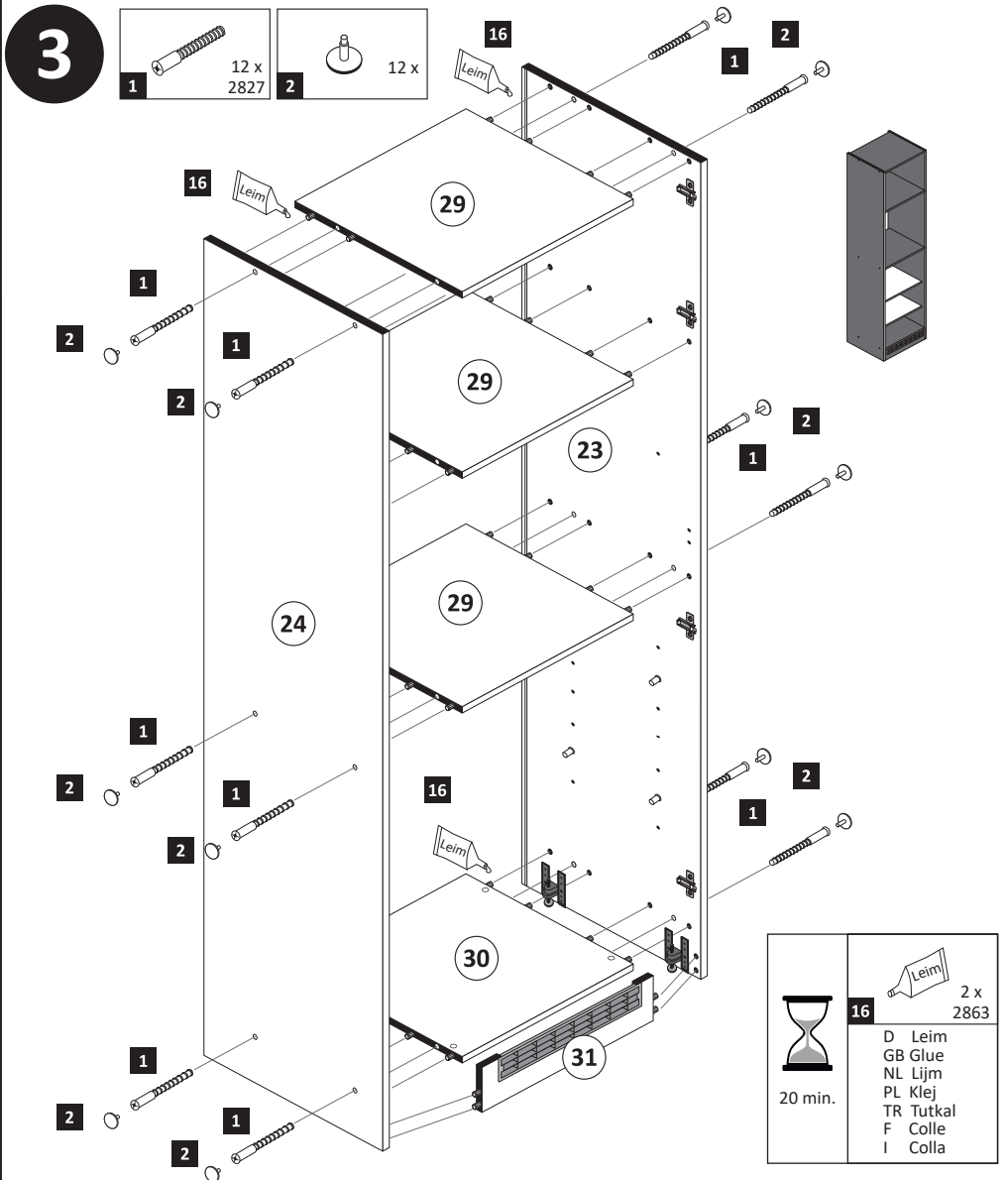
2


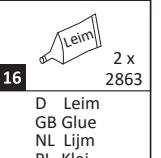
-  8 x 30
-  36 x 2861
-  2 x 2532
-  1 x 4940
-  2 x 2863



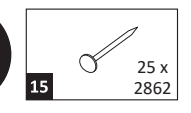
3

-  12 x 2827
-  12 x
-  16
-  1
-  2

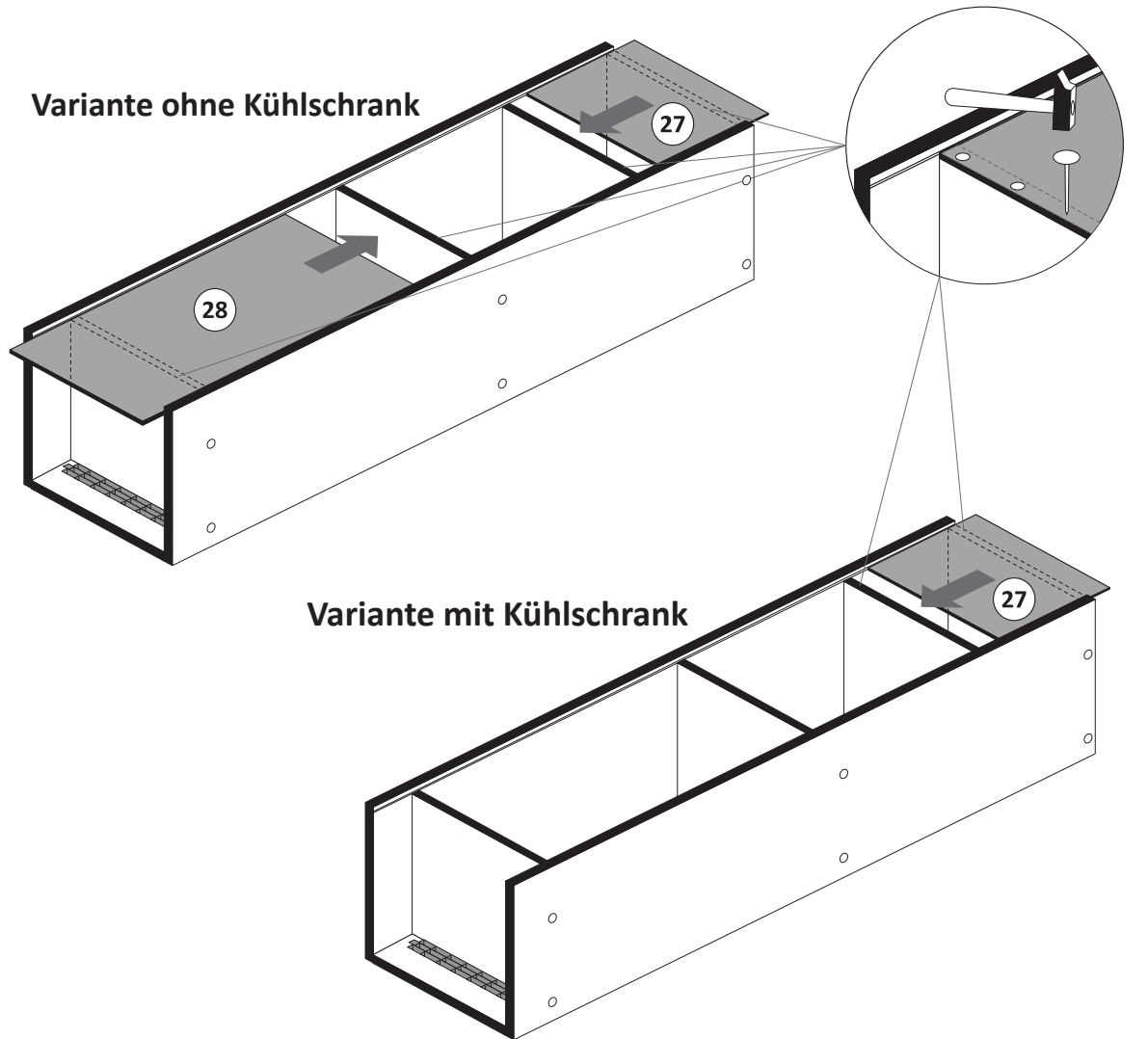


-  20 min.
-  2 x 2863
- D Leim
- GB Glue
- NL Lijm
- PL Klej
- TR Tutkal
- F Colle
- I Colla

4

-  25 x 2862

Variante ohne Kühlschrank



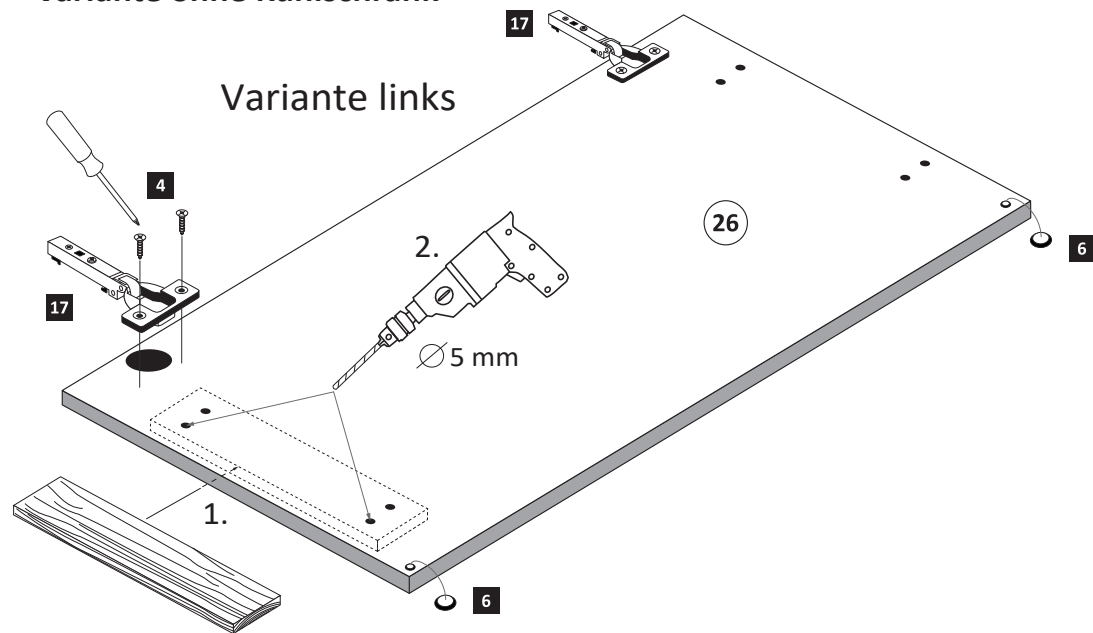
Variante mit Kühlschrank

**5**

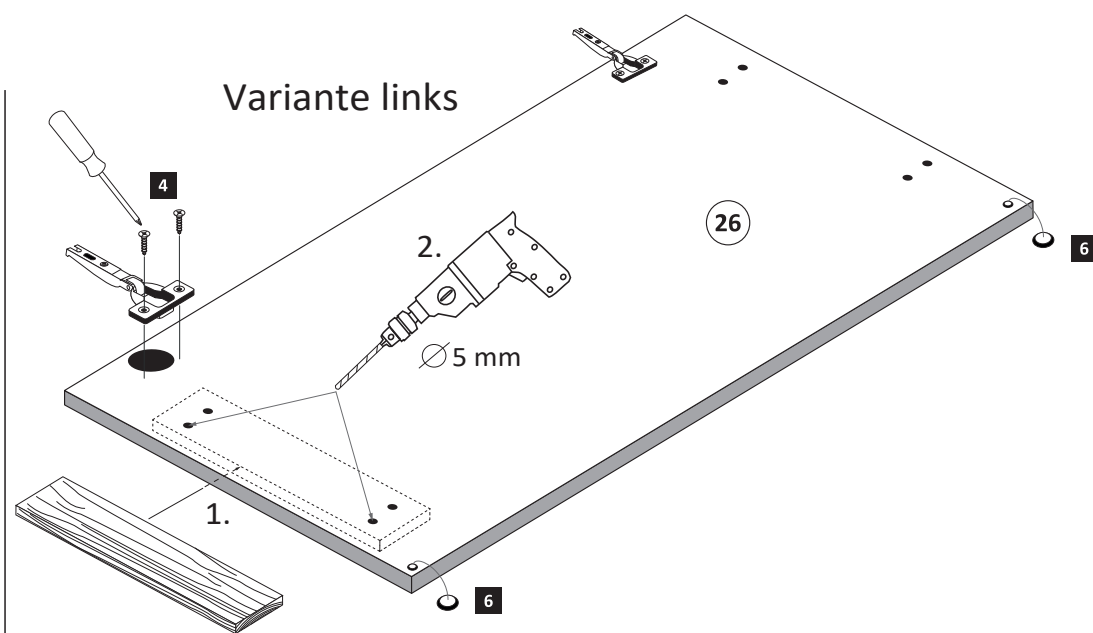
	3,5 x 15		gedämpft
4	4 x 2804	6	2 x 2865
17		17	2 x 1504

33	2 x 1503
----	----------

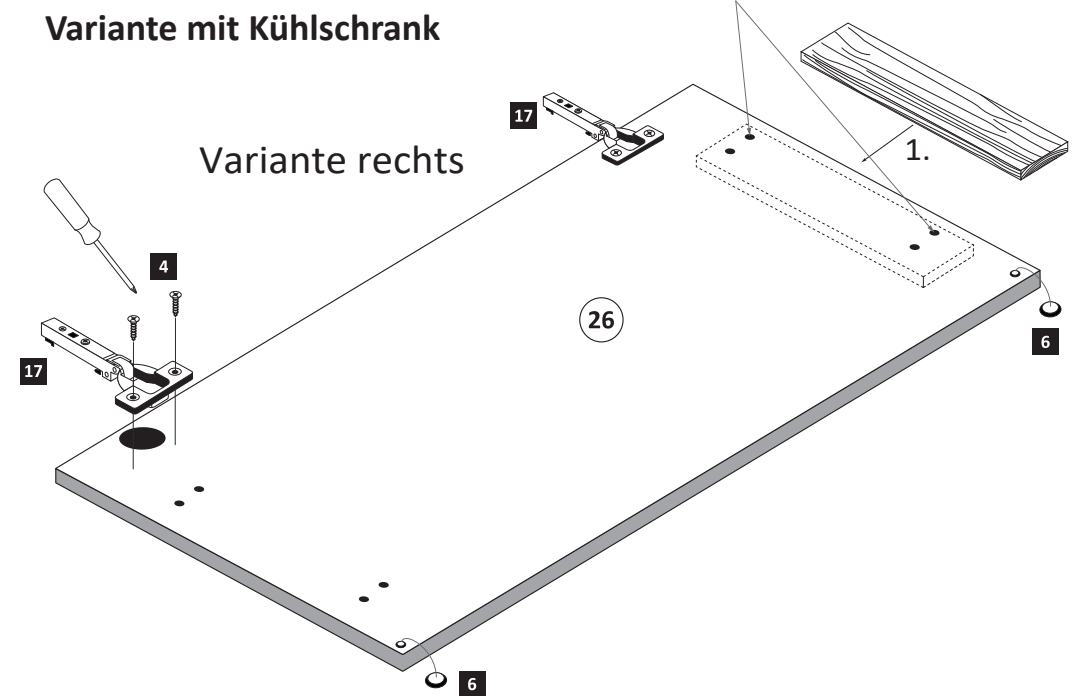
**Variante ohne Kühlschrank**



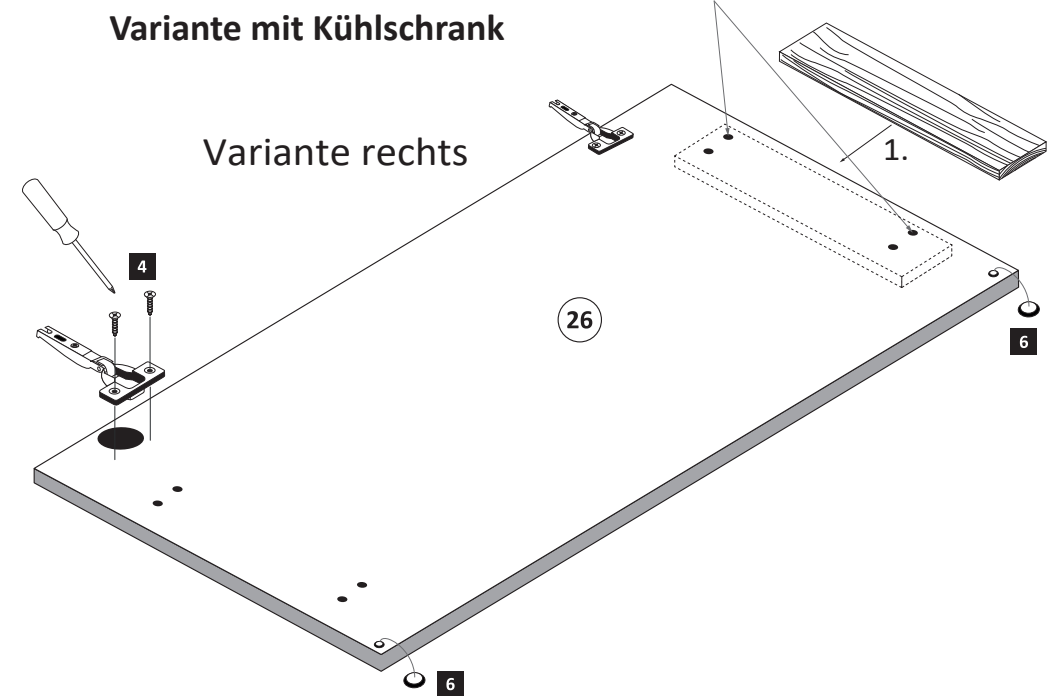
**Variante mit Kühlschrank**



**Variante mit Kühlschrank**

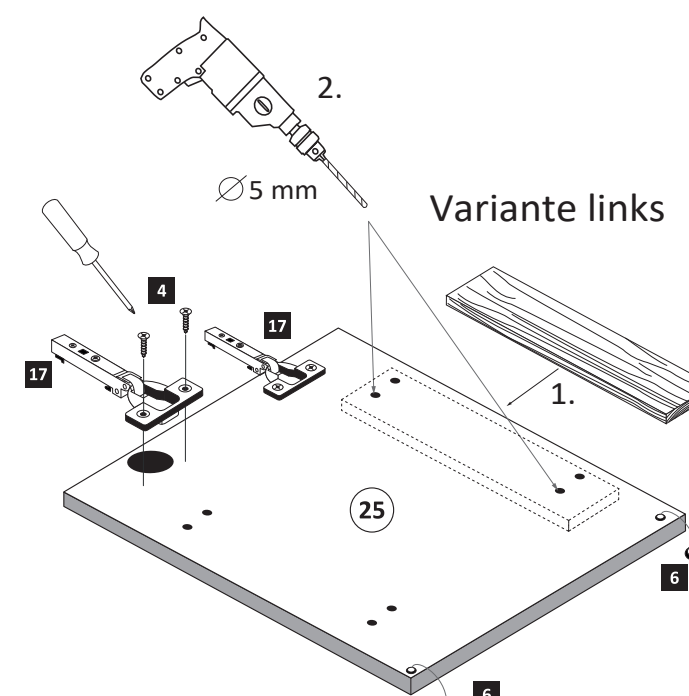
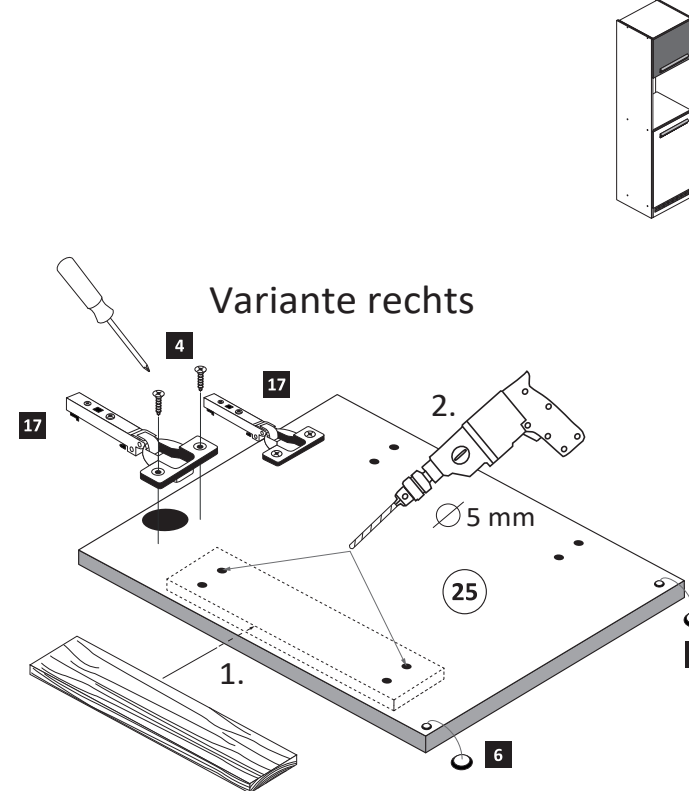


**Variante mit Kühlschrank**

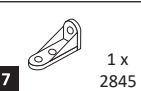
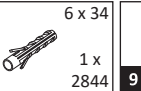
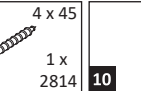




**6**

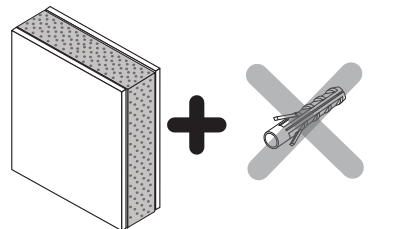
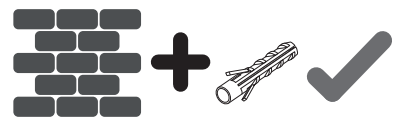
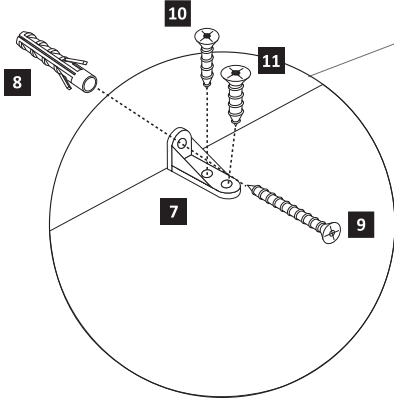
	3,5 x 15		gedämpft
4	4 x 2804	6	2 x 2865
17		17	2 x 1504



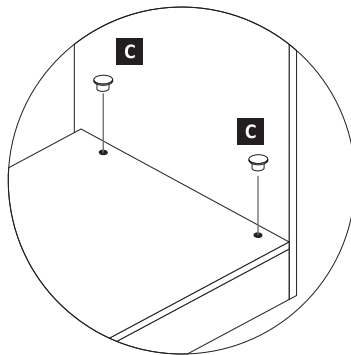
**7**

- |          |   |             |          |   |                       |          |   |                       |           |   |                         |           |  |                       |
|----------|---|-------------|----------|---|-----------------------|----------|---|-----------------------|-----------|---|-------------------------|-----------|--|-----------------------|
| <b>7</b> |  | 1 x<br>2845 | <b>8</b> |  | 6 x 34<br>1 x<br>2844 | <b>9</b> |  | 4 x 45<br>1 x<br>2814 | <b>10</b> |  | 3,5 x 15<br>1 x<br>2804 | <b>11</b> |  | 4 x 15<br>1 x<br>2810 |
|----------|---|-------------|----------|---|-----------------------|----------|---|-----------------------|-----------|---|-------------------------|-----------|--|-----------------------|

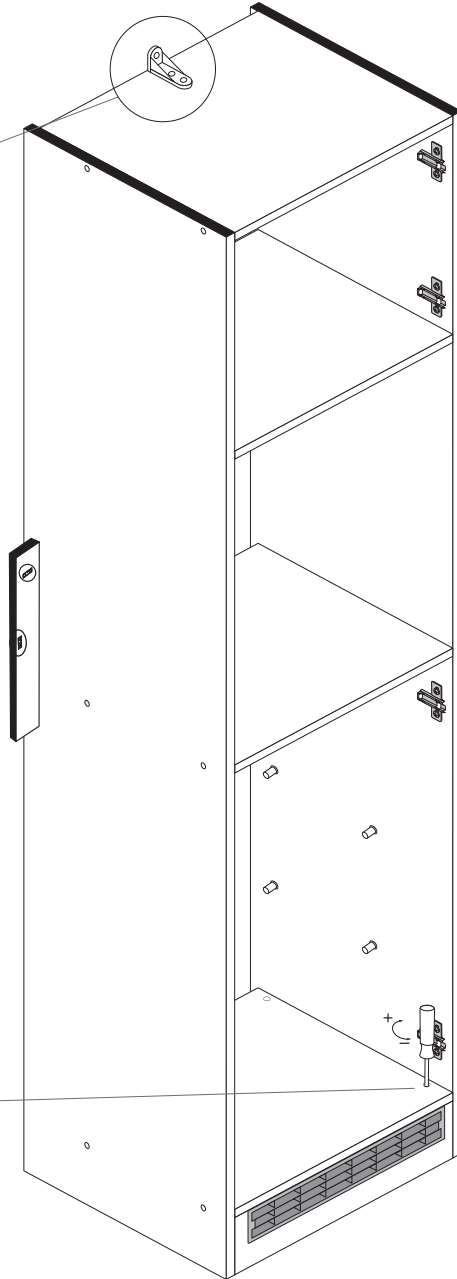
**2.**




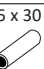
**3.**

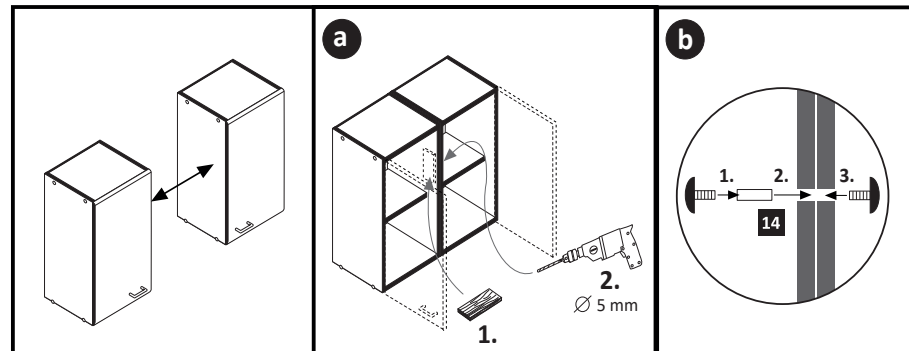


**1.**

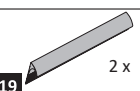
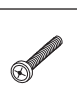



**8**

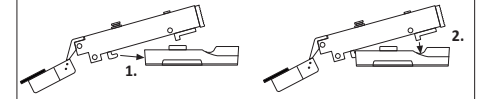
- |           |   |              |          |   |               |
|-----------|---|--------------|----------|---|---------------|
| <b>14</b> |  | 4 x 9<br>2 x | <b>2</b> |  | 5 x 30<br>1 x |
|-----------|---|--------------|----------|---|---------------|



**9**

- |           |   |     |           |   |     |           |   |                     |
|-----------|---|-----|-----------|---|-----|-----------|---|---------------------|
| <b>19</b> |  | 2 x | <b>20</b> |  | 4 x | <b>21</b> |  | 5mm<br>12 x<br>2855 |
|-----------|---|-----|-----------|---|-----|-----------|---|---------------------|

**Scharniermontage**



**Scharnier lösen**

