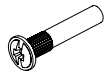





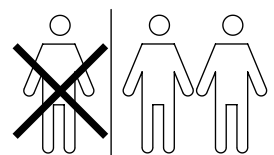


MONTAGEANLEITUNG

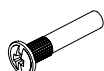






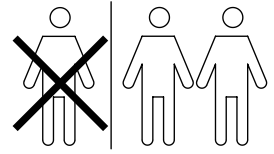
DLENDINA

LOWBOARD- & KOMMODENSYSTEM

LOWBOARDSYSTEM

mitgeliefertes Montagematerial / Werkzeug		Personenzahl
pro Korpus BESCHLAGBEUTEL A 4x A  4x B  BESCHLAGBEUTEL C 4x C  4x D 	pro Abdeckblatt BESCHLAGBEUTEL B 10x F  1x G 	

KOMMODENSYSTEM

mitgeliefertes Montagematerial / Werkzeug		Personenzahl
pro Korpus BESCHLAGBEUTEL A 4x A  4x B  BESCHLAGBEUTEL C 2x C  2x D  2x E 	pro Abdeckblatt BESCHLAGBEUTEL B 10x F  1x G 	

BEIDE SYSTEME

benötigtes Werkzeug zur Montage (nicht im Lieferumfang enthalten)		
KREUZSCHRAUBENDREHER 	WASSERWAAGE 	BOHRMASCHINE & BOHRER  Bohrer für Holz Ø 5 mm  Bohrer für Wandmontage Ø 6 mm (Kommode) Ø 8 mm (Lowboard)

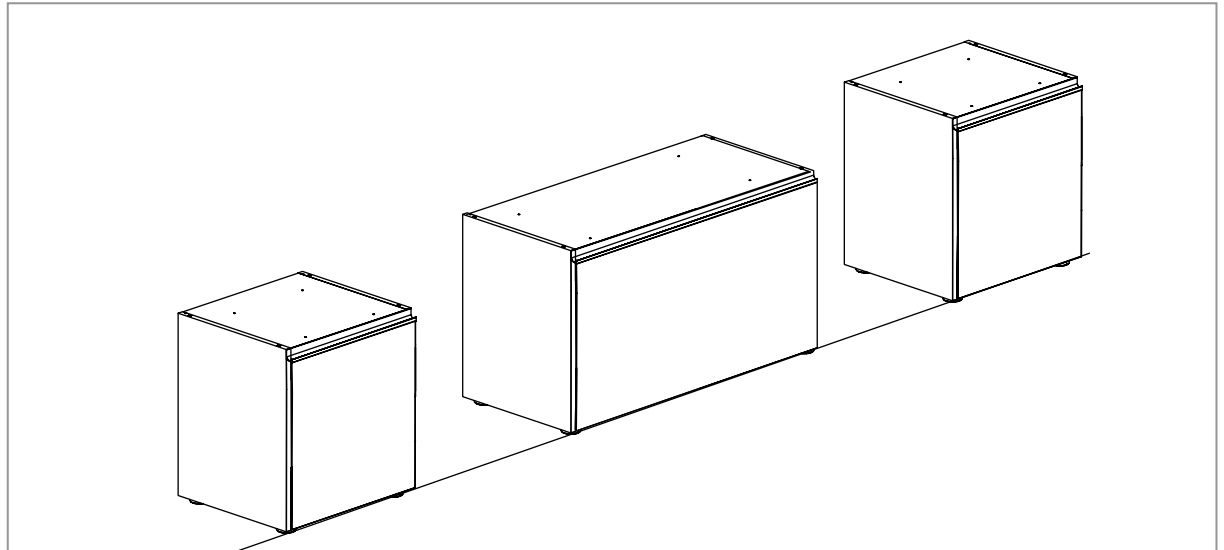
MONTAGEANLEITUNG LOWBOARDSYSTEM



Die Schritte 1 bis 9 sind für hängend und stehend identisch!

1

Stellen Sie die Möbel auf eine ebene Fläche in die gewünschte Reihenfolge.



2

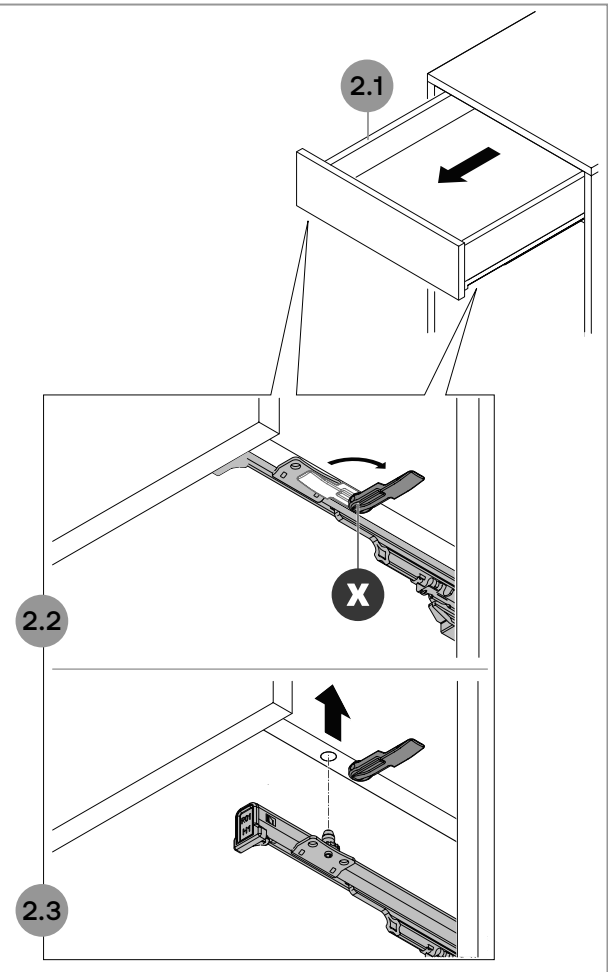
Bei Lowboards mit Schubkästen die Schubkästen aushängen.

2.1 Schubkasten herausziehen

2.2 Lösen Sie die Schubkastensicherung

X links und rechts

2.3 Schubkasten anheben und aushängen

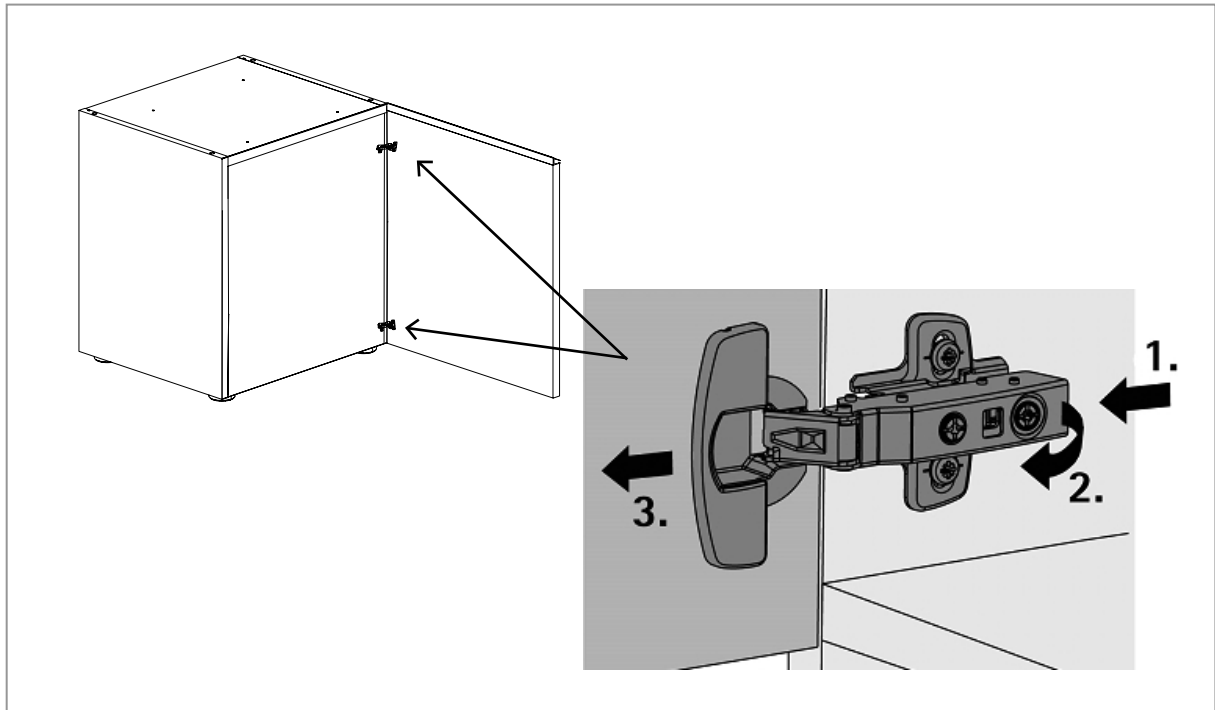


MAX
5 KG je
Schubkasten

3

Um die Montage zu erleichtern, empfehlen wir, Klappen und Türen vorab zu demonstrieren. Bevor Sie das Scharnier lösen, Türen und Klappen vollständig öffnen. Halten Sie die Tür oder Klappe fest und betätigen Sie die Entriegelung am Ende des Scharnierarms. Drücken Sie den Entriegelungs-Pin in Richtung Montageplatte. Wiederholen Sie den Vorgang für alle Scharniere.

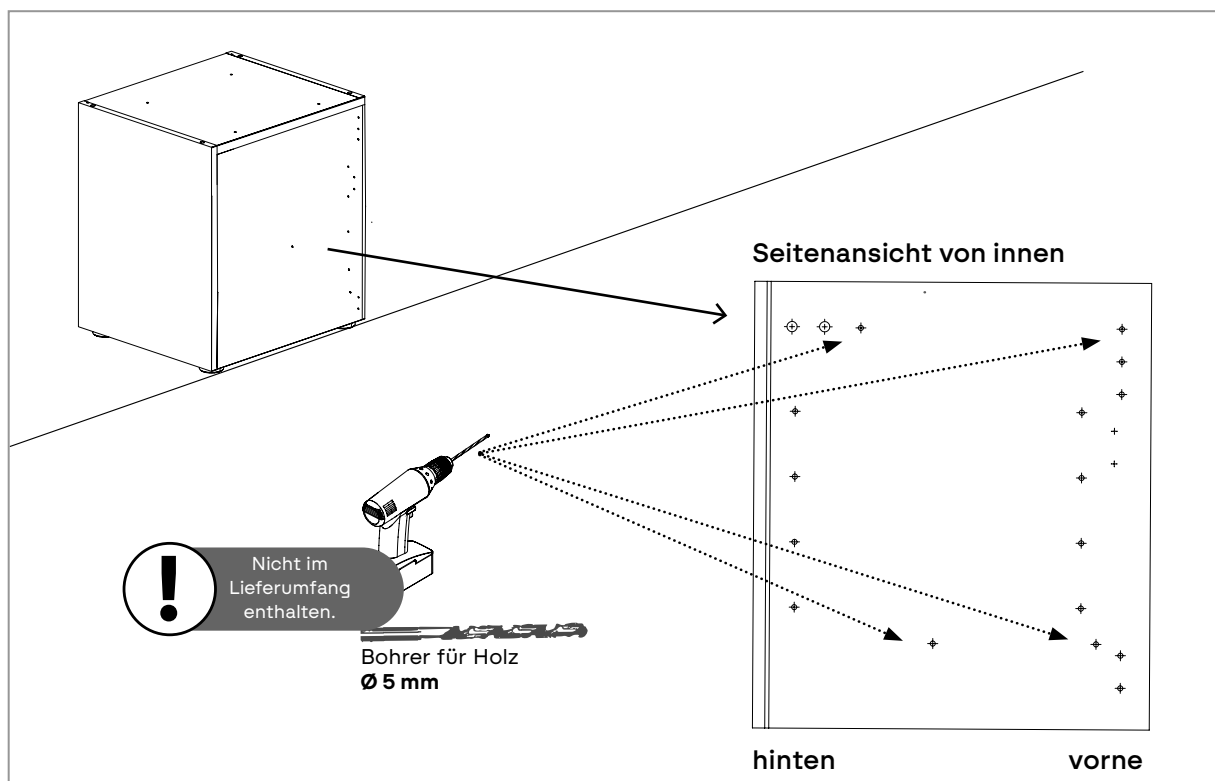
Türen, Klappen u. Schubkästen nach der Demontage auf eine weiche Unterlage legen.



4

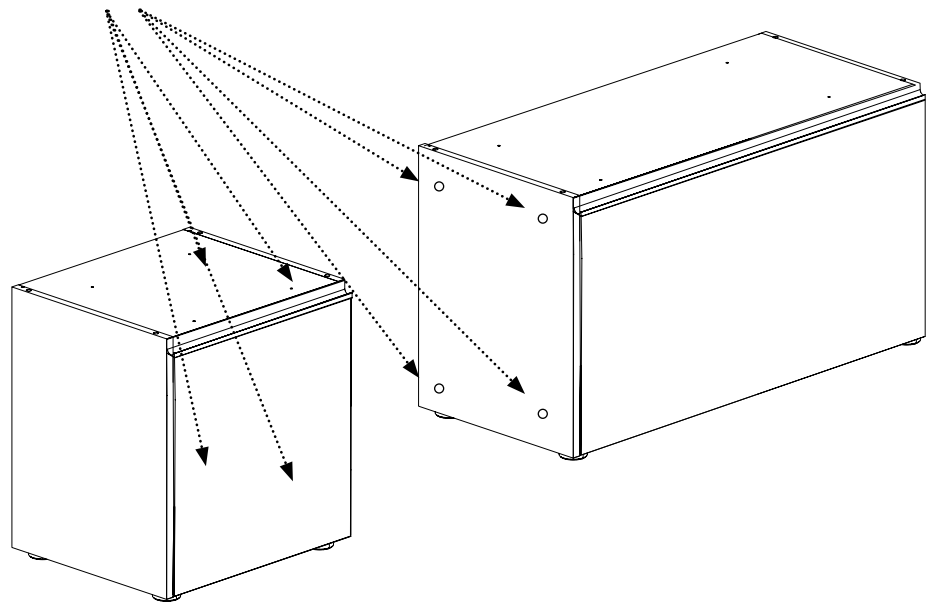
Bohren Sie die Seiten die miteinander verbunden werden von innen an den vorgegebenen Stellen mit einem 5 mm Holzbohrer durch.

WICHTIG: Bitte bohren Sie gerade durch die vorgebohrten Löcher. (90° zur Fläche)



5

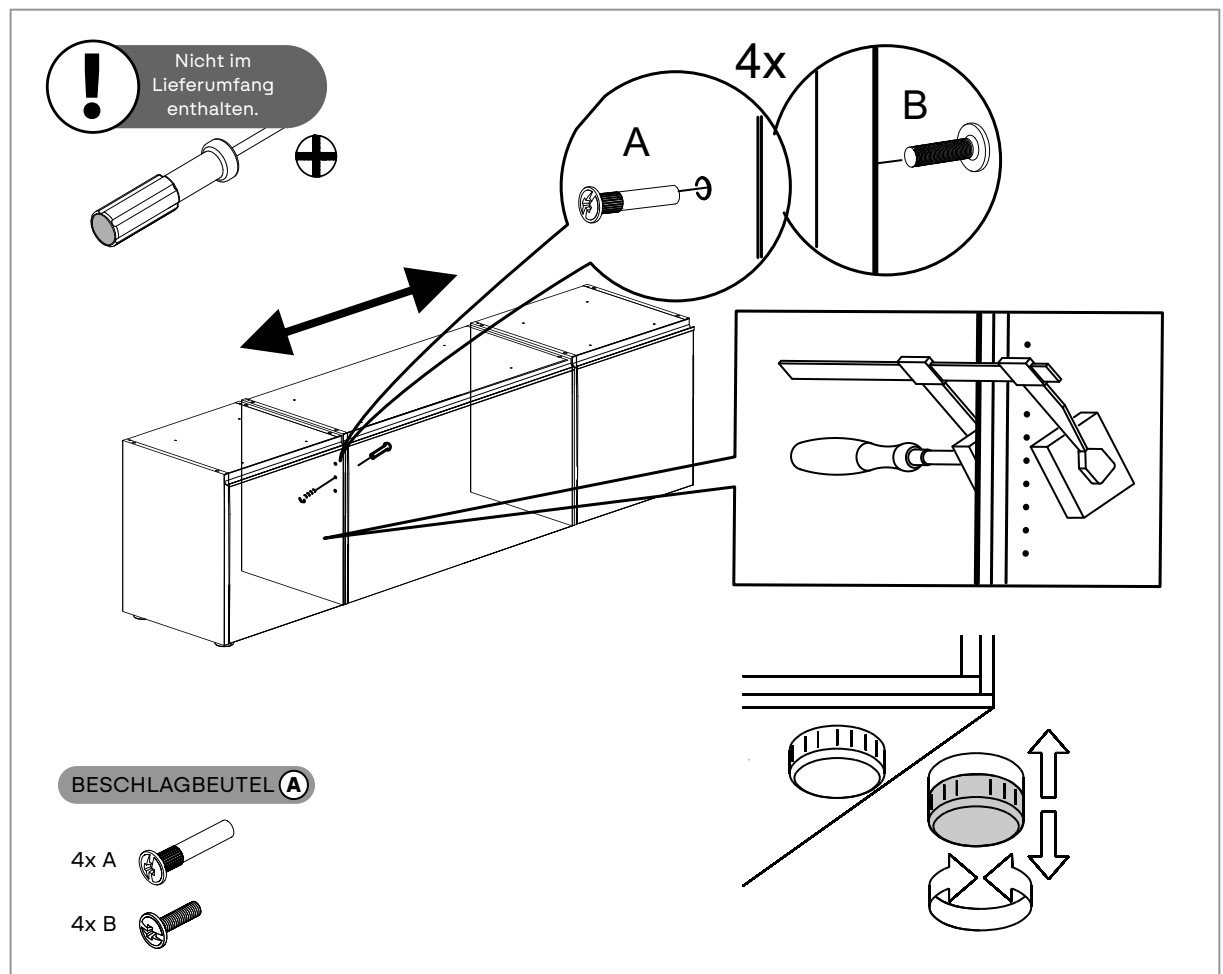
Entgraten bzw. säubern Sie die vorgenommenen Bohrungen an den Außenseiten, die aneinander gestellt werden.



6

Schieben Sie die Möbel aneinander und richten Sie diese über die verstellbaren Möbelgleiter aus. Durch die vorgenommenen Bohrungen aus Schritt 4 verbinden Sie die Korpusse mit den mitgelieferten Verbindungsschrauben und -hülsen.

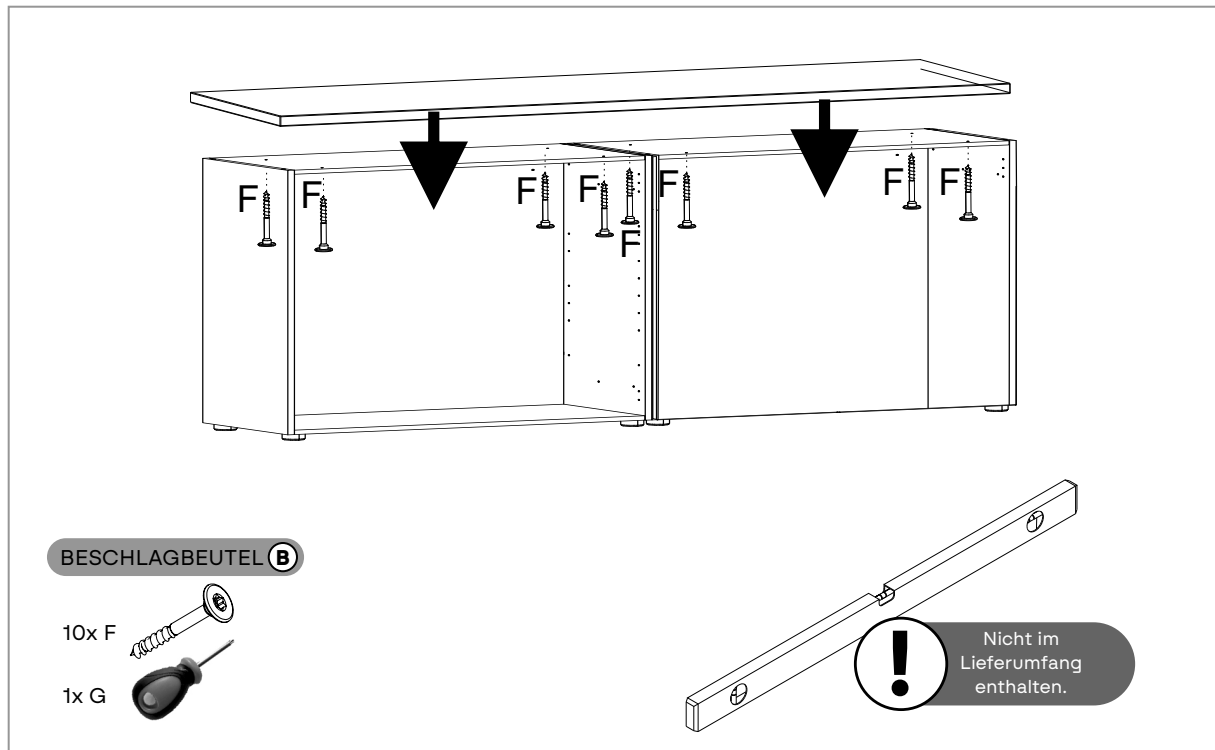
Ziehen Sie die Schraube B fest.



7

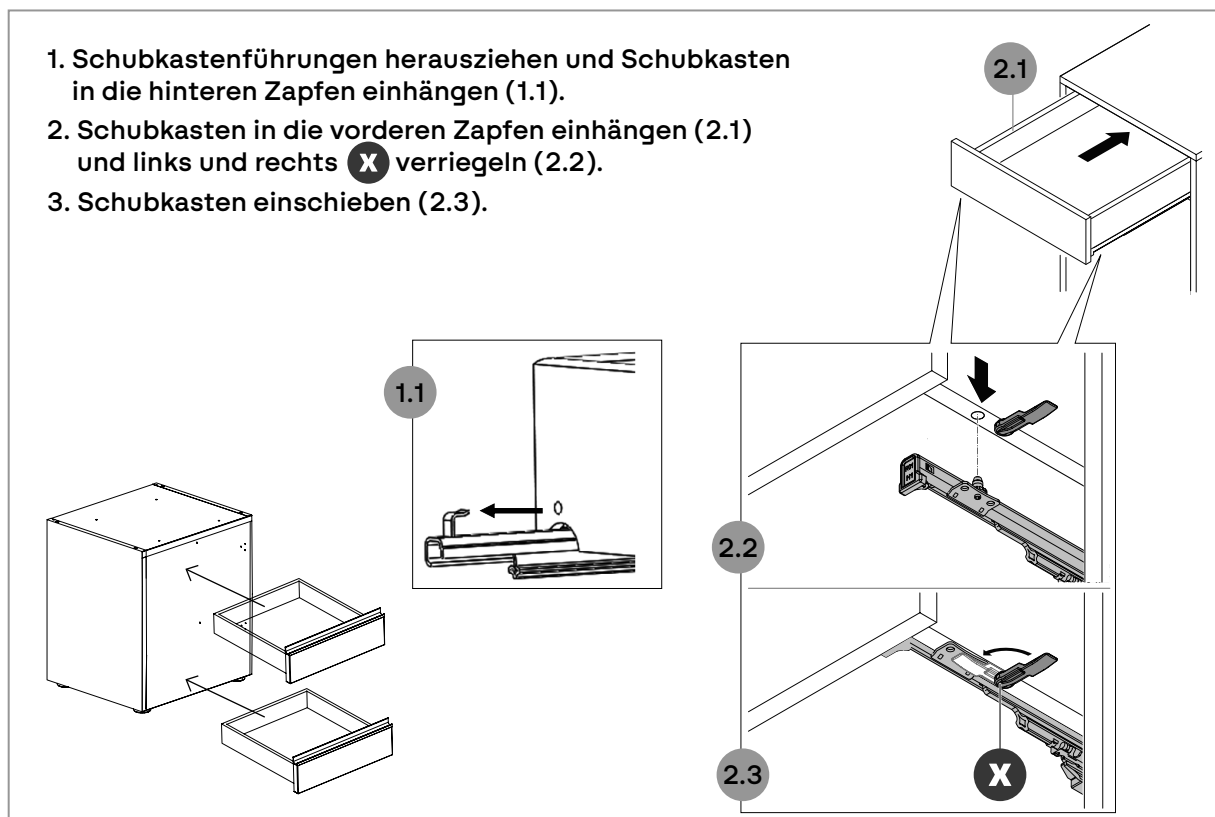
Legen Sie nun die Platte auf das Möbelstück. Die Platte sollte an der Hinterkante bündig aufgelegt werden. Der Überstand links und rechts ist zu vermitteln. Befestigen Sie die Platte mit den mitgelieferten Schrauben/Torx-Schraubendreher durch die vorhandenen Bohrungen mit den Korpussen.

Danach richten Sie das Lowboard mit Hilfe der Wasserwaage aus!



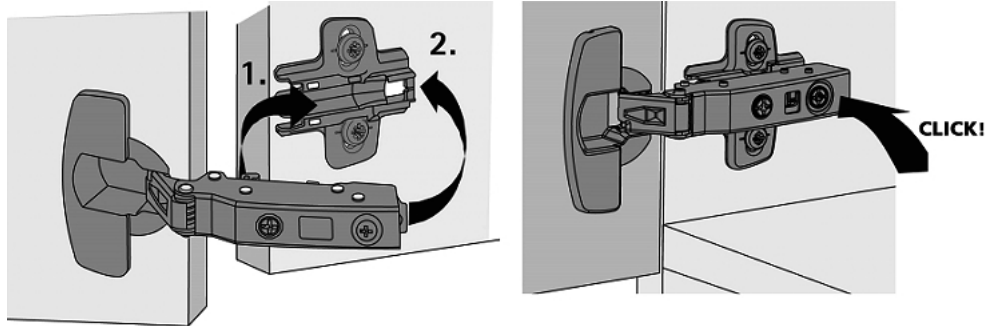
8

Hängen Sie die entfernten Schubkästen, Klappen und Türen wieder ein. Türen und Klappen können über die die Scharniere eingestellt werden. Schubkästen werden über die Schubkastenschiene eingestellt.



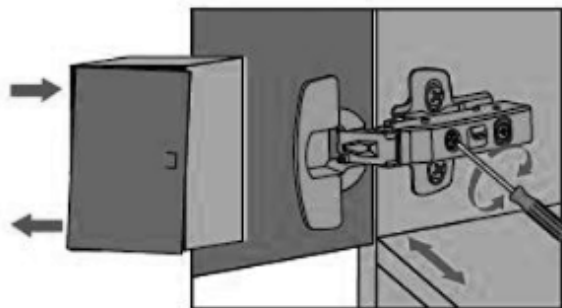
9

Türen und Klappen wieder in die jeweiligen Scharniere einhängen und entsprechende Einstellungen vornehmen:



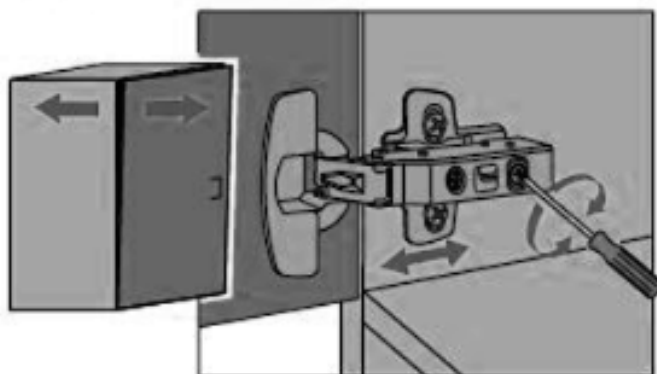
1. Das Scharnier wird vorne in die Montageplatte eingefädelt.
2. Anschließend wird der Scharnierarm durch einen leichten Fingerdruck hörbar auf der Montageplatte verrastet.

EINSTELLUNG DES SCHARNIERS



Schraube rechts drehen:
Türauflage wird kleiner (-).
Schraube links drehen:
Türauflage wird größer (+).

TIEFENVERSTELLUNG

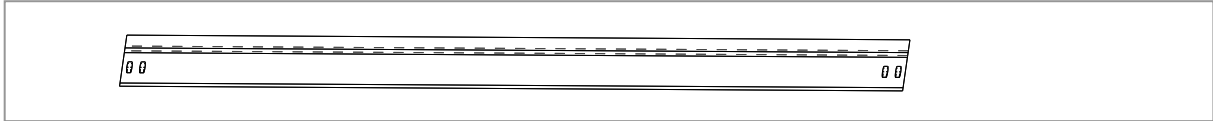


Direkte, stufenlose
Tiefenverstellung



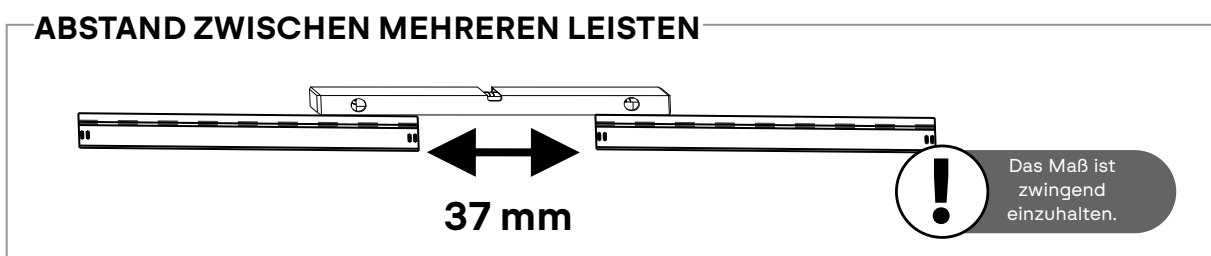
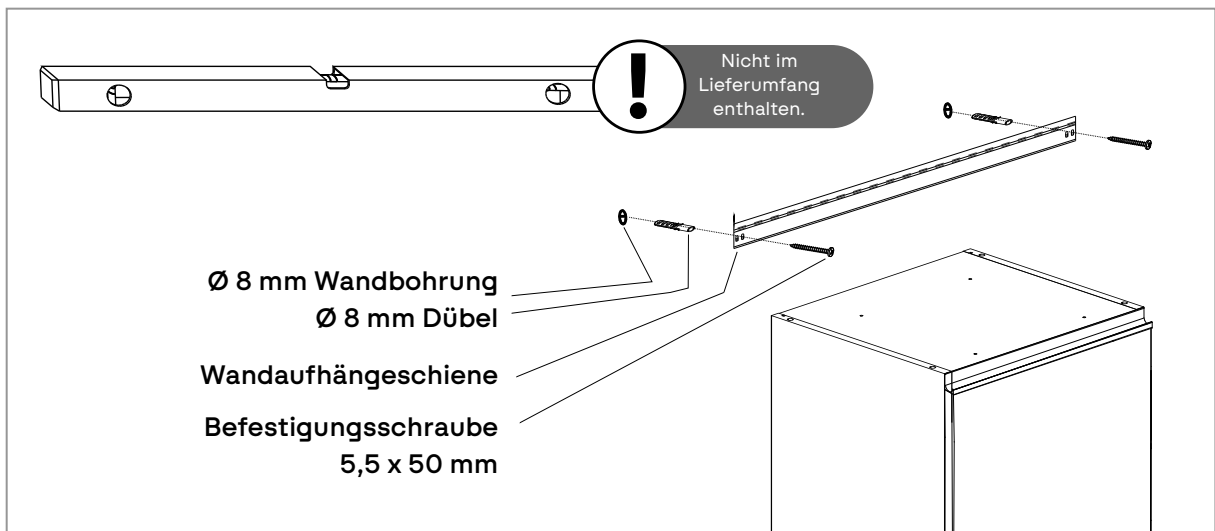
! AB HIER WEITERE SCHRITTE FÜR WANDAUFHÄNGUNG!

1.1 Jedes Möbelstück kann sowohl stehend als auch hängend montiert werden. Hinter jedem Korpusmöbel befindet sich eine Wandaufhängeschiene. Diese ist mit Kabelbindern befestigt. Die Kabelbinder trennen und die Schiene entfernen.



1.2 Wandaufhängeschienen montieren

Sofern Sie die Korpusmöbel an der Wand befestigen möchten gehen Sie wie folgt vor:
Schritt 1-5 wie beschrieben durchführen Wandaufhängeschiene an der Wand platzieren und mit einer Wasserwaage ausrichten.

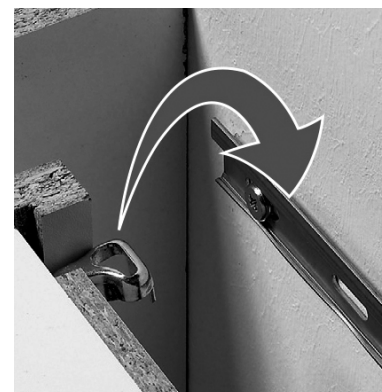


1.3 Nach der Montage der Wandaufhängeschienen Korpusmöbel von oben in die Schiene(n) einhängen.

Achten Sie bitte bei der Wandaufhängung auf die Tragfähigkeit der Wand.

Das mitgelieferte Befestigungsmaterial ist nur für die Befestigung an Beton oder festem Mauerwerk geeignet.

Für andere Wandbeschaffenheiten muss entsprechendes Befestigungsmaterial aus dem Fachhandel bezogen werden.

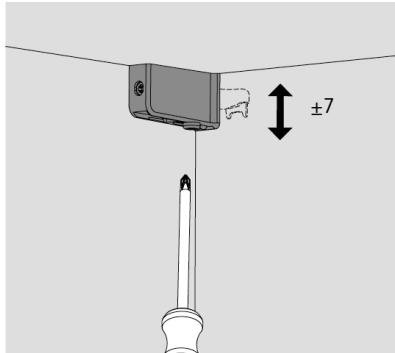


1.4

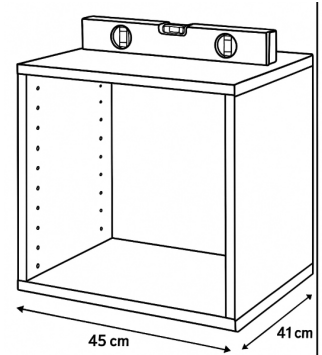
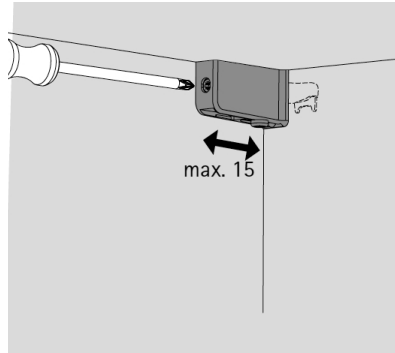
Wandaufhängung

Bevor Sie den nächsten Korpus aufhängen, richten Sie den eingehängten Korpus mittels einer Wasserwaage wie beschrieben aus:

Höhenverstellung max. 7 mm



Tiefenverstellung max. 15 mm



Sobald alle Korpusmöbel ausgerichtet an der Wand hängen, befolgen Sie die Schritte 6-9.

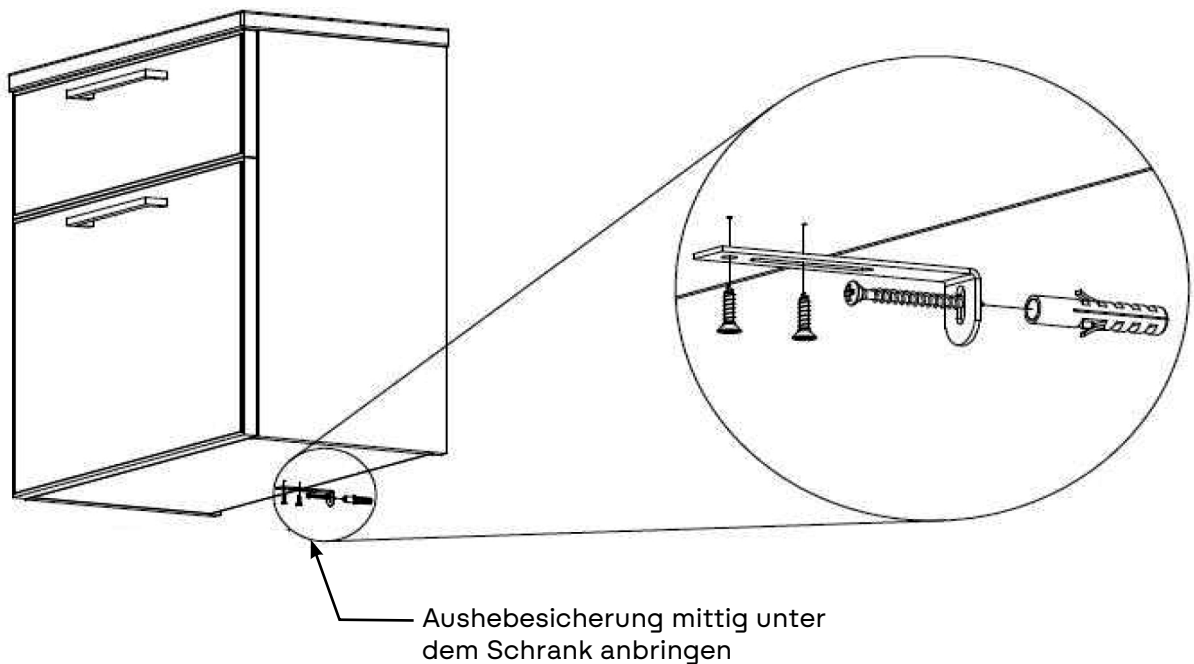
Alle Hängeschränke müssen im letzten Schritt generell über den Beschlag handfest an die Wand gezogen werden. Im Anschluss können die Möbelgleiter nach unten herausgezogen werden.

Anbringung der Aushebesicherung bei Hängeschränken

Der mitgelieferte Metallwinkel dient als Aushebesicherung. Bitte schrauben Sie den Winkel mittig unter das Möbelstück. Anschließend erfolgt die Befestigung an der Wand.



Bitte nur für die Wandbeschaffenheit geeignetes Befestigungsmaterial verwenden!

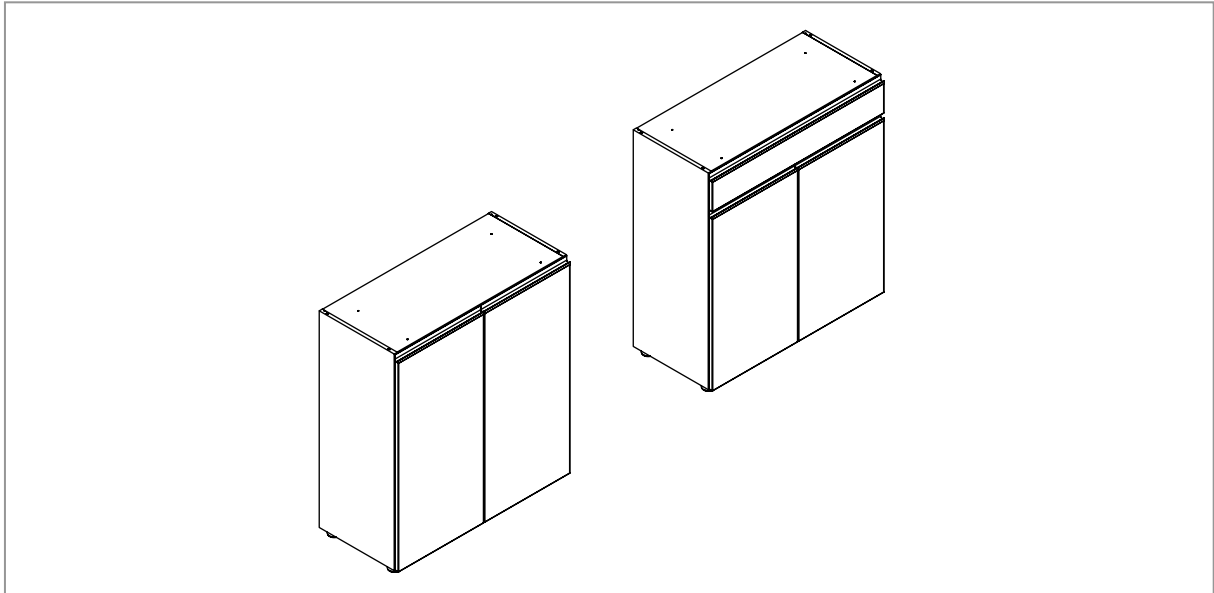


FERTIG

MONTAGEANLEITUNG KOMMODENSYSTEM

1

Stellen Sie die Möbel auf eine ebene Fläche in die gewünschte Reihenfolge.



2

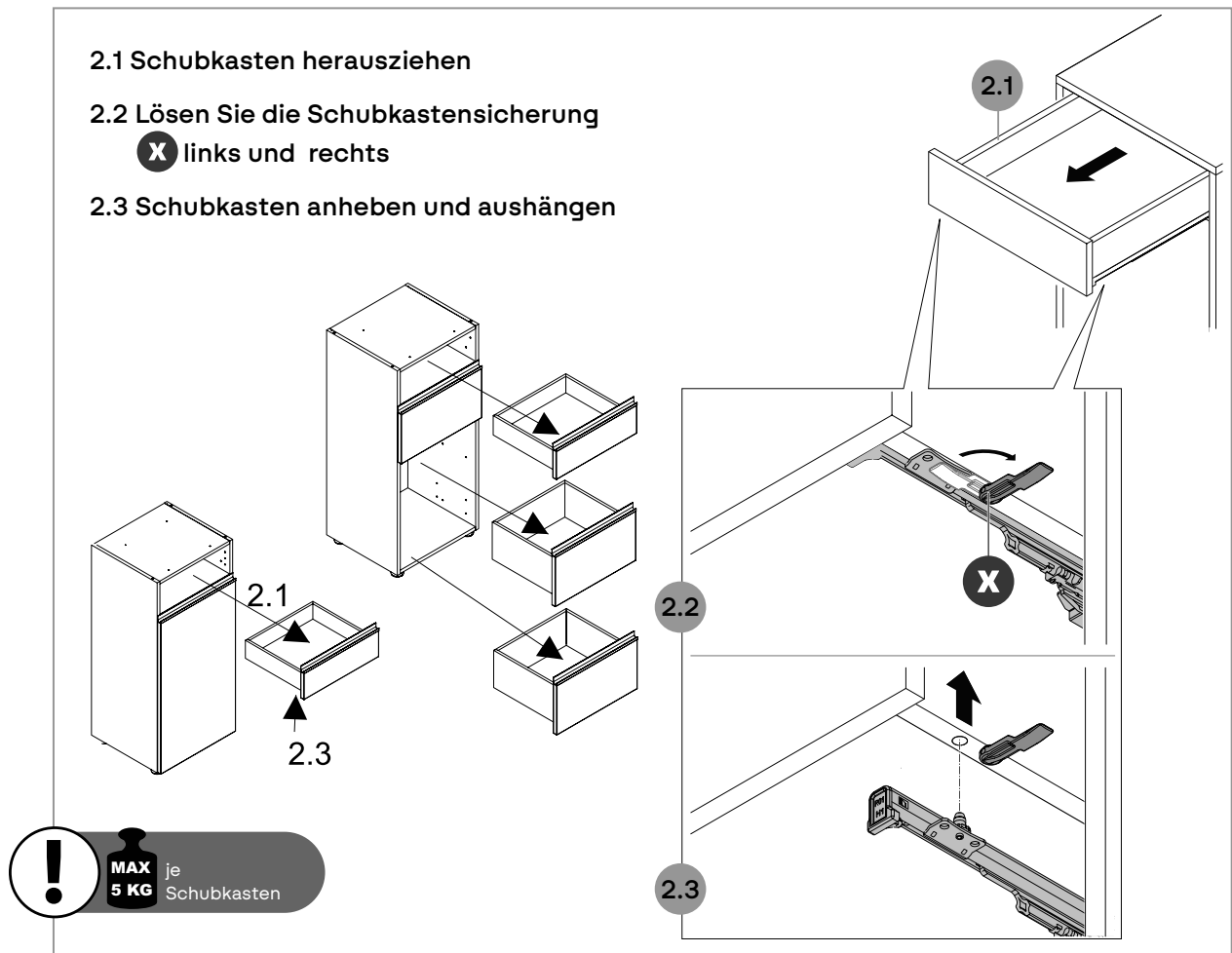
Bei Kommoden mit einem Schubkasten den obersten und bei Kommoden mit 4 Schubkästen den obersten und die zwei untersten Schubkästen aushängen.

2.1 Schubkasten herausziehen

2.2 Lösen Sie die Schubkastensicherung

X links und rechts

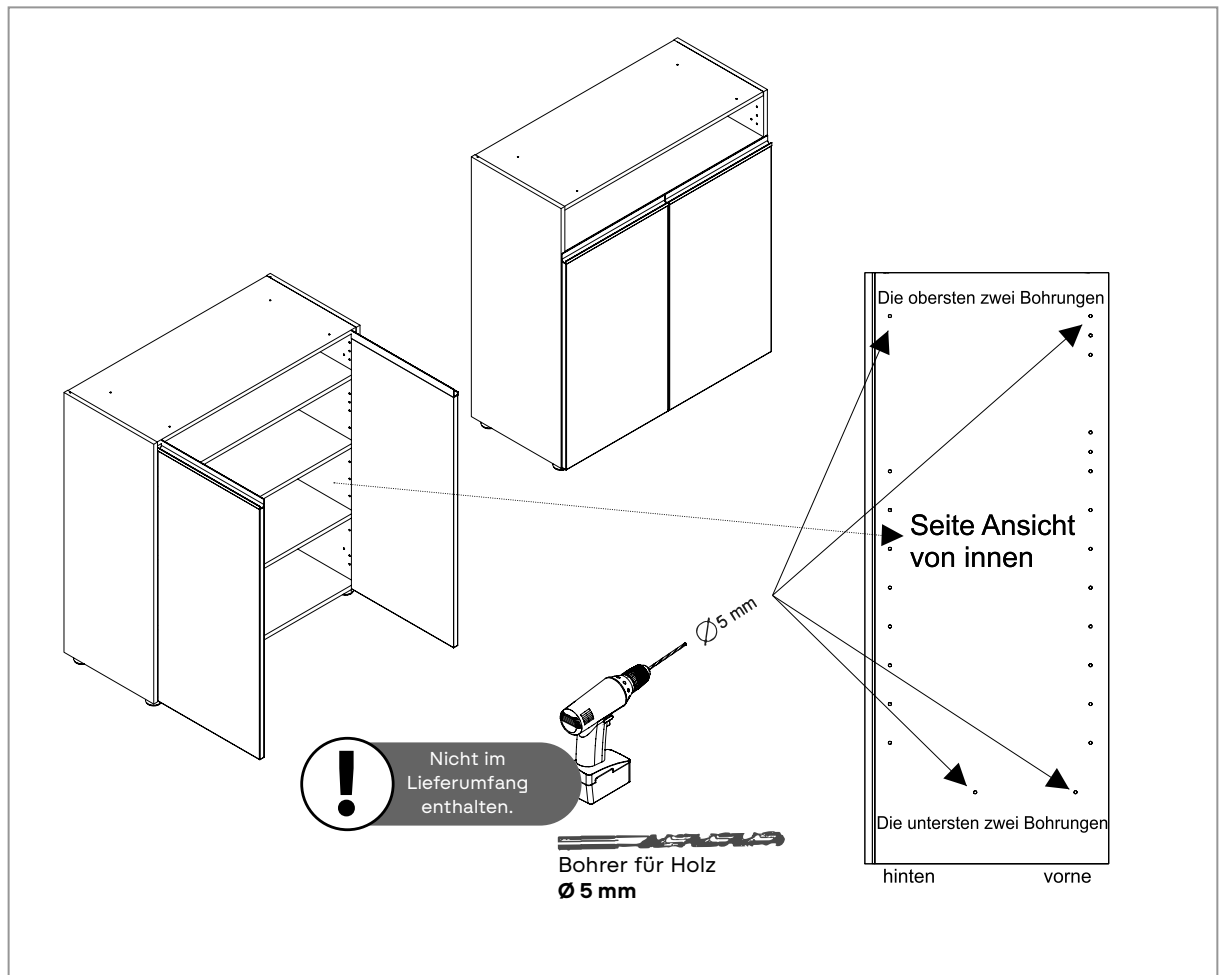
2.3 Schubkasten anheben und aushängen



3

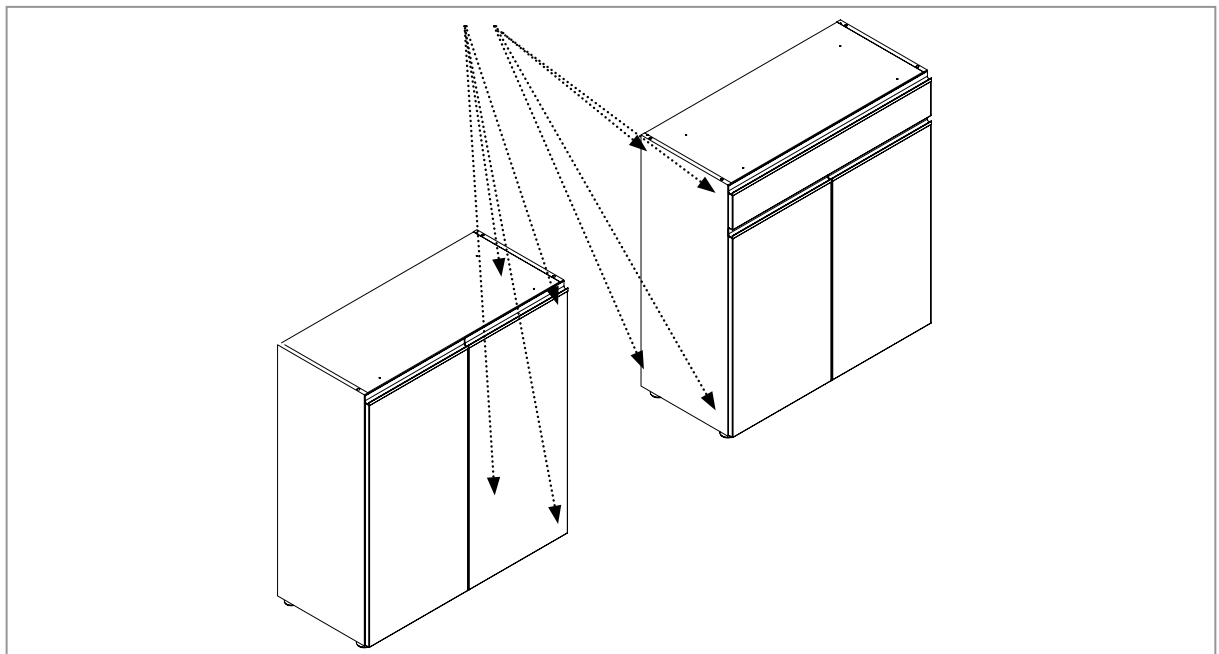
Bohren Sie die Seiten die miteinander verbunden werden von **innen** an den vorgegebenen Stellen mit einem 5 mm Holzbohrer durch.

WICHTIG: Bitte bohren Sie **gerade** durch die vorgebohrten Löcher. (90° zur Fläche)



4

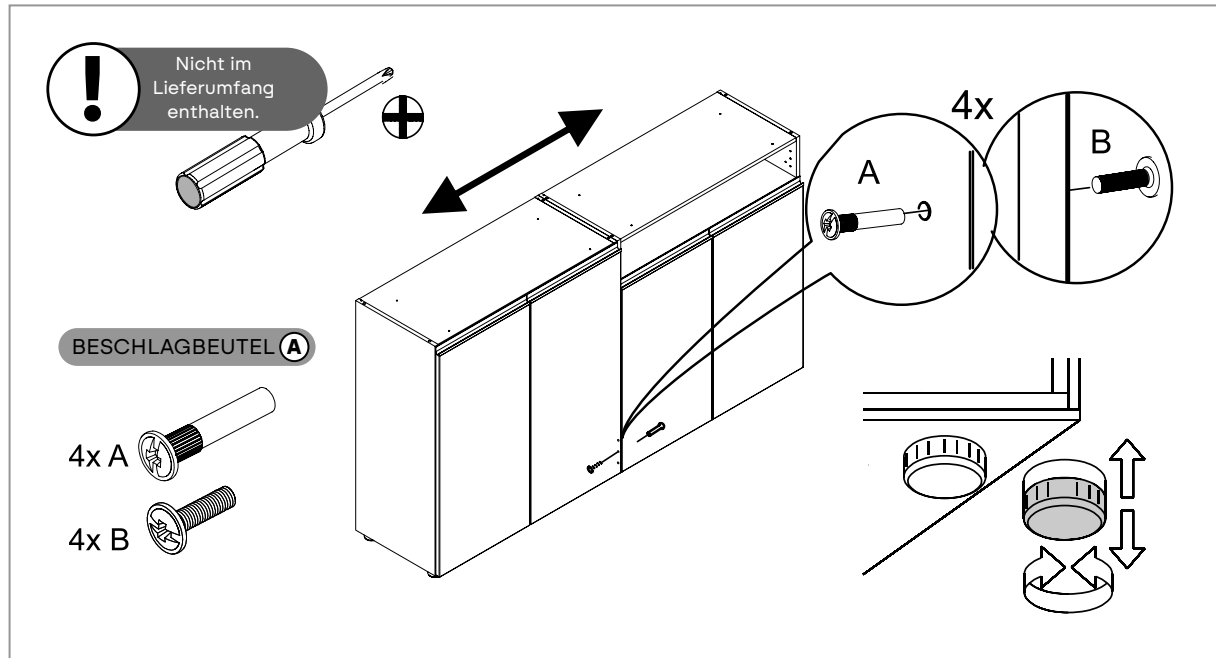
Entgraten bzw. säubern Sie die vorgenommenen Bohrungen an den Außenseiten die aneinander gestellt werden.



5

Schieben Sie die Möbel aneinander und richten Sie diese über die verstellbaren Möbelgleiter aus.

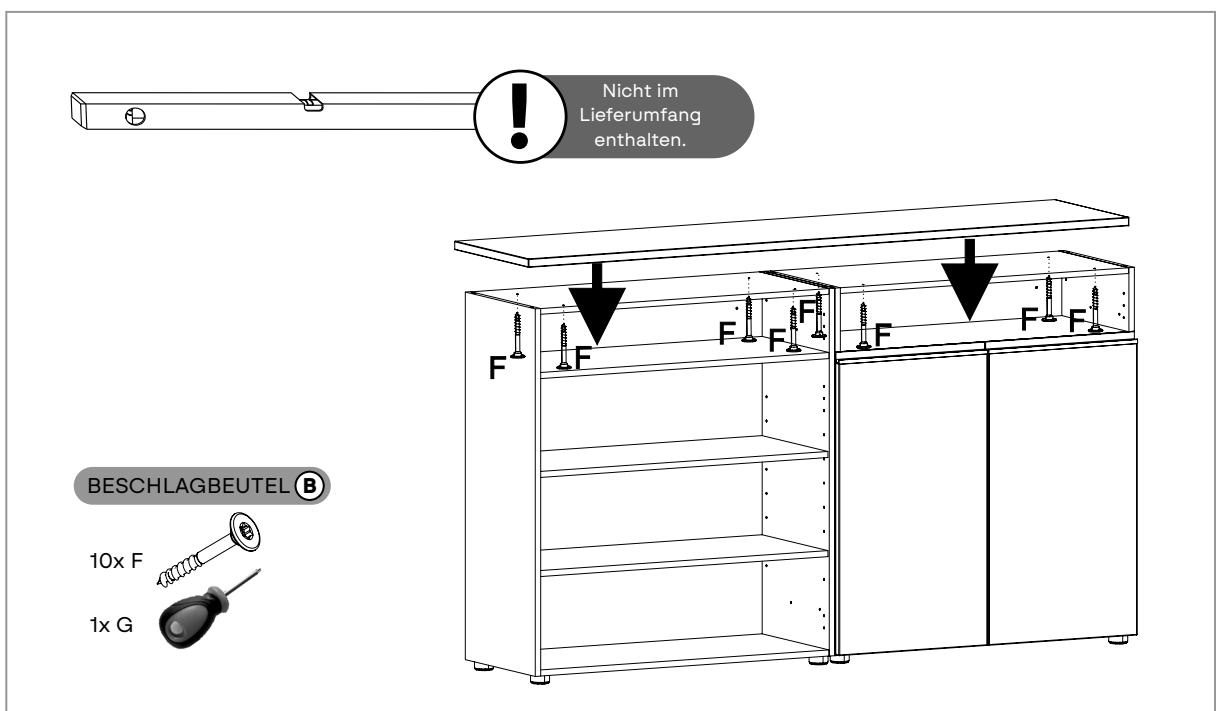
Durch die vorgenommenen Bohrungen aus Schritt 4 verbinden Sie die Korpusse mit den mitgelieferten Verbindungsschrauben und -hülsen. Ziehen Sie die Schraube B fest.



6

Legen Sie nun die Platte auf das Möbelstück. Die Platte sollte an der Hinterkante bündig aufgelegt werden.

Der überstand links und rechts ist zu vermitteln. Befestigen Sie die Platte mit den mitgelieferten Schrauben/Torx-Schraubendreher durch die vorhandenen Bohrungen mit den Korpusen. Danach richten Sie die Kommode mit Hilfe der Wasserwaage aus!



7

Die Kommode muss aus Sicherheitsgründen an der Wand befestigt werden. Das mitgelieferte Befestigungsmaterial ist nur für die Befestigung an Beton und / oder festem Mauerwerk geeignet. Bei anderer Beschaffenheit (z.B. Gipskarton oder Leichtbauwand) ist bauseits eine andere, der Belastung angemessene Befestigung vorzunehmen.

ACHTUNG: Kippgefahr bei geöffneten Fronten vor und während der Wandmontage.

WANDMONTAGE

Nicht im Lieferumfang enthalten.

Ø 6 mm
Bohrer für Holz
Ø 6 mm

BESCHLAGBEUTEL **C**

2x C 2x E

2x D

8

Hängen Sie die entfernten Schubkästen wieder ein. Türen und Schubkästen können über die Türscharniere bzw. Schubkatenschiene eingestellt werden.

1 Schubkastenführungen herausziehen Schubkästen in die hinteren Zapfen einhängen (1.1).

2 Schubkästen in die vorderen Zapfen einhängen (2.1) und links und rechts **X** verriegeln (2.2).

3 Schubkästen einschieben (2.3).

1.1

2.1

2.2

2.3

FERTIG

PFLEGEHINWEISE

Vielen Dank, dass Sie sich für ein Möbelstück aus unserem Hause entschieden haben. Damit Sie lange Freude daran haben, finden Sie auf den folgenden Seiten wichtige Hinweise zu Service, Ersatzteilen und der Pflege Ihrer Möbel.

1. Allgemeine Pflegehinweise

Zur täglichen Reinigung die Oberflächen bitte mit einem trockenen, fusselreien Textiltuch abwischen. Leicht verschmutzte Oberflächen können mit einem nebelfeuchten Tuch gereinigt werden. Für stärkere Verschmutzungen eine milde Seifenlösung verwenden. Glasflächen können mit einem handelsüblichen Glasreiniger behandelt werden.



- Um Kratzer bei der Reinigung zu vermeiden, bitte nur saubere Tücher verwenden und nicht zu fest und zu lange an einer Stelle reiben.
- Feuchte Stellen immer mit einem trockenen, weichen Tuch aufnehmen.
- Keine Scheuerpulver, Salmiak oder säurehaltige bzw. lösungsmittelhaltige Reiniger verwenden.
- Reinigungs- und Pflegemittel bzw. Polituren immer erst an einer „unsichtbaren“ Stelle testen.
- Bei eventuellen Unklarheiten bezüglich der Reinigung sollte mit einem Fachmann Rücksprache gehalten werden.

2. Pflegehinweis für Fronten mit Schutzfolie

Nach Abziehen der Schutzfolie ca. 6 Std. bis zur ersten Reinigung warten (Oberfläche härtet nach)!

Regelmäßige Pflege:

Die Front mit einem feuchten, sauberen Baumwollappen reinigen.

Bei hartnäckigeren Verschmutzungen:

- Oberfläche mit einer warmen, leichten Spülmittellösung behandeln.
- Anschließend mit einem zweiten, feuchten Tuch (ohne Spülmittel) nachwischen.
- Dann die Oberfläche sofort nachtrocknen.

Wichtig – nicht verwenden:

- Kein Mikrofaser Tuch verwenden!
- Keine aggressiven oder scheuernden Reinigungsmittel benutzen!
- Keine Nitro- oder Kunstharzverdünnungen einsetzen!

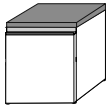
LENDINA

LOWBOARDSYSTEM

VORSCHLAGSKOMBINATIONEN - HÄNGEND & STEHEND

SET 50

BESTEHEND AUS
155-22
100-71

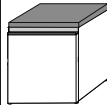


Türanschlag links

ART. NR. **SET 50**
B/H/T 45/102/41

SET 51

BESTEHEND AUS
156-22
100-71

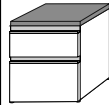


Türanschlag rechts

ART. NR. **SET 51**
B/H/T 45/102/41

SET 52

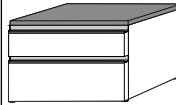
BESTEHEND AUS
157-22
100-71



ART. NR. **SET 52**
B/H/T 45/102/41

SET 53

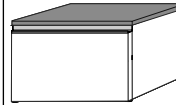
BESTEHEND AUS
159-22
100-71



ART. NR. **SET 53**
B/H/T 90/102/41

SET 54

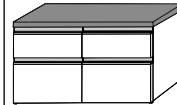
BESTEHEND AUS
158-22
100-71



ART. NR. **SET 54**
B/H/T 90/102/41

SET 55

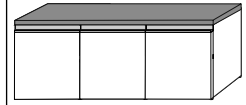
BESTEHEND AUS
157-22
157-22
100-71



ART. NR. **SET 55**
B/H/T 90/102/41

SET 56

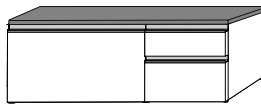
BESTEHEND AUS
155-22 / 155-22
155-22 / 102-71



ART. NR. **SET 56**
B/H/T 135/102/41

SET 57

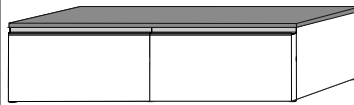
BESTEHEND AUS
158-22
157-22
102-71



ART. NR. **SET 57**
B/H/T 135/102/41

SET 58

BESTEHEND AUS
158-22
158-22
103-71



ART. NR. **SET 58**
B/H/T 180/102/41

SET 59

BESTEHEND AUS
155-22 / 159-22
156-22 / 103-71



ART. NR. **SET 59**
B/H/T 180/102/41

SET 60

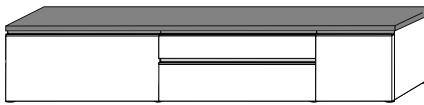
BESTEHEND AUS
157-22 / 158-22
157-22 / 103-71



ART. NR. **SET 60**
B/H/T 180/102/41

SET 61

BESTEHEND AUS
158-22 / 159-22
156-22 / 104-71



ART. NR. **SET 61**
B/H/T 225/102/41

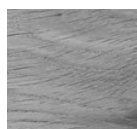
SET 62

BESTEHEND AUS
159-22 / 159-22
156-22 / 104-71

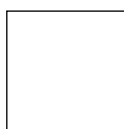


ART. NR. **SET 62**
B/H/T 225/102/41

FARBKOMBINATION Farb-Nr. -22



ABDECKBLÄTTER
**Balkeneiche
furniert**

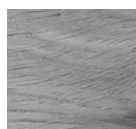


KORPUS & FRONT
Lack weiß



GRIFFLEISTEN
Silberfarbig

FARBKOMBINATION Farb-Nr. -82



ABDECKBLÄTTER
**Balkeneiche
furniert**



KORPUS & FRONT
Lack grau



GRIFFLEISTEN
Anthrazit

PRODUKT- UND TECHNIKDETAILS

Vollauszug

- Schubkastenschiene mit
Selbsteinzug u. Dämpfung

**Höhenverstellbare Sockel-
gleiter**

Maßangaben B/H/T in cm
Abweichungen sind möglich!



**UNSERE MÖBEL
WERDEN AUFGEBAUT
GELIEFERT!**

LENDINA

KOMMODENSYSTEM

VORSCHLAGSKOMBINATIONEN

SET 1

BESTEHEND AUS
111-82
100-71



Türanschlag links

ART. NR. **SET 1 li.**
B/H/T 45/102/41

SET 2

BESTEHEND AUS
112-82
100-71



Türanschlag rechts

ART. NR. **SET 2 re.**
B/H/T 45/102/41

SET 3

BESTEHEND AUS
113-82
100-71



Türanschlag links

ART. NR. **SET 3 li.**
B/H/T 45/102/41

SET 4

BESTEHEND AUS
114-82
100-71



Türanschlag rechts

ART. NR. **SET 4 re.**
B/H/T 45/102/41

SET 5

BESTEHEND AUS
115-82
100-71



Türanschlag rechts

ART. NR. **SET 5 re.**
B/H/T 45/102/41

SET 6

BESTEHEND AUS
116-82
100-71



ART. NR. **SET 6**
B/H/T 90/102/41

SET 7

BESTEHEND AUS
117-82
101-71



ART. NR. **SET 7**
B/H/T 90/102/41

SET 8

BESTEHEND AUS
118-82
101-71



ART. NR. **SET 8**
B/H/T 90/102/41

SET 20

BESTEHEND AUS
118-82/114-82
101-71



ART. NR. **SET 20**
B/H/T 90/102/41

SET 21

BESTEHEND AUS
116-82/115-82
101-71



ART. NR. **SET 21**
B/H/T 135/102/41

SET 22

BESTEHEND AUS
117-82/112-82
102-71



ART. NR. **SET 22**
B/H/T 135/102/41

SET 23

BESTEHEND AUS
117-82/118-82
103-71



ART. NR. **SET 23**
B/H/T 180/102/41

SET 24

BESTEHEND AUS
117-82/117-82
103-71



ART. NR. **SET 24**
B/H/T 180/102/41

SET 25

BESTEHEND AUS
111-82/118-82/116-82
104-71



ART. NR. **SET 25**
B/H/T 225/102/41

SET 26

BESTEHEND AUS
111-82/118-82/112-82
103-71



Türanschlag links

ART. NR. **SET 26**
B/H/T 180/102/41

SET 27

BESTEHEND AUS
111-82/118-82
102-71



Türanschlag links

ART. NR. **SET 27**
B/H/T 135/102/41

SET 28

BESTEHEND AUS
116-82/118-82
103-71



Türanschlag rechts

ART. NR. **SET 28**
B/H/T 180/102/41

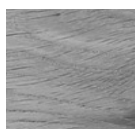
SET 29

BESTEHEND AUS
111-82/115-82/112-82
102-71

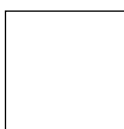


ART. NR. **SET 29**
B/H/T 135/102/41

FARBKOMBINATION Farb-Nr. -22



ABDECKBLÄTTER
Balkeneiche
furniert

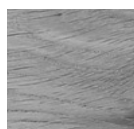


KORPUS & FRONT
Lack weiß



GRIFFLEISTEN
Silberfarbig

FARBKOMBINATION Farb-Nr. -82



ABDECKBLÄTTER
Balkeneiche
furniert



KORPUS & FRONT
Lack grau



GRIFFLEISTEN
Anthrazit

PRODUKT- UND TECHNIKDETAILS

Vollauszug
- Schubkastenschiene mit
Selbsteinzug u. Dämpfung
Höhenverstellbare Sockel-
gleiter

Maßangaben B/H/T in cm
Abweichungen sind möglich!



UNSERE MÖBEL
WERDEN AUFGEBAUT
GELIEFERT!

