

## Montageanweisung

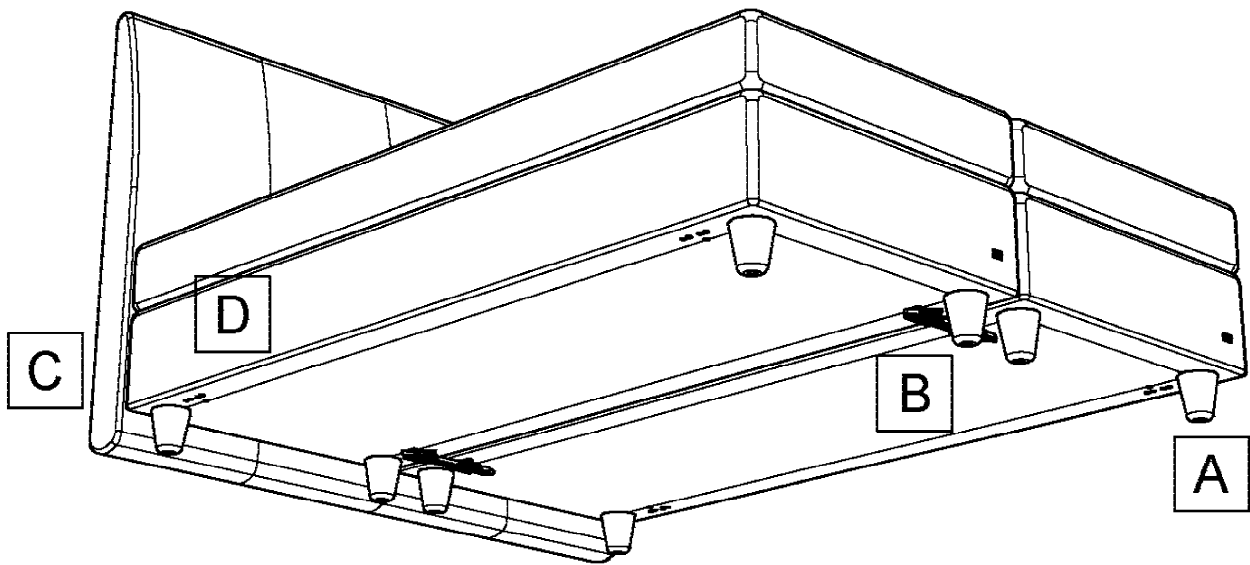


### " BU QLX / ALX / NLX "

#### Bettunterbau

Sie haben ein **Qualitätsprodukt aus dem Hause RUF** gekauft. Damit Sie viel Freude daran haben, beachten Sie bitte nachstehende Montageschritte und führen Sie sie genau in der angegebenen Reihenfolge aus.

# " BU QLX / ALX / NLX "



Einzelbett/

A C

+ Vollautomat/

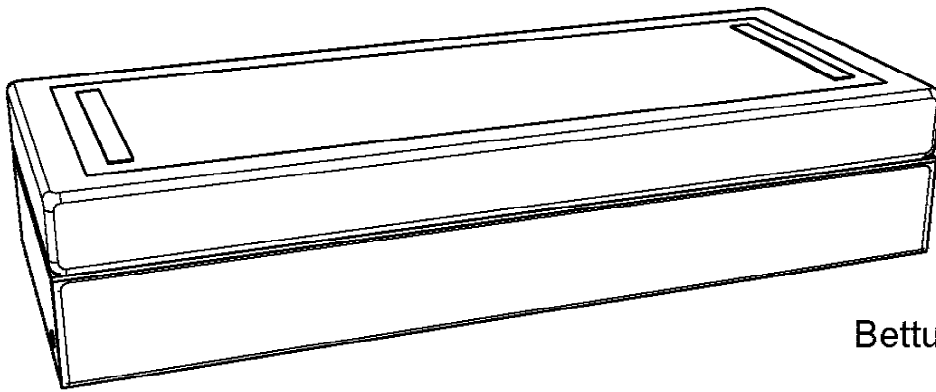
D

Doppelbett/

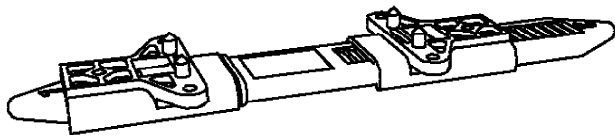
A B C

+ Vollautomat/

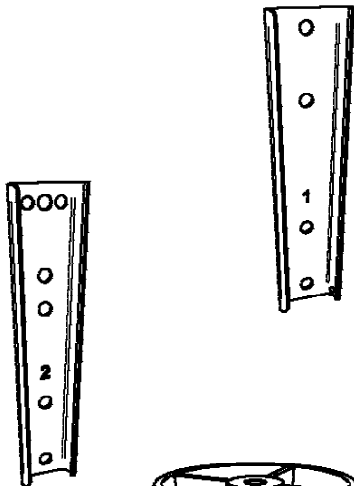
D



Bettunterbau

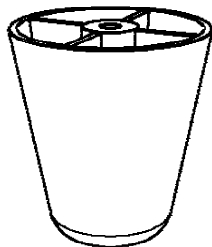


Bettverbinder 2x

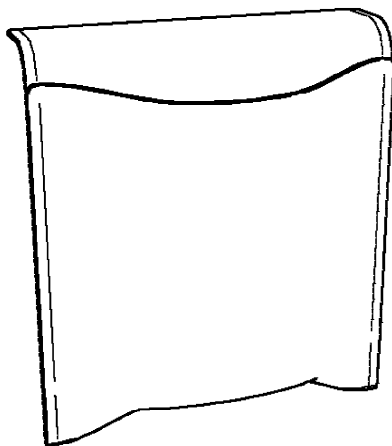


Kopfteilverbinder (Nr.1) 2x

Kopfteilverbinder (Nr.2) 2x




Fußset

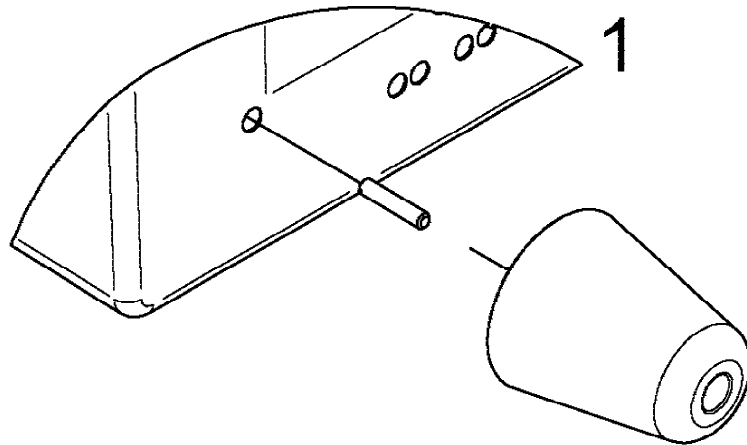
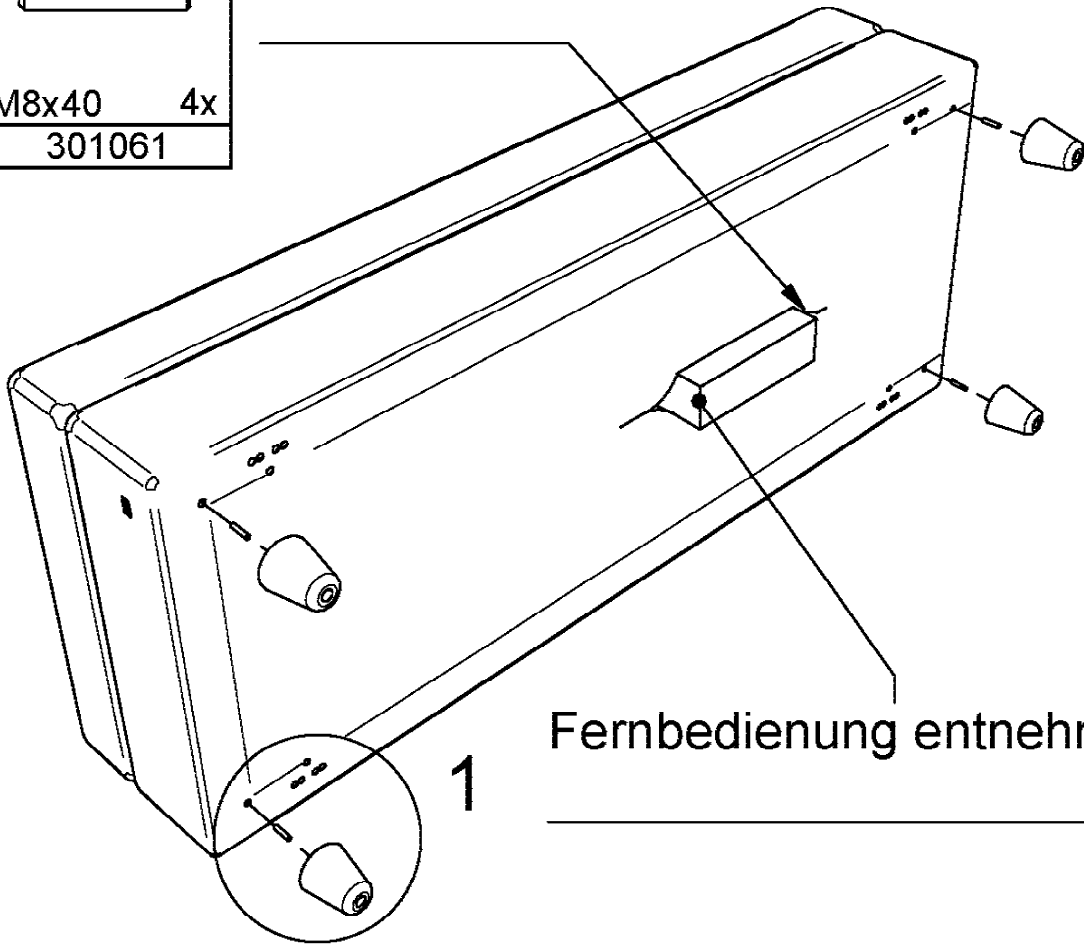


Tasche für Fernbedienung  
(nur Vollautomat)

A


M8x40 4x
301061

hier öffnen/\*

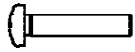


Fuß nach Wahl/

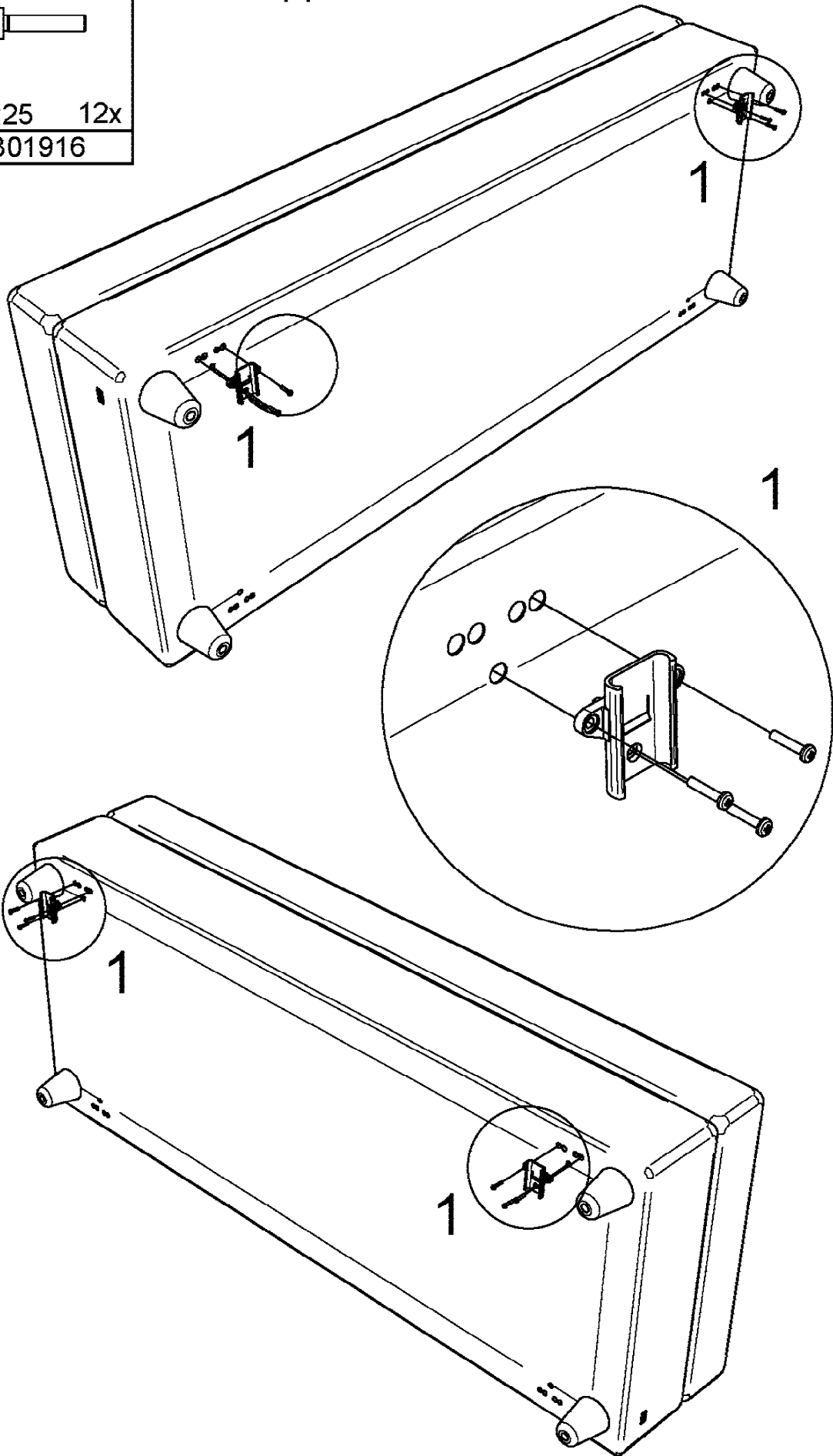
\* Nur Vollautomat/

**B**

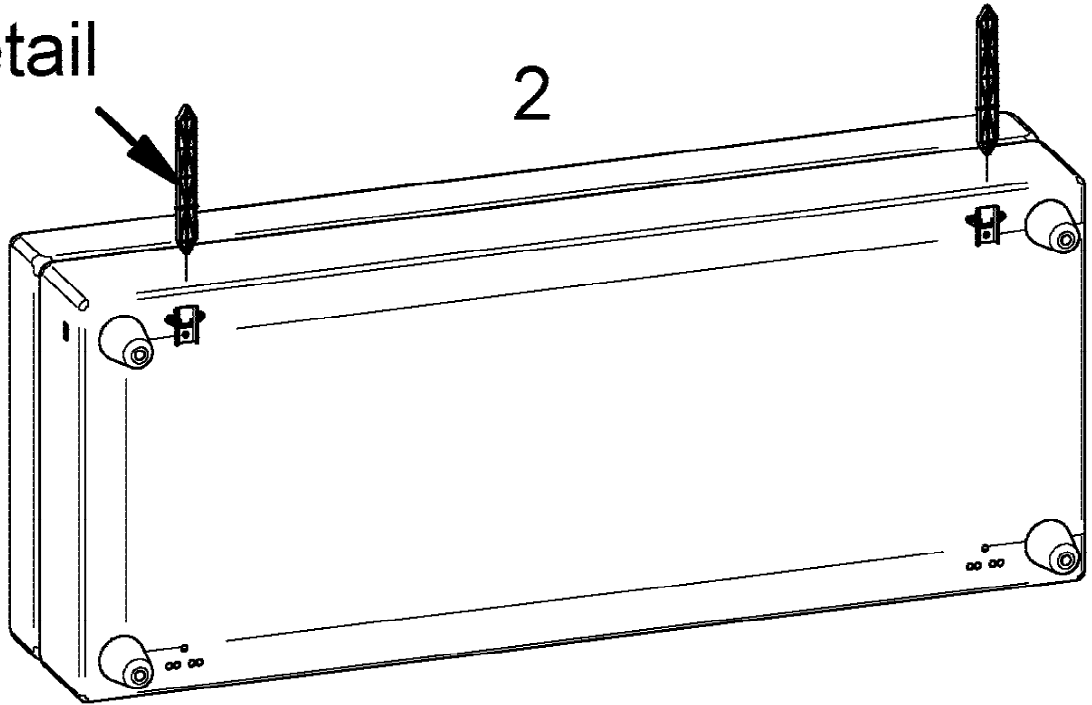
Nur Doppelbett/



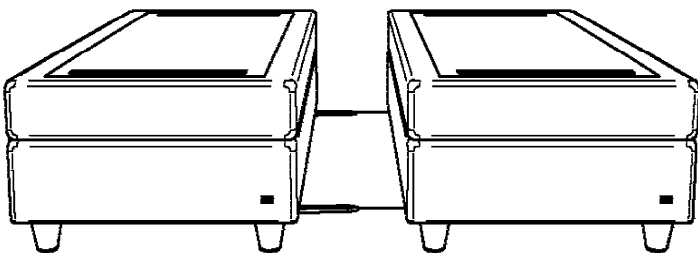
M5x25	12x
301916	



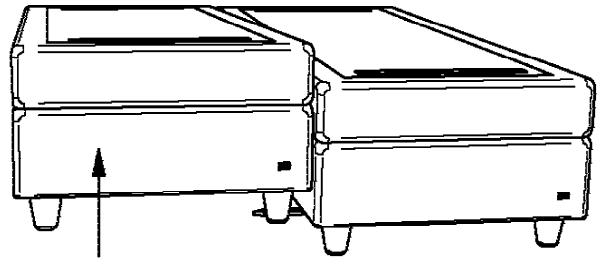
Detail



3a

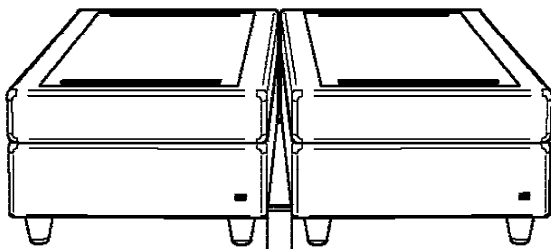


3b

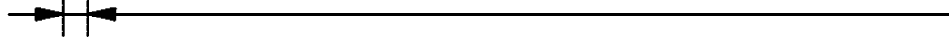


Zum Lösen, eine Seite anheben/

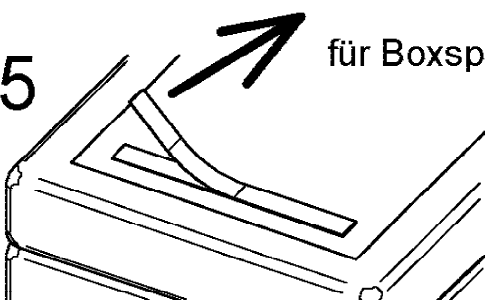
4



5-10cm Spalt für leichtere Kopfteilmontage/

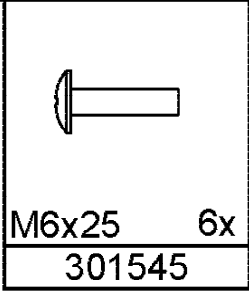


5

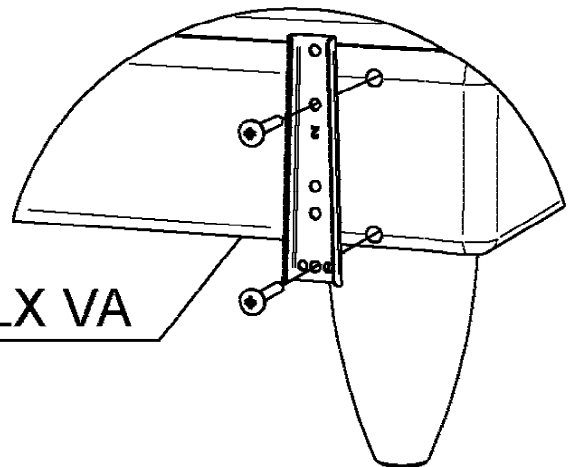
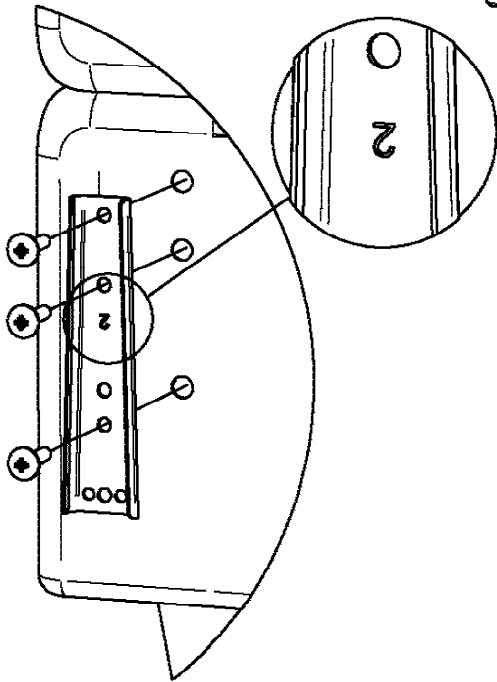
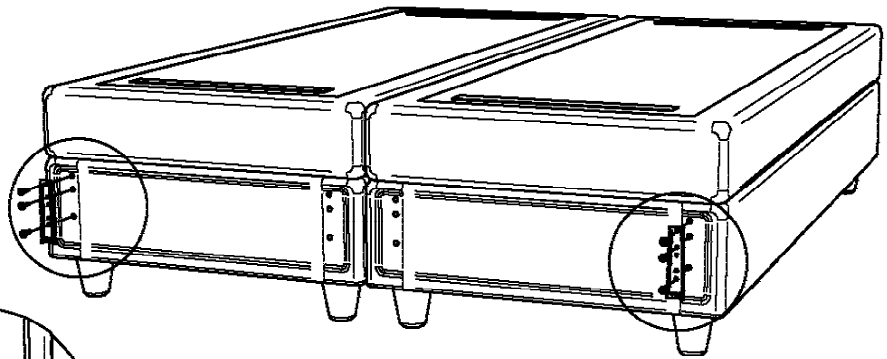


für Boxspring-Matratzen abziehen/

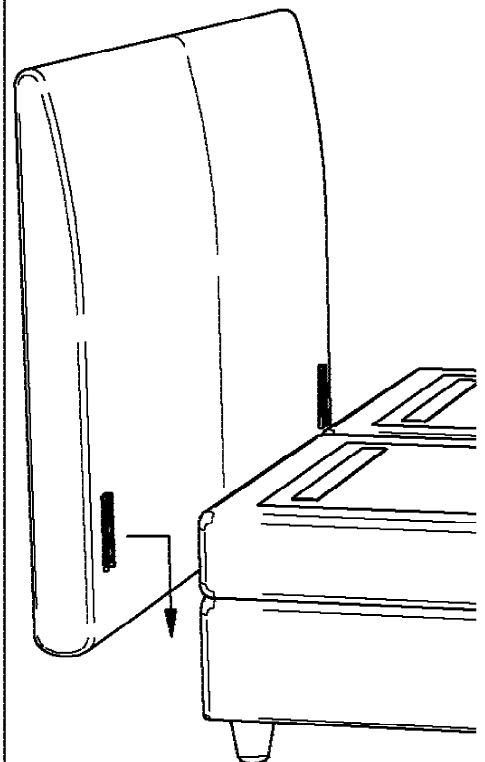
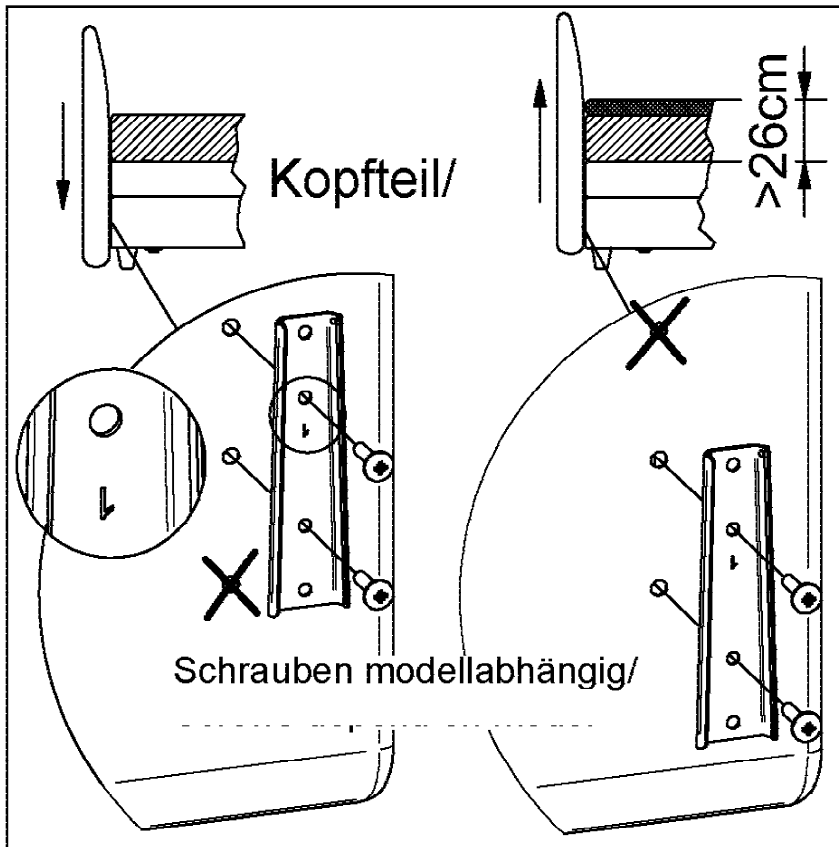
C



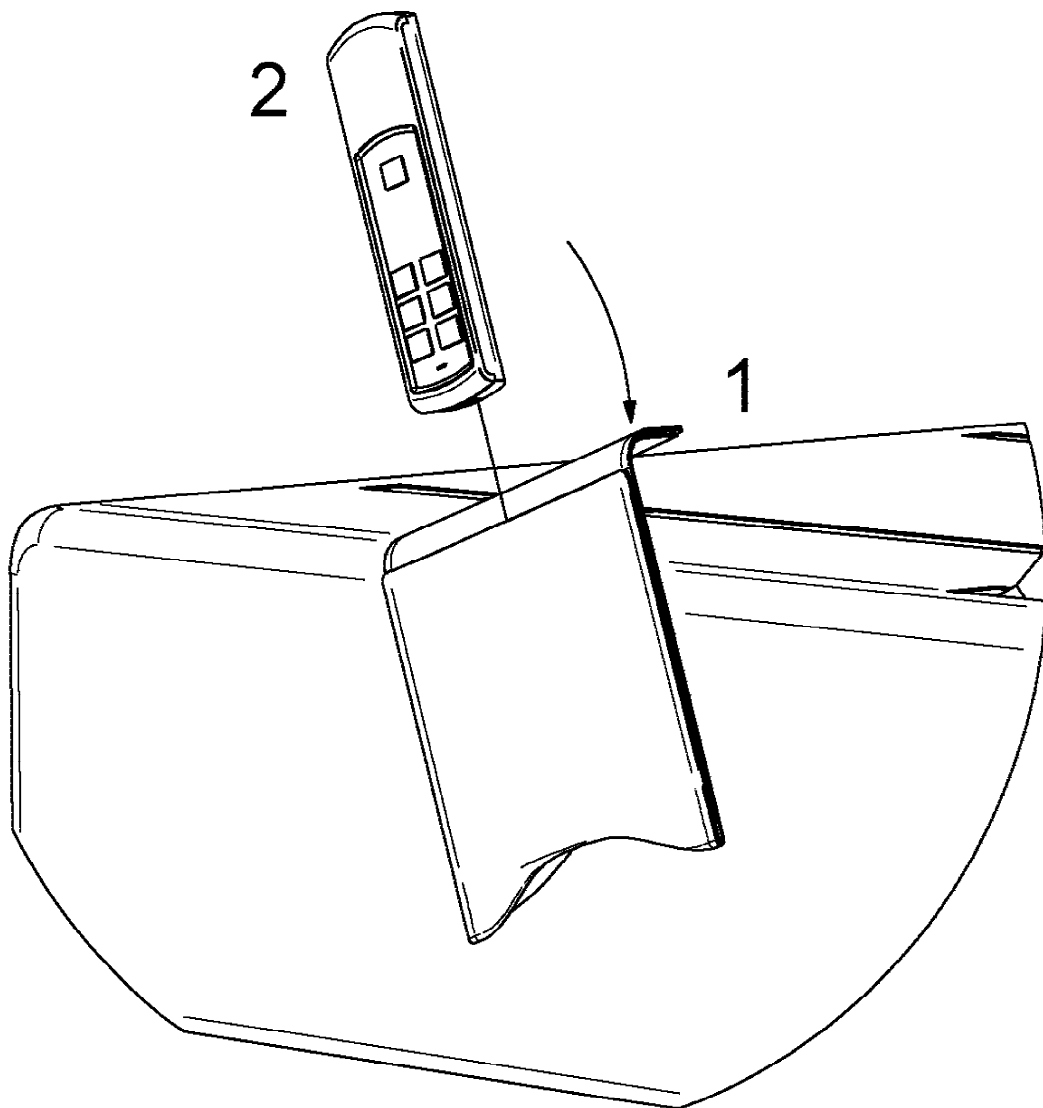
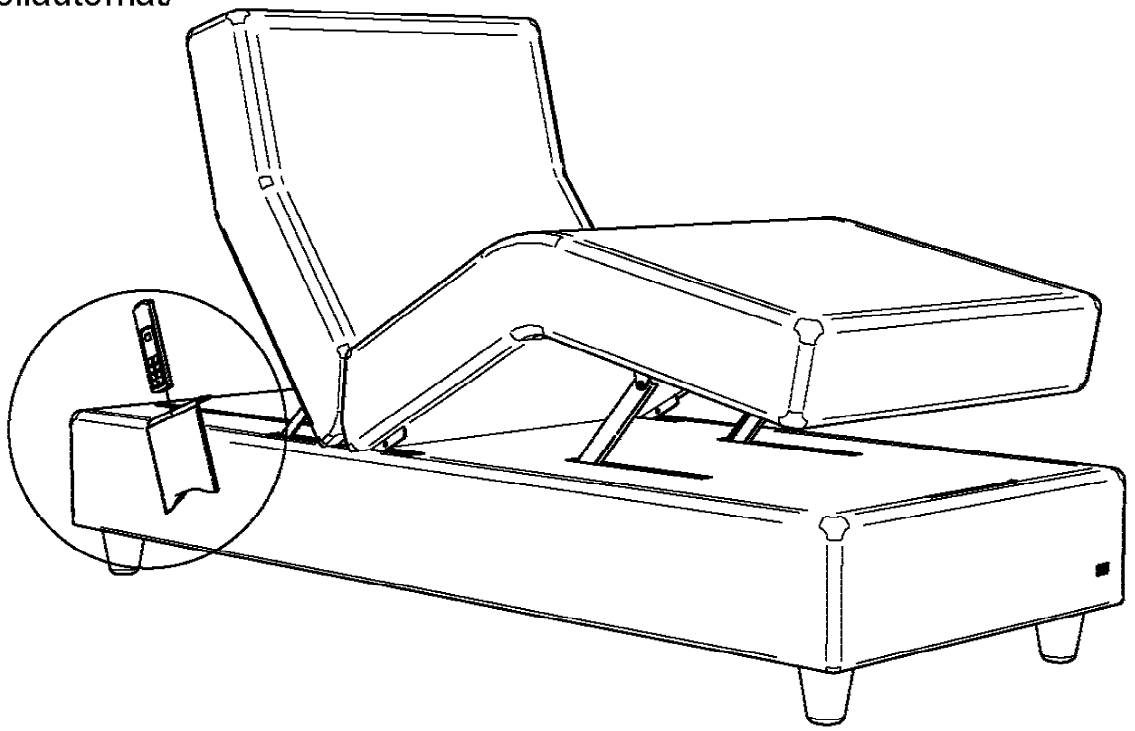
ALX/NLX VA: M6x40, 4x, 301542



ALX/NLX VA

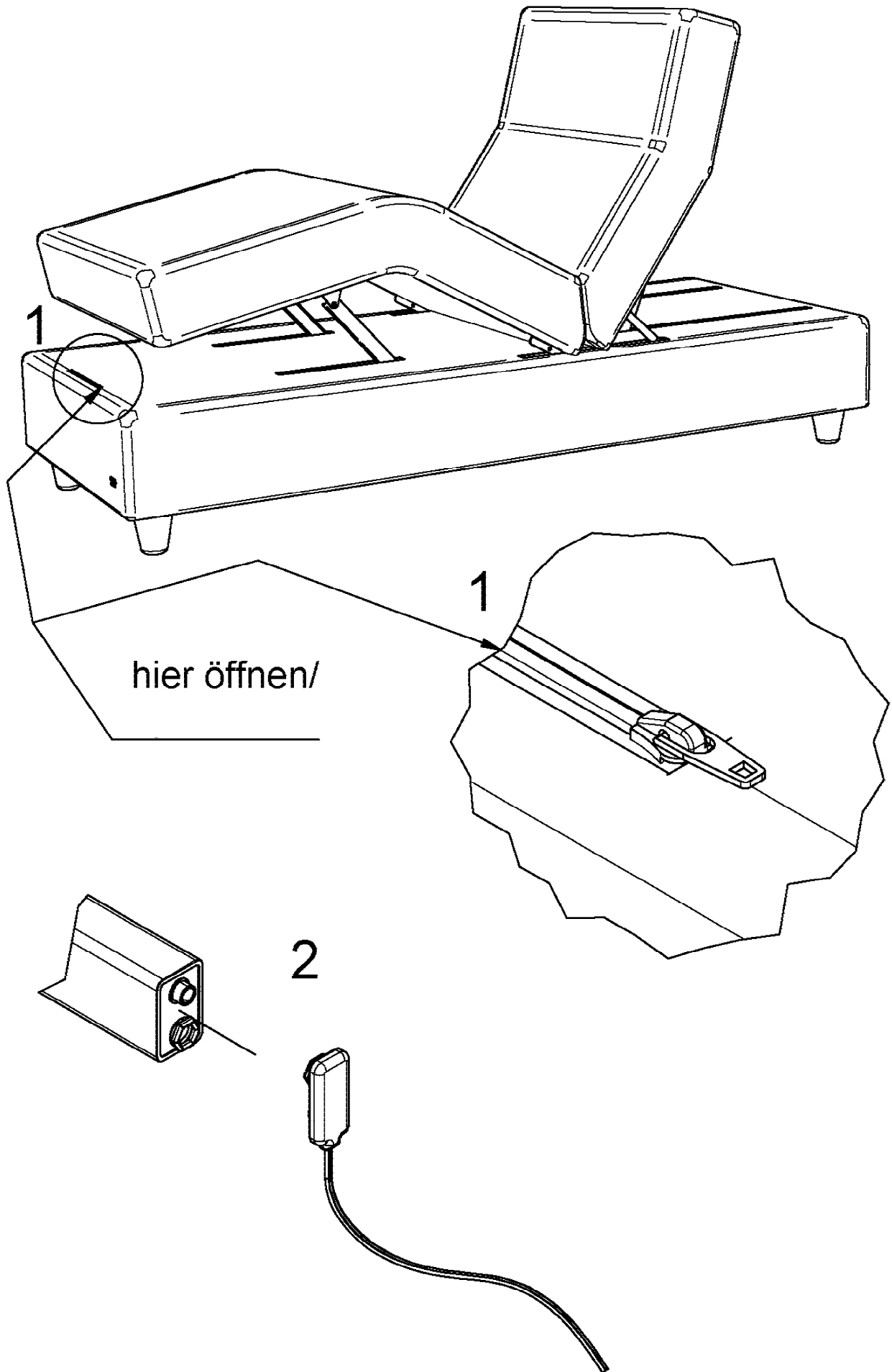


**D** Nur Vollautomat/





**D** Nur Vollautomat: Batteriewechsel/



# Sicherheitshinweise

## ACHTUNG!

### Sicherheitshinweise

Beim Betrieb sämtlicher Verstellfunktionen sowohl am Bettkasten/Federholzrahmen als auch am Kopfteil, ist darauf zu achten, daß keine Körperteile/Personen/Haustiere oder auch Gegenstände eingeklemmt bzw. eingeschlossen werden.

Die RUF-Federholzrahmen verfügen über ein Zugfeder-Gasfeder- System welches Ihnen das Öffnen des BK erleichtert.

Vorsicht !! .... wenn keine Matratze aufliegt, kann der FHR unerwartet schnell aufspringen. Deshalb den Federholzrahmen nach oben stellen, bevor Sie die Matratze entfernen.

Sämtliche bei RUF eingesetzten Gläser/Keramiken sind keine Verbundgläser/- keramiken.

Unsachgemäße mechanische Beanspruchungen können zum Bruch des jeweiligen Bauteils führen >>> Verletzungsgefahr !!

Sämtliche Leuchtmittel werden während des Betriebes mitunter sehr heiß, aus diesem Grund dürfen diese nicht berührt bzw. zugedeckt werden.

Sämtliche elektrischen Leitungen bei motorisch verstellbaren Federholzrahmen und Leuchten dürfen nicht gequetscht, gebogen oder auf Zug beansprucht werden.

Transformatoren dürfen wegen der Wärmeentwicklung nicht durch Gegenstände oder Textilien ab- oder zugedeckt werden, sonst besteht Brandgefahr.

Bei sichtbarer Beschädigung elektrischer Bauteile, ungewohnten Geräuschen, Geruchs- oder Rauchentwicklung sofort den Netzstecker ziehen und das elektrische Bauteil durch eine Elektrofachkraft überprüfen lassen, bzw. im Gewährleistungsfall Ihren Handelspartner (Möbelhaus) informieren.

Der Austausch bzw. die Reparatur elektrischer Bauteile darf nur durch eine Elektrofachkraft durchgeführt werden. Umbauten und Veränderungen an Teilen der elektrischen Baugruppen sind nicht gestattet.

Es darf keine Flüssigkeit in elektrische Bauteile gelangen, sonst besteht Stromschlaggefahr !!