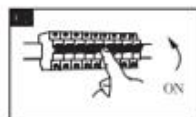


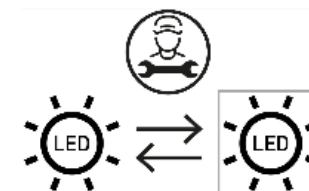
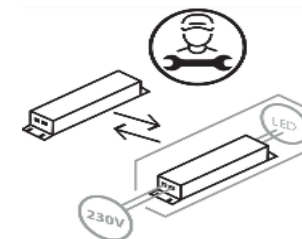
spare parts		
code		
A		x3PCS
B		x3PCS
C		x3PCS
D		x3PCS
E	 LED Driver JW-50-300-0600	x1PC

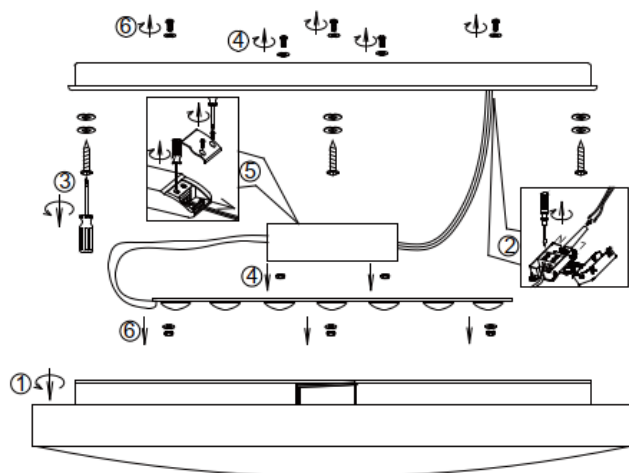


DE: Dieses Produkt enthält eine Lichtquelle der Energieeffizienzklasse: E.
 CZ: Tento výrobek obsahuje svítidlo třídy energetické účinnosti: E.
 SE: Denna produkt innehåller en ljuskälla med energiklass: E.
 SK: Tento výrobok obsahuje svetelný zdroj triedy energetickej účinnosti: E.
 SI: Ta izdelek vsebuje svetlobni vir razreda energijske učinkovitosti: E.
 HU: A termék a következő energiaosztályba tartozó fényforrást tartalmaz: E.
 HR: Ovaj proizvod sadrži jedan izvor svjetlosti razreda energetske učinkovitosti: E.
 BG: Този продукт съдържа източник на светлина с клас на енергийна ефективност: E.
 RO: Acest produs conține o sursă de lumină din clasa de eficiență energetică: E.
 SR: Ovaj proizvod sadrži izvor svetlosti klase energetske efikasnosti: E.
 FR: Ce produit contient une source lumineuse de classe d'efficacité énergétique : E.

DE: Austausch des Betriebsgeräts durch eine Fachkraft.
 CZ: Výměna zařízení odborníkem
 SE: Byte av apparaten av kvalificerad fackpersonal
 SK: Výmena napájacieho zdroja odbornou spôsobilou osobou
 SI: Zamenjava krmilne naprave s strani usposobljene osebe
 HU: A működtető eszközt szakemberrel cseréltesse ki
 HR: Zamjena upravljačkog uređaja od strane stručne osobe
 BG: Смяна на устройството за управление от специалист
 RO: Dispozitivul de comandă trebuie înlocuit de către un profesionist
 SR: Zamena upravljačkog uređaja od strane stručnog lica
 FR: Remplacement de l'appareillage de commande par un professionnel

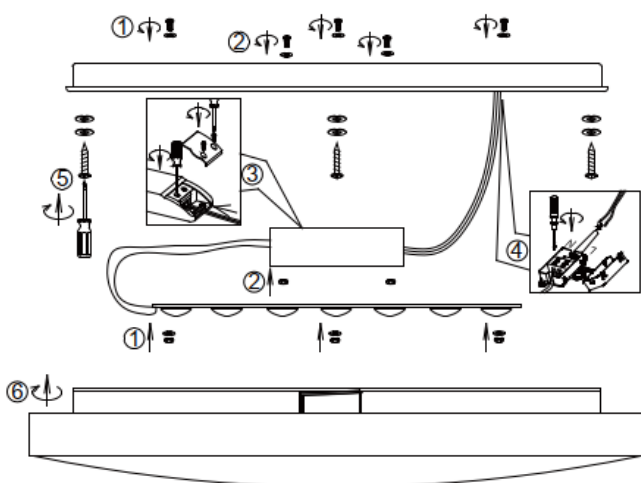
DE: Austausch der LED-Lichtquelle durch eine Fachkraft.
 CZ: Výměna LED žárovky odborníkem
 SE: Byte av LED-ljuskällan av kvalificerad fackpersonal
 SK: Výmena LED svetelného zdroja odbornou spôsobilou osobou
 SI: Zamenjava svetlobnega vira LED s strani usposobljene osebe
 HU: A LED izzót szakemberrel cseréltesse ki
 HR: Zamjena LED izvora svjetlosti od strane stručne osobe
 BG: Смяна на LED светлинния източник от специалист
 RO: Becul LED trebuie înlocuit de către un profesionist
 SR: Zamena LED izvora svetla od strane stručnog lica
 FR: Remplacement de l'ampoule LED par un professionnel





Demontage der Lichtquelle und des Transformators:

1. Entfernen Sie das Leuchtgehäuse.
2. Entfernen Sie das Eingangskabel vom L/N-Anschlusskasten.
3. Entfernen Sie die Deckenkonsole mit einem Schraubenzieher.
4. Entfernen Sie den Transformator mit einem Schraubenzieher.
5. Entfernen Sie die Abdeckung des Transformators mit einem Schraubenzieher und entnehmen Sie das Anschlusskabel mithilfe eines Schraubenziehers.
6. Löten Sie den LED-Leistenstecker mit einem Lötkolben ab und entfernen Sie dann die LED-Lichtquelle mit einem Schraubenzieher.

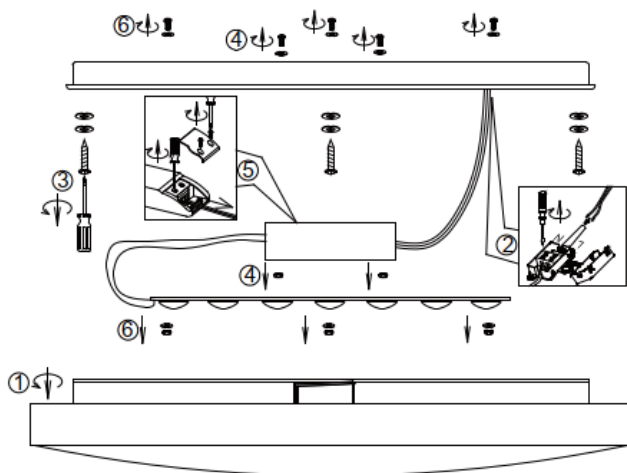


Montage der Lichtquelle und des Transformators:

1. Löten Sie den Anschlussdraht für das LED-Panel mit einem Lötkolben an und befestigen Sie ihn dann an der Deckenkonsole.
2. Montieren Sie den Transformator mit einem Schraubenzieher an der Deckenkonsole.
3. Ziehen Sie Anschlussdraht und L/N-Draht in der oberen Position des Transformators fest und verriegeln Sie dann die Abdeckung des Transformators.
4. Schließen Sie das Eingangskabel an die entsprechende Position der L/N-Klemmleiste an.
5. Montieren Sie die Deckenkonsole mit einem Schraubenzieher an der Decke.
6. Montieren Sie das Leuchtgehäuse an der Deckenkonsole.

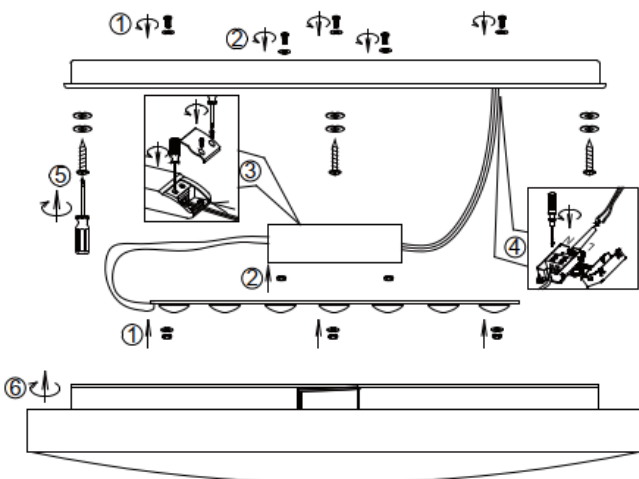
CZ: Demontáž žárovky a transformátoru:

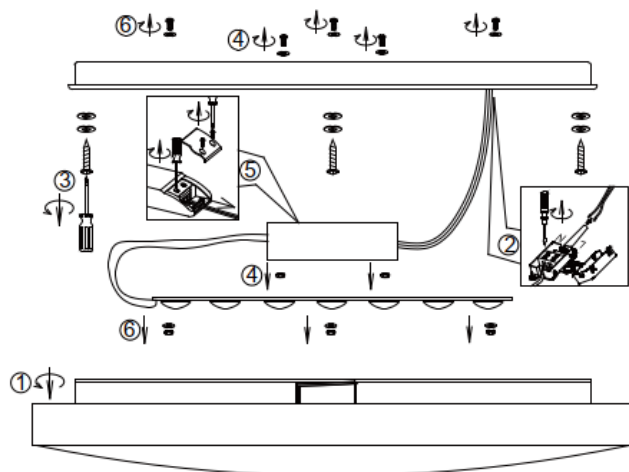
1. Sejměte kryt svítidla.
2. Odpojte vstupní kabel z propojovací skříňky L/N.
3. Pomocí šroubováku odstraňte stropní držák.
4. Transformátor vyjměte pomocí šroubováku.
5. Pomocí šroubováku odstraňte kryt transformátoru a vyšroubujte připojovací kabel.
6. Páječkou odpájejte konektor LED pásky a poté šroubovákem vyjměte LED žárovku.



Montáž žárovky a transformátoru:

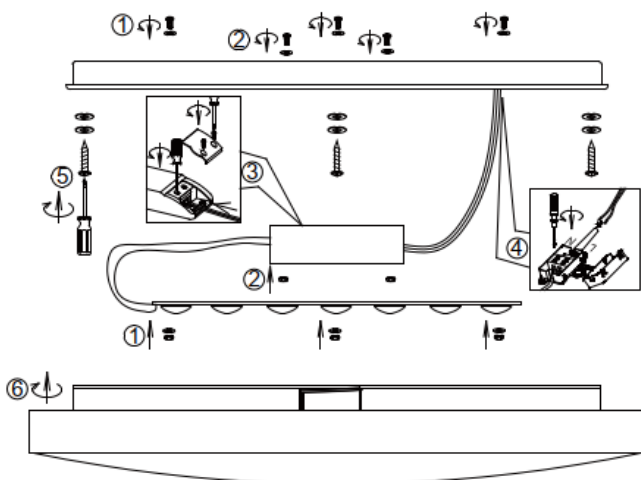
1. Připojovací vodič pro panel LED připájejte páječkou a poté jej připevněte ke stropní konzole.
2. Transformátor namontujte na stropní držák pomocí šroubováku.
3. Utáhněte připojovací vodič a vodič L/N v horní poloze transformátoru a poté zajistěte kryt transformátoru.
4. Připojte vstupní kabel do příslušné pozice svorkovnice L/N.
5. Připevněte stropní držák ke stropu pomocí šroubováku.
6. Namontujte kryt svítidla na stropní držák.





SE: Demontering av ljuskällan och transformatorn:

1. Avlägsna lamphöljet.
2. Avlägsna ingångskabeln från L/N-kopplingsdosan.
3. Avlägsna takfästet med en skruvmejsel.
4. Avlägsna transformatorn med en skruvmejsel.
5. Avlägsna transformatorns hölje med en skruvmejsel och ta ut anslutningskabeln med en skruvmejsel.
6. Löd av LED-listens anslutningstråd med en lödkolv och avlägsna sedan LED-ljuskällan med en skruvmejsel.

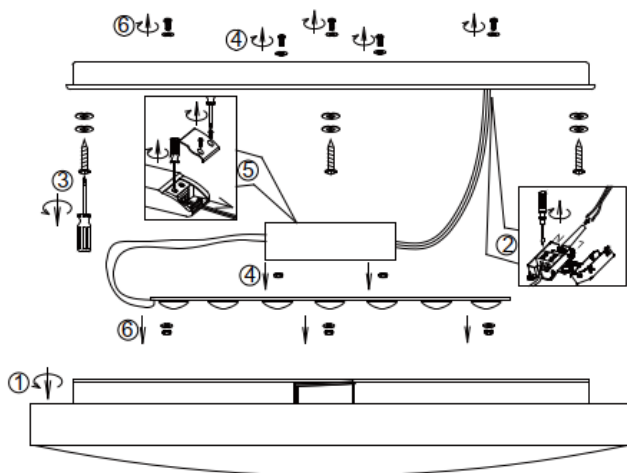


Montering av ljuskällan och transformatorn:

1. Löd anslutningstråden på LED-panelen med en lödkolv och fäst den sedan på takkonsolen.
2. Montera transformatorn på takkonsolen med en skruvmejsel.
3. Dra åt anslutningstråden och L/N-tråden i transformatorns övre läge och lås sedan transformatorns hölje.
4. Anslut ingångskabeln till motsvarande position på L/N-anslutningsklämman.
5. Montera takkonsolen i taket med en skruvmejsel.
6. Montera lamphöljet på takkonsolen.

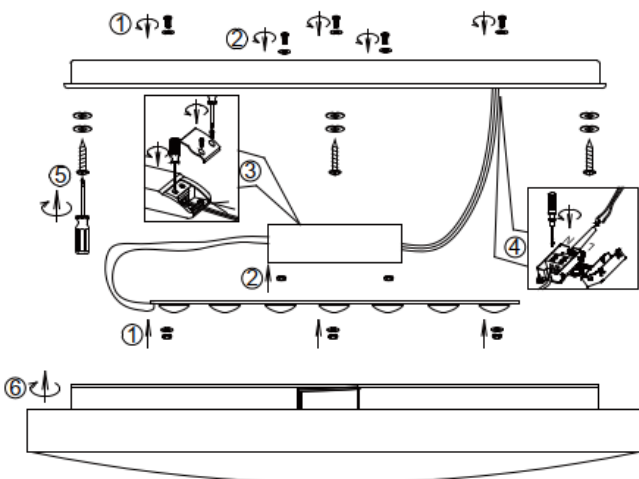
SK: Demontáž svetelného zdroja a transformátora:

1. Odstráňte tienidlo svetidla.
2. Odpojte vstupný kábel zo spojovacej skrinky L/N.
3. Pomocou skrutkovača odstráňte stropný držiak.
4. Pomocou skrutkovača odstráňte transformátor.
5. Pomocou skrutkovača odstráňte kryt transformátora a odpojte pripájací kábel.
6. Spájkovačkou odspájkujte konektor LED pásiky a potom odstráňte LED svetelný zdroj pomocou skrutkovača.



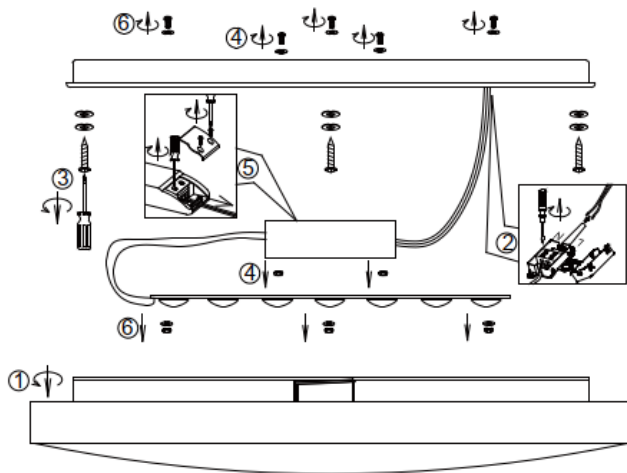
Montáž svetidla a transformátora:

1. Spájkovačkou prispájkujte pripájací vodič LED panela a potom ho pripevnite k stropnému držiaku.
2. Pomocou skrutkovača namontujte transformátor na stropný držiak.
3. Pritiahnite pripájací vodič a vodič L/N v hornej časti transformátora a nakoniec zablokujte kryt transformátora.
4. Zapojte vstupný kábel do príslušnej polohy svorkovnice L/N.
5. Pomocou skrutkovača namontujte stropný držiak na strop.
6. Namontuje tienidlo svetidla na stropný držiak.



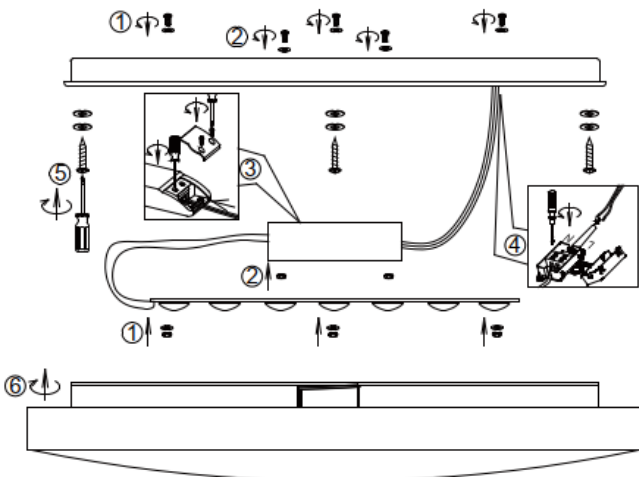
SI: Demontaža svetlobnega vira in transformatorja:

1. Odstranite ohišje svetilke.
2. Odstranite vhodni kabel iz L/N-priključne doze.
3. Odstranite stropno konzolo z izvijačem.
4. Z izvijačem odstranite transformator.
5. Z izvijačem odstranite pokrov transformatorja in odstranite priključni kabel.
6. S spajkalnikom odspajkajte vtič LED-letve in nato z izvijačem odstranite LED-svetlobni vir.

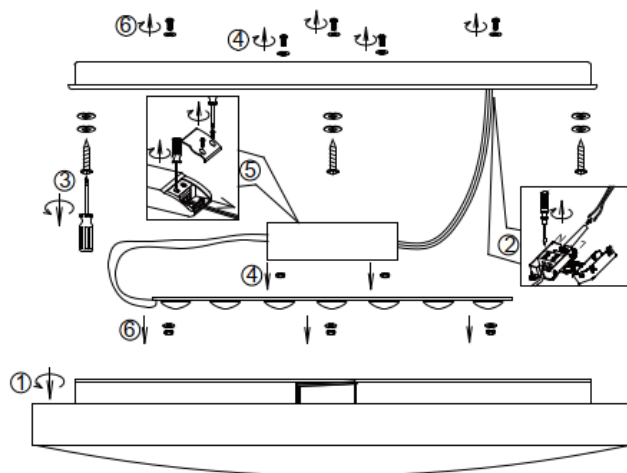


Montaža svetlobnega vira in transformatorja:

1. Priključno žico LED-panela prispajkajte s spajkalnikom in jo nato pritrdite na stropno konzolo.
2. Z izvijačem montirajte transformator na stropno konzolo.
3. Pritrdite priključno žico in žico L/N v zgornjem položaju transformatorja, nato pa zapahnite pokrov transformatorja.
4. Priključite vhodni kabel v ustrezen položaj na L/N-spončni letvi.
5. Z izvijačem montirajte stropno konzolo na strop.
6. Montirajte ohišje svetilke na stropno konzolo.

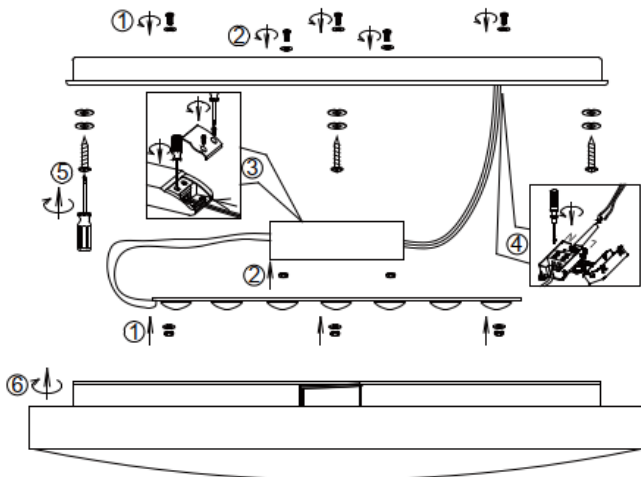


HU: A fényforrás és transzformátor szétszerelése:

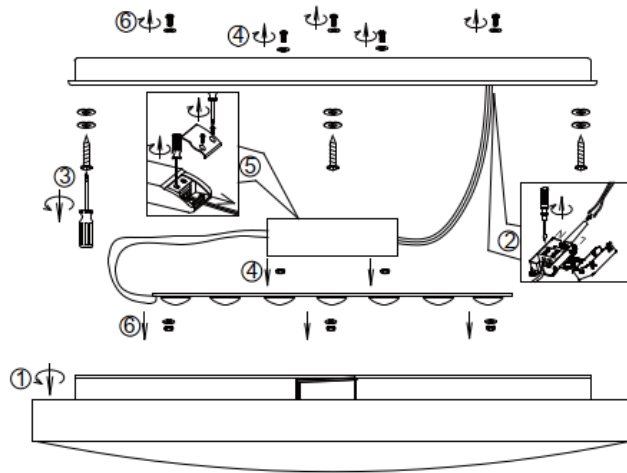


1. Vegye le a lámpaburkolatot.
2. Távolítsa el a bemeneti kábelt az L/N csatlakozó-dobozból.
3. Csavarhúzóval távolítsa el a mennyezeti konzolt.
4. Csavarhúzóval távolítsa el a transzformátort.
5. Csavarhúzóval távolítsa el a transzformátor fedelét, és vegye ki a csatlakozókábelt.
6. Forrasztópákával forrassza meg a LED panel csatlakozó-vezetékét, majd csavarhúzóval távolítsa el a LED fényforrást.

A fényforrás és transzformátor összeszerelése:

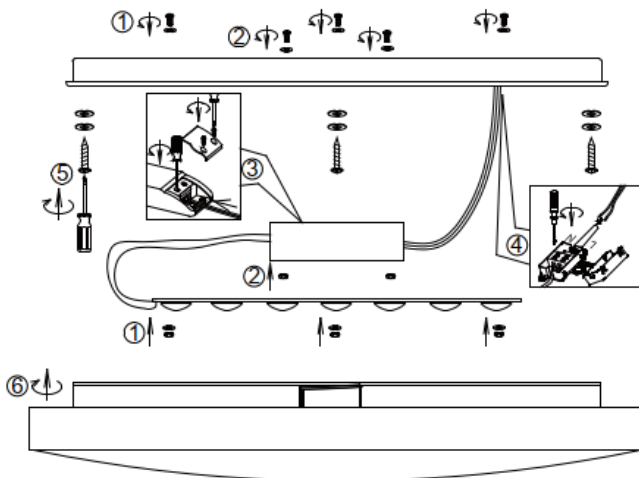


1. Forrasztópákával forrassza meg a LED panel csatlakozó-vezetékét, majd rögzítse a mennyezeti konzolhoz.
2. Csavarhúzóval szerelje fel a transzformátort a mennyezeti konzolra.
3. Húzza meg a csatlakozó-vezetékét és az L/N-vezetékét a transzformátor tetején, majd zárja le a transzformátor fedelét.
4. Csatlakoztassa a bementi kábelt az L/N-csatlakozó megfelelő helyére.
5. Csavarhúzóval szerelje fel a mennyezeti konzolt a mennyezetre.
6. Szerelje fel a lámpaburkolatot a mennyezeti konzolra.



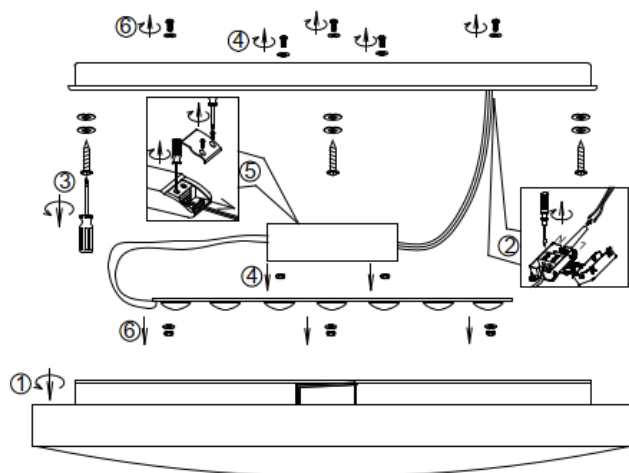
HR: Demontaža izvora svjetlosti i transformatora:

1. Uklonite kućište svjetiljke.
2. Uklonite ulazni kabel s L/N priključne kutije.
3. Uklonite stropnu konzolu pomoću odvijača.
4. Uklonite transformator pomoću odvijača.
5. Uklonite pokrov transformatora pomoću odvijača, a zatim izvadite LED priključni kabel pomoću odvijača.
6. Odlemite priključnu žicu LED panela s pomoću lemilice, a zatim uklonite LED izvor svjetlosti pomoću odvijača.



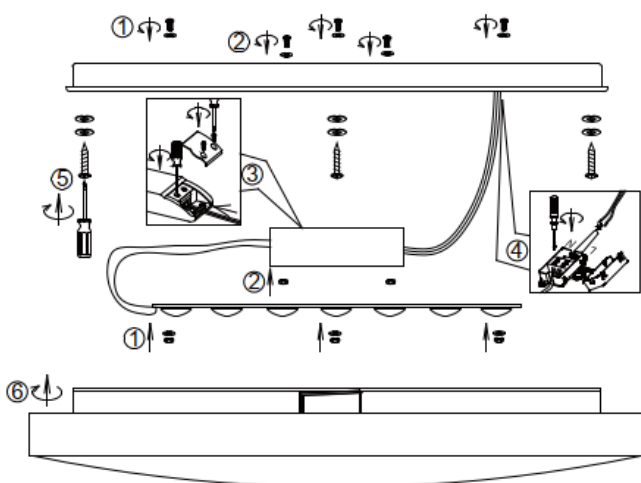
Montaža izvora svjetlosti i transformatora:

1. Zalemite priključnu žicu LED panela pomoću lemilice, a zatim ju pričvrstite na stropnu konzolu.
2. Montirajte transformator na stropnu konzolu pomoću odvijača.
3. Pritegnite priključnu žicu i L/N žicu u gornjoj poziciji transformatora, a zatim zatvorite pokrov transformatora.
4. Priključite ulazni kabel na odgovarajuću poziciju L/N stezaljke.
5. Montirajte stropnu konzolu na strop pomoću odvijača.
6. Montirajte kućište svjetiljke na stropnu konzolu.



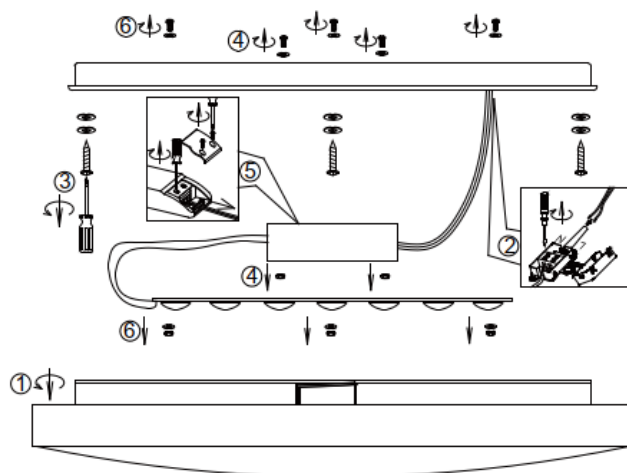
BG: Демонтаж на светлинния източник и на трансформатора:

1. Отстранете корпуса на лампата.
2. Отстранете входящия кабел от разклонителната кутия L/N.
3. Отстранете таванната конзола с отвертка.
4. Отстранете трансформатора с отвертка.
5. Отстранете покритието на трансформатора с отвертка и извадете свързващия кабел с помощта на отвертка.
6. Разпоете конектора на LED лентата с поялник и след това отстранете LED светлинния източник с отвертка.



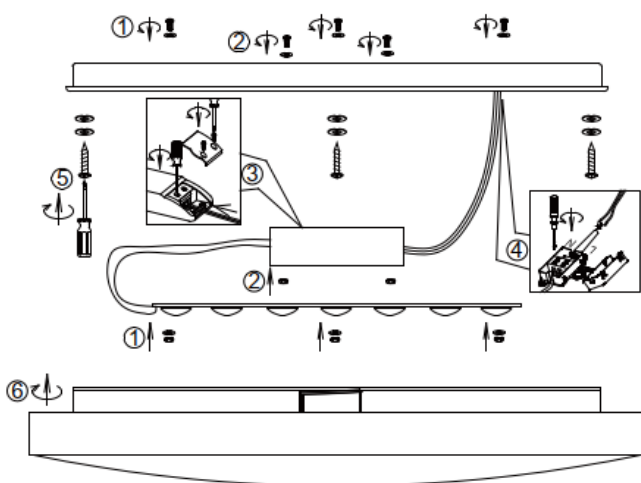
Монтаж на светлинния източник и на трансформатора:

1. Запоете свързващата жичка на LED панела с поялник и след това го фиксирайте към таванната конзола.
2. Монтирайте трансформатора с отвертка към таванната конзола.
3. Затегнете свързващата жичка и жичката L/N в горната позиция на трансформатора и след това фиксирайте покритието на трансформатора.
4. Свържете входящия кабел към съответното място на клемната лента L/N.
5. Монтирайте таванната конзола с отвертка към тавана.
6. Монтирайте корпуса на лампата към таванната конзола.



RO: Demontarea sursei de lumină și a transformatorului:

1. Îndepărtați carcasa.
2. Deconectați cablul de intrare de la cutia de jonctiune L/N.
3. Îndepărtați suportul de tavan cu ajutorul unei șurubelnițe.
4. Scoateți transformatorul cu ajutorul unei șurubelnițe.
5. Îndepărtați capacul transformatorului și scoateți cablul de conectare cu ajutorul unei șurubelnițe.
6. Desfaceți firul electric al benzii luminoase cu leduri cu ajutorul unui aparat de lipit, apoi îndepărtați banda luminoasă cu leduri cu ajutorul unei șurubelnițe.

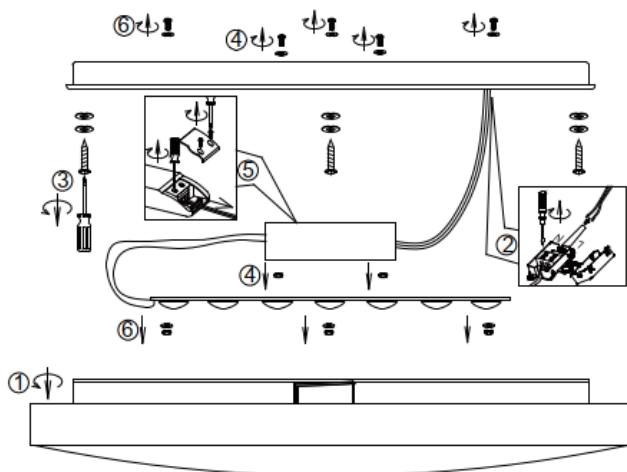


Montarea sursei de lumină și a transformatorului:

1. Lipiți firul electric al panoului cu leduri cu ajutorul unui aparat de lipit, apoi fixați panoul cu leduri de suportul de tavan.
2. Montați transformatorul cu ajutorul unei șurubelnițe de suportul de tavan.
3. Strângeți firul electric și cablul L/N în poziția superioară a transformatorului și fixați apoi capacul transformatorului.
4. Conectați cablul de intrare la poziția corespunzătoare a bornei L/N.
5. Montați suportul de tavan cu ajutorul unei șurubelnițe.
6. Montați carcasa pe suportul de tavan.

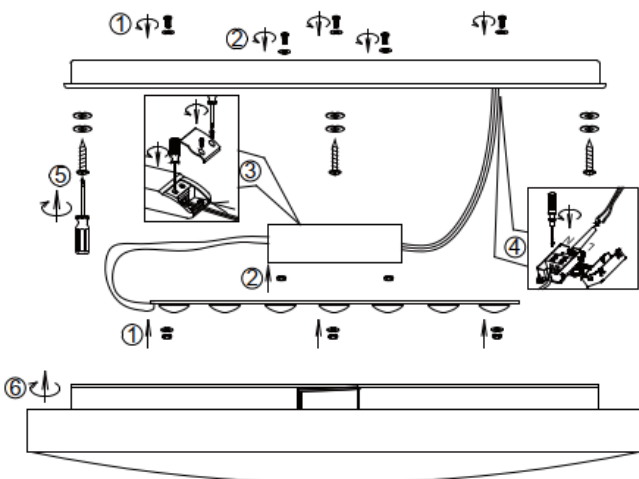
RS: Demontaža izvora svetla i transformatora:

1. Uklonite kućište lampe.
2. Uklonite ulazni kabl iz L/N priključne kutije.
3. Odvijačem uklonite plafonsku konzolu.
4. Odvijačem uklonite transformator.
5. Odvijačem uklonite poklopac transformatora i izvadite priključni kabl uz pomoć odvijača.
6. Pomoću lemilice odvojite utikač LED lajsne. Zatim odvijačem uklonite izvor LED svetla.

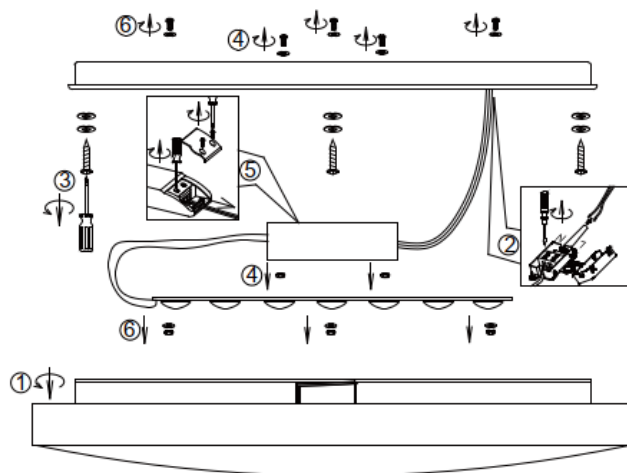


Montaža izvora svetla i transformatora:

1. Zalemite lemilicom priključnu žicu LED panela i pričvrstite je za plafonsku konzolu.
2. Odvijačem montirajte transformator na plafonsku konzolu.
3. Pritegnite priključnu žicu i L/N žicu u gornjoj poziciji transformatora, a zatim zaključajte poklopac transformatora.
4. Povežite ulazni kabl s odgovarajućom pozicijom L/N štipaljke.
5. Odvijačem montirajte plafonsku konzolu na plafon.
6. Montirajte kućište lampe na plafonsku konzolu.

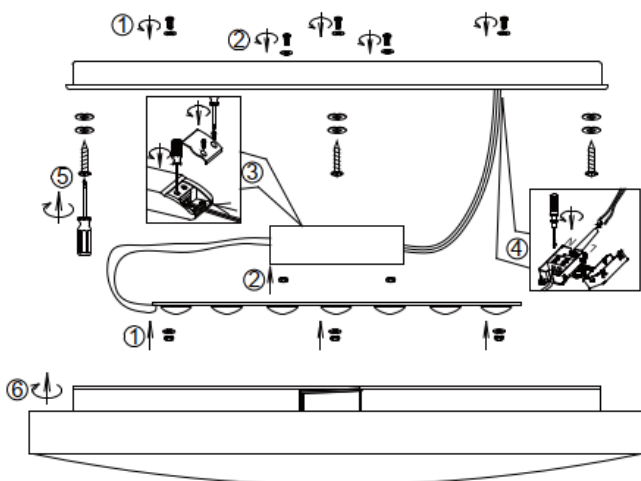


FR: Démontage de la source lumineuse et du transformateur :



1. Retirez le boîtier de lampe.
2. Retirez le câble d'entrée du boîtier de connexion L/N.
3. Retirez la console de plafond à l'aide d'un tournevis.
4. Retirez le transformateur à l'aide d'un tournevis.
5. Enlevez le couvercle du transformateur à l'aide d'un tournevis et retirez le câble de connexion à l'aide d'un tournevis.
6. Dessoudez le connecteur de la réglette LED avec un fer à souder, puis retirez la source lumineuse LED à l'aide d'un tournevis.

Montage de la source lumineuse et du transformateur :



1. Soudez le fil de connexion pour le panneau LED avec un fer à souder et fixez-le ensuite sur la console de plafond.
2. Montez le transformateur sur la console de plafond à l'aide d'un tournevis.
3. Serrez le fil de connexion et le fil L/N en position haute du transformateur et verrouillez ensuite le couvercle du transformateur.
4. Raccordez le câble d'entrée à la position correspondante de la barrette de borne L/N.
5. Montez la console au plafond à l'aide d'un tournevis.
6. Montez le boîtier de lampe sur la console de plafond.