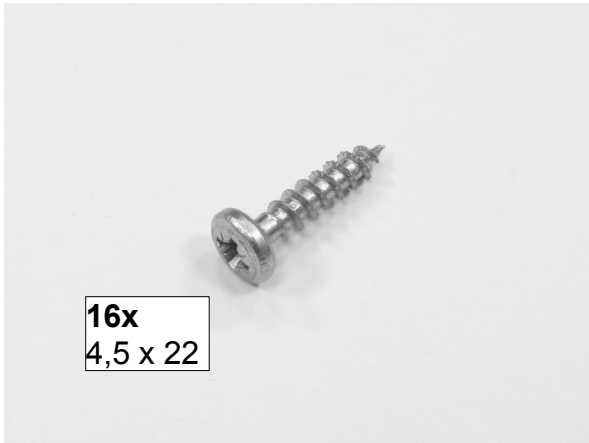
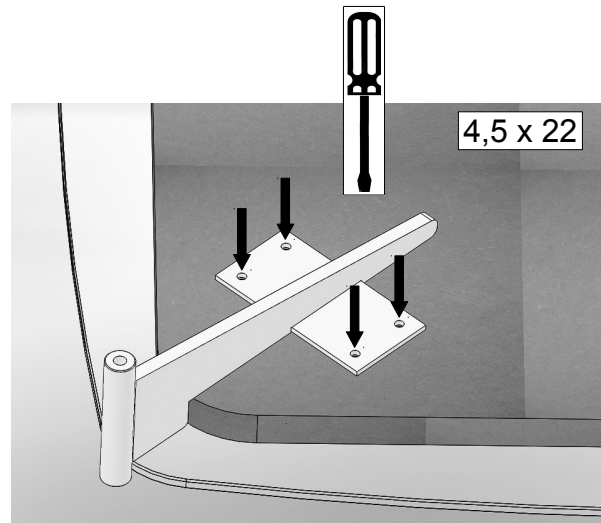


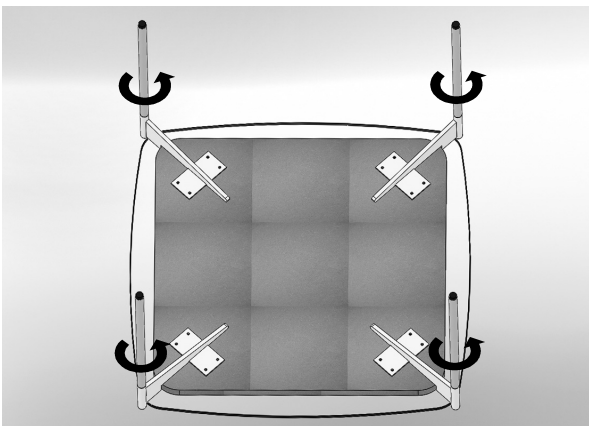
Aufbauanleitung / assembly instructions mod. 4940 - 4945, 4946 - 4948 (RIO 2)



1. Montagematerial.
1. Fitting material.



2. Die Platte umgedreht auf gepolsterten Montageböcken ablegen.
Die Fußhalterungen mit den Bohrungen über die Markierungsbohrungen der Platte legen und die 4 Schrauben **vorsichtig eindrehen**.
2. Put the board onto padded assembling trestles.
Put the bore holes of the table-foot mountings above the bore holes of the board.
Turn in each 4 screws with caution.



3. Die 4 FüÙe mit den Gewindebolzen in die Gewinde des Rahmens eindrehen.
3. Screw in the threaded bolts of the table-legs into the threads of the frame.



4. Den Tisch wenden und am Bestimmungsort aufstellen.
Der Tisch kann durch Drehen der schwarzen Schrauben ausgerichtet werden.
Fertig.
4. Turn the table and put it onto the floor.
The table can be adjusted by the black screws.
Ready.