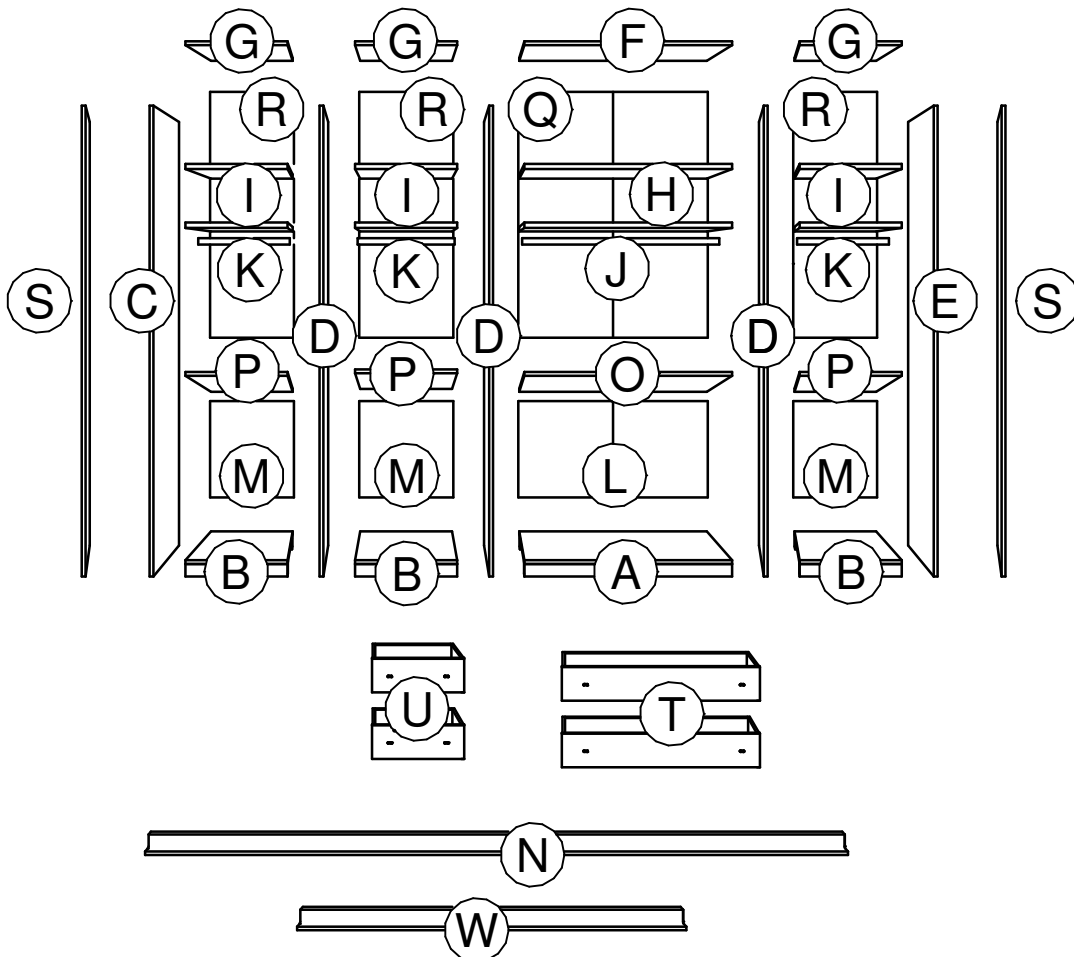
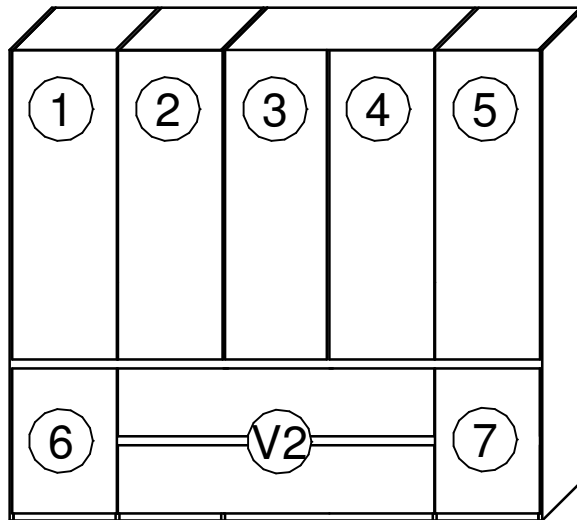


∅10 mm





1	2	3	4
5			6

V1

480	976	480
-----	-----	-----

1	2	3	4	5
6	7			8

V1

976	976	480
-----	-----	-----

1	2	3	4	5
6			7	

V3

480	480	976	480
-----	-----	-----	-----

1	2	3	4	5	6
7	8			9	

V2

976	480	976	480
-----	-----	-----	-----

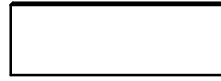
1	2	3	4	5	6
7					8

V1 V1

480	976	976	480
-----	-----	-----	-----

1.

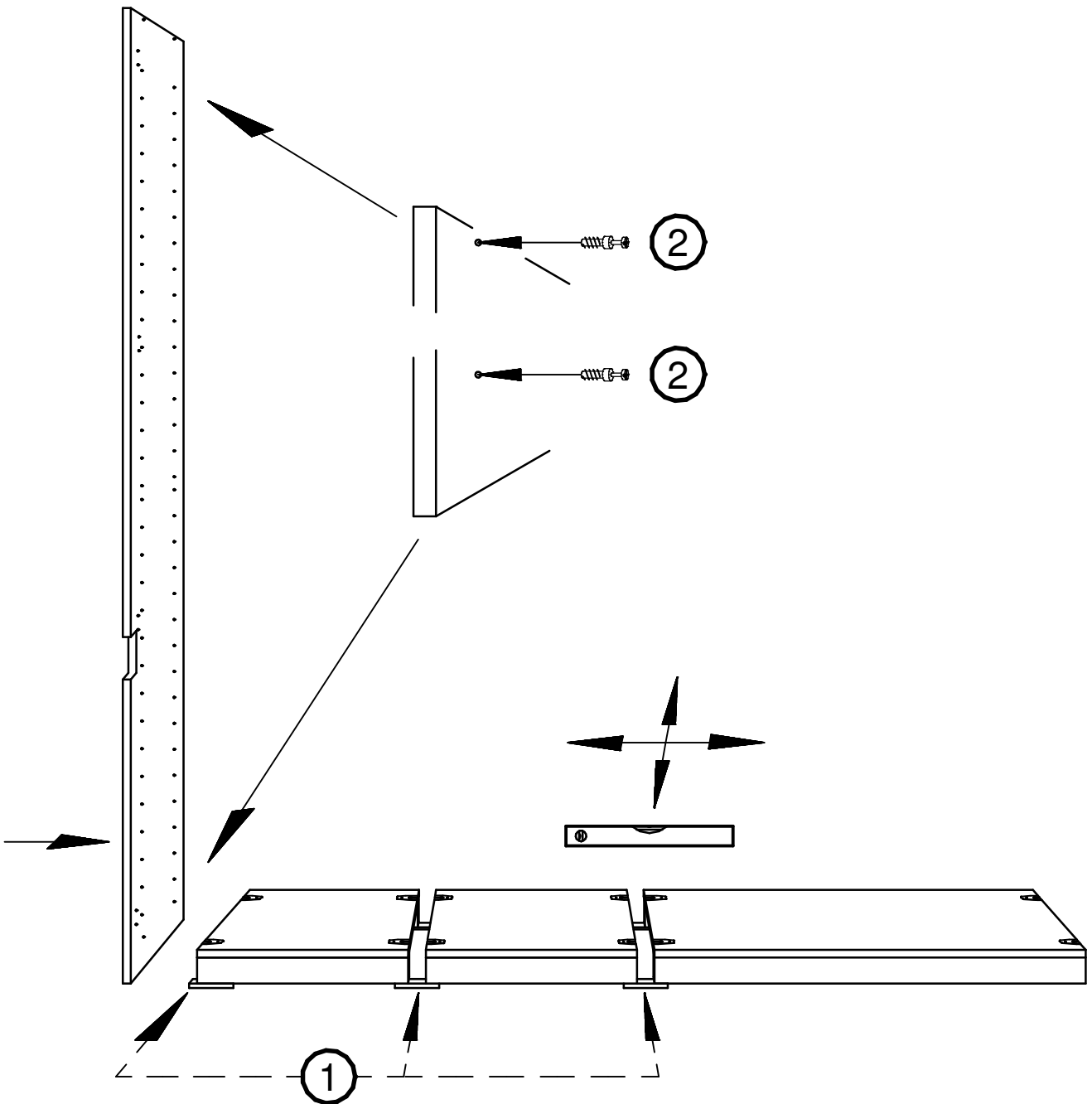
641.0227.000
12 mm



①

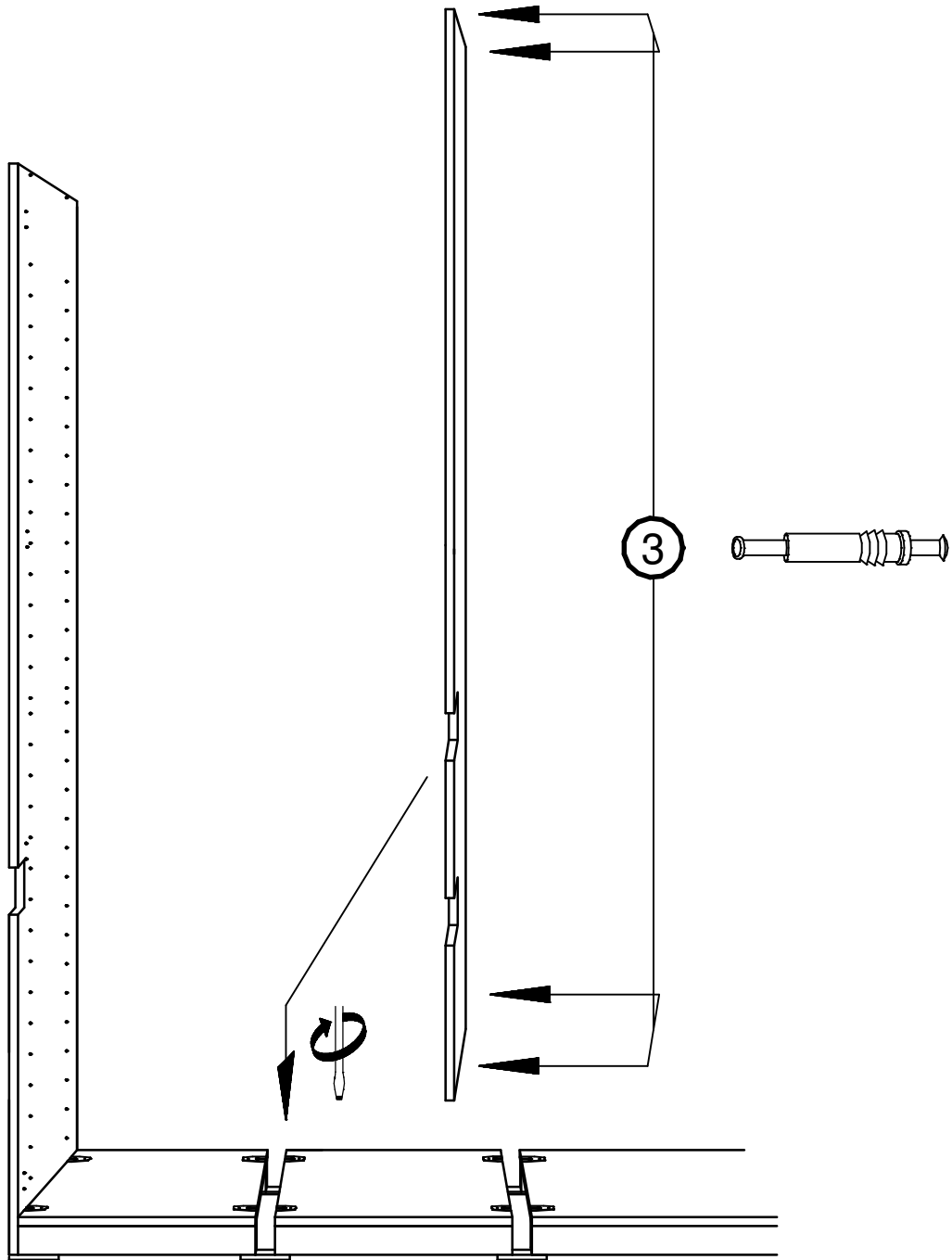
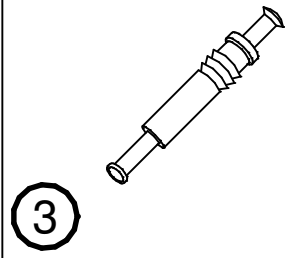


②



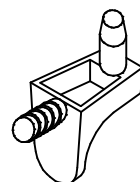
2.

641.0226.000

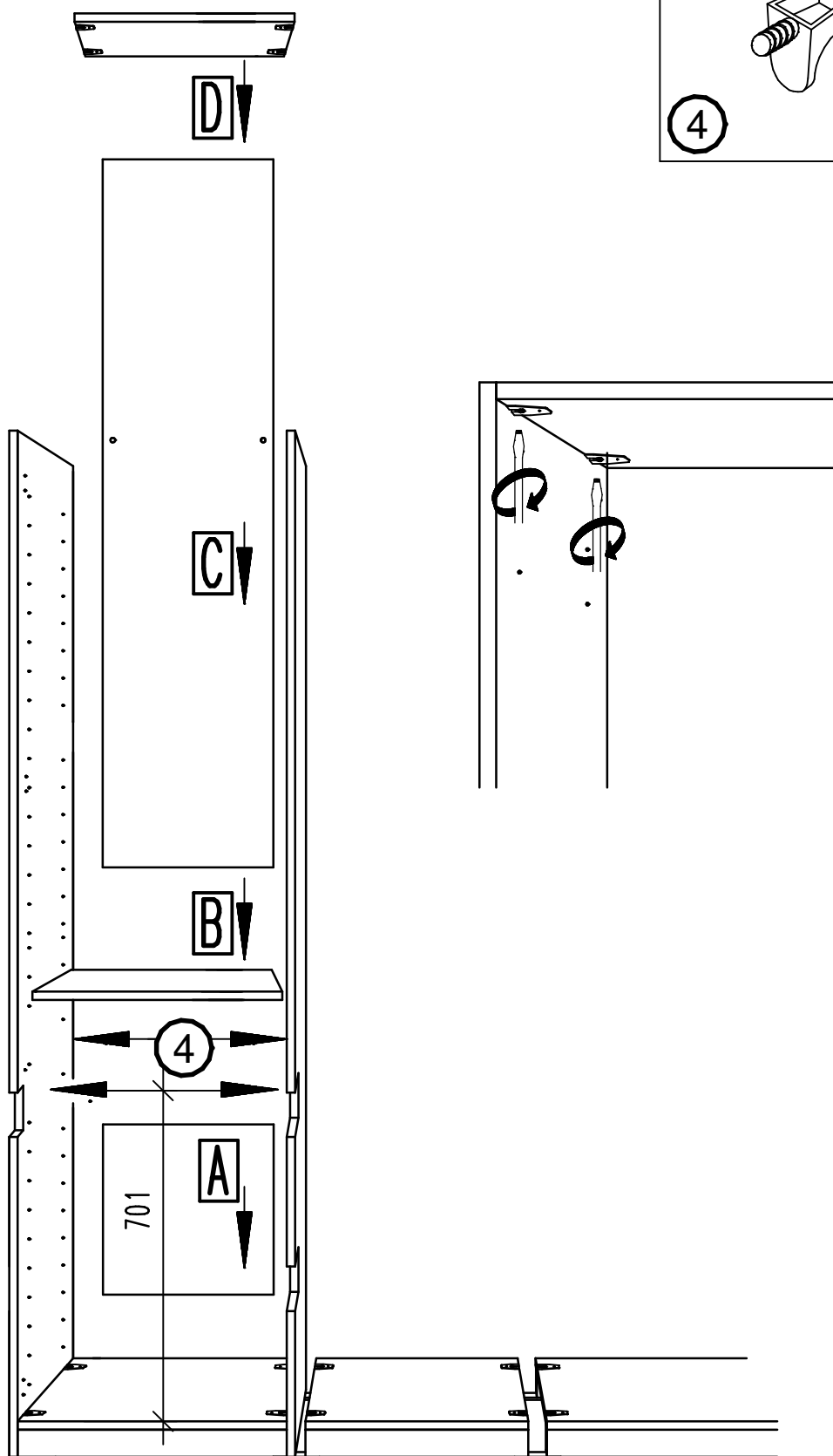


3.

641.0548.000



4



4.

631.1472.000
3,5 x 15 mm



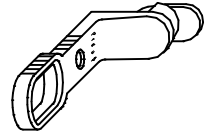
5

631.1266.000
6,3 x 11 mm

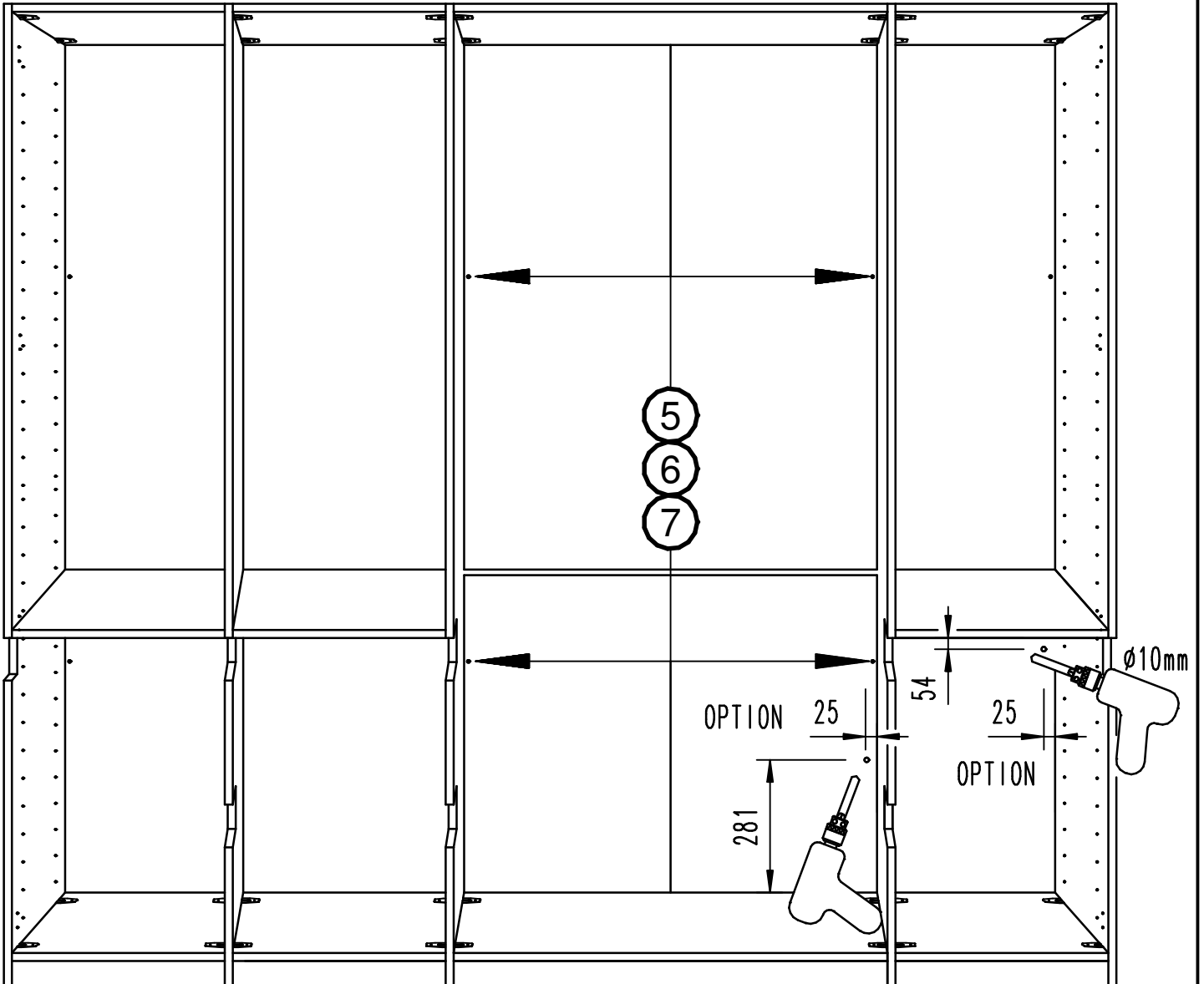
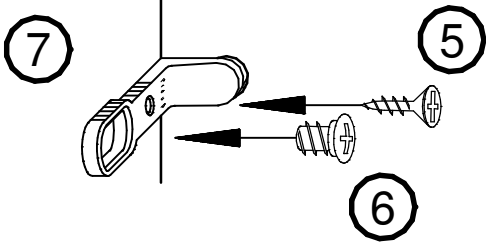


6

621.2930.000



7



5.

632.0526.000
3 x 20 mm



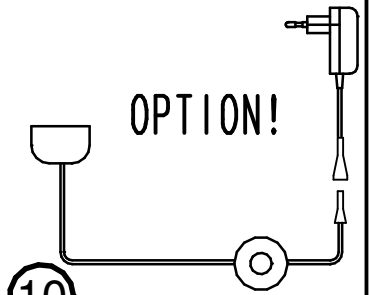
8

641.0286.000

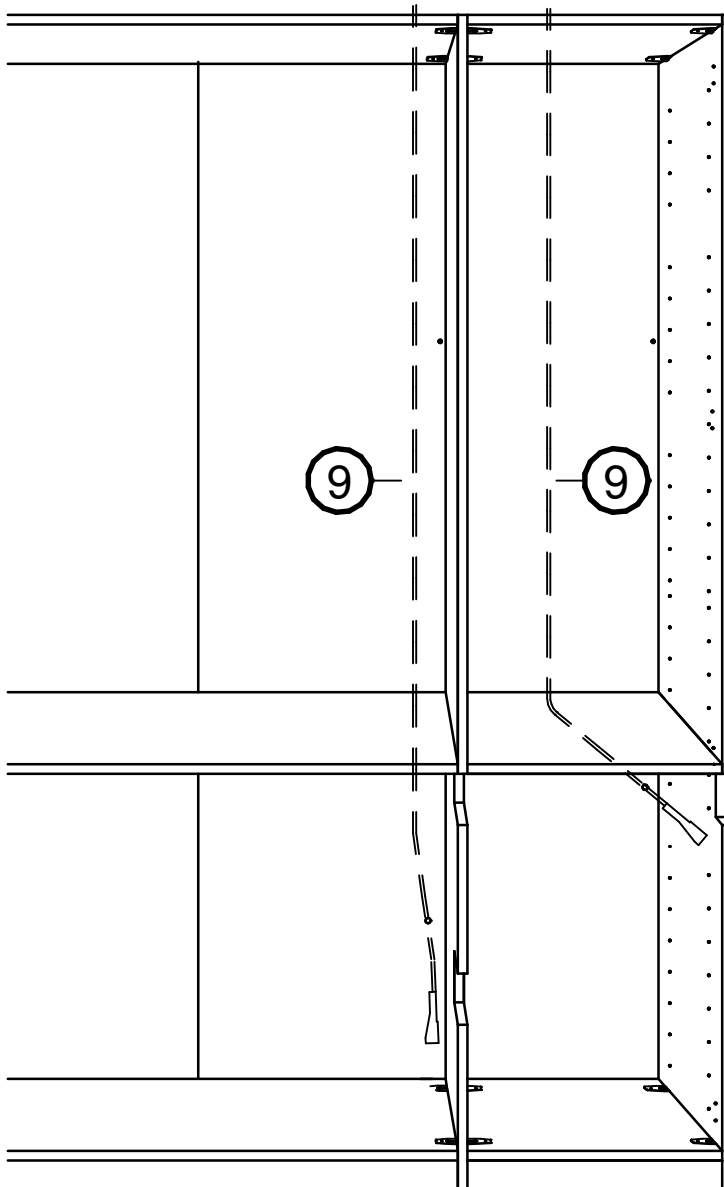
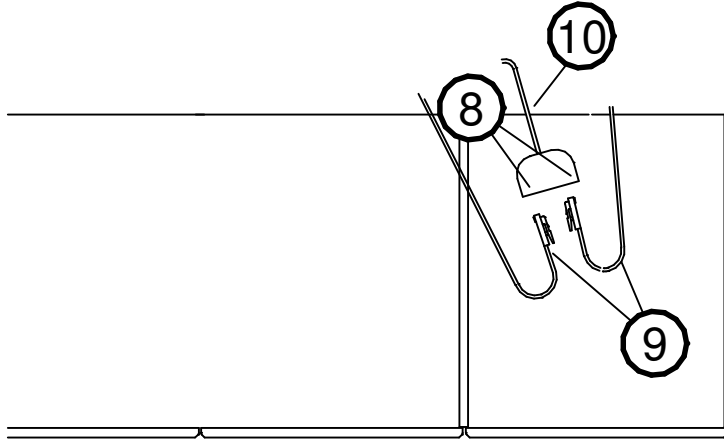


9

2 x



10



641.0204.000

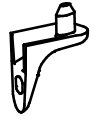
632.0038.000

4 x 14 mm

621.0067.000

632.0517.000

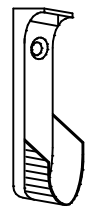
M6 x 30 mm



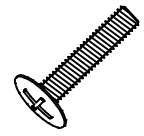
11



12

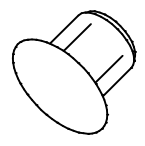


13

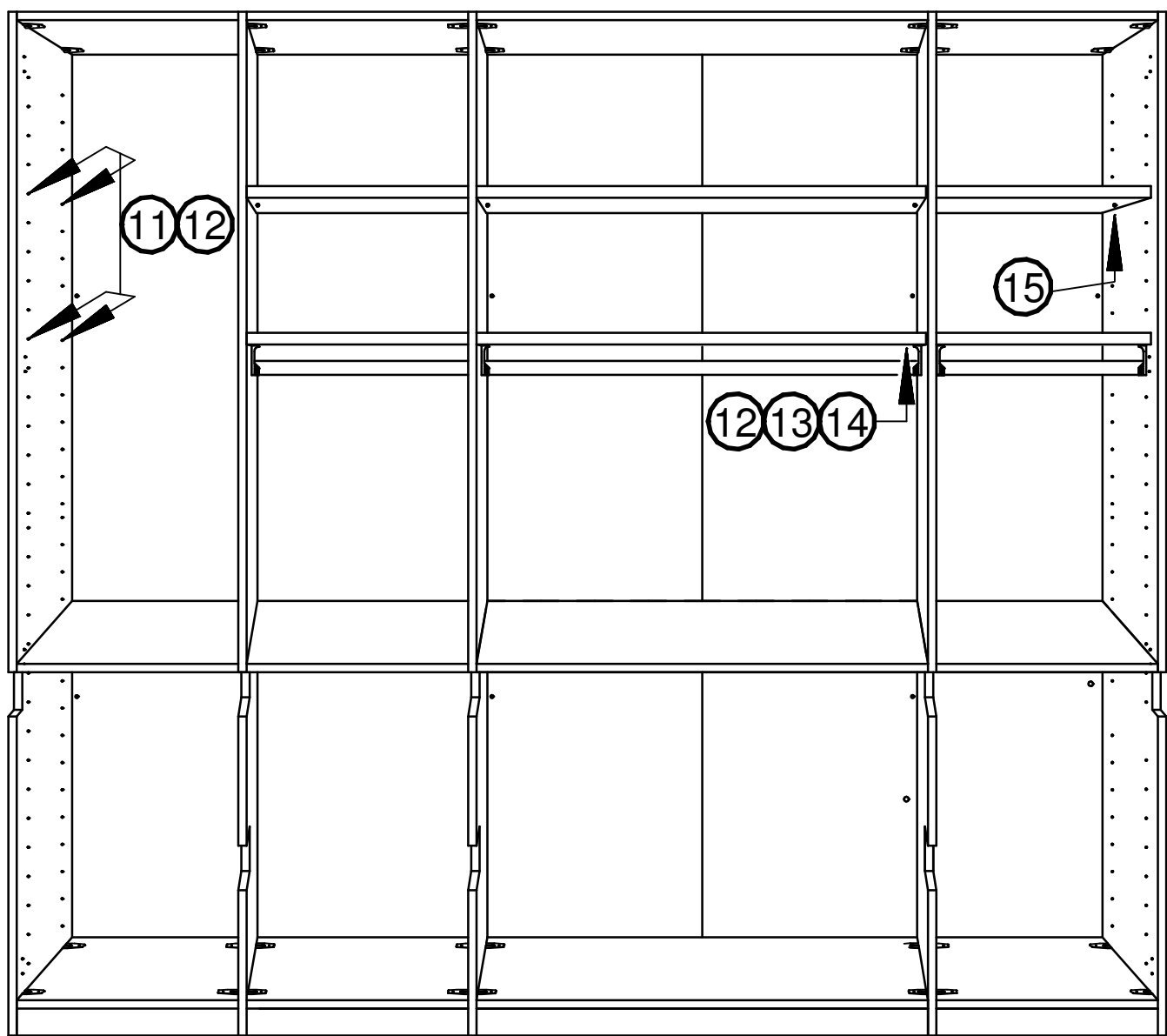


14

6.



15



7.

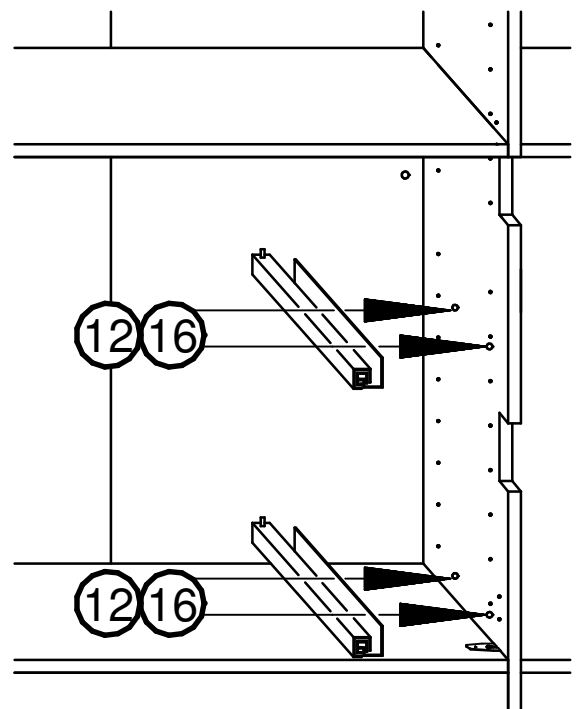
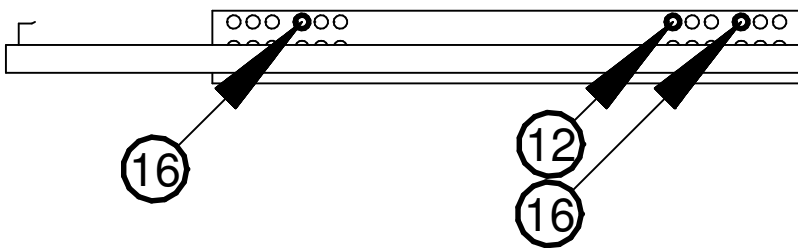
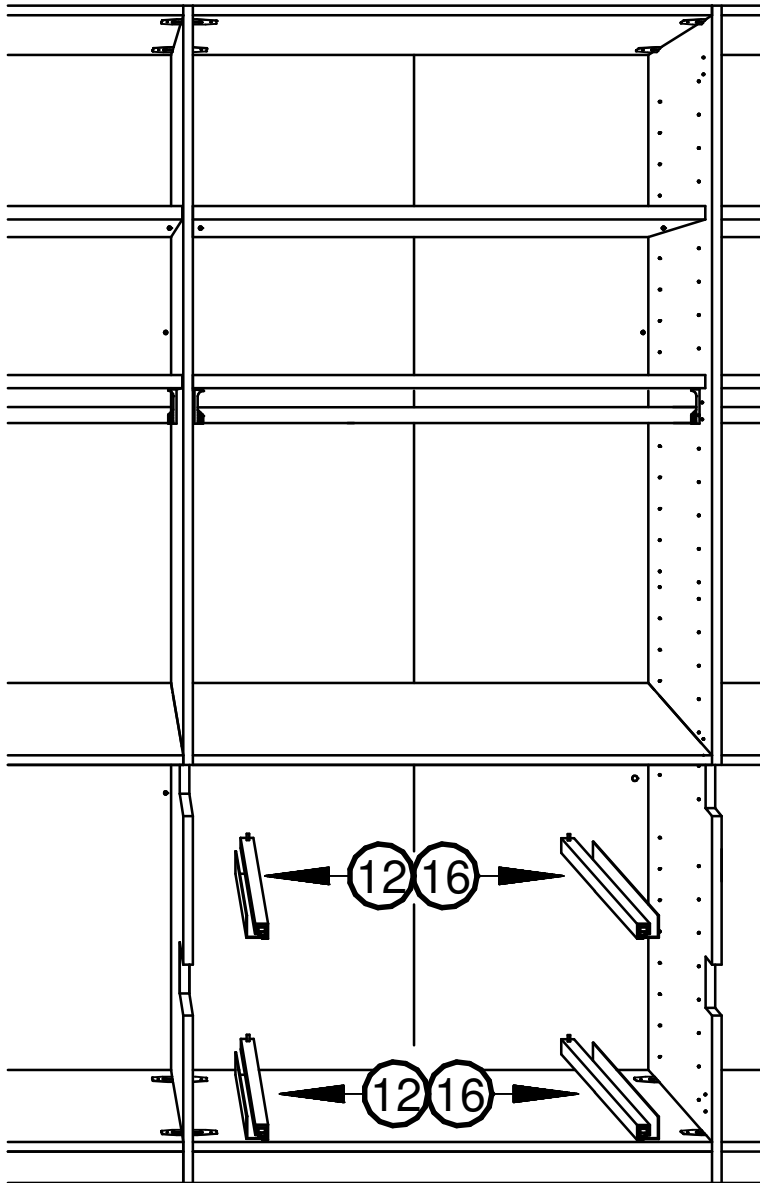
632.0545.000
6,3 x 9 mm

16

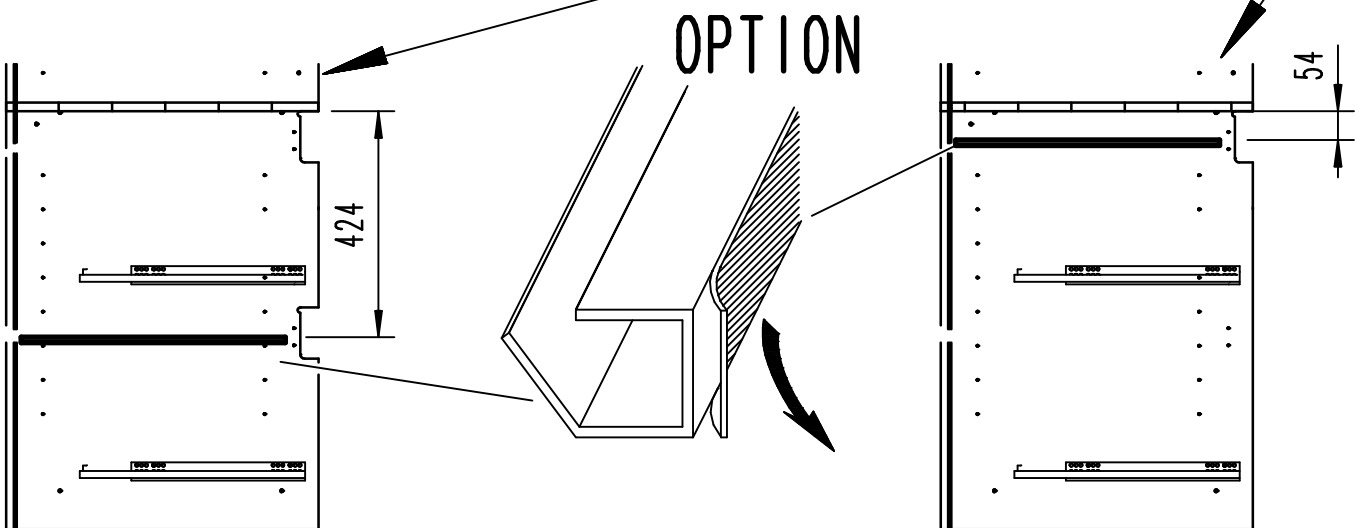
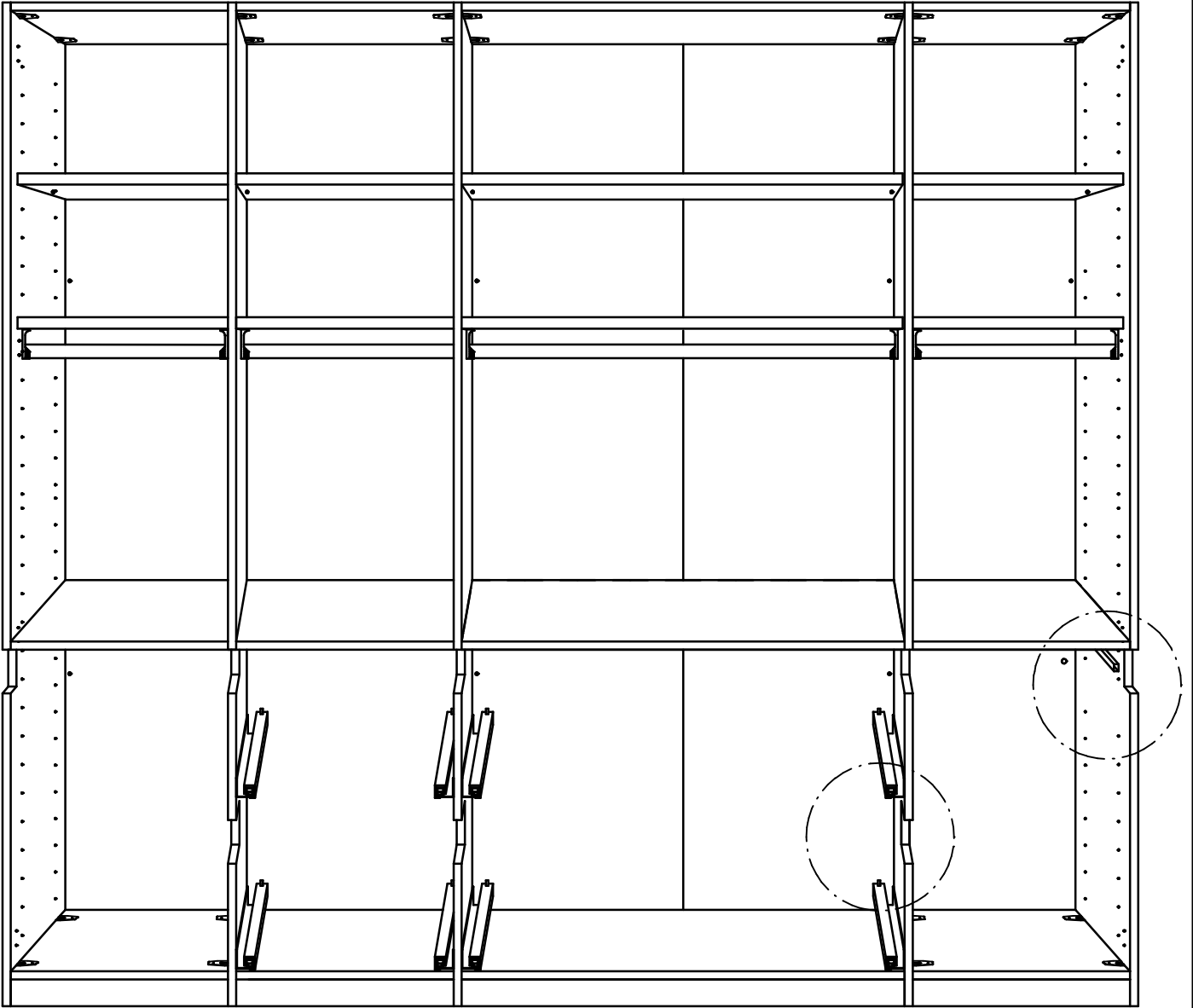


632.0038.000
4 x 14 mm

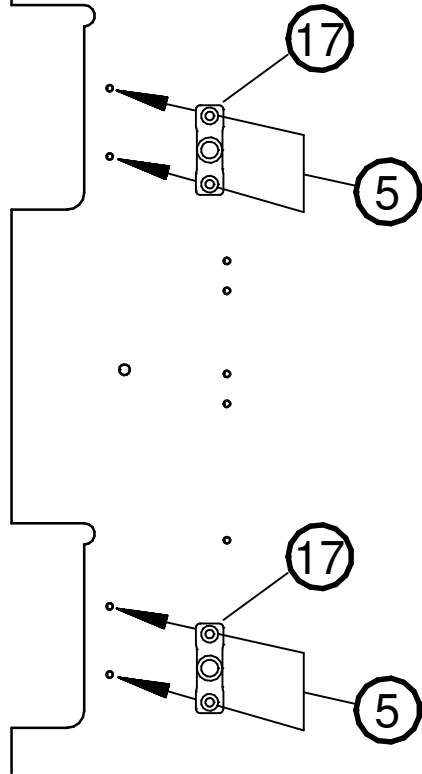
12



8.

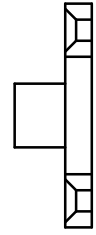


9.



641.0381.000

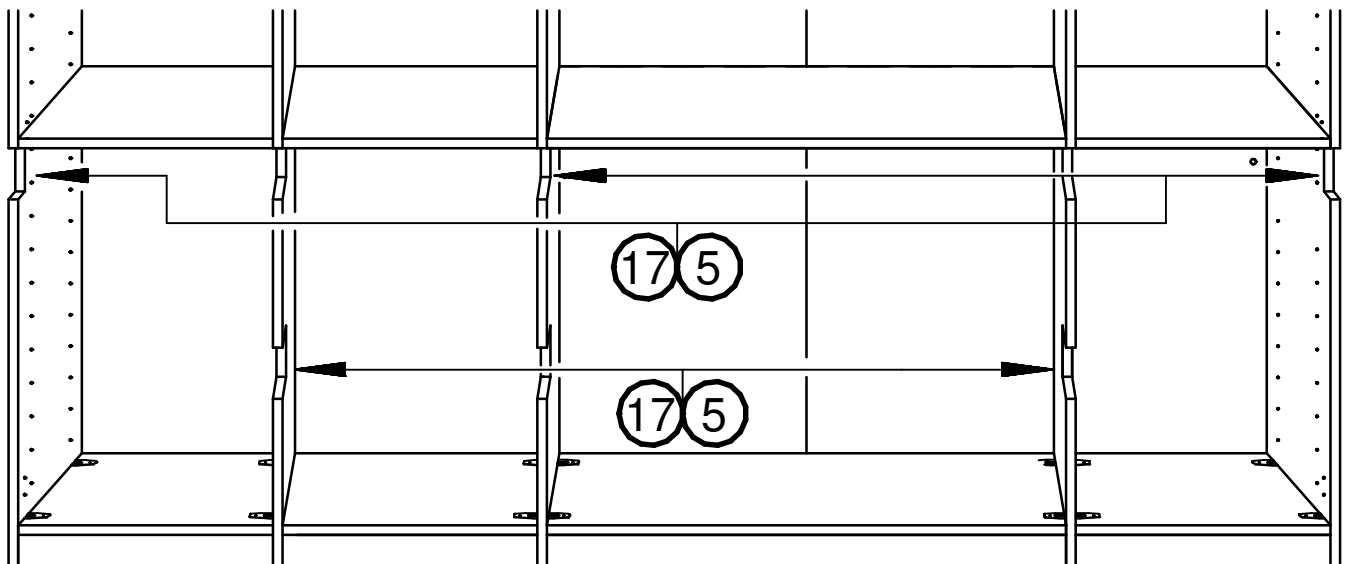
17



631.1472.000

3,5 x 15 mm

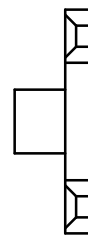
5



10.

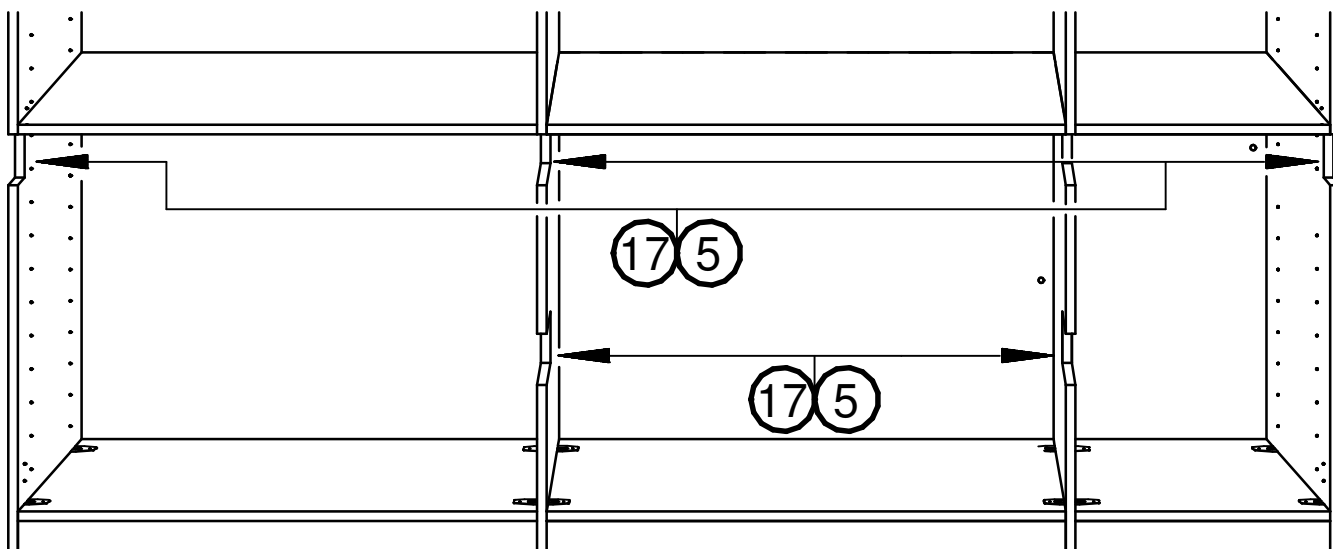
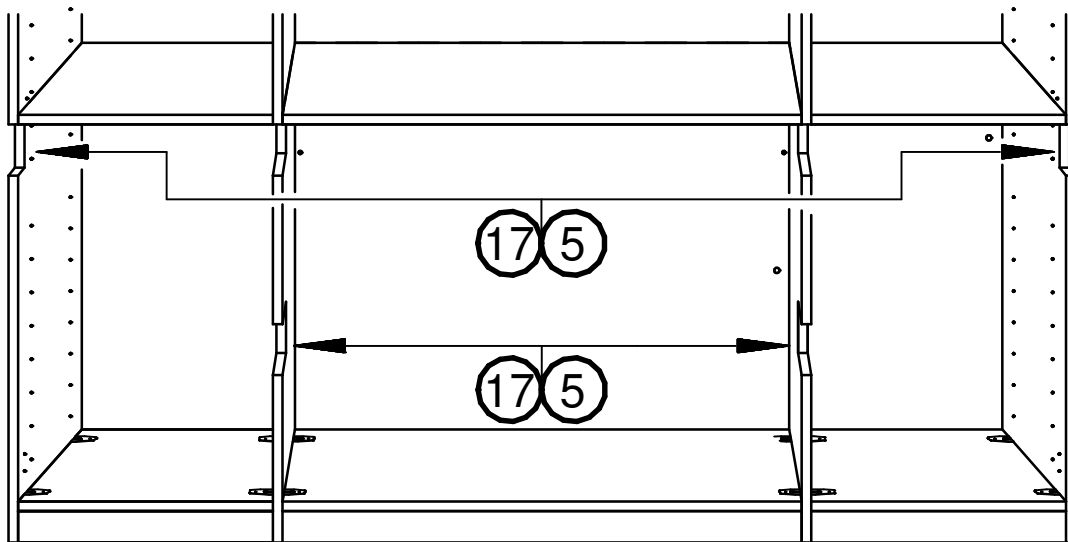
631.1472.000
3,5 x 15 mm

641.0381.000



5

17



11.

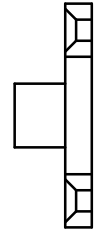


631.1472.000
3,5 x 15 mm

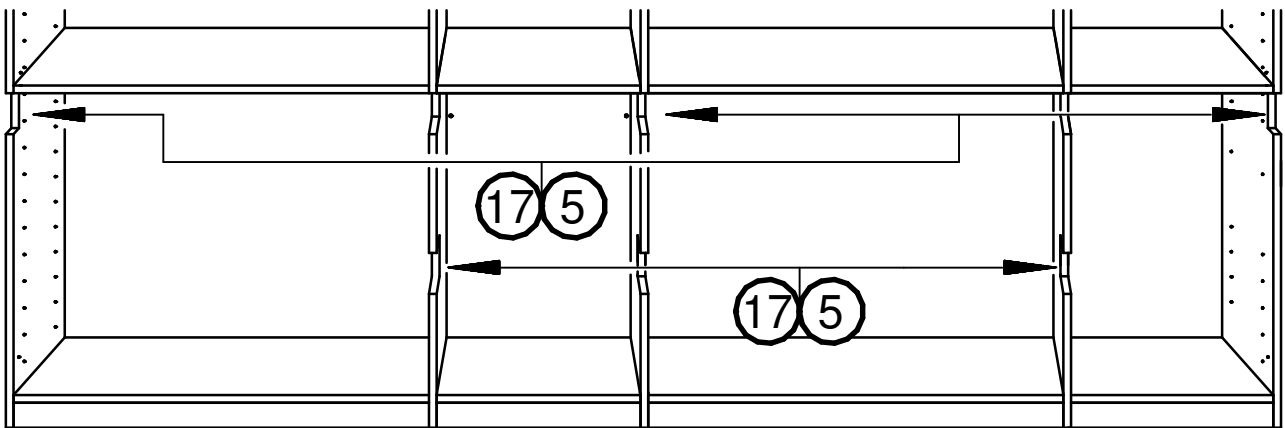
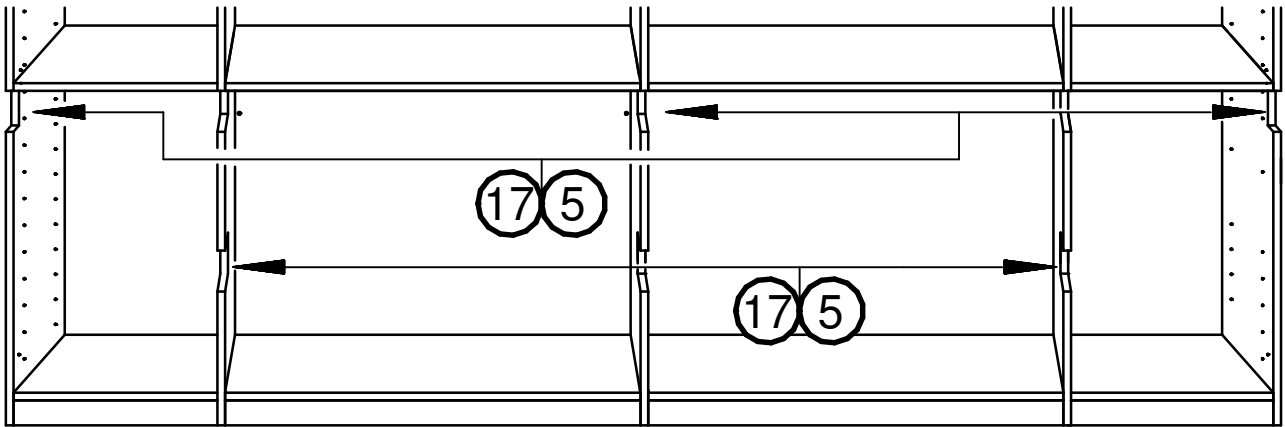


5

641.0381.000



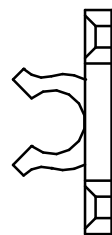
17



12.

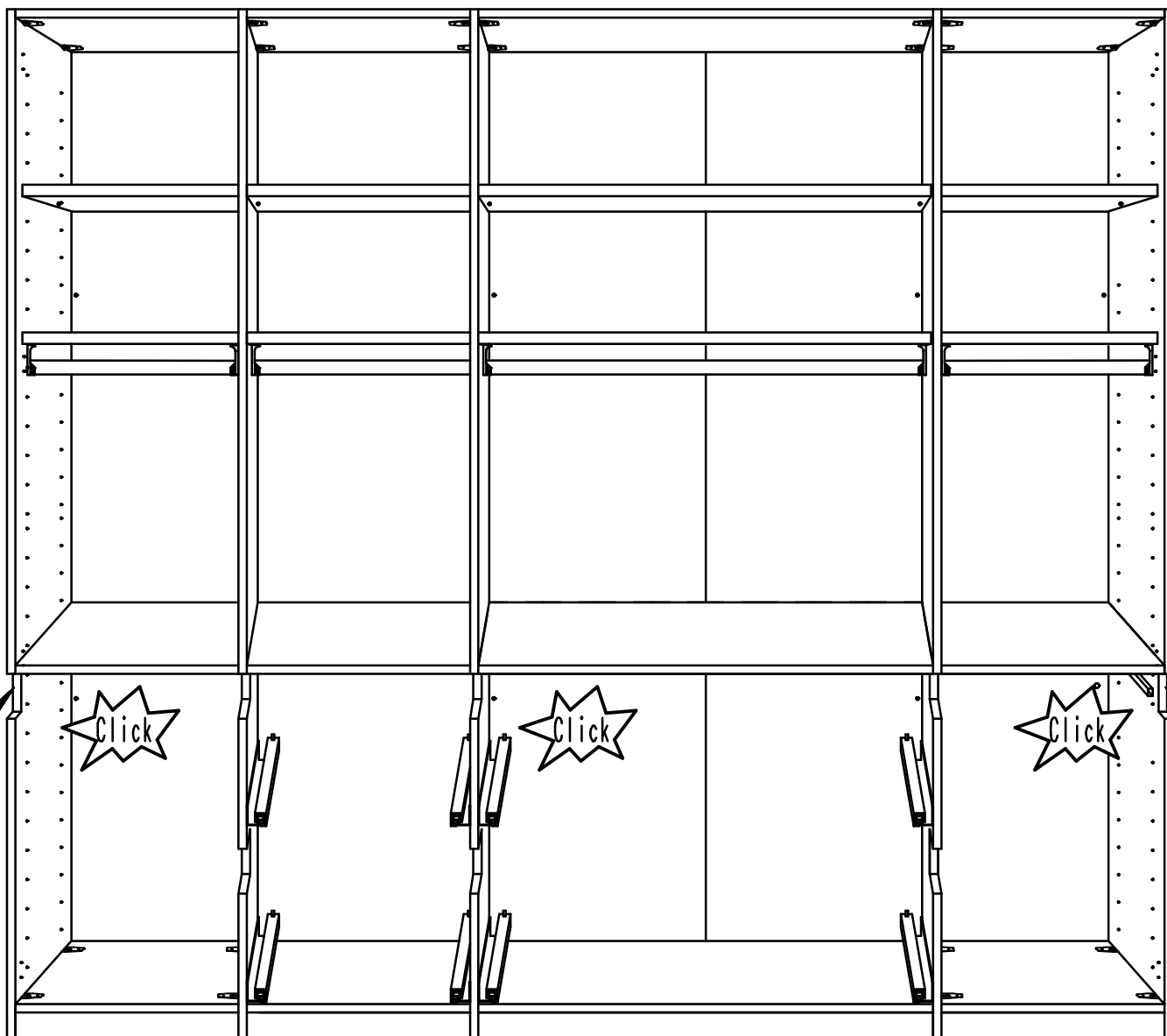
631.1472.000
3,5 x 15 mm

641.0380.000

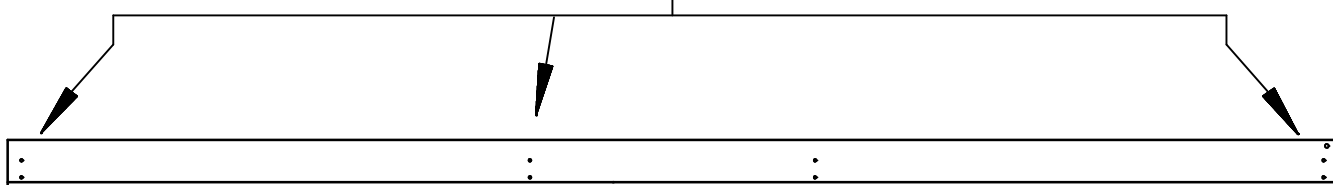


5

18



5 18



13.

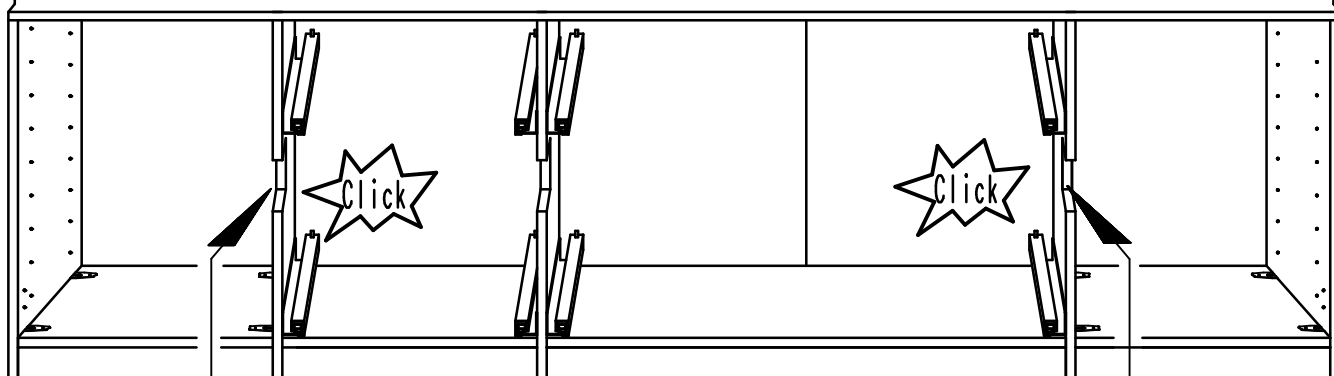
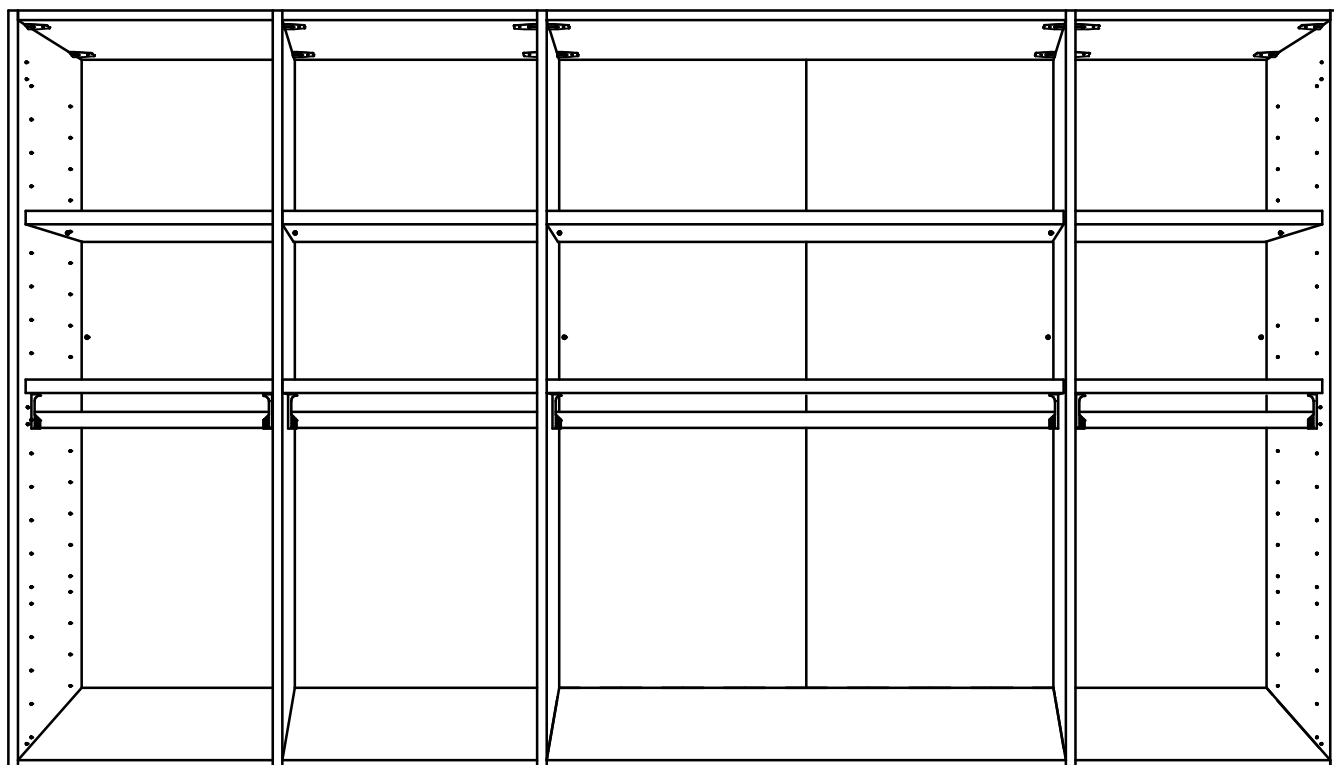
631.1472.000
3,5 x 15 mm

641.0380.000

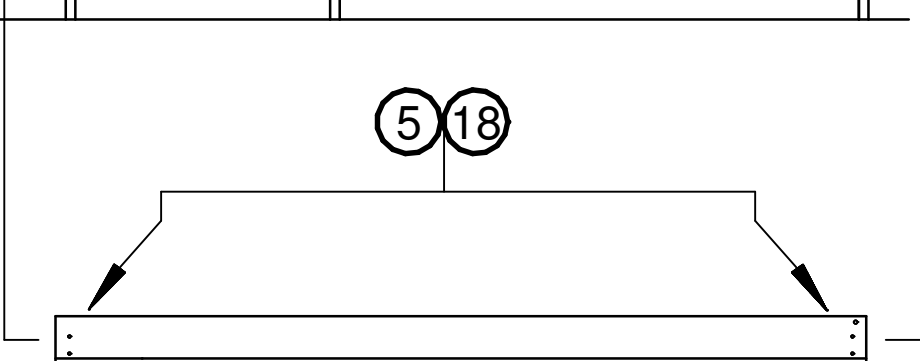


5

18



5 18



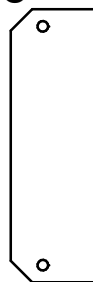
14.

631.1504.000
3,5 x 17 mm



(19)

641.1338

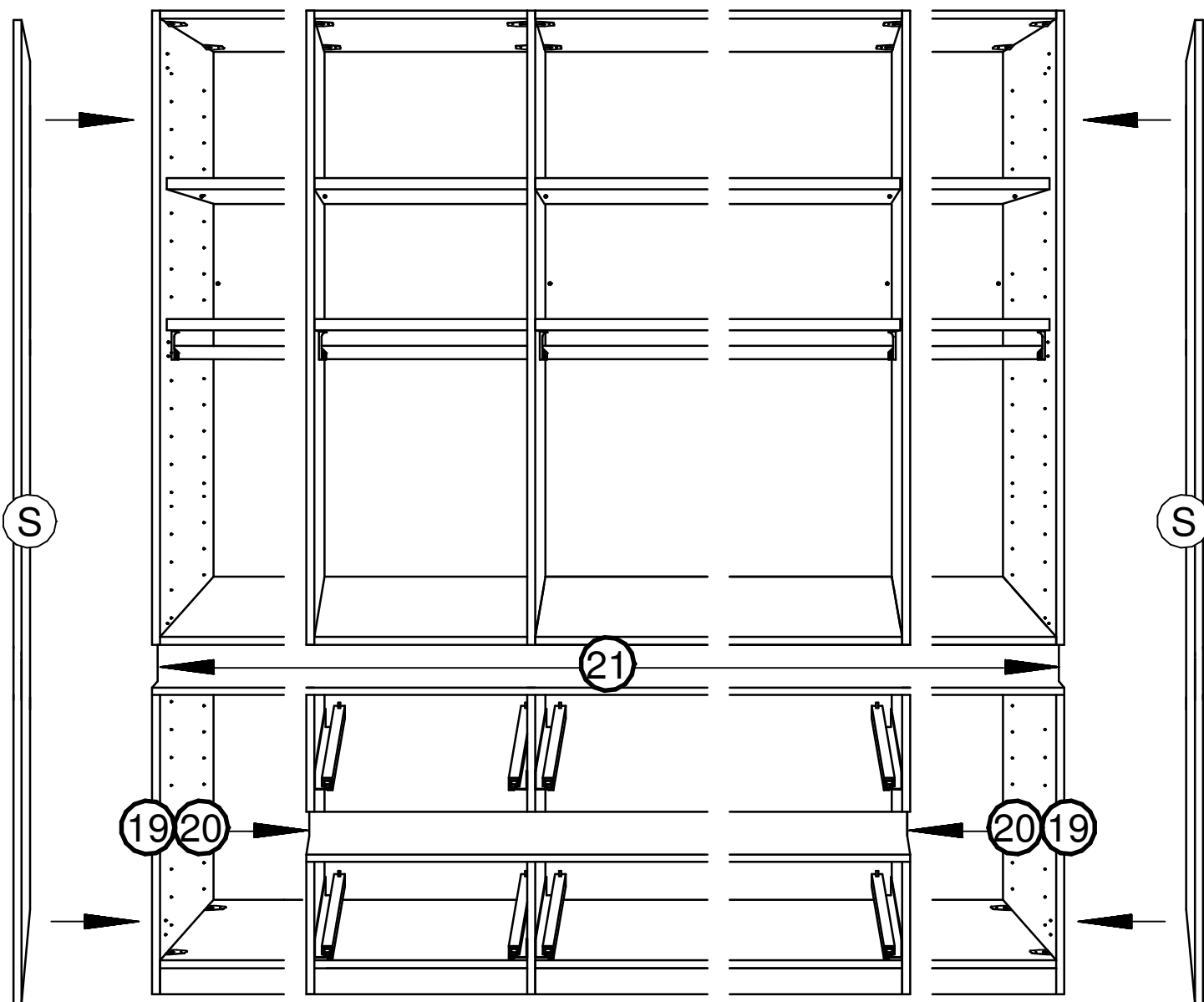


(20)

641.1339.000



(21)

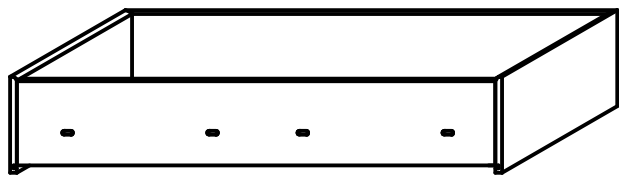
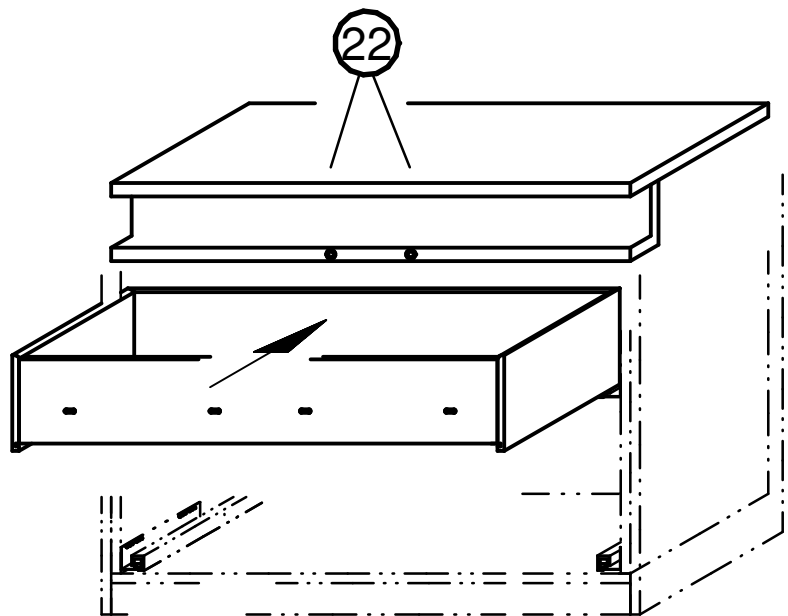


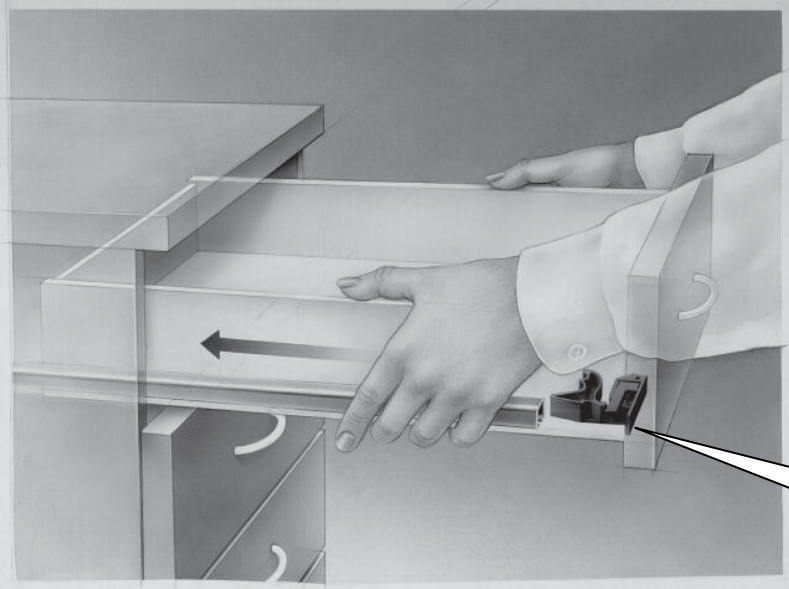
15.

623.0054.000

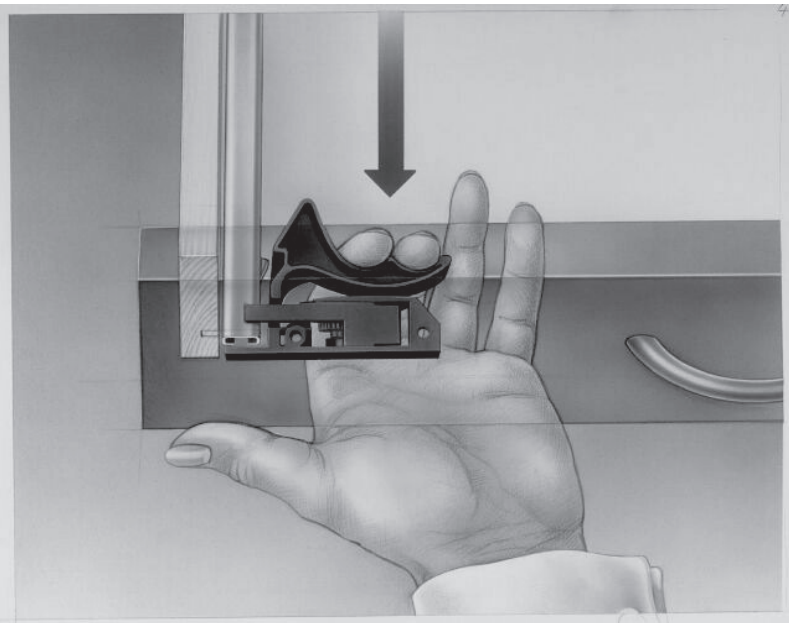
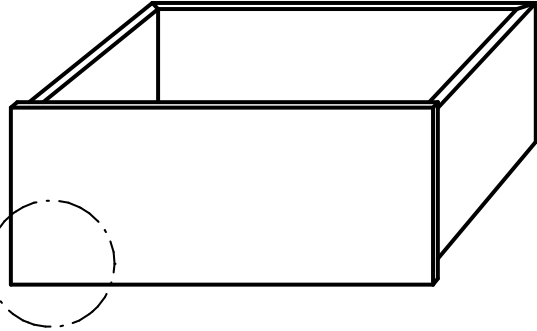
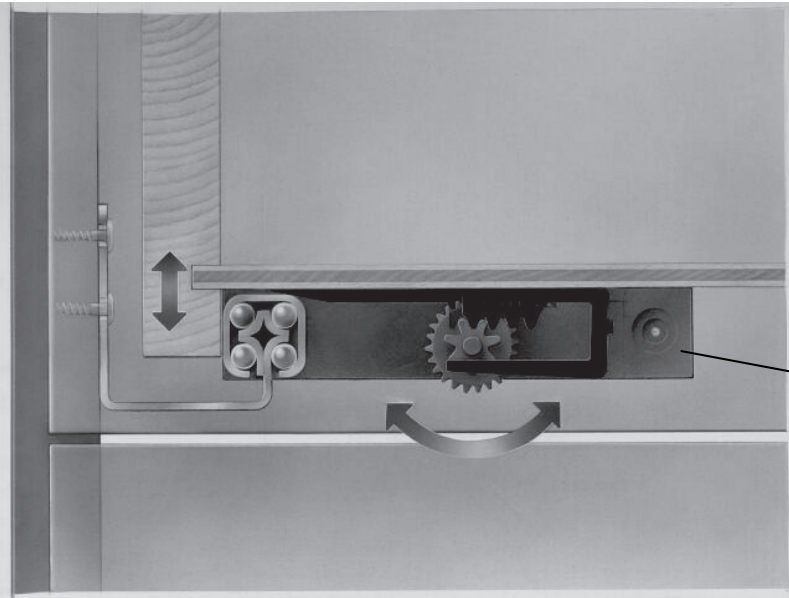


22



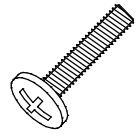


click



16.

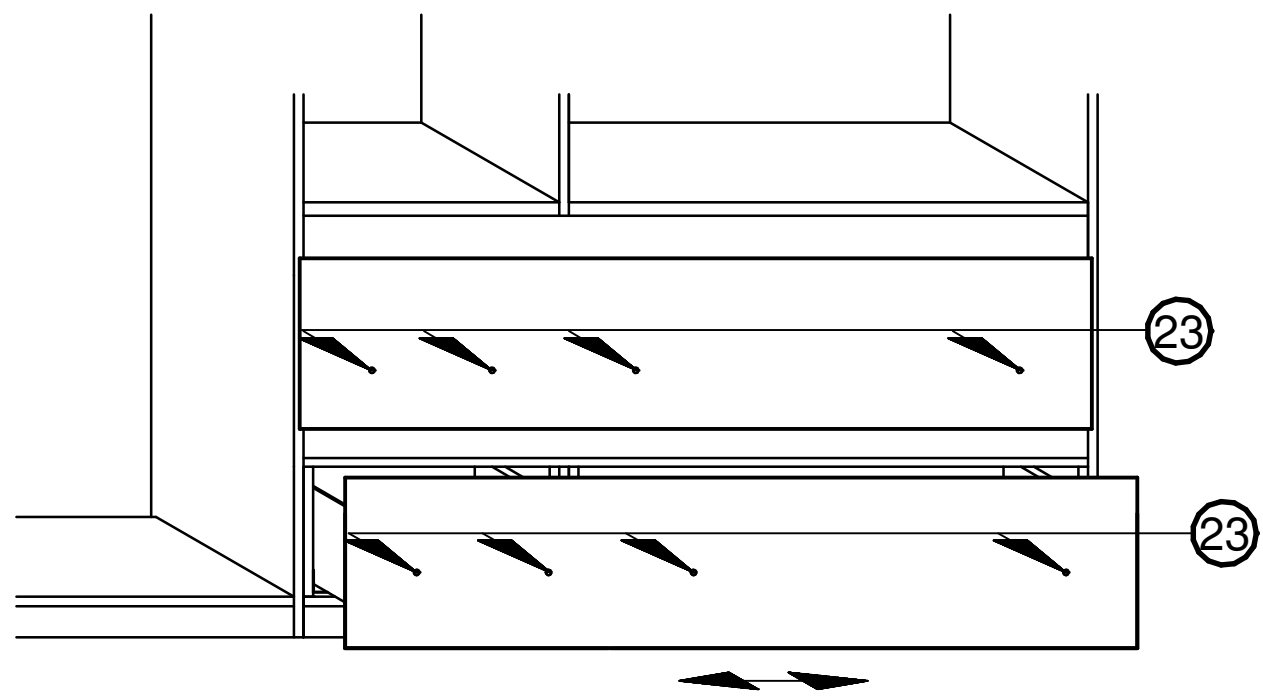
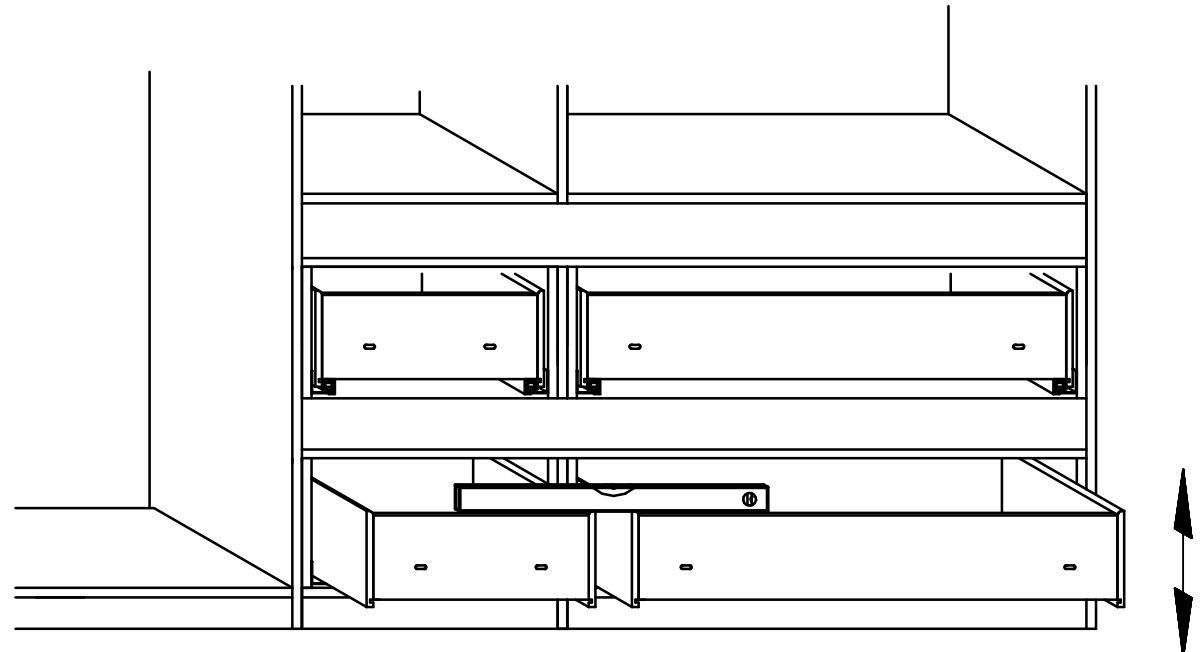
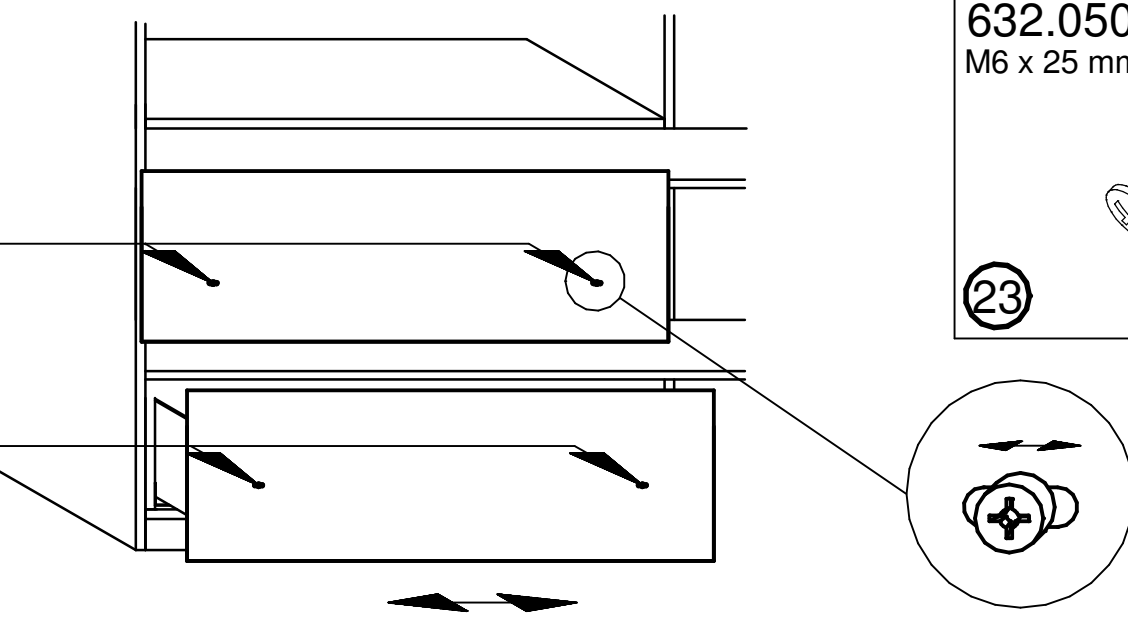
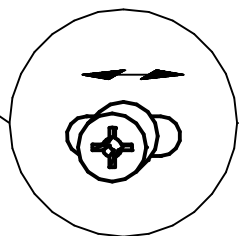
632.0500.000
M6 x 25 mm



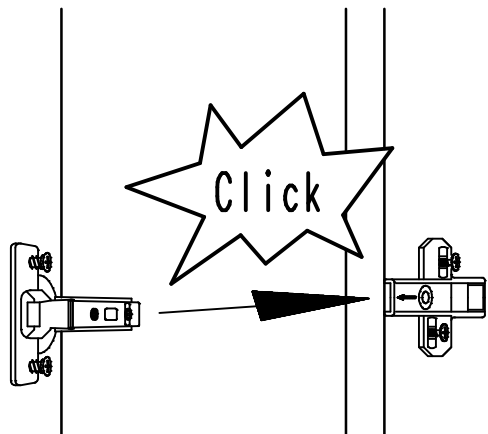
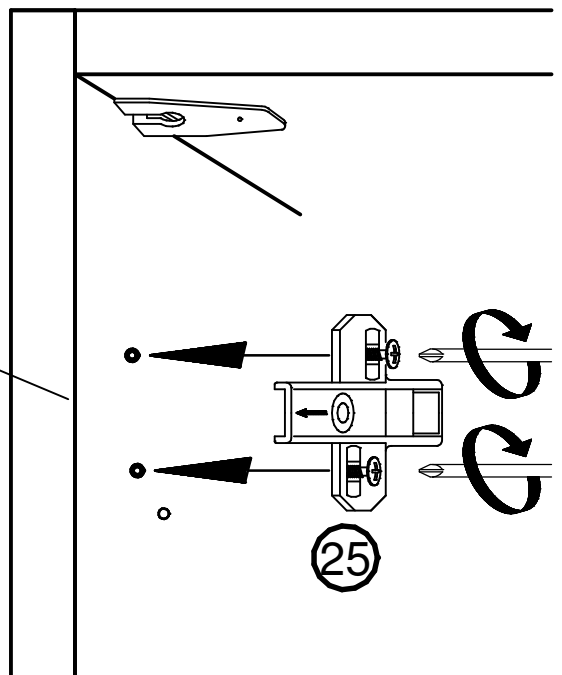
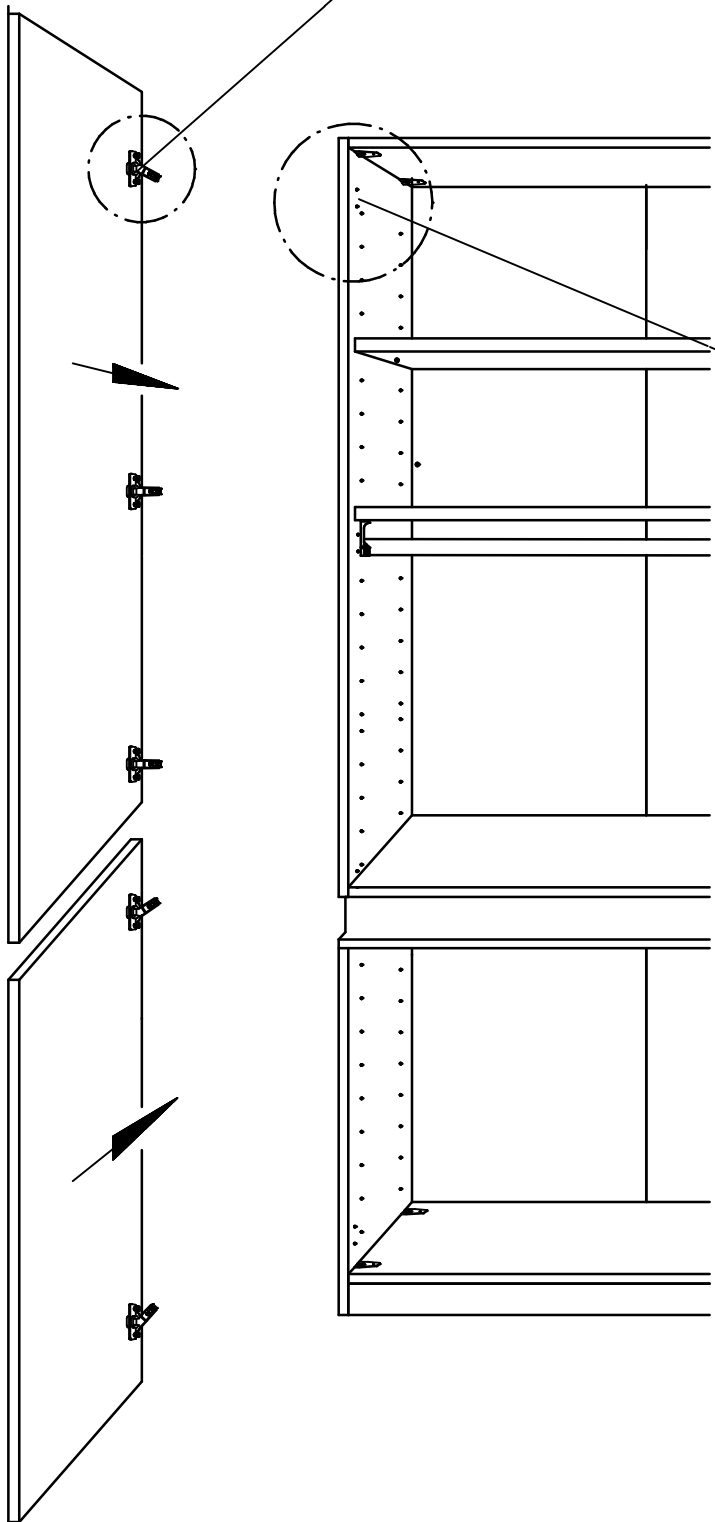
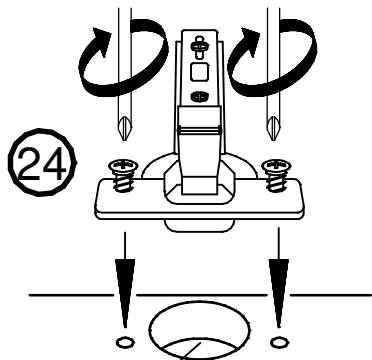
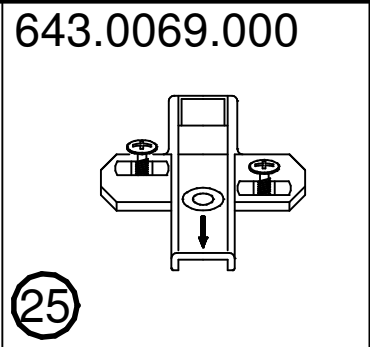
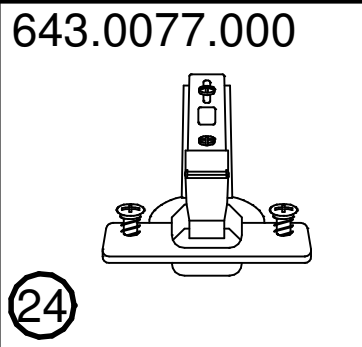
23

23

23



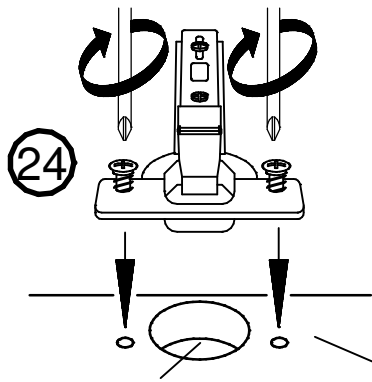
17.



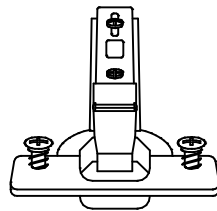
18.

643.0077.000

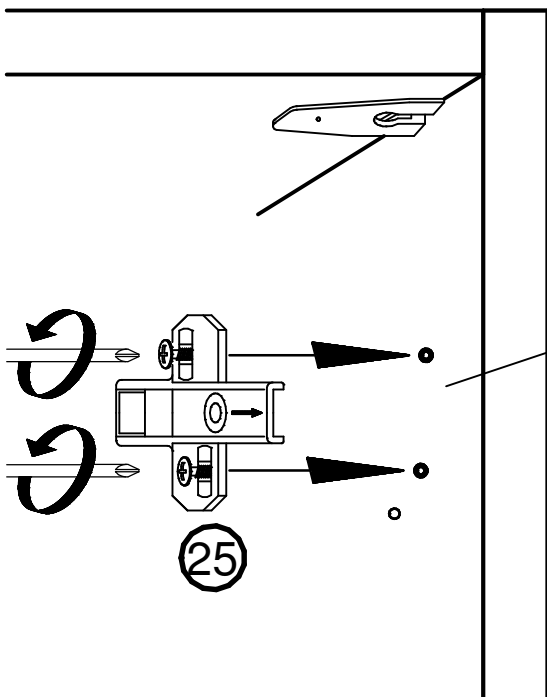
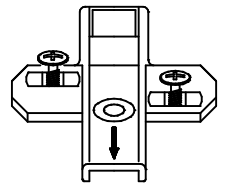
643.0069.000



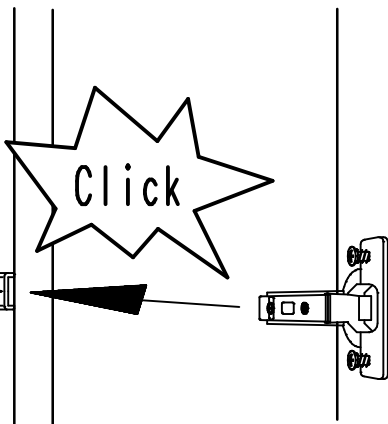
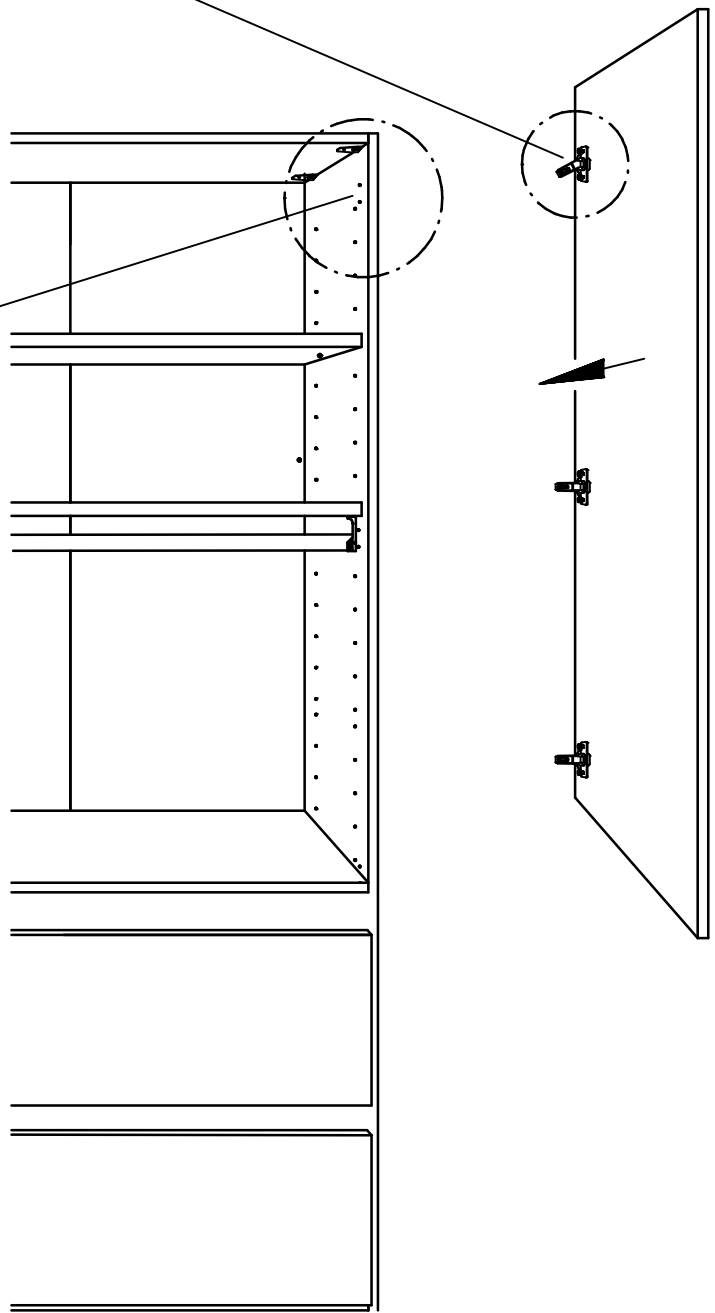
24



25



25



19.

