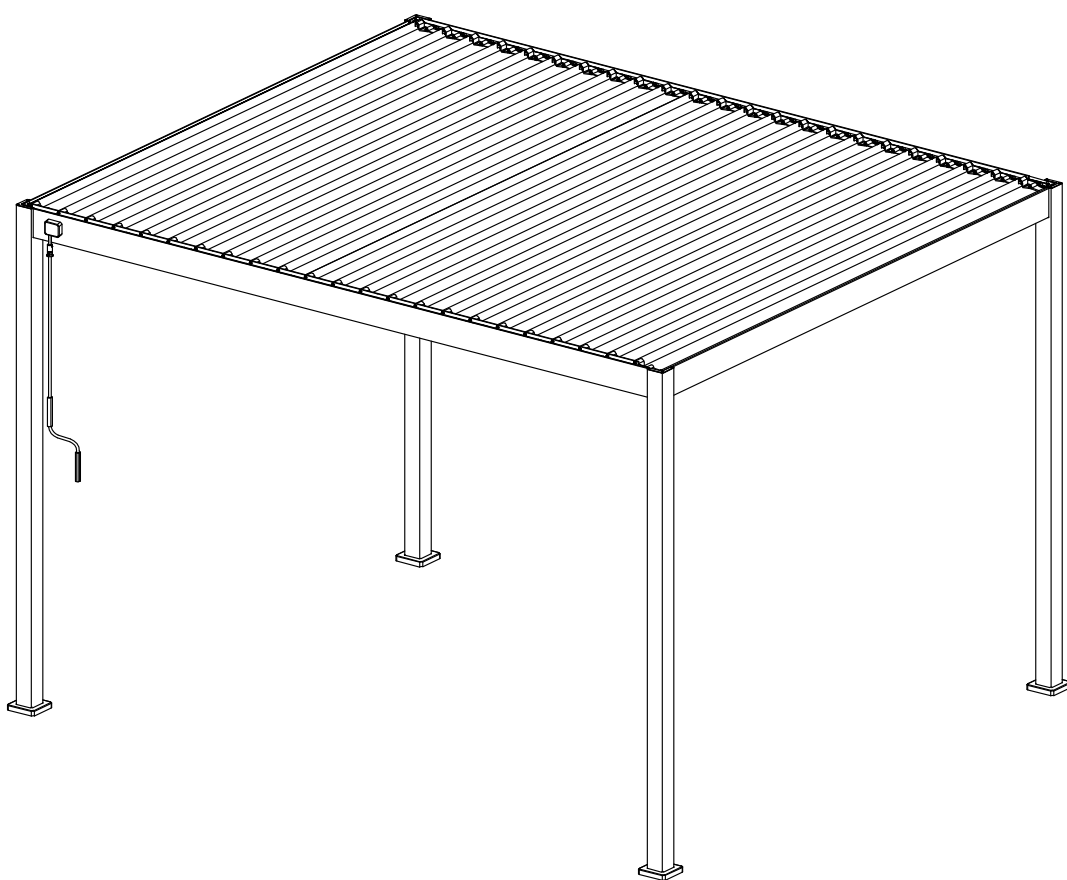


MIRADOR[®] 3x3.6m

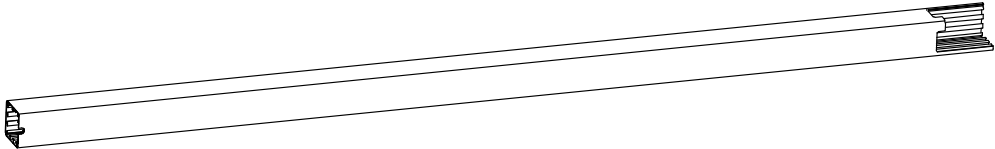
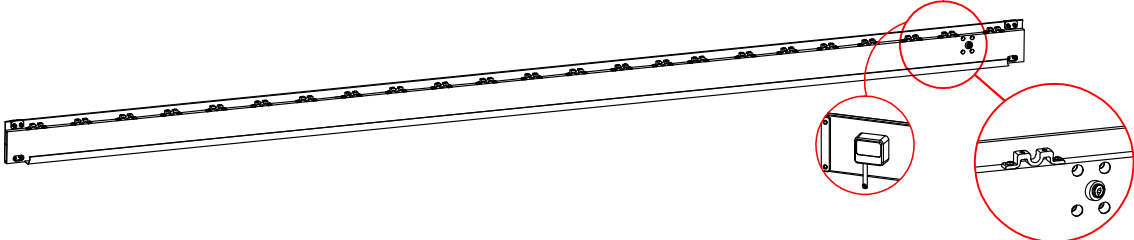
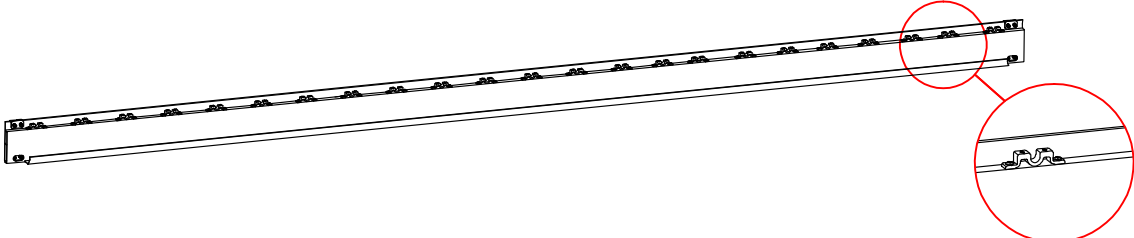
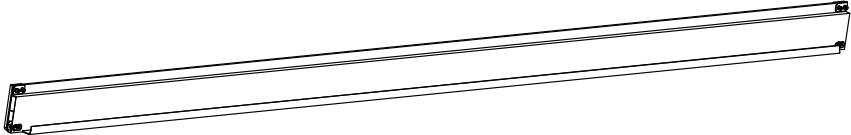
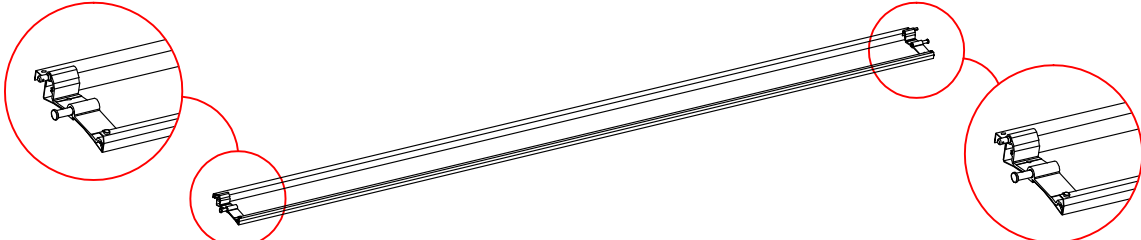
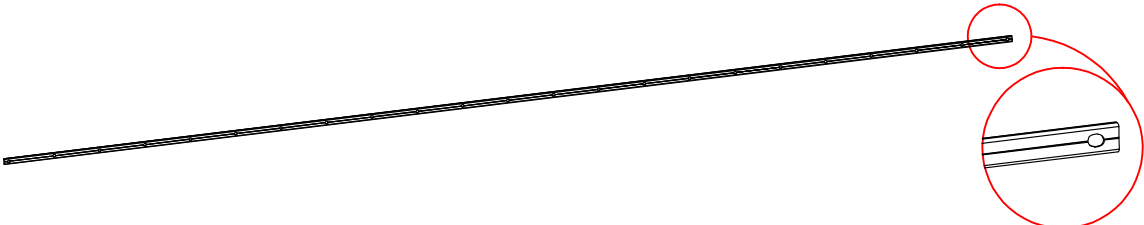

Návod k použití

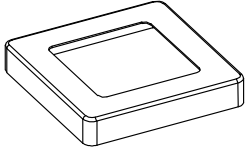
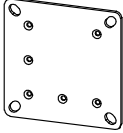
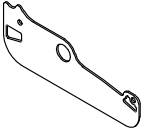
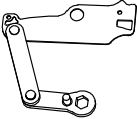
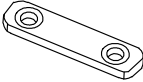
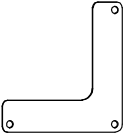
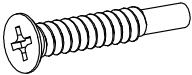
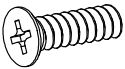


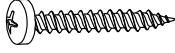
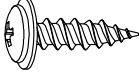
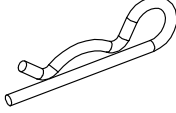
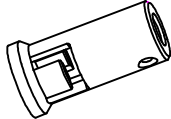




Instalační video



	REF	počet	REF	počet	REF	počet
Carton 1/4	Ⓐ	4 ks	Ⓘ	4 ks	Ⓙ	4 ks
	Ⓚ	47 ks	Ⓛ	1 ks	Ⓜ	48 ks
	Ⓝ	4 ks	Ⓞ	24 ks	Ⓟ	96 ks
	Ⓠ	96 ks	Ⓡ	12 ks	Ⓢ	50 ks
	Ⓥ	1 ks	Ⓦ	16 ks	Ⓧ	1 ks
	Ⓨ	2 ks	Ⓩ	1 ks		
	Návod k použití	1 ks				
Carton 2/4	Ⓑ1	1 ks	Ⓑ2	1 ks	Ⓒ	2 ks
	Ⓖ	2 ks	Ⓗ	1 ks		
Carton 3/4	Ⓓ	12 ks				
Carton 4/4	Ⓓ	11 ks				

REF	OBRÁZEK	počet
A		4 ks
B1		1 ks
B2		1 ks
C		2 ks
D		23 ks
G		2 ks
H		1 ks

REF	OBRÁZEK	počet
I		4 ks
J		4 ks
K		47 ks
L		1 ks
M		48 ks
N		4 ks
O		24 ks
P	 M5x12mm	96 ks

REF	OBRÁZEK	počet
Q	 ST4.2x25mm	96 ks
R	 ST5.5x19mm	12 ks
S		50 ks
V		1 ks
W		16 ks
X		1 ks
Y		2 ks
Z	 Ø12mm	1 ks

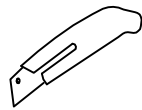
Varování

Během sněhové sezóny nebo v případě předpovědi sněžení otevřete okenice do svislé polohy, abyste předešli poškození pergoly.

Co potřebujete?



rukavice



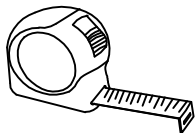
nůž



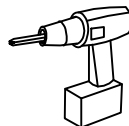
kladívko



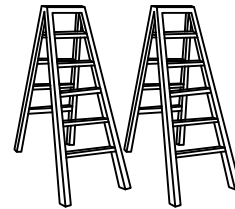
ochranná přilba



svinovací metr

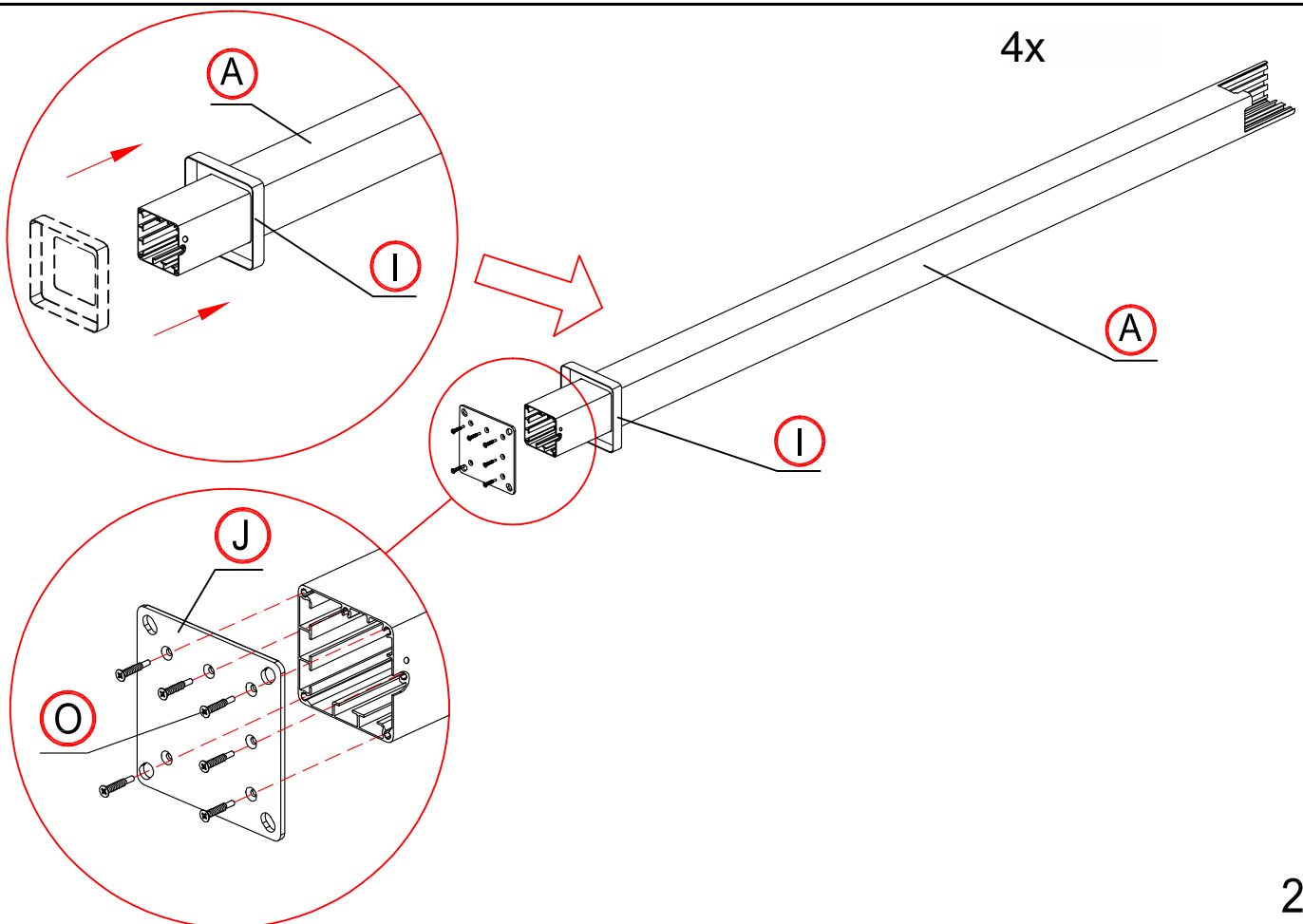


elektrický šroubovák



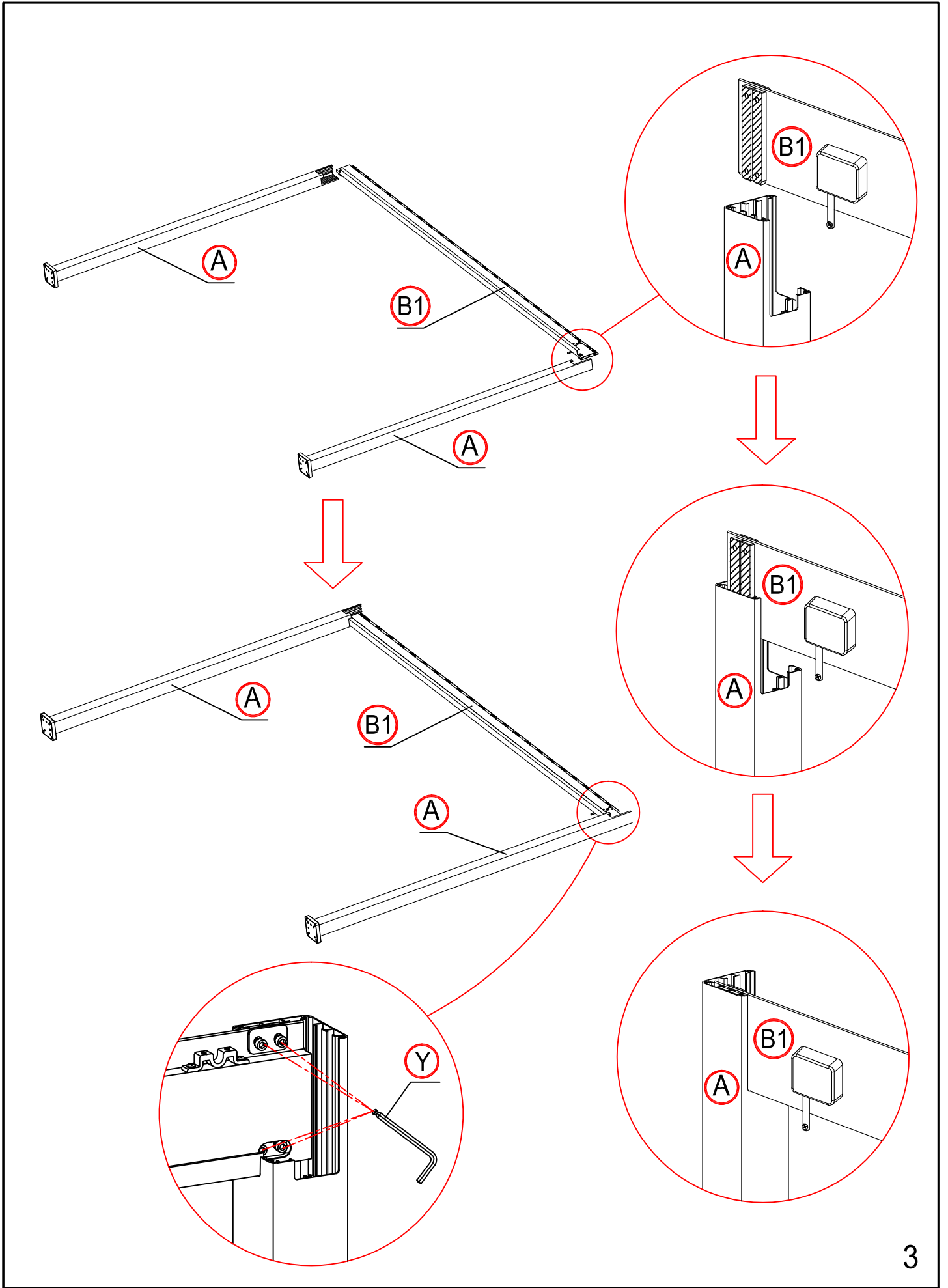
žebřík

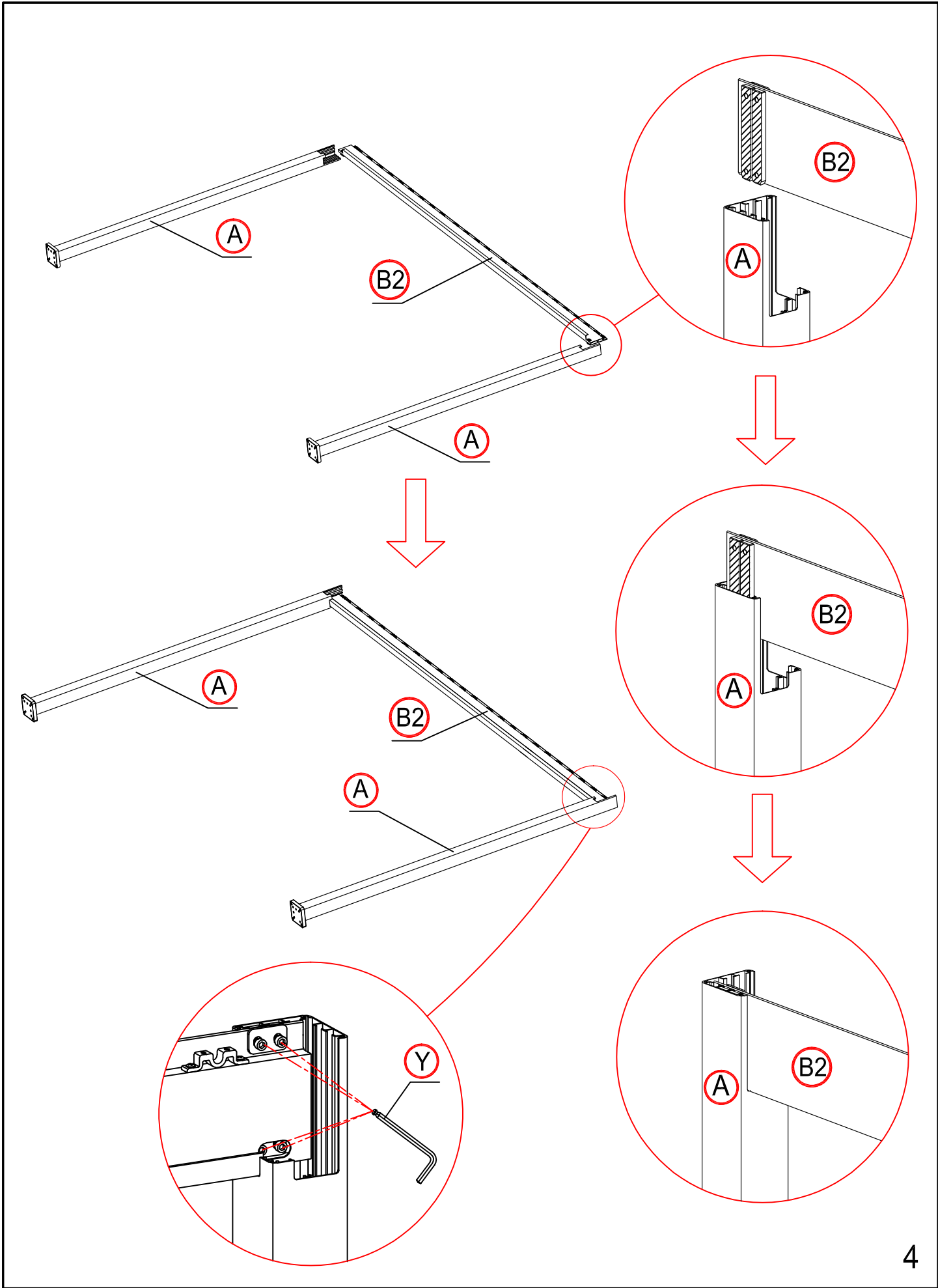
1

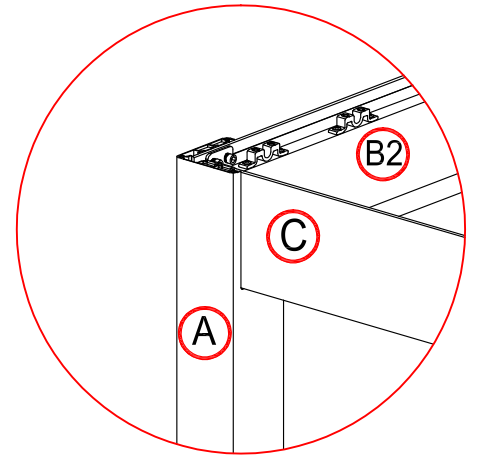
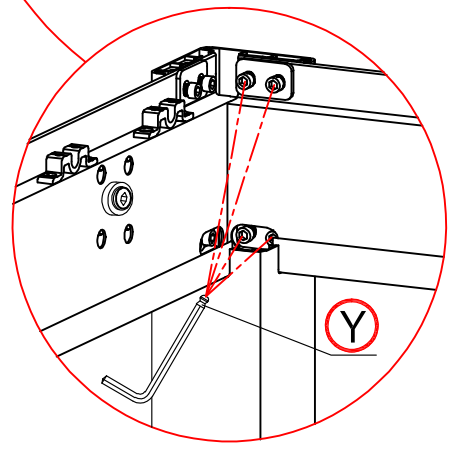
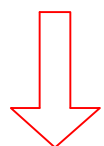
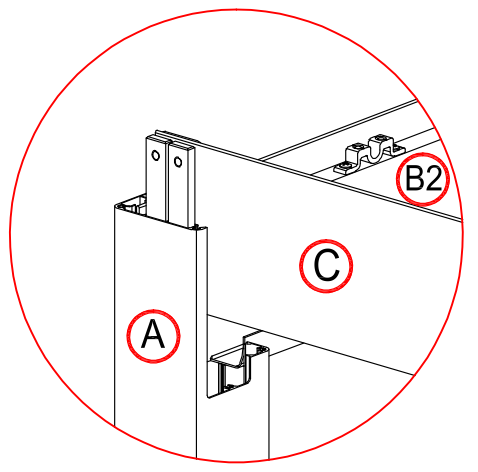
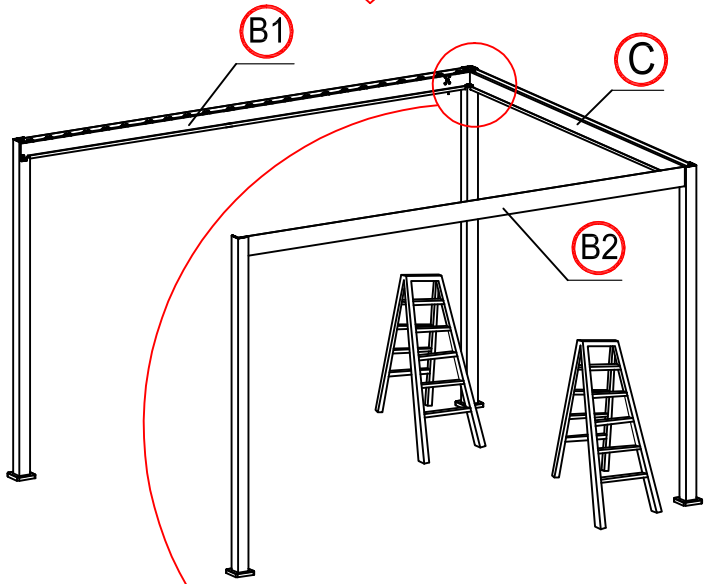
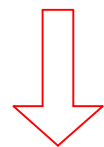
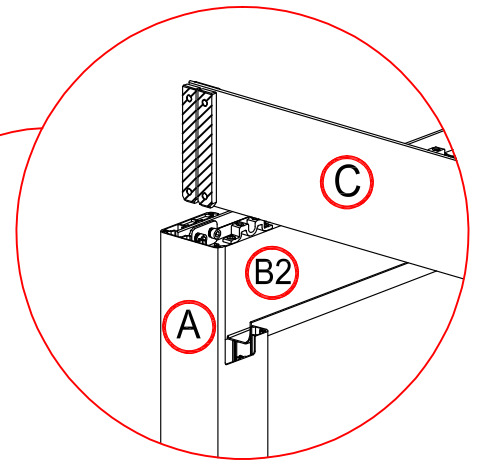
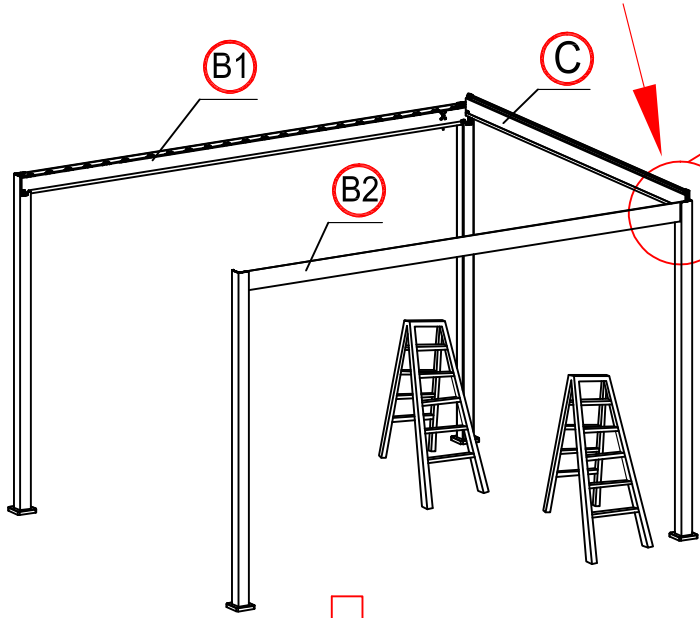


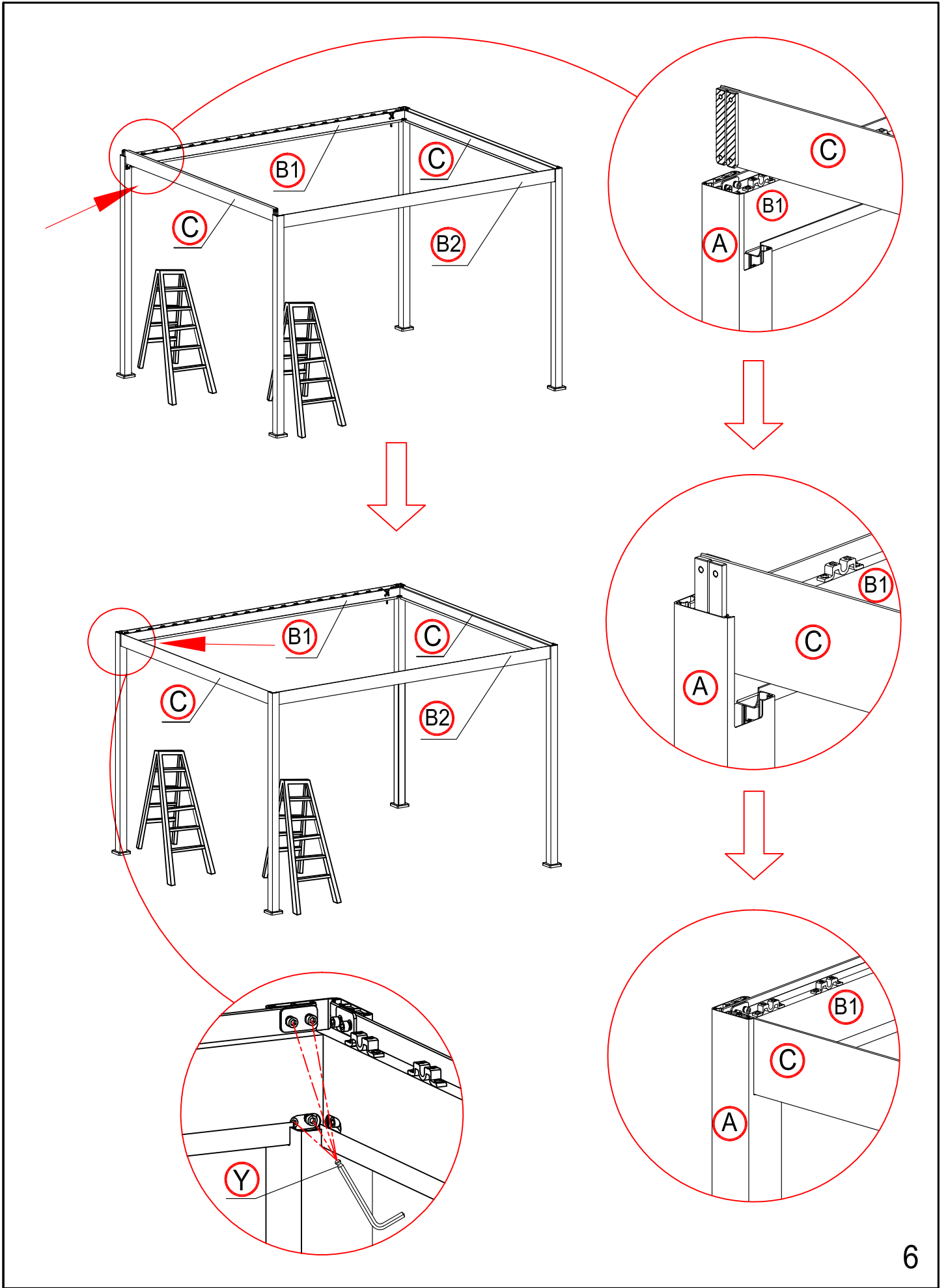
2

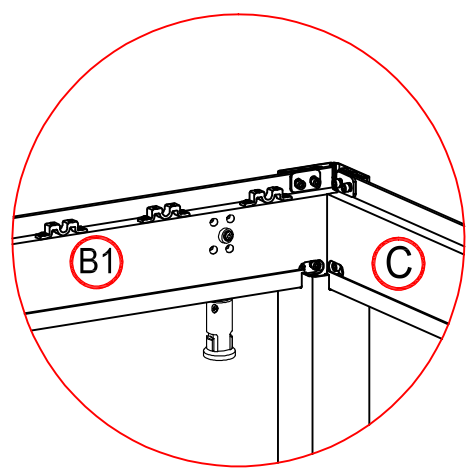
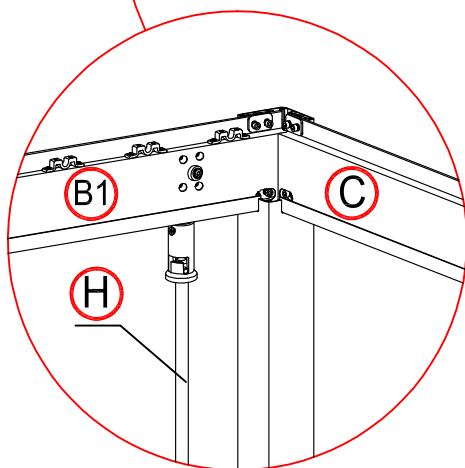
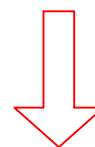
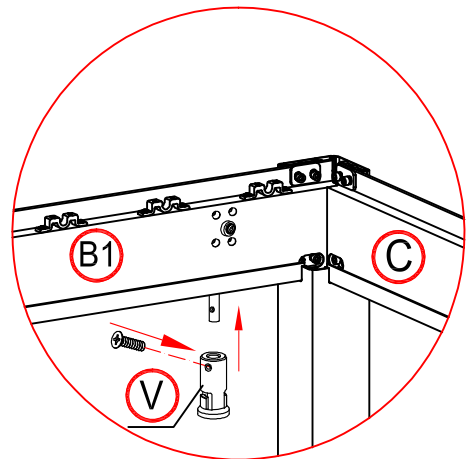
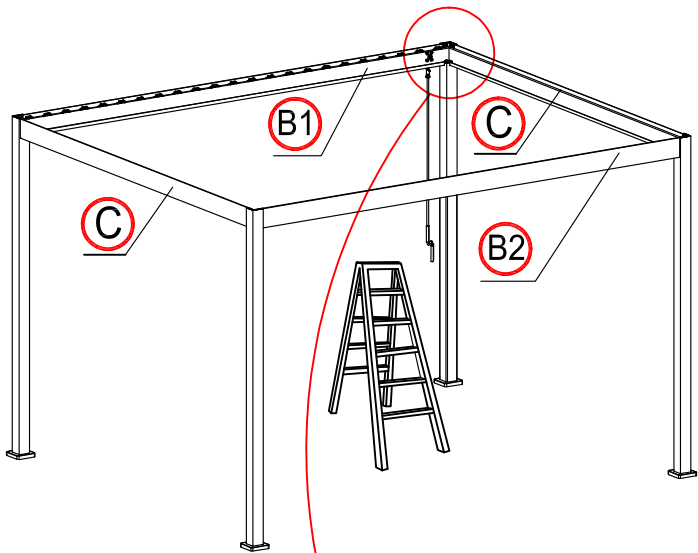
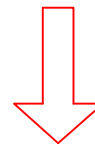
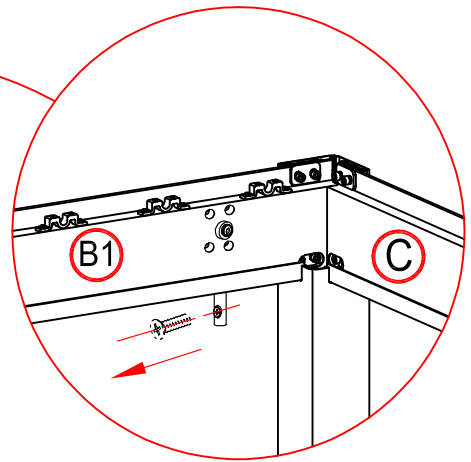
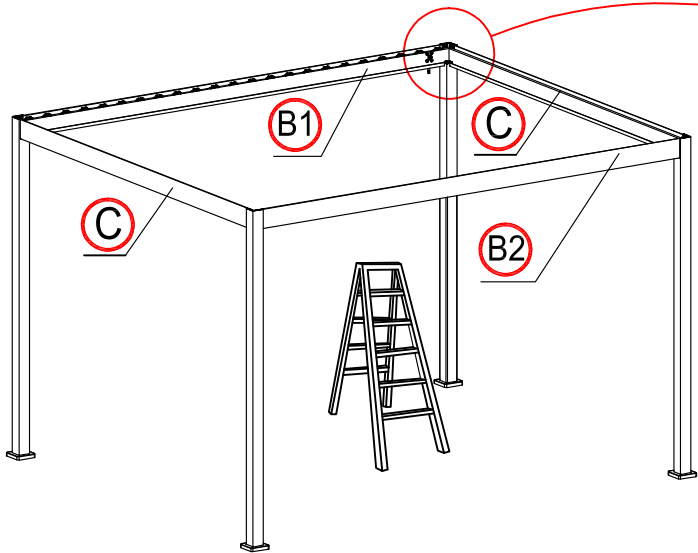
3



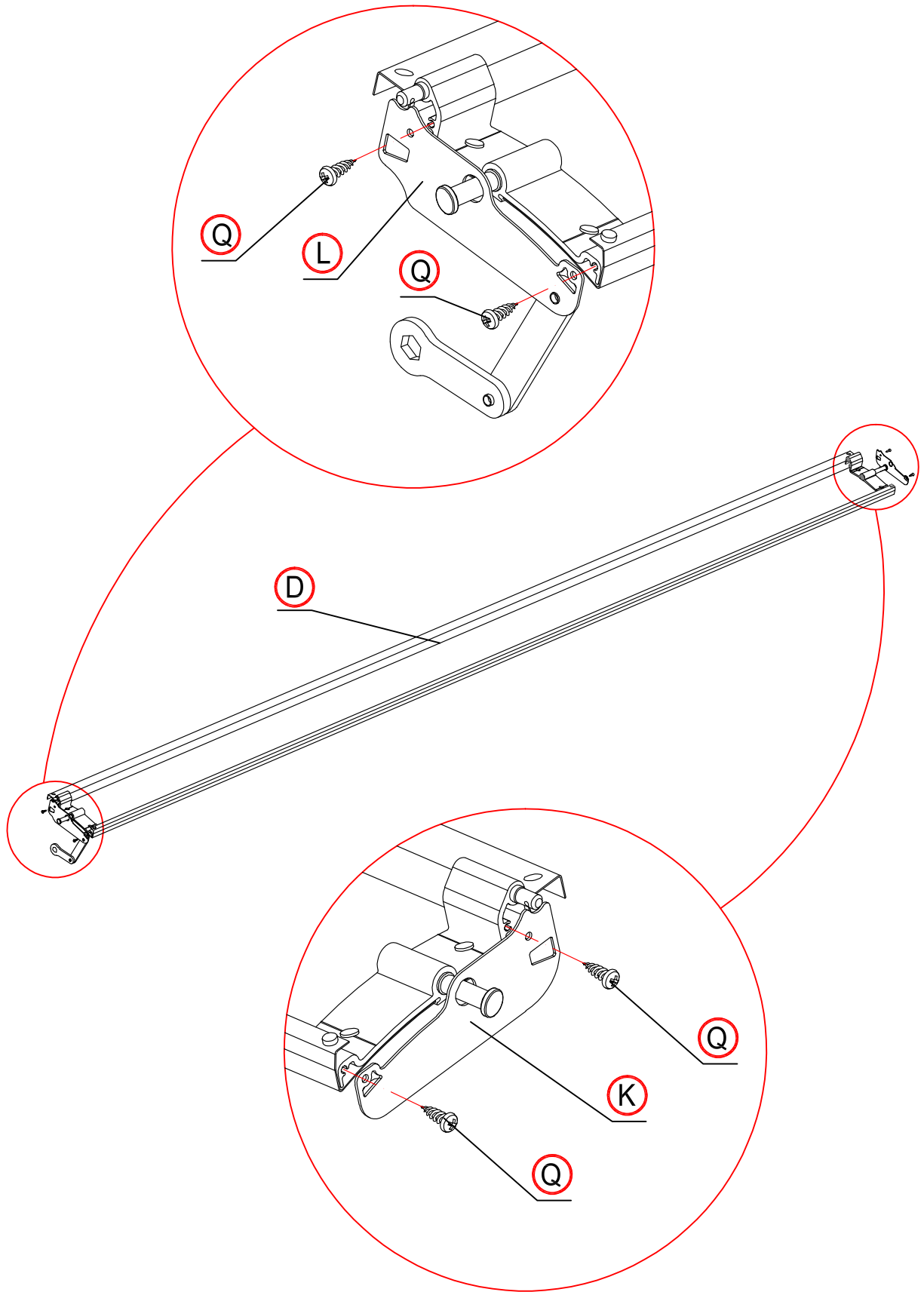






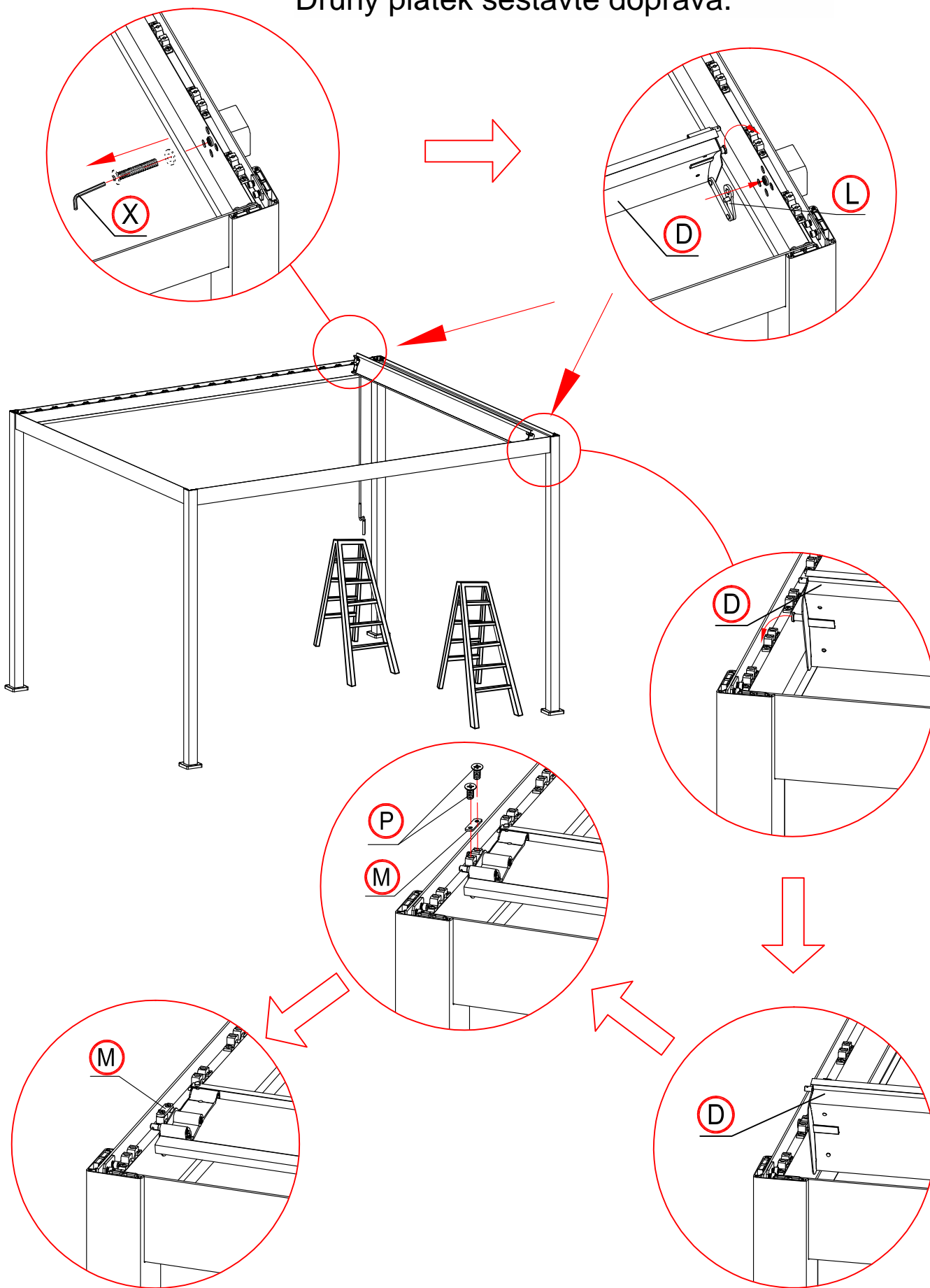


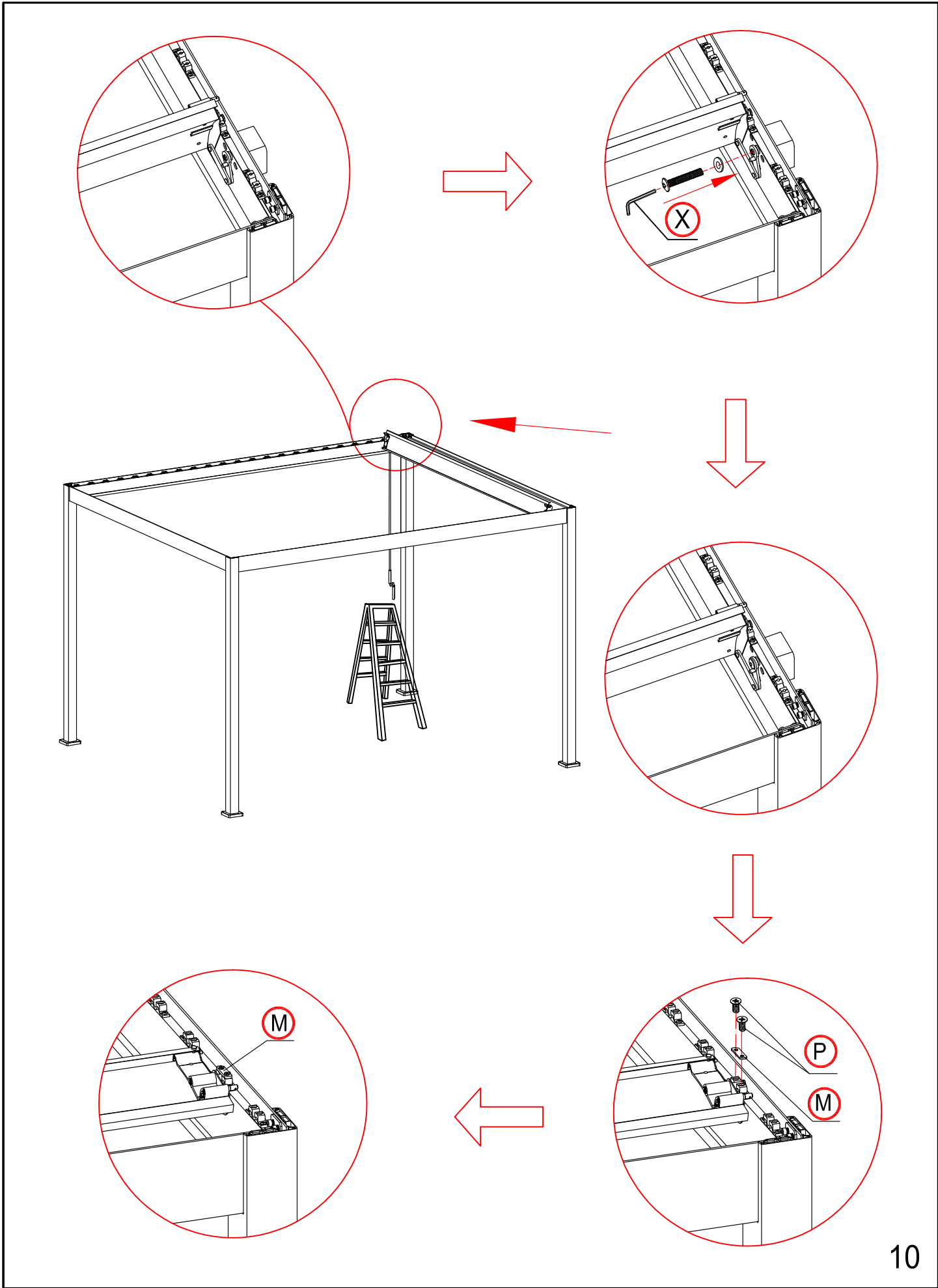
1x



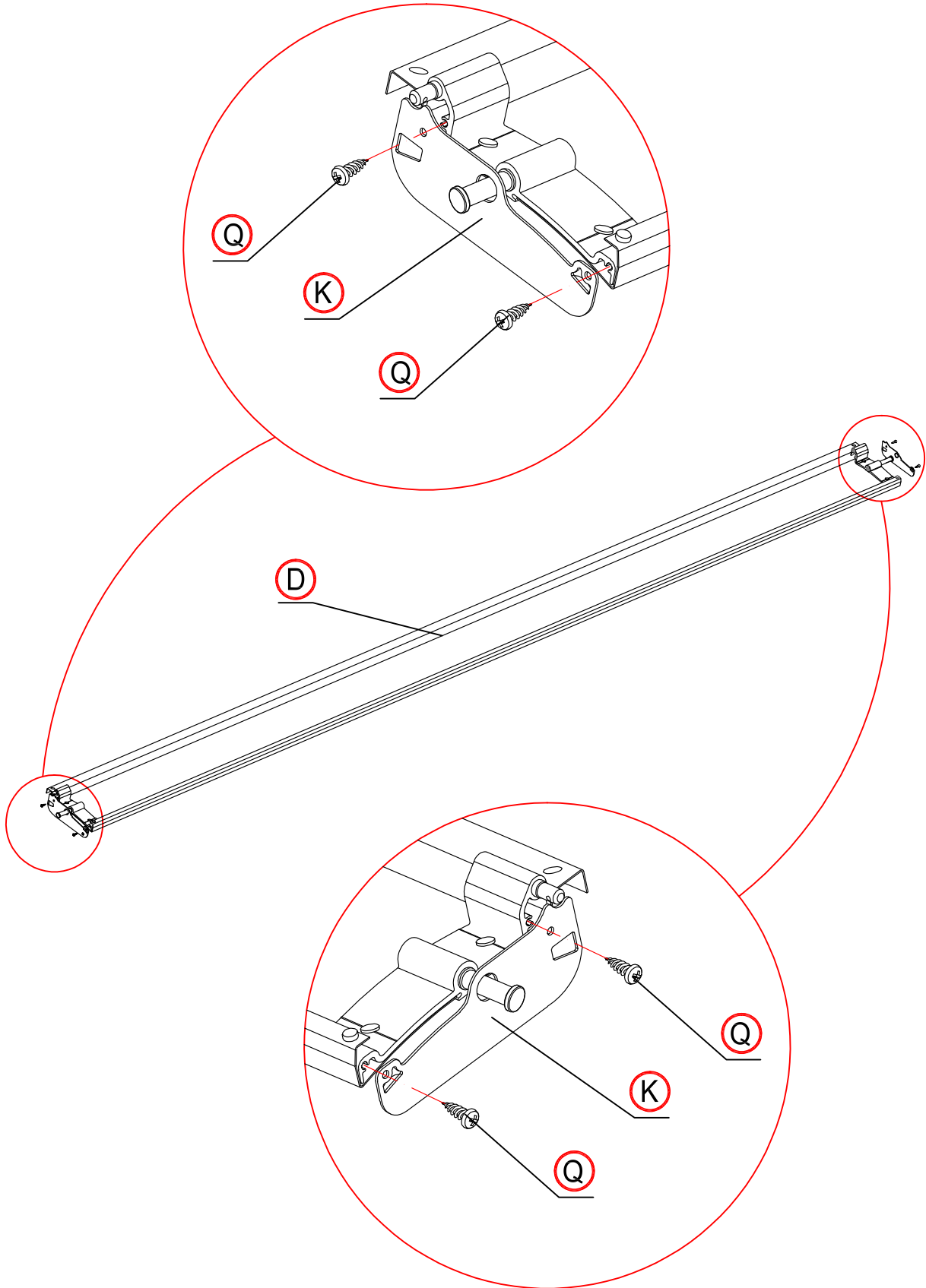
9

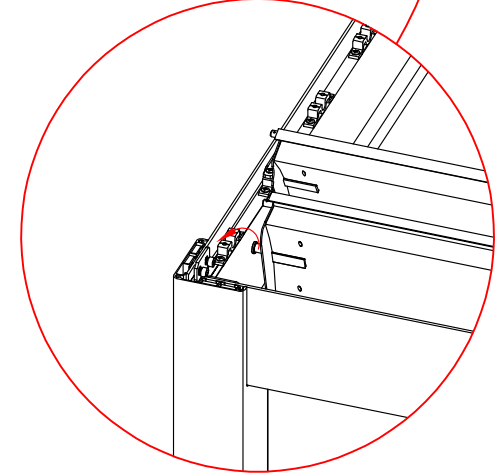
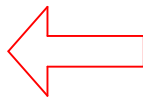
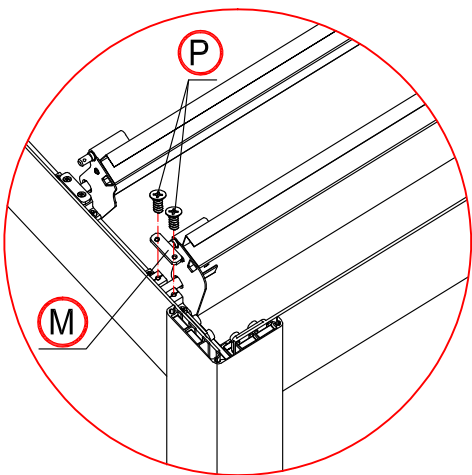
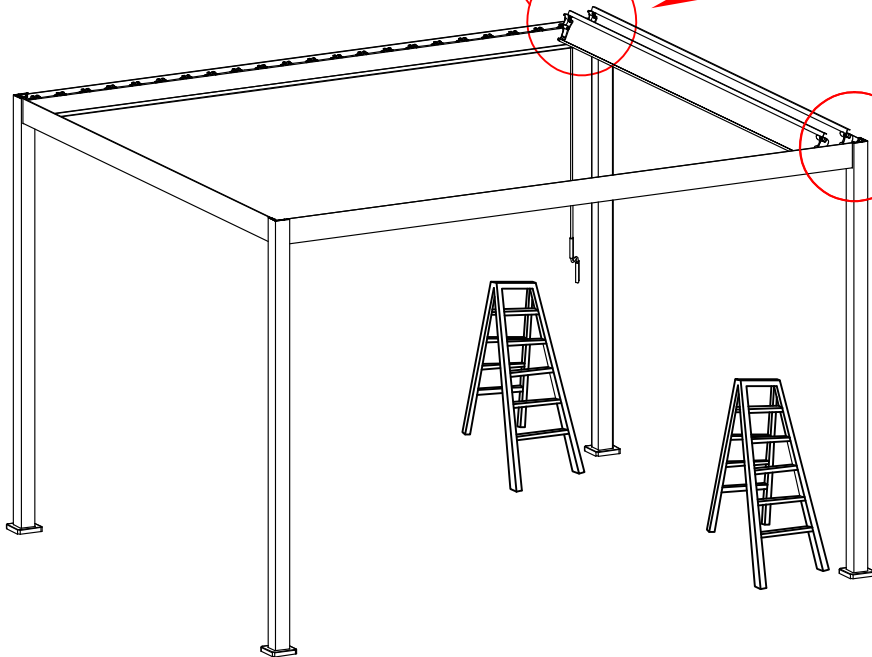
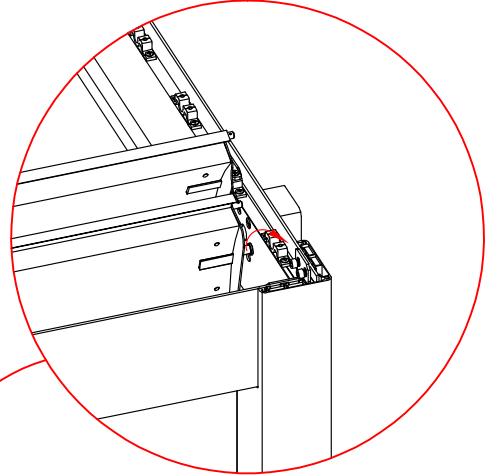
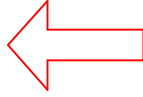
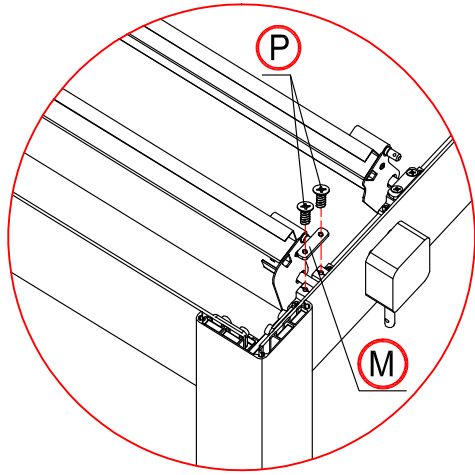
Druhý plátek sestavte doprava.



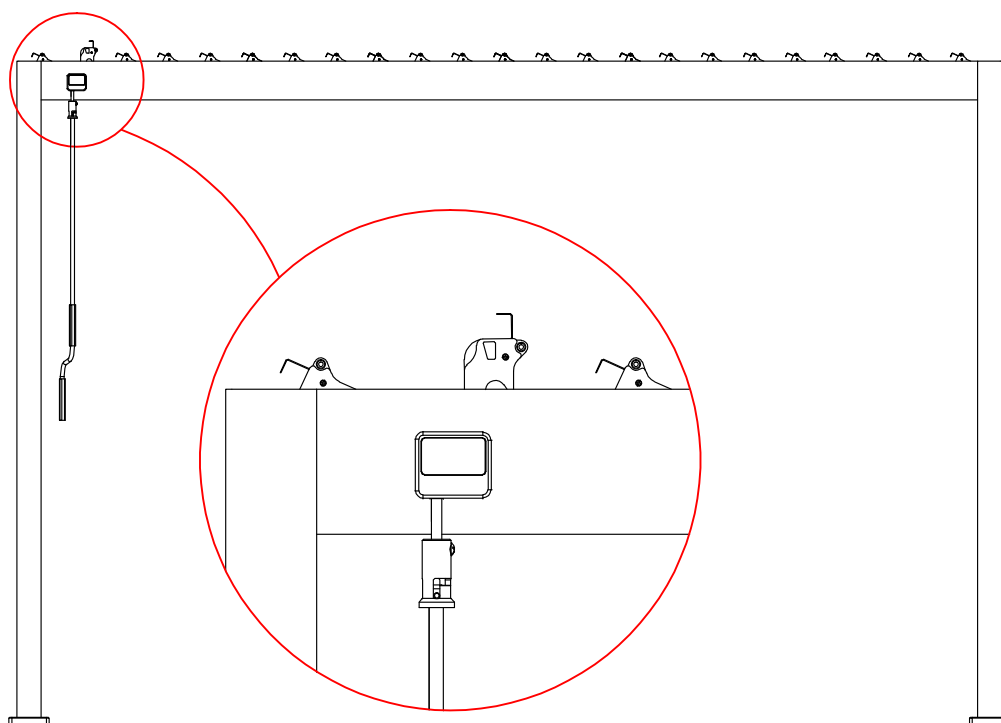


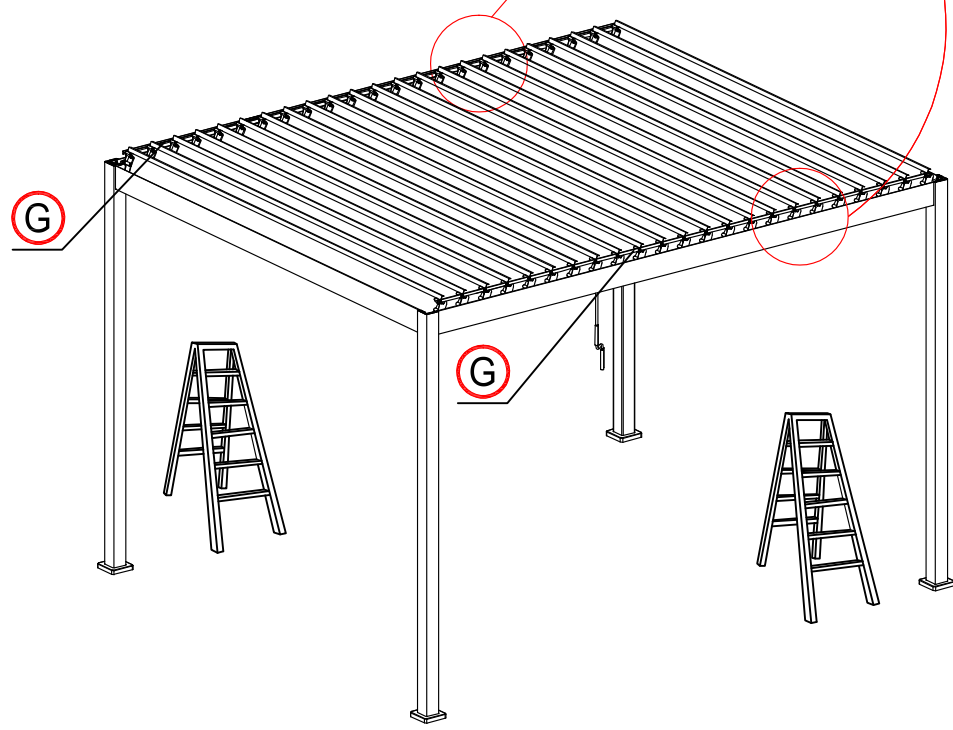
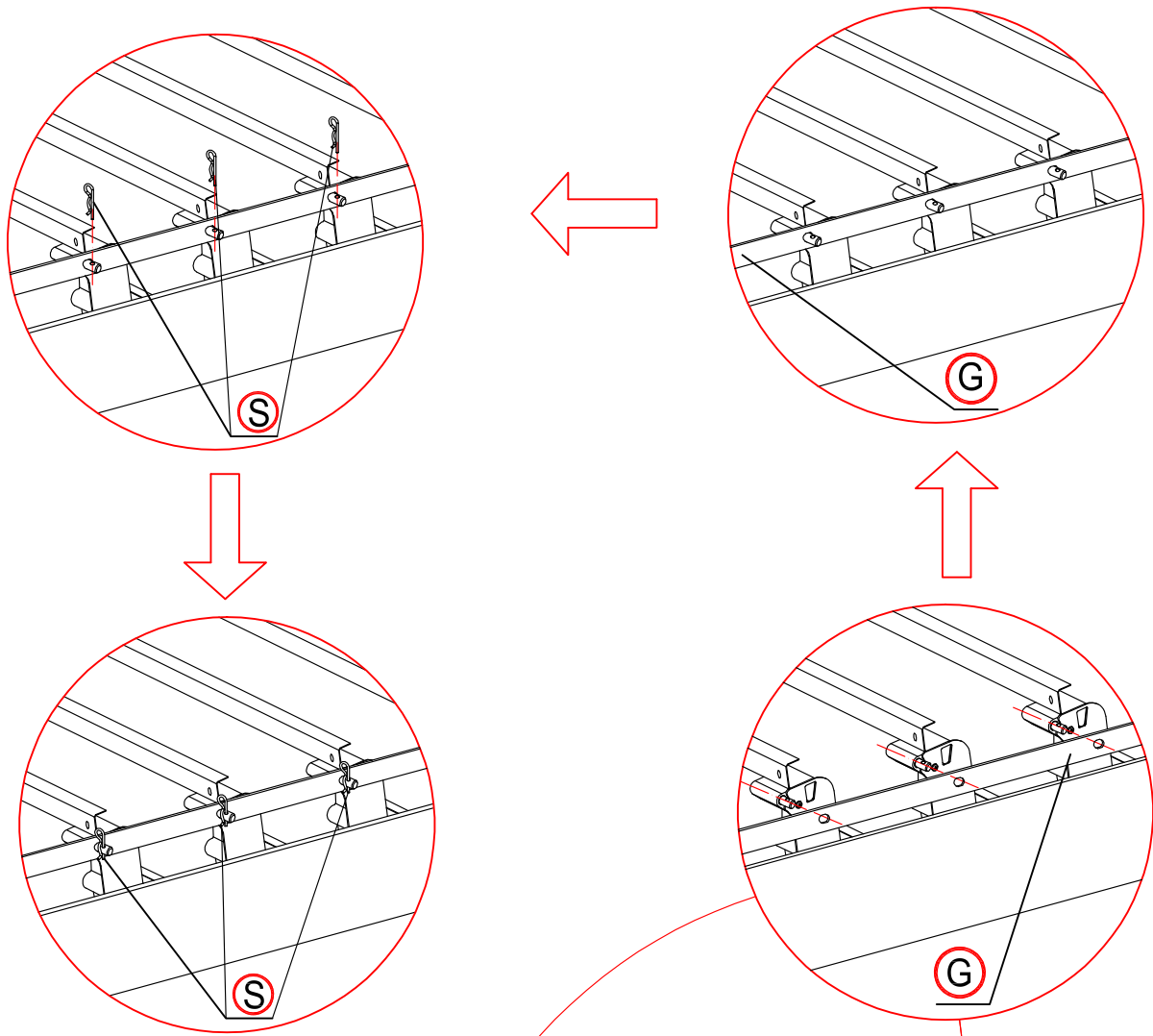
22x



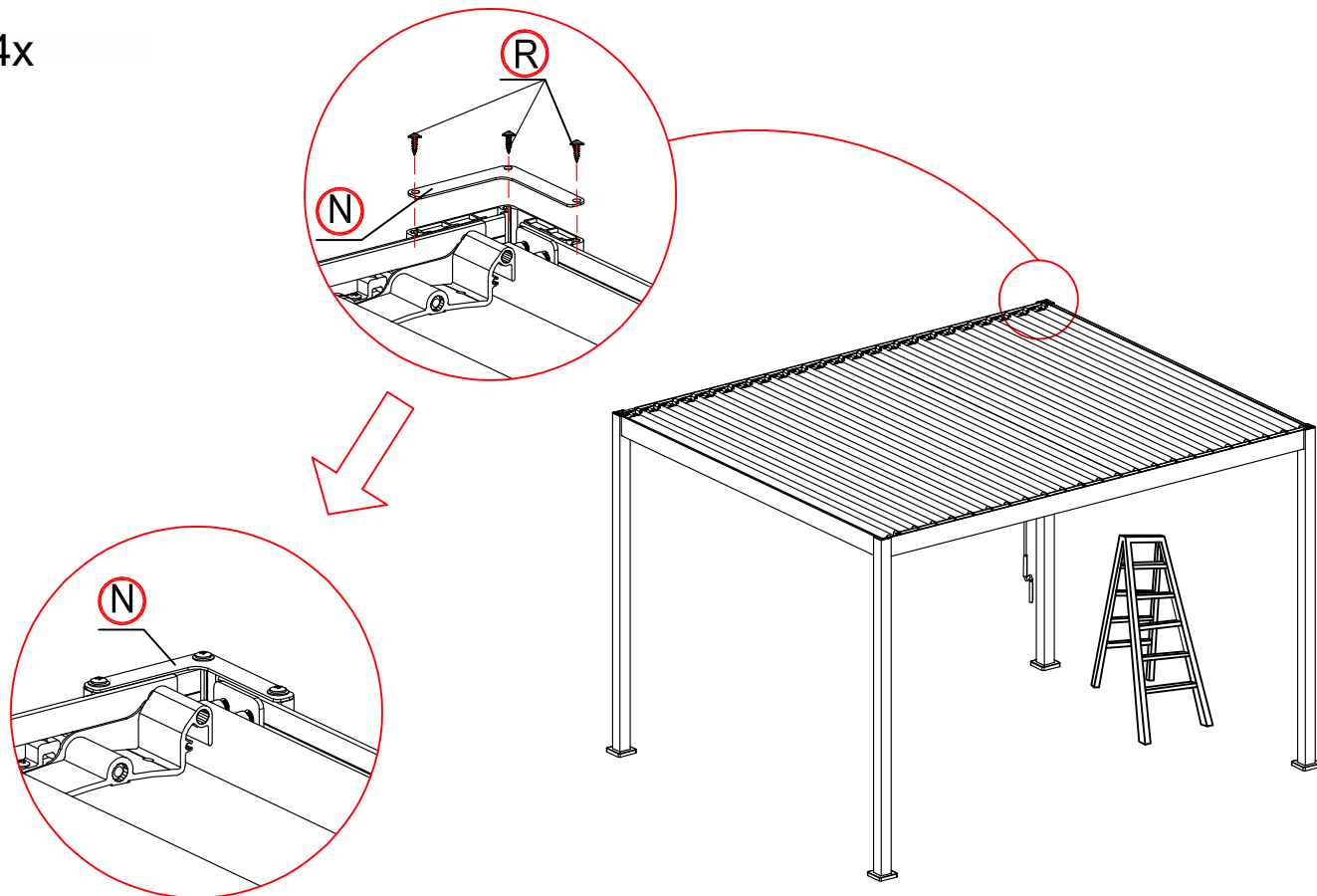


Nastavte závěrku do svislé polohy.





4x



15

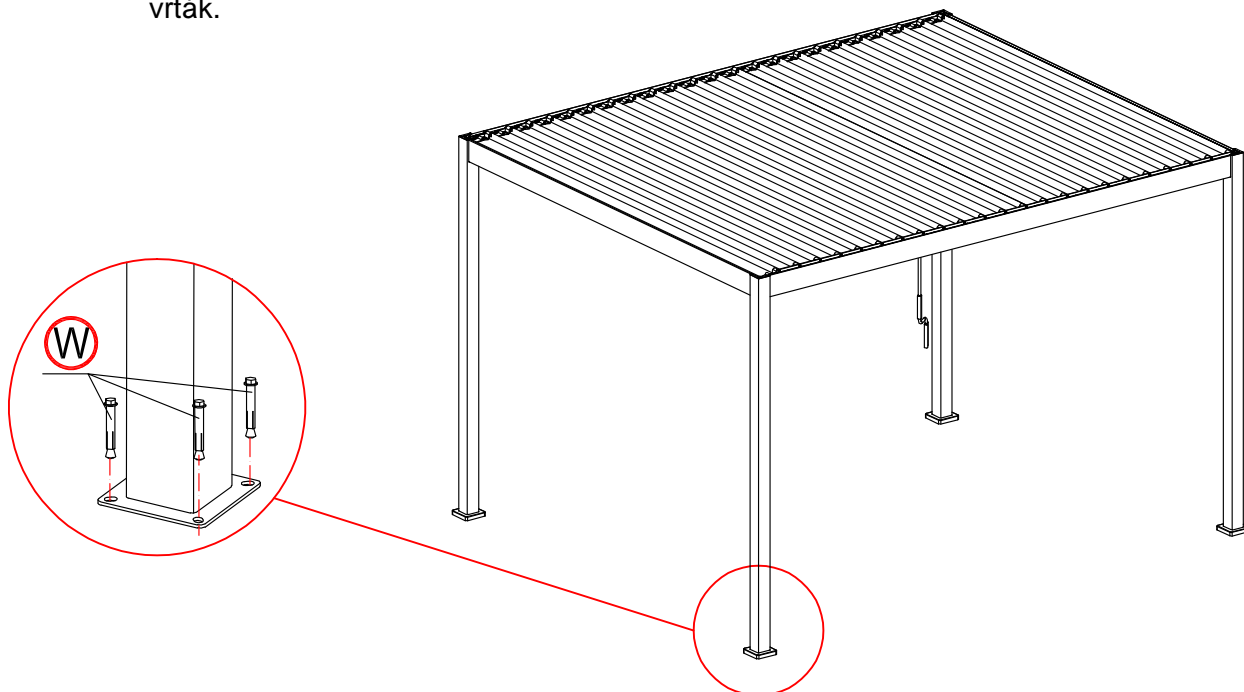
4x

Pergolu nainstalujte na rovný a pevný podklad.

Abyste se v budoucnu vyhnuli případným problémům při instalaci dalšího příslušenství, utáhněte všechny rozpínací šrouby poté, co se ujistíte, že vodorovné a svislé rozměry jsou správné.

Součástí balení je vrták SDS-plus s příklepem o průměru 12 mm.

Pokud se do vaší vrtačky nehodí, budete možná muset použít vlastní vrták.



16

16

