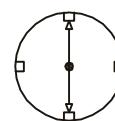
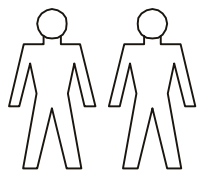
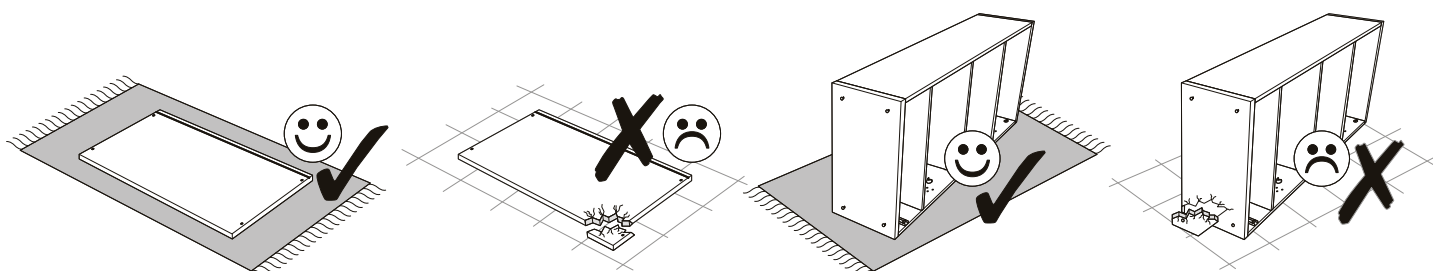
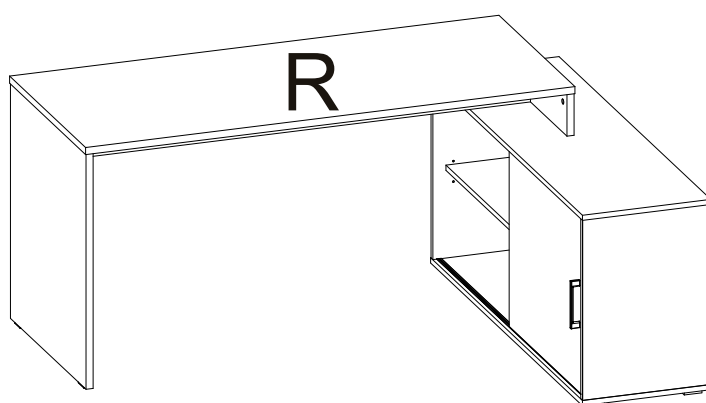
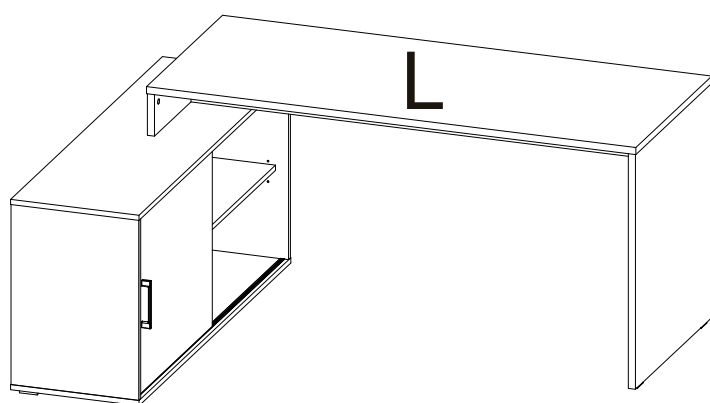
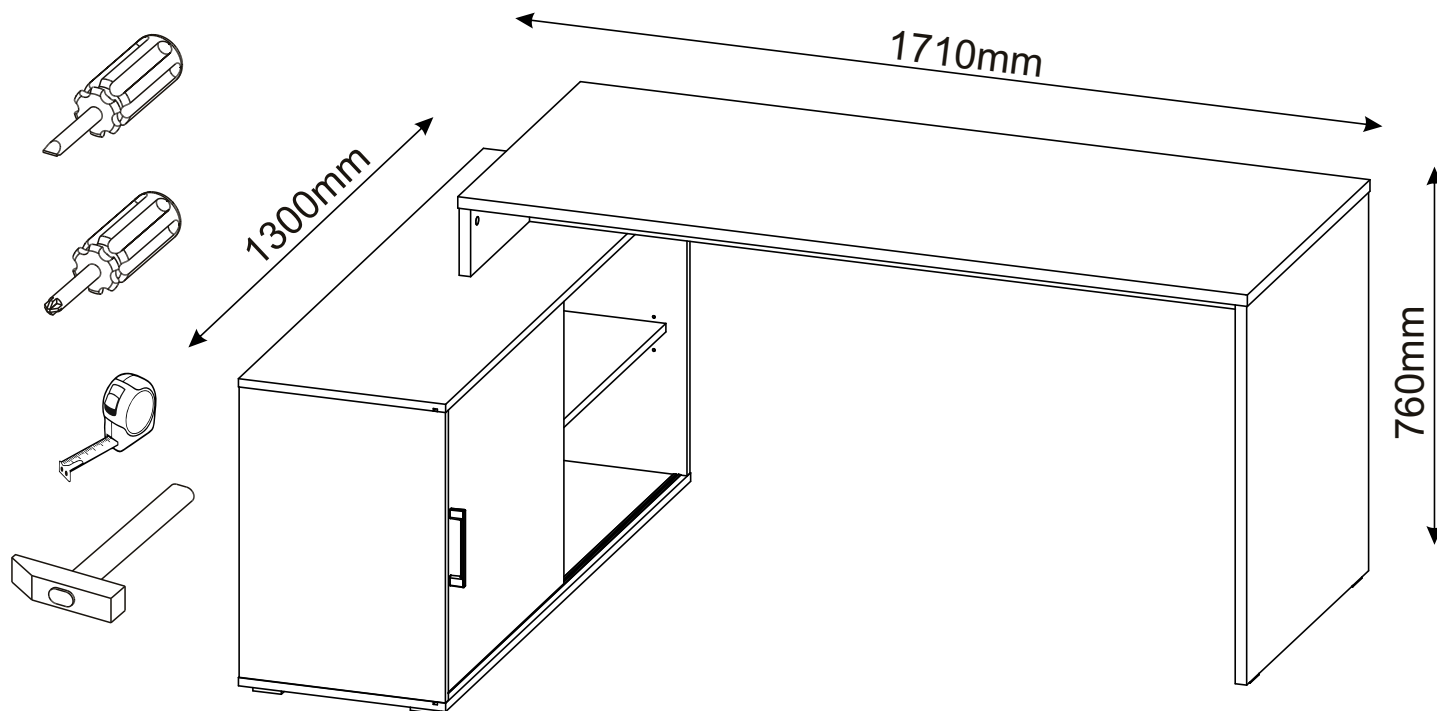


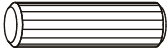





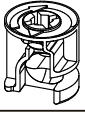





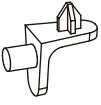
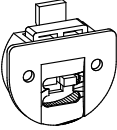
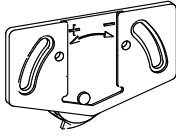
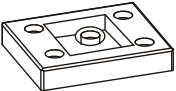
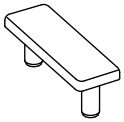
# ALEX Büroset

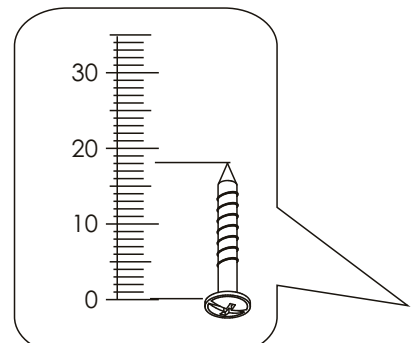
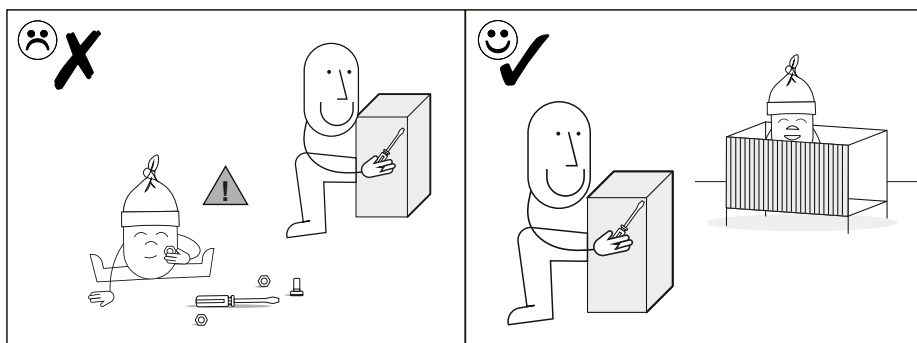
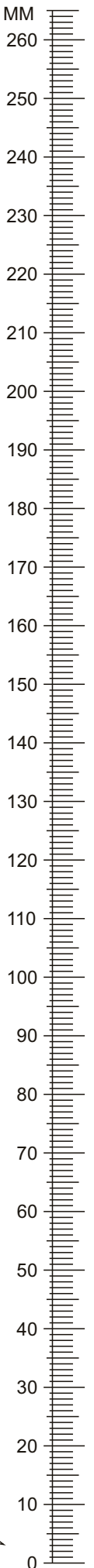
00030023/15




**40**  
**MIN**

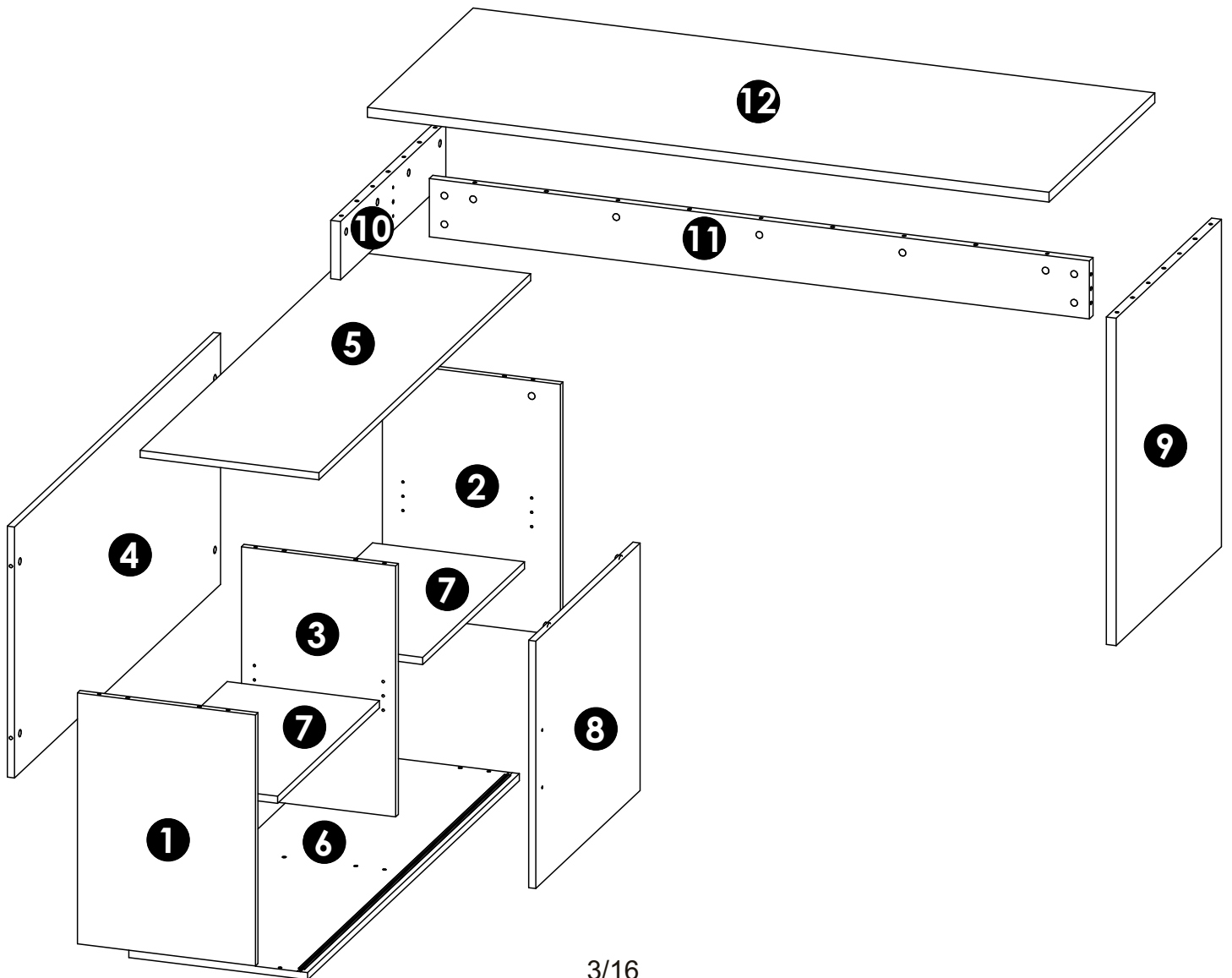


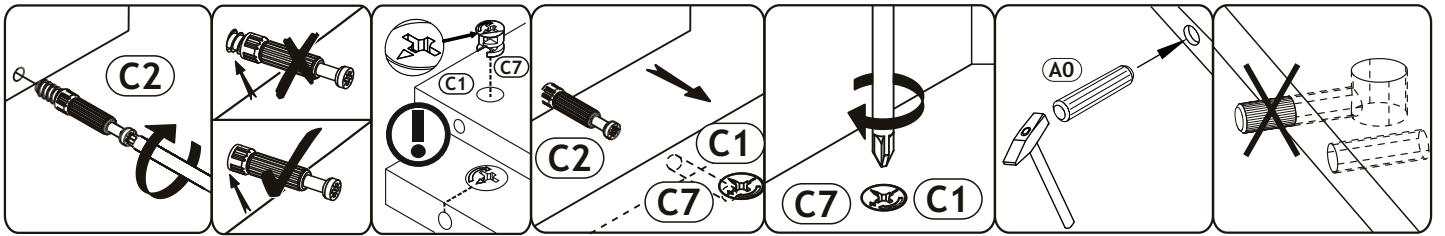
<b>A0</b> 8 x 30mm <b>x24</b> 	<b>B1</b> 7x 50 mm <b>x6</b> 	<b>B2</b> 7 x 70 mm <b>x4</b> 
<b>C0</b>  <b>x27</b>	<b>C2</b>  <b>x27</b>	<b>C7</b> 16mm  <b>x10</b>
<b>C46</b> 22mm  <b>x17</b>	<b>D4</b> 3,5 x 17 mm  <b>x8</b>	<b>D12</b> 3.5 x 25 mm  <b>x24</b>
<b>D16</b> 4 x 30 mm  <b>x2</b>	<b>K</b> 4mm  <b>x1</b>	<b>L13</b>  <b>x1</b>
<b>Q3</b>  <b>x8</b>	<b>R16</b>  <b>x2</b>	<b>R17</b>  <b>x2</b>
<b>T5</b>  <b>x6</b>	<b>T4</b>  <b>x2</b>	






<b>1</b>	561	398	16	x1	6/8
<b>2</b>	561	398	16	x1	6/8
<b>3</b>	561	345	16	x1	6/8
<b>4</b>	1266	561	16	x1	8/8
<b>5</b>	1300	400	16	x1	8/8
<b>6</b>	1300	400	16	x1	8/8

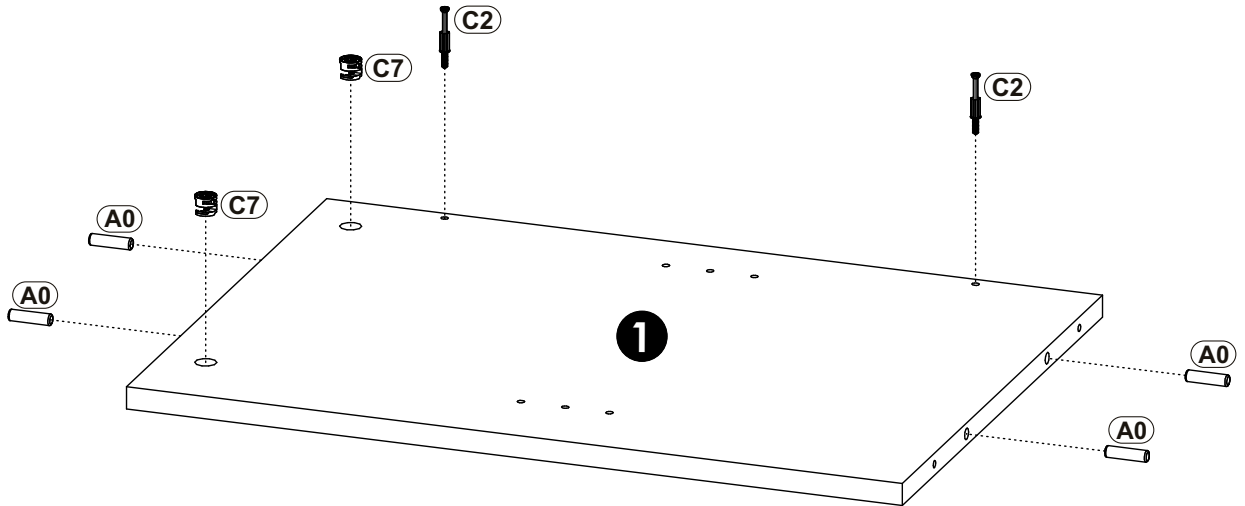
<b>7</b>	625	340	16	x2	6/8
<b>8</b>	641	553	16	x1	7/8
<b>9</b>	732	646	22	x1	7/8
<b>10</b>	130	646	22	x1	7/8
<b>11</b>	1476	130	22	x1	8/8
<b>12</b>	1524	650	22	x1	7/8
					6/8








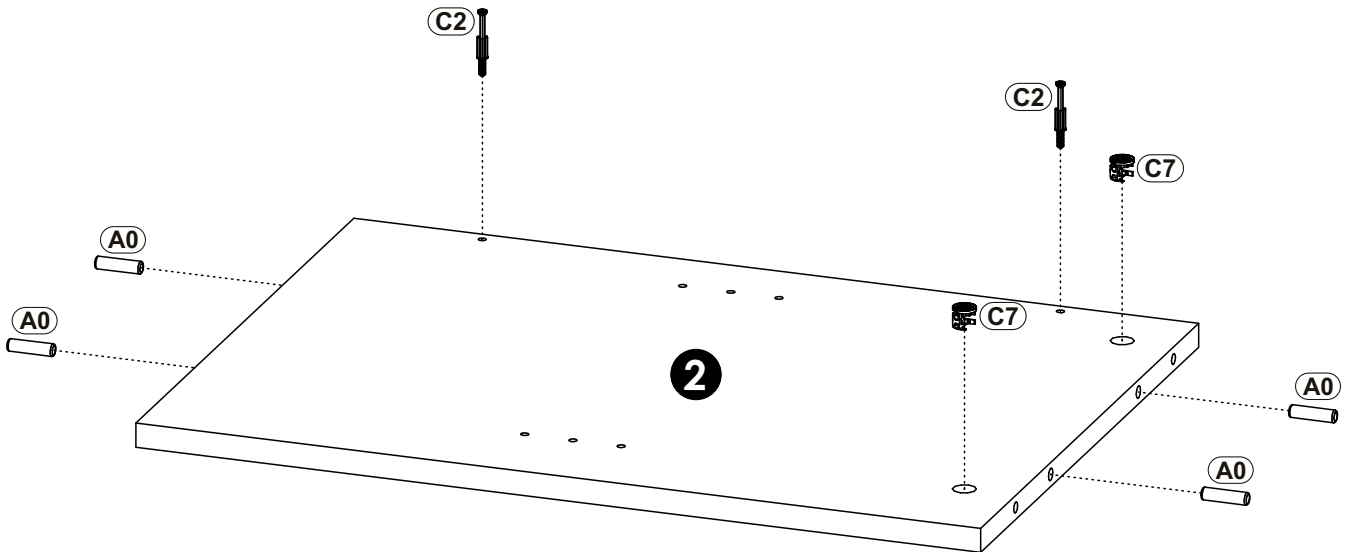
**1**

<b>A0</b>	8 x 30mm	<b>x4</b>	<b>C2</b>	<b>x2</b>	<b>C7</b>	16mm	<b>x2</b>
							

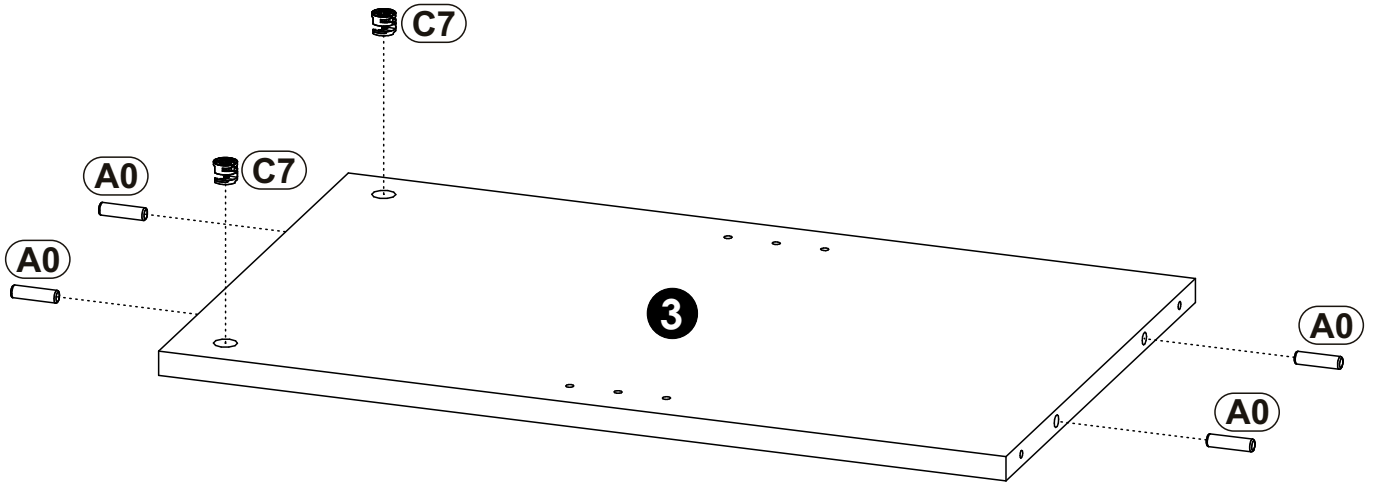
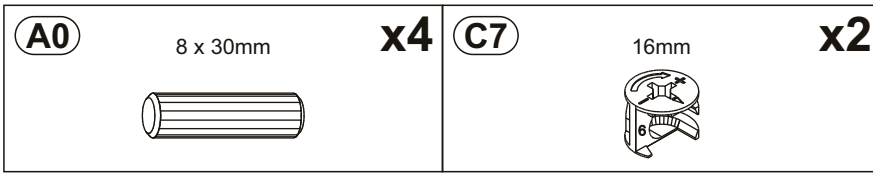


**2**

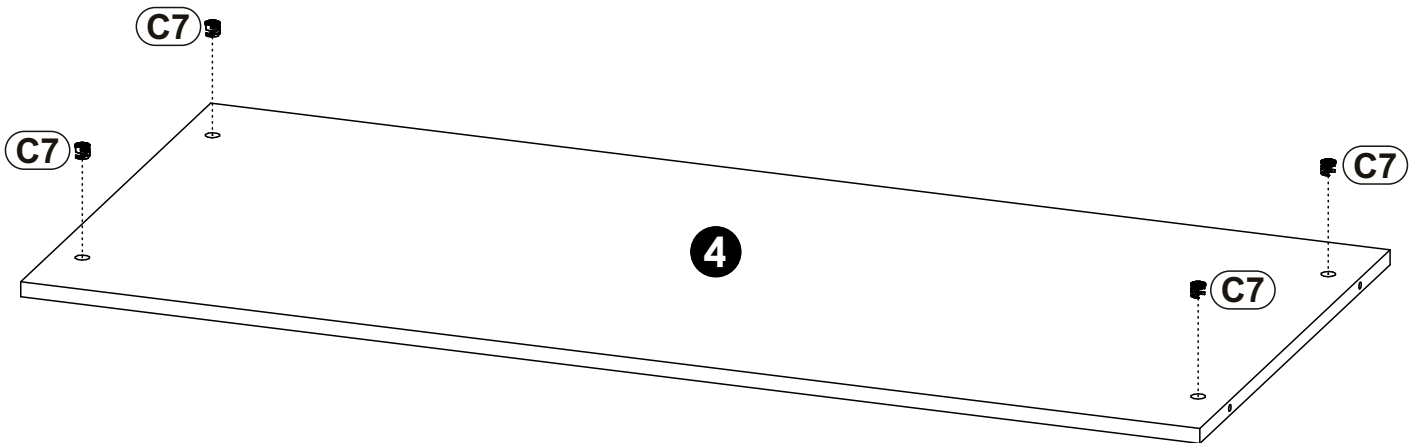
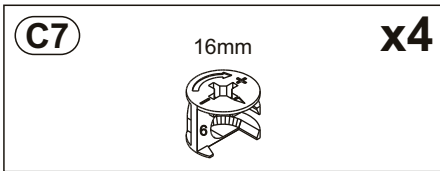
<b>A0</b>	8 x 30mm	<b>x4</b>	<b>C2</b>	<b>x2</b>	<b>C7</b>	16mm	<b>x2</b>
							



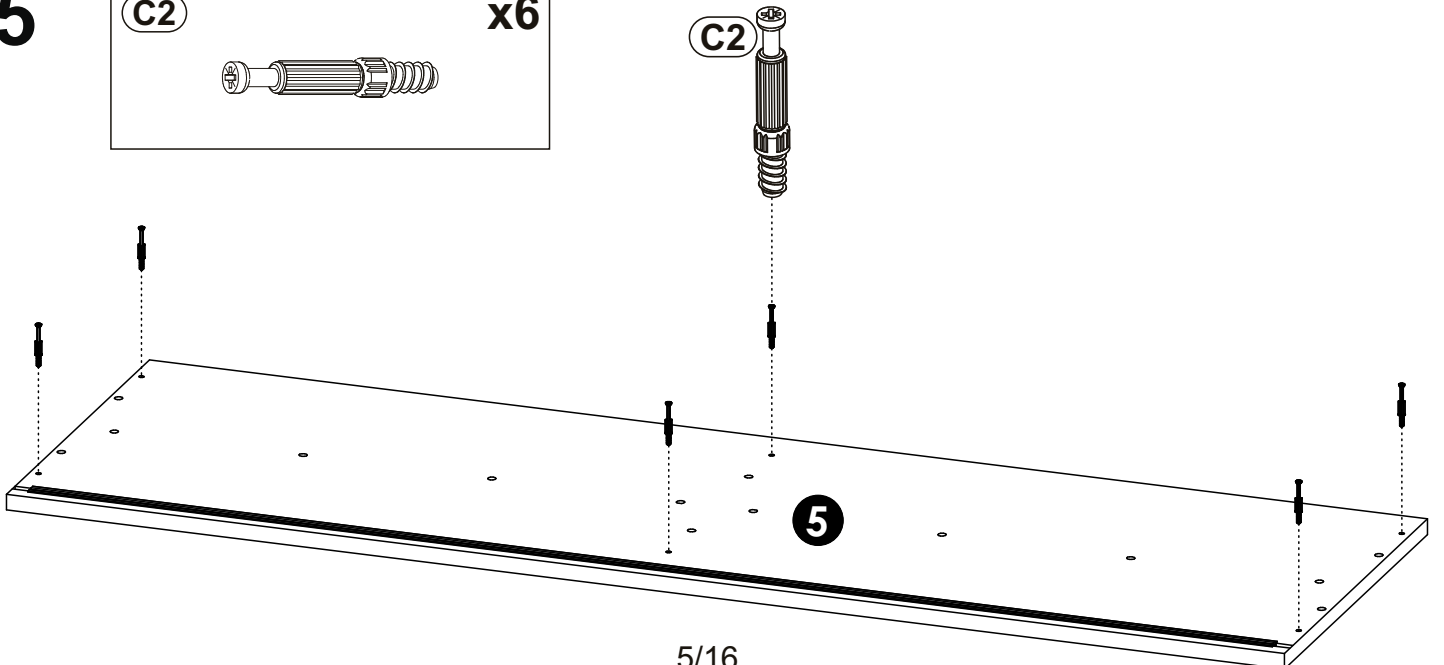
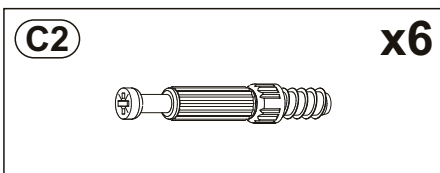
**3**






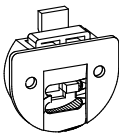
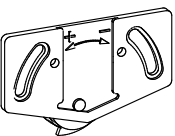
**4**

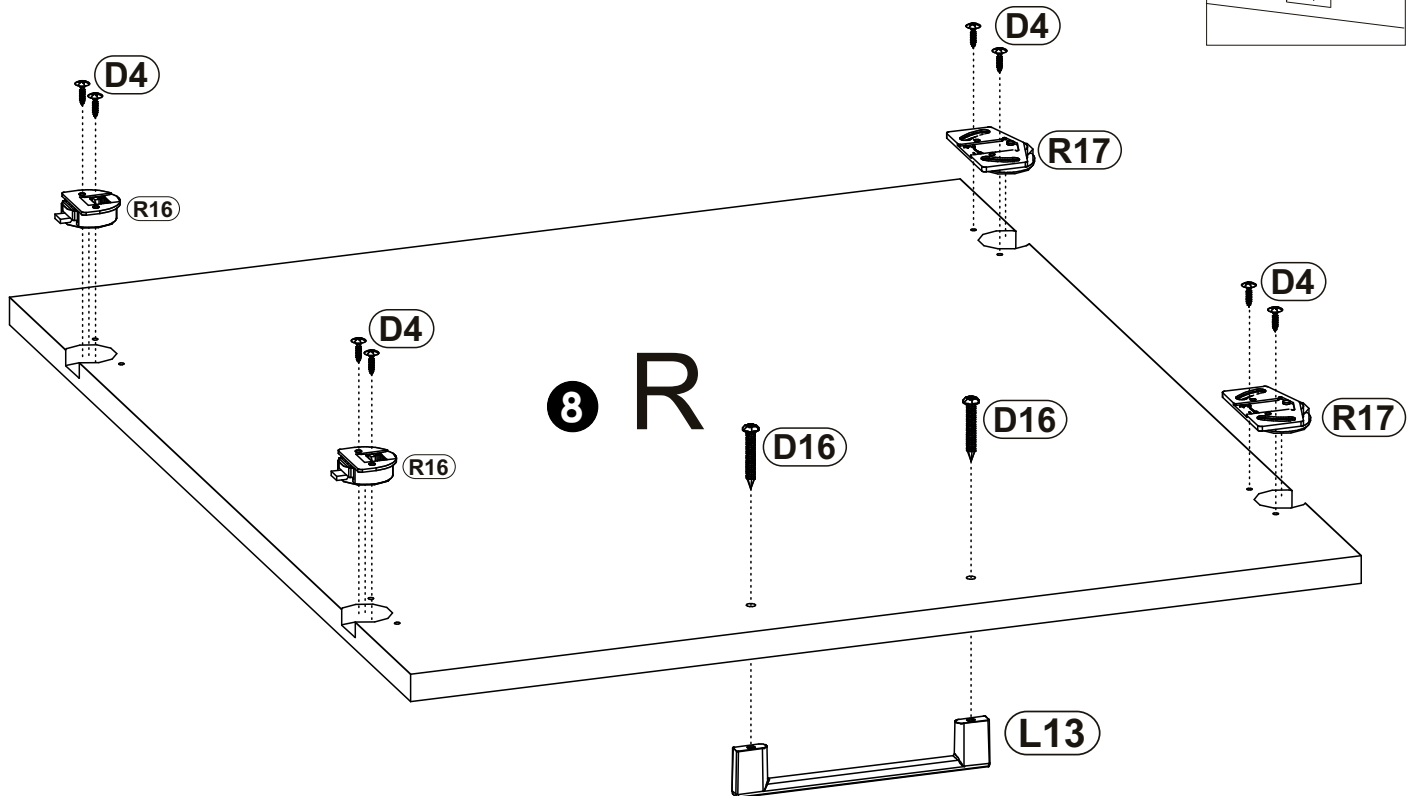
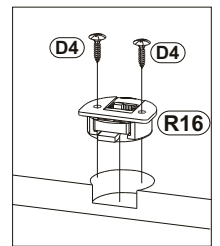
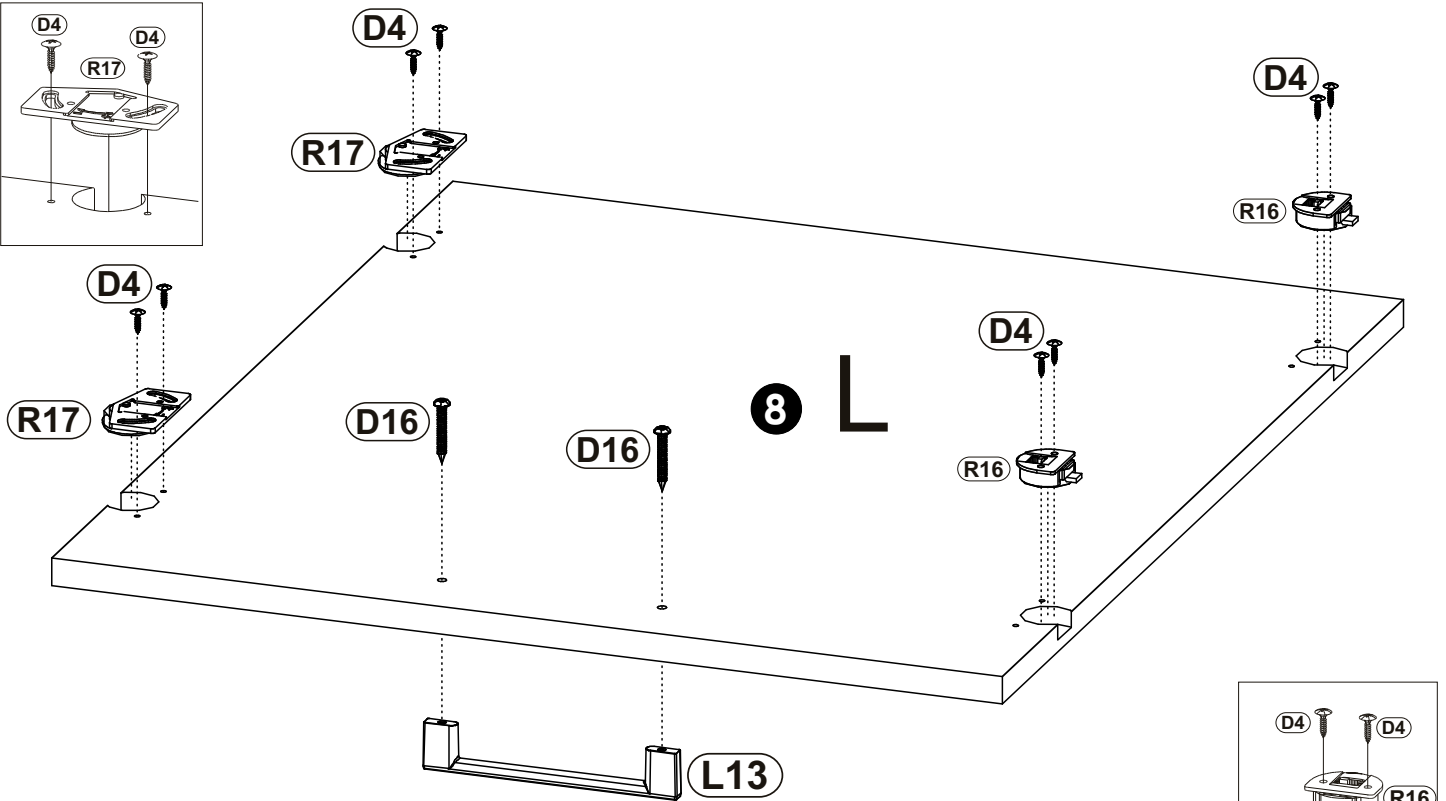
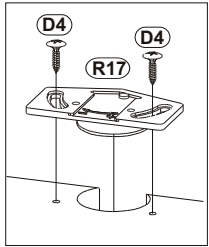


**5**

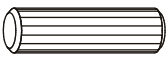




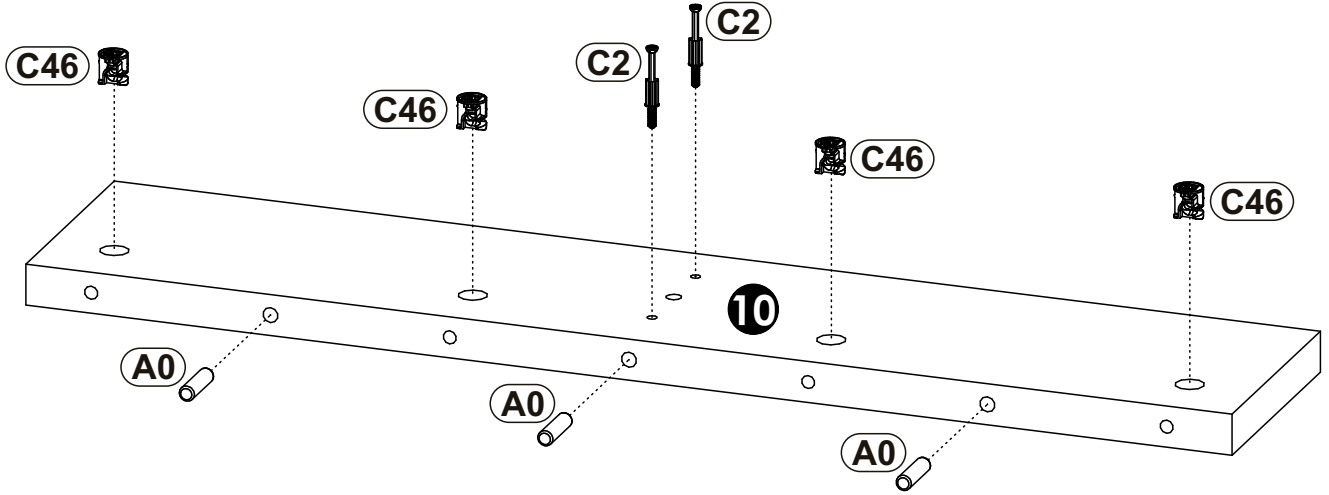
6

<b>D4</b> 3,5 x 17 mm 	<b>x8</b>	<b>D16</b> 4 x 30 mm 	<b>x2</b>	<b>L13</b> 	<b>x1</b>
<b>R16</b> 	<b>x2</b>	<b>R17</b> 	<b>x2</b>		

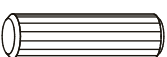


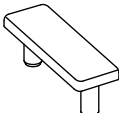


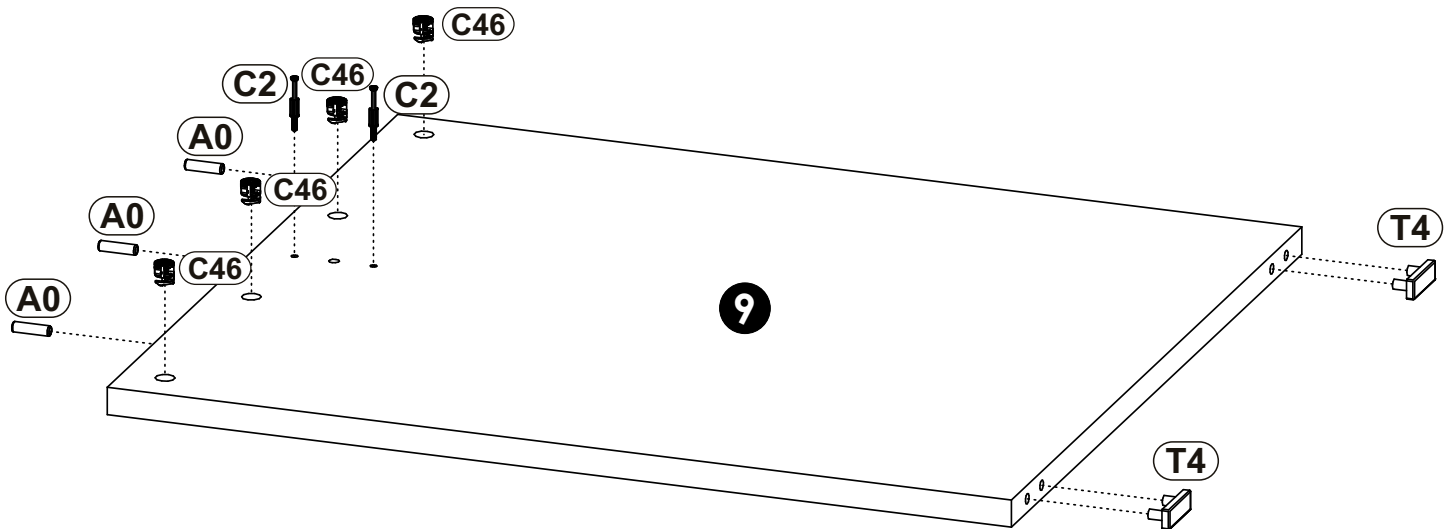
# 7

<b>A0</b> 8 x 30mm 	<b>x3</b>	<b>C2</b> 	<b>x2</b>	<b>C46</b> 22mm 	<b>x4</b>
--	-----------	--	-----------	---	-----------

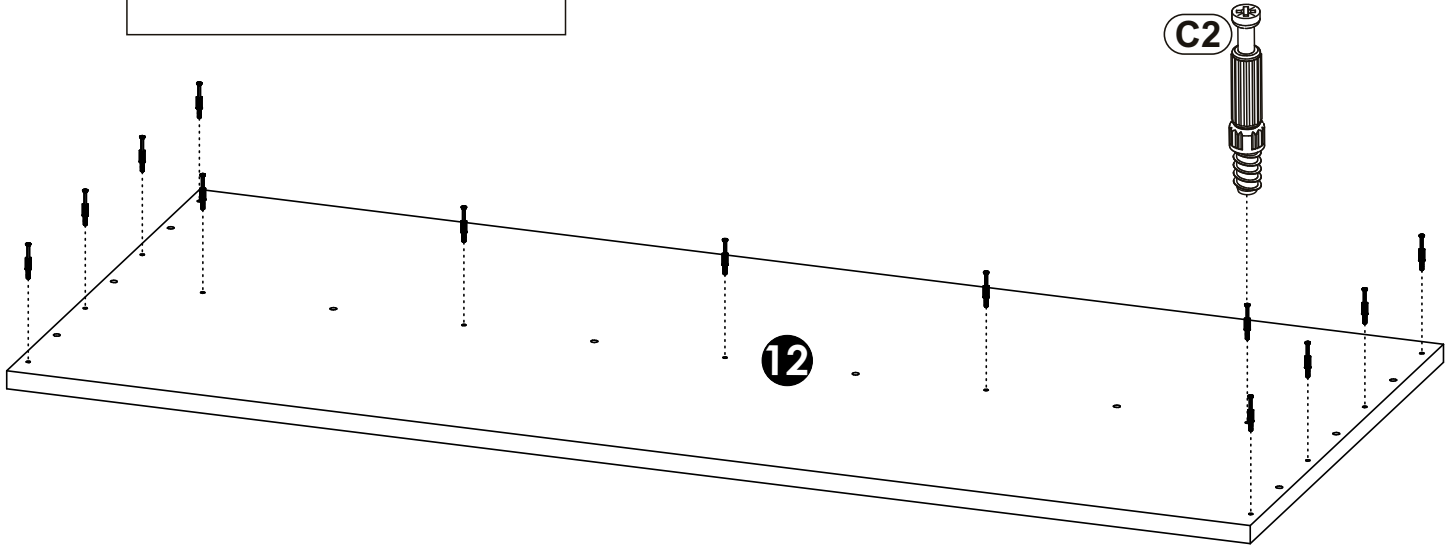
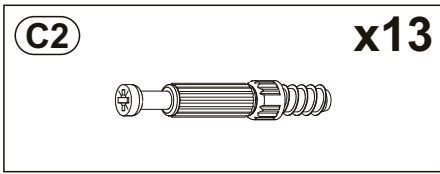


# 8

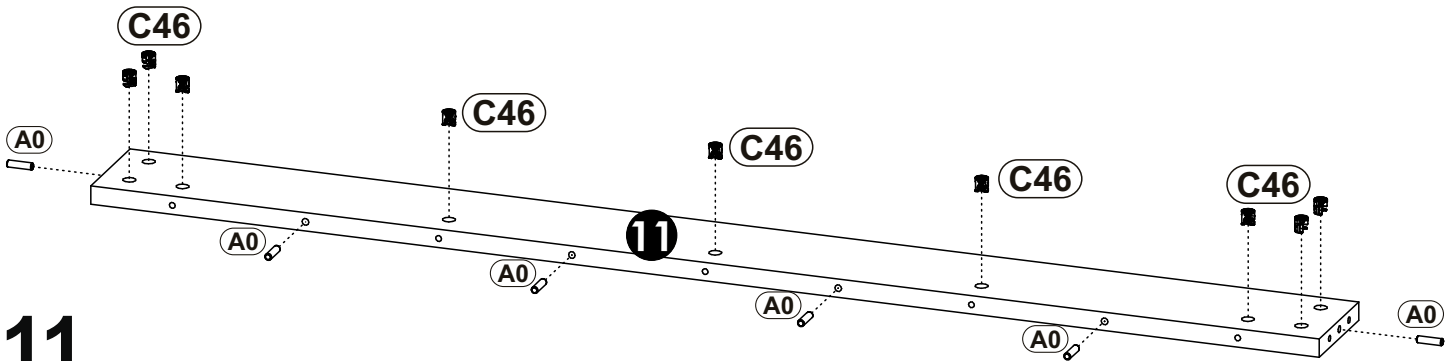
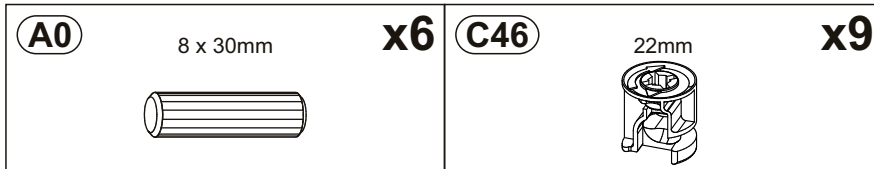
<b>A0</b> 8 x 30mm 	<b>x3</b>	<b>C2</b> 	<b>x2</b>	<b>C46</b> 22mm 	<b>x4</b>
<b>T4</b> 	<b>x2</b>				



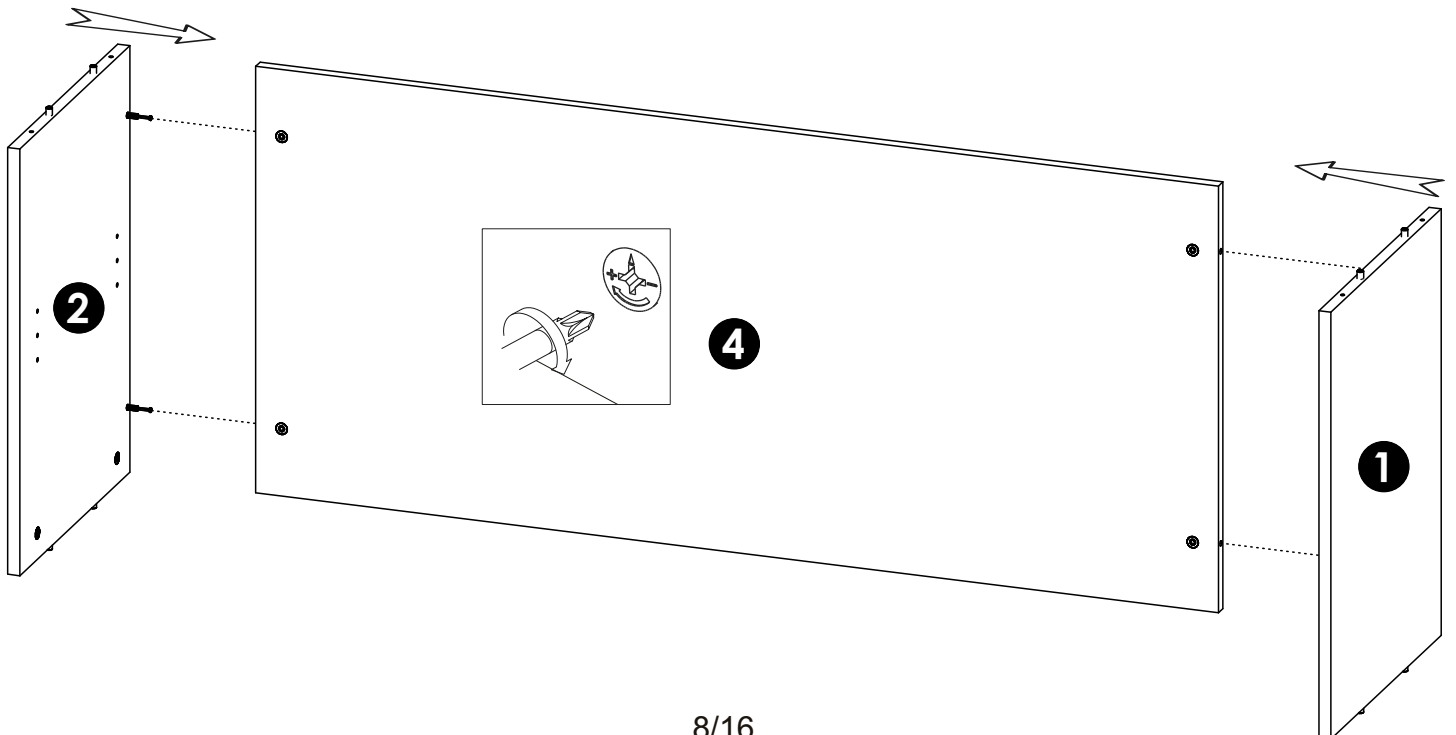
9



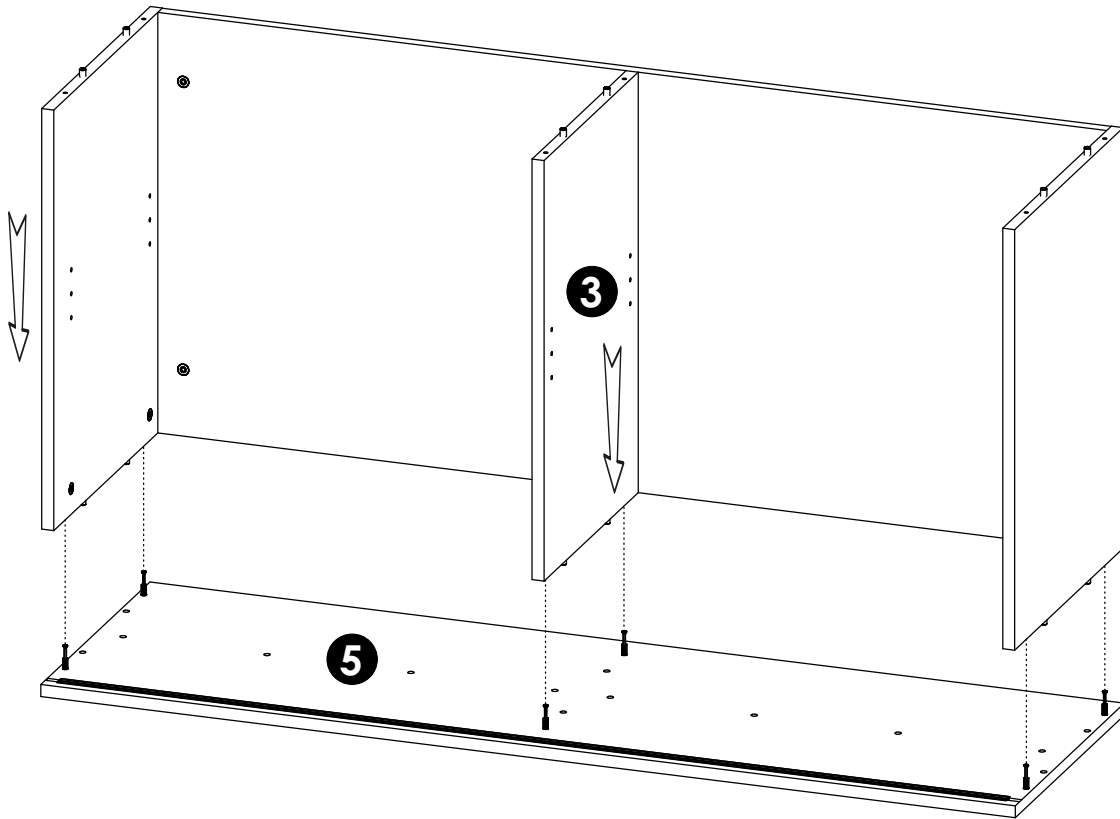
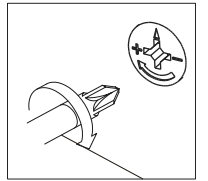
10



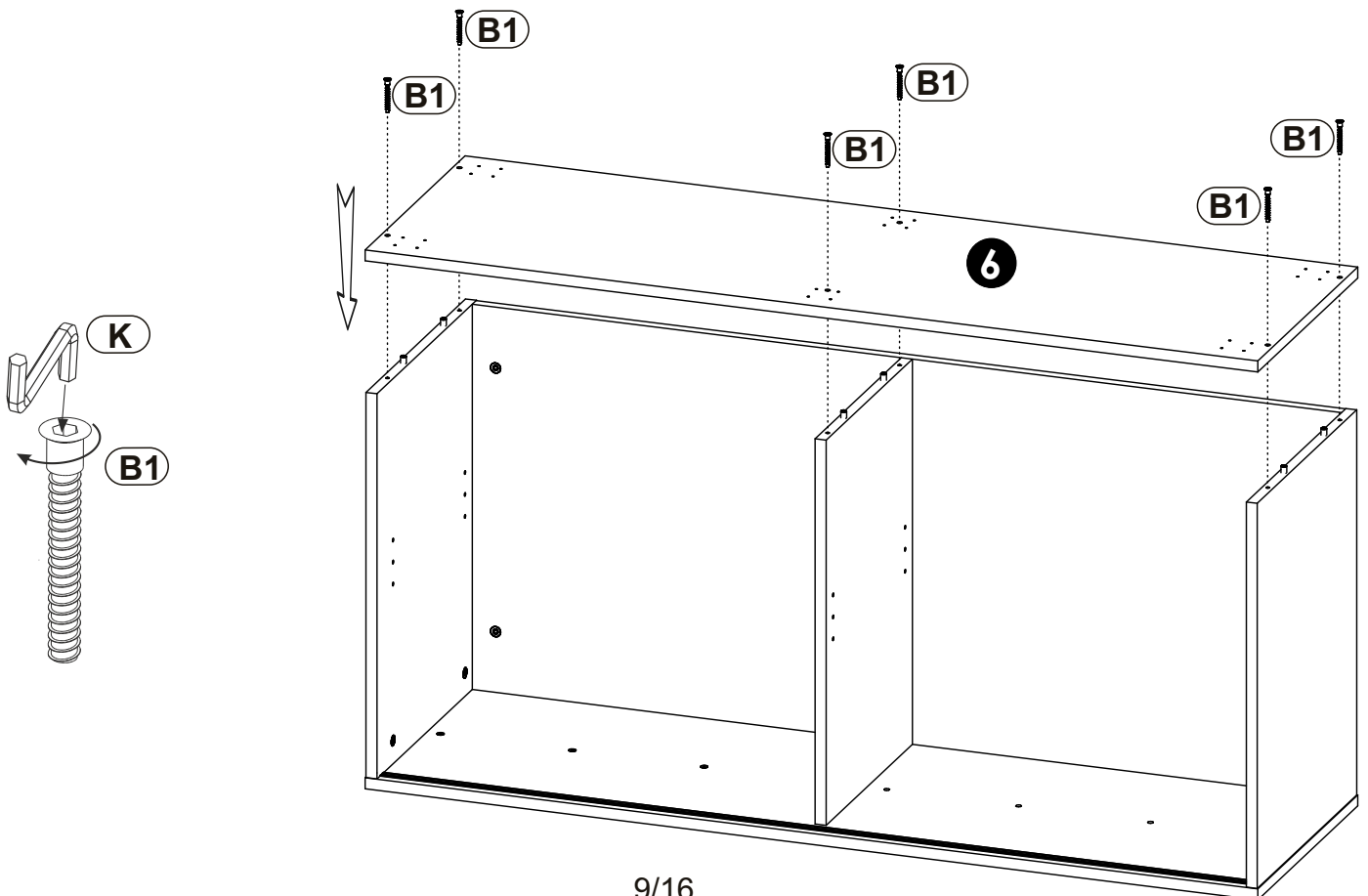
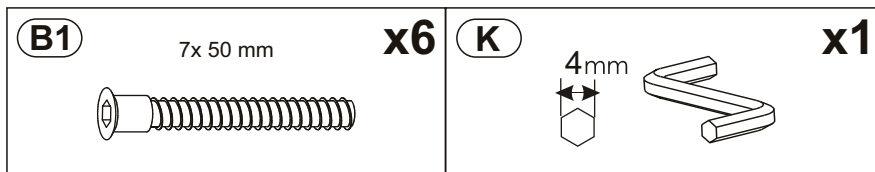
11



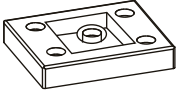
# 12

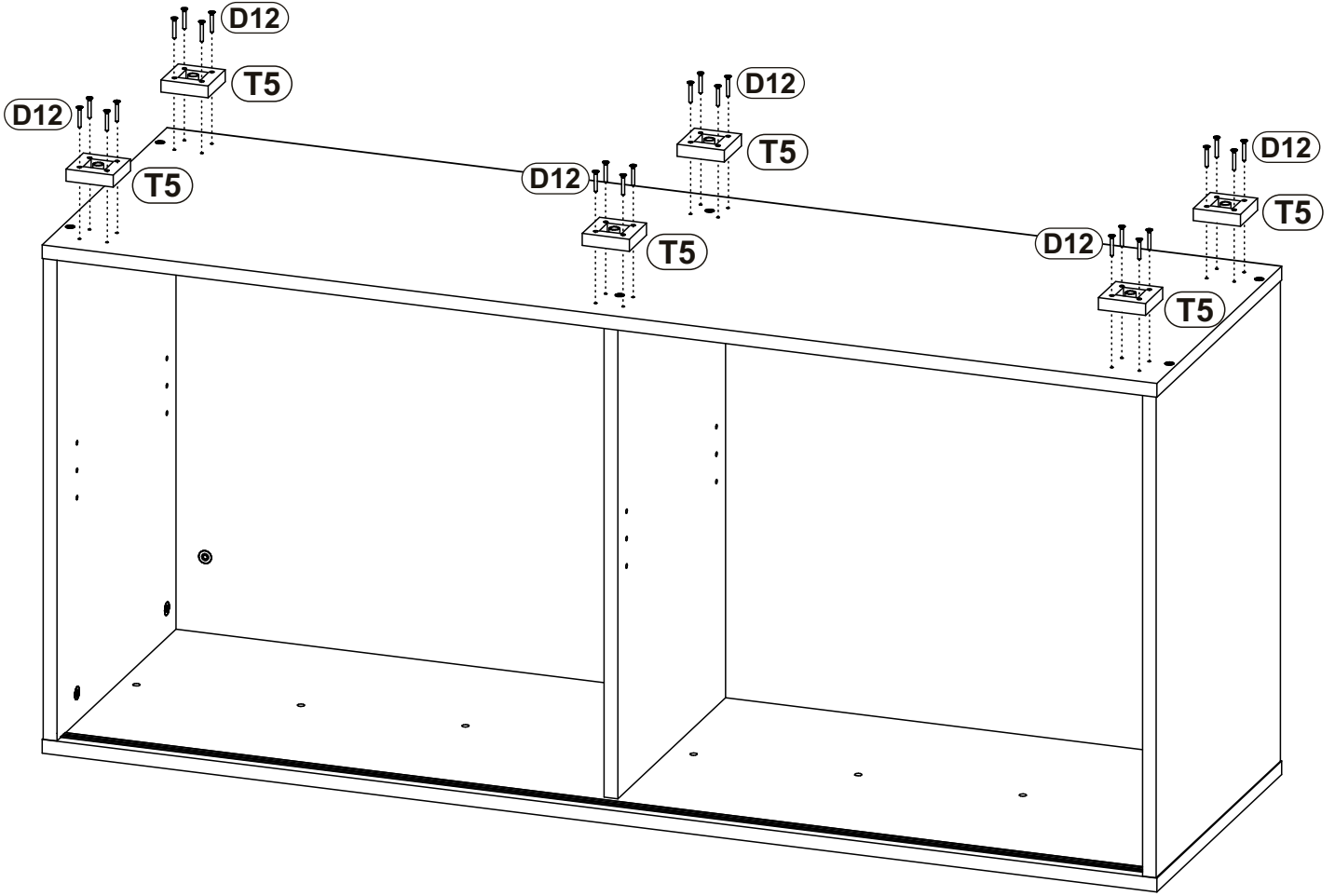


# 13

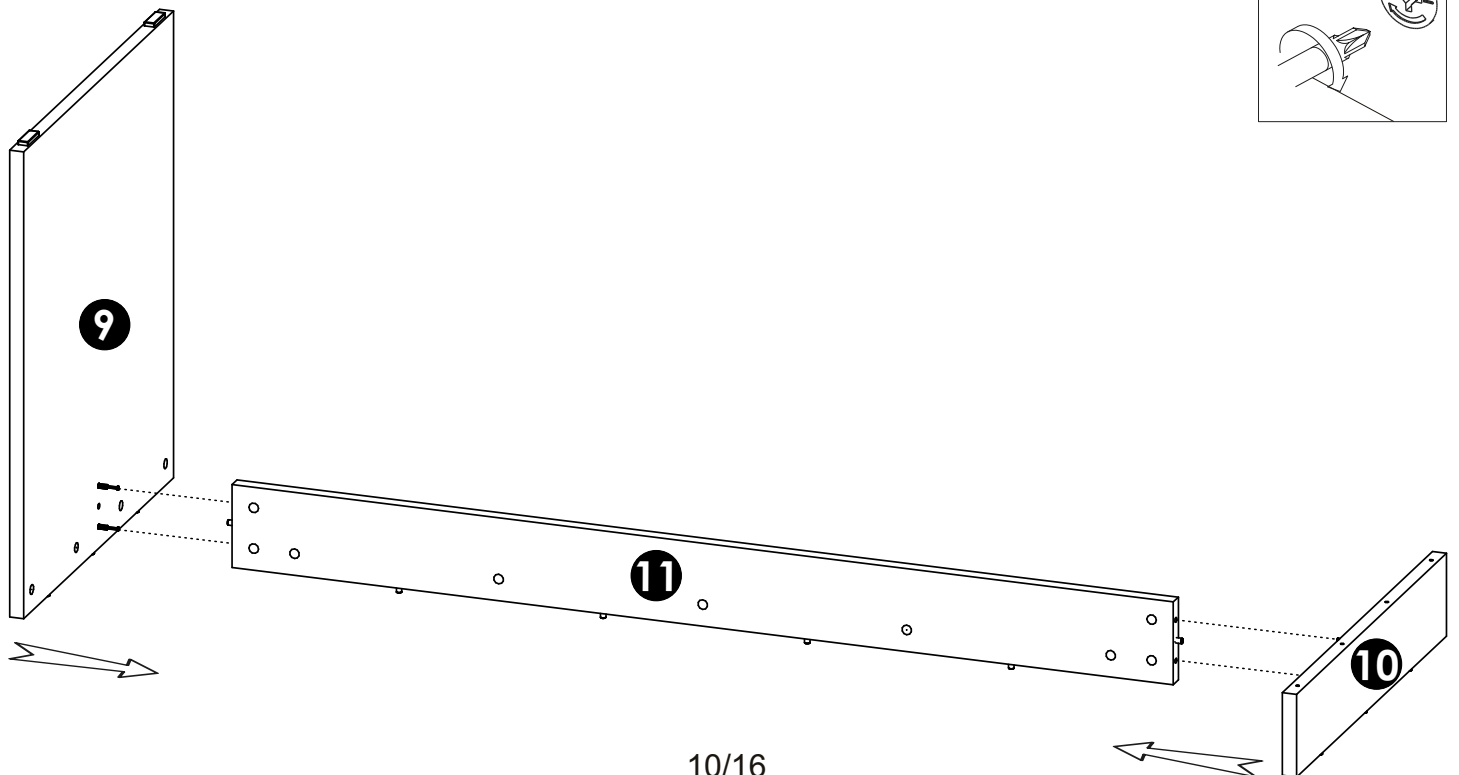


# 14

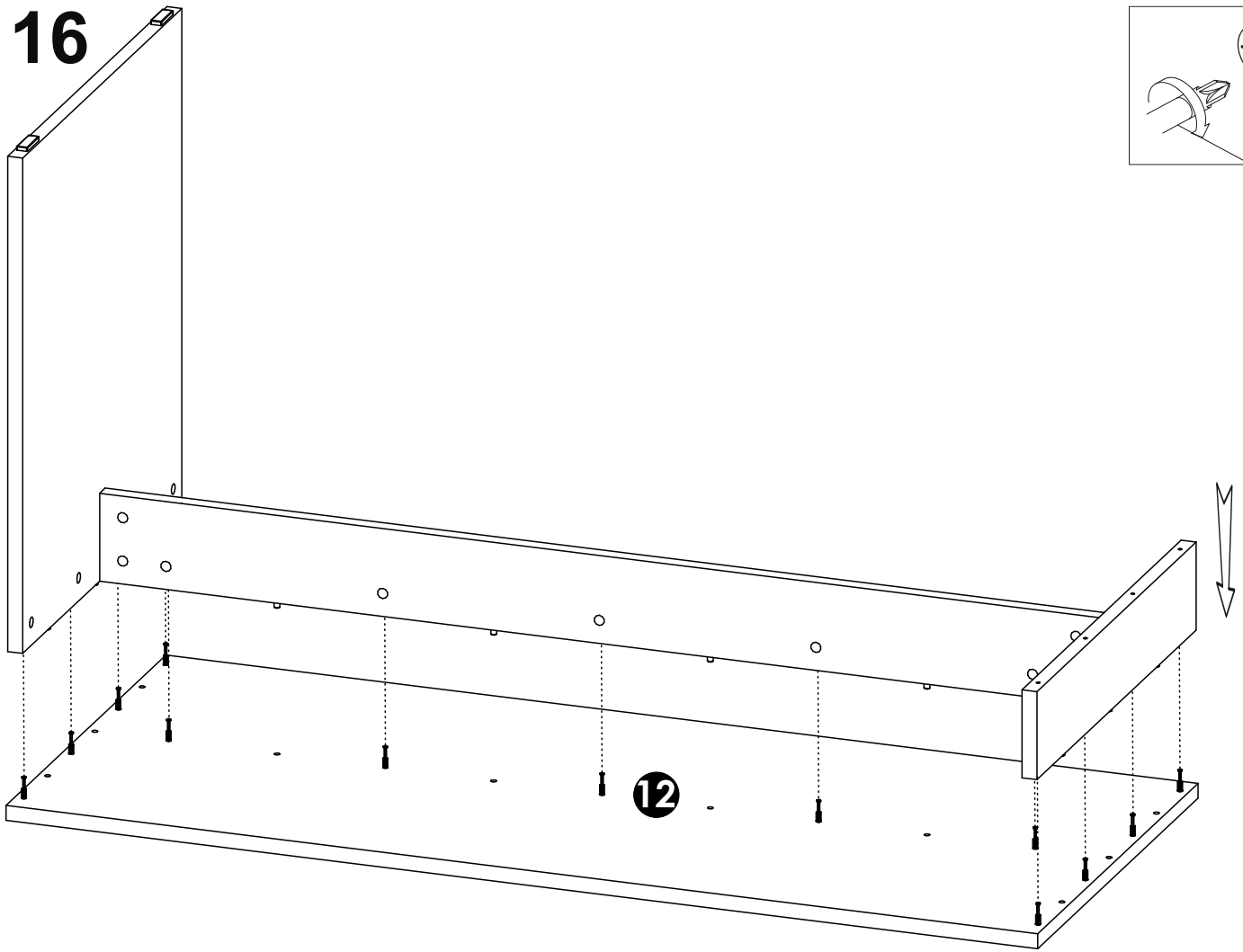
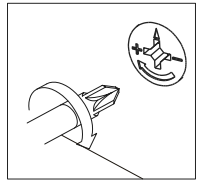
<b>D12</b>	3.5 x 25 mm	<b>x24</b>	<b>T5</b>		<b>x6</b>
------------	-------------	------------	-----------	---	-----------



# 15

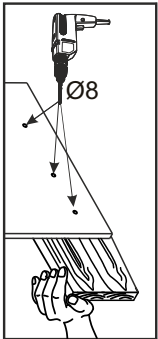


16

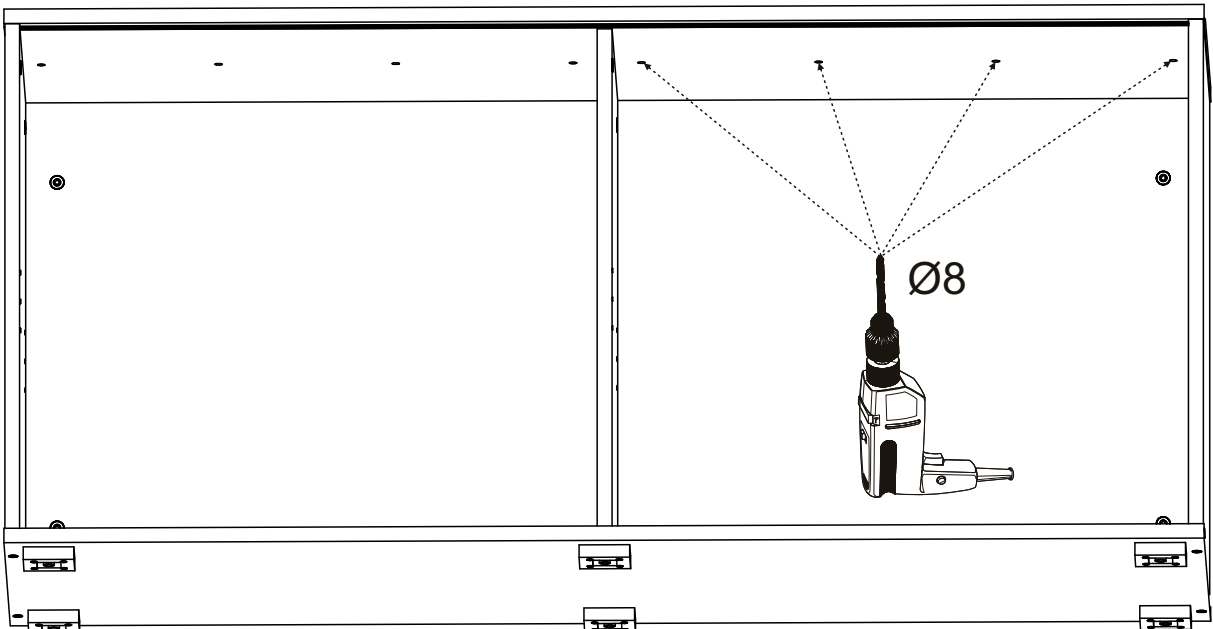


12

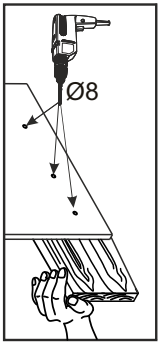
17



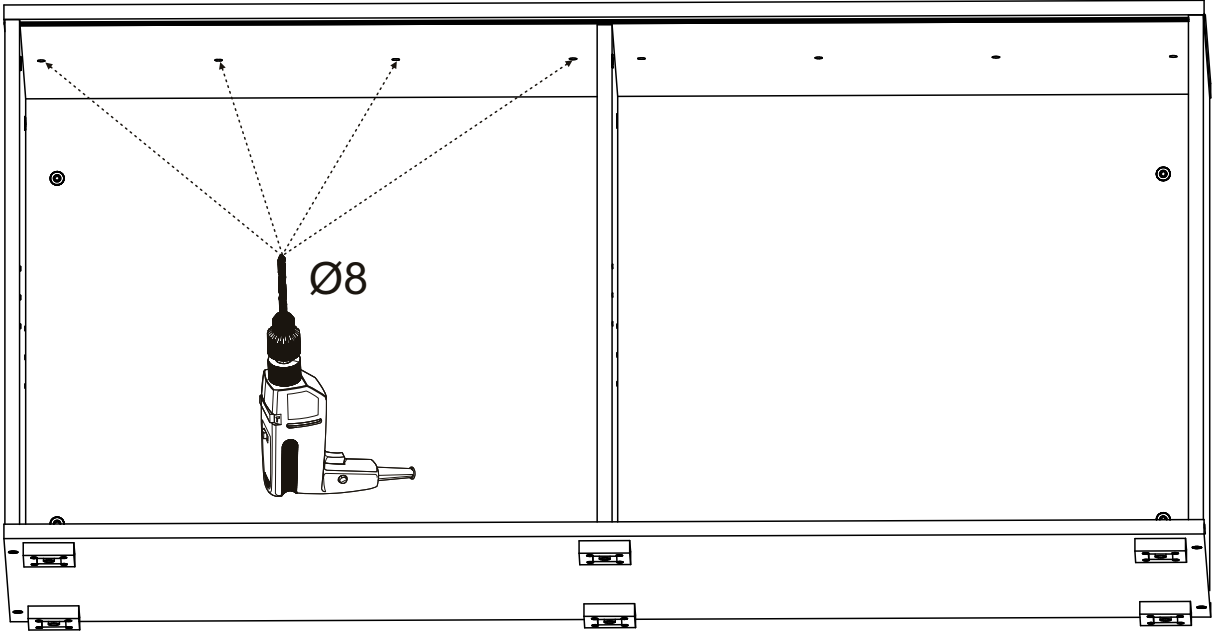
L



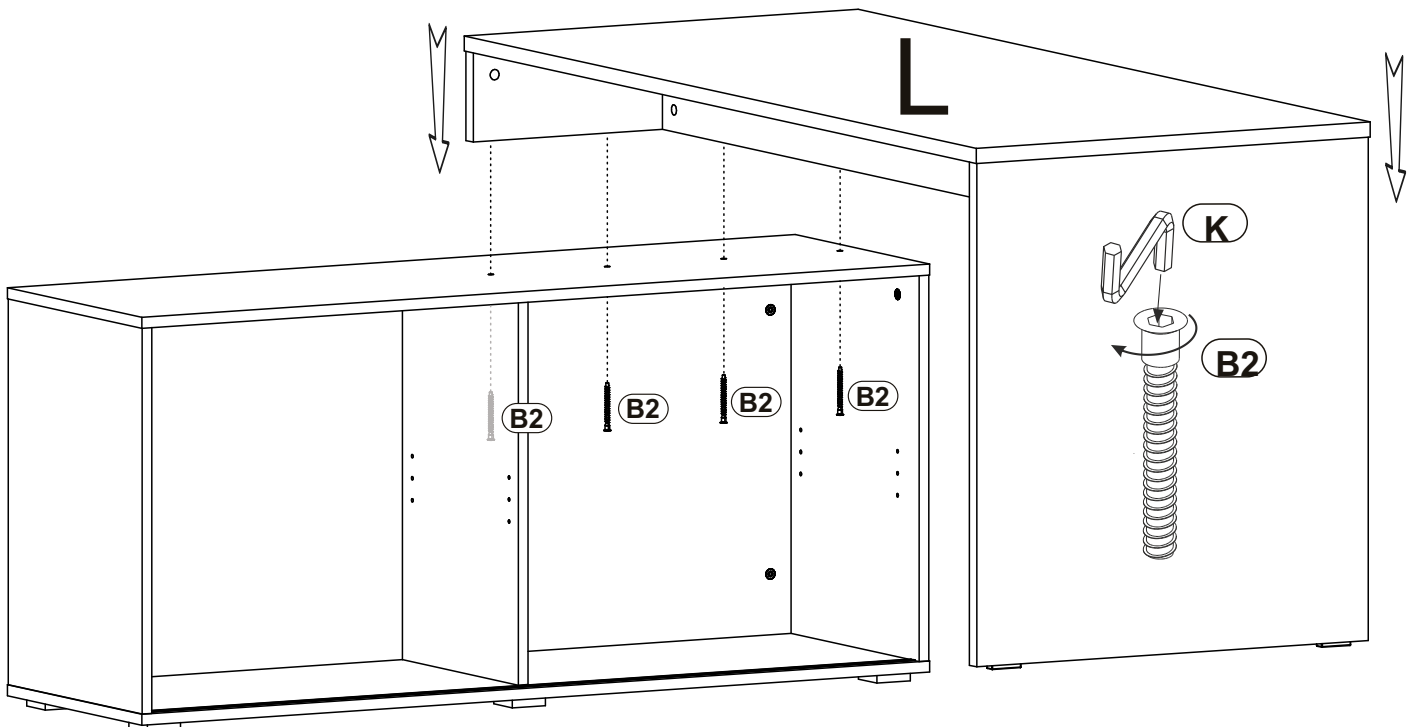
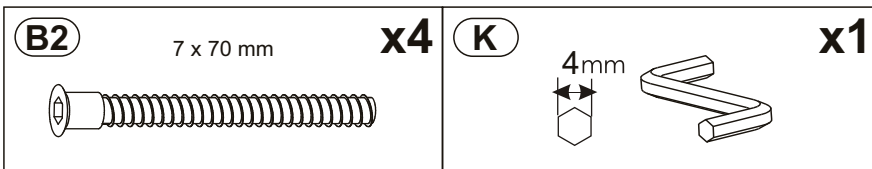
17



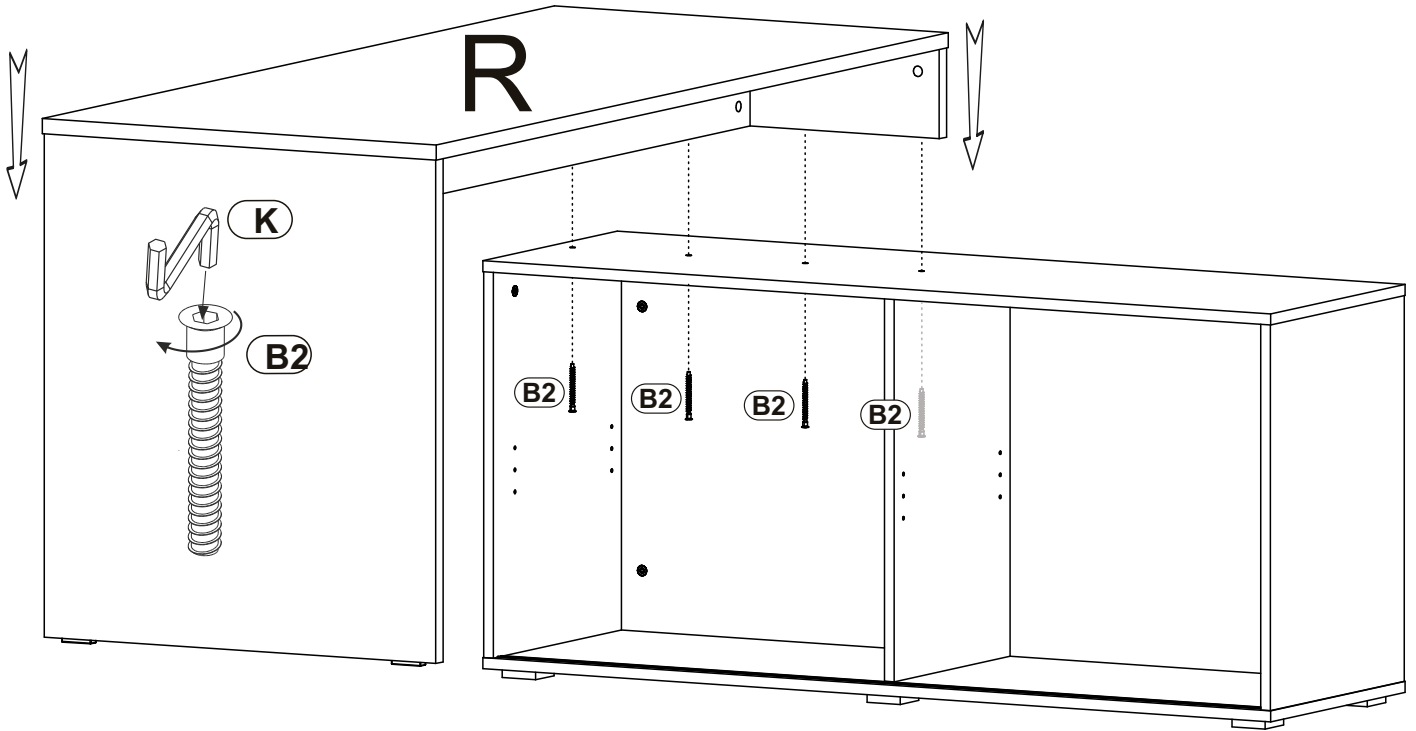
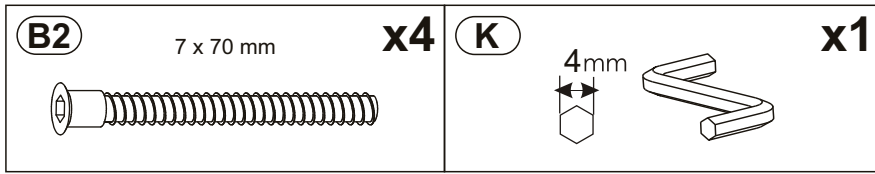
R



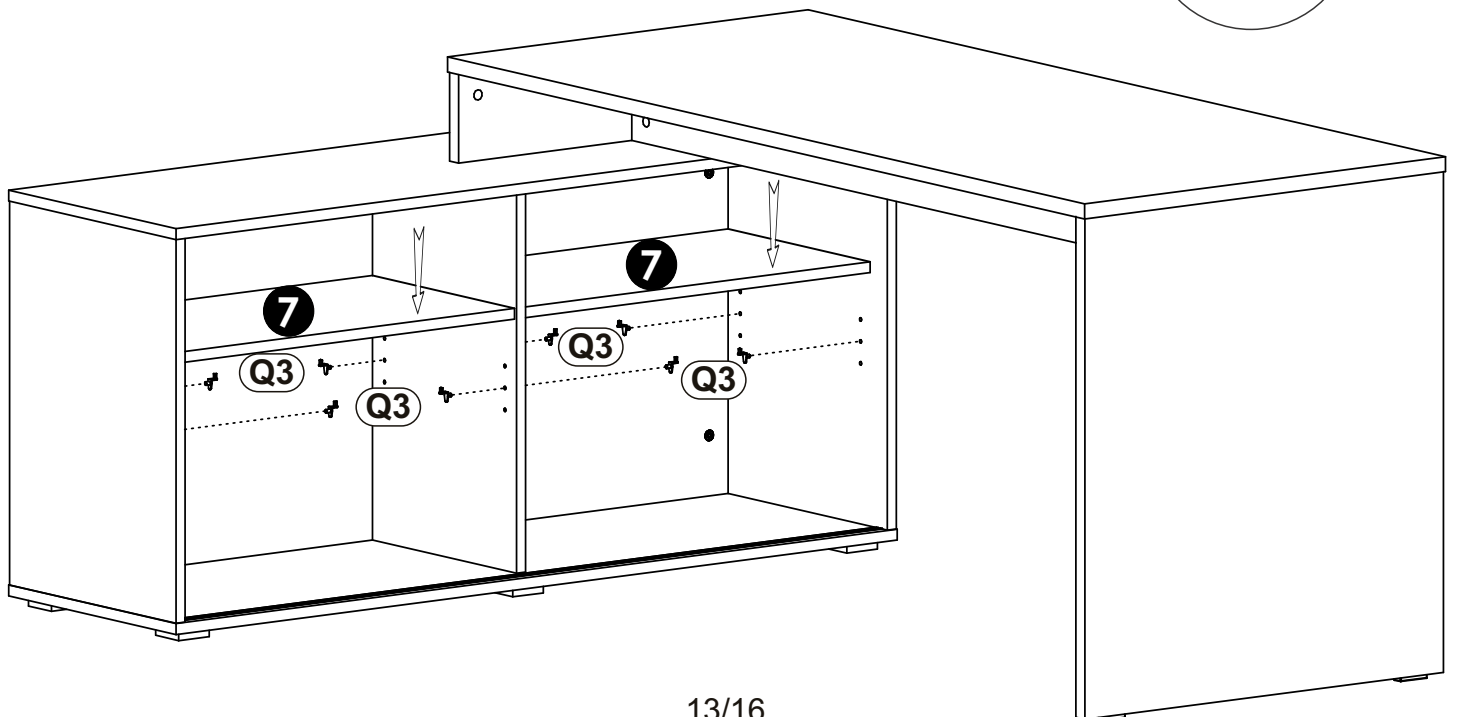
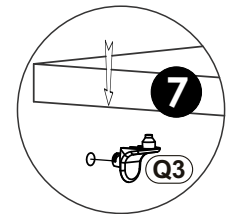
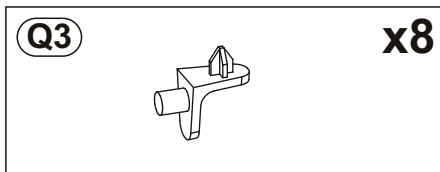
18

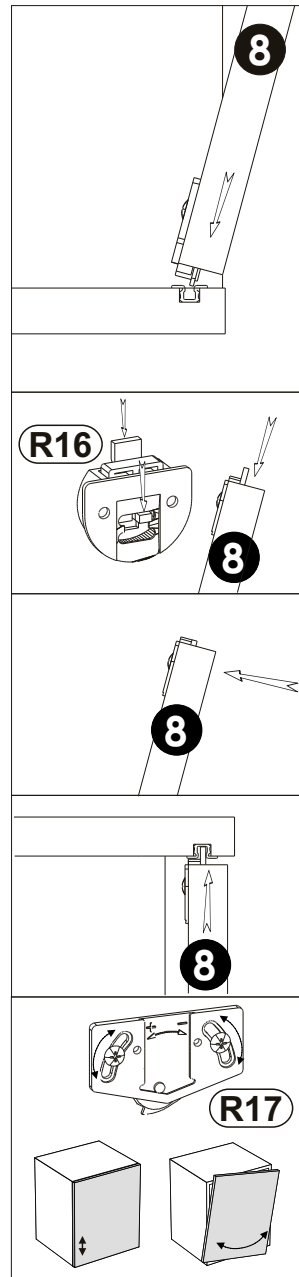
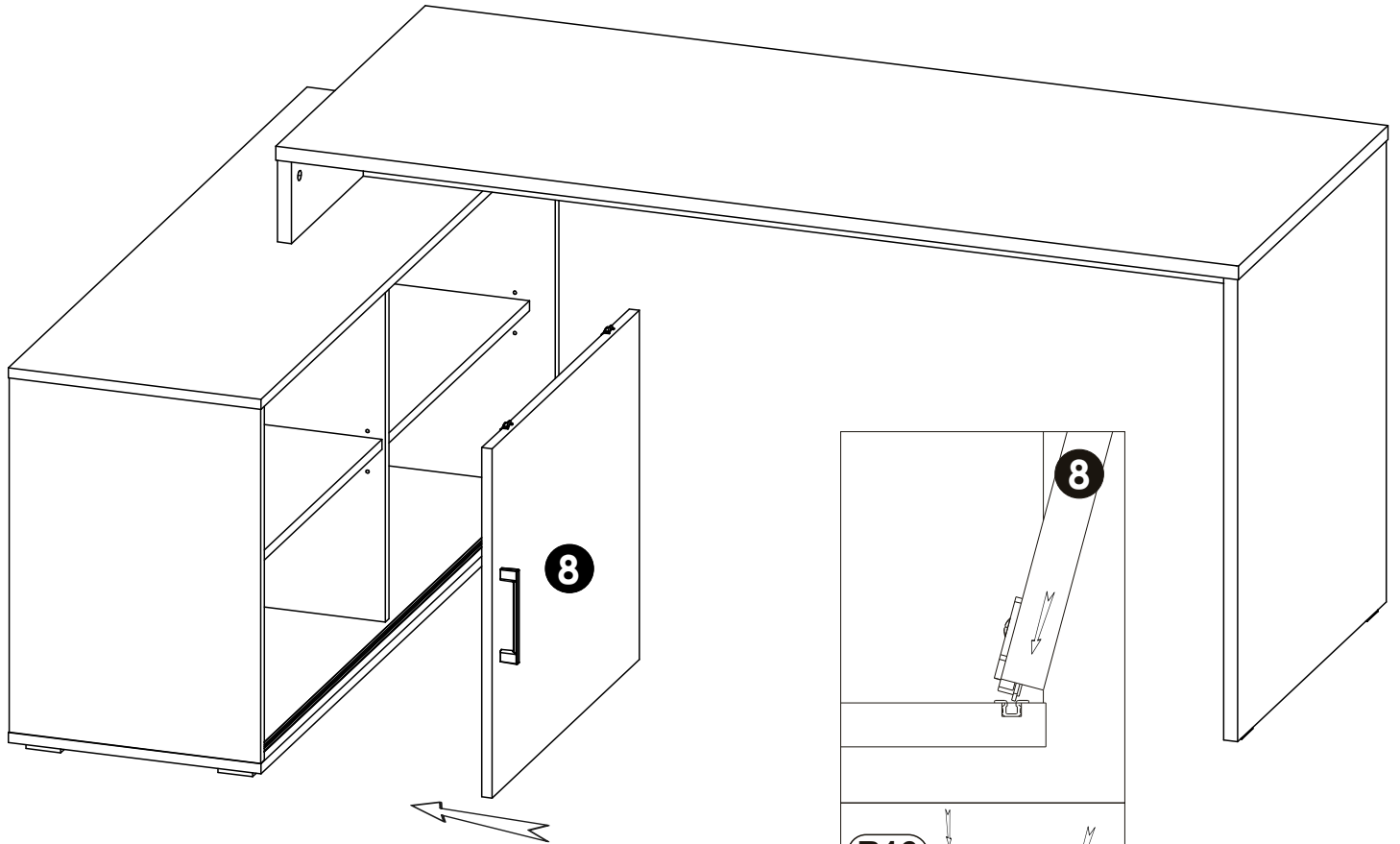


# 18



# 19





21

