

respekta®

D

Használati és telepítési útmutató
Domino beépített főzőlapok

Modell

KM 9111EN



fi1
90
61
2a
tN
E
G

AHB-2M-34

D

MEGFELELŐSÉGI NYILATKOZAT

Az itt leírt termék(ek) gyártója, amelyre ez a nyilatkozat vonatkozik, ezennel kijelenti, hogy a termék(ek) teljesíti(k) az e tekintetben hatályos EK-irányelvek vonatkozó alapvető biztonsági, egészségügyi és védelmi követelményeit, és hogy a vonatkozó vizsgálati jegyzőkönyvek, különösen a gyártó vagy meghatalmazott képviselője által szabályszerűen kiállított CE-megfelelőségi nyilatkozat az illetékes hatóságok számára megtekinthetők, és a berendezés eladóján keresztül kérhetők.

A gyártó kijelenti továbbá, hogy a készülék(ek) e kézikönyvben leírt, friss élelmiszerekkel érintkezésbe kerülő alkatrészei nem tartalmaznak mérgező anyagokat.

GB

MEGFELELŐSÉGI NYILATKOZAT

Az itt leírt termék(ek) gyártója, amelyre ez a leírás vonatkozik, saját kizárólagos felelősségére kijelenti, hogy a termék(ek) megfelel(nek) a vonatkozó uniós irányelvek alapvető biztonsági, egészségügyi és védelmi követelményeinek, és hogy a megfelelő vizsgálati jegyzőkönyvek az illetékes hatóságok számára vizsgálatra rendelkezésre állnak, és a készülék eladójától kérhetők, különös tekintettel a gyártó által kiadott vagy a gyártó jóváhagyásával kiadott CE-megfelelőségi nyilatkozatra.

A gyártó kijelenti továbbá, hogy a készülék jelen használati útmutatóban leírt, friss élelmiszerekkel érintkező részei nem tartalmaznak mérgező anyagokat.

Kedves Ügyfél,

Köszönjük a bizalmat, amelyet belénk helyezett, és azt, hogy beépített készüléket vásárolt a kínálatunkból.

Az Ön által vásárolt készüléket úgy tervezték, hogy megfeleljen a háztartási követelményeknek. Kérjük, hogy figyelmesen olvassa el ezt a kezelési útmutatót, amely leírja a készülék lehetséges felhasználási területeit és működési módját.

Ezek a használati utasítások a különböző típusú készülékekhez igazodnak, így olyan funkciók leírását is megtalálhatja, amelyeket az Ön készüléke nem tartalmaz.


A gyártó semmilyen felelősséget nem vállal a készülék helytelen vagy nem megfelelő telepítéséből eredő személyi vagy anyagi károkért.

A gyártó fenntartja magának a jogot, hogy a készüléktípusokon olyan szükséges modellmódosításokat hajtson végre, amelyek a felhasználó és a készülék felhasználóbarát használatát és védelmét szolgálják, és megfelelnek az aktuális műszaki szabványnak.

Ha az alapos minőségellenőrzés ellenére bármilyen panasa van, kérjük, forduljon az Ön készülékéért felelős ügyfélszolgálathoz (lásd a "Vevőszolgálat" című fejezetet). Ők szívesen segítenek Önnek.


Tartalomj**egyzékLap**

A súgószimbólumok magyarázata.....	2
Biztonsági utasítások	2-3
1 Figyelmeztetések	4
2 Helyes használat	4
3 Gyermekek biztonsága	4
4 Biztonság a használatban	4
5 Biztonság a tisztítás során.	5
6 Forgókapcsoló	5
7 Használati utasítás	4
8 Tisztítás és ápolás	6
9 Sütő tisztítása	6
10 Ügyfélszolgálat	6
11 Garancia	6
12 Alkatrészek	7
13 Telepítési utasítások.	8

 Javasoljuk, hogy a készülék telepítése és használata előtt alaposan olvassa el a használati utasítást.

Ez lehetővé teszi, hogy jobban és gyorsabban megismerkedjen az új készülékkel. Jelölje meg azokat a részeket, amelyek különösen fontosak az Ön számára. Őrizze meg ezt a dokumentumot, hogy bármikor betekinthesse bele, és átadhassa a következő tulajdonosoknak.

Ön egy jó készüléket választott, amely megfelelő üzemeltetés és karbantartás esetén hosszú éveken át kiváló szolgálatot fog nyújtani.

 Készülékeinket nem kereskedelmi használatra szánjuk. Kizárólag háztartási használatra szánták. Ellenkező esetben a garancia 50%-kal csökken.

A készüléket **220-240V/50-60Hz-es** csatlakozásra tervezték.

A sűgőszimbólumok magyarázata



Ez a terméken vagy csomagolásán található szimbólum azt jelzi, hogy ez a termék nem kezelhető normál háztartási hulladékként, hanem az elektromos és elektronikus berendezések újrahasznosítására szolgáló gyűjtőhelyre kell vinni. Azzal, hogy segít helyesen ártalmatlanítani ezt a terméket, védi a környezetet és a környezetében élők egészségét.

A környezetet és az egészséget veszélyezteti a helytelen ártalmatlanítás. A termék újrahasznosításával kapcsolatos további információkért forduljon a városházához, a hulladékgyűjtő szolgálathoz vagy ahhoz az üzlethez, ahol a terméket vásárolta.

Az alábbi jegyzetszimbólumok a következő jelentéssel bírnak:



Ez a szimbólum biztonsági figyelmeztetés.

Különösen minden olyan munkafolyamat leírásánál megtalálható, amely során személyekre veszélyt jelenthet.

Tartsa be ezeket a biztonsági utasításokat, és viselkedjen megfelelő óvatossággal. Adja tovább ezeket a figyelmeztetéseket más felhasználóknak is.



Ez a szimbólum egy figyelmeztetés

Ezt megtalálja a munkafázisok leírásában, amelyeket különösen be kell tartani az egységek károsodásának elkerülése érdekében. Kérjük, adja át ezeket a biztonsági utasításokat a készülék minden felhasználójának.



Ez a szimbólum hasznos tippekre hívja fel a figyelmet

és felhívja a figyelmet a helyes eljárásokra és viselkedésre. Az ezzel a szimbólummal jelölt utasítások betartása sok problémától megkíméli Önt.



Ez a szimbólum égési veszélyt jelez.

Ne érintse meg az ezzel a szimbólummal jelölt felületeket, amíg azok le nem hűlnek. Soha ne érintsen meg bekapcsolt főző-, sütő-, grillező- stb. készüléket, még akkor sem, ha nincs rajta ilyen szimbólum.

MINDIG HASZNÁLJON FELSŐ KEZELETET VAGY KESZÉLYT, amikor főzöl a következő után. Érintse meg a tartályokat, készülékrészeket és tálcaikat.



Biztonsági utasítások

- A helytelen elektromos csatlakozás veszélyes. Az áramütés elkerülése érdekében a csatlakoztatást csak engedéllyel rendelkező villanyszerelő végezheti.
- A csatlakoztatás előtt ellenőrizze, hogy a típustáblán feltüntetett feszültség megfelel-e a meglévő hálózati feszültségnek.
- A szakszerűtlen javítások veszélyesek, mert fennáll az áramütés és a rövidzárlat veszélye. A károk elkerülése érdekében az ilyen munkálatokat csak szakképzett villanyszerelő végezheti.
- Használjon sütőkesztyűt vagy sütőkesztyűt, és az égési sérülések elkerülése érdekében óvatosan kezelje. Kérjük, vigyázzanak a gyerekekre!
- Az elektromos készülékek csatlakozókábeleit nem érhetnek a forró főzőzónákhoz, és nem szorulhatnak be a sütőajtóba. Tartsa távol a kábeleket a rövidzárlat veszélye miatt.
- Ne tároljon gyúlékony tárgyakat a sütőben, és ne helyezze azokat a főzőzónákra. A sütő véletlen bekapcsolása esetén fennáll a tűzveszély.

Figyelem!


- A fűtő- és főzőkészülékek felületei működés közben felforrósodnak. A sütő belső felületei és a fűtőelemek nagyon felforrósodnak. Mindig tartsa távol a gyerekeket.
- A rövidzárlatok veszélye miatt ne használjon gőztisztítót a tisztításhoz.
- A zsír vagy olaj felügyelet nélküli főzése a főzőlapon veszélyes. Tűz keletkezhet.
- Soha ne oltsa el az égő zsírt vagy olajat vízzel, hanem kapcsolja ki a főzőlapot, és a tüzet oltsa el a serpenyő fedelével vagy egy tűzvédelmi takaróval.
- Vigyázat Tűzveszély. Soha ne tartson tárgyakat a főzőlapon. Ezek kigyulladhatnak, ha a főzőlapot véletlenül bekapcsolják.
- Áramütés veszélye. Ha a főzőlap vagy az üvegkerámia főzőlap felületén durva karcolások vagy repedések láthatóak, azonnal kapcsolja ki a készüléket, vagy hagyja abba a használatát.
- Ha a gyártó a tisztításhoz magasabb hőmérséklet-beállítást javasol, mint a normál főzéshez, a készülék hozzáférhető részei a szokásosnál forróbbak lehetnek.
- A gyerekeket mindig tartsa távol a főző-, sütő- és grillezőberendezésektől.
- Soha ne tegyen fémtárgyakat, például evőeszközöket, edényfedeleket stb. a főzőlap felületére. Ezek bizonyos körülmények között nagyon forróvá válhatnak.
- Ha a tűzhelynek van főzőlapfedele (fedele), a fedelet kinyitása vagy becsukása előtt meg kell tisztítani minden tárgytól vagy szennyeződéstől. Hagyja, hogy a főzőlap kellőképpen lehűljön, mielőtt lezárja a fedelet.
- Ha a főzőlapja halogén főzőzónákkal van felszerelve, soha ne nézzen a bekapcsolt főzőzónák halogén fényébe.
- Ha a főzőlapja serpenyőérzékelővel rendelkezik, minden használat után kapcsolja ki a főzőlapot a kapcsolóval, és ne hagyatkozzon az érzékelő vezérlésére.
- A készüléket nem külső időzítővel vagy távirányítóval történő működtetésre tervezték.
- Soha ne használjon olyan főzőedényt, amelyet a használati utasítás nem ajánl.
- Gyermek nem szolgálhatja ki vagy tisztíthatja a készüléket.
- Kisgyermek nem használhatja a készüléket.
- Gyermek csak felnőtt felügyelete mellett működtetheti a készüléket.
- Idősebb gyermekek (8-14 éves korig) csak akkor kezelhetik a készüléket, ha előtte egy felnőtt megfelelő oktatásban részesítették és felügyelte őket.
- A veszélyeztetett személyek, a fizikai, érzékszervi vagy csökkent szellemi képességekkel rendelkező személyek (pl. részleges fogyatékkal élők, fizikai és szellemi képességeikben némileg csökkent idősök) vagy a tapasztalat és tudás hiánya miatt (pl. idősebb gyermekek) csak felnőtt felügyelete mellett vagy a részletes használati utasításoknak megfelelően használhatják a berendezéseket.
- A kiterjedt és összetett fogyatékkal élő fogyatékkal élő személyek csak egy mentálisan egészséges felnőtt folyamatos felügyelete mellett használhatják a készüléket. Tartsa távol a gyerekeket a bekapcsolt készülékektől.
- Ügyeljen arra, hogy a gyermekek ne játsszanak a készülékkel.

Ez a kézikönyv ismerteti a készülék megfelelő telepítését és használatát. A kézikönyvet a későbbi használatra biztonságos helyen kell tárolni.

Meghibásodás esetén csak az illetékes ügyfélszolgálat végezheti el a készülék javítását.

Ellenkező esetben a garancia és a jótállás érvényét veszti.

1 Figyelmeztetések

- Általános biztonsági utasítások A készüléket csak képzett és felhatalmazott szakemberek szerelhetik és csatlakoztathatják.
- A beépített készülékeket csak akkor szabad használni, ha azokat az utasításoknak megfelelően telepítették és csatlakoztatták.
- A készülék meghibásodása vagy sérülése esetén a készüléket ki kell kapcsolni és le kell választani a hálózatról, hogy elkerülhető legyen az áramütés lehetősége.
- A készülék javítását csak képzett és felhatalmazott szakemberek végezhetik. A készülék műszaki és azonosító adatai a készülék alján található típustáblán található.
- Az elektromos csatlakoztatás előtt vegye figyelembe a típustáblán található műszaki adatokat.
- Az elektromos csatlakozásokat az egyes országok hivatalos irányelveinek és előírásainak megfelelően kell elvégezni.
- Ha a kábel bármilyen módon megsérül, a veszélyek elkerülése érdekében a gyártónak vagy az illetékes ügyfélszolgálatnak, illetve az erre felhatalmazott szakszemélyzetnek kell kicserélnie.
- A túlhevített zsírok és olajok nagyon gyorsan meggyulladnak.  Tűzveszély.
- Ne helyezzen vagy tároljon gyúlékony folyadékokat, könnyen gyúlékony vagy olvadákony tárgyakat (pl. fóliák, műanyag, alumínium) a készüléken vagy a készülék mellett!
- Soha ne melegítsen üres serpenyőket vagy edényeket a készüléken.
- Soha ne hagyjon serpenyőt felügyelet nélkül a főzőlapon.

- Ne használja a főzőlapokat, ha a felületük törött vagy repedezett.

2 Helyes használat

- Nem szabad megengedni, hogy olyan személyek (beleértve a gyermekeket is), akik fizikai, érzékszervi vagy szellemi képességeik miatt nem képesek a készülék biztonságos használatára, vagy mert tapasztalatlanok vagy nem ismerik a készüléket, felelős személy felügyelete vagy utasítása nélkül használják a készüléket.
- Ez a készülék kizárólag háztartási főzésre és ételek sütésére használható.
- A készüléket nem szabad munka- vagy tárolófelületként használni.
- Az egység módosításai vagy átalakításai nem engedélyezettek.

3 Gyermekek biztonsága

- A főzőlapok főzés közben felforrósodnak. Ezért a kisgyermeket mindig tartsa távol a készüléktől.
- A készüléket nem szabad kisgyermeknek vagy gyengénlátó személyeknek felügyelet nélkül használniuk.
- A kisgyermeket felügyelni kell, hogy ne játszanak a készülékkel.

4 Biztonság a használatban

- **Mielőtt először használná a főzőlapot, melegítse fel percekig 5 alacsony hőmérsékleten, hogy a maximális beállítással működjön. Ez segít csökkenteni a főzőlapok szokásos új szagát. és a szállítás során a fűtőelemeken képződött nedvesség elpárolog.**
- **A készülék óvatlan kezelése esetén fennáll az égési sérülések veszélye.**
- **Az elektromos készülékek kábeleit nem érintkezhetnek a főzőlap forró felületeivel vagy forró főzőedényekkel.**
- **Minden használat után kapcsolja ki a főzőlapokat.**

5 Biztonság a tisztítás során

A tisztításhoz a készüléket ki kell kapcsolni és le kell hűteni.

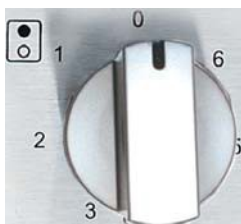
Biztonsági okokból a készülék gőzsugárral vagy nagynyomású tisztítóberendezéssel történő tisztítása nem megengedett.

Ez megakadályozza a készülék károsodását.

- Mindig azonnal távolítsa el az olvadó tárgyakat és a túlfőtt ételeket. Ne használja a főzőzónákat/lemezeket üres vagy főzőedények nélküli edényekkel.
- A sérülések elkerülése érdekében ne hagyja, hogy a tartalom kiszáradjon az edényekben vagy serpenyőkben.
- A kivágás méretét úgy kell megtervezni, hogy a mm-es5 kerületi keret biztosítva legyen.

6 Forgókapcsoló

- Minden művelet a főzőlap oldalán található kapcsolókkal történik.
- A szabályozógombok az óramutató járásával megegyező vagy ellentétes irányba forgathatók a fűtési szint beállításához.
- Az egyes kapcsolók külső oldalán található számok a beállítható teljesítményszinteket mutatják. A kapcsolók oldalán lévő II jel jelzi, hogy melyik fűtőelem kapcsolható be a kapcsolóval.




Fordítsa a kapcsolót az óramutató járásával megegyező vagy ellentétes irányba a kívánt teljesítményszintre.

Minden fűtőelem az 1. és 6. teljesítményszint között állítható be.

Ahol

1 a legalacsonyabb teljesítményszint és

6 a legmagasabb teljesítményszint.

 Amikor a főzési folyamat befejeződött, fordítsa **0** a kapcsolót állásba.

7 Használati utasítás


A készülék első néhány használatakor fanyar, égő szagot érezhet. Ez a szag többszöri használattal teljesen eltűnik. A hatékony sütés érdekében a serpenyőket pontosan a főzőlapok közepére kell helyezni. A serpenyők átmérőjének meg kell egyeznie a főzőlapok átmérőjével.

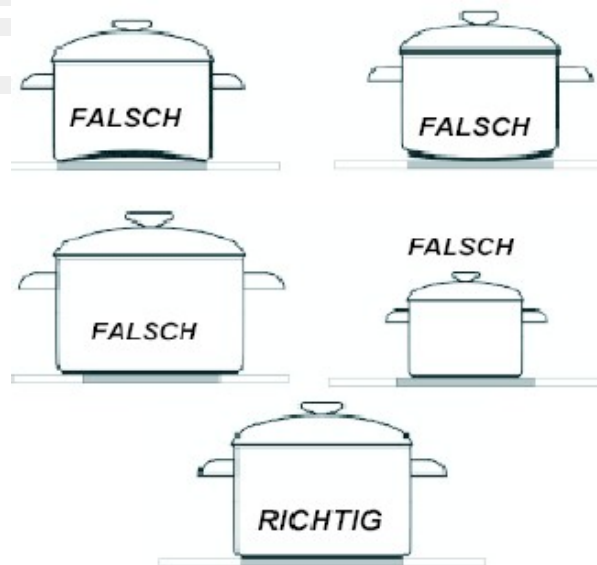
Használat előtt győződjön meg arról, hogy az edények alja tiszta és száraz.

Használjon fedeles edényeket, hogy alacsony teljesítményen is főzhessen.


A főzőlapra került folyadékokat azonnal fel kell törölni.

Kapcsolja ki a főzőlapot, mielőtt kivenné a serpenyőt.

 Ha kikapcsolta, a főzőlapok egy ideig forróak maradnak.



8 Tisztítás és ápolás

 Bármilyen karbantartási munka elvégzése előtt válassza le a készüléket a hálózatról.

A készülék hosszú élettartamának biztosítása érdekében elengedhetetlen a rendszeres alapos tisztítás. Ehhez tartsa be a következőket:

- Az acélból és/vagy zománcból készült alkatrészeket a kereskedelemben kapható enyhe szerekkel kell tisztítani.

- Soha ne használjon klórtartalmú szereket (fehérítőszer stb.).
- Ne hagyjon savas vagy lúgos ételmaradékokat (ecet, citromlé stb.) a munkafelületen.
- A főzőlapokat nedves ruhával megtisztítjuk, és még langyos állapotban megkenjük a kereskedelemben kapható kenőolajjal.



Tisztítás előtt hagyja kihűlni a főzőlapokat.

- A főzőlapokat minden használat után alaposan meg kell tisztítani.
- Ha nagy mennyiségű folyadék folyt ki, a lehető leghamarabb tisztítsa meg a főzőlapokat nedves ruhával.
- ⚠ **Égési sérülések kockázata**
- Ne merítse a főzőlapot vízbe.
- Ne használjon spray-ket a tisztításhoz, mivel azok elektromos károkat okozhatnak.
- Ne használjon éles tárgyakat vagy súrolószereket a tisztításhoz. Csak nedves ruhát vagy szivacsot használjon vízzel és egy kevés mosogatószerrel.
- A készüléket minden karbantartás előtt le kell választani a hálózatról.

9 Sütő tisztítása

Minden használat után:

- Kapcsolja ki a főzőlapokat
- Törölje át a készüléket nedves ruhával és némi mosogatószerrel.
- Ezután dörzsölje szárazra a felületet egy tiszta ruhával.



Védi a kezeket az égési sérülésektől

10 Ügyfélszolgálat (Szolgáltatás)

A készülékkel kapcsolatos műszaki kérdésekkel forduljon a kereskedőhöz.

Hívás előtt kérjük, jegyezze fel a készülék modelljét/típusát.

11 Garancia

Kérjük, vegye figyelembe a mellékelt jótállási jegyen található általános jótállási feltételeket és a jótállási időszakot. Ha a készülék dokumentációjához nem mellékeltek jótállási jegyet, kérjük, forduljon a kereskedőhöz. A vásárlást igazoló bizonylat mindig a garancia bizonyítékául szolgál.



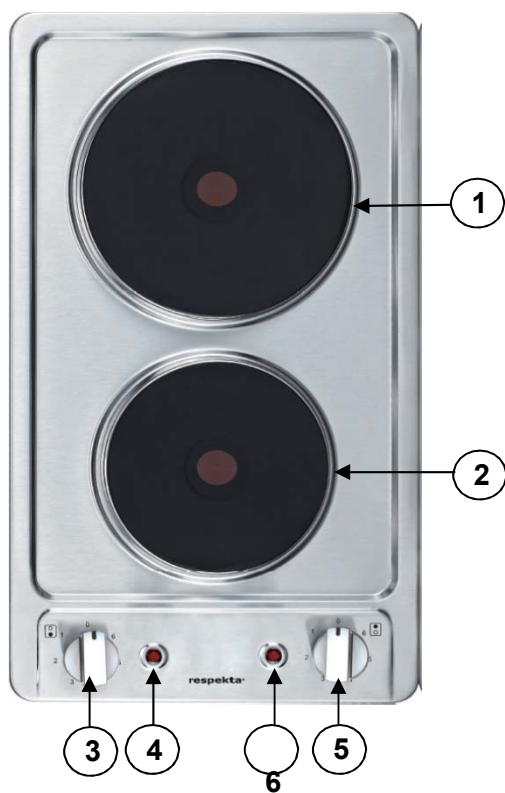
A gyártó nem vállal felelősséget az ebben a tájékoztatóban nyomdai hibák miatt esetlegesen megjelenő pontatlanságokért, és fenntartja a jogot, hogy termékein bármilyen, általa szükségesnek ítélt változtatást eszközöljön anélkül, hogy az alapvető jellemzőket befolyásolná.

A gyártó folyamatosan dolgozik termékeinek továbbfejlesztésén. Ezért kérjük, értse meg, hogy fenntartjuk a jogot a formai, felszerelési és technológiai változtatásokra.

12. Eszköz alkatrészek

Leírás

- 1 2000 W főzőlap
- 2 1000 W főzőlap
- 3 Kapcsoló a 2. főzőzónához
- 4 A főzőzóna jelzőfénye 2
- 5 A főzőzóna jelzőfénye 1
- 6 Kapcsoló az 1. főzőzónához



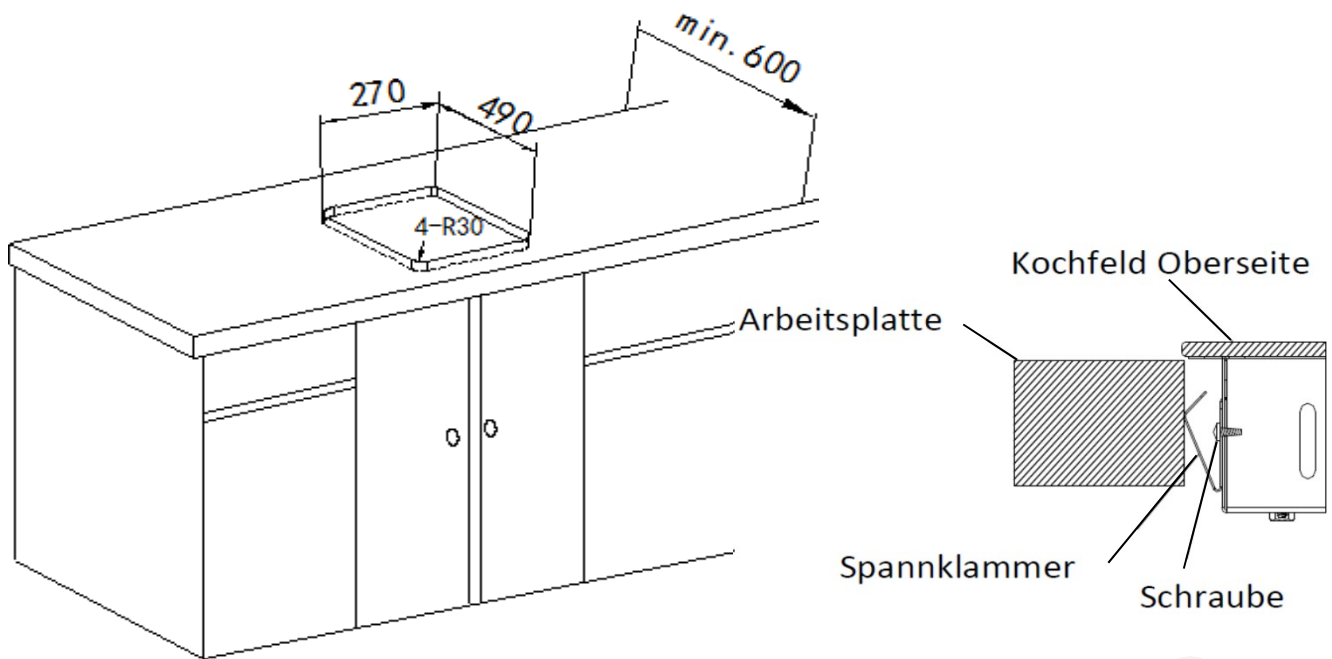
13. Telepítési utasítások

Megjegyzés a főzőlap beszereléséhez

- A konyhai területnek száraznak, szellőztetettnek és hatékony szellőzéssel rendelkezőnek kell lennie. A főzőlap beszerelésekor biztosítsa a könnyű hozzáférést az összes kezelőszervhez.
- A főzőlap feletti elszívóháztetőket a gyártó utasításai szerint kell felszerelni.

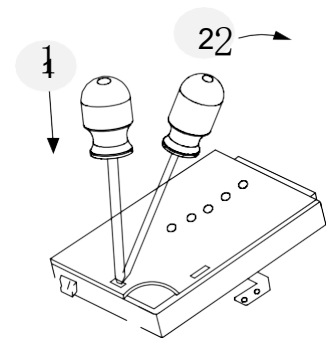
A főzőlap felszerelése:

- Készítsen egy nyílást az ábrán feltüntetett méretekkel a főzőlap számára abban a munkalapban, amelyre a főzőlapot felszereli.
- Ellenőrizze a főzőlap kerete alatti tömítés megfelelő illeszkedését.
- Csavarhúzóval rögzítse a rögzítő konzolokat a főzőlap házához.
- Helyezze be a főzőlapot a munkalap nyílásába, és nyomja erősen.



Hibás kábel cseréje:

- Csavarhúzóval fokozatosan 2 nyissa ki a főzőlap házának alján lévő csatlakozódobozt.
- Húzza ki a készülék kábelét a tápegységből.
- Nyissa ki a főzőlap alján lévő csatlakozószalagot.
- Lazítsa meg a kábelrögzítő csavarokat.
- Vegye ki a kábelt, és szerelje fel az új kábelt fordított sorrendben.



Csatlakoztassa a zöld-sárga kábelt a föld szimbólummal jelölt csatlakozóhoz.

Csatlakoztassa a kék kábelt az (N) betűvel jelölt csatlakozóhoz.

Csatlakoztassa a fennmaradó kábelt az L1 csatlakozóhoz.

