

**D****Wichtige Pflegehinweise**

Bitte beachten Sie die wichtigen Pflegehinweise auf unserer Internetseite

[www.till-hilft.de](http://www.till-hilft.de)

Pflegehinweise

**PL****Ważne instrukcje dotyczące pielęgnacji**

Zwróć uwagę na ważną instrukcję dotyczącą pielęgnacji na naszej stronie internetowej

[www.till-hilft.de](http://www.till-hilft.de)

Pflegehinweise

**GB****Important care instructions**

Please note the important care instructions on our website

[www.till-hilft.de](http://www.till-hilft.de)

Pflegehinweise

**SK****Dôležité pokyny na starostlivosť**

Dbajte na dôležité pokyny týkajúce sa starostlivosti na našich webových stránkach

[www.till-hilft.de](http://www.till-hilft.de)

Pflegehinweise

**FR****Instructions d'entretien importantes**

S'il vous plaît noter les instructions de soins importants sur notre site Web

[www.till-hilft.de](http://www.till-hilft.de)

Pflegehinweise

**HU****Fontos kezelési utasítások**

Kérjük, vegye figyelembe a honlapunkon található fontos kezelési útmutatót

[www.till-hilft.de](http://www.till-hilft.de)

Pflegehinweise

**IT****Importanti istruzioni per la cura**

Si prega di notare le importanti istruzioni per la cura sul nostro sito web

[www.till-hilft.de](http://www.till-hilft.de)

Pflegehinweise

**RO****Instrucțiunile importante de îngrijire**

Rețineți instrucțiunile importante de îngrijire de pe site-ul nostru

[www.till-hilft.de](http://www.till-hilft.de)

Pflegehinweise

**NL****Belangrijke zorginstructies**

Let op de belangrijke zorginstructies op onze website

[www.till-hilft.de](http://www.till-hilft.de)

Pflegehinweise

**TR****Önemli bakım talimatları**

Lütfen web sitemizdeki önemli bakım talimatlarını dikkate alınız

[www.till-hilft.de](http://www.till-hilft.de)

Pflegehinweise

**CZ****Důležité pokyny pro péči**

Vezměte prosím na vědomí důležité pokyny pro péči na našich webových stránkách

[www.till-hilft.de](http://www.till-hilft.de)

Pflegehinweise

**RU****Важные инструкции по уходу**

Обратите внимание на важные инструкции по уходу на нашем веб-сайте

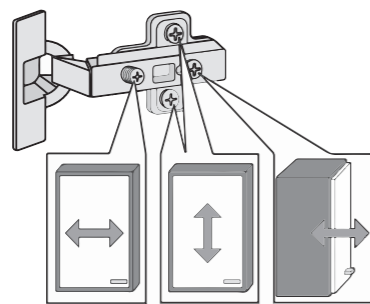
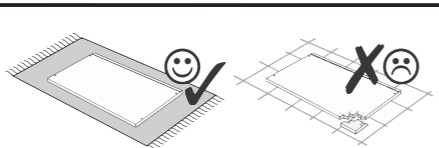
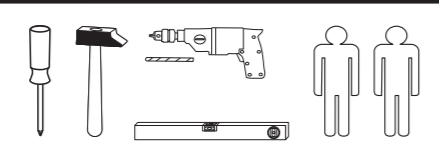
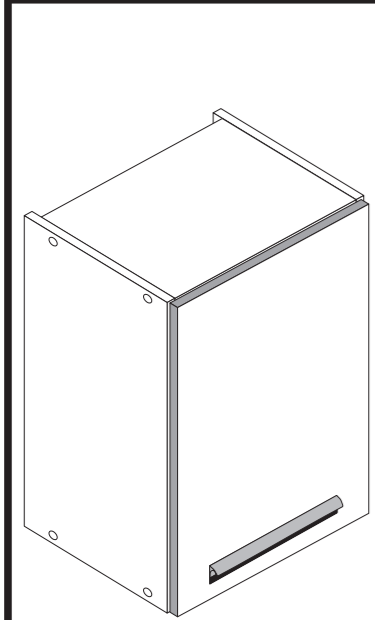
[www.till-hilft.de](http://www.till-hilft.de)

Pflegehinweise

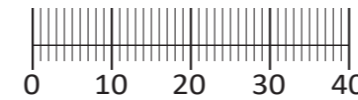




Artikel-Nr.	Aufbauanleitungs-Nr.	Fertigungsdatum
	<b>87020.732</b>	



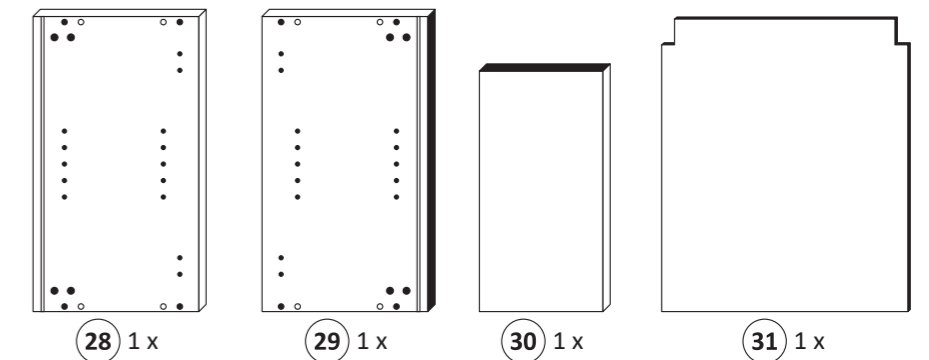
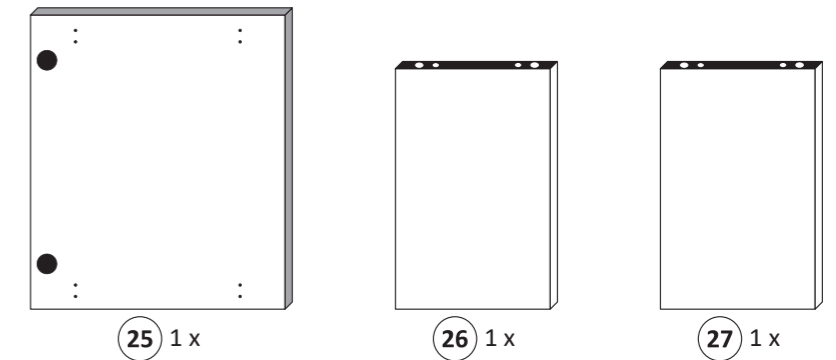
<b>1</b> 8 x 2827 8 x 30	<b>2</b> 8 x 5/5 x 16	<b>3</b> gedämpft 2 x 1504	<b>4</b> 2 x 1613	<b>5</b> 3,5 x 15 4 x 2804
<b>6</b> 8 x 2861	<b>7</b> 4 x 2821	<b>8</b> 1 x	<b>9</b> 2 x	<b>10</b> 2 x 2865
<b>11</b> 5,8 x 55 2 x 2840	<b>12</b> 8 x 30 2 x 2842	<b>13</b> 1 x 2881	<b>14</b> 1 x 2880	<b>15</b> 4 x 9 5 x 30 2 x 1 x
<b>16</b> 10mm 4 x 2885	<b>17</b> 5mm 6 x 2855	<b>18</b> 25 x 2862	<b>19</b> 1 x 2863	



Held Möbel GmbH  
Vogelparadies 9  
32457 Porta Westfalica

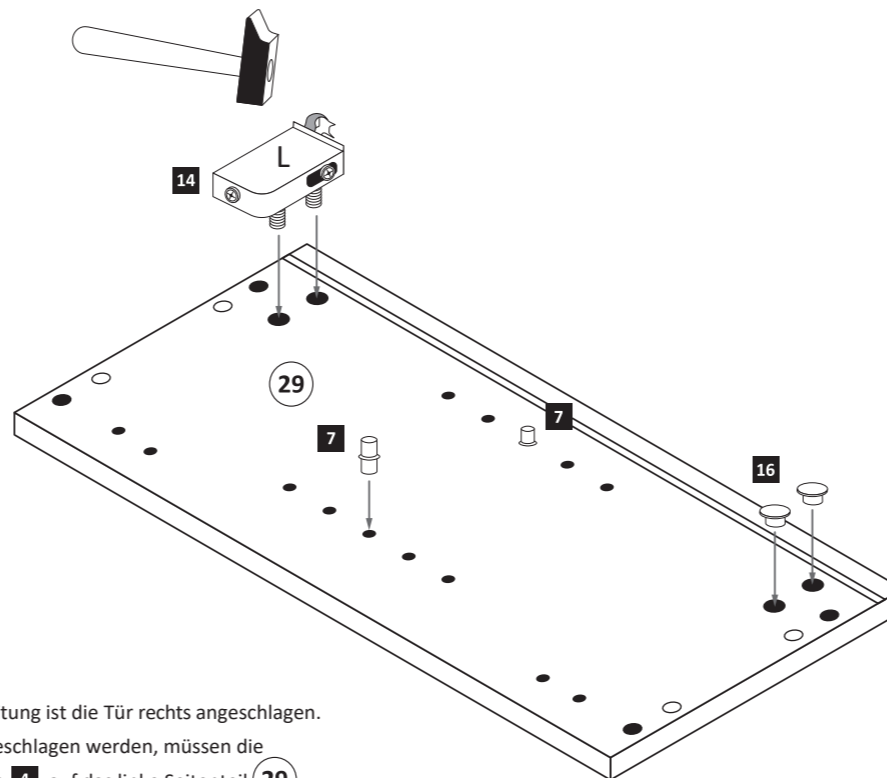
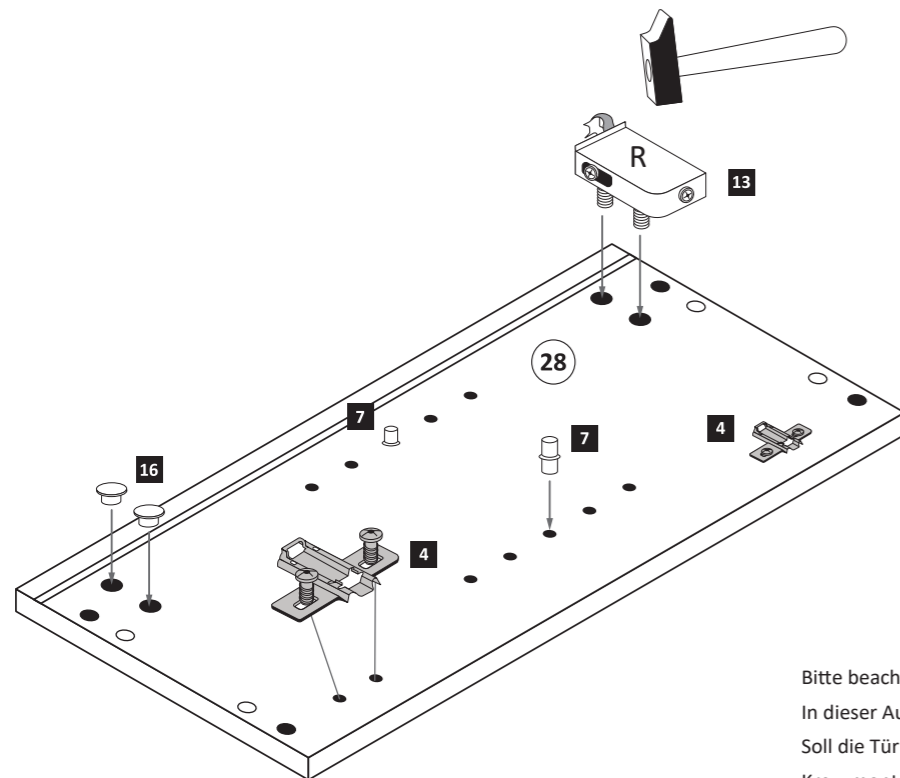
Mail:  
info@held-moebel.de

Diese Aufbauanleitung muss bis zum Ende der Nutzungszeit ihres Produktes sorgfältig aufbewahrt werden! Im Rahmen des Produkthaftungsgesetzes müssen Sie die Herstellerkennzeichnung aufbewahren. Zusätzlich kann Ihnen die Aufbauanleitung bei Ersatzteilbestellungen helfen, Bauteile und Beschläge eindeutig zu identifizieren.



**1**

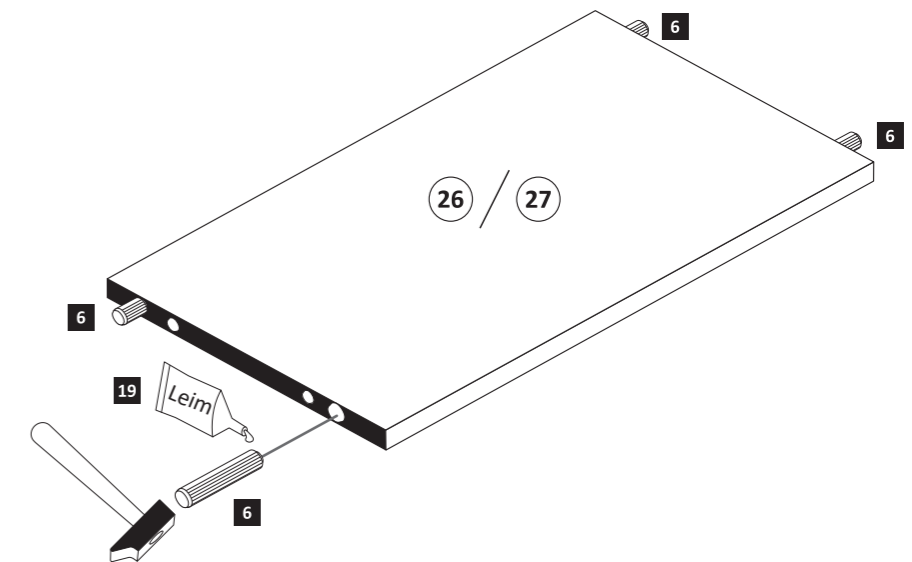
<b>4</b> 2 x 1613	<b>7</b> 4 x 2821	<b>13</b> 1 x 2881	<b>14</b> 1 x 2880	<b>16</b> 4 x 2885
----------------------	----------------------	-----------------------	-----------------------	-----------------------



Bitte beachten!  
In dieser Aufbauanleitung ist die Tür rechts angeschlagen.  
Soll die Tür links angeschlagen werden, müssen die Kreuzmontageplatten **4** auf das linke Seitenteil **29** montiert werden.

**2**

<b>6</b> 8 x 30 8 x 2861	<b>19</b> 1 x 2863
--------------------------------	-----------------------



**3**

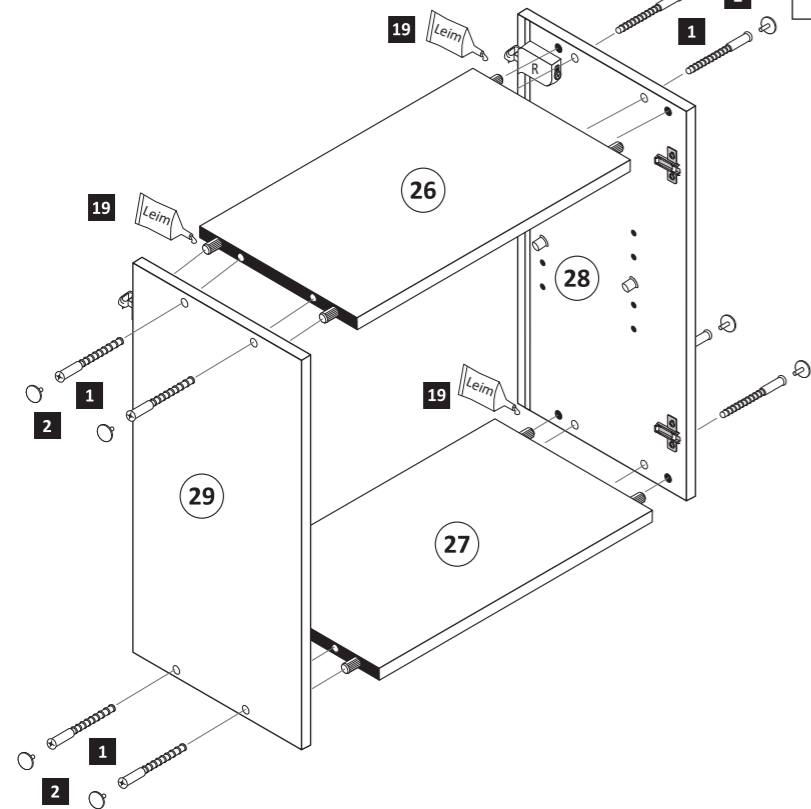
- 1 8 x 2827
- 2 8 x

19 1 x 2863

20 min.

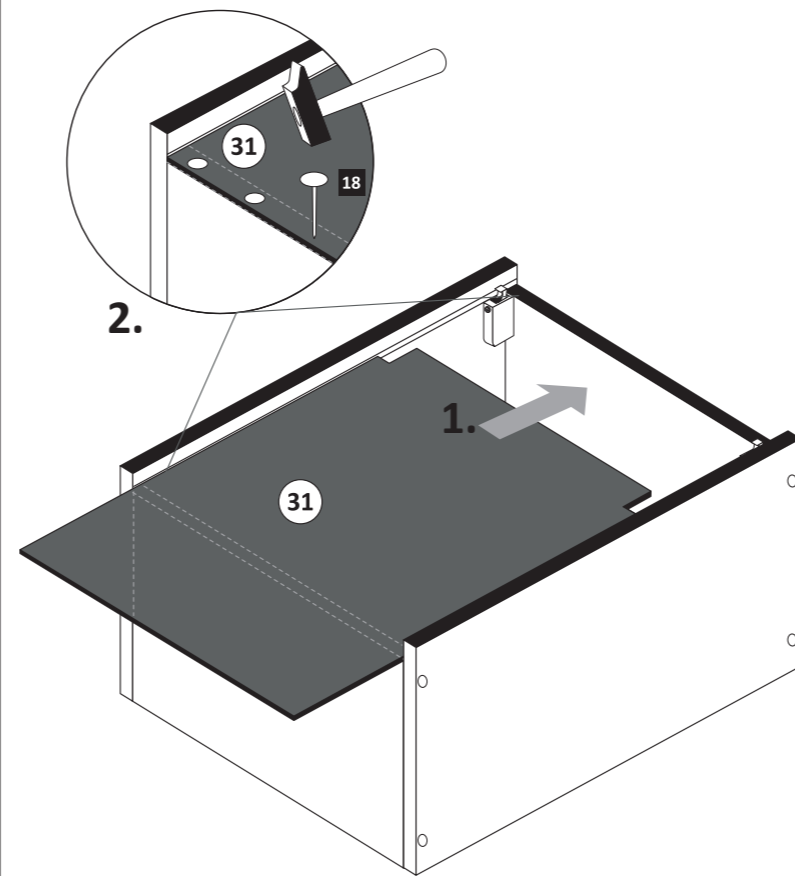
Leim

D Leim  
GB Glue  
NL Lijm  
PL Klej  
TR Tutkal  
F Colle  
I Colla



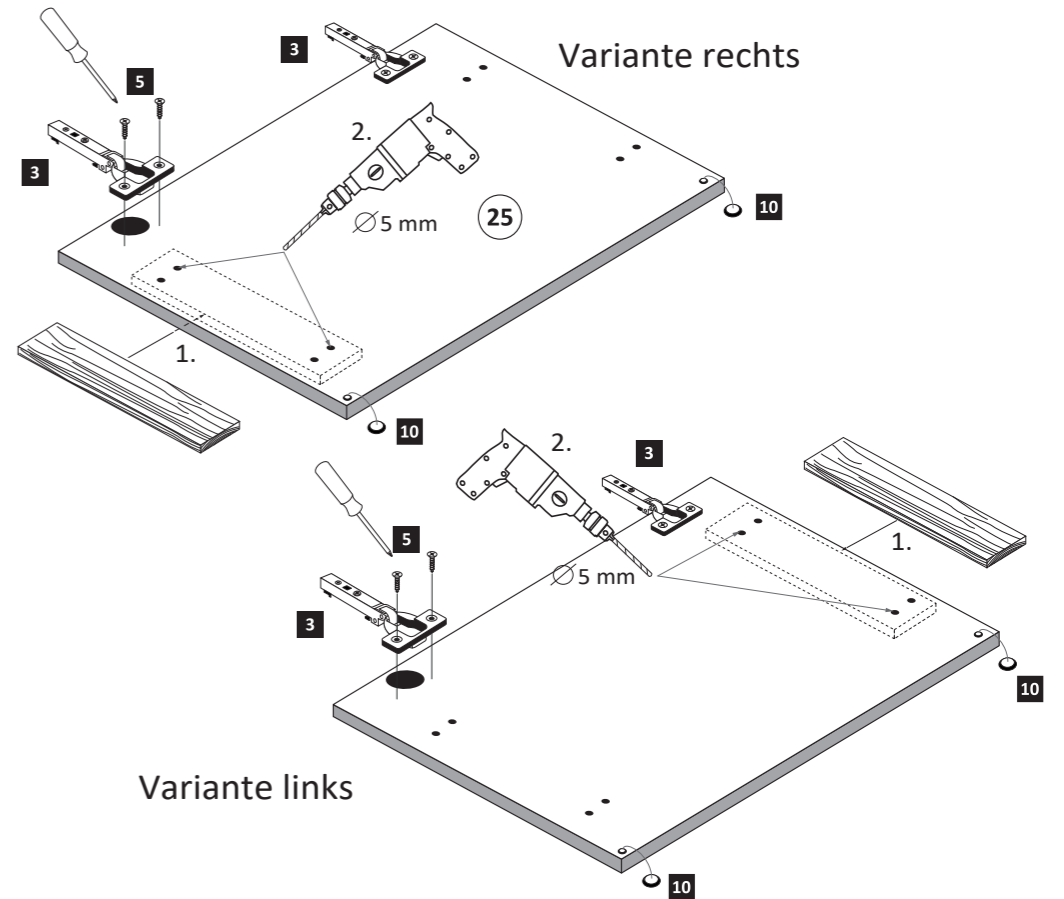
**4**

- 18 25 x 2862



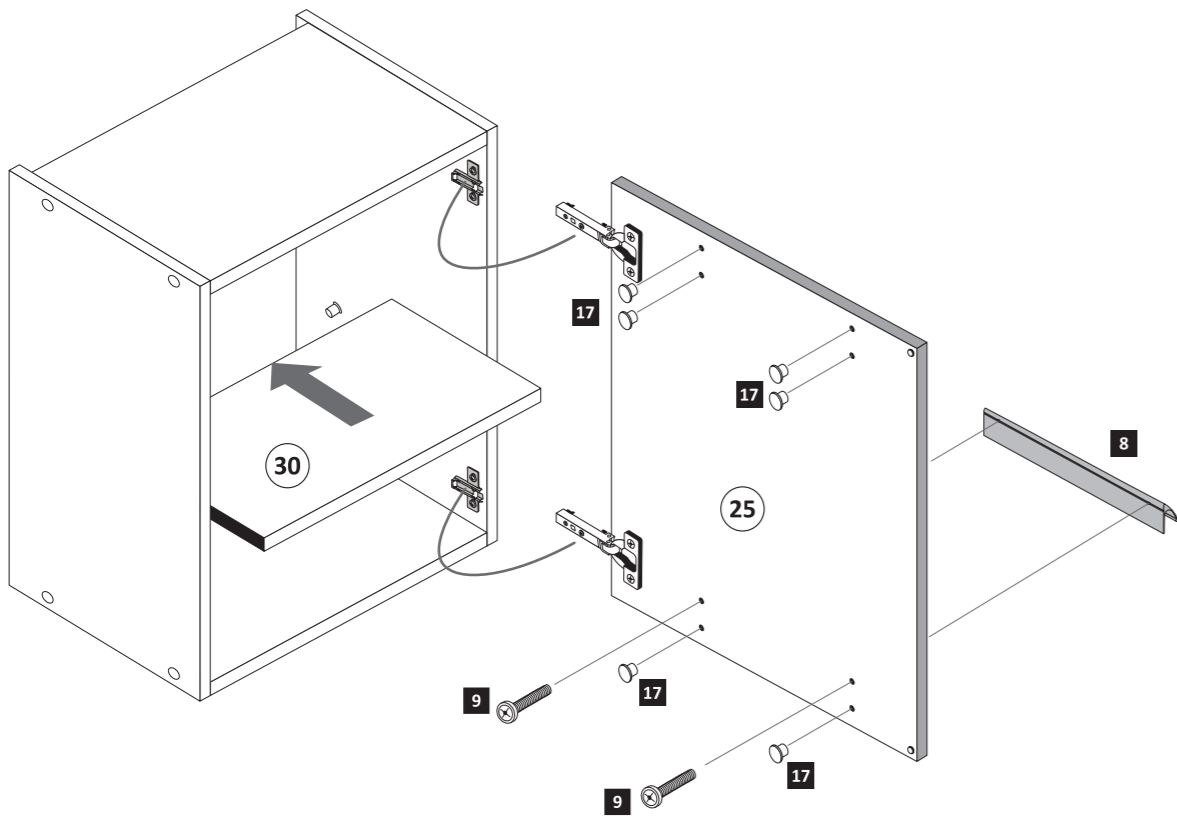
**5**

- 3 gedämpft 2 x 1504
- 5 3,5 x 15 4 x 2804
- 10 2 x 2865



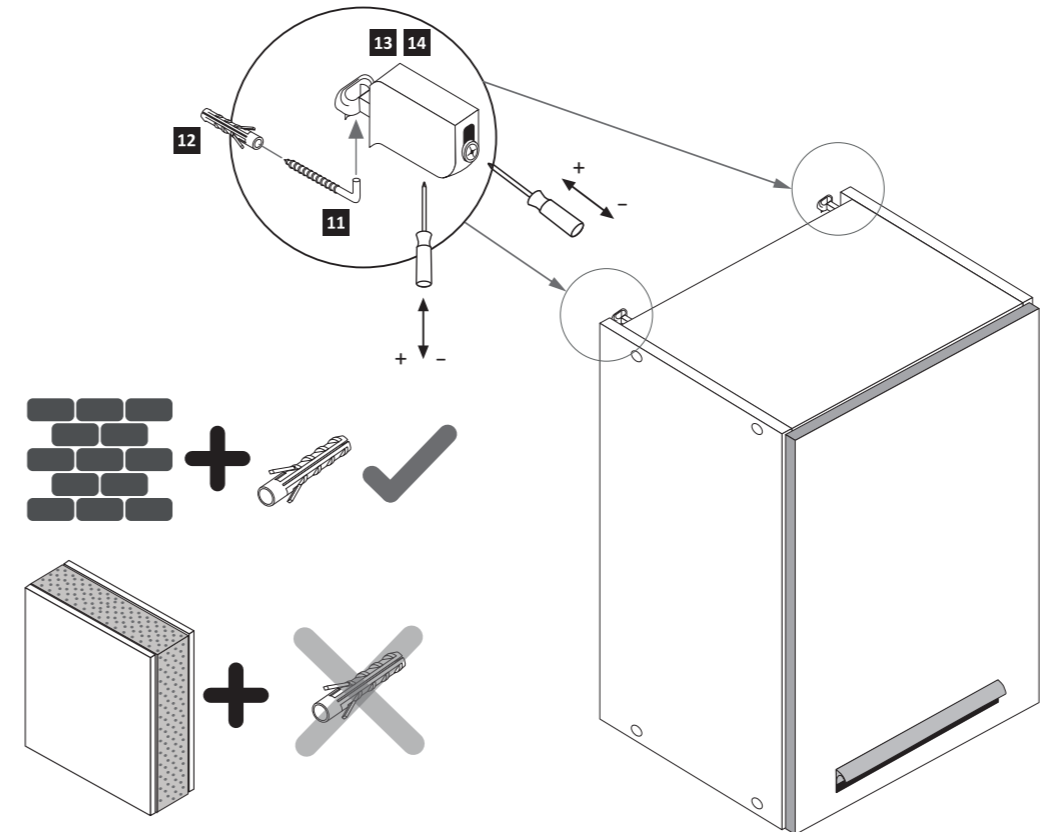
**6**

- 8 1 x
- 9 2 x
- 17 6 x 2855
- 5mm



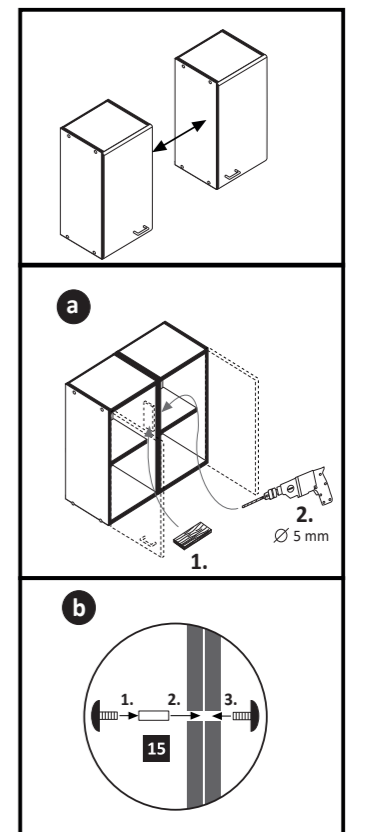
**7**

- 11 5,8 x 55 2 x 2840
- 12 8 x 30 2 x 2842



**8**

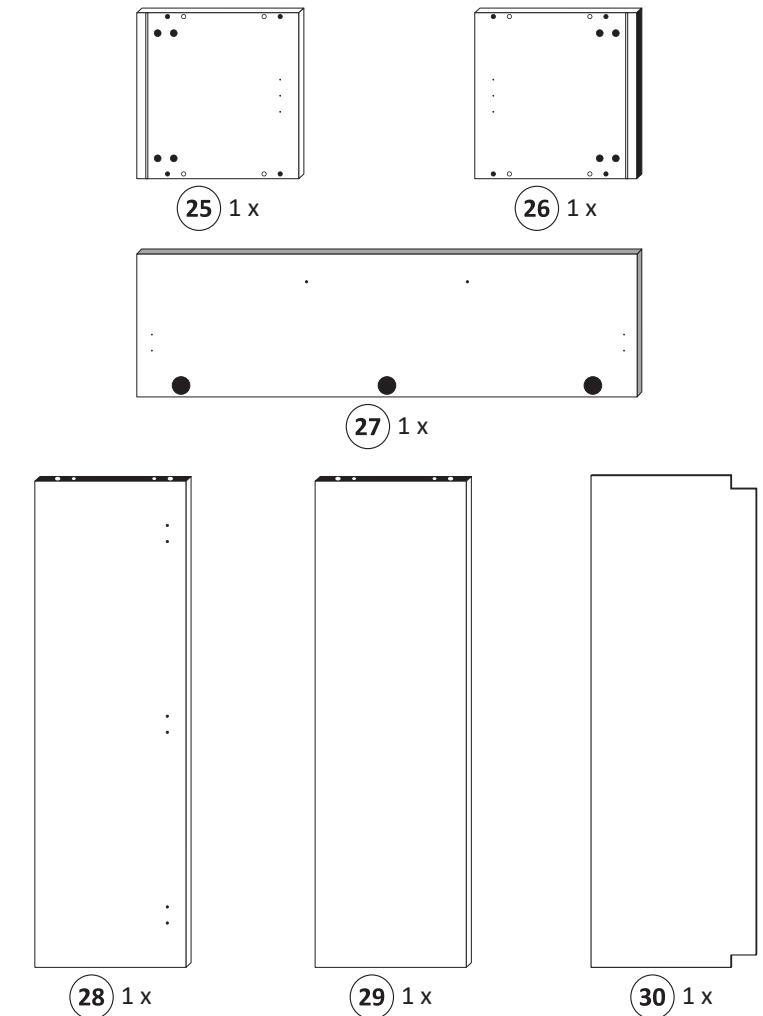
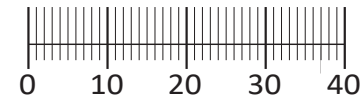
- 15 4 x 9 2 x
- 5 x 30 1 x





Artikel-Nr.	Aufbauanleitungs-Nr.	Fertigungsdatum
	<b>87063.531</b>	

- |             |             |                         |                    |                      |                    |
|-------------|-------------|-------------------------|--------------------|----------------------|--------------------|
| 1 8 x       | 2 8 x 2827  | 3 3 x 1503              | 4 3 x 1611         | 5 4 x 15 14 x 2810   | 6 Leim 1 x 2863    |
| 7 25 x 2862 | 8 2 x 2865  | 9 10mm 4 x 2885         | 10 8 x 30 8 x 2861 | 11 5,8 x 55 2 x 2840 | 12 8 x 30 2 x 2842 |
| 13 1 x 2881 | 14 1 x 2880 | 15 4 x 9 5 x 30 2 x 1 x | 18 2 x 5353        | 19 2 x               | 20 2 x             |

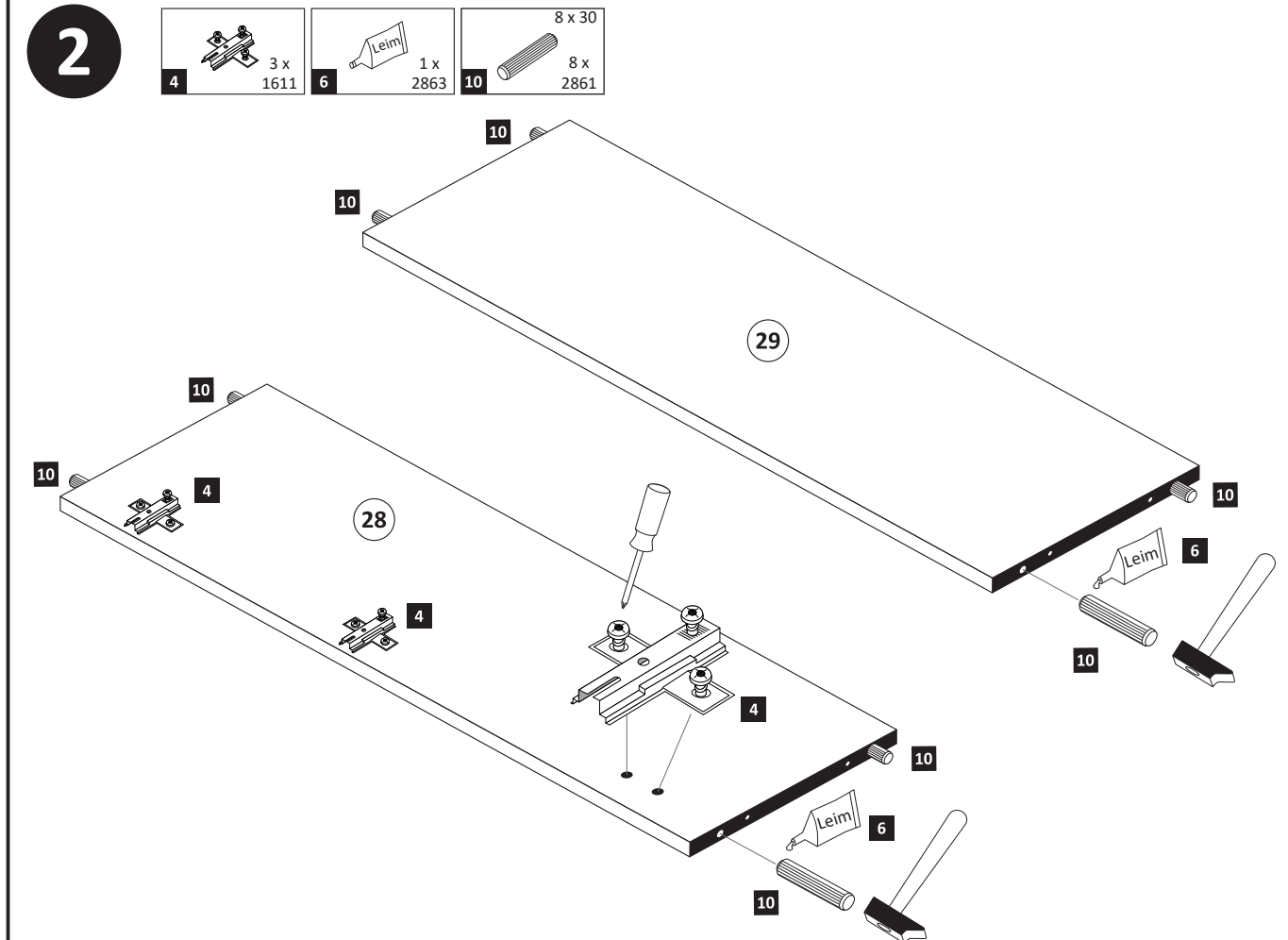
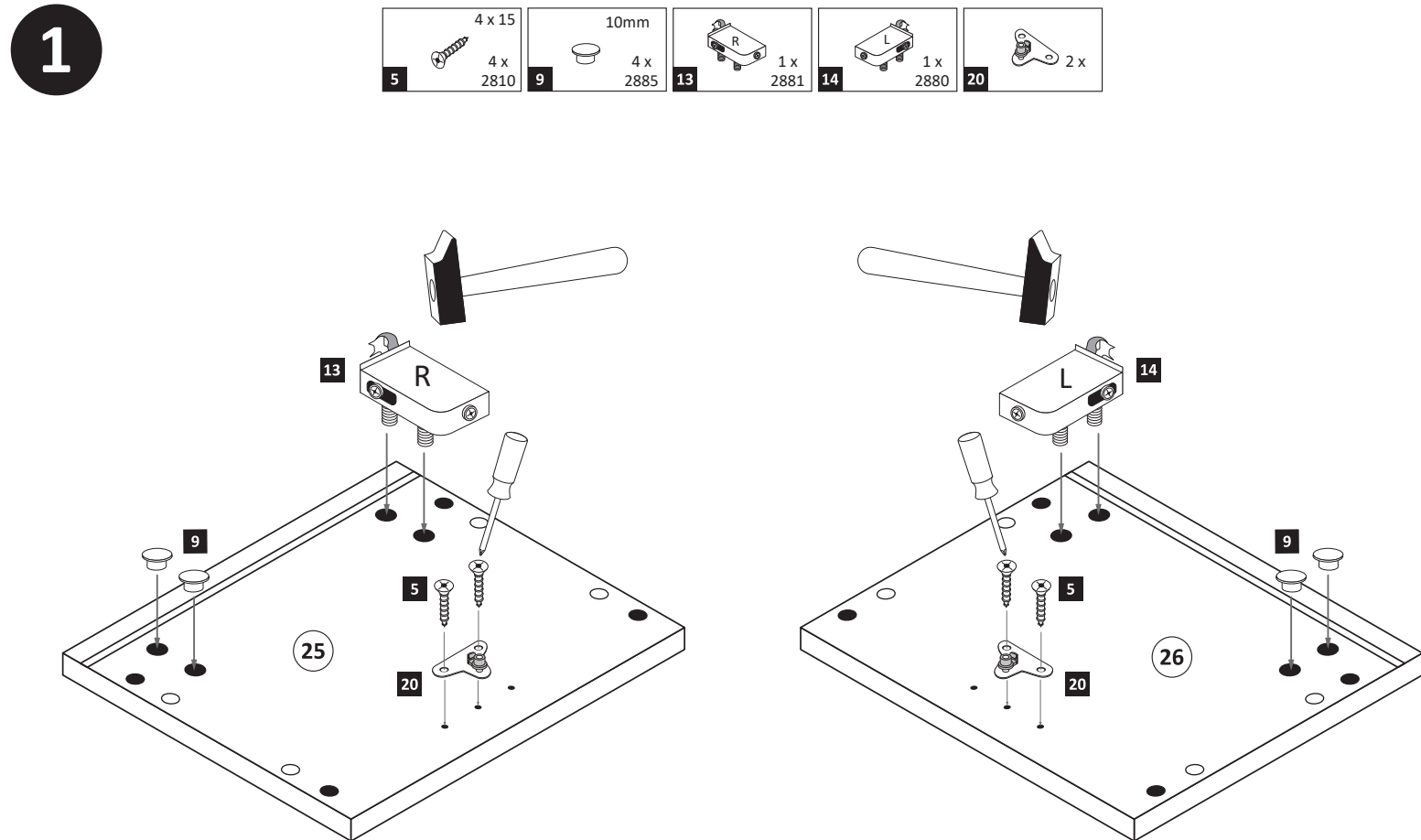


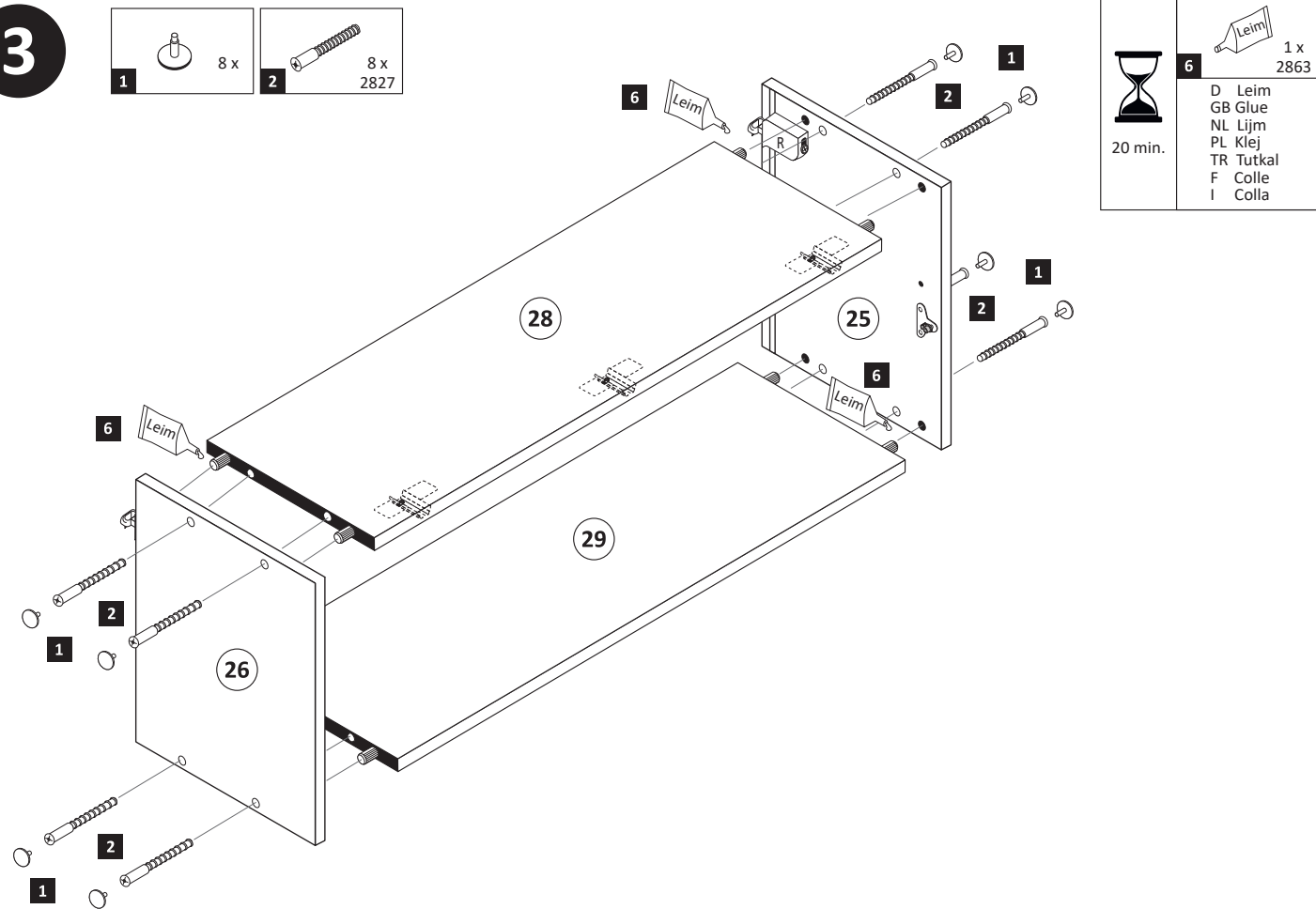
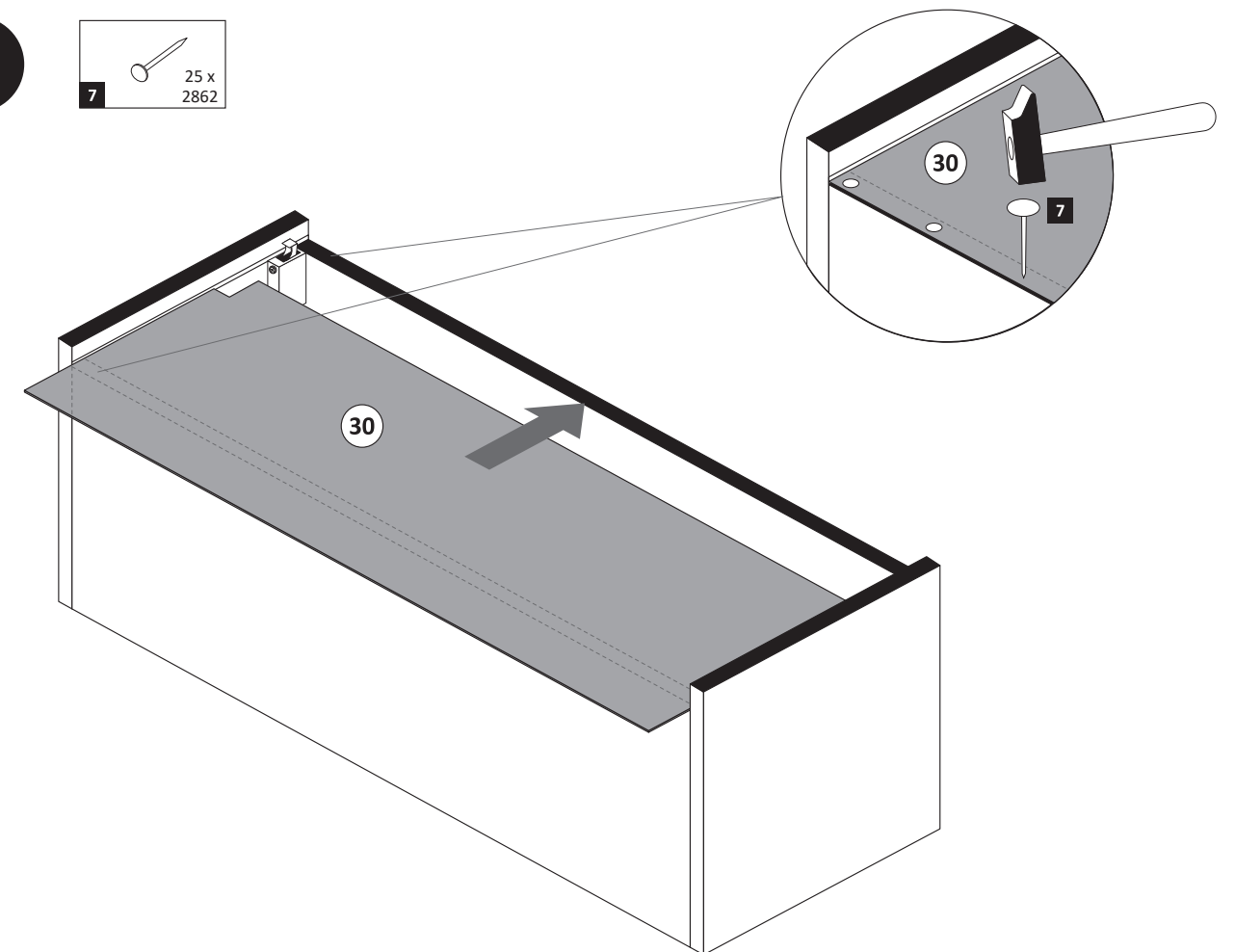
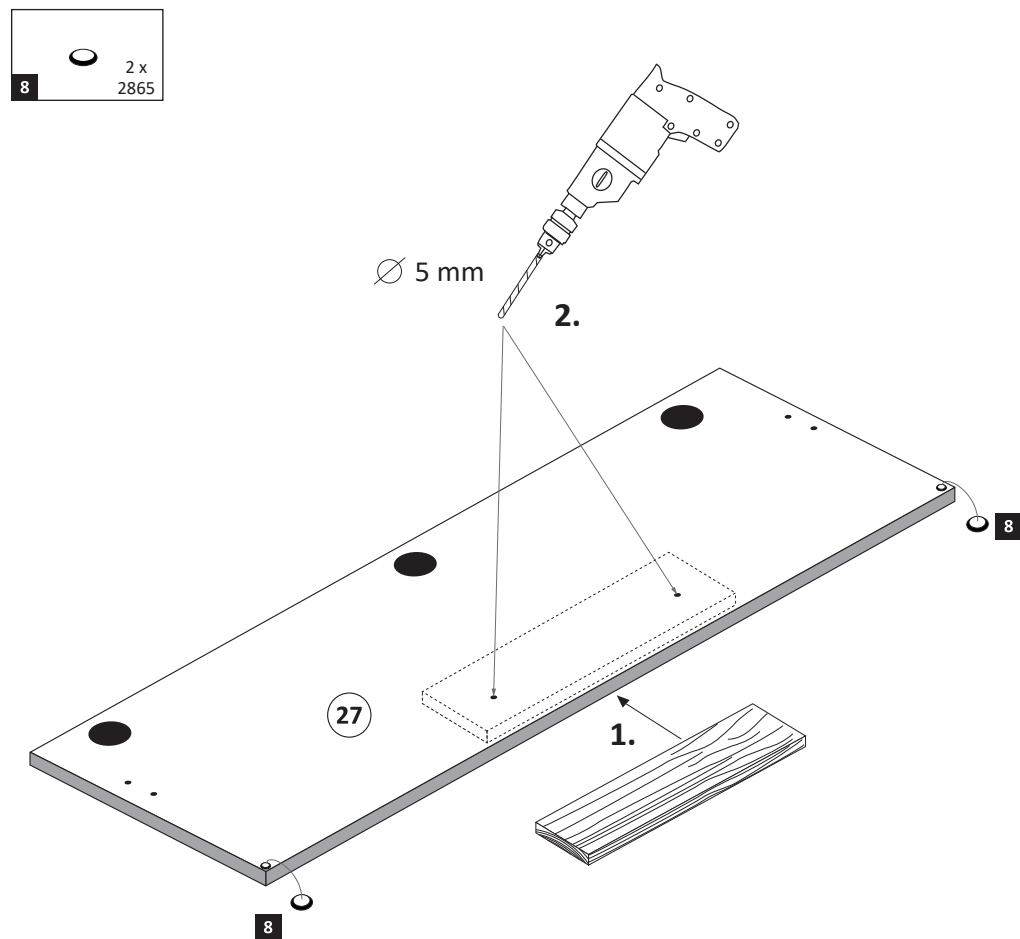
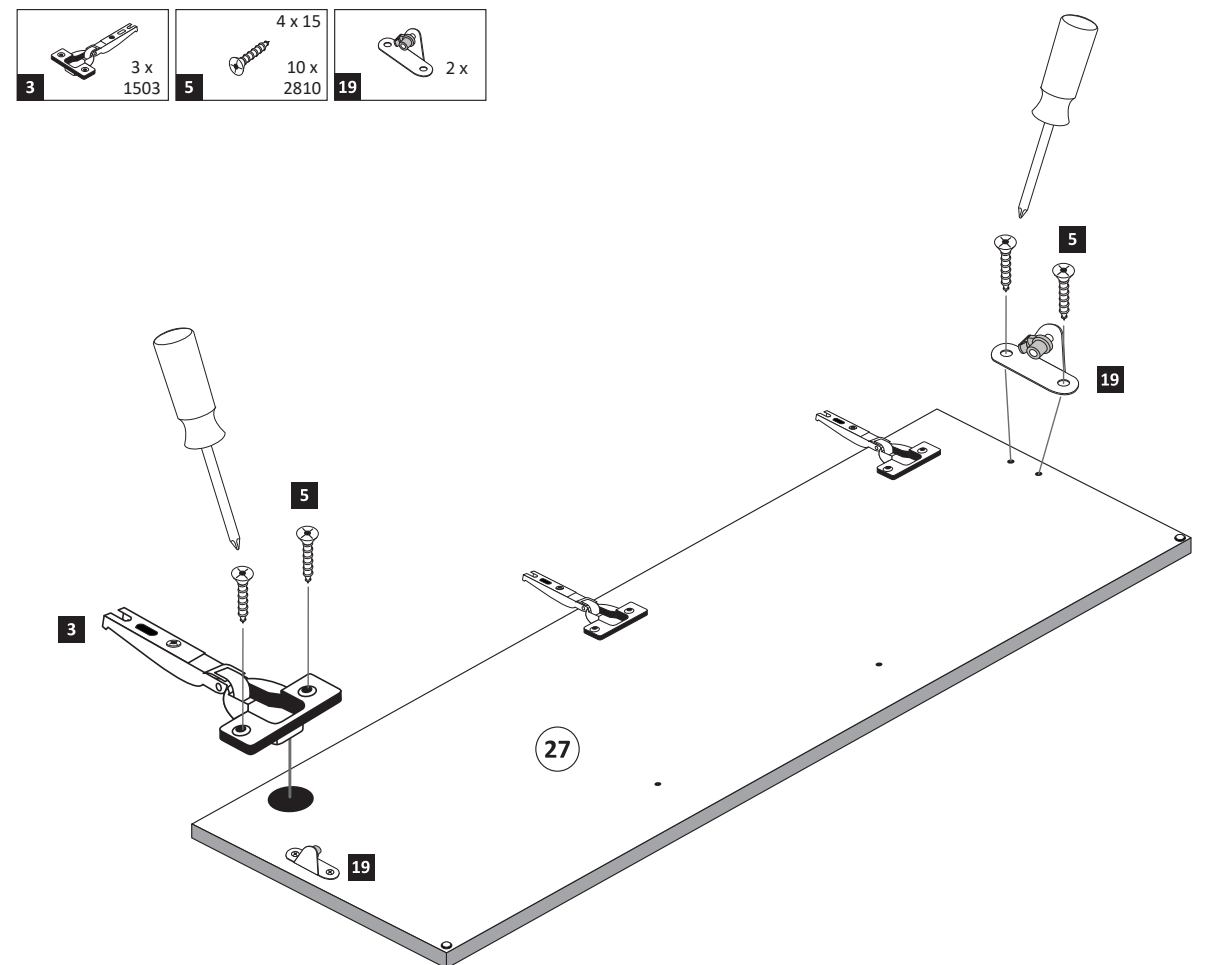
Held Möbel GmbH  
Vogelparadies 9  
32457 Porta Westfalica

Mail:  
info@held-moebel.de

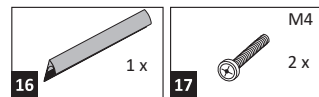


Diese Aufbauanleitung muss bis zum Ende der Nutzungszeit ihres Produktes sorgfältig aufbewahrt werden! Im Rahmen des Produkthaftungsgesetzes müssen Sie die Herstellerkennzeichnung aufbewahren. Zusätzlich kann Ihnen die Aufbauanleitung bei Ersatzteilbestellungen helfen, Bauteile und Beschläge eindeutig zu identifizieren.

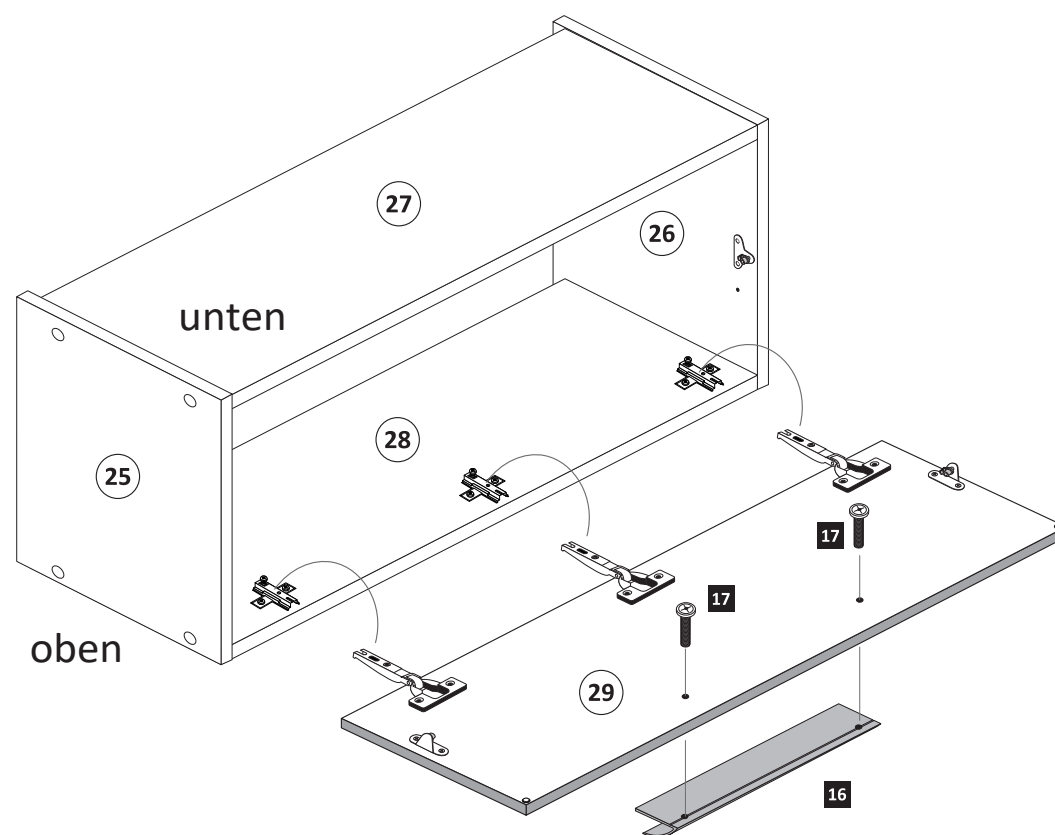


**3****4****5****6**

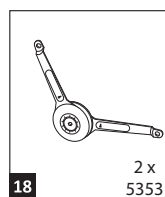
7



Achtung!  
Für die Montageschritte  
7 und 8 müssen Sie den  
Schrank auf den Kopf stellen.



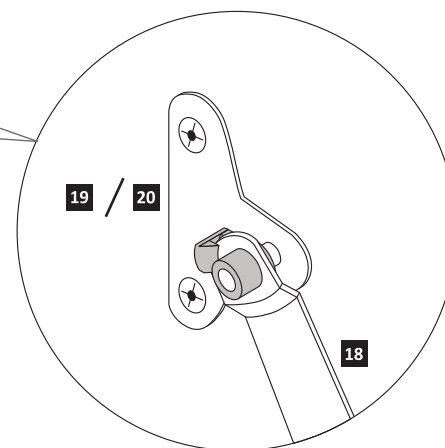
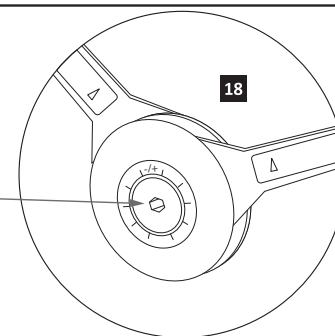
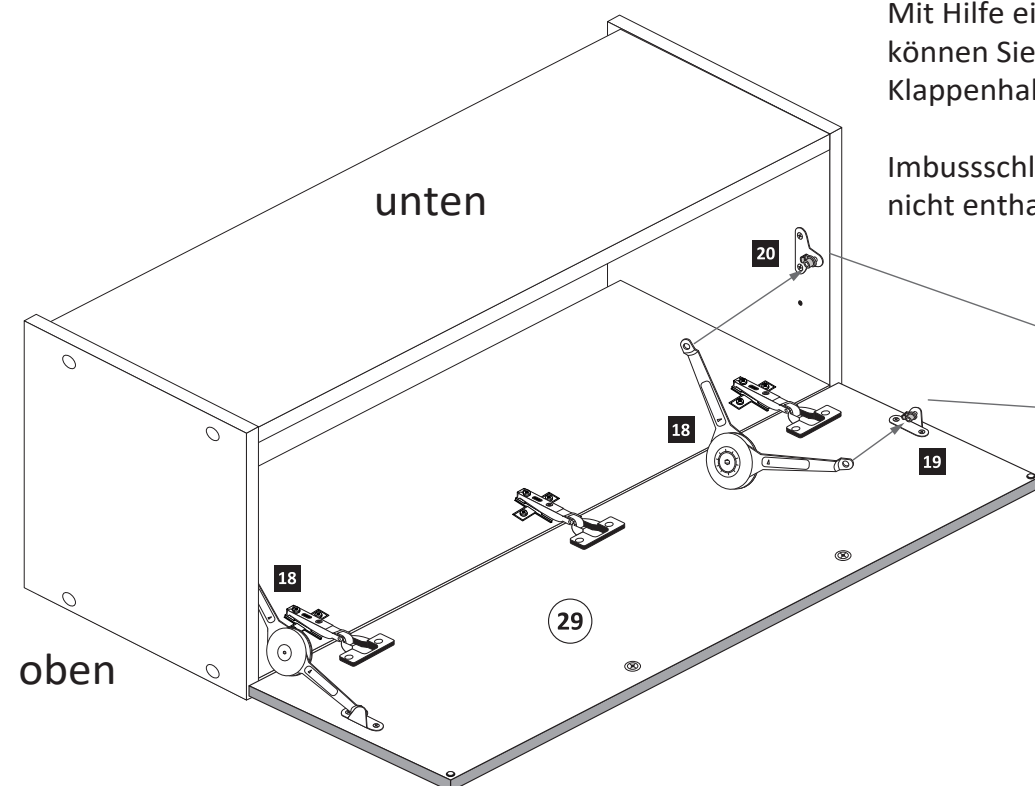
8



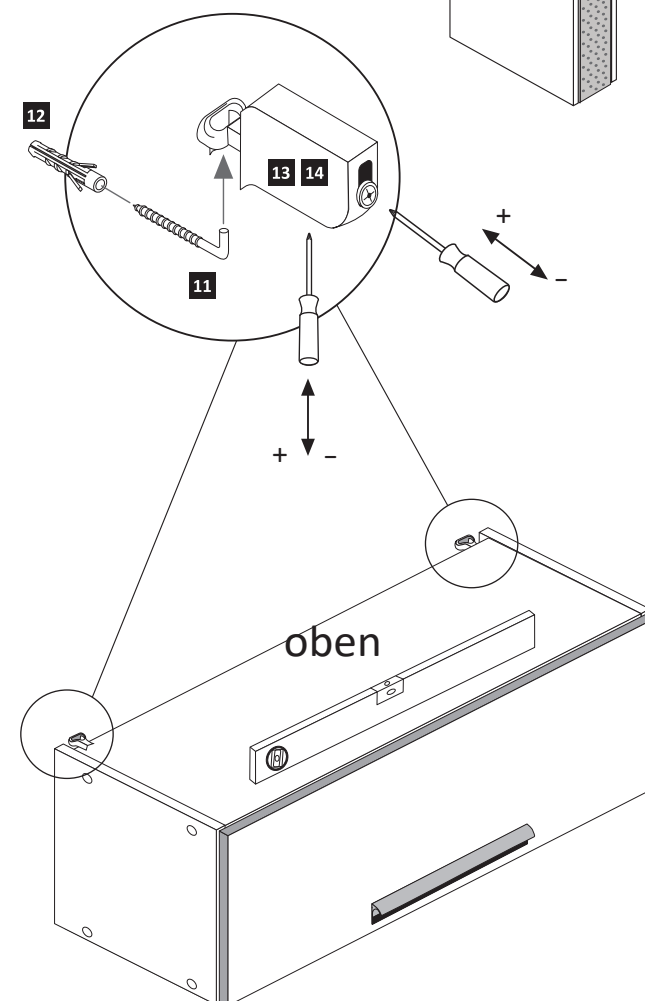
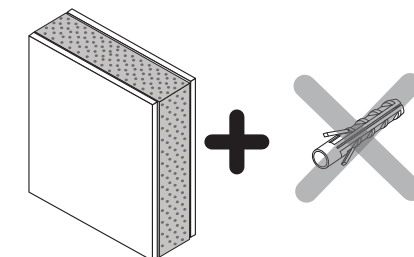
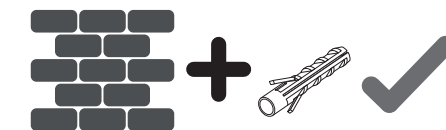
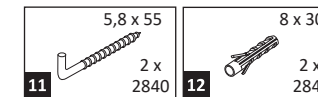
Wichtig!!  
Bitte montieren Sie die Klappenhalter  
so dass die Aufnahme für den  
Imbusschlüssel zur Innenseite zeigt.

Mit Hilfe eines Imbusschlüssel  
können Sie den Widerstand der  
Klappenhalter regulieren.

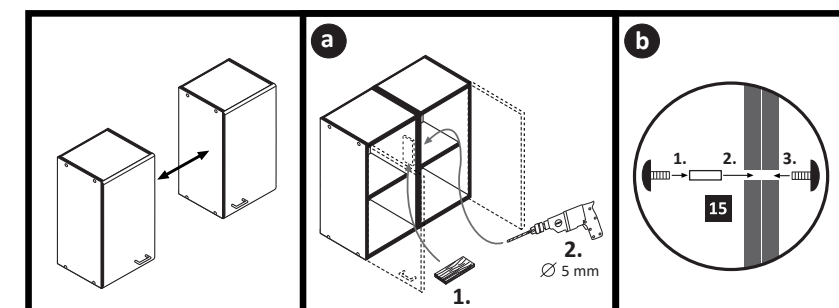
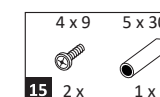
Imbusschlüssel ist im Lieferumfang  
nicht enthalten.



9

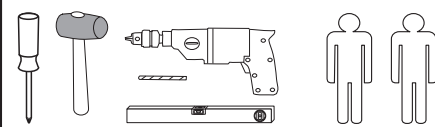


10

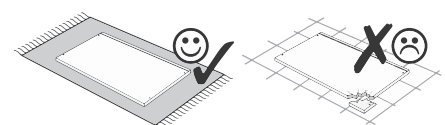
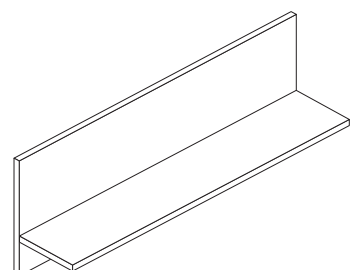




Artikel-Nr.	Aufbauanleitungs-Nr.	Fertigungsdatum
	87005.330	



- 1 4 x 2827
- 2 8 x 30
- 3 5,8 x 55
- 4 2 x 2846
- 5 3,5 x 15

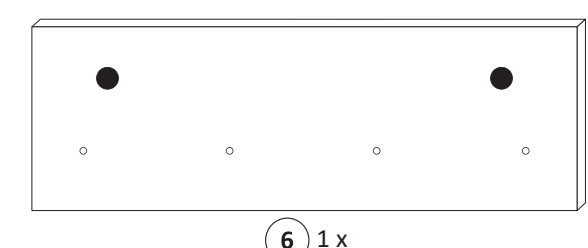


**Held Möbel GmbH**  
**Vogelparadies 9**  
**32457 Porta Westfalica**

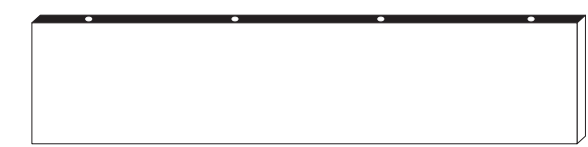
Mail:  
[info@held-moebel.de](mailto:info@held-moebel.de)



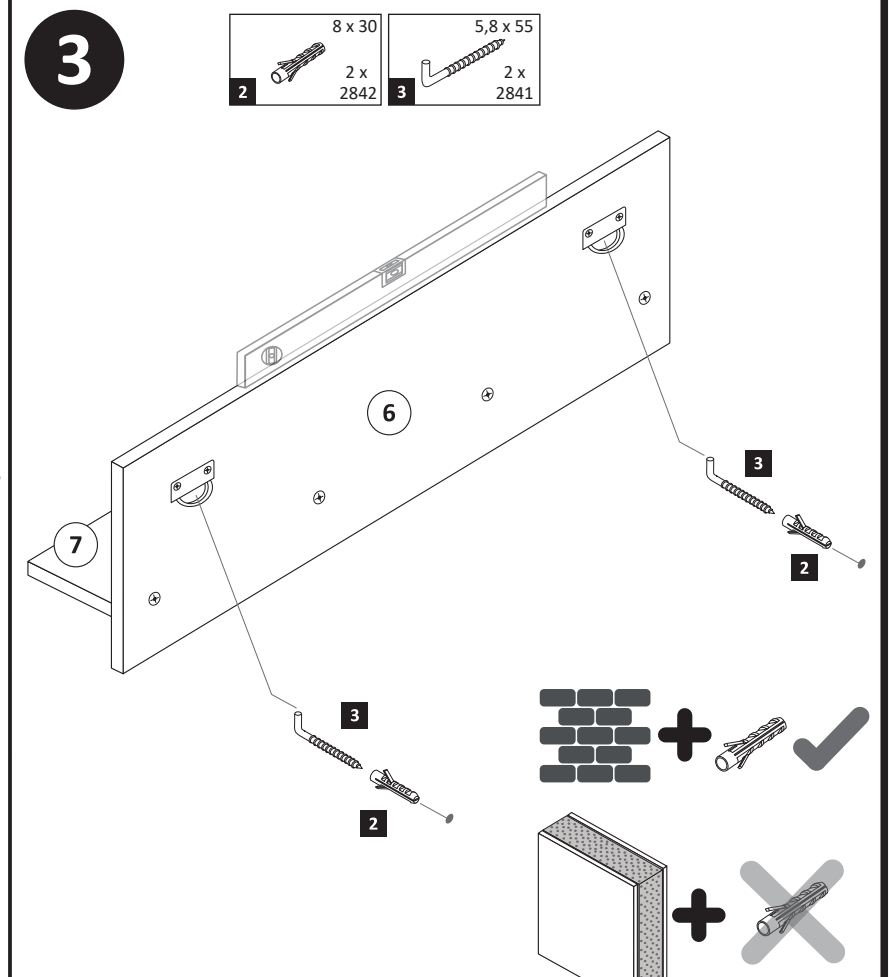
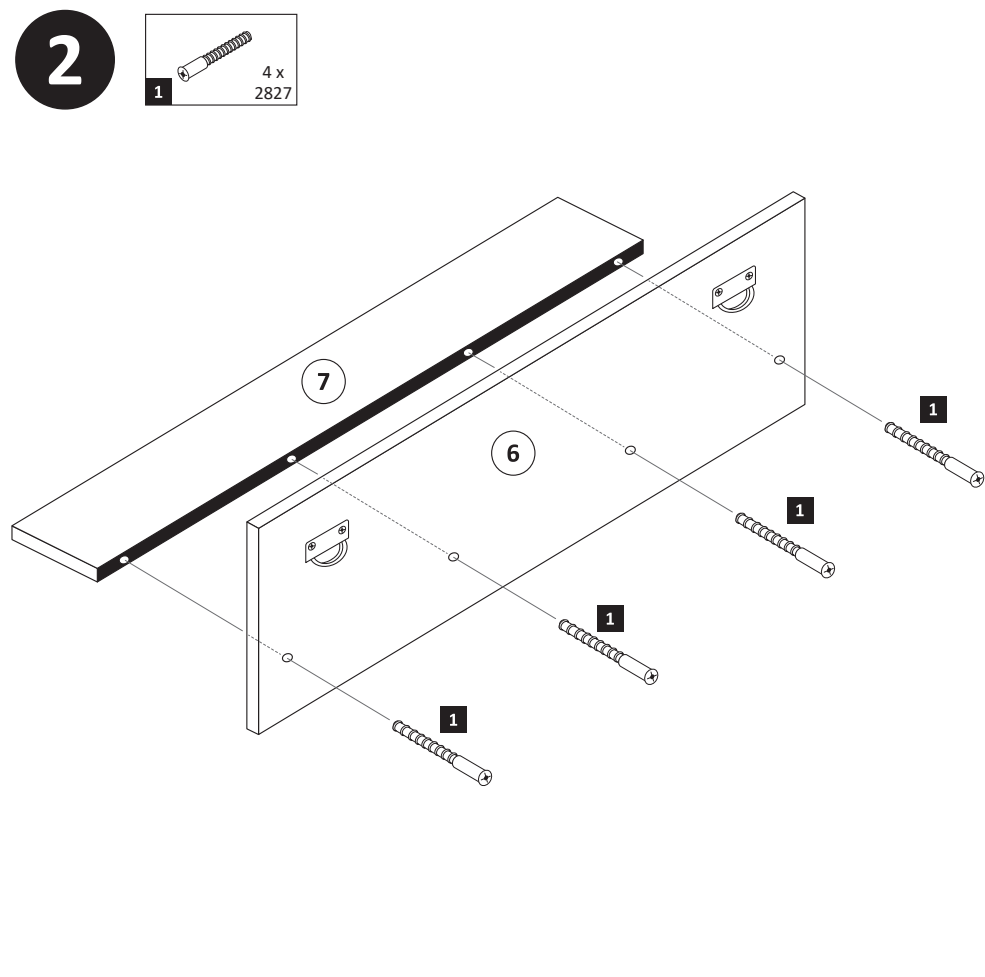
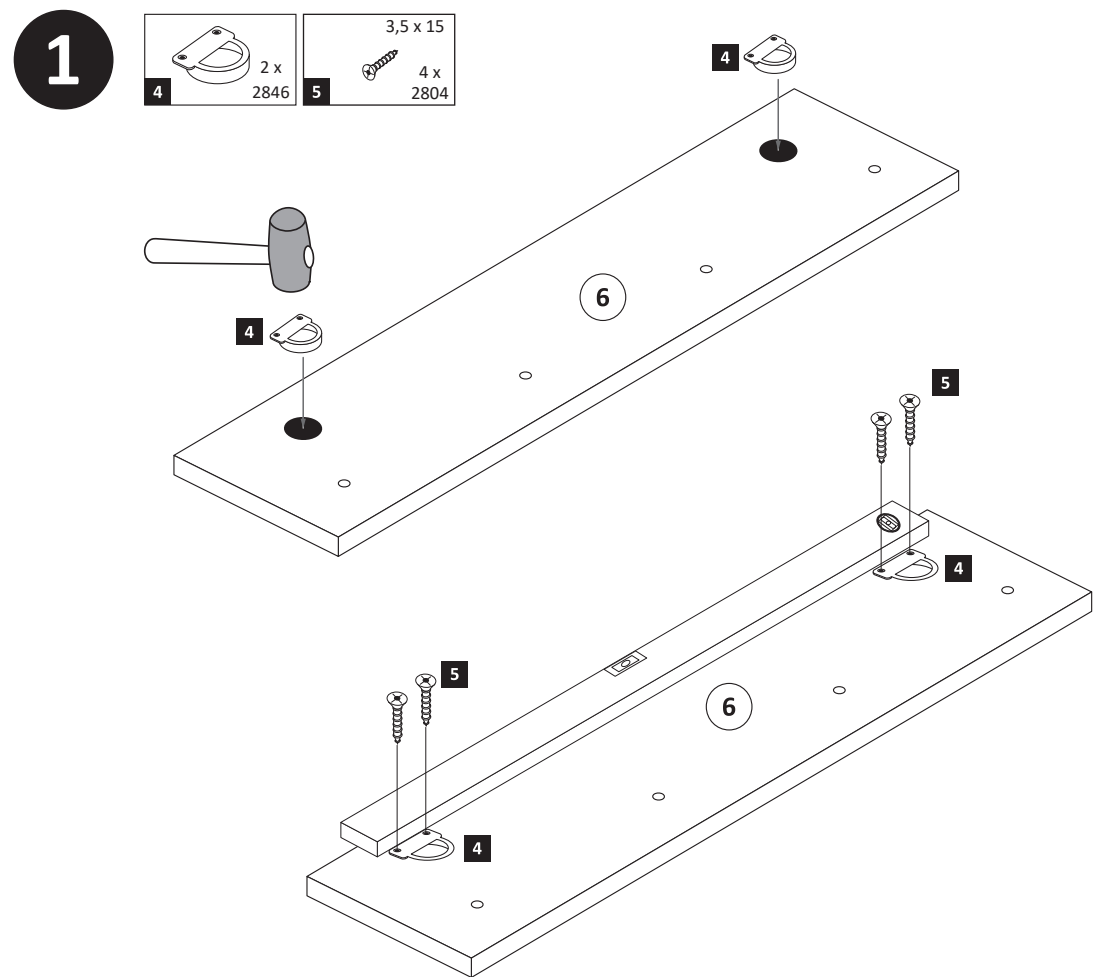
Diese Aufbauanleitung muss bis zum Ende der Nutzungszeit ihres Produktes sorgfältig aufbewahrt werden! Im Rahmen des Produkthaftungsgesetzes müssen Sie die Herstellerkennzeichnung aufbewahren. Zusätzlich kann Ihnen die Aufbauanleitung bei Ersatzteilbestellungen helfen, Bauteile und Beschläge eindeutig zu identifizieren.



6 1 x

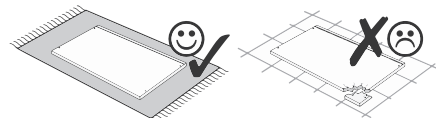
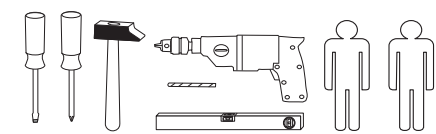
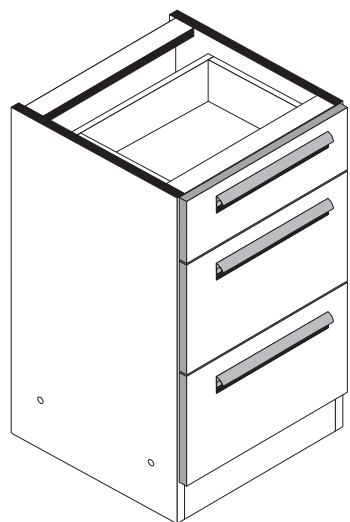


7 1 x





Artikel-Nr.	Aufbauanleitungs-Nr.	Fertigungsdatum
	87113.325	

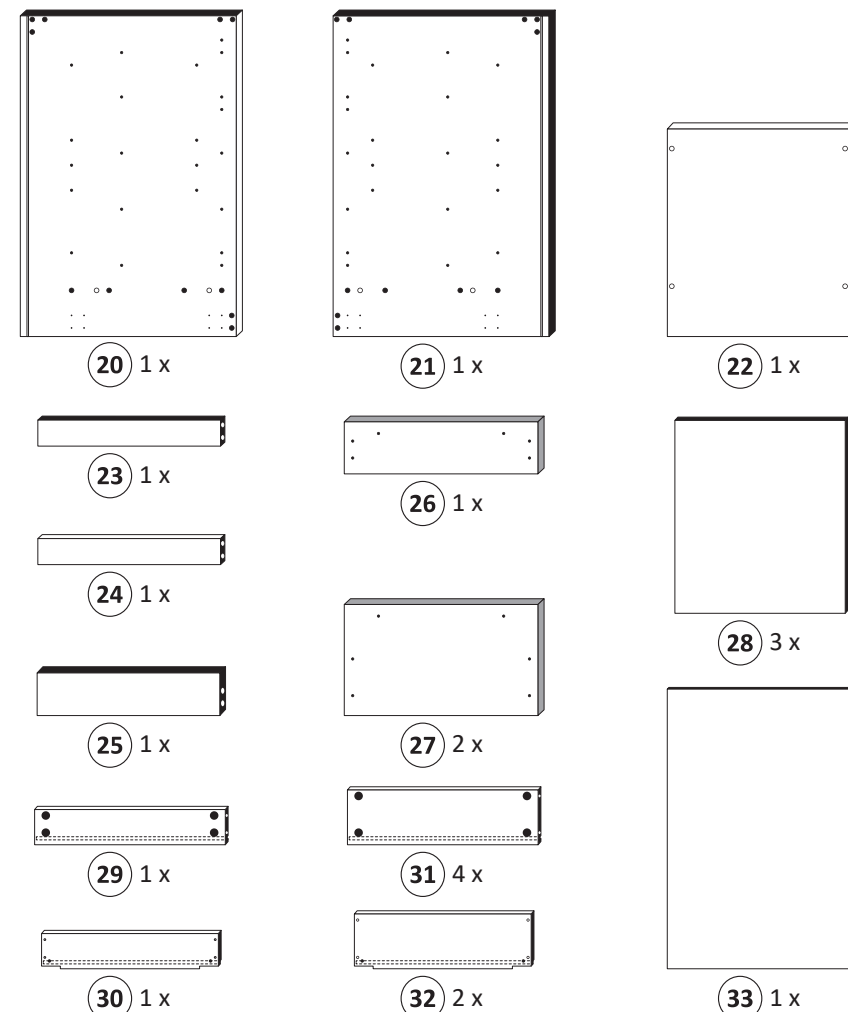


1 4 x 2827	2 4 x	3 8 x 30 20 x 2861	4 4 x 27 4 x 2829	5 6,3 x 11 12 x 2815
6 24 x	7 24 x 2791	8 24 x 2896	9 21 x 25 mm 3 x 2529	10 3 x 13,5 3 x 1123
11 3 x	12 M4 6 x	13 6 x 2865	14 4 x 9 5 x 30 2 x 1 x	15 25 x 2862
16 1 x 2863	17 3 x R 3 x L 5252.500			
A 4 x 1980	B 3,5 x 15 16 x 2804	C 8mm 4 x 2917		



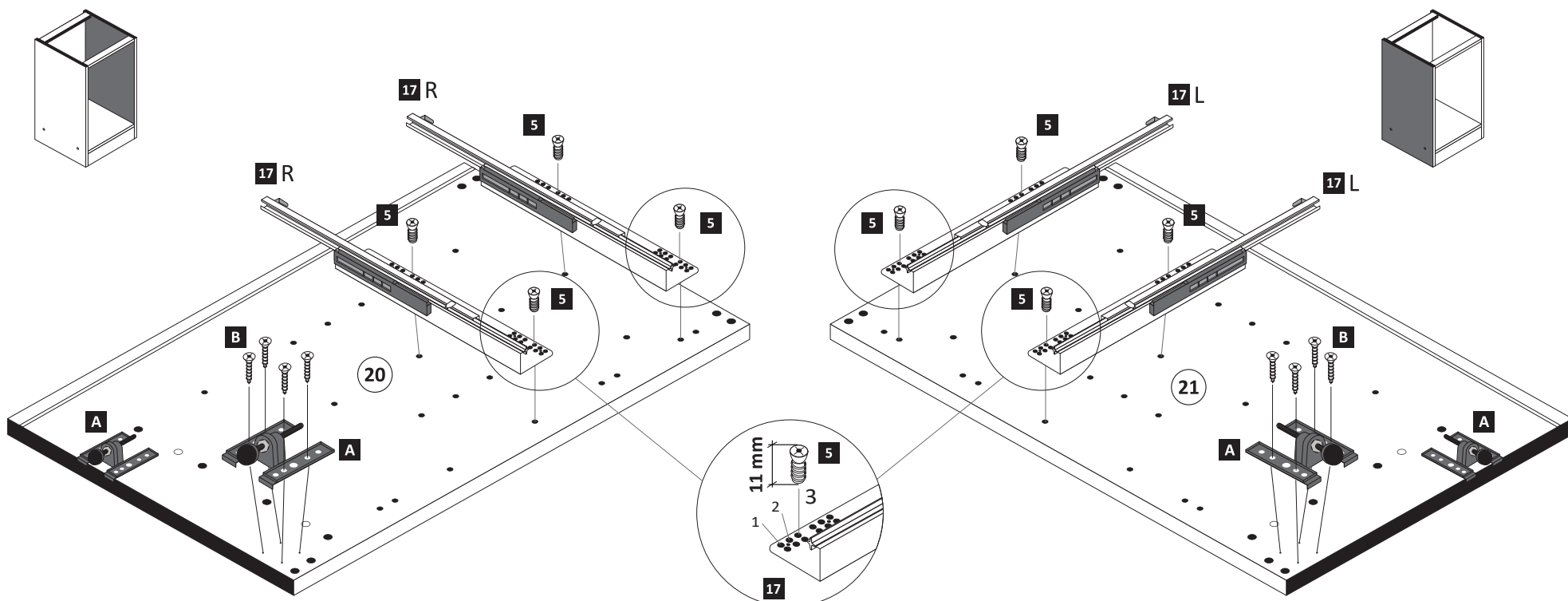
Held Möbel GmbH  
Vogelparadies 9  
32457 Porta Westfalica  
Mail:  
info@held-moebel.de

Diese Aufbauanleitung muss bis zum Ende der Nutzungszeit ihres Produktes sorgfältig aufbewahrt werden! Im Rahmen des Produkthaftungsgesetzes müssen Sie die Herstellerkennzeichnung aufbewahren. Zusätzlich kann Ihnen die Aufbauanleitung bei Ersatzteilbestellungen helfen, Bauteile und Beschläge eindeutig zu identifizieren.



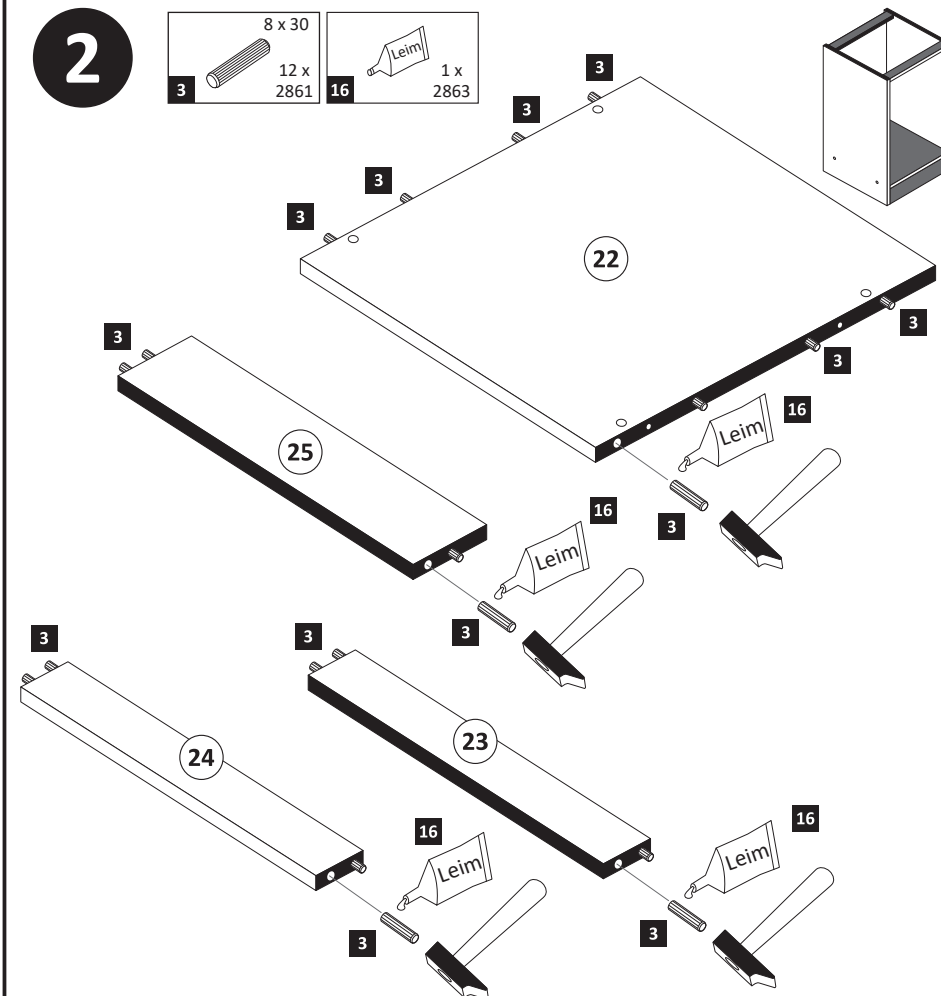
1

5 6,3 x 11 8 x 2815	17 2 x R 2 x L 5252.500	A 4 x 1980	B 3,5 x 15 16 x 2804
------------------------------	----------------------------------	------------------	-------------------------------



2

3 8 x 30 12 x 2861	16 1 x 2863
-----------------------------	-------------------



**3**

1 4 x 2827 2 4 x

16 1 x 2863

Leim

20 min.

D Leim  
GB Glue  
NL Lijm  
PL Klej  
TR Tutkal  
F Colle  
I Colla

**4**

15 25 x 2862

33

**5**

4 4 x 27 4 x 2829 5 6,3 x 11 4 x 2815 17 1 x R 1 x L 5252.500 14 4 x 9 2 x 5 x 30 1 x C 8mm 4 x 2917

1.

2.

3.

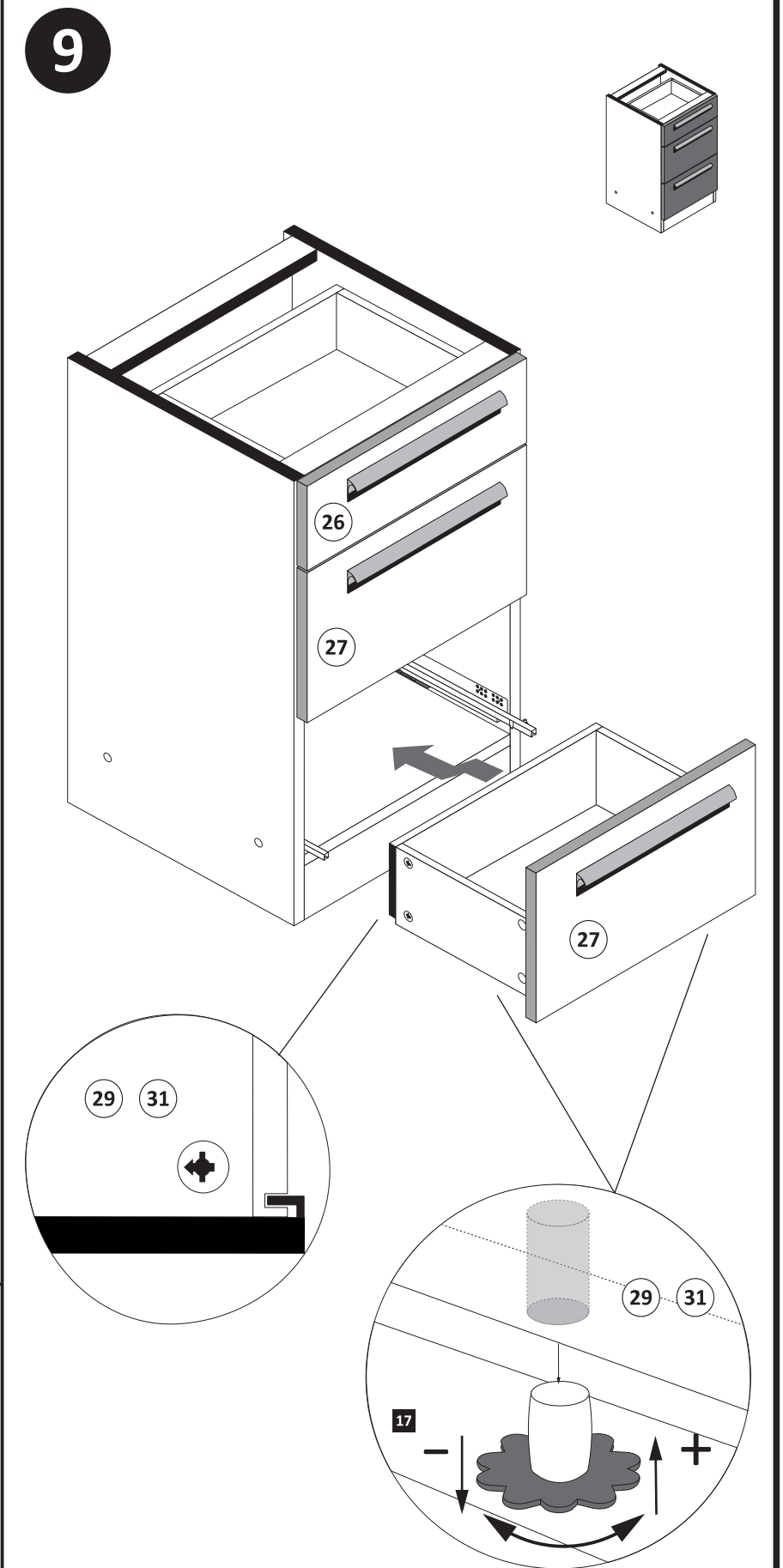
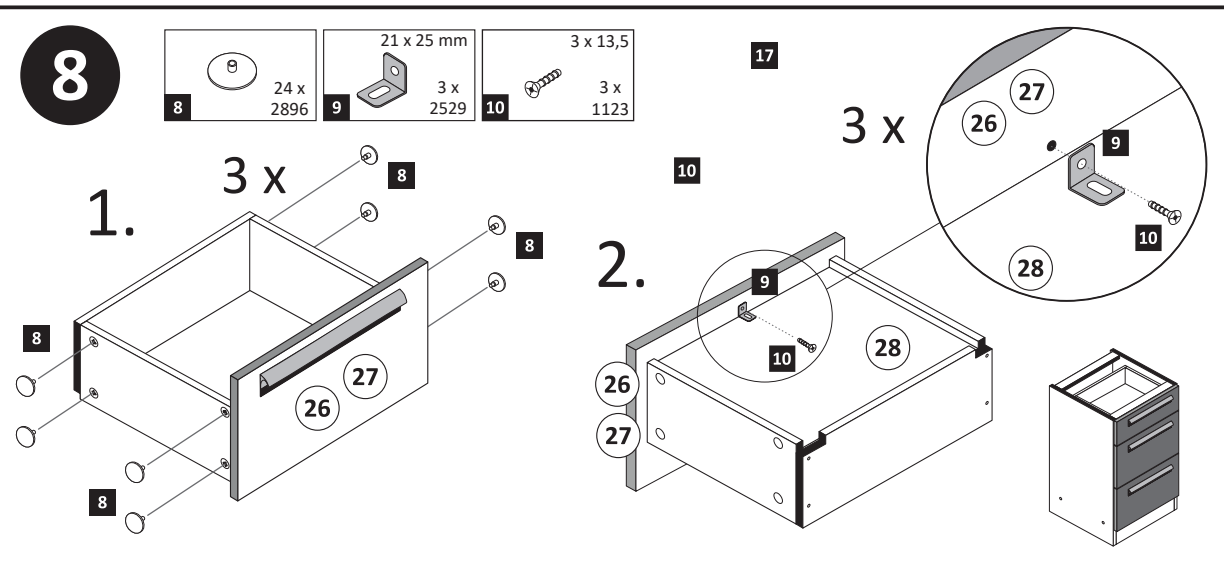
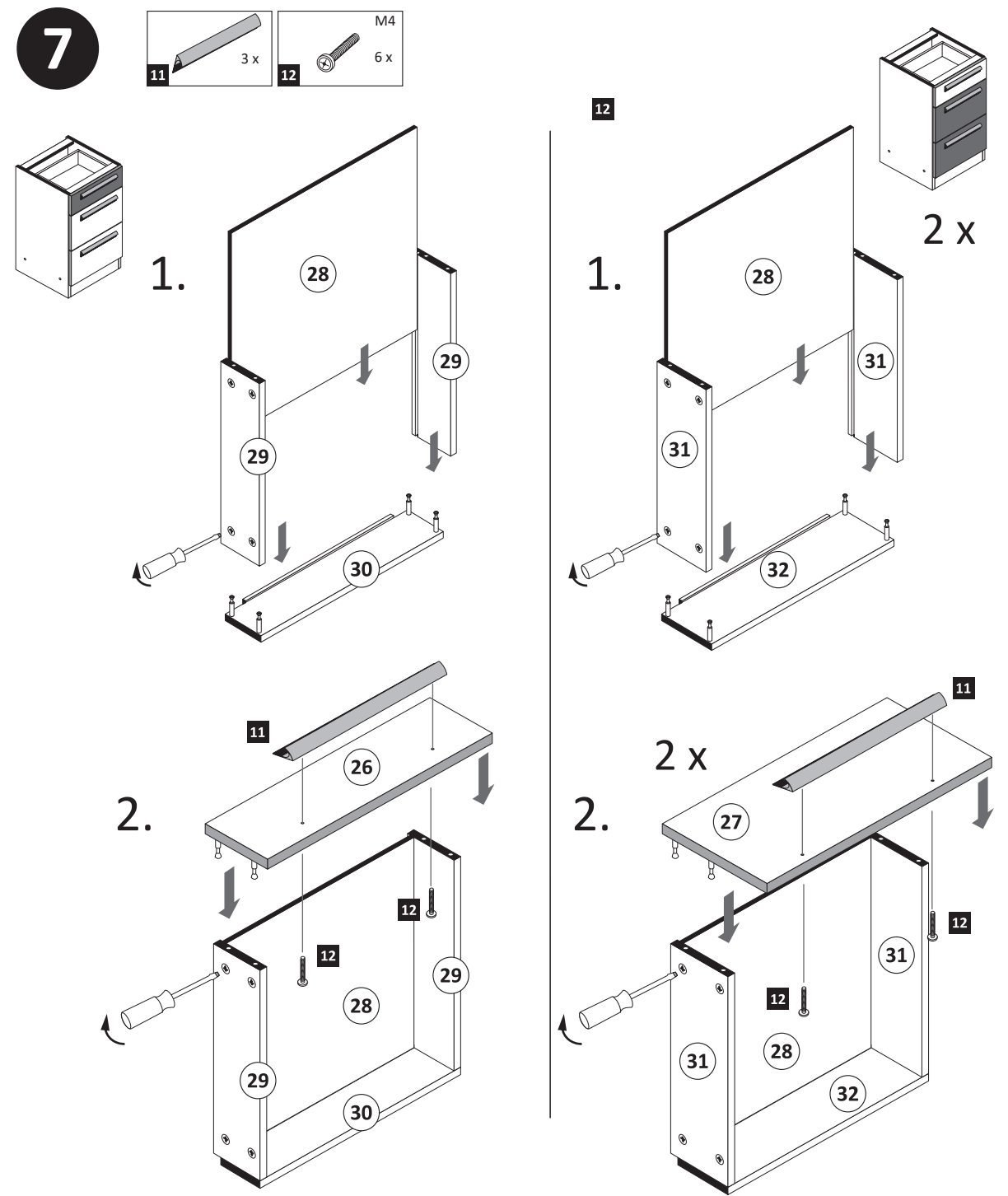
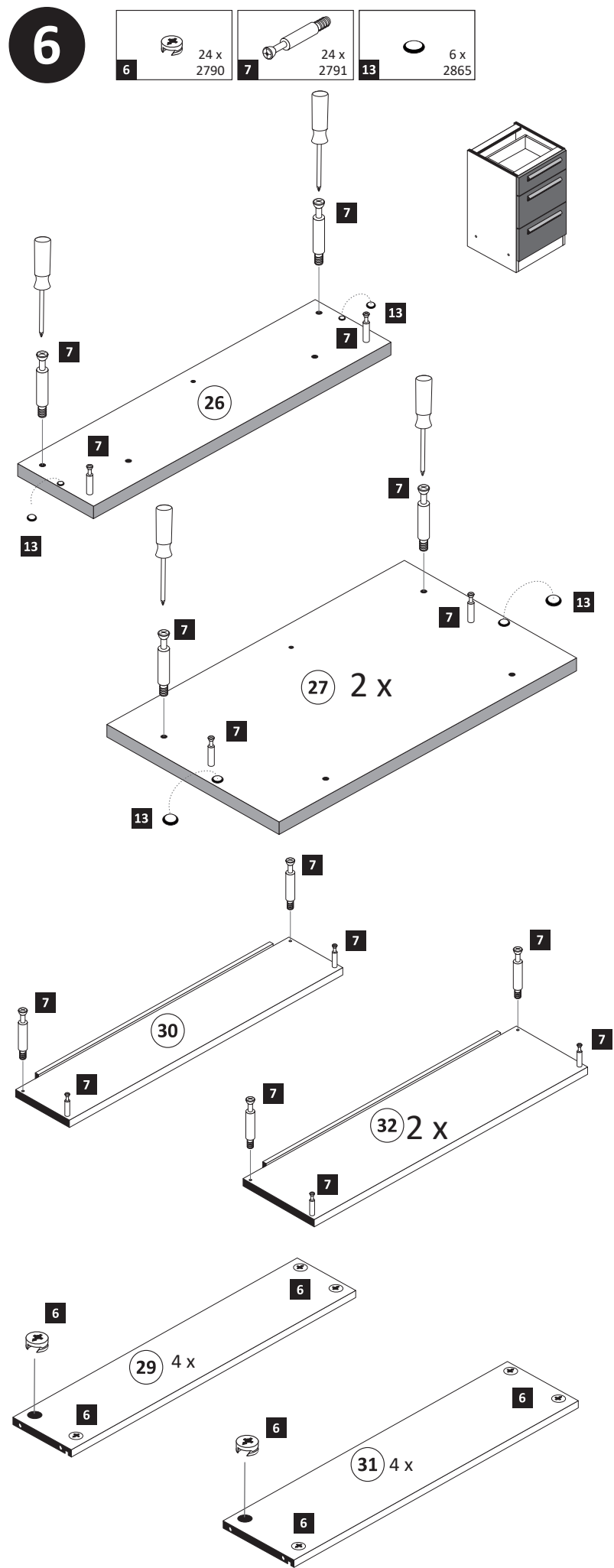
4. Arbeitsplatte

5.

6.

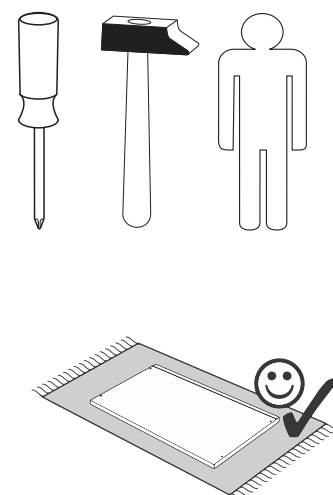
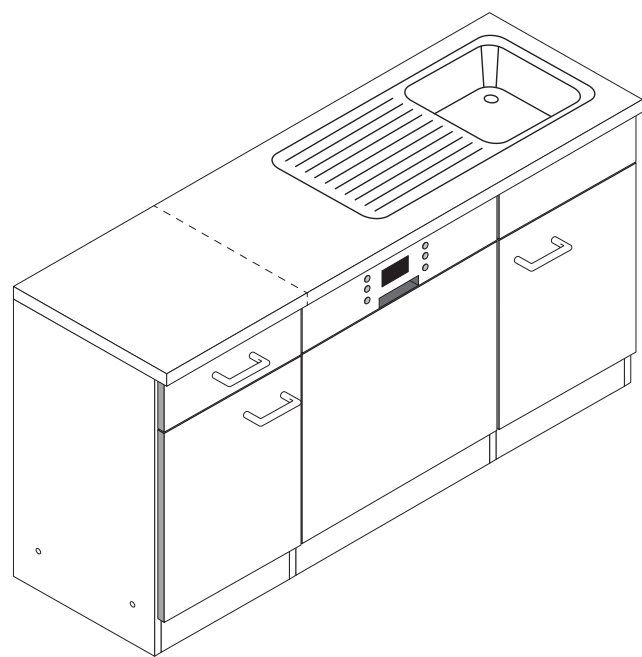
a

b

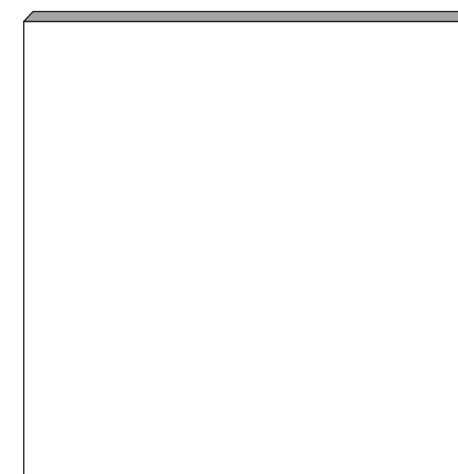
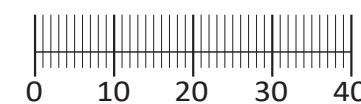




89918.330



- |          |  |              |          |  |             |
|----------|--|--------------|----------|--|-------------|
| <b>1</b> |  | 2 x<br>1947  | <b>2</b> |  | 2 x<br>1948 |
| <b>3</b> |  | 12 x<br>2804 | <b>4</b> |  | 2 x<br>2527 |



**4** 1 x



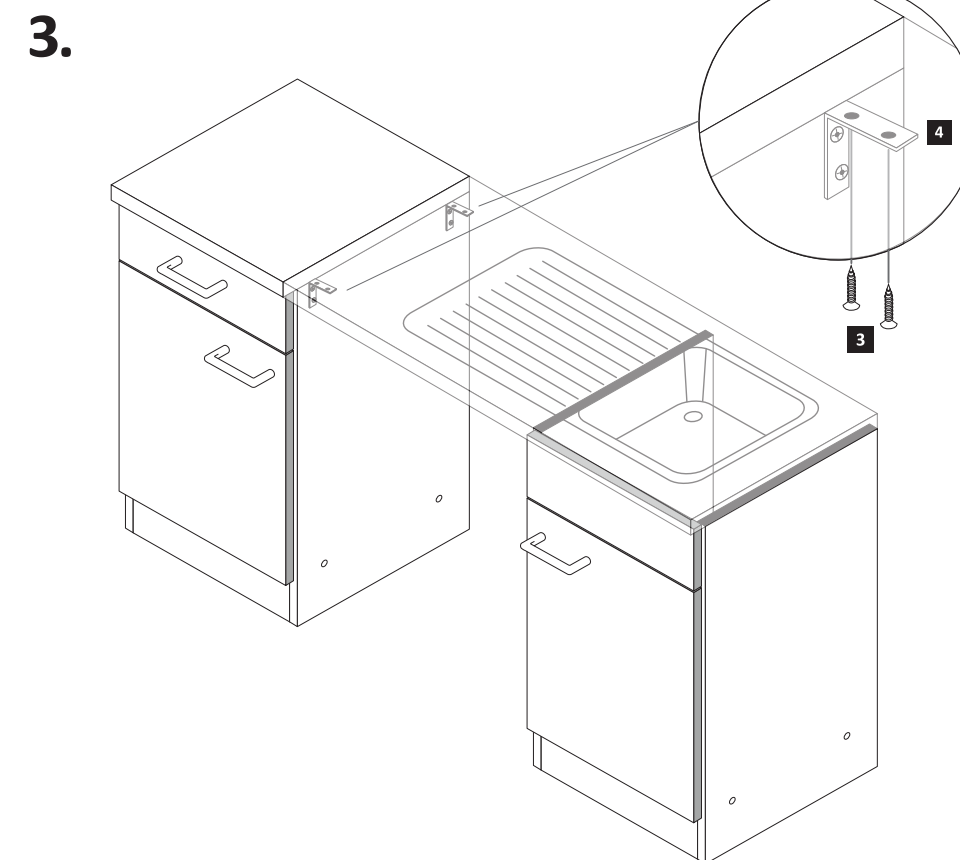
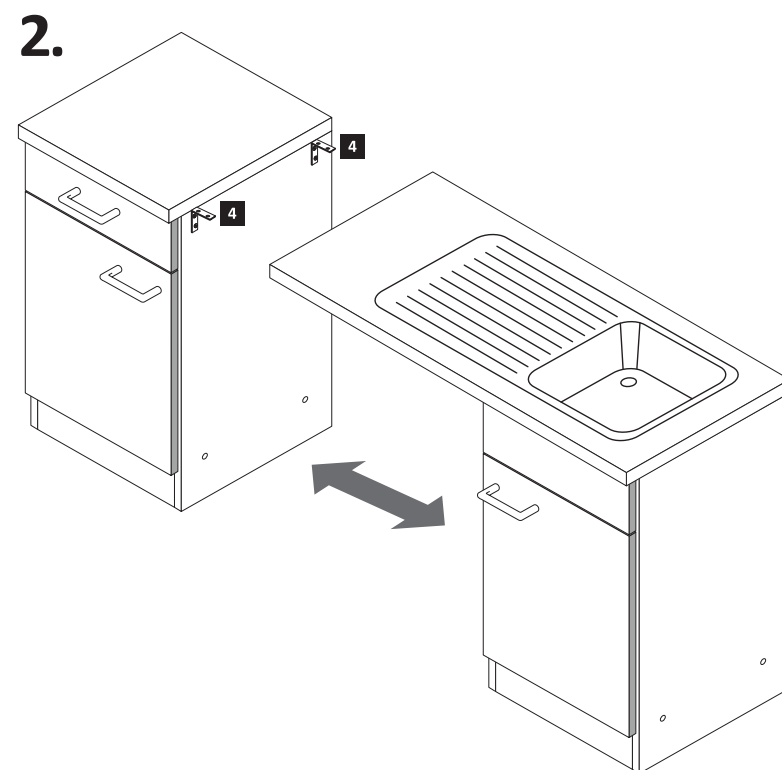
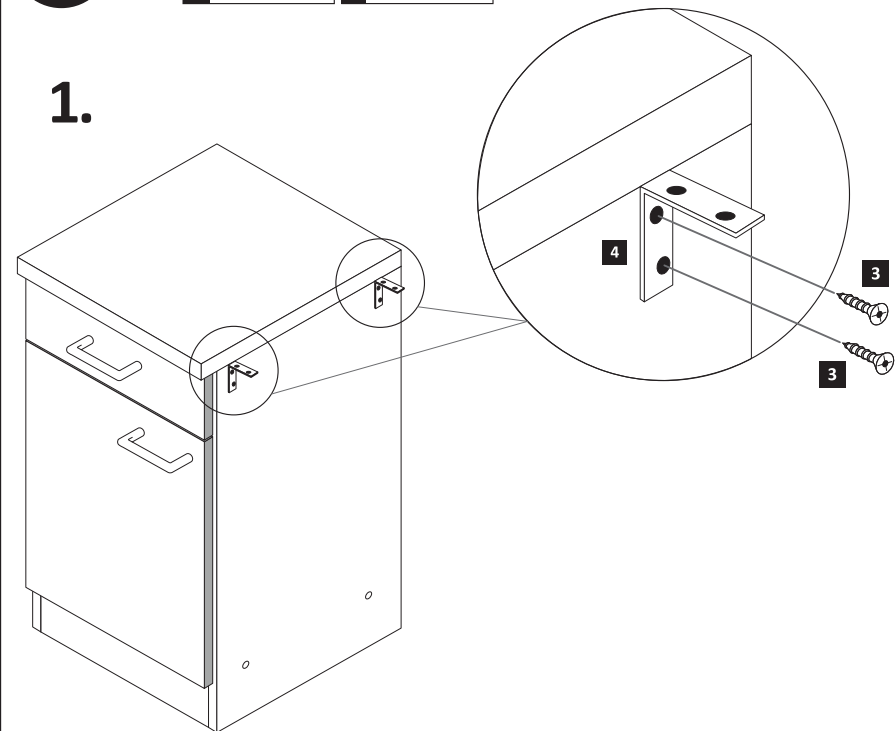
**5** 1 x



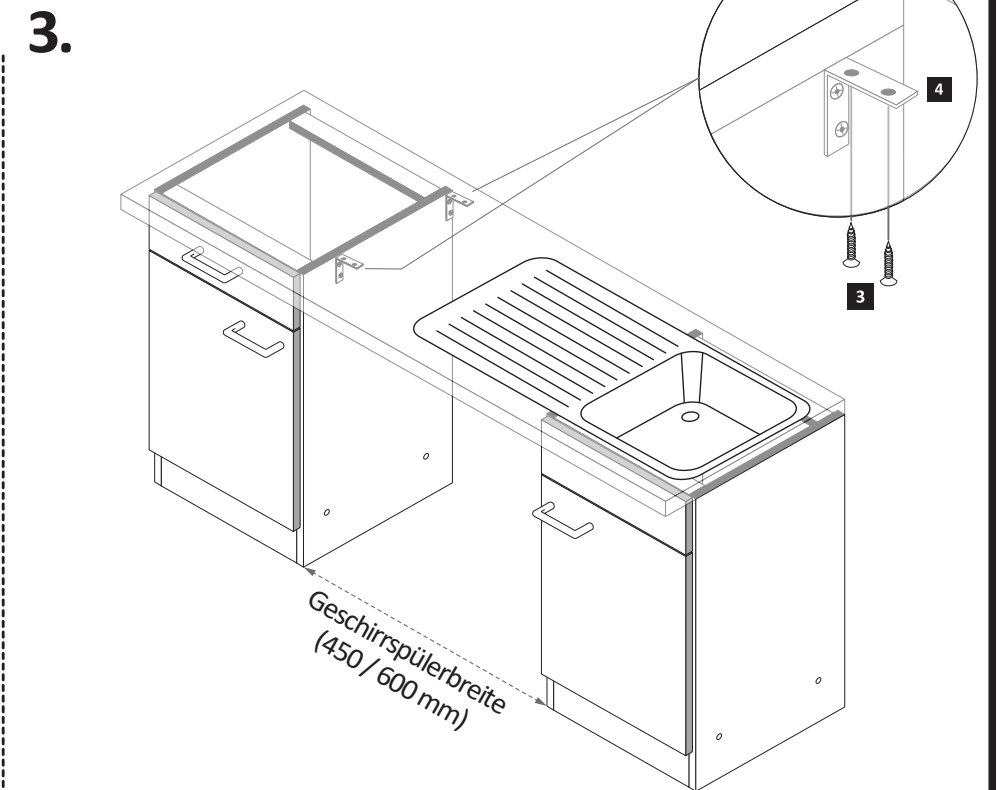
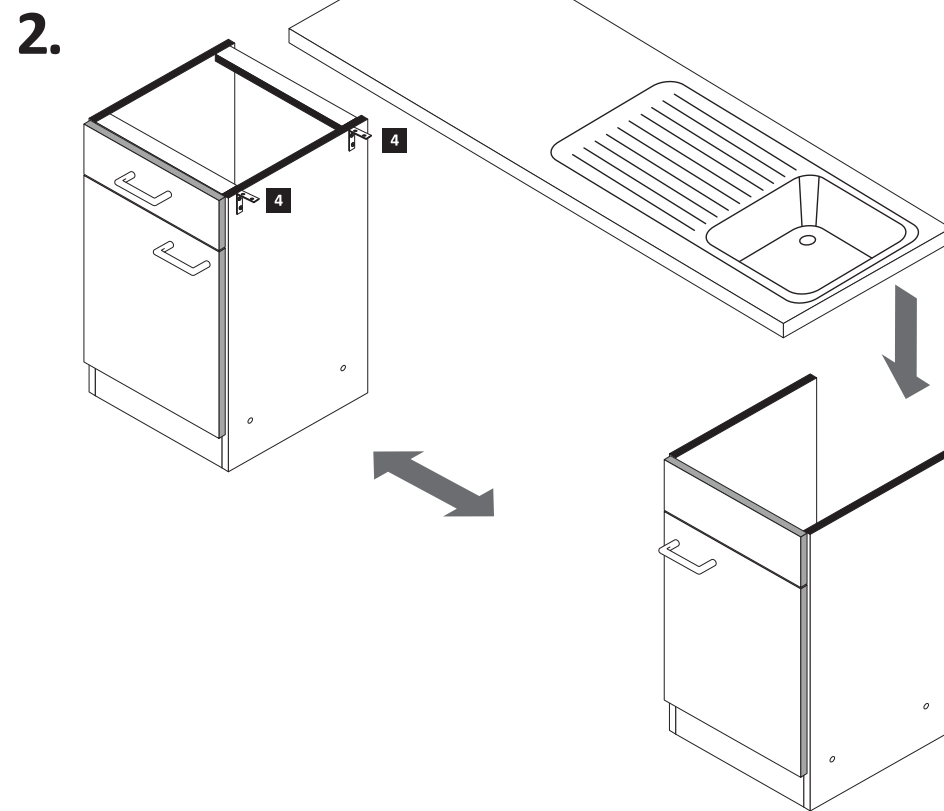
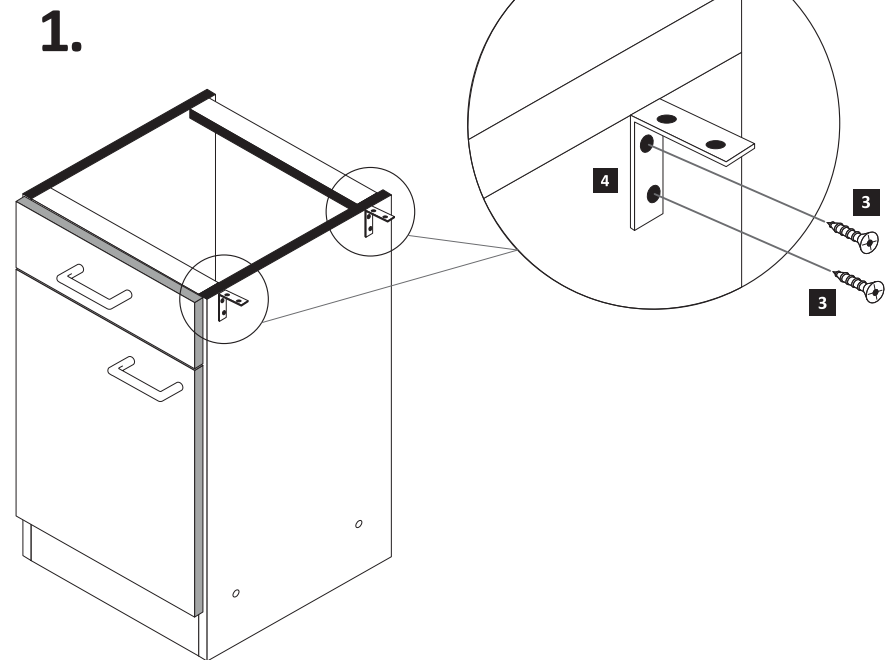
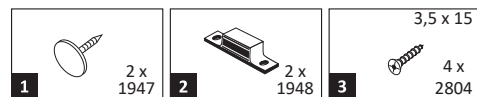
**6** 2 x

Variante mit Einzelarbeitsplatten

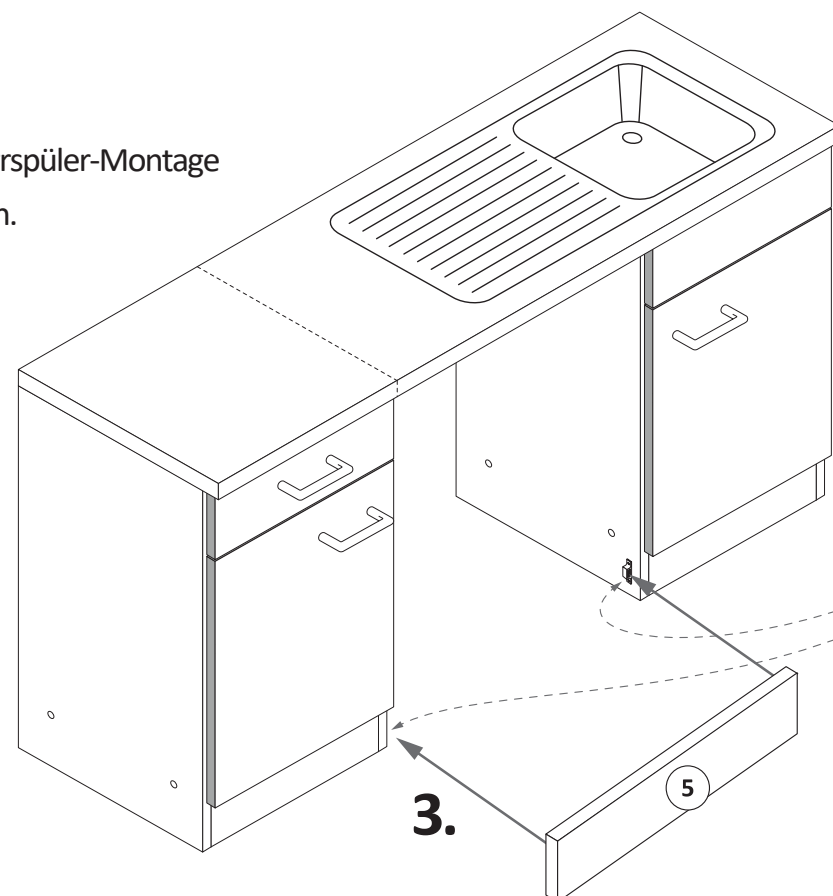
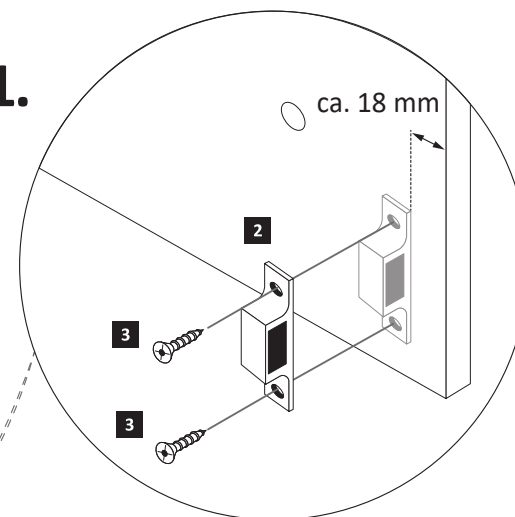
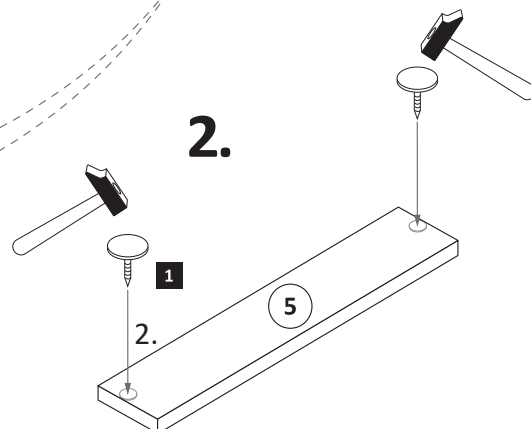
- |          |  |             |          |  |             |
|----------|--|-------------|----------|--|-------------|
| <b>1</b> |  | 8 x<br>2804 | <b>4</b> |  | 2 x<br>2527 |
|----------|--|-------------|----------|--|-------------|



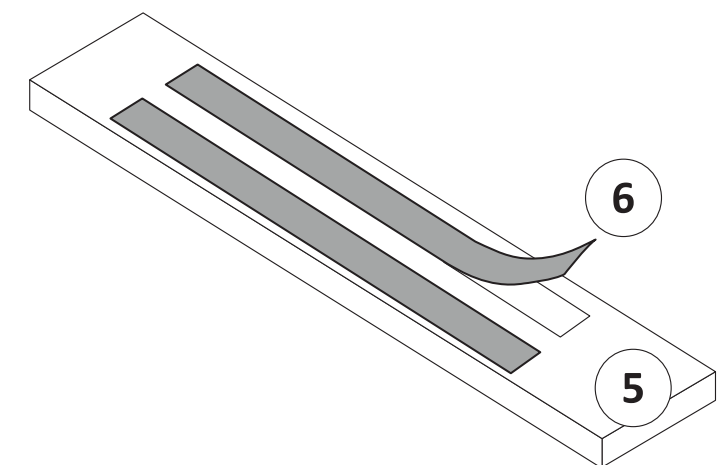
## Variante mit durchgehenden Arbeitsplatten

**2****ACHTUNG!**

Erst Geschirrspüler-Montage  
durchführen.

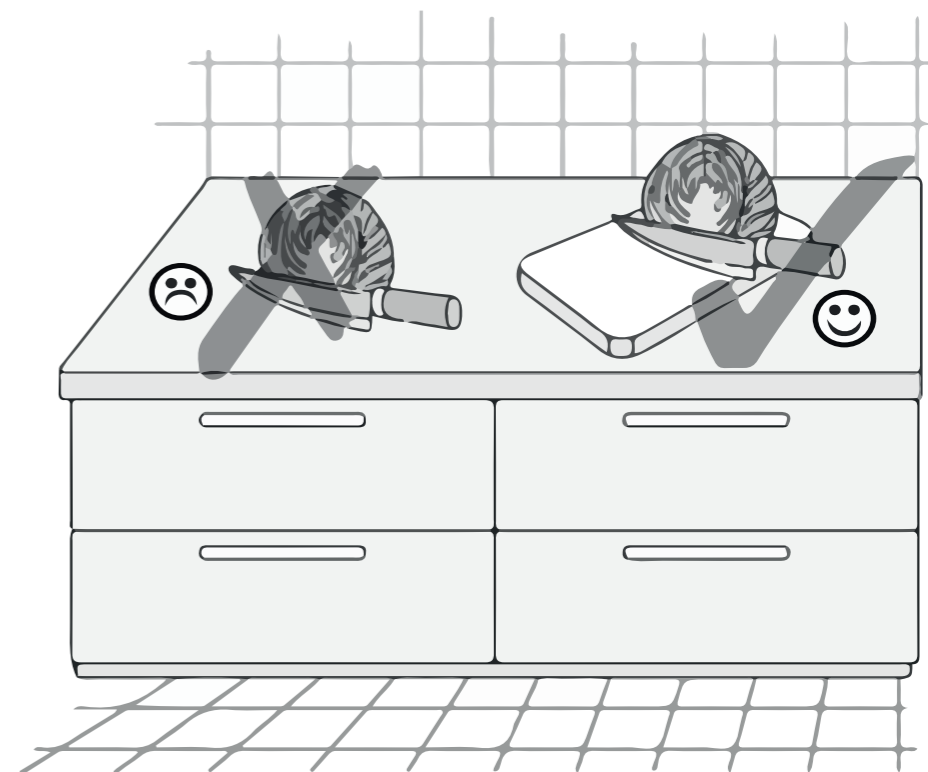
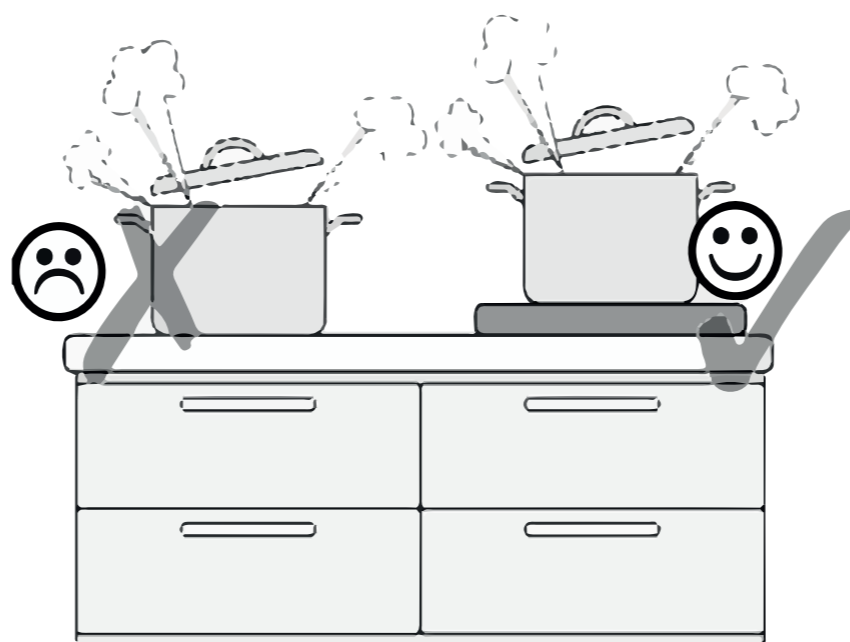
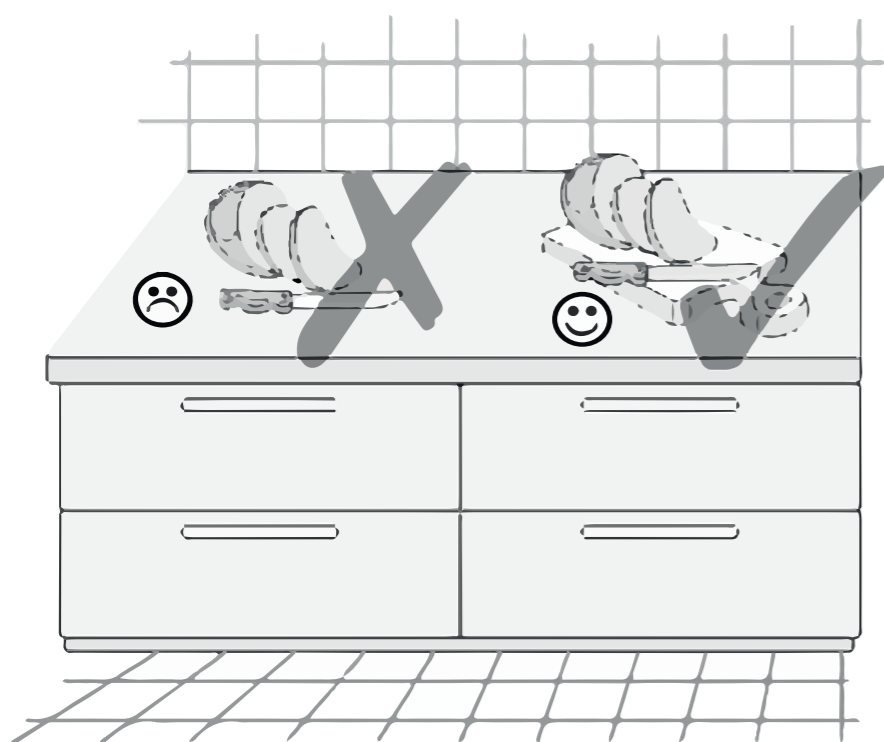
**1.****2.**

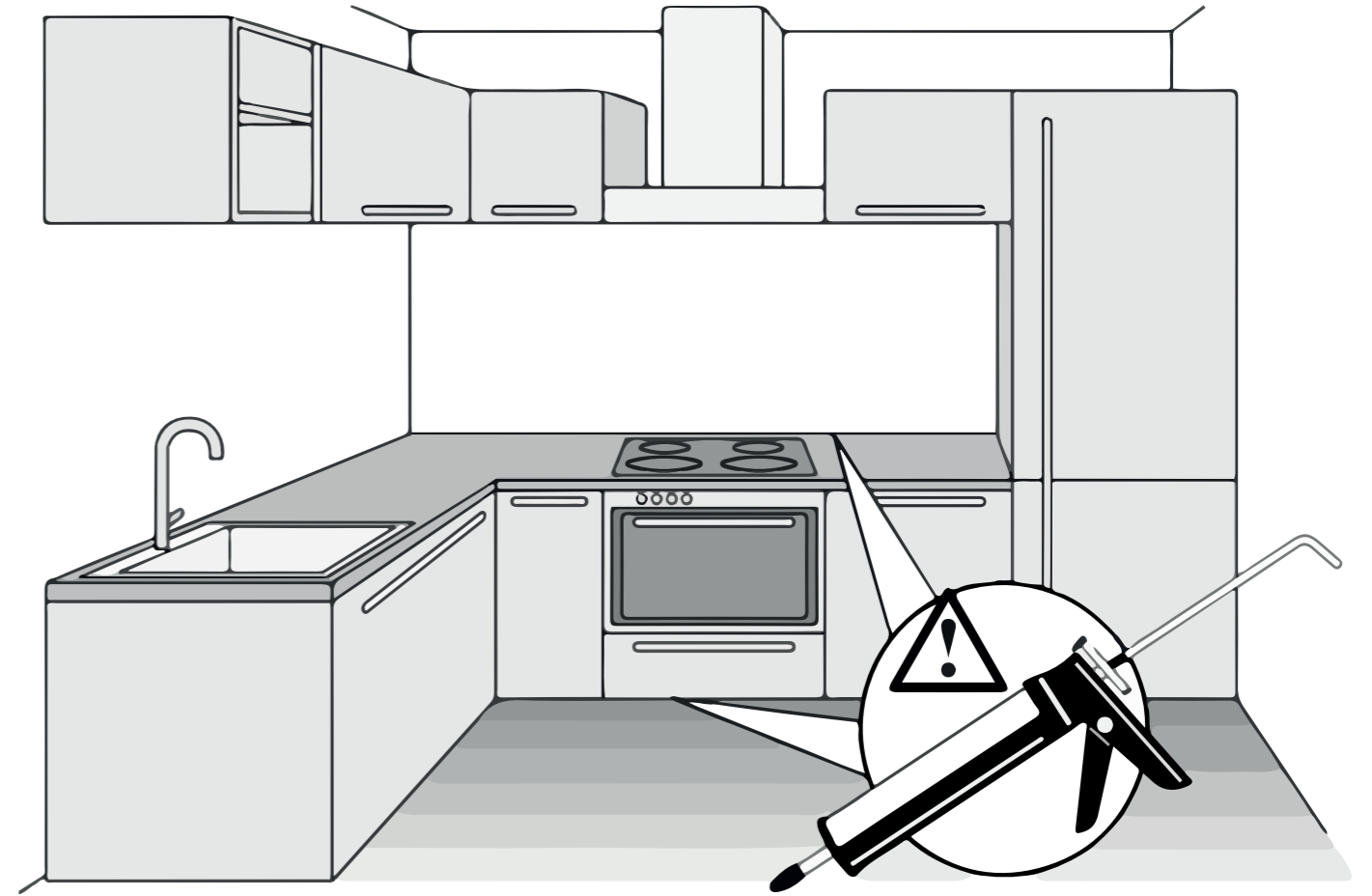
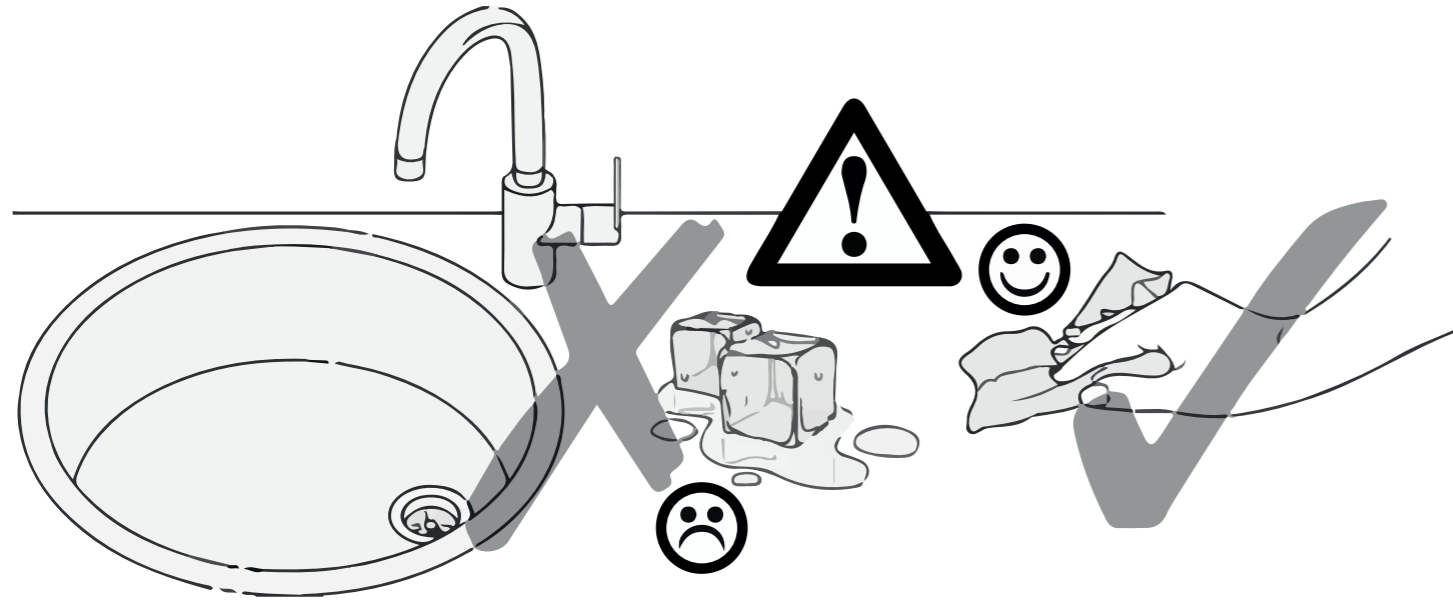
Wenn Sie die Möglichkeit haben, den linken Magnethalter an einen anderen Schrank zumontieren, dann gehen Sie so vor, wie in Variante (A). Sollten Sie die Möglichkeit nicht haben, dann kleben Sie den Geschirrspülersockel (5) mit Hilfe der mitgelieferten Klebestreifen (6) an den Geschirrspüler. Bei der Geschirrspülerfrontmontage (4) gehen Sie bitte nach Hersteller Angaben vor.





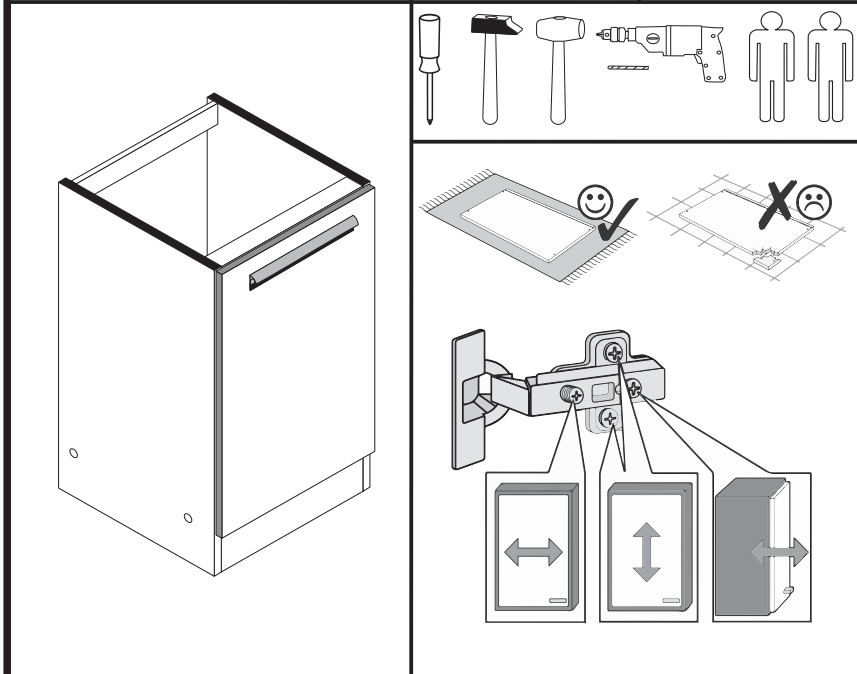
89947.330



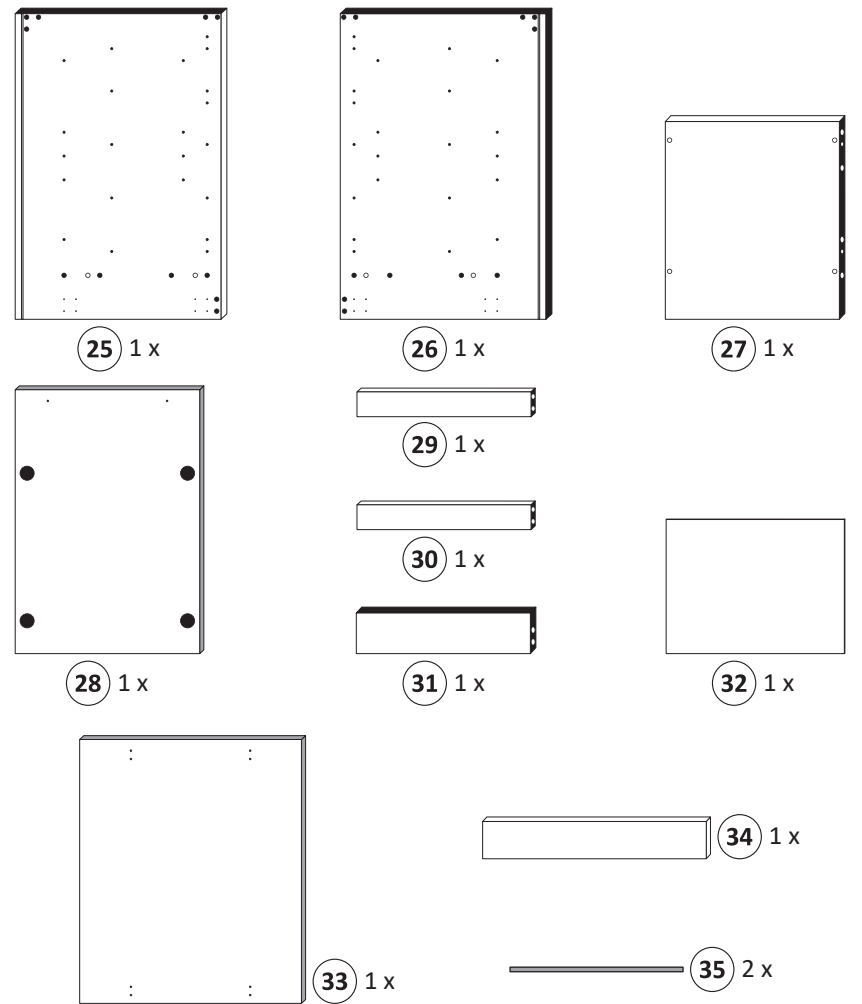
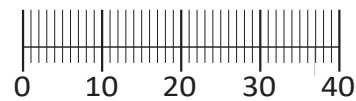




Artikel-Nr.	Aufbauanleitungs-Nr.	Fertigungsdatum
	<b>87153.733</b>	



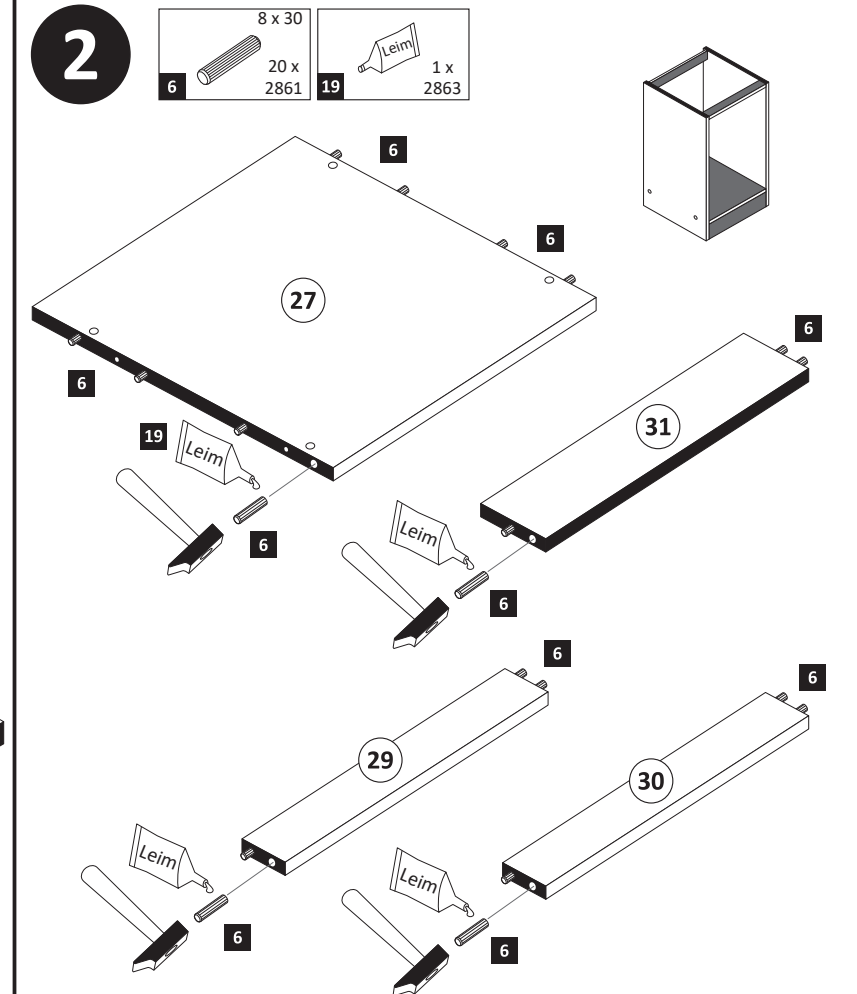
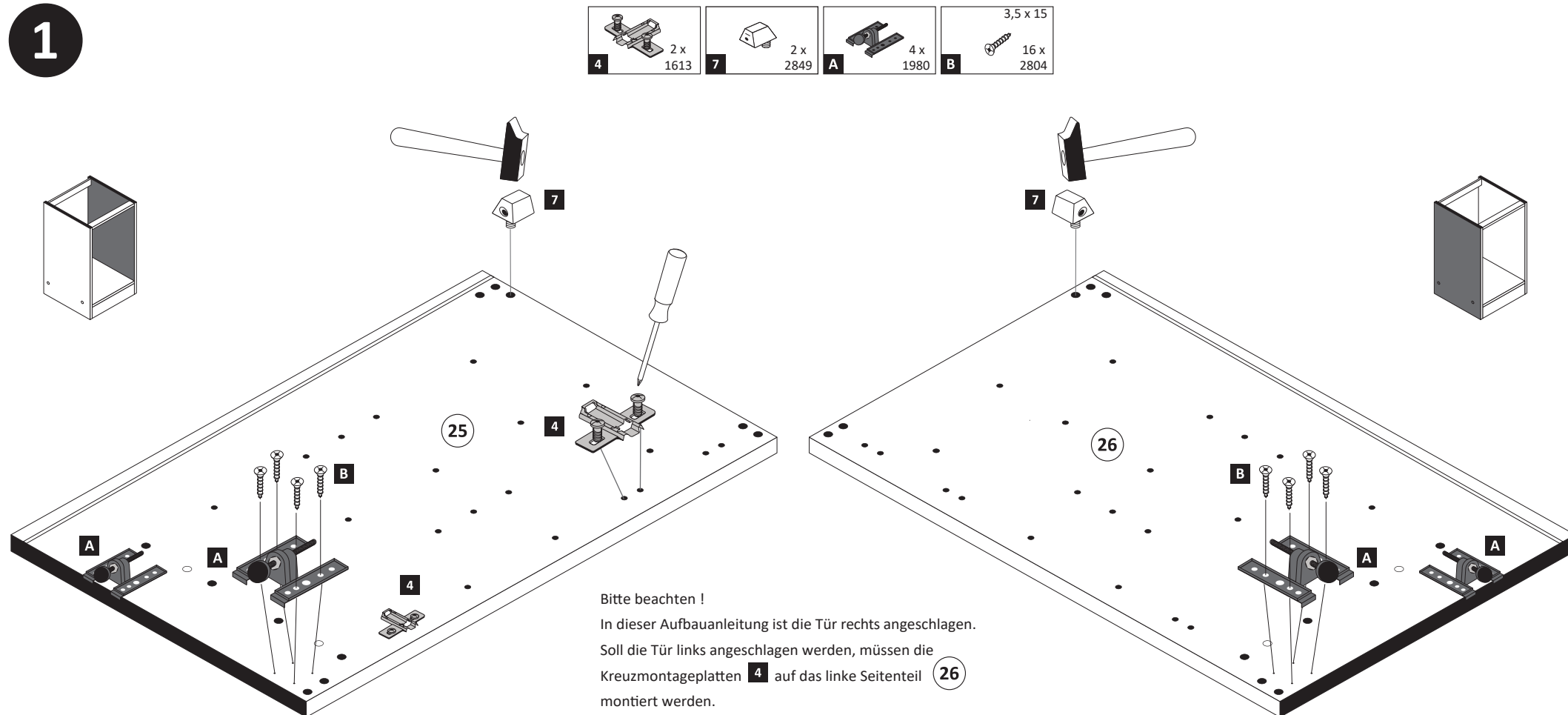
<b>1</b> 4 x 2827	<b>2</b> 4 x	gedämpft <b>3</b> 2 x 1504	<b>4</b> 2 x 1613	<b>5</b> 3,5 x 15 16 x 2804
<b>6</b> 8 x 30 20 x 2861	<b>7</b> 2 x 2849	<b>8</b> 2 x	<b>9</b> 4 x	<b>10</b> 35 mm 2 x 2886
<b>11</b> 2 x 2865	3,5 x 30 <b>12</b> 4 x 2807	<b>13</b> 2 x 2527	<b>14</b> 2 x 1948	<b>15</b> 2 x 1947
4 x 9 <b>16</b> 2 x	5 x 30 <b>17</b> 1 x	<b>18</b> 2 x 2552	<b>19</b> 1 x 2863	
<b>A</b> 4 x 1980	3,5 x 15 <b>B</b> 16 x 2804	8mm <b>C</b> 4 x 2917		



Held Möbel GmbH  
Vogelparadies 9  
32457 Porta Westfalica  
Mail:  
info@held-moebel.de



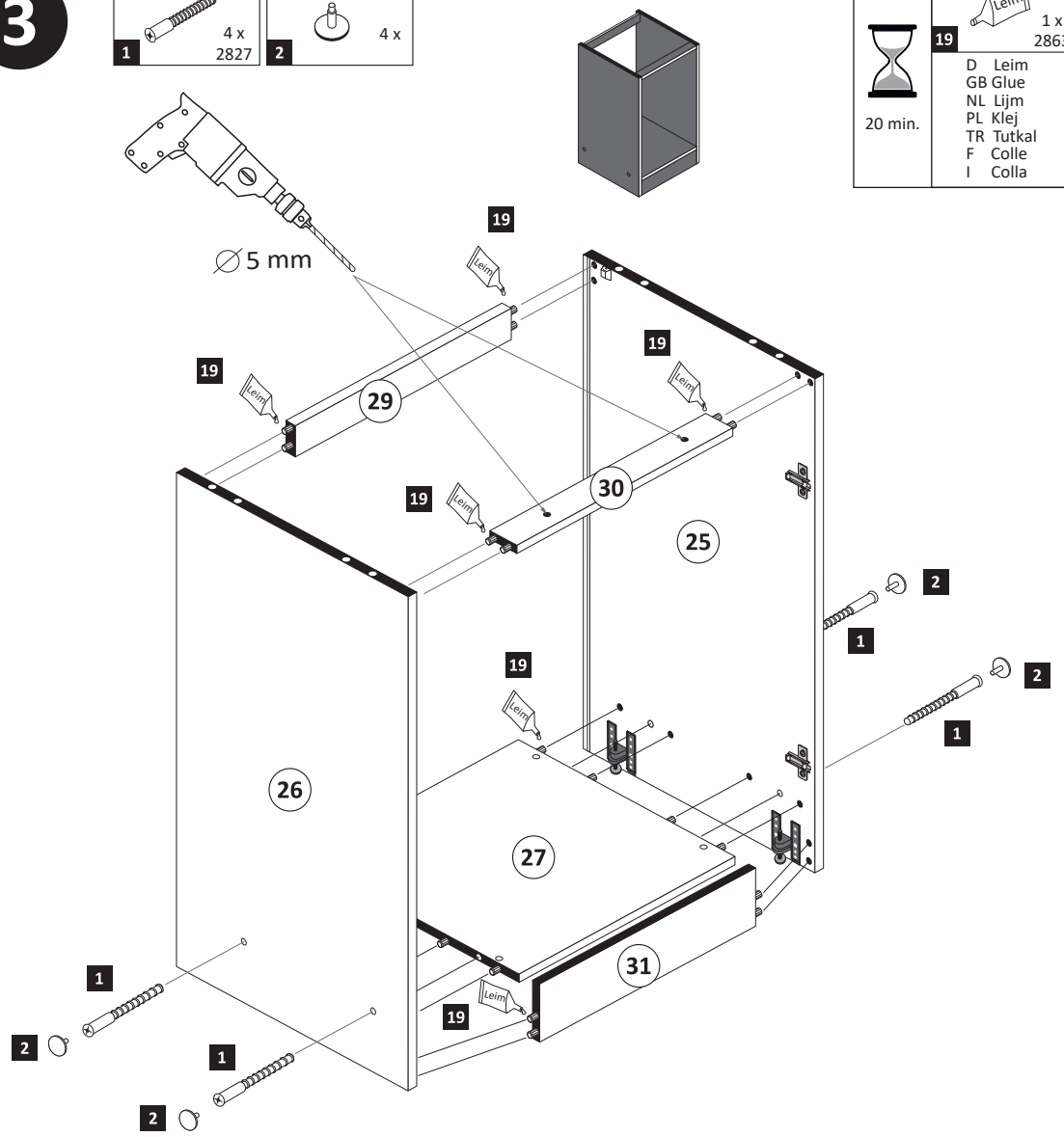
Diese Aufbauanleitung muss bis zum Ende der Nutzungszeit ihres Produktes sorgfältig aufbewahrt werden! Im Rahmen des Produkthaftungsgesetzes müssen Sie die Herstellerkennzeichnung aufbewahren. Zusätzlich kann Ihnen die Aufbauanleitung bei Ersatzteilbestellungen helfen, Bauteile und Beschläge eindeutig zu identifizieren.



**3**

- 1 4 x 2827
- 2 4 x

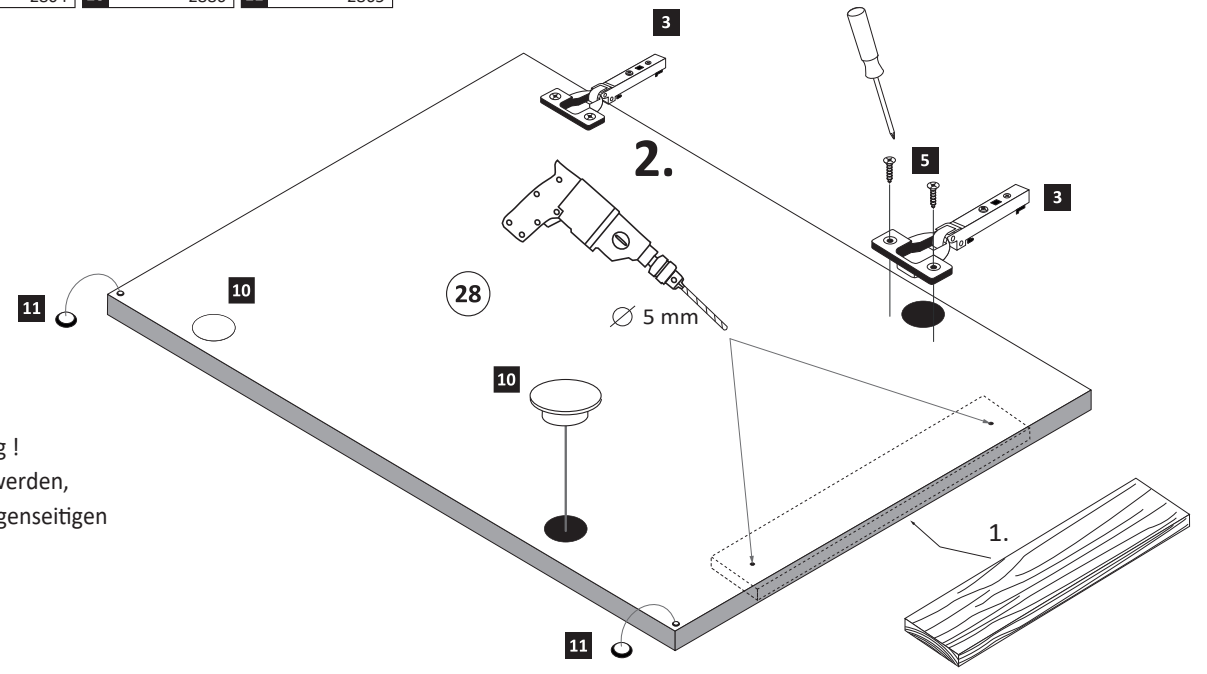
19	1 x 2863
Leim	
	D Leim GB Glue NL Lijm PL Klej TR Tutkal F Colle I Colla
20 min.	



**5**

- gedämpft 3 2 x 1504
- 3,5 x 15 5 4 x 2804
- 35 mm 10 2 x 2886
- 11 2 x 2865

**ACHTUNG !**  
Montagebeispiel Rechtsanschlag !  
Soll die Tür links angeschlagen werden,  
müssen die Scharniere in die gegenseitigen  
Bohrungen montiert werden.

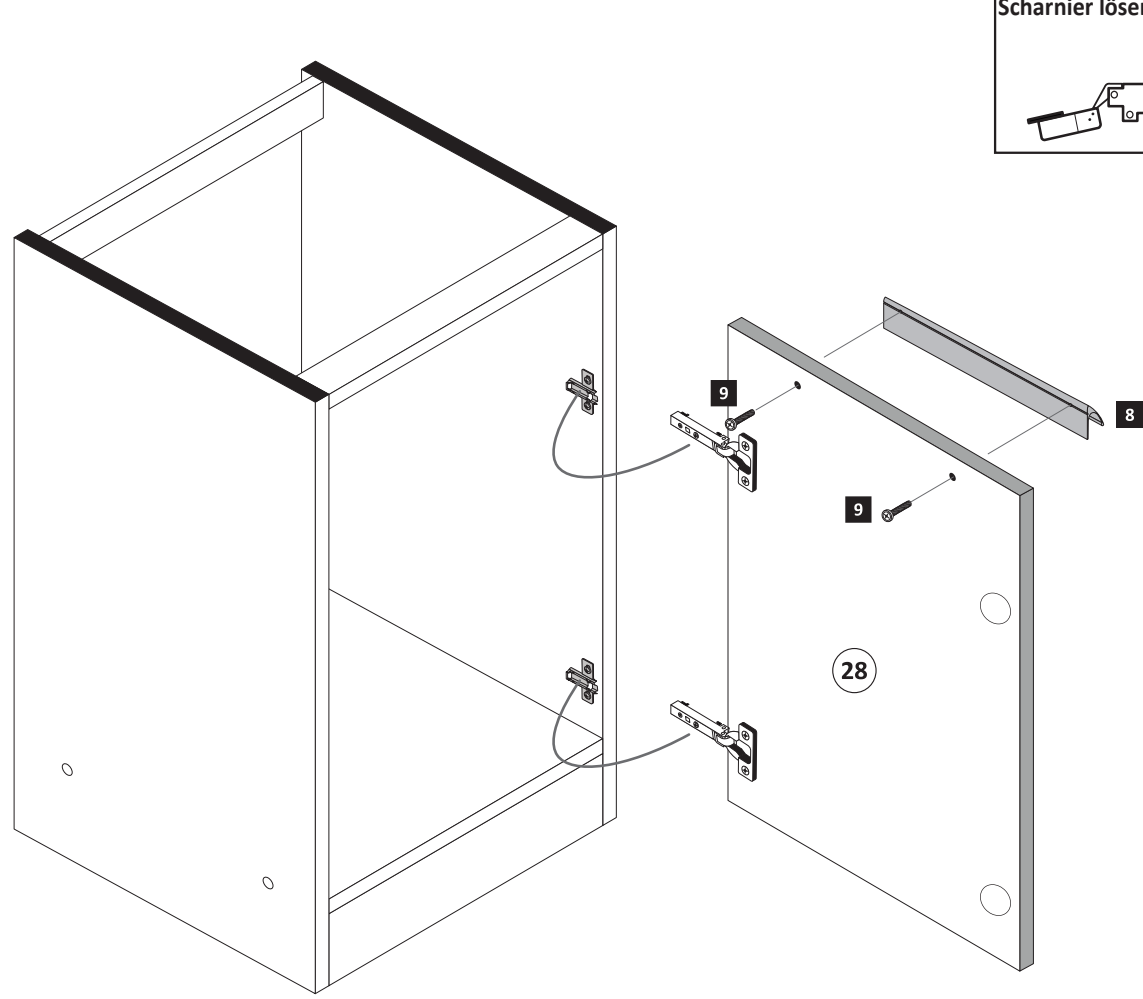


**6**

- 8 1 x
- 9 2 x

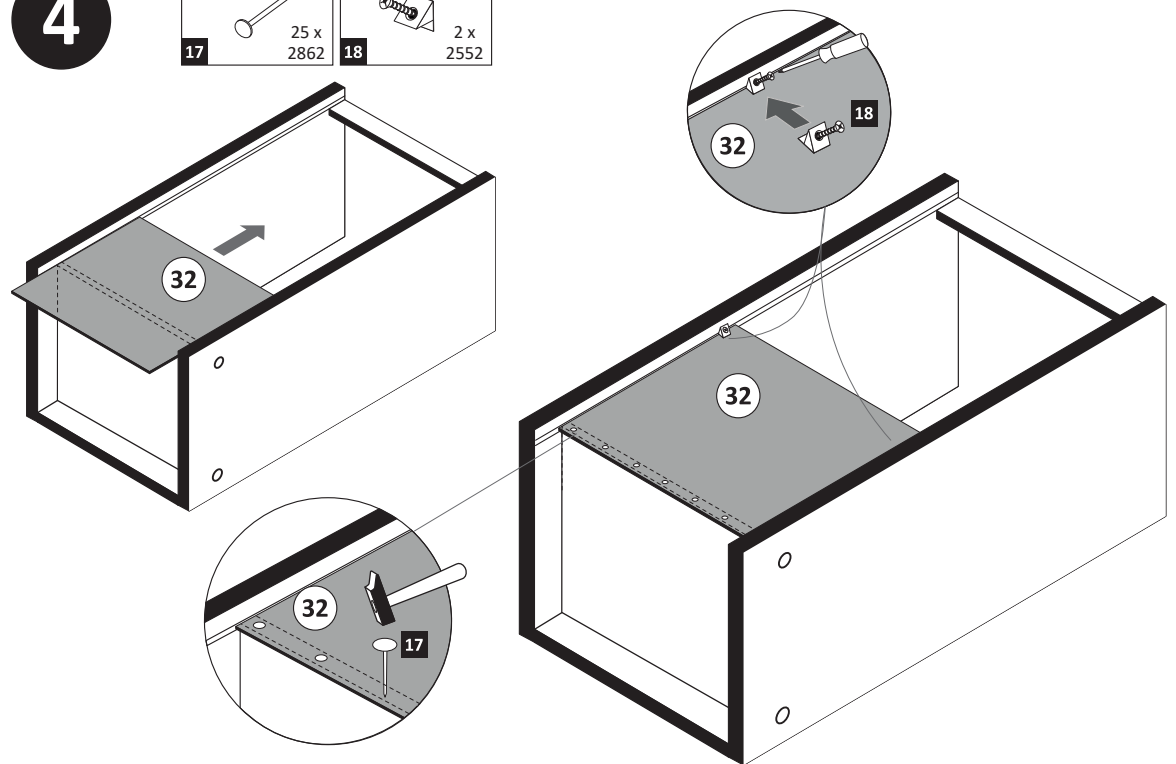
**Scharniermontage**

**Scharnier lösen**

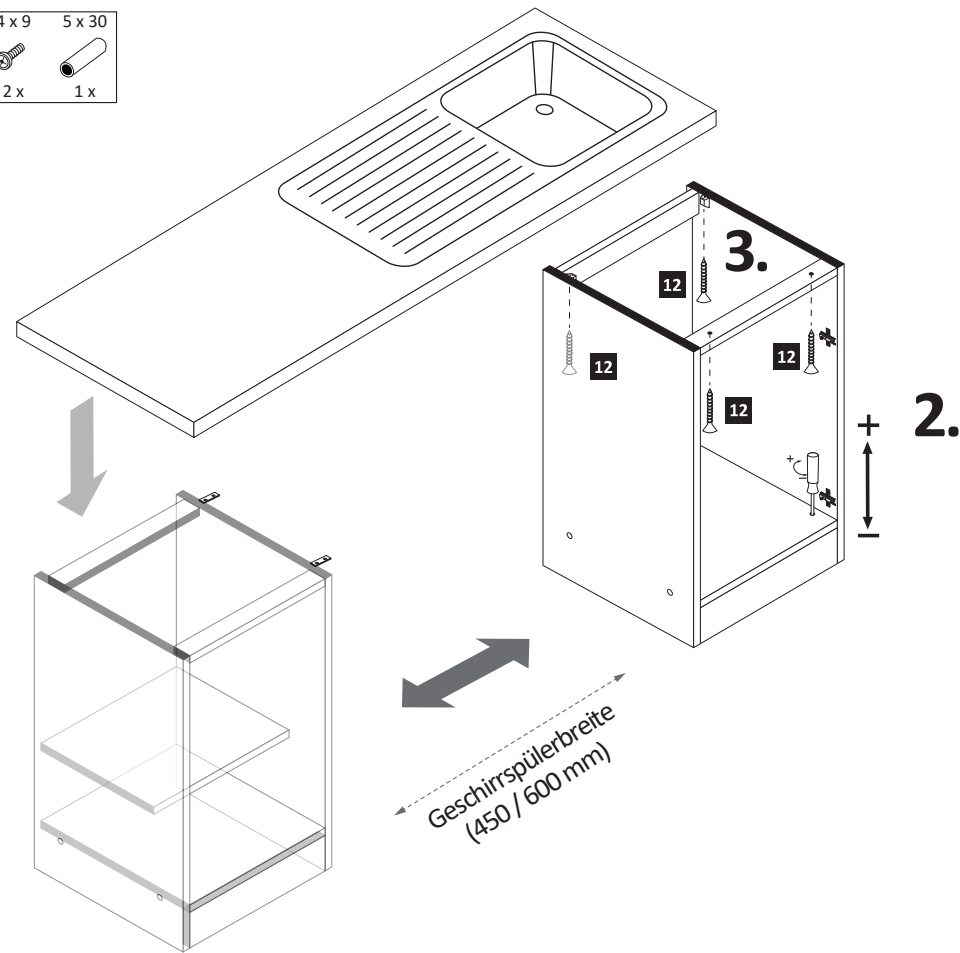
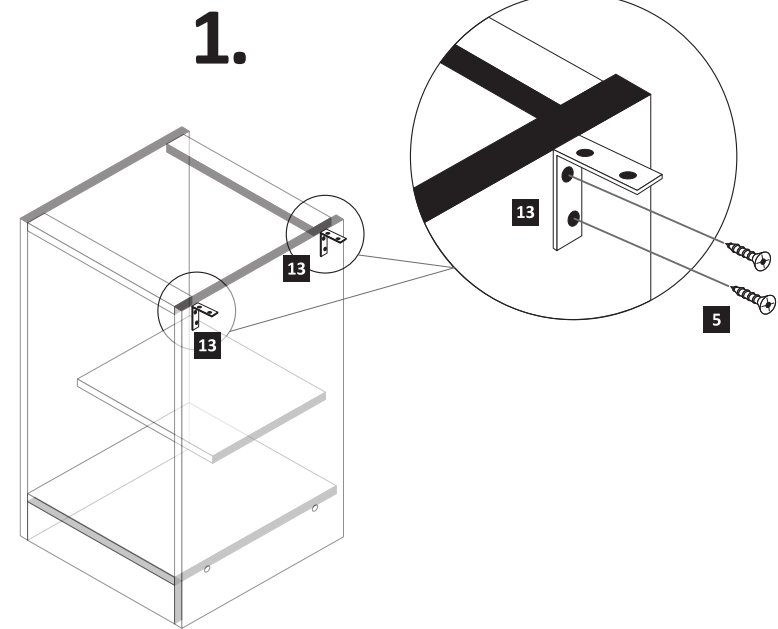
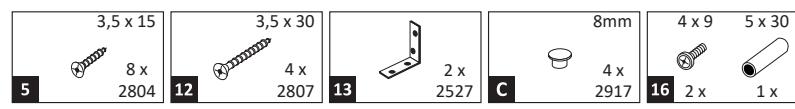


**4**

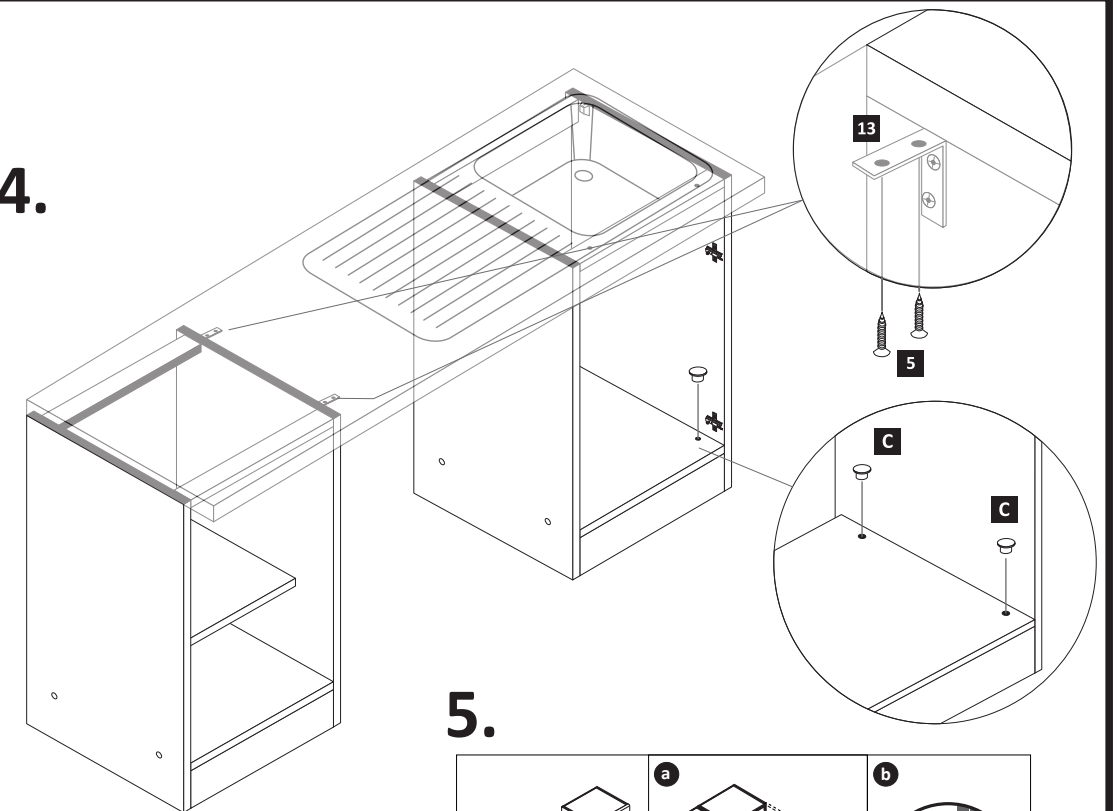
- 17 25 x 2862
- 18 2 x 2552



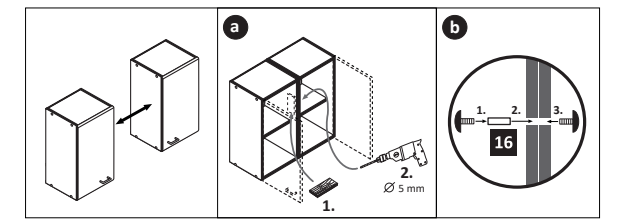
7



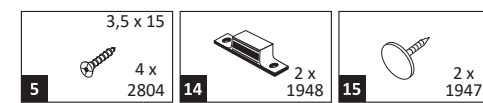
4.



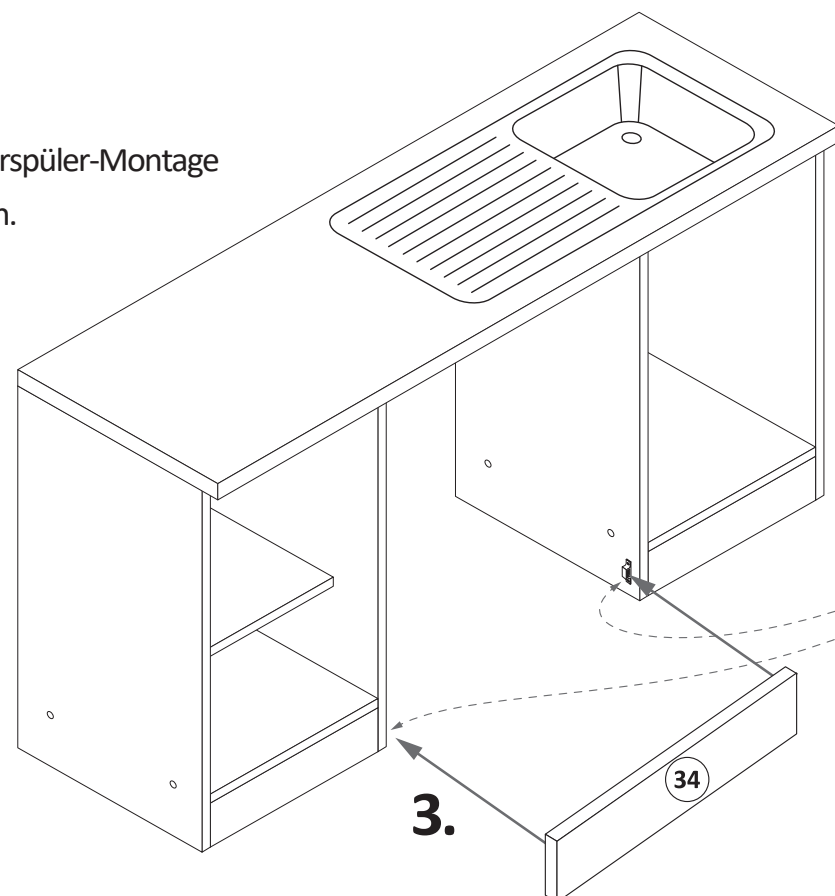
5.



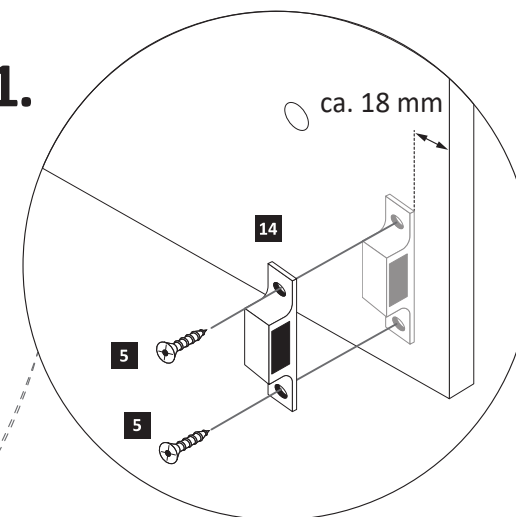
8

**ACHTUNG!**

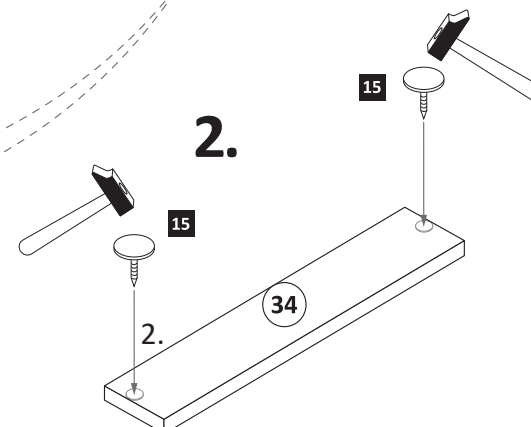
Erst Geschirrspüler-Montage durchführen.



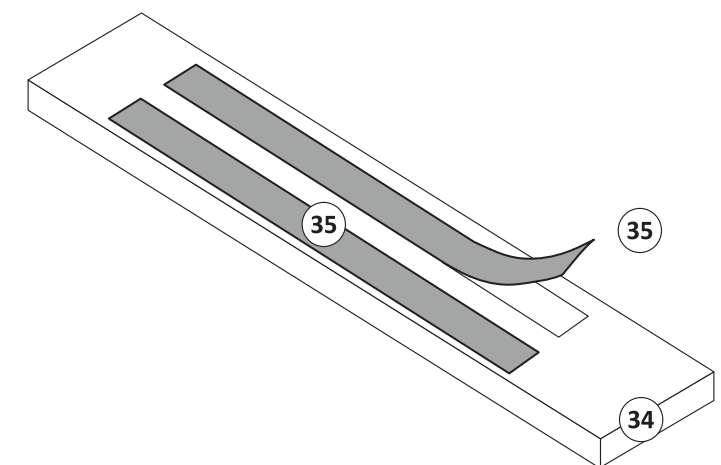
1.



2.



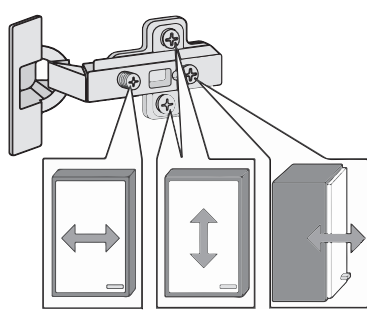
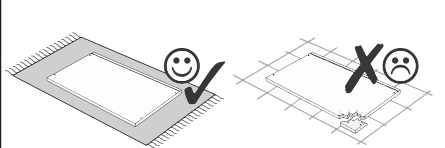
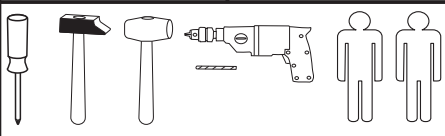
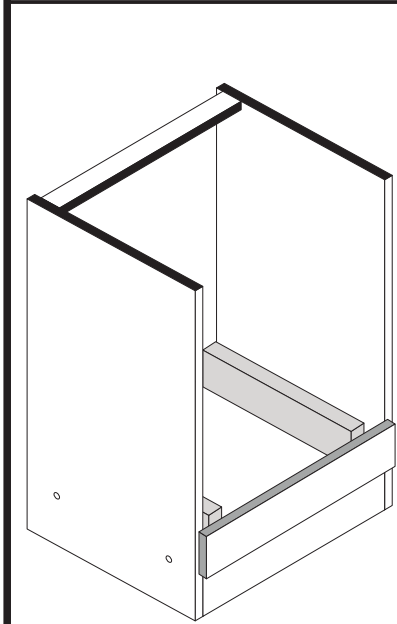
Wenn Sie die Möglichkeit haben, den linken Magnethalter an einen anderen Schrank zumontieren, dann gehen Sie so vor, wie in Variante (A). Sollten Sie die Möglichkeit nicht haben, dann kleben Sie den Geschirrspülersockel (34) mit Hilfe der mitgelieferten Klebestreifen (35) an den Geschirrspüler. Bei der Geschirrspülerfrontmontage (33) gehen Sie bitte nach Hersteller Angaben vor.



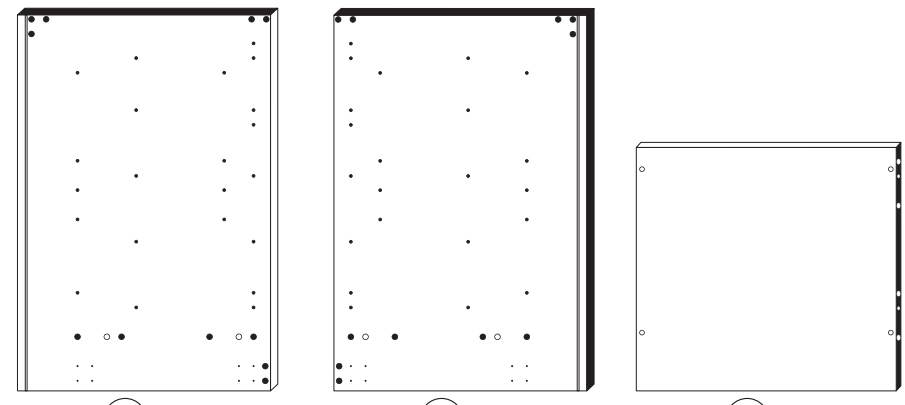
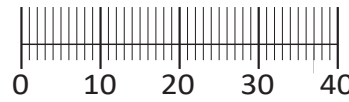


Artikel-Nr.	Aufbauanleitungs-Nr.	Fertigungsdatum
-------------	----------------------	-----------------

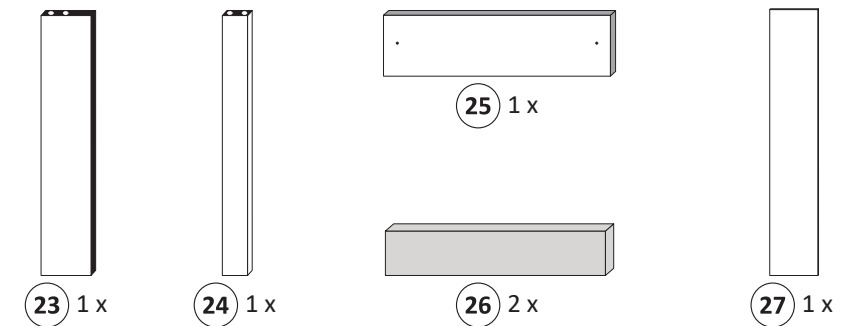
87118.335



1 4 x 2827	2 4 x	3 2 x 2845	4 2 x 2804
5 2 x 2815	6 2 x 2816	7 16 x 2861	8 2 x 2849
9 4 x 2807	10 4 x 2814.1	11 16 x 2847	12 2 x 1 x
13 25 x 2862	14 1 x 2863	15 2 x 2552	
A 4 x 1980	B 16 x 2804	C 4 x	



20 1 x    21 1 x    22 1 x



23 1 x    24 1 x    25 1 x    26 2 x    27 1 x

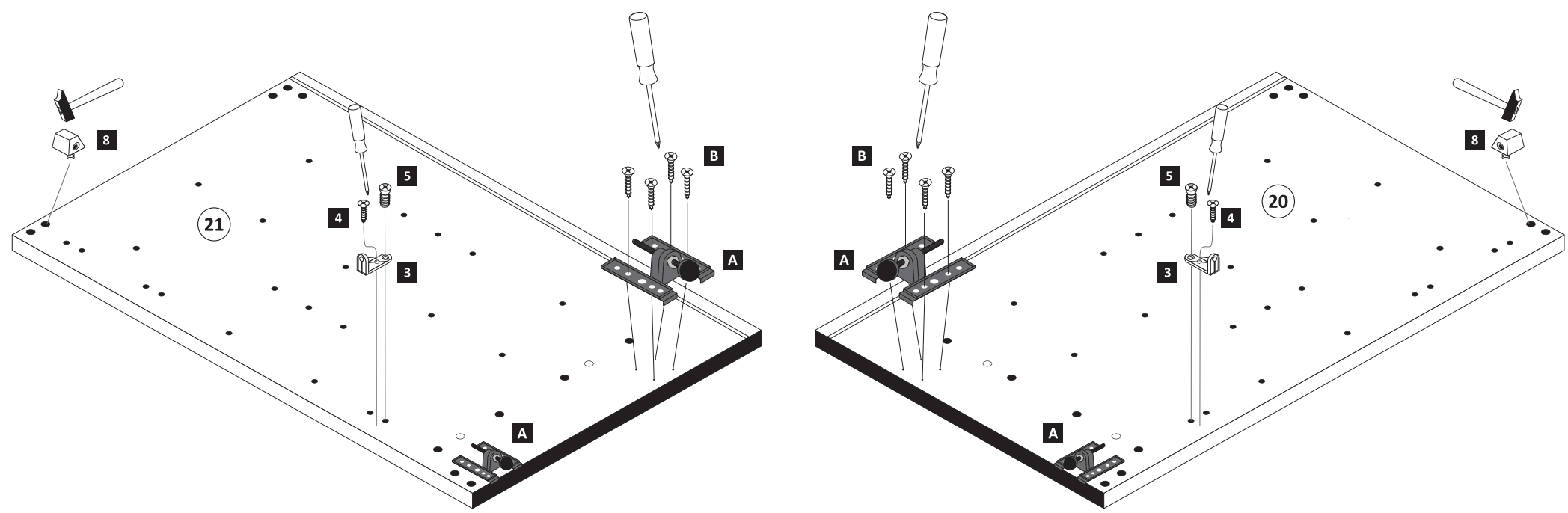
Held Möbel GmbH  
Vogelparadies 9  
32457 Porta Westfalica  
  
Mail:  
info@held-moebel.de



Diese Aufbauanleitung muss bis zum Ende der Nutzungszeit ihres Produktes sorgfältig aufbewahrt werden! Im Rahmen des Produkthaftungsgesetzes müssen Sie die Herstellerkennzeichnung aufbewahren. Zusätzlich kann Ihnen die Aufbauanleitung bei Ersatzteilbestellungen helfen, Bauteile und Beschläge eindeutig zu identifizieren.

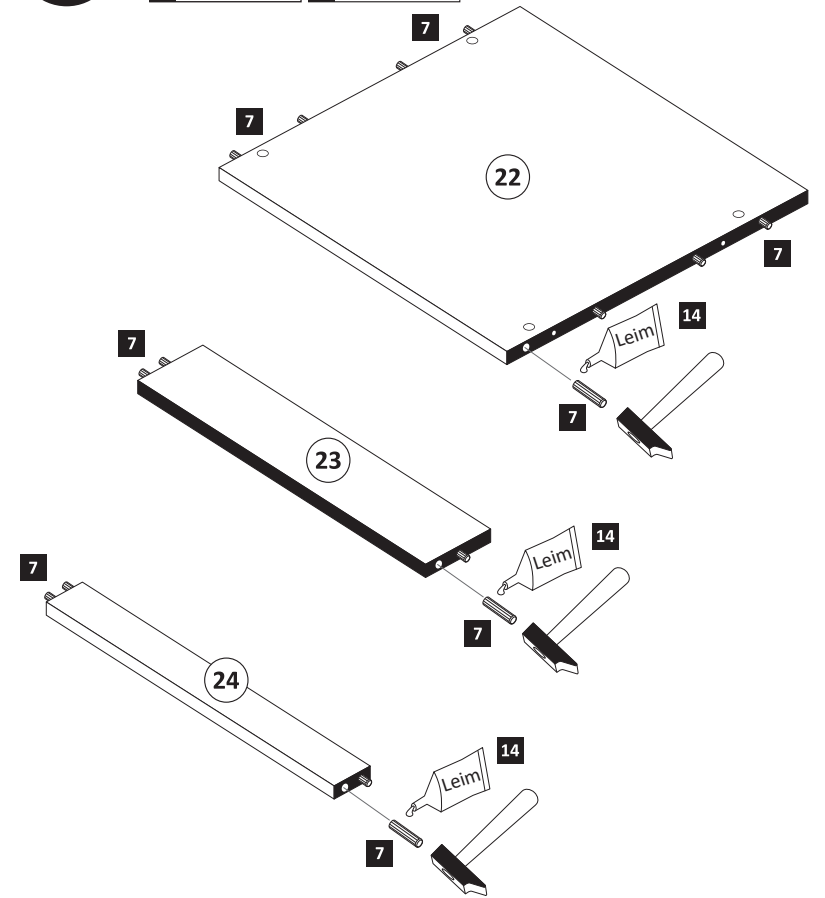
1

3 2 x 2845	4 2 x 2804	5 2 x 2815	8 2 x 2849	A 4 x 1980	B 16 x 2804
------------------	------------------	------------------	------------------	------------------	-------------------



2

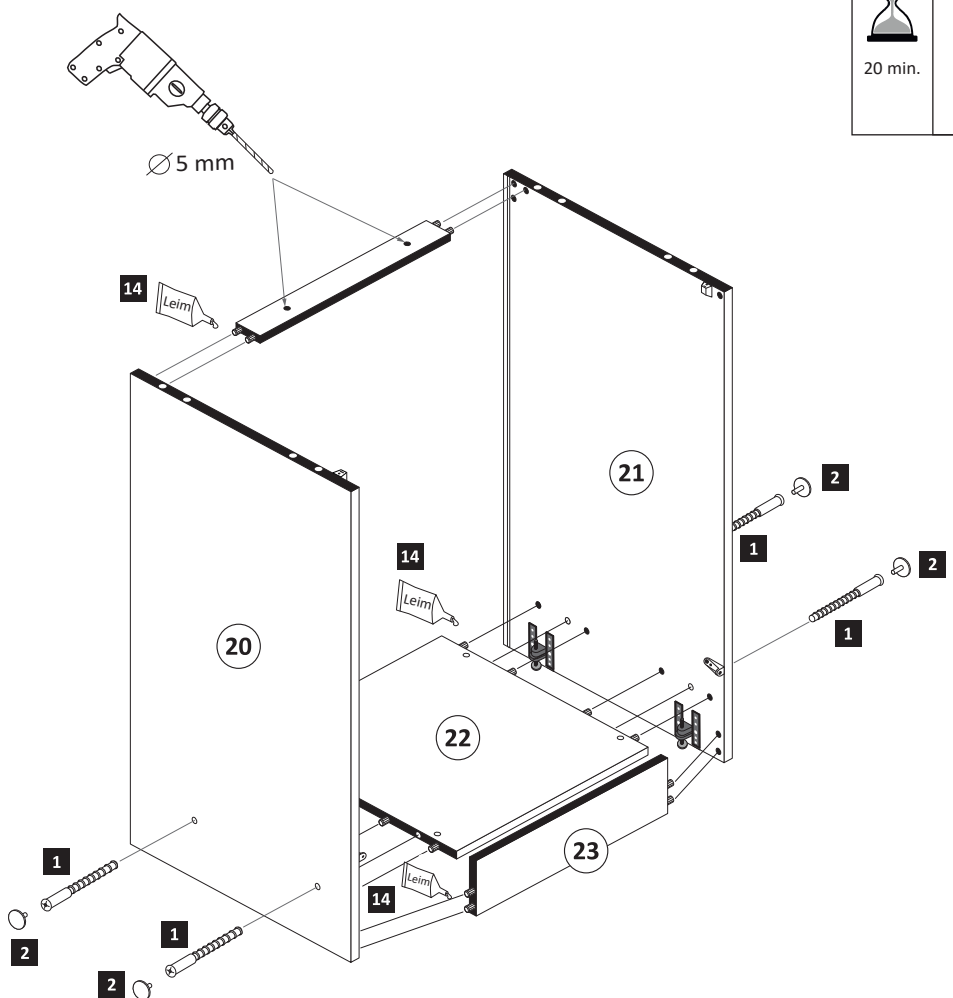
7 16 x 2861	14 1 x 2863
-------------------	-------------------



**3**

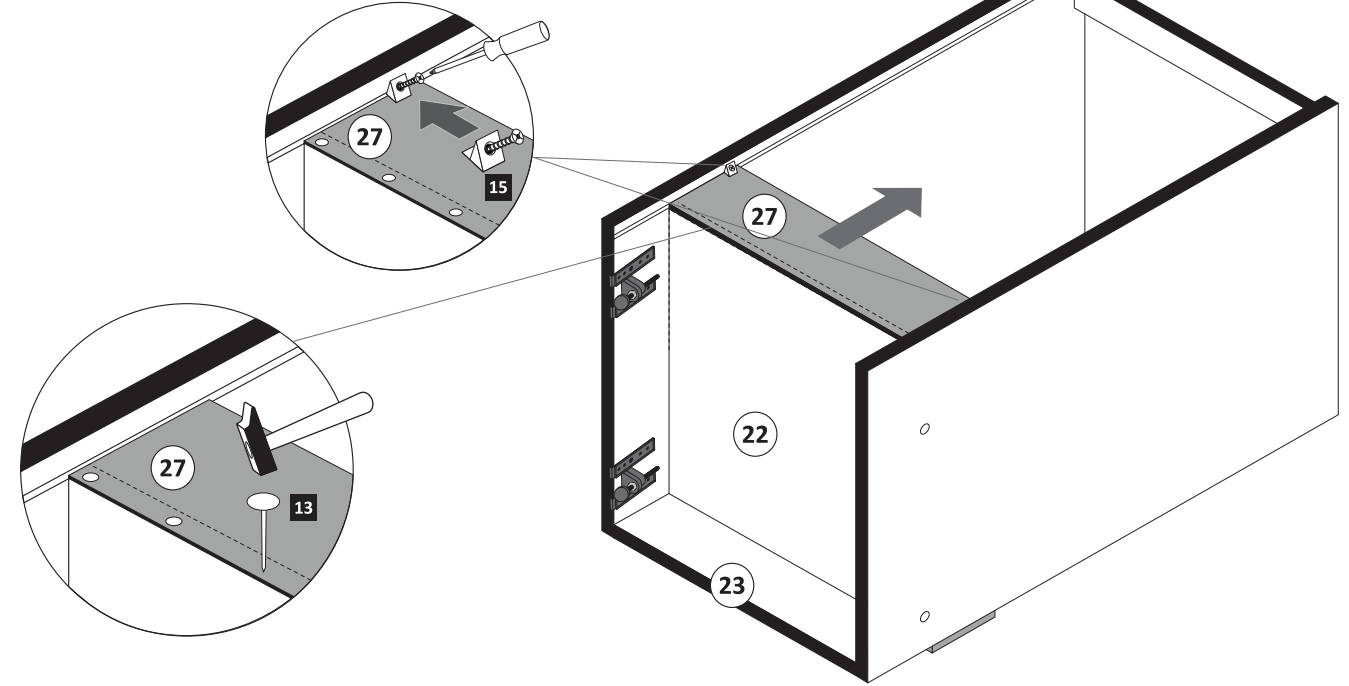
- 1 4 x 2827
- 2 4 x

14		1 x 2863
		D Leim GB Glue NL Lijm PL Klej TR Tutkal F Colle I Colla
		20 min.



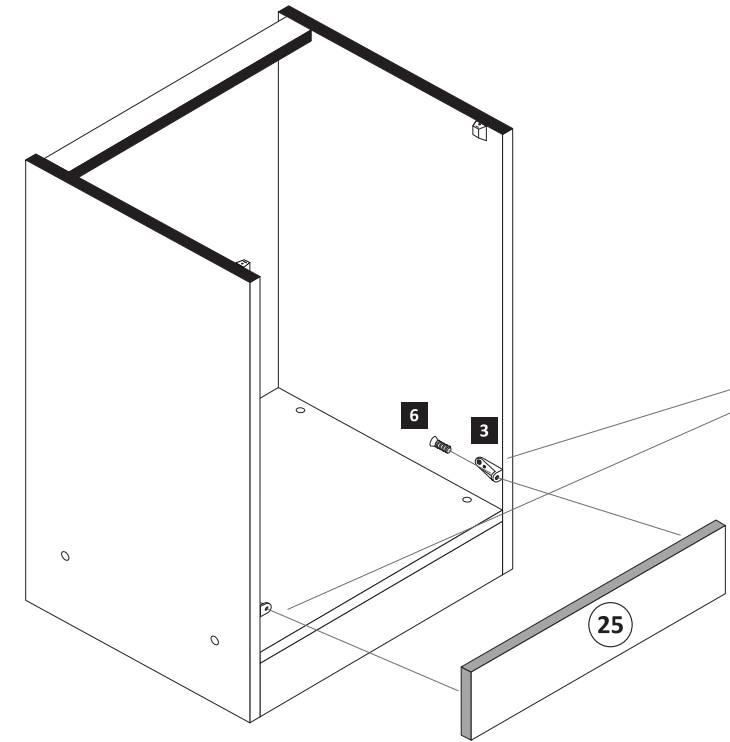
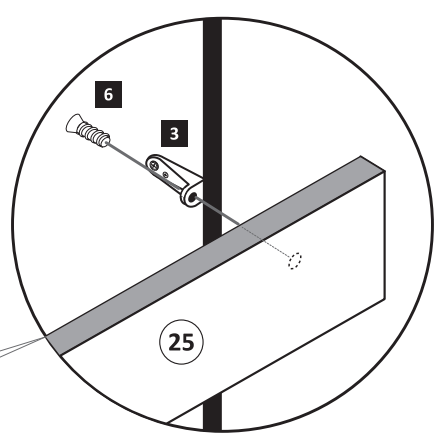
**5**

- 13 25 x 2862
- 15 2 x 2552



**4**

- 6 6,3 x 16 2 x 2816

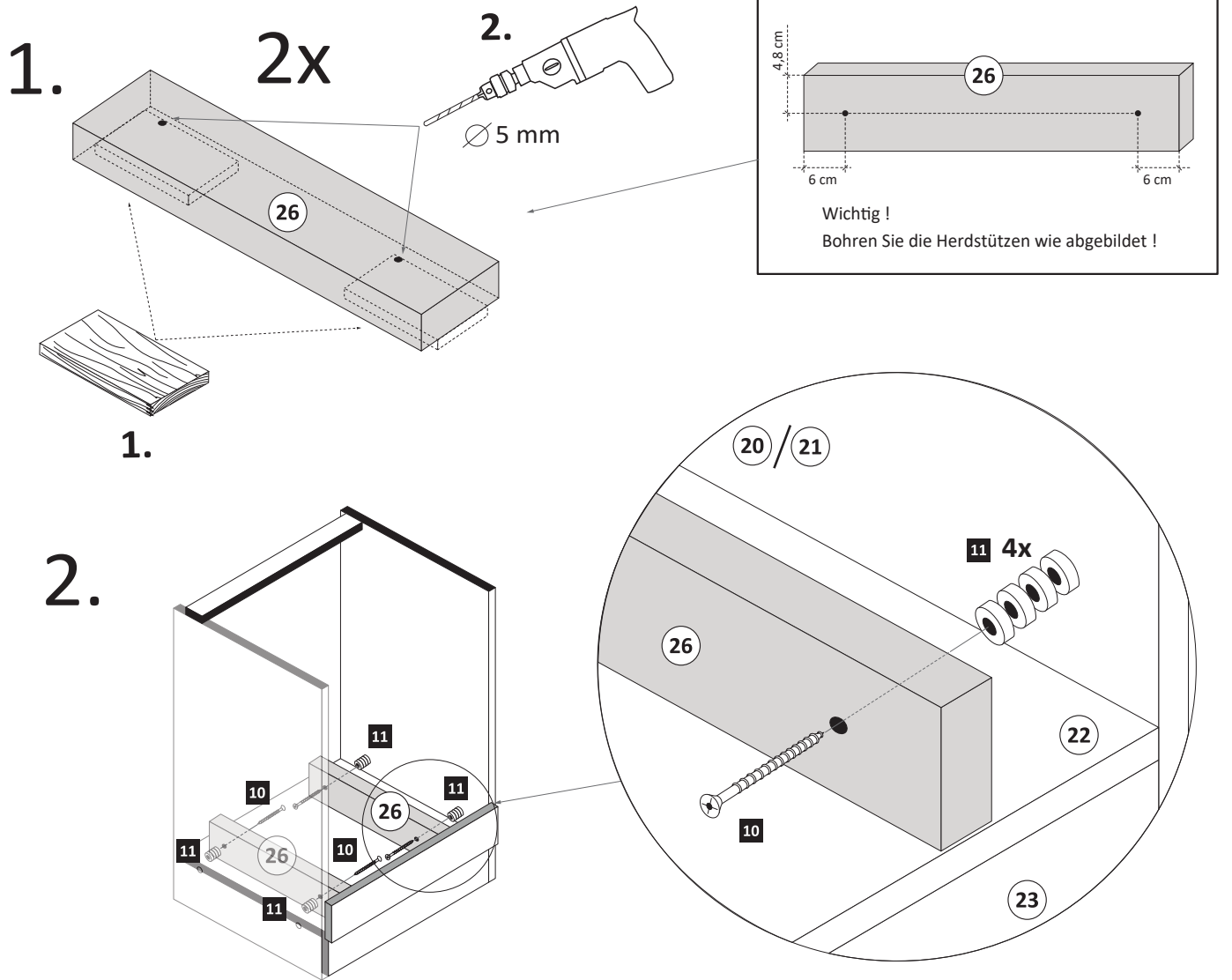


3,9 cm	↑ oben ↑
	↓ unten ↓

Wichtig!  
Montieren Sie die Blende wie abgebildet!

**6**

- 10 4,5 x 70 4 x 2814.1
- 11 20 x 8 16 x 2847



4,8 cm

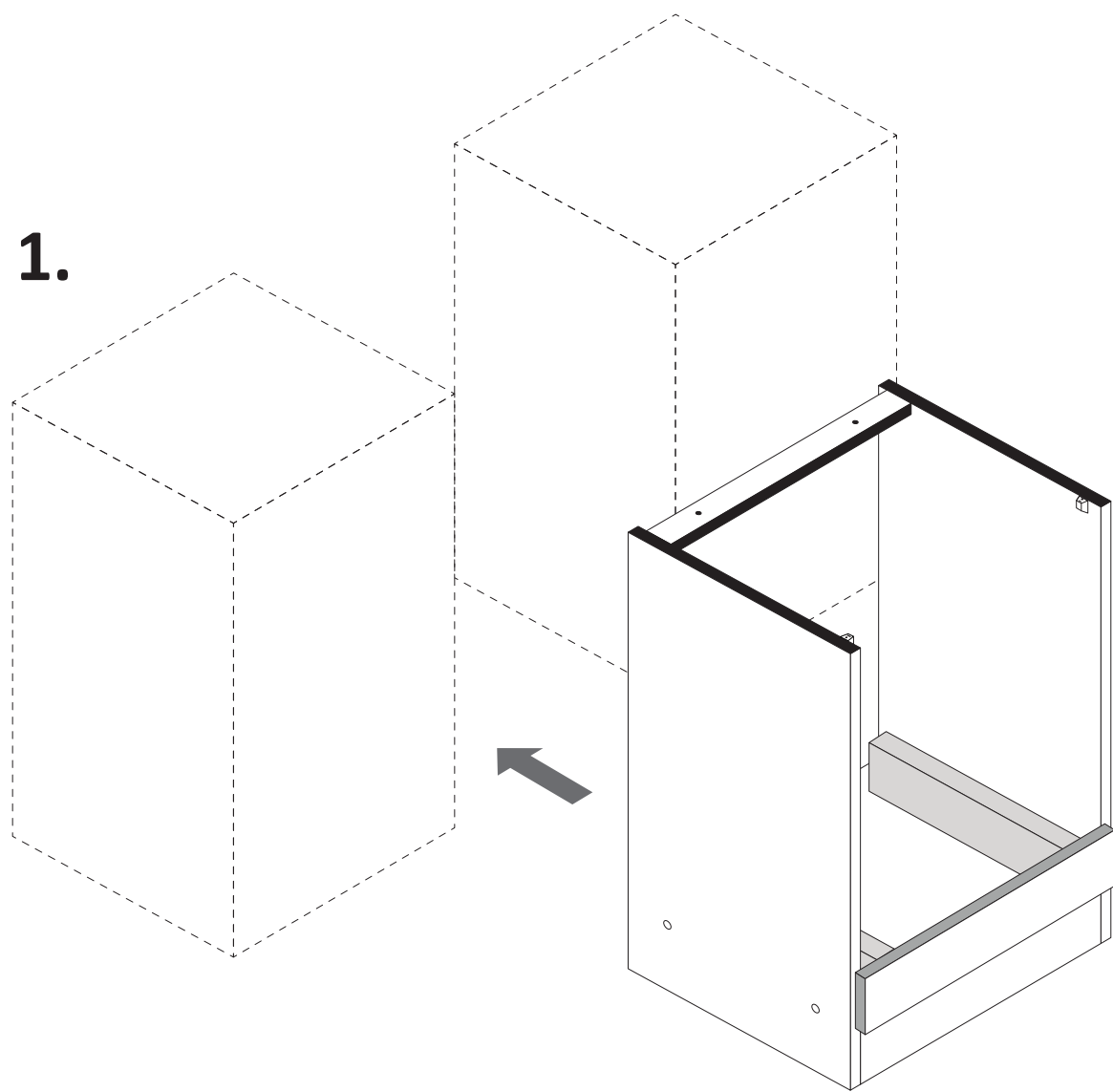
6 cm

6 cm

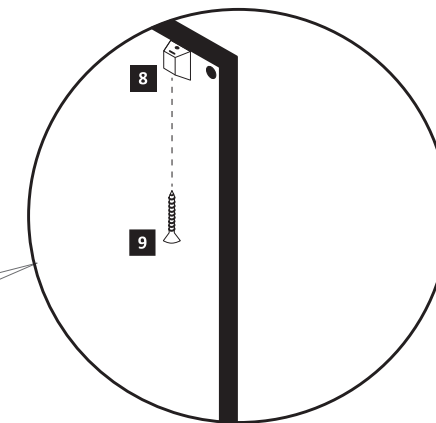
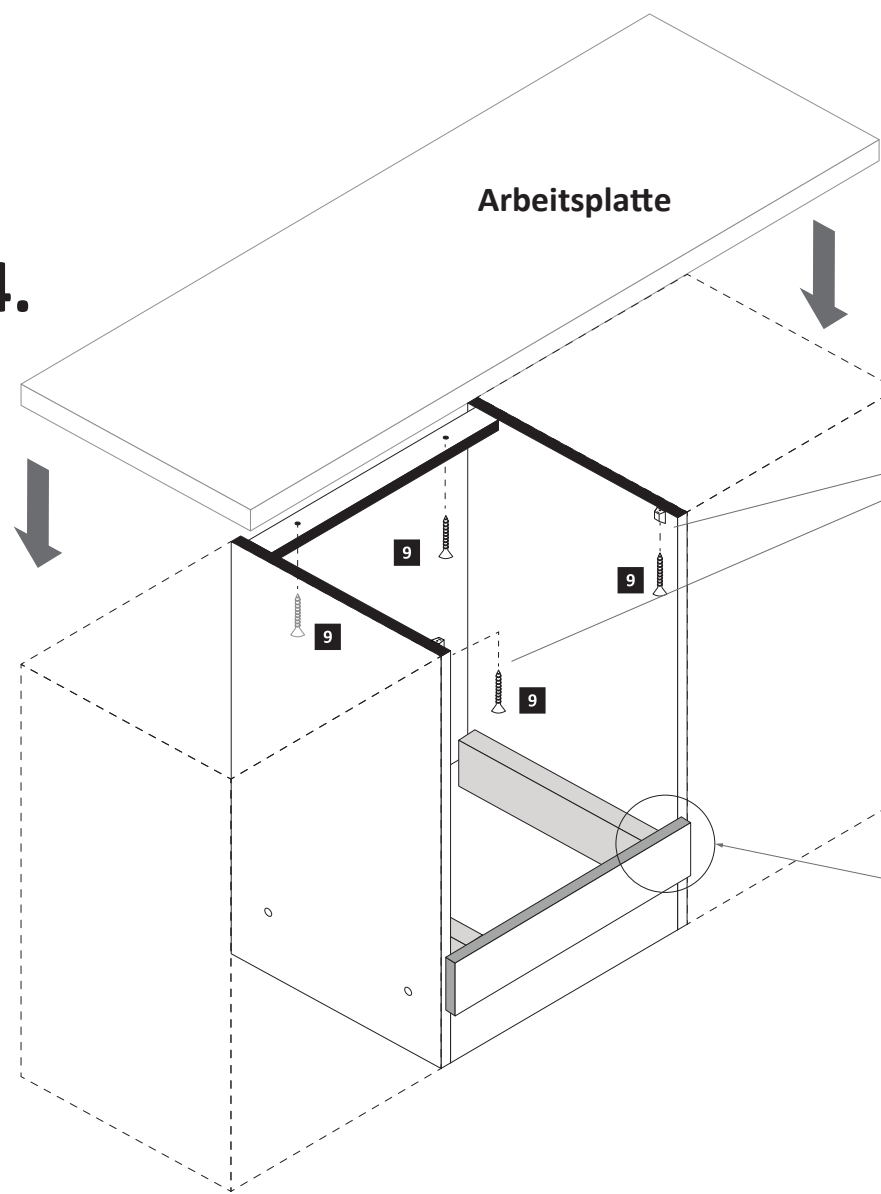
Wichtig!  
Bohren Sie die Herdstützen wie abgebildet!

7

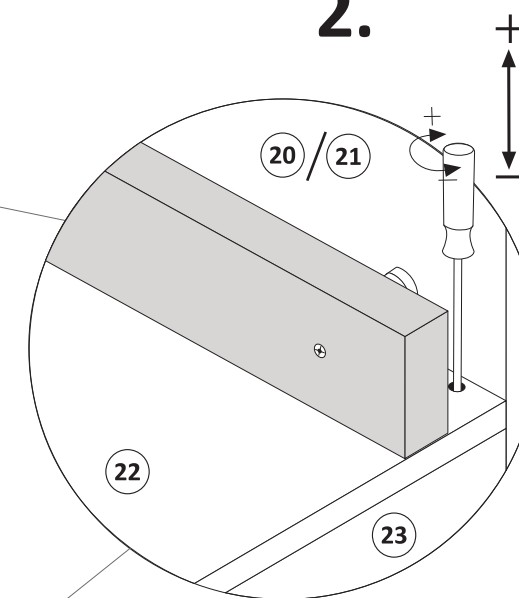
3,5 x 30	8mm
4 x 2807	4 x
9	C



4.

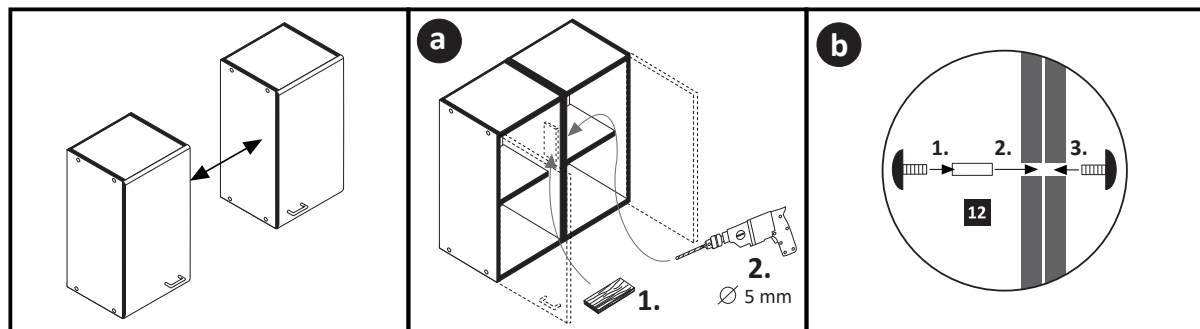


2.

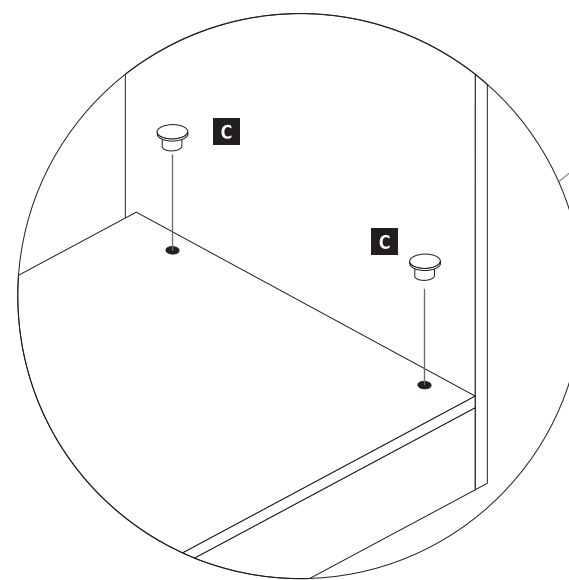


8

4 x 9	5 x 30
12 2 x	1 x

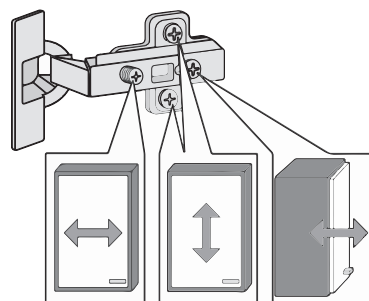
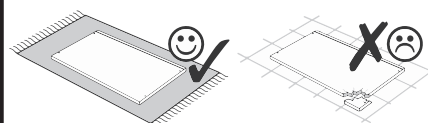
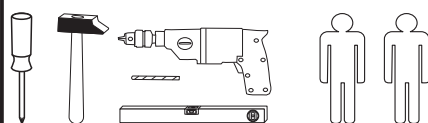
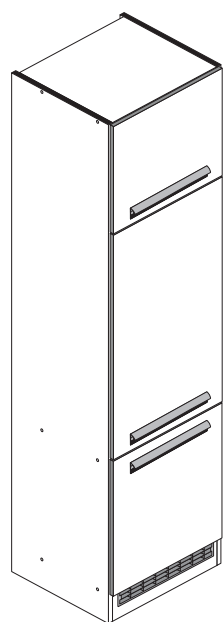


3.





Artikel-Nr.	Aufbauanleitungs-Nr.	Fertigungsdatum
	<b>87250.733</b>	

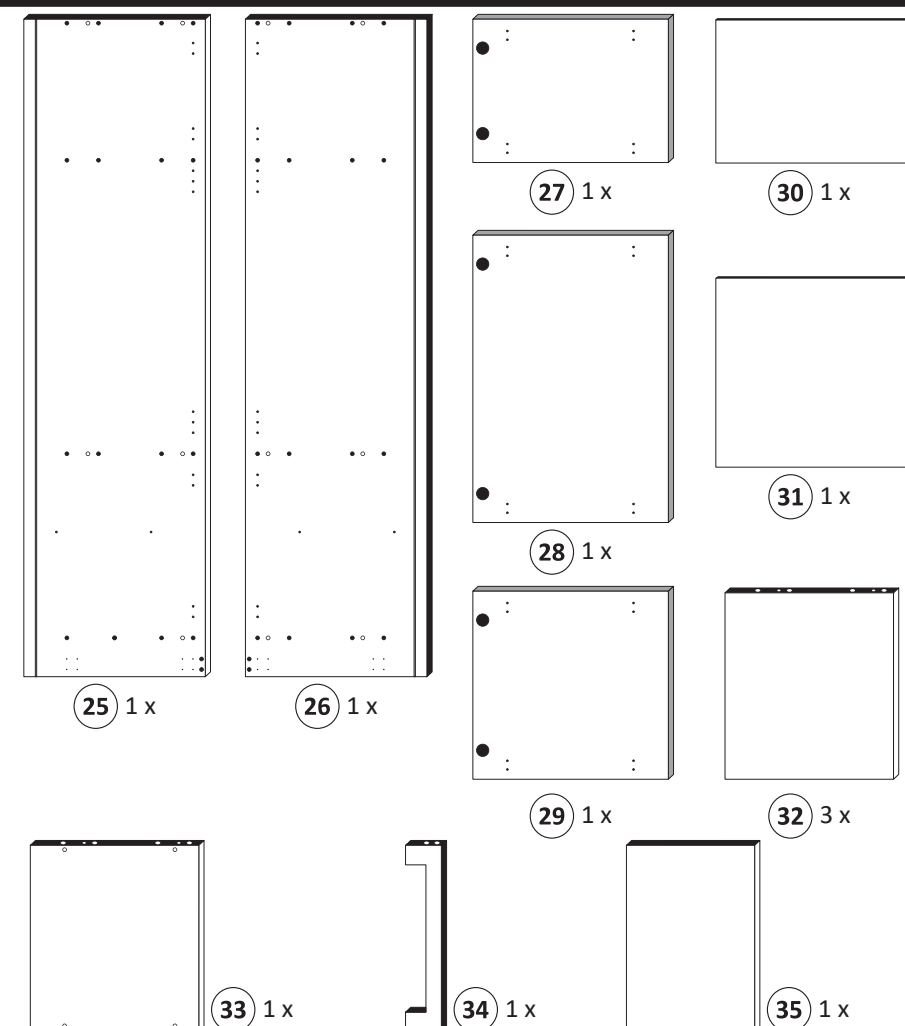


**Beschlagteile im Boden-Colli**

<b>1</b> 12 x 2827	<b>2</b> 12 x 2865	<b>3</b> 8 x 30 36 x 2861	<b>4</b> 5/5 x 16 4 x 2821
<b>9</b> 3,5 x 15 12 x 2804	<b>11</b> 6 x 2865	<b>12</b> 25 x 2862	<b>13</b> 1 x 2845
<b>14</b> 6 x 34 1 x 2844	<b>15</b> 4 x 45 1 x 2814	<b>16</b> 3,5 x 15 1 x 2804	<b>17</b> 4 x 15 1 x 2810
<b>18</b> 4 x 9 2 x 2804	<b>19</b> 5 x 30 1 x 2863	<b>23</b> 2 x 2532	<b>24</b> 1 x 4940
<b>A</b> 4 x 1980	<b>B</b> 3,5 x 15 16 x 2804	<b>C</b> 8mm 4 x 2917	

**Beschlagteile im Fronten-Colli**

<b>5</b> 2 x 1503	<b>6</b> 2 x 1611
<b>7</b> gedämpft 4 x 1504	<b>8</b> 4 x 1613
<b>10</b> 5mm 18 x 2855	<b>20</b> optional 35 mm 6 x 2886
<b>21</b> 3 x	<b>22</b> 6 x



**Held Möbel GmbH**  
**Vogelparadies 9**  
**32457 Porta Westfalica**  
**Mail:**  
**info@held-moebel.de**

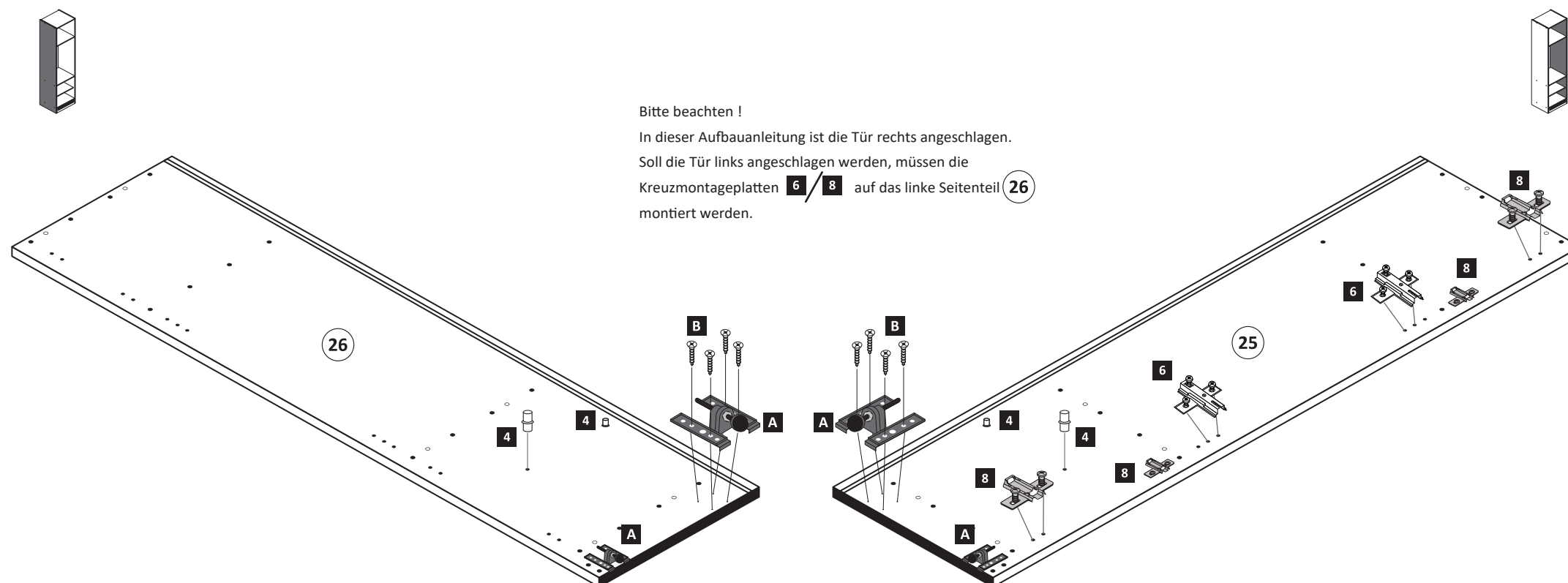


Diese Aufbauanleitung muss bis zum Ende der Nutzungszeit ihres Produktes sorgfältig aufbewahrt werden! Im Rahmen des Produkthaftungsgesetzes müssen Sie die Herstellerkennzeichnung aufbewahren. Zusätzlich kann Ihnen die Aufbauanleitung bei Ersatzteilbestellungen helfen, Bauteile und Beschläge eindeutig zu identifizieren.

**1**

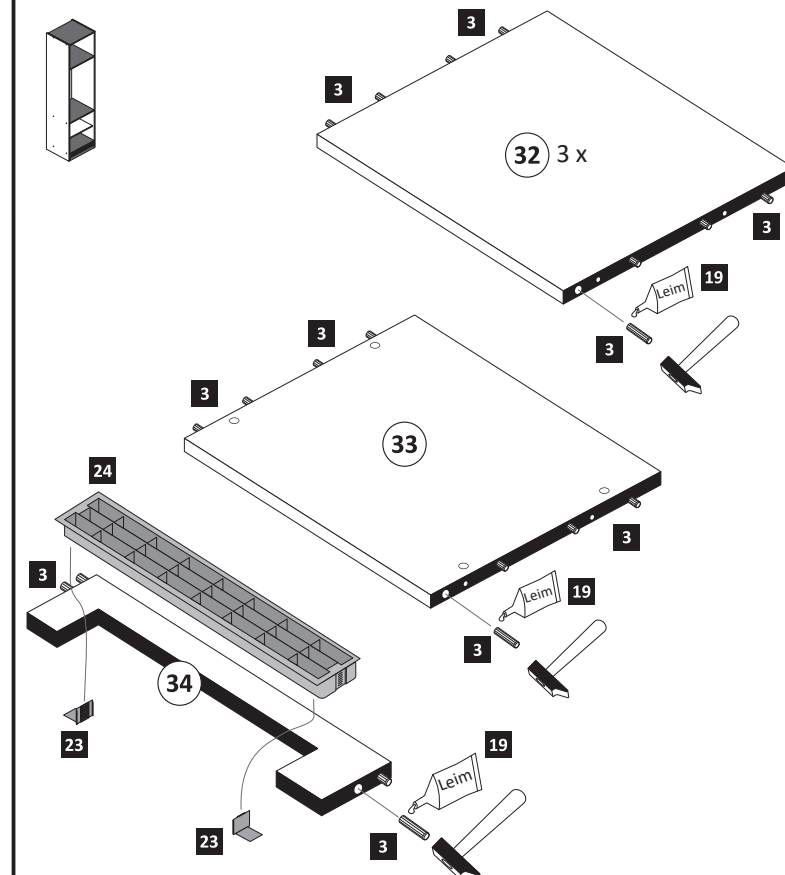
<b>4</b> 5/5 x 16 4 x 2821	<b>6</b> 2 x 1611	<b>8</b> 4 x 1613	<b>A</b> 4 x 1980	<b>B</b> 3,5 x 15 16 x 2804
-------------------------------	----------------------	----------------------	----------------------	--------------------------------

Bitte beachten!  
 In dieser Aufbauanleitung ist die Tür rechts angeschlagen.  
 Soll die Tür links angeschlagen werden, müssen die Kreuzmontageplatten **6/8** auf das linke Seitenteil **26** montiert werden.

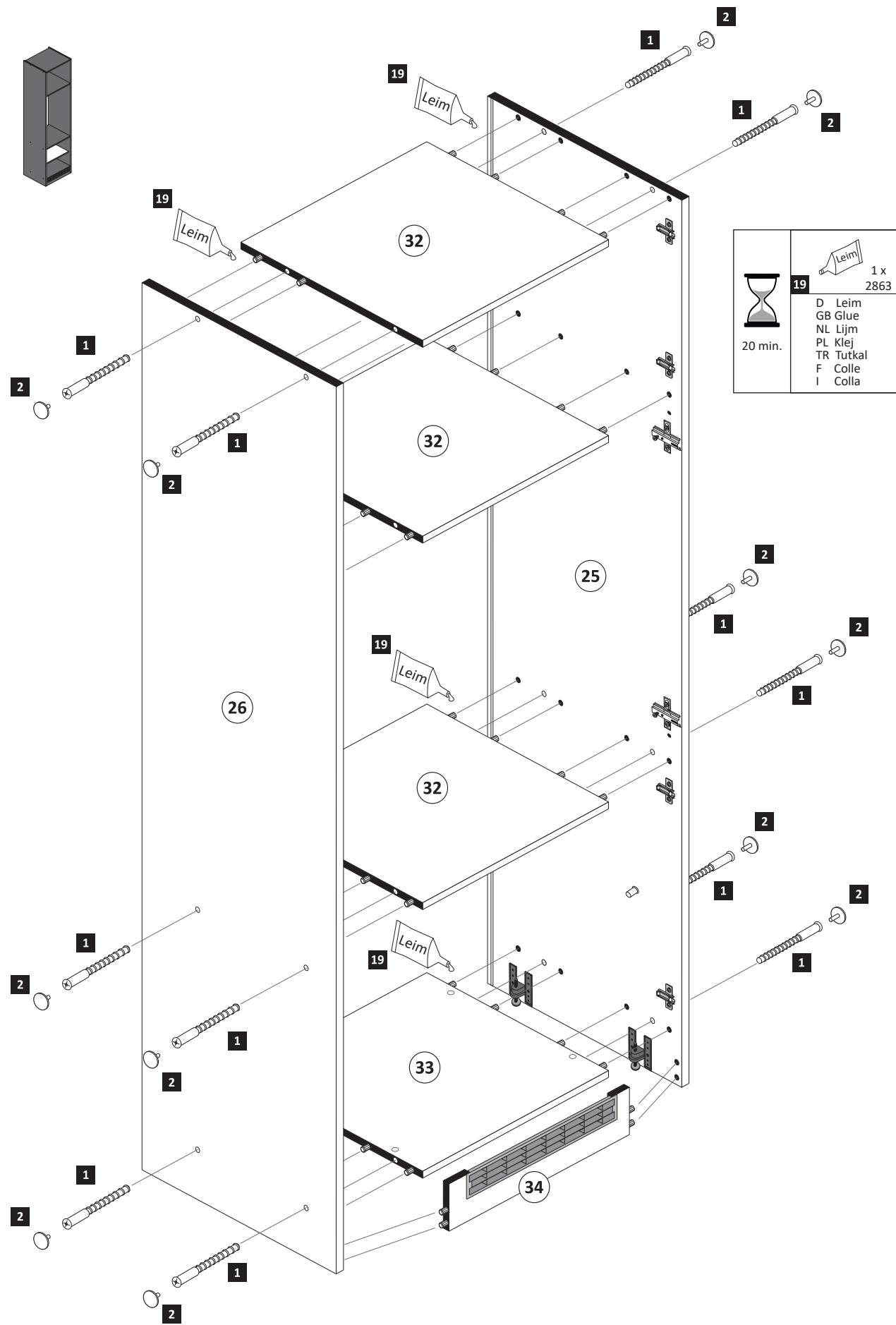


**2**

<b>3</b> 8 x 30 36 x 2861	<b>19</b> Leim 1 x 2863	<b>23</b> 2 x 2532	<b>24</b> 1 x 4940
------------------------------	----------------------------	-----------------------	-----------------------



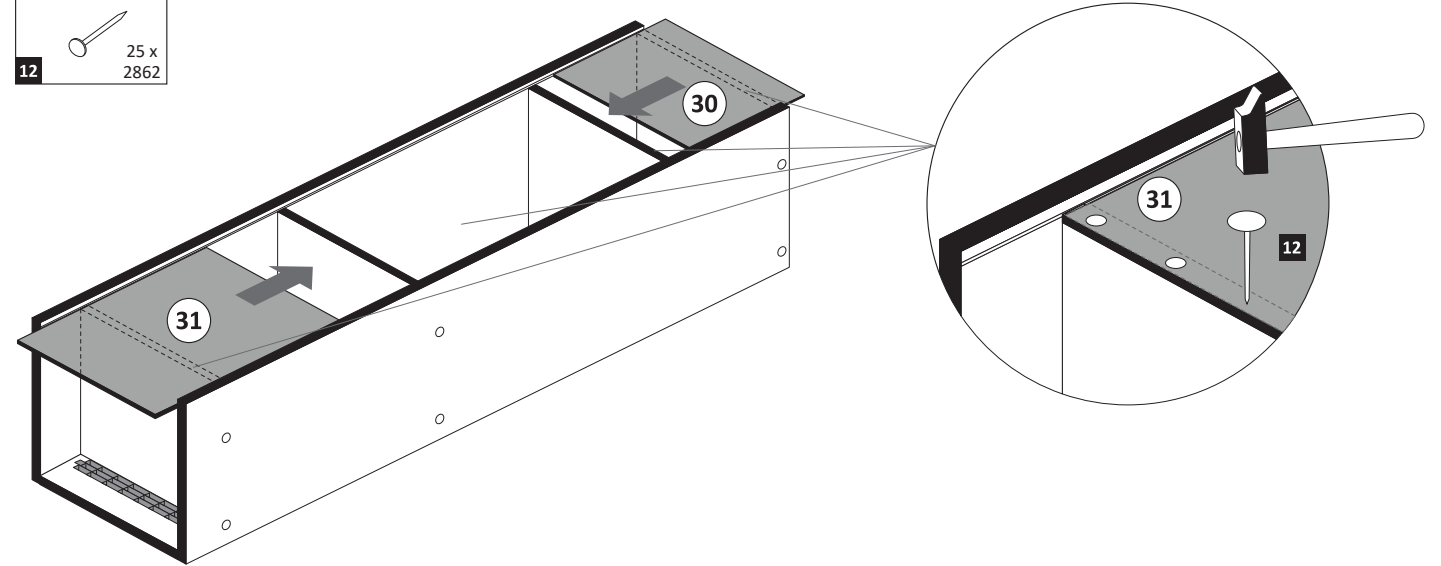
- 3**
- 1 12 x 2827
  - 2 12 x



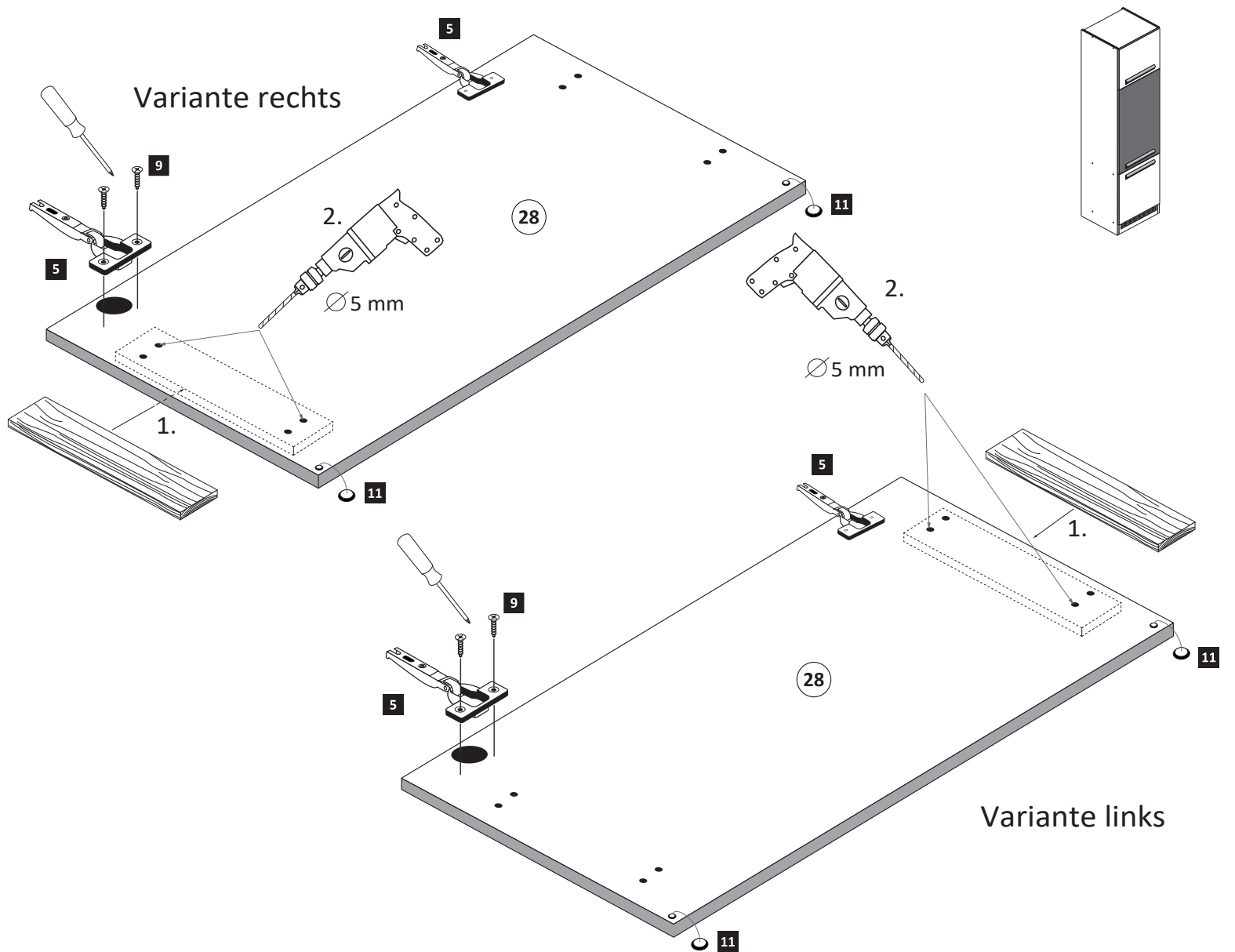
	19	1 x 2863
	D	Leim
	GB	Glue
	NL	Lijm
	PL	Klej
	TR	Tutkal
	F	Colle
	I	Colla

20 min.

- 4**
- 12 25 x 2862

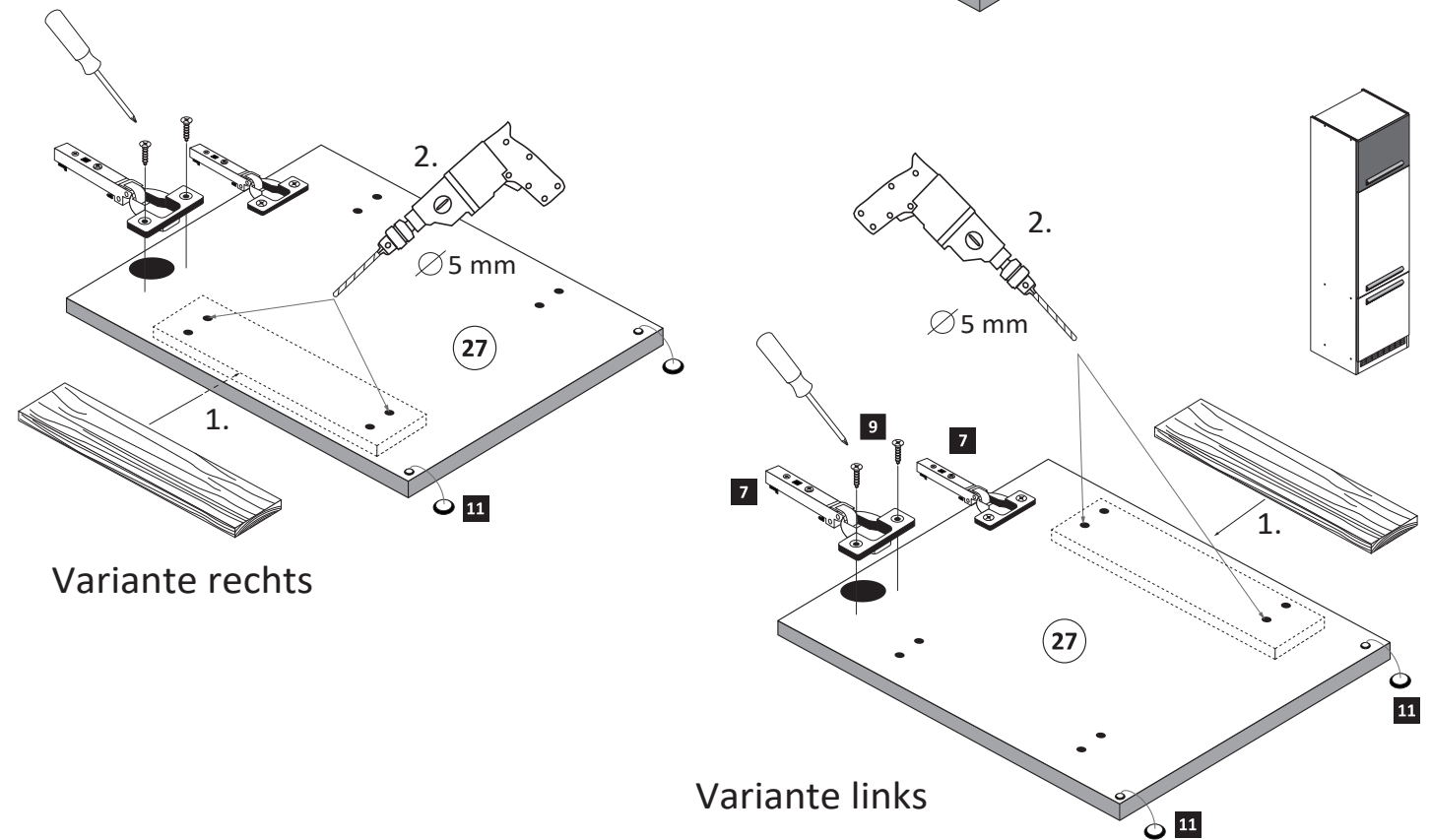
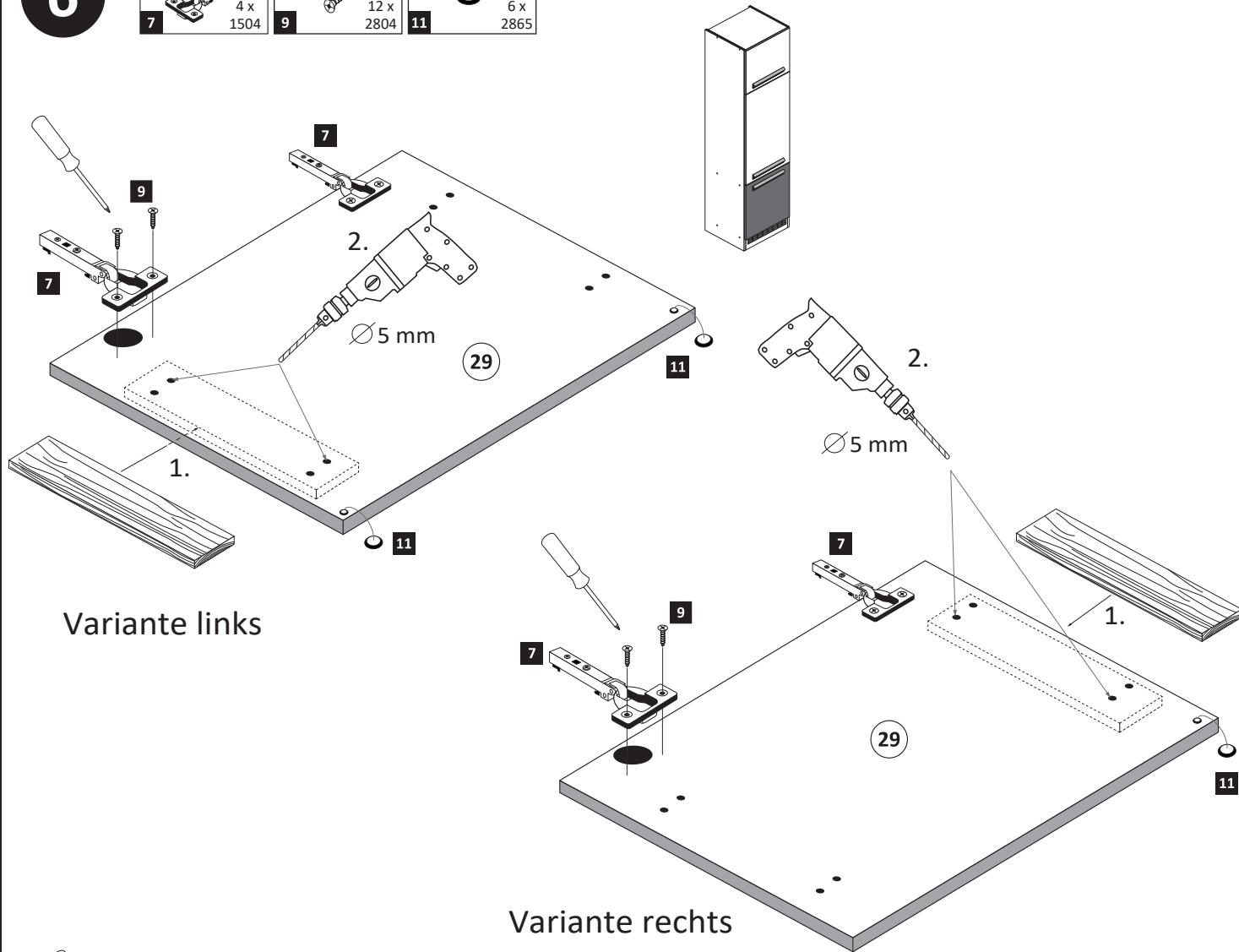


- 5**
- 5 2 x 1503
  - 9 3,5 x 15 12 x 2804
  - 11 6 x 2865



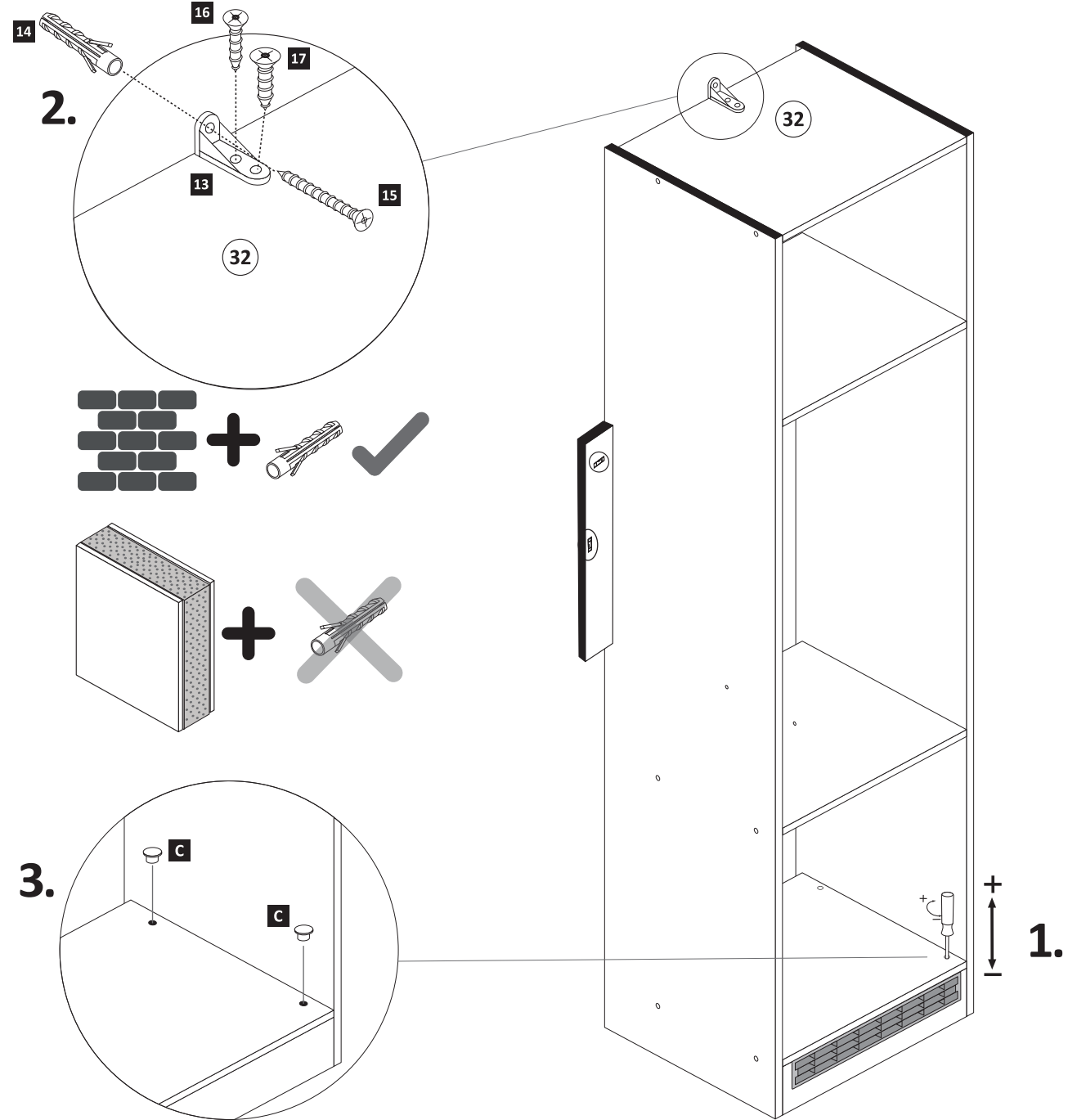
**6**

gedämpft 7 4 x 1504	3,5 x 15 9 12 x 2804	11 6 x 2865
------------------------------	-------------------------------	-------------------



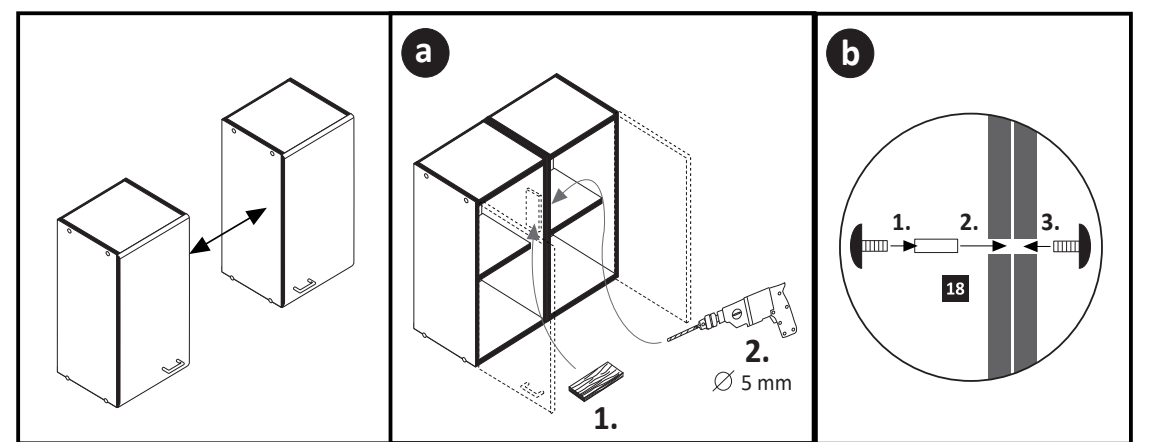
**7**

13 1 x 2845	14 6 x 34 1 x 2844	15 4 x 45 1 x 2814	16 3,5 x 15 1 x 2804	17 4 x 15 1 x 2810
-------------------	-----------------------------	-----------------------------	-------------------------------	-----------------------------



**8**

18 4 x 9 2 x	5 x 30 1 x
--------------------	---------------



9

- 10 5mm  
18 x  
2855
- 21 3 x
- 22 6 x

