

Alisa

LP-005/6P

6xE14 Max LED 10W

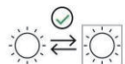
230V~50Hz



Przed przystąpieniem do montażu zapoznaj się z instrukcją.

Montaż powinna wykonać osoba posiadająca uprawnienia.
Wszelkie czynności wykonywać przy odłączonej oprawie z zasilania.

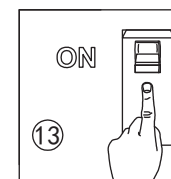
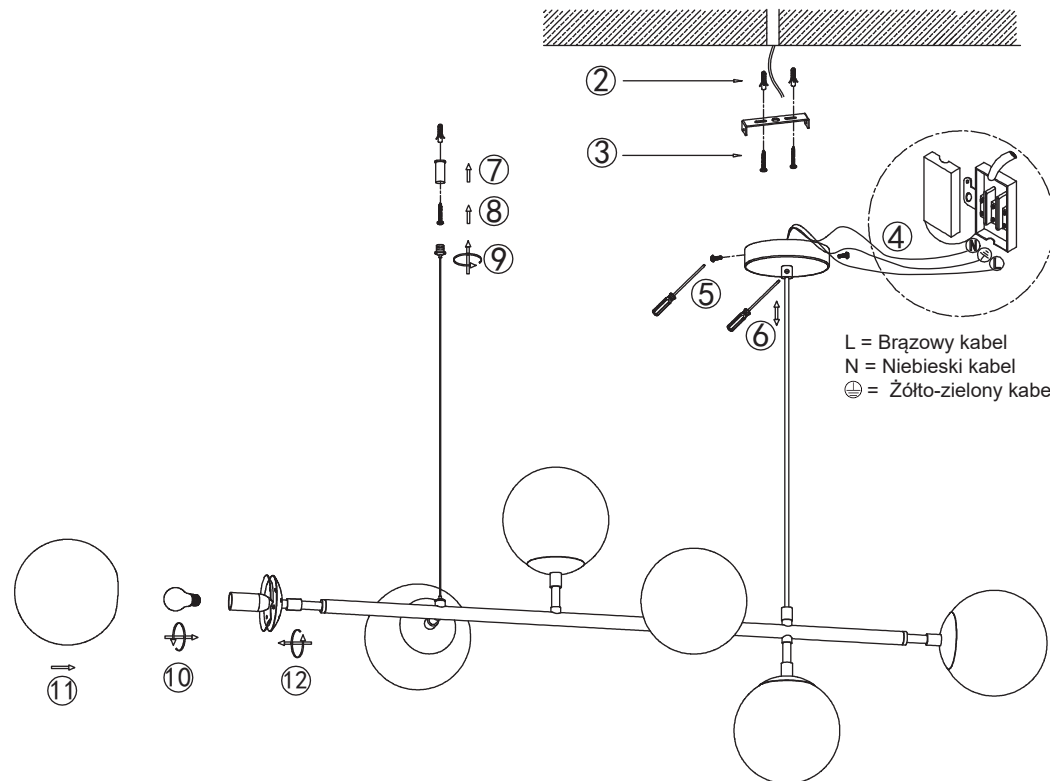
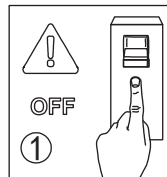
Oprawa przystosowana do montażu wewnątrz.



Wymienne źródło światła przez użytkownika końcowego



Zachowaj instrukcję obsługi



PL Uwaga!
Czynności instalacyjne i montażowe należy zlecić wykwalifikowanemu elektrykowi.
Przed pierwszym uruchomieniem upewnij się, czy oprawa została właściwie zamocowana oraz czy zasilanie zostało prawidłowo podłączone. Należy zapewnić właściwą konserwację. Konserwację przeprowadzać po wyłączeniu oraz wyłączeniu oprawy. Do czyszczenia nie używać środków chemicznych. Jeżeli zewnętrzny przewód zasilający jest uszkodzony powinien być wymieniony tylko przez producenta lub jego serwisanta, albo osobę o podobnych kwalifikacjach w celu uniknięcia ryzyka. Producent nie ponosi odpowiedzialności za szkody wynikłe na skutek nieprawidłowego montażu, nieprawidłowego przyłączenia zasilania, modyfikacji oprawy lub zastosowania nieodpowiednich elementów nieprzewidzianych do współpracy z oprawą.

RU Внимание!
Установку и монтажные работы следует поручить квалифицированному электрику.
Перед первым запуском устройства убедитесь, что светильник правильно установлен и электрикотание правильно подключено. Необходимо обеспечить надлежащее техническое обслуживание. Техническое обслуживание следует проводить после выключения и остывания светильника. Не используйте химические средства для чистки. Если вы слышите шум питания поврежден, во избежание рисков его замену должен производить только производитель, его сервисный агент или лицо с аналогичной квалификацией. Производитель не несет ответственности за ущерб, возникший в результате неправильной установки, неправильного подключения к сети, модификации светильника или использования неподходящих элементов, не предназначенных для использования с светильником.

UA Увага!
Встановлювальні та монтажні роботи слід доручити кваліфікованому електрику.
Перед першим запуском приладу переконатися, що світильник правильно встановлений і джерело живлення правильно підключено. Необхідно забезпечити належне обслуговування. Технічне обслуговування слід проводити після вимкнення та охолодження світильника. Не використовуйте хімічні речовини для очищення. Якщо з'явився шум живлення пошкоджено, його має замінювати лише виробник, його агент з обслуговування або особа з аналогічною кваліфікацією, щоб уникнути ризику. Виробник не несе відповідальності за шкоду, спричинену неправильним встановленням, неправильним підключенням до живлення, модифікацією світильника або використанням невідповідних елементів, не призначених для використання з приладом.

SK Pozor!
Instalace a montážne práce by měl být zverené kvalifikovanému elektrikáři.
Před prvním spuštěním zařízení kontrolujte, či je svítidlo správně namontováno a či je správně připojené napájení. Musí být zabezpečena správná údržba. Údržba by měla vykonávat po vypnutí a vychladnutí svítidla. Na čištění nepoužívejte chemikálie. Ak je externí napětí kábel poškozený, měl by ho vymenit iba výrobca alebo jeho servisny zástupca alebo podobne kvalifikovaná osoba, aby sa predišlo rizikám. Výrobca nepodporová za škody spôsobené nesprávnou inštaláciou, nesprávnym pripojením napájania, úpravou svietidla alebo použitím nevhodných prvků, ktoré nie sú určené na použitie so svietidlom.

GB Attention!
Installation and assembly activities should be entrusted to a qualified electrician.
Before starting the device for the first time, make sure that the luminaire is properly mounted and that the power supply is properly connected. Proper maintenance must be ensured. Maintenance should be carried out after the luminaire has been turned off and cooled down. Do not use chemicals for cleaning. If the external power cord is damaged, it should only be replaced by the manufacturer or its service agent or a similarly qualified person in order to avoid risks. The manufacturer is not liable for damage resulting from incorrect installation, incorrect power connection, modification of the fixture or the use of inappropriate elements not intended for use with the fixture.

DE Achtung!
Installations- und Montagearbeiten sollten einem qualifizierten Elektriker überlassen werden.
Stellen Sie vor der ersten Inbetriebnahme des Geräts sicher, dass die Leuchte ordnungsgemäß montiert und die Stromversorgung ordnungsgemäß angeschlossen ist. Auf eine ordnungsgemäße Wartung muss geachtet werden. Die Wartung sollte durchgeführt werden, nachdem die Leuchte ausgeschaltet und abgekühlt ist. Verwenden Sie zur Reinigung keine Chemikalien. Wenn das externe Netz Kabel beschädigt ist, sollte es zur Vermeidung von Risiken nur vom Hersteller oder seiner Kundendienst oder einer ähnlich qualifizierten Person ausgetauscht werden. Der Hersteller haftet nicht für Schäden, die durch fehlerhafte Installation, falschen Stromanschluss, Modifikation der Leuchte oder die Verwendung ungeeigneter, nicht für die Verwendung mit der Leuchte vorgesehener Elemente entstehen.

HU Figyelem!
Az installációs és szerelési munkálatokat szakképzett villanyszerelőre kell bízni.
A készülék első üzembe helyezésé előtt győződjön meg arról, hogy a lámpatest megfelelően van-e csatlakoztatva. Biztosítani kell a megfelelő karbantartást. A karbantartás a lámpatest kicseréolása és lehelítése után kell elvégezni. Ne használjon vegyszereket a tisztításhoz. Ha a kábel sérült, csak a gyártó vagy annak szervizképviseelője, vagy egy hasonlóan képzett személy cserélheti ki. A gyártó nem vállal felelősséget azokért a károkért, amelyek a hibás beszerelésből, a hibás tápellátásból, a készülék átalakításából vagy a nem megfelelő elemek használatából erednek.

CZ Pozornost!
Instaláciu a montážne práce by měl být svěřeny kvalifikovanému elektrikáři.
Před prvním spuštěním zařízení se ujistěte, že je svítidlo správně namontováno a že je správně připojeno napájení. Musí být zajištěna správná údržba. Údržba by měla být prováděna po vypnutí a ochlazení svítidla. K čištění nepoužívejte chemikálie. Pokud je poškozen externí napájecí kabel, měl by jej vyměnit pouze výrobce nebo jeho servisní zástupce nebo podobně kvalifikovaná osoba, aby se předišlo rizikům. Výrobce neručí za škody způsobené nesprávnou instalací, nesprávným připojením napájení, úpravou svítidla nebo použitím nevhodných prvků, které nejsou určeny pro použití se svítidlem.

RO Atenție!
Activitățile de instalare și montare trebuie să fie încredințate unui electrician calificat.
Înainte de a porni dispozitivul pentru prima dată, asigurați-vă că corpul de iluminat este montat corect și că sursa de alimentare este conectată corect. Trebuie asigurată întreținerea corespunzătoare. Întreținerea trebuie efectuată după ce corpul de iluminat a fost oprit și răcit. Nu utilizați substanțe chimice pentru curățare. Dacă cablul de alimentare extern este deteriorat, acesta trebuie înlocuit numai de producător sau de agentul său de servicii sau de o persoană cu calificare similară, pentru a evita riscurile. Producătorul nu este răspunzător pentru daunele rezultate din instalarea încorectă, conectarea încorectă a alimentării, modificarea dispozitivului de fixare sau utilizarea unor elemente necorespunzătoare care nu sunt destinate utilizării cu corpul de iluminat.

ES Atención!
Las actividades de instalación y montaje deben ser encargadas a un electricista cualificado.
Antes de encender el dispositivo por primera vez, asegúrese de que la luminaria está correctamente montada y que la fuente de alimentación está correctamente conectada. Se debe garantizar un mantenimiento adecuado. El mantenimiento debe realizarse después de apagar y enfriar la luminaria. No utilice productos químicos para la limpieza. Si el cable de alimentación externo está dañado, solo debe ser reemplazado por el fabricante o su agente de servicio o una persona igualmente calificada para evitar riesgos. El fabricante no se hace responsable de los daños resultantes de una instalación incorrecta, una conexión eléctrica incorrecta, una modificación del aparato o el uso de elementos inadecuados que no están destinados a usarse con el aparato.

ET Hoiatused!
Paigutatud ja montaažitööd tuleks usaldada kvalifitseeritud elektrikule.
Enne seadme esmakordset käivitamist veenduge, et valgusti on korralikult paigaldatud ja toitekaabliks on korralikult ühendatud. Tuleb tagada nõuetekohane hooldus. Hooldust tuleb teha ilma pärast valgusti väljalülitamist ja mahajähtumist. Ärge kasutage puhastamiseks kemikaale. Kui väline võteline on kahjustatud, tohib selle ohtude vältimiseks välja vahetada ainult tootja või tema teenindusagent või samasse kvalifikatsiooniga isik. Tootja ei vastuta kahjustuste eest, mis on põhjustatud ebaõigest paigaldamisest, valest toiteühendusest, kinnitusedetailide muutmisest või sobimatute elementide kasutamisest, mis ei ole ette nähtud koos armatuuriga kasutamiseks.

LT Dėmesio!
Priėjimą ir montavimo darbus turėtų atlikti kvalifikuotas elektrikas.
Prieš įjungdami įrenginį pirmą kartą, įsitikinkite, kad šviestuvarys yra tinkamai sumontuotas ir ar tinkamai prijungtas maitinimo šaltinis. Turi būti užtikurinta tinkama priežiūra. Priežiūra turėtų būti atliekama išjungus ir atvėsus šviestuvą. Valymui nenaudokite cheminių medžiagų. Jei išorinis maitinimo laidas yra pažeistas, jį turi pakeisti tik gamintojas, jo techninės priežiūros atstovas arba panašios kvalifikacijos asmuo, kad būtų išvengta rizikos. Gamintojas neatsako už žaia, atsiradusią dėl netinkamo įrengimo, netinkamo maitinimo prijungimo, armatūros modifikavimo arba netinkamų elementų, neskirčių naudoti su armatūra, naudojimo.

LV Uzmanību!
Instalācijas un montāžas darbus jāuztic kvalificētiem elektrikiem.
Pirms ierīces pirmas iedarbināšanas pārbauciet, vai gaismeklis ir pareizi uzstādīts un barošanās avots ir pareizi pievienots. Jānodrošina pareiza apkope. Apkope jāveic pēc tam, kad gaismeklis ir izslēgts un atdzesis. Tīrīšana neizmantojiet ķīmiskās. Ja ārējais strāvas vads ir bojāts, to drīkst nomainīt tikai ražotājs vai tā servisa pārstāvis vai līdzīgi kvalificēta persona, lai izvairītos no riskiem. Ražotājs neuzņemas atbildību par bojājumiem, kas radušies nepareizas uzstādīšanas, nepareiza strāvas pieslēguma, armatūras modifikācijas vai nepiemērotu elementu izmantošanas dēļ, kas nav paredzēti lietošanai kopā ar armatūru.



PL – Dyrektywa WEEE
Ten sprzęt został zaprojektowany i wykonany z materiałów oraz komponentów wysokiej jakości, które nadają się do ponownego wykorzystania. Symbol przekreślonego kontenera na odpady oznacza, że produkt podlega selektywnej zbiórce zgodnie z postanowieniami Dyrektywy Parlamentu Europejskiego i Rady 2012/19/UE. Takie oznakowanie informuje, że sprzęt elektryczny i elektroniczny po okresie użytkowania, nie może być wyrzucony wraz z innymi odpadami pochodzącymi z gospodarstwa domowego. Użytkownik ma obowiązek oddać sprzęt do podmiotu prowadzącego zbieranie zużytego sprzętu elektrycznego i elektronicznego, tworzącego system zbierania takich odpadów w tym do odpowiedniego składowiska, z którego punktu zbioru lub jednolitego gminnej. Zużyty sprzęt może mieć szkodliwy wpływ na środowisko i zdrowie ludzi z uwagi na potencjalną zawartość niebezpiecznych substancji, mieszanin oraz części składających. Gospodarstwo domowe posiada ważną rolę w przyczynianiu się do ponownego użycia i oszczędz. w tym recyklingu, zużytego sprzętu. Na tym etapie kształtują się postawy, które wpływają na zachowanie odpowiednio dobra jakim jest czyste i środowisko naturalne. Gospodarstwa domowe są także jedyną z większych użytkowników drobnego sprzętu i racjonalne gospodarowanie nim wpływa na odzyskiwanie surowców wtórnych. W przypadku niewłaściwej użycia tego produktu mogą zostać nałożone kary zgodnie z ustawodawstwem krajowym.

RU - Директива WEEE
Данное оборудование было разработано и изготовлено с использованием высококачественных материалов и компонентов, подлежащих вторичной переработке. Символ перечеркнутого контейнера для отходов указывает на то, что изделие подлежит разделному сбору в соответствии с положениями Директивы 2012/19/ЕU Европейского парламента и Совета. Эта маркировка указывает на то, что электрическое и электронное оборудование после окончания срока службы не должно выбрасываться вместе с другими бытовыми отходами. Пользователь обязан сдать оборудование сборщику отходов электрического и электронного оборудования, создающему систему сбор а таких отходов, в том числе в соответствующий магазин, местный пункт сбора или муниципальное учреждение. Обработанное оборудование может оказывать вредное воздействие на окружающую среду и здоровье человека из-за возможного содержания в нем опасных веществ, смесей и компонентов. Домашнее хозяйство играет важную роль в создании позитивной культуры использования и использования, включая переработку, обработанного оборудования. На этом этапе формируются установки, способствующие сохранению общего блага - чистой окружающей среды. Домашние хозяйства также являются одним из крупнейших потребителей мелкой бытовой техники, и рациональное обращение с ней влияет на извлечение вторичного сырья. В случае неправильной утилизации данного продукта могут быть применены штрафные санкции в соответствии с национальным законодательством.

UA - Директива WEEE
Це обладання розроблено та виготовлено з використанням високоякісних матеріалів і компонентів, придатних для вторинної переробки. Символ перечерненого контейнера для відходів означає, що виріб підлягає роздільному збору відповідно до положень Директиви 2012/19/ЄU Європейського Парламенту та Ради. Це маркування вказує на те, що електричне та електронне обладнання після закінчення терміну його експлуатації не можна утилізувати разом з іншими побутовими відходами. Користувач зобов'язаний здати обладнання в пункт прийому відрахованого електричного та електронного обладнання, який організував систему збору таких відходів, у тому числі у відповідний магазин, місцевий пункт збору або муніципальну установу. Відраховане обладнання може мати шкідливий вплив на навколишнє середовище та здоров'я людини через потенційний вміст небезпечних речовин, су мішанки та компоненти. Домогосподарство відіграє важливу роль у сприянні позитивної культури використання та відновлення, включаючи переробку, відрахованого обладнання. На цьому етапі формуються ставлення, які сприяє збереженню спільного блага, а саме - чистого навколишнього середовища. Домашнє господарство також є одним з найбільших користувачів малої побутової техніки, і раціональне поводження з ними впливає на відновлення вторинної сировини. У разі ненавченої утилізації цього продукту можуть бути застосовані штрафні санкції відповідно до національного законодавства.

SK - Smernica o OEEZ
Toto zariadenie bolo navrhnuté a vyrobené z vysokokvalitných materiálov a komponentov, ktoré sú recyklovateľné. Symbol preškrtnutého kontajnera na odpad označuje, že výrobok podlieha separovanému zberu v súlade s ustanoveniami smernice Európskeho parlamentu a Rady 2012/19/UE. Toto označenie znamená, že elektrické a elektronické zariadenie sa po skončení jeho životnosti nesmie likvidovať spolu s iným odpadom z domácnosti. Používateľ je povinný odovzdať zariadenie do zberne elektrických a elektronických zariadení, ktorá vytvára systém zberu takéhoto odpadu, vrátane príslušnej predajne, miestneho zberného miesta alebo obecnej jednotky. Odpad zo zariadení môže mať škodlivý vplyv na životné prostredie a ľudské zdravie vzhľadom na možný obsah nebezpečných látok, zmesí a zložiek. Domácnosť zohráva dôležitú úlohu pri prispievaní k opätovnému použitiu a zhodnoteniu vrátane recyklácie odpadových výrobkov. V tejto fáze sa formujú postoje, ktoré prispievajú k zachovaniu spoločného dobra, ktorým je čisté životné prostredie. Domácnosti sú tiež jedným z najväčších používateľov malých spotrebičov a racionálne hospodarenie s nimi ovplyvňuje zhodnocovanie druhých surovín. V prípade nesprávnej likvidácie tohto výrobku môžu byť uložené sankcie v súlade s vnútroštátnymi právnymi predpismi.

GB - WEEE Directive
This equipment has been designed and manufactured using high-quality materials and components that are recyclable. The symbol of the crossed-out waste container indicates that the product is subject to separate collection in accordance with the provisions of Directive 2012/19/UE of the European Parliament and of the Council. This marking indicates that the electrical and electronic equipment, after its useful life, must not be disposed of with other household waste. The user is obliged to return the equipment to a waste electrical and electronic equipment collector setting up a system for the collection of such waste, including to an appropriate shop, local collection point or municipal unit. Waste equipment may have a harmful impact on the environment and human health due to its potential content of hazardous substances, mixtures and components. The household plays an important role in contributing to the reuse and recovery, including recycling, of waste equipment. At this stage, attitudes are formed that contribute to the preservation of the common good, which is a clean environment. Households are also one of the biggest users of small appliances and rational management of them influences the recovery of secondary raw materials. In the event of improper disposal of this product, penalties may be imposed in accordance with national legislation.

DE - WEEE-Richtlinie
Dieses Gerät wurde unter Verwendung hochwertiger Materialien und Komponenten entwickelt und hergestellt, die recycelbar sind. Das Symbol des durchgestrichenen Abfallbehälters zeigt an, dass das Produkt gemäß den Bestimmungen der Richtlinie 2012/19/UE des Europäischen Parlaments und des Rates der getrennten Sammlung unterliegt. Diese Kennzeichnung weist darauf hin, dass das Elektro- und Elektronikgerät beim Ablauf seiner Nutzungsdauer nicht mit dem übrigen Hausmüll entsorgt werden darf. Der Nutzer ist verpflichtet, das Gerät an einen Sammler von Elektro- und Elektronik-Altgeräten zurückzugeben, der ein System zur Sammlung solcher Abfälle eingerichtet hat, einschließlich eines geeigneten Geschäfts, einer örtlichen Sammelstelle oder einer kommunalen Einrichtung. Altgeräte können aufgrund ihres potenziellen Gehalts an gefährlichen Stoffen, Gemischen und Bestandteilen schädliche Auswirkungen auf die Umwelt und die menschliche Gesundheit haben. Der Haushalt ist eine wichtige Rolle, wenn es darum geht, zur Wiederverwertung und Verwertung, einschließlich des Recyclings, von Altgeräten beizutragen. In dieser Phase bilden sich Einstellungen heraus, die zur Erhaltung des Gemeinwohls, d. h. einer sauberen Umwelt, beitragen. Die Haushalte sind auch einer der größten Nutzer von Kleingeräten, und ein rationaler Umgang mit ihnen beeinflusst die Rückgewinnung von Sekundärschrotstoffen. Im Falle einer unsachgemäßen Entsorgung dieses Produkts können gemäß den nationalen Rechtsvorschriften Sanktionen verhängt werden.

HU - WEEE-irányelv
Ezt a berendezést kiváló minőségű, újrafeldolozható anyagok és alkatrészek felhasználásával tervezték és gyártották. Az áthúzott hulladékgyűjtő edény szimbólum azt jelzi, hogy a termék a 2012/19/UE európai parlamenti és tanácsi irányelvi rendelkezések szerinti szelektív gyűjtés alá tartozik. Ez a jelölés azt jelzi, hogy az elektromos és elektronikus berendezéseket a háztartási hulladékkal együtt ártalmatlanítani. A felhasználó köteles a készüléket az ilyen hulladékok begyűjtésére szorgalmazó rendszert létrehozó elektromos és elektronikus hulladékgyűjtőhöz, többek között egy megfelelő üzletbe, helyi gyűjtőhelyre vagy önkormányzati egységbe visszavinni. A hulladékok által berendezések káros hatással lehetnek a környezetésre és az emberi egészségre a veszélyes anyagok, keverékek és összetevők lehetséges tartalmai miatt. A háztartások fontos szerepet játszanak a hulladékok berendezések újrafeldolozásában és hasznosításában, beleértve az újraelvezést is, való hozzájárulásban. Ebben a szakaszban olyan attitűdök alakulnak ki, amelyek hozzájárulnak a közzé, azaz a tiszta környezet megőrzéséhez. A háztartások egyben a legnagyobb egyik legnagyobb felhasználói, és a velük való észszerű gazdálkodás befolyásolja a másodlagos nyersanyagok hasznosítását. A termék nem megfelelő ártalmatlanítása esetén a nemzeti jogszabályoknak megfelelően szankciókat lehet kiszabni.

CZ - Směrnice o OEEZ
Toto zařízení bylo navrženo a vyrobeno z vysoké kvalitních materiálů a součástí, které lze recyklovat. Symbol přeškrtnutého kontejneru na odpad označuje, že výrobek podléhá tříděnému sběru v souladu s ustanoveními směrnice Evropského parlamentu a Rady 2012/19/UE. Toto označení znamená, že elektrické a elektronické zařízení se po skončení své životnosti nesmí likvidovat společně s ostatním odpadem. Uživatel je povinen odovzdat zařízení do sběrný elektrických a elektronických zařízení, která zavedla systém sběru tohoto odpadu, včetně příslušné prodejny, místního sběrného místa nebo obecní jednotky. Odpadní zařízení může mít škodlivý vliv na životní prostředí a lidské zdraví. Domácnost hraje důležitou roli při přispívání k opětovnému použití a zhodnocení včetně recyklace, odpadních výrobků. V této fázi se vyvíjejí postoje, které přispívají k zachování společného dobra, jímž je čisté životné prostředí. Domácnosti jsou také jedním z největších uživatelských malých spotřebičů a racionální nakládání s nimi ovplyvňuje využití druhých surovín. V případě nesprávne likvidácie tohto výrobku mohou byť uložené sankcie v súlade s vnútroštátnymi právnymi predpisy.

RO - Directiva DEEE
Acest echipament a fost proiectat și fabricat folosind materiale și componente de înaltă calitate care sunt reciclabile. Simbolul containerului de deșeurii barbat indică faptul că produsul face obiectul colectării separate în conformitate cu prevederile Directivei 2012/19/UE a Parlamentului European și a Consiliului. Acest marcaj indică faptul că echipamentele electrice și electronice, după durata lor de viață utilă, nu trebuie eliminate împreună cu alte deșeurii menajere. Utilizatorul este obligat să returneze echipamentul la un colecător de echipamente electrice și electronice care instalează un sistem de colectare a acestor deșeurii, inclusiv în un magazin adecvat, la un punct local de colectare sau la o unitate municipală. Deșeurile de echipamente pot avea un impact negativ asupra mediului și sănătății. Utilizatorul este obligat să contribuie la gestionarea adecvată a acestor deșeurii. Gospodăria joacă un rol important în contribuția la reutilizarea și recuperarea, inclusiv reciclarea, deșeurilor de echipamente. În această etapă, se formează atitudini care contribuie la conservarea binelui comun, a este un mediu curat. De asemenea, gospodăriile sunt unul dintre cei mai mari utilizatori de aparate mici, iar gestionarea rațională a acestora influențează recuperarea materialelor primare secundare. În cazul nerespectării necorespunzătoare a acestor produs, pot fi aplicate sancțiuni în conformitate cu legislația națională.

ES - Directiva RAEE
Este equipo ha sido diseñado y fabricado con materiales y componentes de alta calidad que son reciclables. El símbolo del contenedor de residuos tachado indica que el producto está sujeto a recogida selectiva de conformidad con las disposiciones de la Directiva 2012/19/UE del Parlamento Europeo y del Consejo. Este marcado indica que los aparatos eléctricos y electrónicos, después de su vida útil, no deben eliminarse con otros residuos domésticos. El usuario está obligado a devolver el aparato a un recolector de residuos de aparatos eléctricos y electrónicos que establezca un sistema de recogida de dichos residuos, incluyendo una tienda adecuada, un punto de recogida local o una unidad municipal. Los residuos de aparatos pueden tener un impacto negativo sobre el medio ambiente y la salud humana debido a su posible contenido de sustancias, mezclas y componentes peligrosos. Los hogares desempeñan un papel importante a la hora de contribuir a la reutilización y recuperación, incluida la reciclaje, de los residuos de equipos. En esta etapa se forman actitudes que contribuyen a la preservación del bien común, que es un medio ambiente limpio. Los hogares son también uno de los mayores usuarios de un paquete electrónico y electrónico y la gestión racional de los mismos influye en la recuperación de materias primas secundarias. En caso de eliminación inadecuada de este producto, se pueden imponer sanciones de acuerdo con la legislación nacional.

ET - WEEE direktiv
Selle seadme projekteerimisel ja valmistamisel on kasutatud kvaliteetseid materjale ja komponente, mis on taaskasutatavad. Välja kriipsutatud jäätmehoiduri sümbol näitab, et loode kuulub eraldi kogumisele vastavalt Euroopa Parlamendi ja nõukogu direktiivi 2012/19/EL sätetele. See märkistus näitab, et elektrilise ja elektronika seadmeid ei tohi pärast nende kasutusaiga koos muude ohtudega ära visata. Kasutaja on kohustatud tagastama seadme elektrilise ja elektronika kogumisele jäätmekogumisele, mis on loodud selliste jäätmekogumise sihtkohtade, sealhulgas kogumispunkti või muutsaialkussuse. Seadmete jäätmelõike võivad avaldada kahjuliku mõju keskkonnale ja inimeste tervisele, kuna need võivad sisaldada ohtlike aineid, seguaid ja komponente. Kodumajapidamised on oluline roll seadmete jäätmelõike korraldamises ja taaskasutamises, sealhulgas ringluseviiside, kaasaarvatult, Sellise etapis kujunevad hoiakud, mis aitavad kaasa ühiskonna ja keskkonna heaolu, nimeltis puhas keskkond, säilitamata. Kodumajapidamised on ka üks suurimaid väikesaademete kasutajaid ja nende ratsionaalne majandamine mõjutab sekundaarse tooraine taaskasutamist. Selle loote ebaõige käsitlemine korral võidakse määrata karistusi vastavalt riiklikele õigusaktidele.

LT - EĖA direktyva
Ši įranga suprojektuota ir pagaminta naudojant aukštos kokybės medžiagas ir komponentus, kuriuos galima perdirbti. Perbraukto atlieku kontenerio simbolis rodo, kad gaminytis turi būti surinkamas atskirai pagal Europos Parlamento ir Tarybos direktyvos 2012/19/ES nuostatas. Šis ženklas nurodo, kad elektriniai ir elektroniniai prietaisai po naudojimo laiko, negalima išmesti kartu su kitomis buitinėmis atliekomis. Naudojimas privato įranga atliekų elektrinis ir elektroninis įrenginys atliekų surinkimui, sukuriamas tokių atliekų surinkimo sistema, įskaitant atliekų kambarėlius, vietinį surinkimo punktą ar savivaldybės padalinį. Įrangos atliekai gali turėti žalingą poveikį aplinkai ir žmonijai sveikatai dėl galimai jose esančių pavojingų medžiagų, mišinį ir komponentų. Namų ūkio atliekų surinkimas yra svarbi sąlyga, veicinanti atliekų atliekų naudojimo ir panaudojimo, įskaitant perdirbimą. Šiame etape formuojami nuostatai, paskatinantys išsaugoti bendrąjį gerumą, t. y. švarią aplinką. Namų ūkiai taip pat yra vieni didžiausių smulkių prietaisų naudotojų, o racionalus jų įtvarkymas turi įtakos antrinių žaliavų panaudojimui. Netinkamai uliozavimų šis gamini, gali būti taikomos sankcijos pagal nacionalinę teisės aktus.

LV - EĒA direktīva
Šī iekārtā ir izstrādāta ar ražota, izmantojot augstas kvalitātes materiālus un sastāvdaļas, kas ir pārstrādājamas. Pārsvītrotā atkritumu konteinerā simbols norāda, ka izstrādājums ir pakļauts atļautai vākšanai saskaņā ar Eiropas Parlamenta un Padomes Direktīvas 2012/19/ES noteikumiem. Šis marķējums norāda, ka iekārtņnaks ir elektroniskās iekārtņns lēķitārs pēc to kalpošanas laika beigām nedrīkst izmest kopā ar citiem sadzīves atkritumiem. Lielākajam ir pienākums nodot iekārtu atbilstoši noteikumiem, kas paredzēti atkritumu, ieskaitot atlieku kambarējus, vietējo surinķošanas punktu vai pašvaldības struktūrvienību. Iekārtu atkritumi var būt kaitīgi cilvēku uzvedī un cilvēku veselībai, ja tojos var būt bīstamas vielas, maisījumi un sastāvdaļas. Mājsaimniecības ir svarīga loma, veicinot iekārtu atlieku atkārtoto izmantošanu ar reģenerāciju, tostarp pērdarbību. Šajā posmā veidojas attieksme, kas veicina kopējo labumu - tīras vides - saglabāšanu. Mājsaimniecības ir arī viens no lielākajiem mazo iekārtu lietotājiem, un to racionālā apsaimniekošana ietekmē otrreizējo izejvielu reģenerāciju. Nepareizas šī produkta uzticējācijas gadījumā var tikt piemēroti šīs saskaņā ar valsts tiesību aktiem.