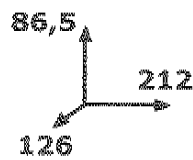
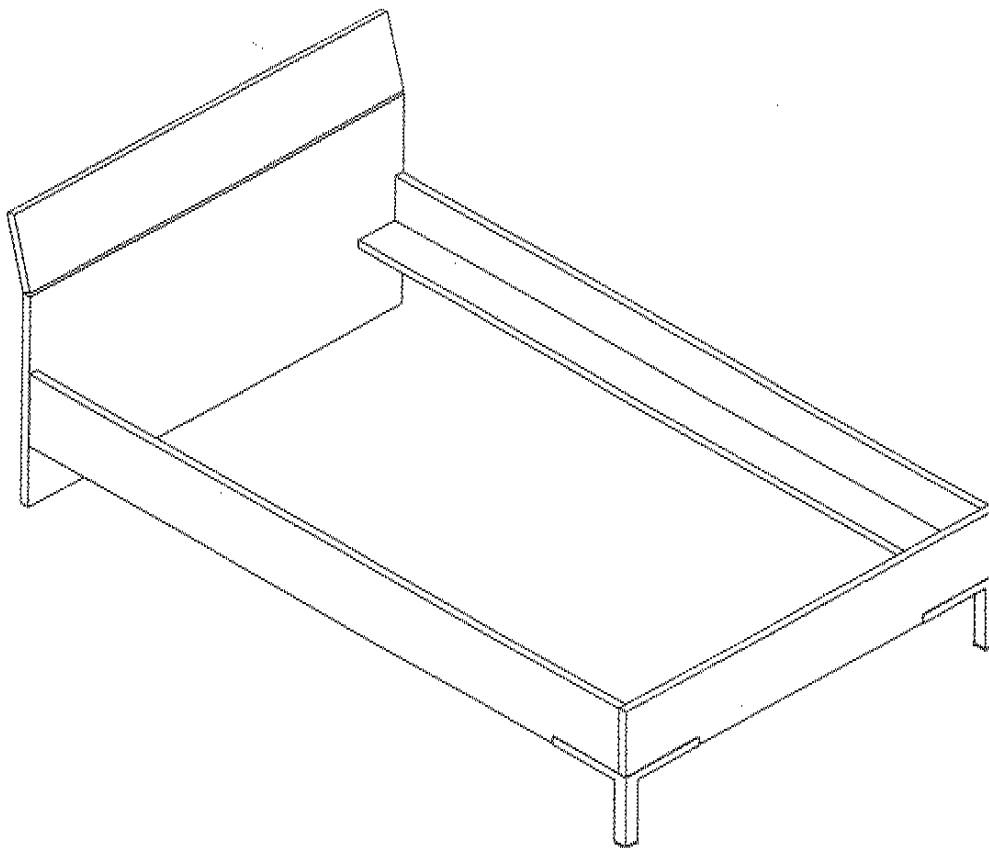


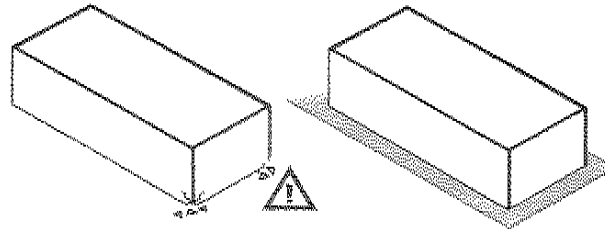
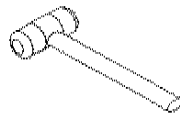
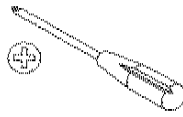
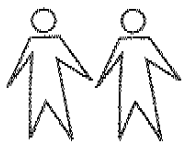
Art. 25930018/05

# LT1824K30404

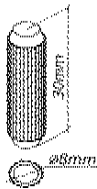


QF3809

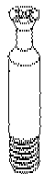




**BU3135**



**H1**  
x12



**T28**  
x8



**T92**  
x8



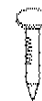
**V57**  
x8



**V10**  
x32



**P16**  
x3

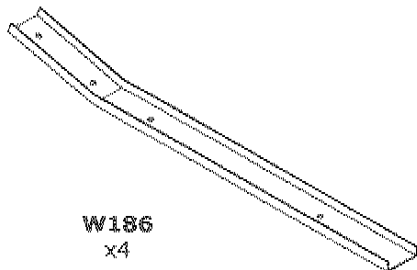


**H15**  
x6



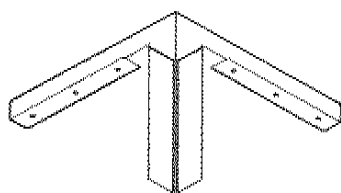
**G57**  
x2

**CF0141**



**W186**  
x4

**CF1823B14004**



**W327**  
x2

**BU2684**



**V59**  
x12



SCHEDE PRODOTTO - Scheda in italiano - www.composad.com
Ritornare alla home di legge vigente in base all'informazione e tutela del consumatore.

Struttura: Pannello melaminico a basso contenuto di formaldeide (classe E1 o inferiore, quando richiesto), prodotto con l'utilizzo di legno di riciclo post-consumo.

Decorazione: Carta stampata con motivi naturalistici. Materiali plastici decorati quali Polietilene, Polipropilene o ABS, applicati al pannello con colla termofondibile adesiva (Hot Melt a base EVA).

Imballaggio: Frontali e Arretrali (se presenti). Pannello truciolato melaminico a basso contenuto di formaldeide (classe E1 o inferiore) adoperato (richiesto), prodotto con l'esclusiva utilizzo di legno di riciclo post-consumo.

Materiali e finiture: Carta stampata con motivi naturalistici. Materiali plastici decorati quali Polietilene, Polipropilene o ABS, applicati al pannello con colla termofondibile adesiva (Hot Melt a base EVA).

Non utilizzare prodotti chimici aggressivi o abrasivi. Non immergere in acqua e non lasciare bagnato dopo la pulizia. Non utilizzare materiali plastici o metallici che possano graffiare la superficie.

Precauzioni d'uso ed avvertenze: Il prodotto non contiene materiali, componenti, sostanze o preparati pericolosi oltre ai limiti consentiti dalla legge vigente, tali che possano arrecare danno all'utente o all'ambiente.

Precauzioni d'uso ed avvertenze: Il prodotto non contiene materiali, componenti, sostanze o preparati pericolosi oltre ai limiti consentiti dalla legge vigente, tali che possano arrecare danno all'utente o all'ambiente.



PRODUCT SHEET - Product assembly kit - www.composad.com
in conformity with the law in force on information and protection of consumers.

Struttura: Melamine faced chipboard panel with low content of formaldehyde (class E1 or lower, when required), made solely from post-consumer recycled wood.

Decorazione: Carta stampata con motivi naturalistici. Materiali plastici decorati quali polipropilene, polipropilene o ABS, applicati al pannello con colla termofondibile adesiva (Hot Melt a base EVA).

Imballaggio: Frontali e Arretrali (se presenti). Pannello truciolato melaminico a basso contenuto di formaldeide (classe E1 o inferiore) adoperato (richiesto), prodotto con l'esclusiva utilizzo di legno di riciclo post-consumo.

Materiali e finiture: Carta stampata con motivi naturalistici. Materiali plastici decorati quali polipropilene, polipropilene o ABS, applicati al pannello con colla termofondibile adesiva (Hot Melt a base EVA).

Non utilizzare prodotti chimici aggressivi o abrasivi. Non immergere in acqua e non lasciare bagnato dopo la pulizia. Non utilizzare materiali plastici o metallici che possano graffiare la superficie.

Precauzioni d'uso ed avvertenze: Il prodotto non contiene materiali, componenti, sostanze o preparati pericolosi oltre ai limiti consentiti dalla legge vigente, tali che possano arrecare danno all'utente o all'ambiente.

Precauzioni d'uso ed avvertenze: Il prodotto non contiene materiali, componenti, sostanze o preparati pericolosi oltre ai limiti consentiti dalla legge vigente, tali che possano arrecare danno all'utente o all'ambiente.



SCHEDE PRODOTTO - Scheda in italiano - www.composad.com
Conoscimento e tutela del consumatore in base all'informazione e tutela del consumatore.

Struttura: Pannello melaminico a basso contenuto di formaldeide (classe E1 o inferiore, quando richiesto), prodotto con l'utilizzo esclusivo del legno di riciclo post-consumo.

Decorazione: Carta stampata con motivi naturalistici. Materiali plastici decorati quali polipropilene, polipropilene o ABS, applicati al pannello con colla termofondibile adesiva (Hot Melt a base EVA).

Imballaggio: Frontali e Arretrali (se presenti). Pannello truciolato melaminico a basso contenuto di formaldeide (classe E1 o inferiore) adoperato (richiesto), prodotto con l'esclusiva utilizzo di legno di riciclo post-consumo.

Materiali e finiture: Carta stampata con motivi naturalistici. Materiali plastici decorati quali polipropilene, polipropilene o ABS, applicati al pannello con colla termofondibile adesiva (Hot Melt a base EVA).

Non utilizzare prodotti chimici aggressivi o abrasivi. Non immergere in acqua e non lasciare bagnato dopo la pulizia. Non utilizzare materiali plastici o metallici che possano graffiare la superficie.

Precauzioni d'uso ed avvertenze: Il prodotto non contiene materiali, componenti, sostanze o preparati pericolosi oltre ai limiti consentiti dalla legge vigente, tali che possano arrecare danno all'utente o all'ambiente.

Precauzioni d'uso ed avvertenze: Il prodotto non contiene materiali, componenti, sostanze o preparati pericolosi oltre ai limiti consentiti dalla legge vigente, tali che possano arrecare danno all'utente o all'ambiente.



PRODUKTÜBERSICHT MÖBELSTÜCK ALS SAHNSATZ - www.composad.com
Unter Beachtung der geltenden Gesetzevorschriften hinsichtlich zur Information und zum Schutz des Verbrauchers.

Struttura: Pannello melaminico a basso contenuto di formaldeide (classe E1 o inferiore, quando richiesto), prodotto con l'utilizzo esclusivo del legno di riciclo post-consumo.

Decorazione: Carta stampata con motivi naturalistici. Materiali plastici decorati quali polipropilene, polipropilene o ABS, applicati al pannello con colla termofondibile adesiva (Hot Melt a base EVA).

Imballaggio: Frontali e Arretrali (se presenti). Pannello truciolato melaminico a basso contenuto di formaldeide (classe E1 o inferiore) adoperato (richiesto), prodotto con l'esclusiva utilizzo di legno di riciclo post-consumo.

Materiali e finiture: Carta stampata con motivi naturalistici. Materiali plastici decorati quali polipropilene, polipropilene o ABS, applicati al pannello con colla termofondibile adesiva (Hot Melt a base EVA).

Non utilizzare prodotti chimici aggressivi o abrasivi. Non immergere in acqua e non lasciare bagnato dopo la pulizia. Non utilizzare materiali plastici o metallici che possano graffiare la superficie.

Precauzioni d'uso ed avvertenze: Il prodotto non contiene materiali, componenti, sostanze o preparati pericolosi oltre ai limiti consentiti dalla legge vigente, tali che possano arrecare danno all'utente o all'ambiente.

Precauzioni d'uso ed avvertenze: Il prodotto non contiene materiali, componenti, sostanze o preparati pericolosi oltre ai limiti consentiti dalla legge vigente, tali che possano arrecare danno all'utente o all'ambiente.



PRODUKTÜBERSICHT MÖBELSTÜCK ALS SAHNSATZ - www.composad.com
Unter Beachtung der geltenden Gesetzevorschriften hinsichtlich zur Information und zum Schutz des Verbrauchers.

Struttura: Pannello melaminico a basso contenuto di formaldeide (classe E1 o inferiore, quando richiesto), prodotto con l'utilizzo esclusivo del legno di riciclo post-consumo.

Decorazione: Carta stampata con motivi naturalistici. Materiali plastici decorati quali polipropilene, polipropilene o ABS, applicati al pannello con colla termofondibile adesiva (Hot Melt a base EVA).

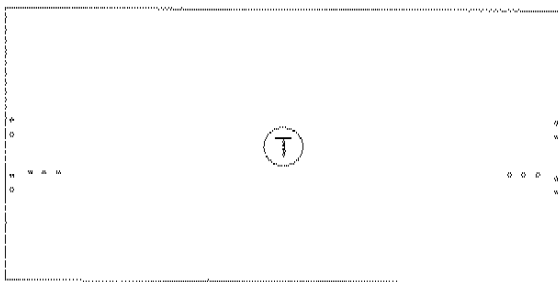
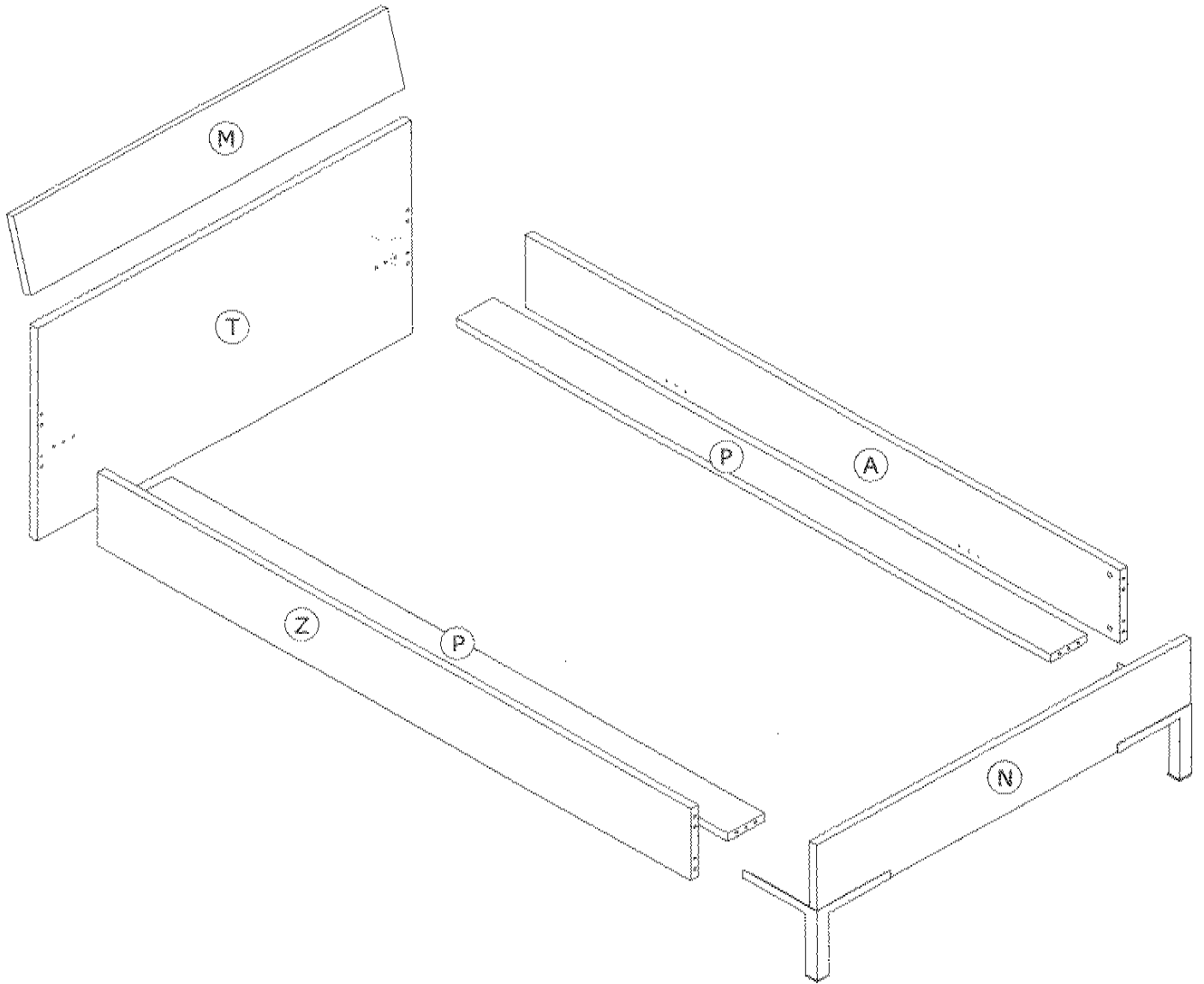
Imballaggio: Frontali e Arretrali (se presenti). Pannello truciolato melaminico a basso contenuto di formaldeide (classe E1 o inferiore) adoperato (richiesto), prodotto con l'esclusiva utilizzo di legno di riciclo post-consumo.

Materiali e finiture: Carta stampata con motivi naturalistici. Materiali plastici decorati quali polipropilene, polipropilene o ABS, applicati al pannello con colla termofondibile adesiva (Hot Melt a base EVA).

Non utilizzare prodotti chimici aggressivi o abrasivi. Non immergere in acqua e non lasciare bagnato dopo la pulizia. Non utilizzare materiali plastici o metallici che possano graffiare la superficie.

Precauzioni d'uso ed avvertenze: Il prodotto non contiene materiali, componenti, sostanze o preparati pericolosi oltre ai limiti consentiti dalla legge vigente, tali che possano arrecare danno all'utente o all'ambiente.

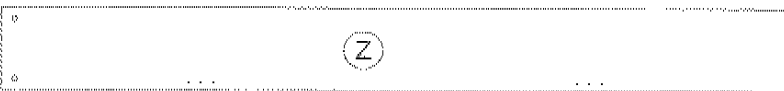
Precauzioni d'uso ed avvertenze: Il prodotto non contiene materiali, componenti, sostanze o preparati pericolosi oltre ai limiti consentiti dalla legge vigente, tali che possano arrecare danno all'utente o all'ambiente.



• **TE0321**  
1264x640x25mm



• **SP0385**  
2010x220x25mm



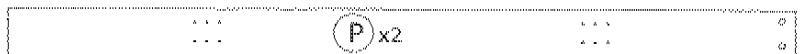
• **SP0387**  
2010x220x25mm



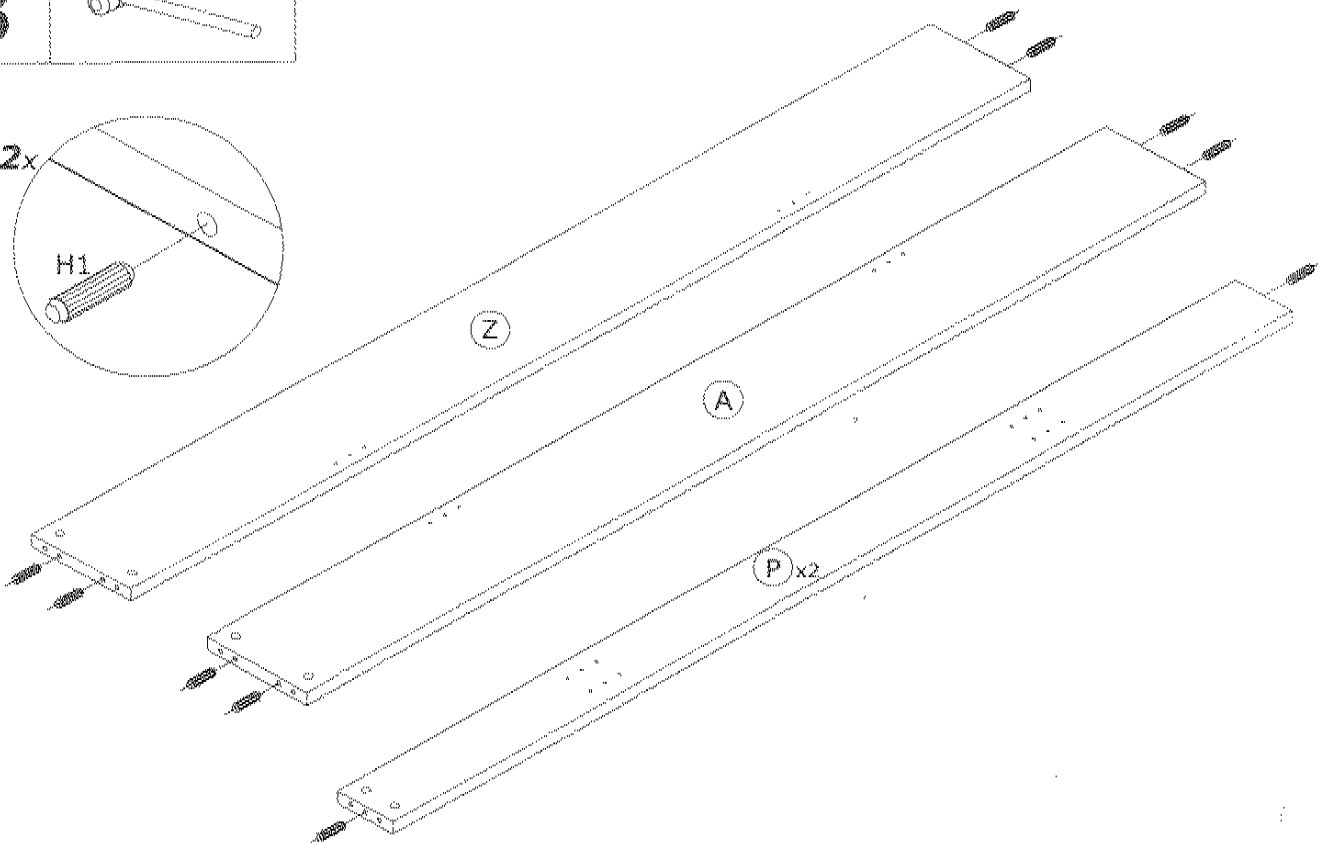
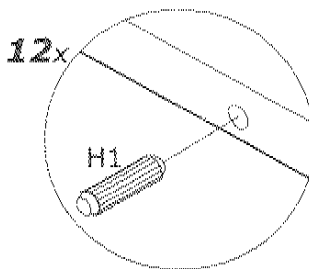
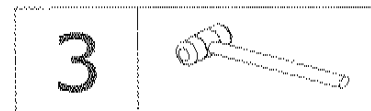
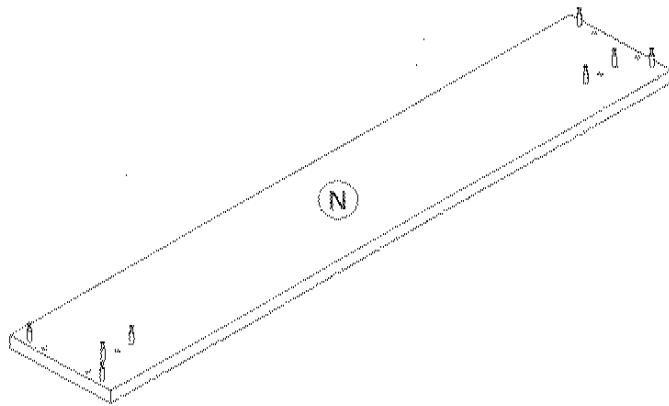
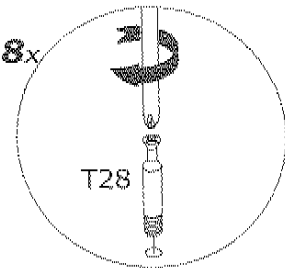
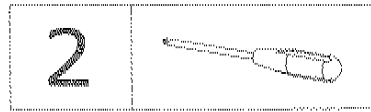
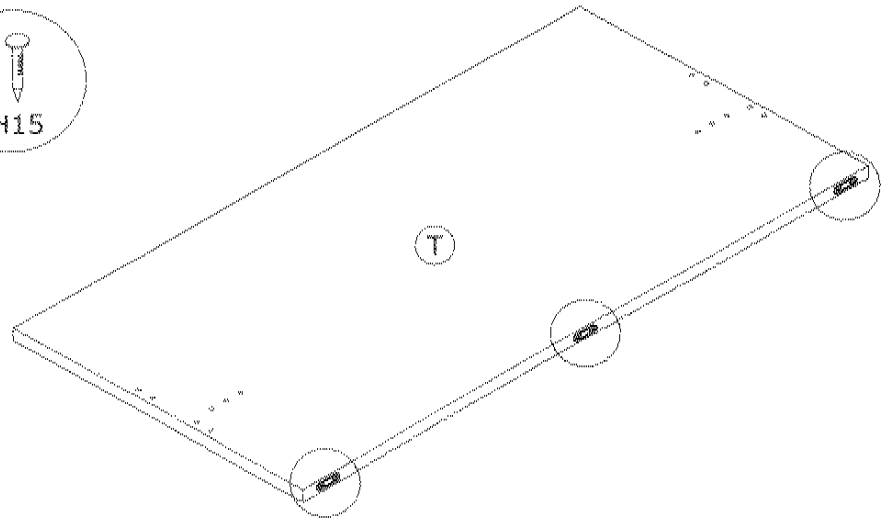
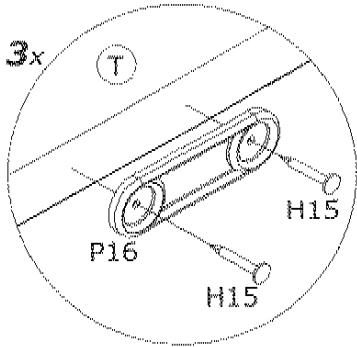
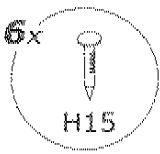
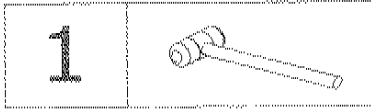
• **TE0319**  
1264x222x25mm

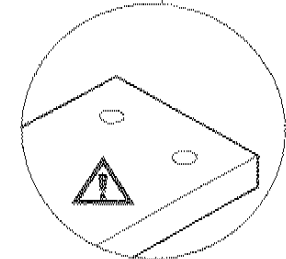
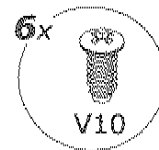
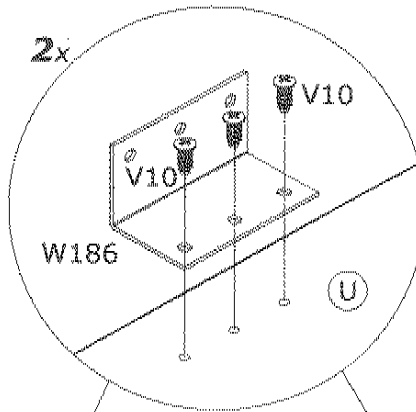
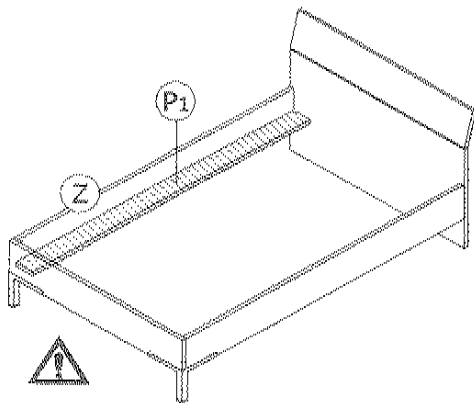
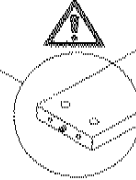
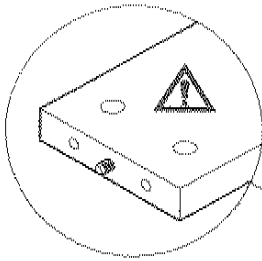
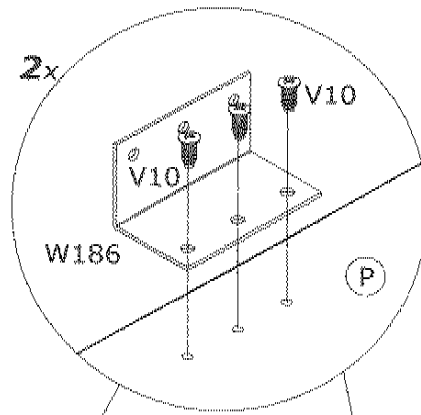
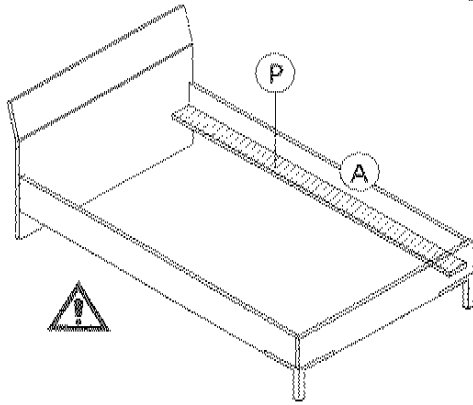
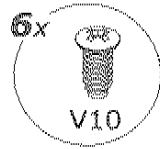


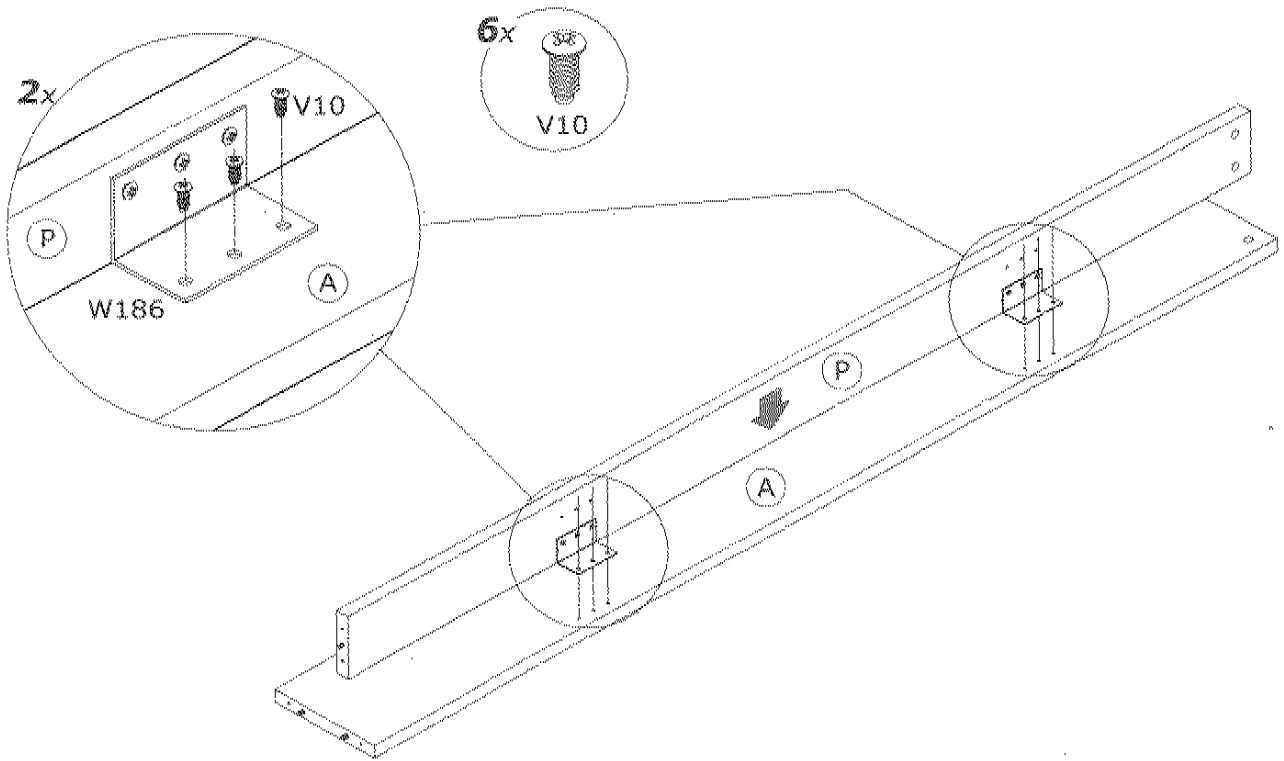
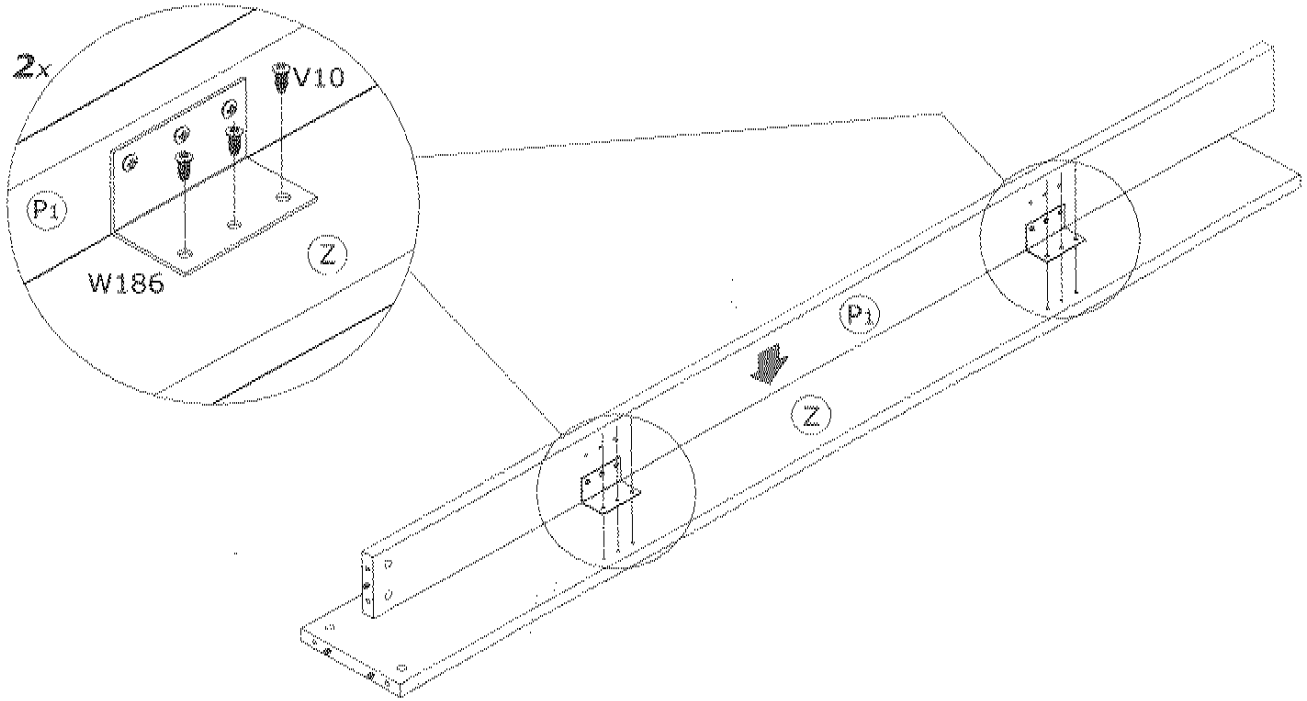
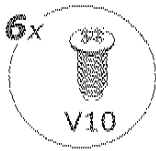
• **PE0147**  
1260x222x25mm



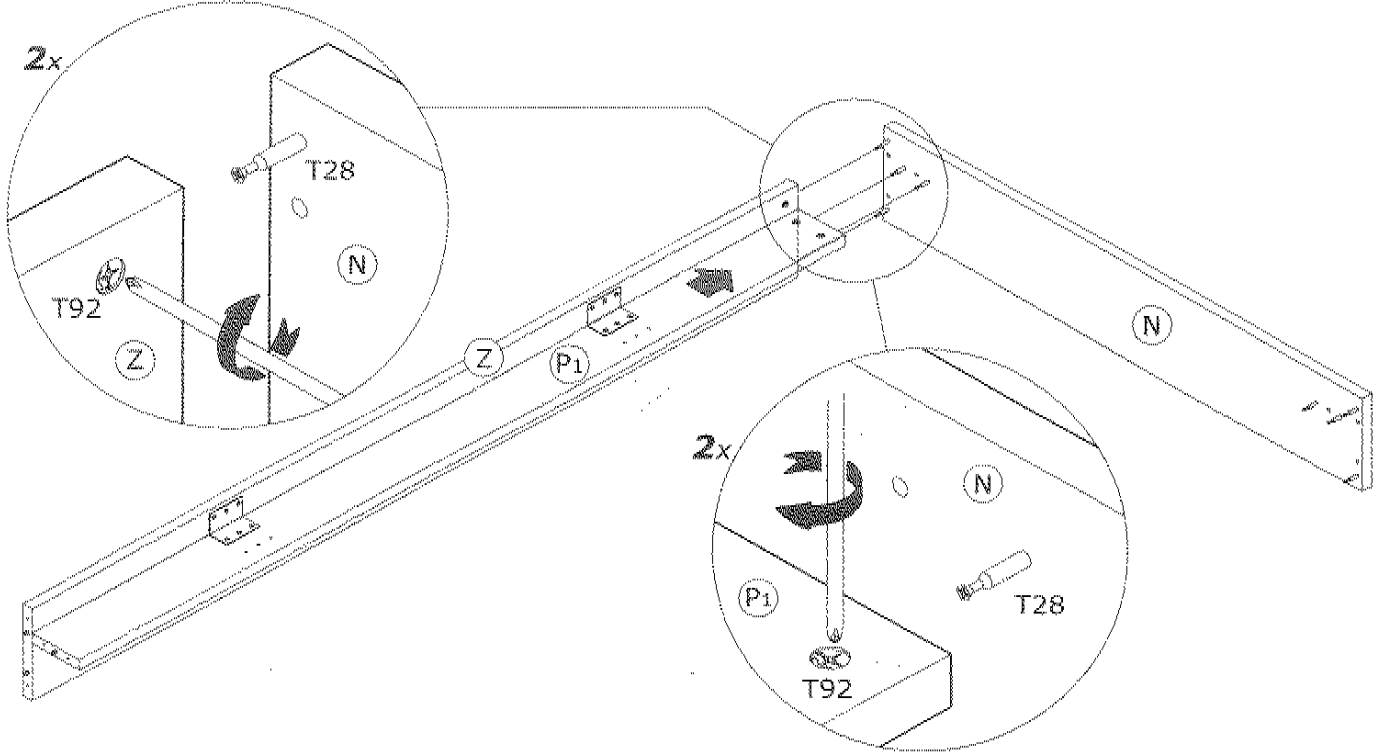
• **FS2208**  
2010x124x25mm







6



7

