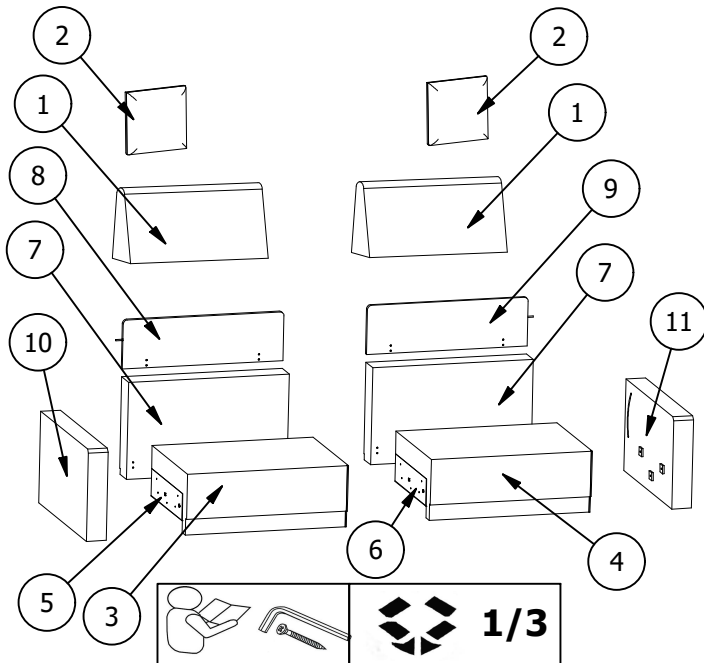
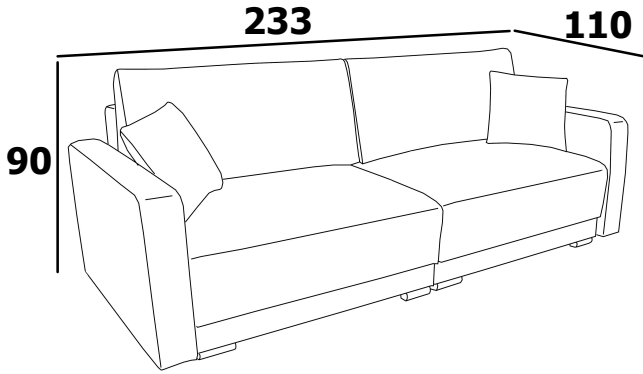
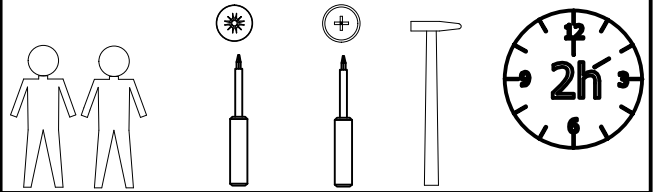


**ASSEMBLY INSTRUCTIONS
NOTICE DE MONTAGE
MONTAGEA NTEILUNG
IS TRUZIONI DI
MONTAGGIO
MANUAL DE MONTAJE
IS TRUCOES DE MONTAGEM
UPUTE ZA MONTAŽU
KURULUM TALIMA TLAN**

TRIX LUX 2DL.LUX 2DL

Version: 15-10-2024

PZ2 PZ3



LP				PCS	
1	1000	450	190	x2	1/3,2/3
2	380	380	100	x2	1/3,2/3
3	1000	760	370	x1	1/3
4	1000	760	370	x1	2/3
5	1000	630	168	x1	1/3
6	1000	630	168	x1	2/3
7	1000	575	140	x2	1/3,2/3
8	1000	300	20	x1	1/3
9	1000	300	20	x1	2/3
10	975	560	133	x1	3/3
11	975	560	133	x1	3/3

BEFORE
READ THE ATTACHED
ASSEMBLY
INSTRUCTIONS

AVANT DE COMMENCER, SE
REPORTER AUX CONSEILS
DE MONTAGE EN ANNEXE

AVANTI DI COMMINCIARE
RIPORTATE AGLI CONSIGLI DI
MONTAGGIO

VOR DIE MONTAGE, BITTE
BEILIEGENDE ANWEISUNGEN
FOLGEN

ANTES DE EMPEZAR
CONSULTE LOS CONSEJOS
PARA EL MONTAJE

ANTES DE COMERCAR, ADIARSE
AOS CONSELHOS DE
MONTAGEM EM ANEXO

PRIJE POČETKA MONTAJE
MOLIMO PAŽLJIVO UPUTE
ZA MONTAŽU

MONTAJ TALIMATLARI TESLIM
ÖNCE OKUYUN LÜTFEN



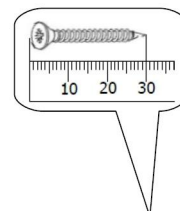
OSTRZEŽENIE: Dostępne kable, przewody elektryczne, sznury, wstążki itp. stanowią zagrożenie uduszeniem dla małych dzieci. Dostępne elementy tego rodzaju powinny zawsze znajdować się poza zasięgiem małych dzieci

WARNING: Die zugänglichen Kabel, elektrische Leitungen, Schnüre, Schleifen usw. stellen das Erdrasselungsrisiko bei Kindern dar. Die zugänglichen Elemente solcher Art sollen immer außer der Reichweite von Kindern sein.

WARNING: Accessible cables, electrical wires, cords, strings, ribbons... present a risk of strangulation for the young children. These accessible elements should always be kept out of reach of young children.

ATTENTION: les cables, fils électriques, cordes, ficelles, rubans ... accessibles présentent un risque d'étranglement pour les jeunes enfants. Ces éléments accessibles doivent toujours être tenus hors de portée des jeunes enfants

A x12 US 5x40	A1 x6 WP M6x40	A2 x6 WP M6x50	A3 x8 WP M6x20
A4 x8 WS M6x15	A5 x8 M8	A6 x4 M8	A7 x8 M8
A8 x2 M8	E x4 H30	E1 x10 H100	EP x10 M8



1

PZ2



A x4



E x2



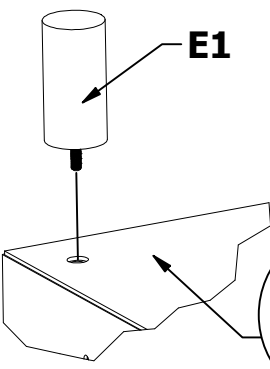
E1 x5



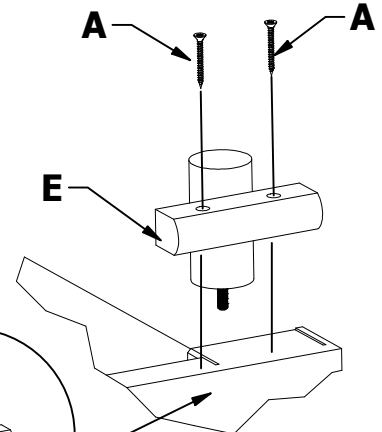
US 5x40

H30

H100



E1



A

A

E

4

3

2

PZ2



A x4



E x2



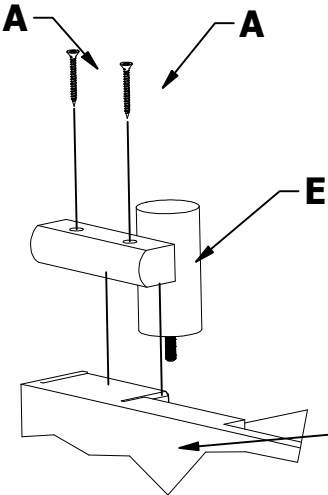
E1 x5



US 5x40

H30

H100

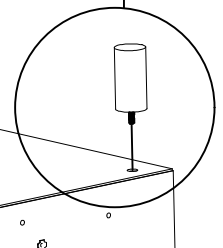
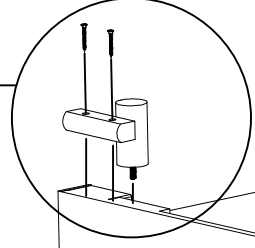


A

A

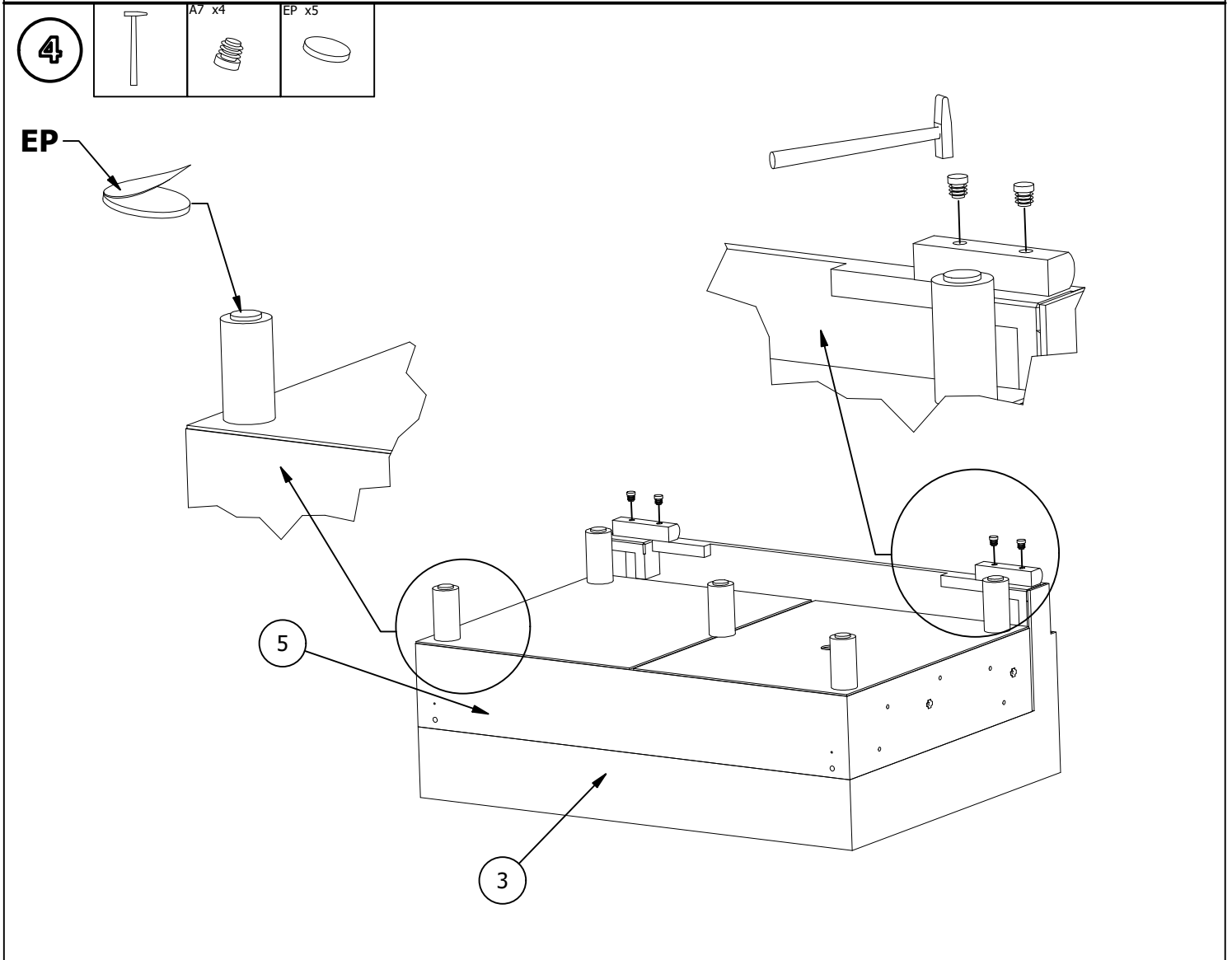
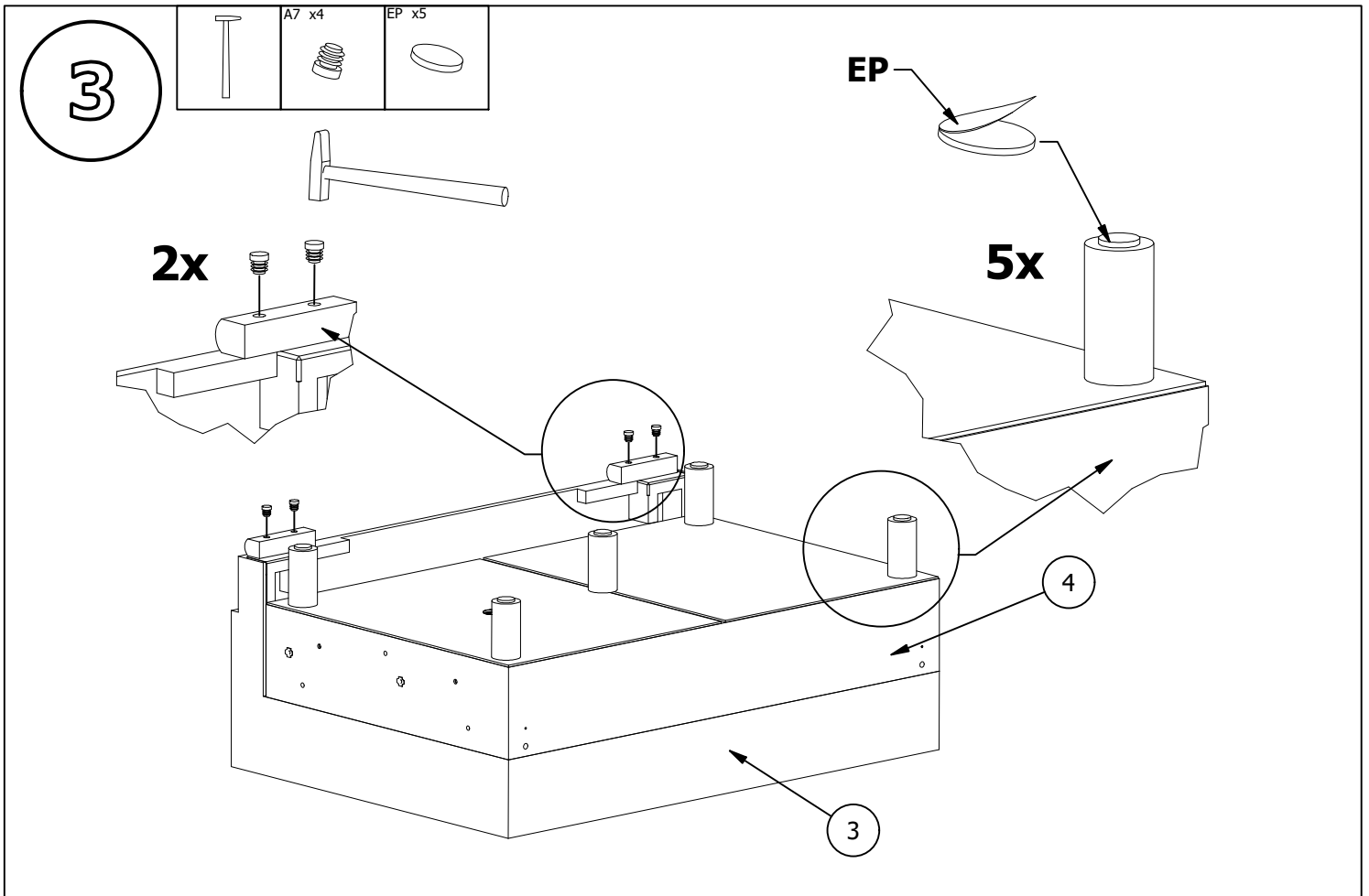
E

E1


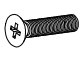



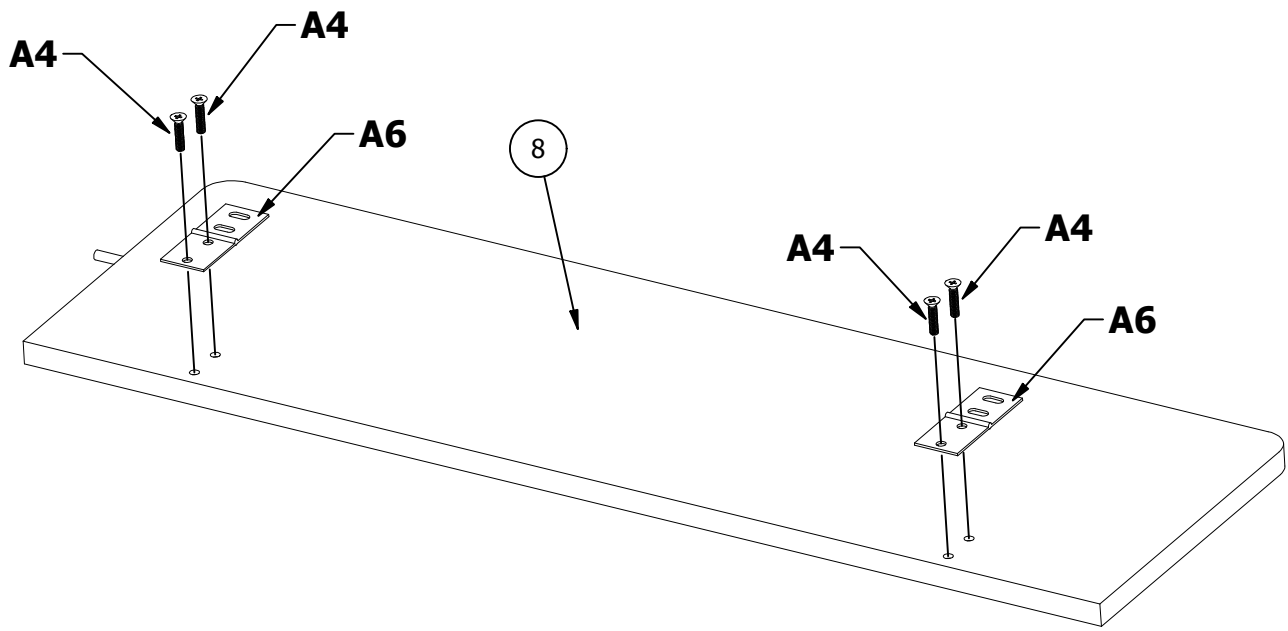
3

5



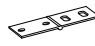


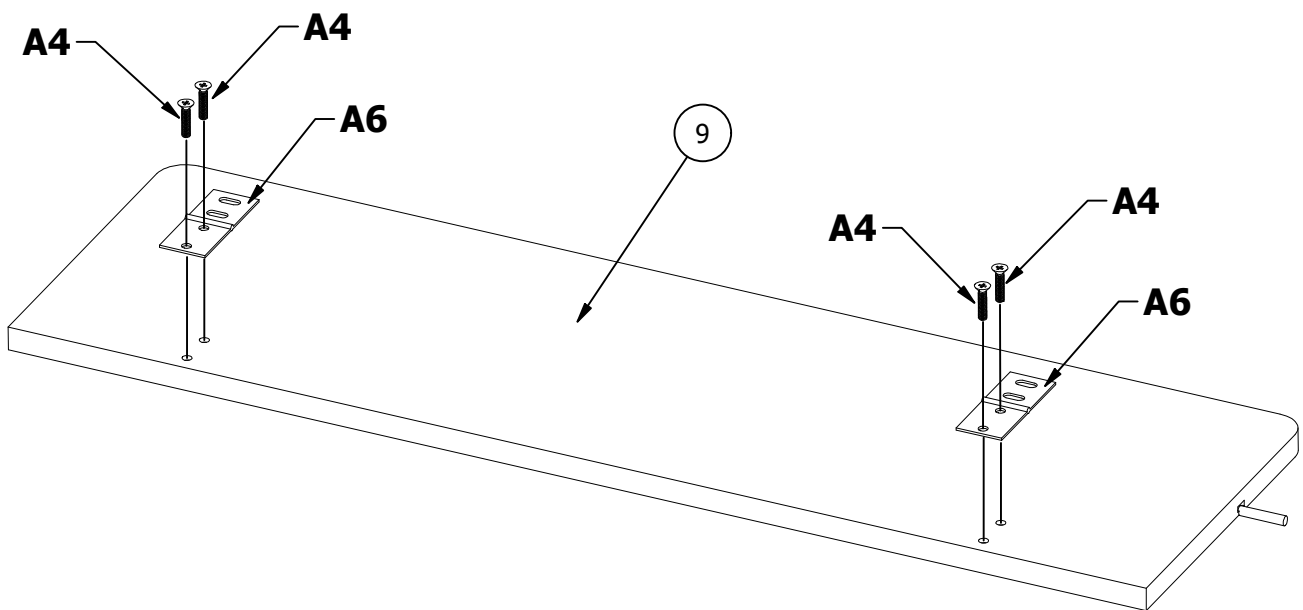
5

PZ3 +	A4 x4	A6 x2
		
	WS M6x15	


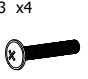


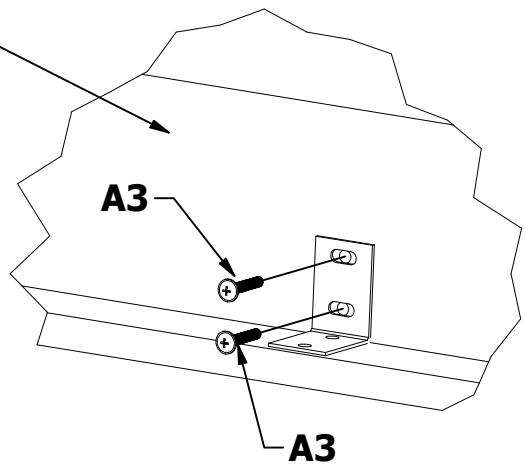
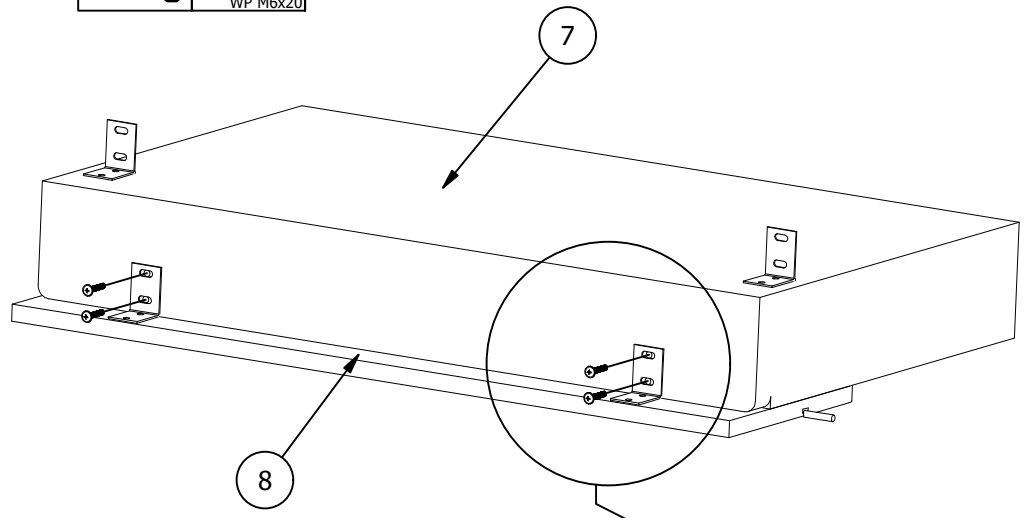
6

PZ3 +	A4 x4	A6 x2
		
	WS M6x15	


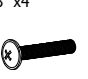


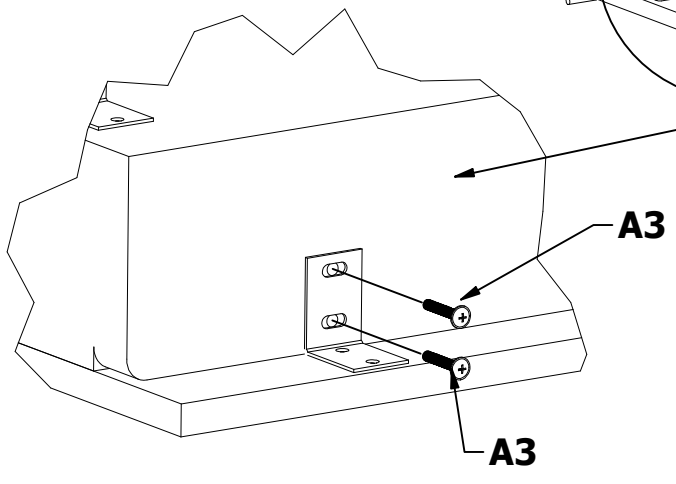
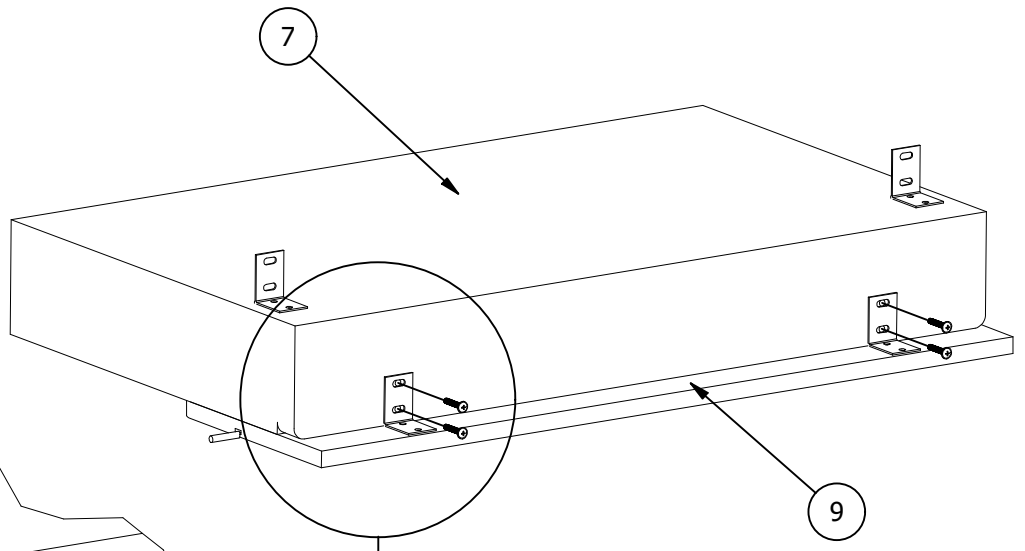
7

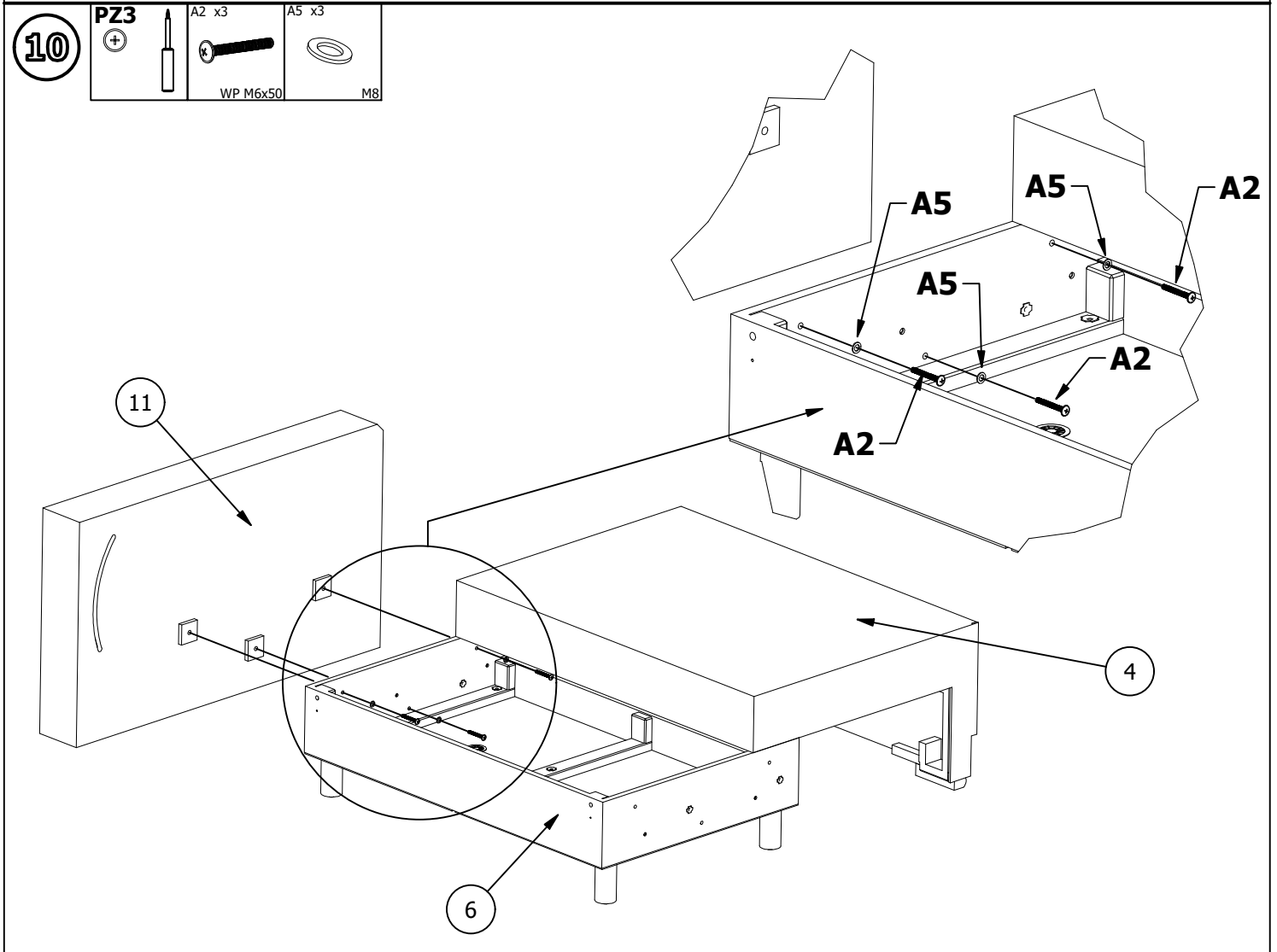
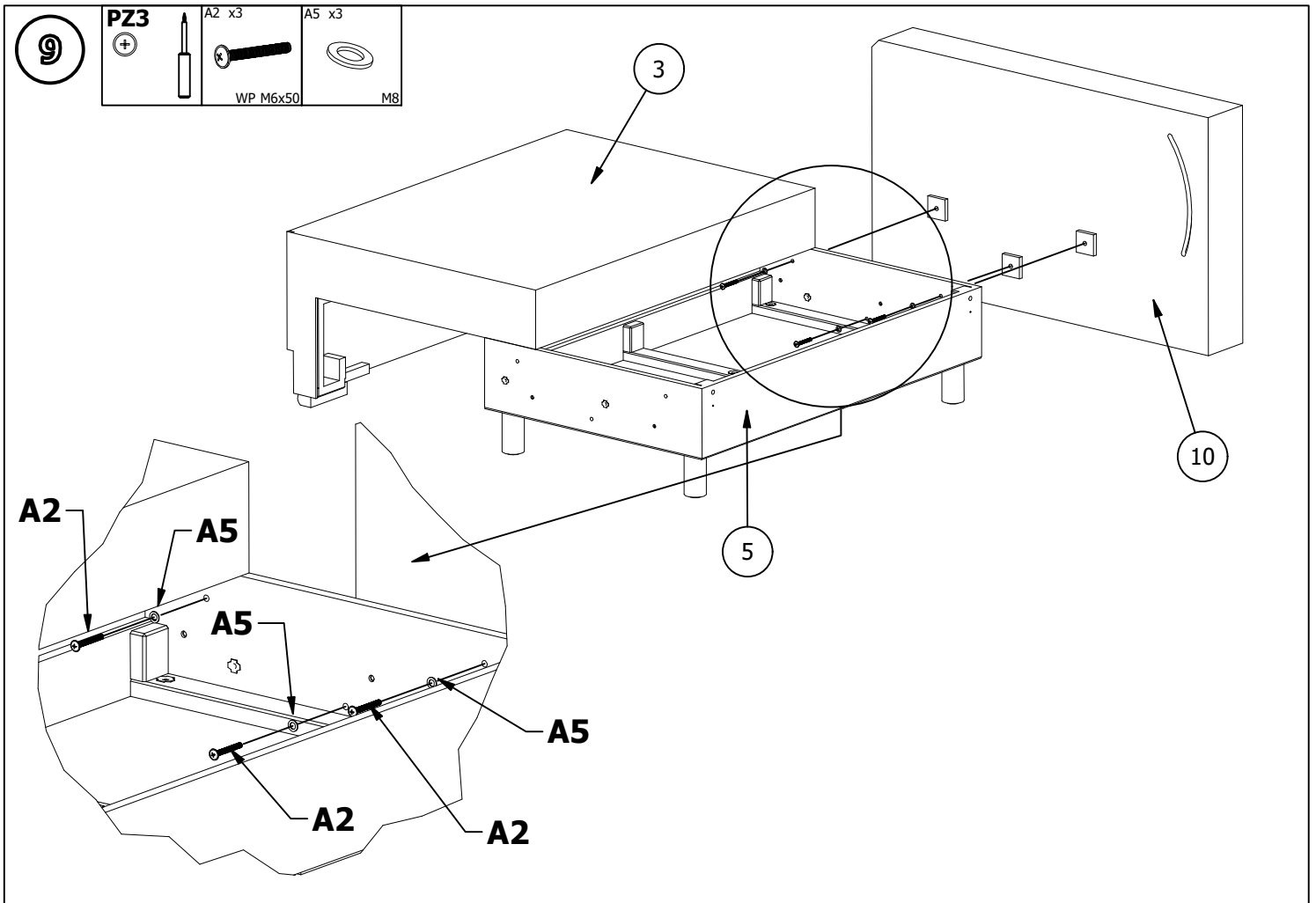
PZ3  **A3 x4** 
WP M6x20



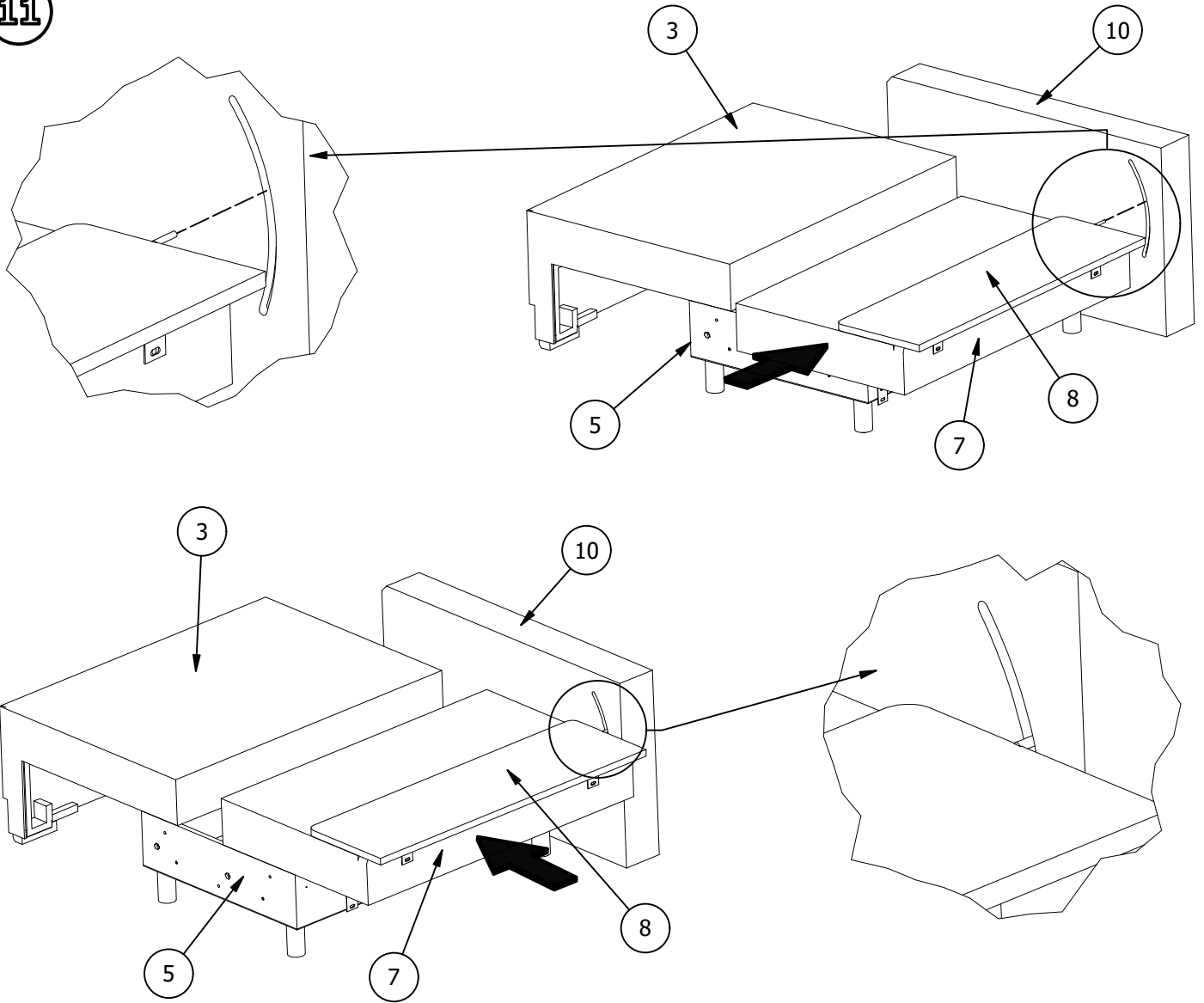
8

PZ3  **A3 x4** 
WP M6x20

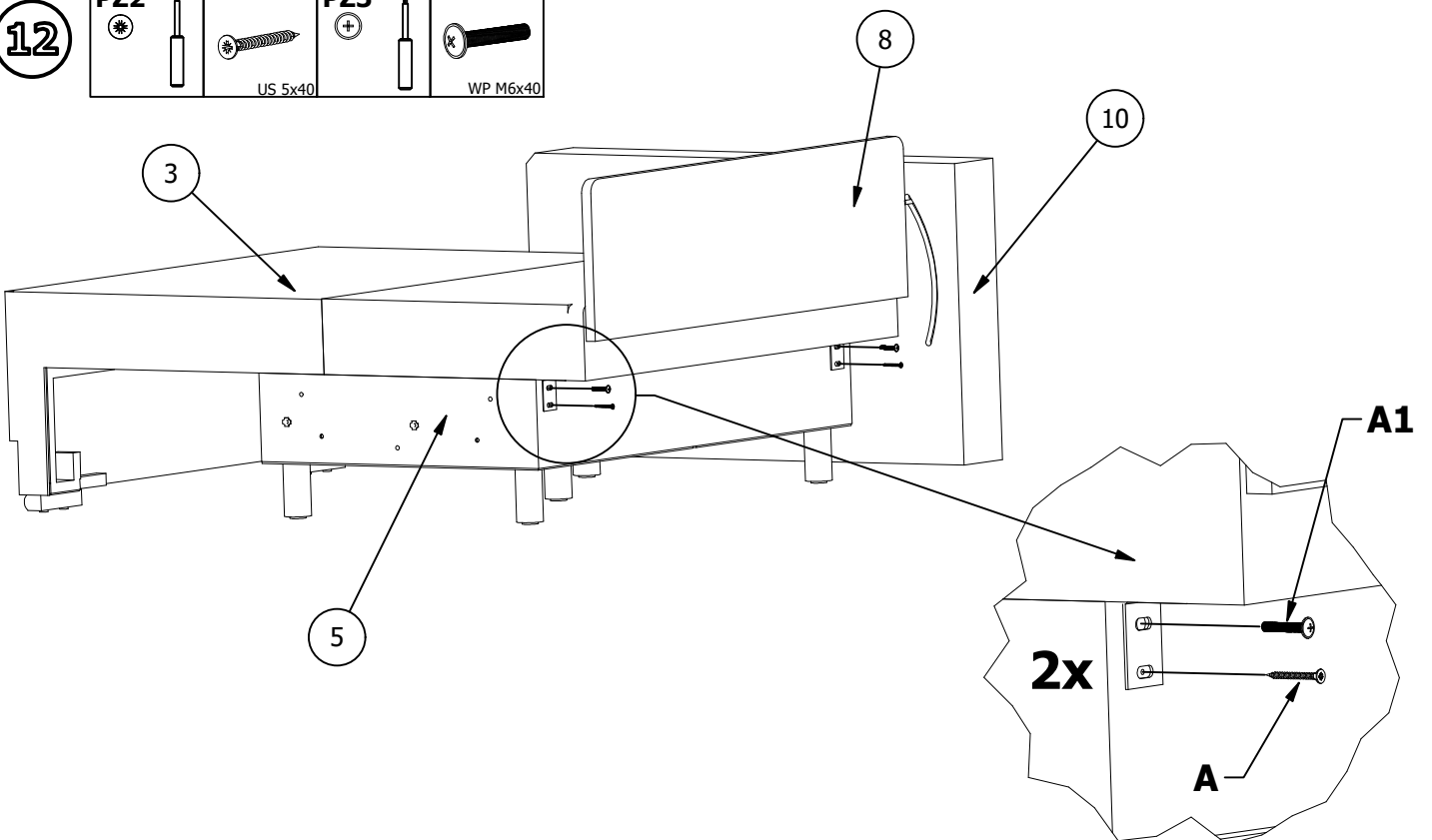
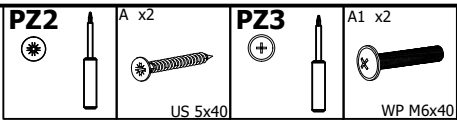




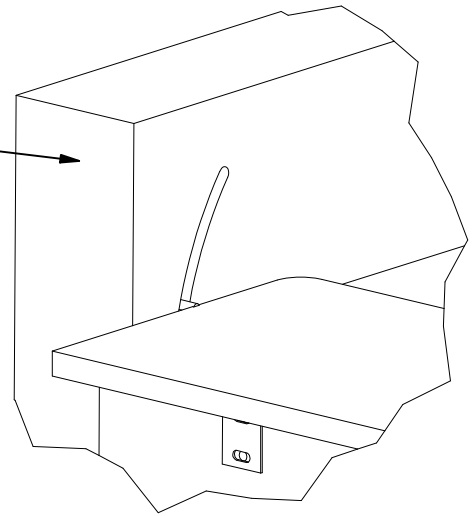
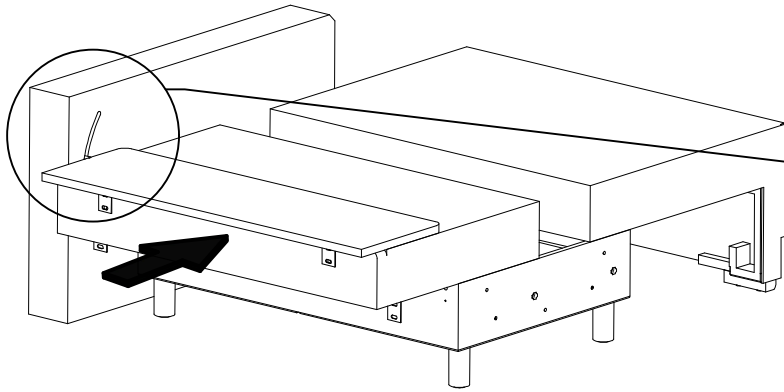
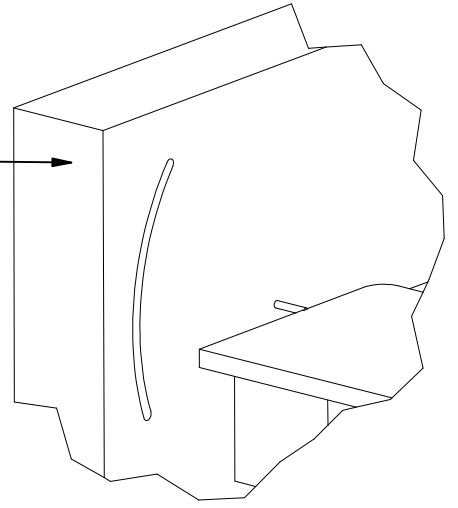
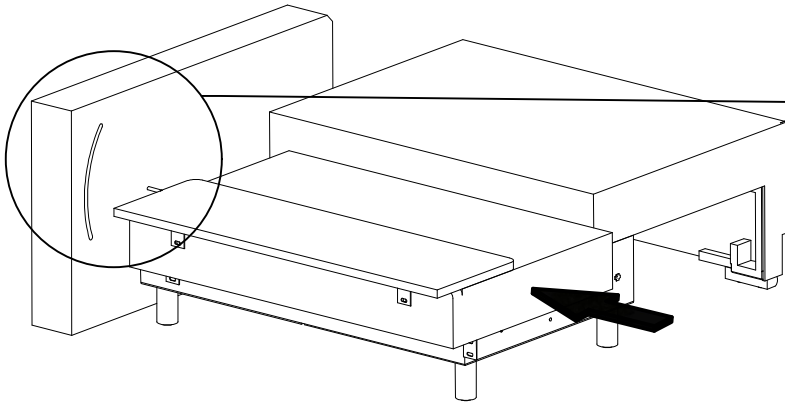
11



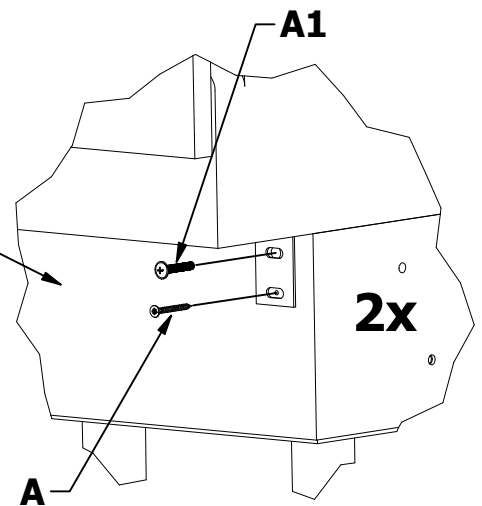
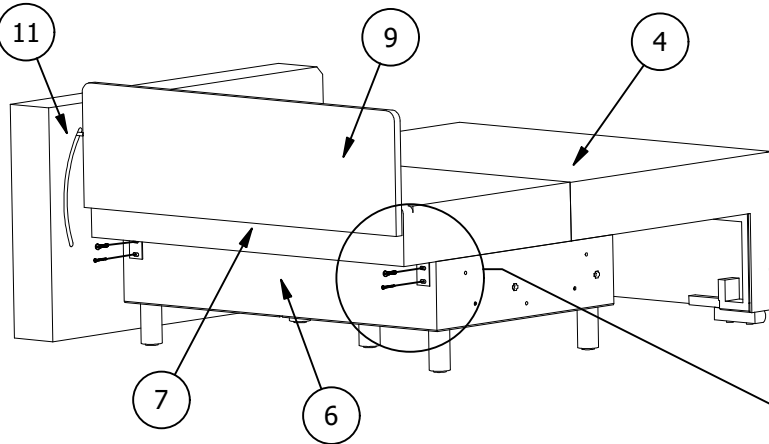
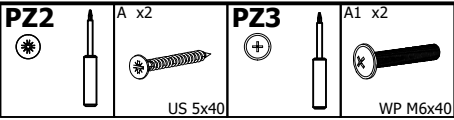
12




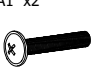

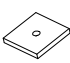
13

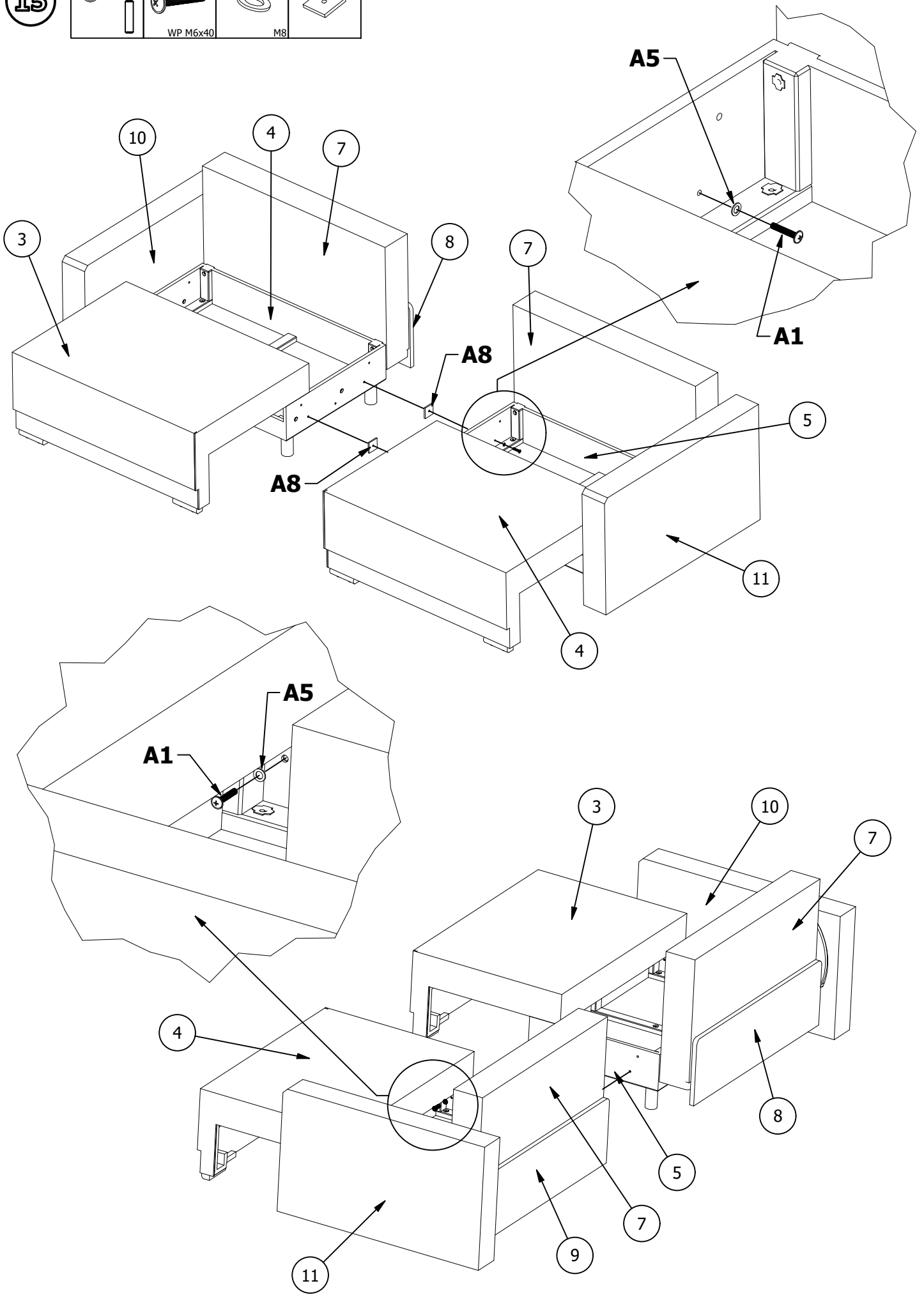


14

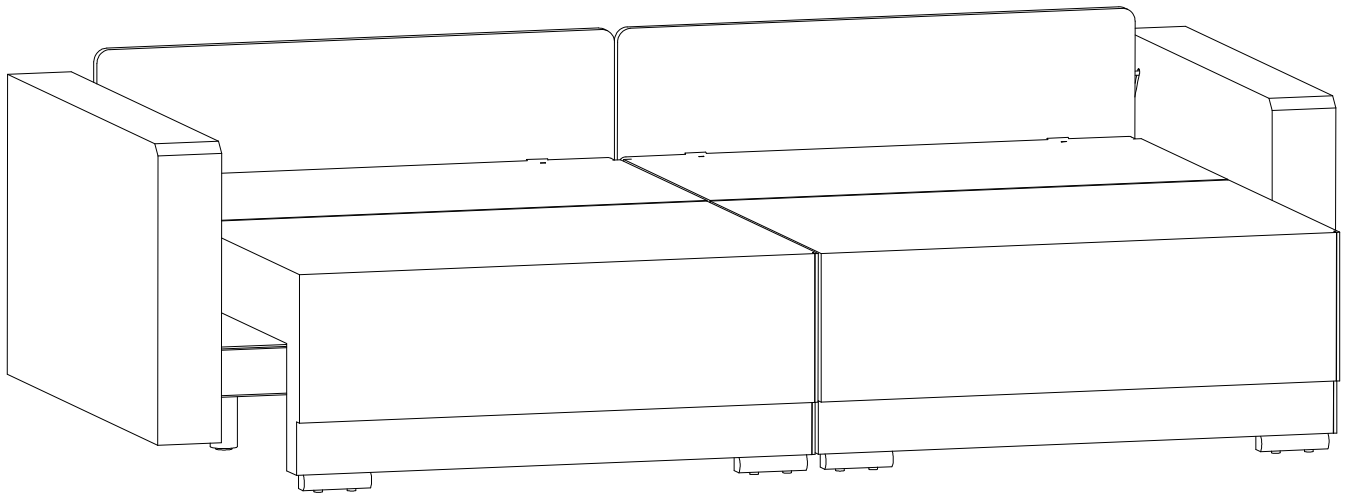


15

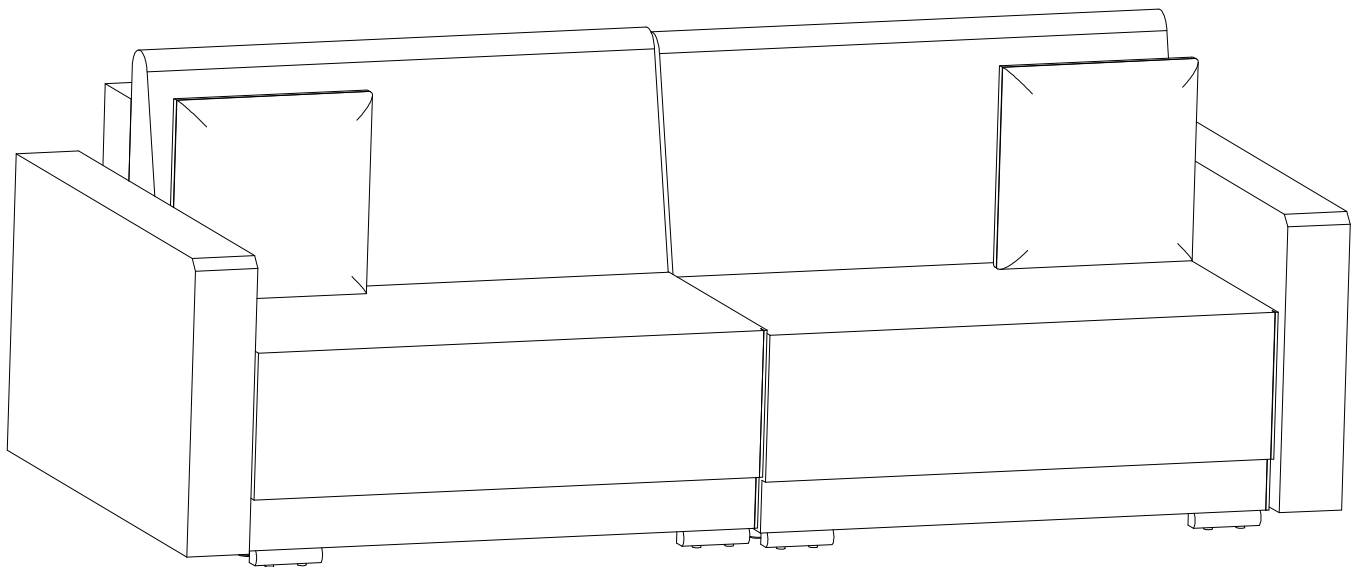
PZ3 +	A1 x2	A5 x3	A8 x2
			
	WP M6x40	M8	

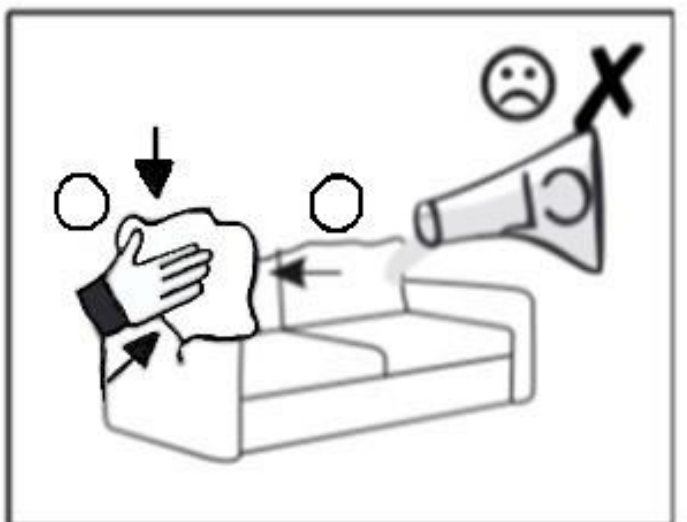
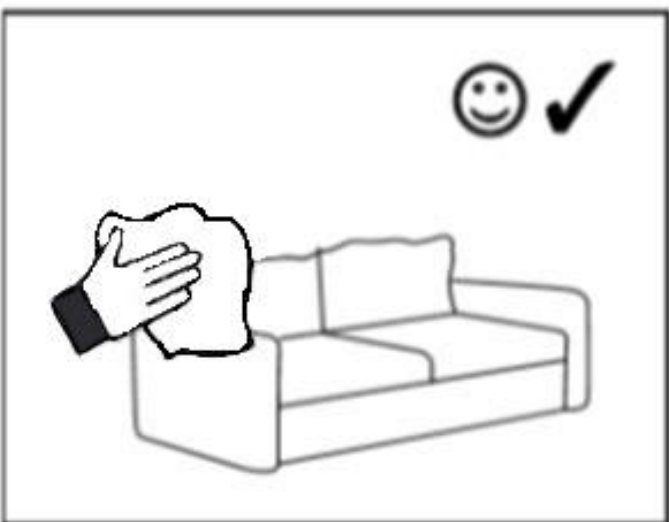
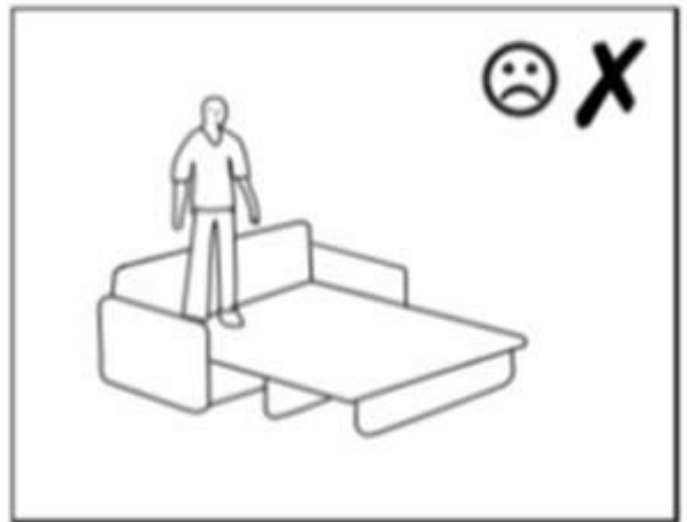


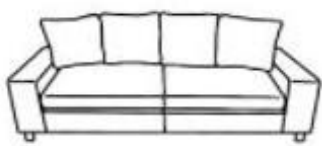
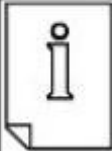
16



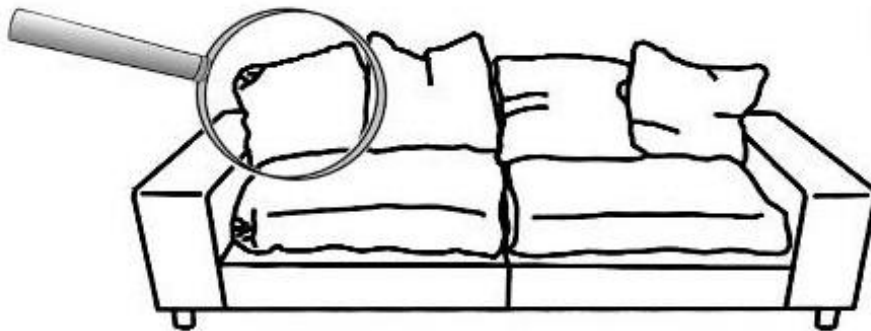
17



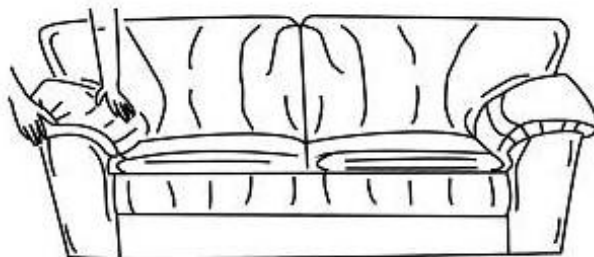
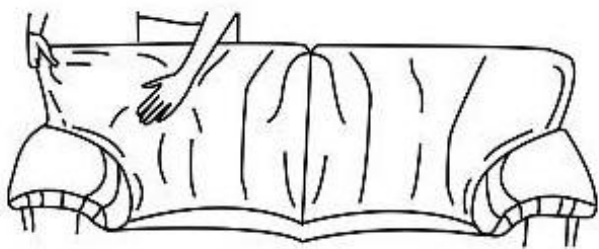
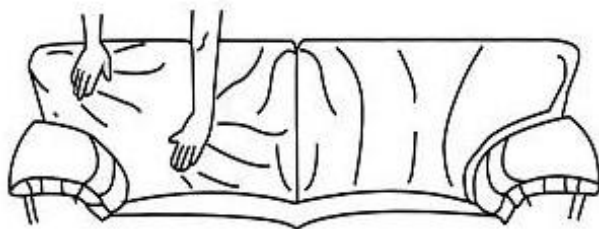
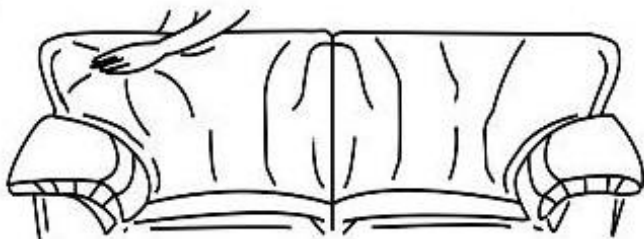




1



2



3

