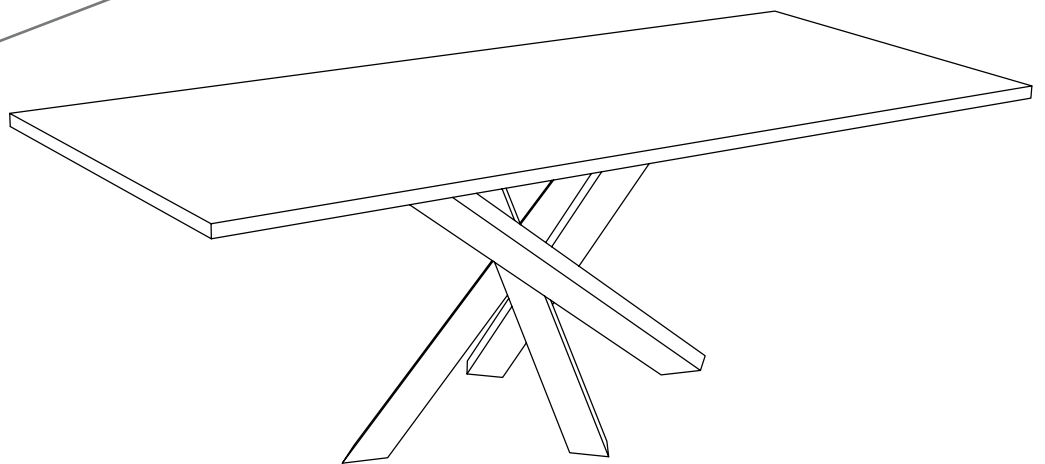
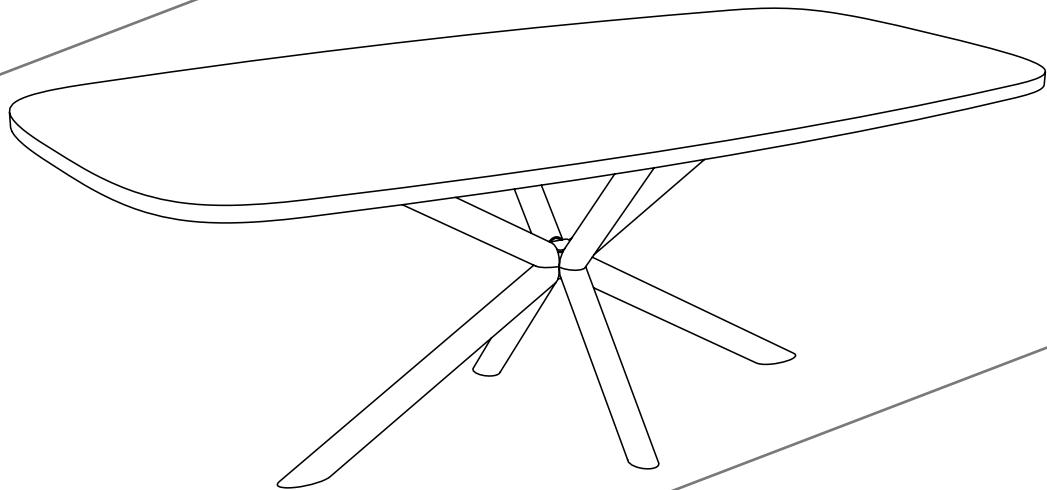
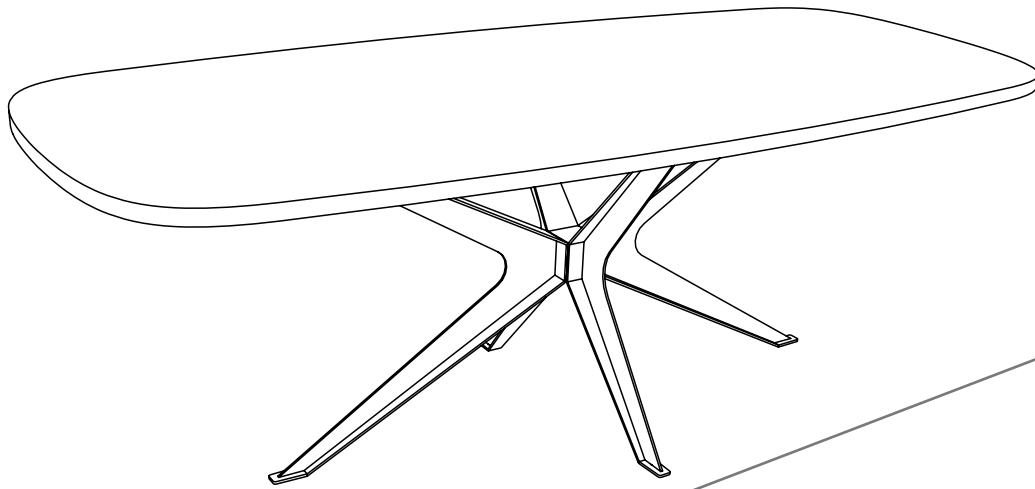


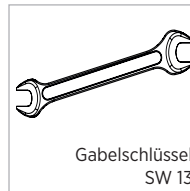
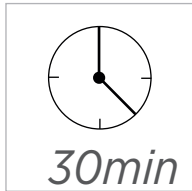
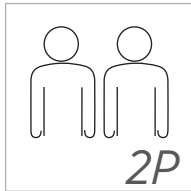
Tischsystem
Tavolo³

MONTAGEANLEITUNG

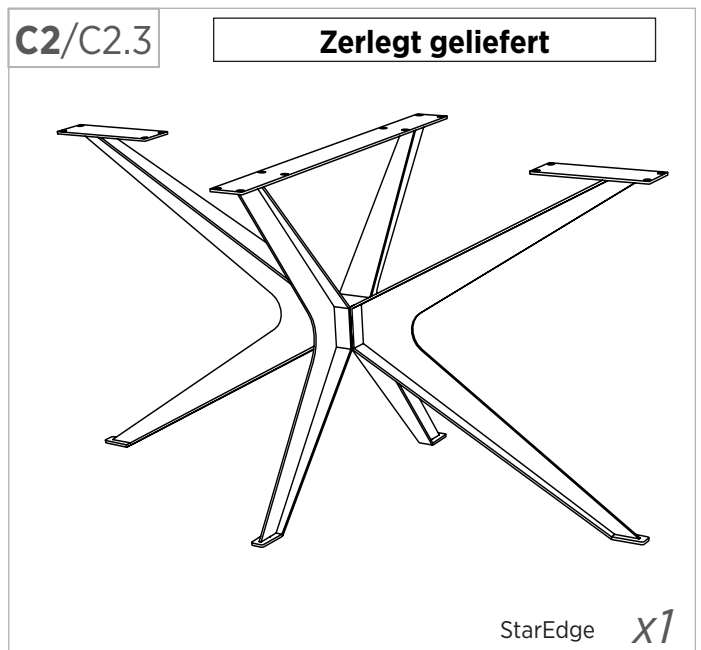
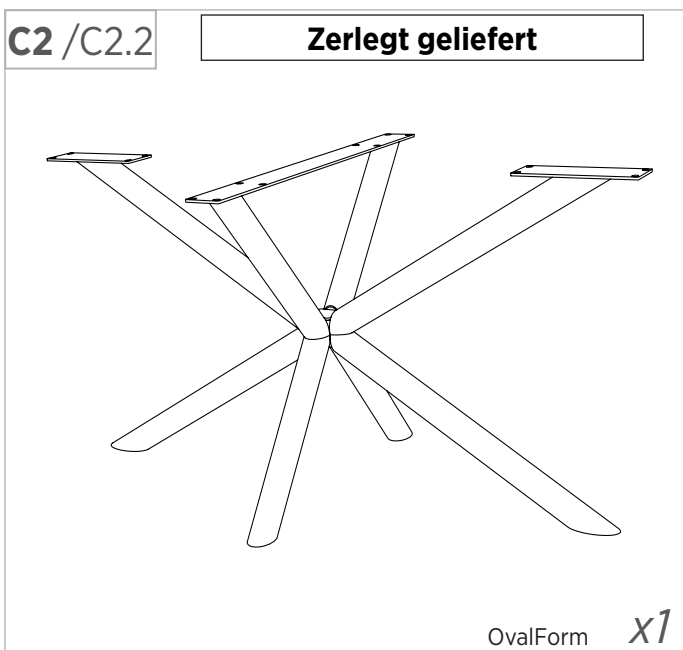
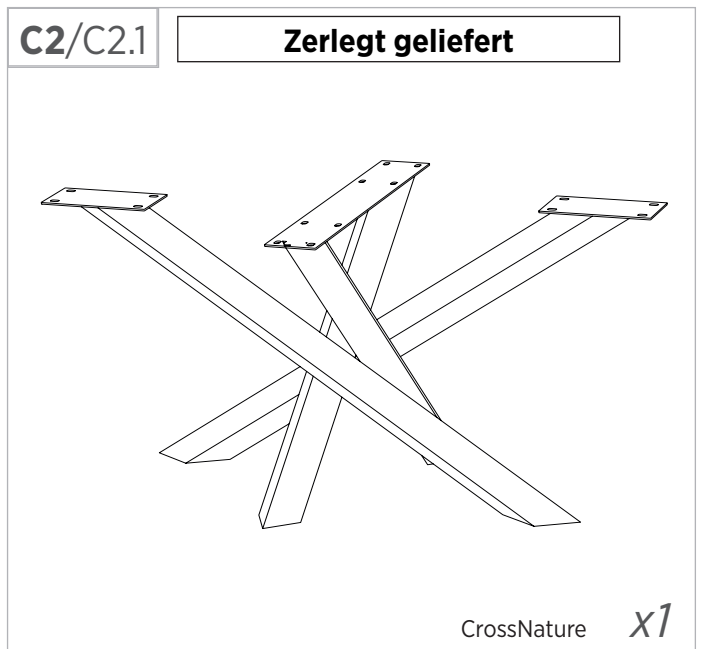
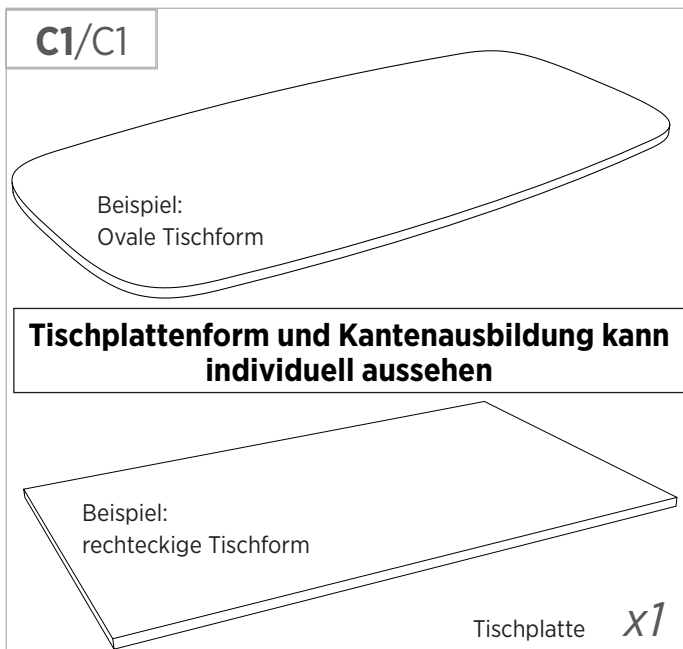
Stand 04.12.2025



MA.TAV.350.01



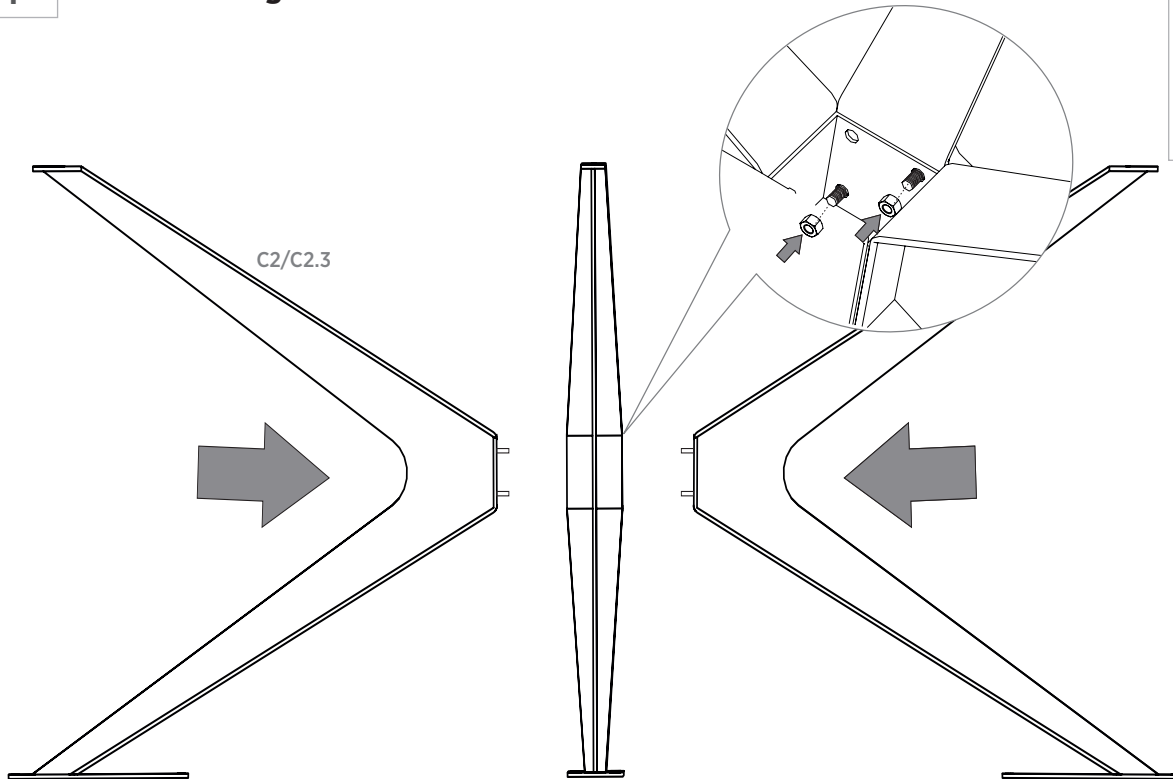
Um Kratzer am Tisch und Boden vorzubeugen, empfehlen wir eine Unterlage zu verwenden.



1 Gestell **StarEdge** zusammenbauen



Sechskant-
mutter x4

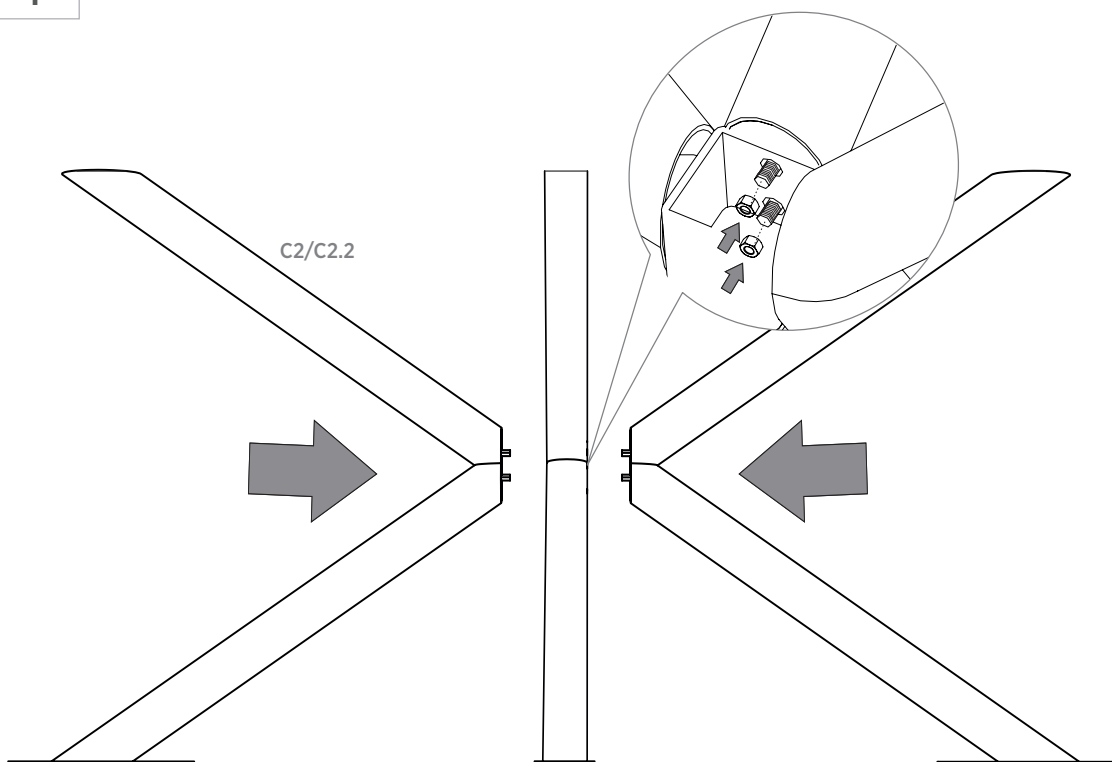


1. Die beiden einzelnen Streben in die dafür vorgesehenen Bohrungen am mittleren Kreuz einstecken.
2. Das Gestell mithilfe der beigelegten Sechskantmuttern fest zusammenschrauben.

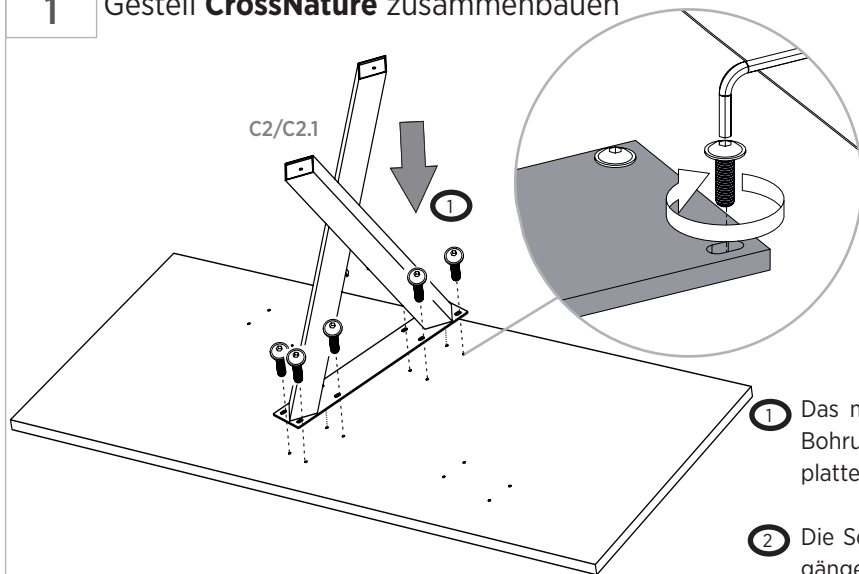
1 Gestell **OvalForm** zusammenbauen



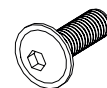
Sechskant-
mutter x4



1. Die beiden einzelnen Streben in die dafür vorgesehenen Bohrungen am mittleren Kreuz einstecken.
2. Das Gestell mithilfe der beigelegten Sechskantmuttern fest zusammenschrauben.

1 Gestell **CrossNature** zusammenbauen

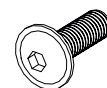
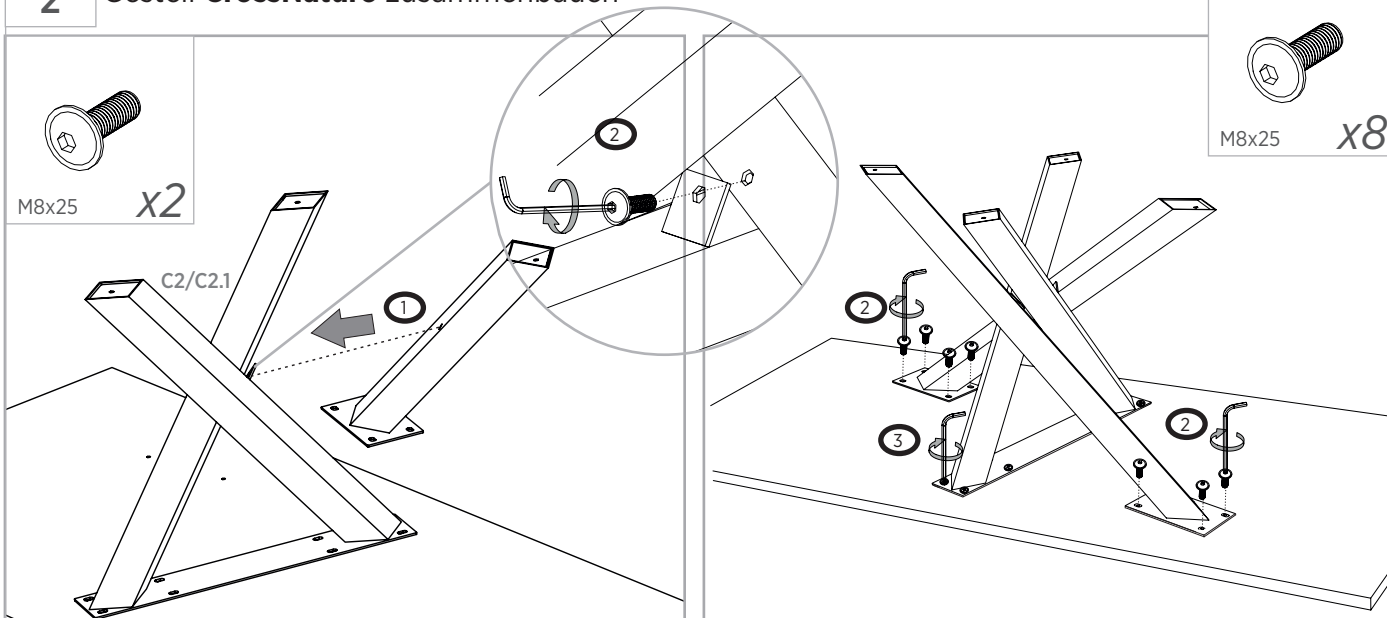
SW5



M8x25

x8

- ① Das mittlere Kreuz auf die Tischplatte setzen, dazu die Bohrungen in der Grundplatte, auf die Muffen in der Tischplatte positionieren.
- ② Die Schrauben zuerst nur leicht anziehen. (2-3 Gewindegänge)

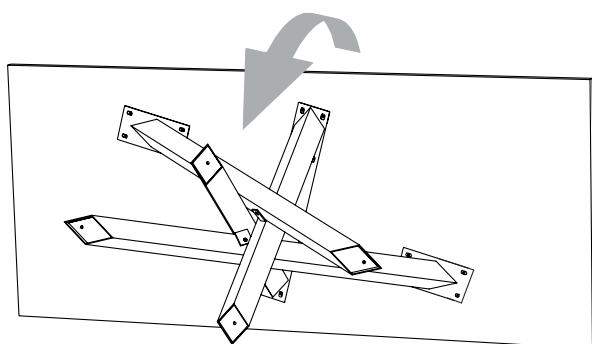
2 Gestell **CrossNature** zusammenbauen

M8x25

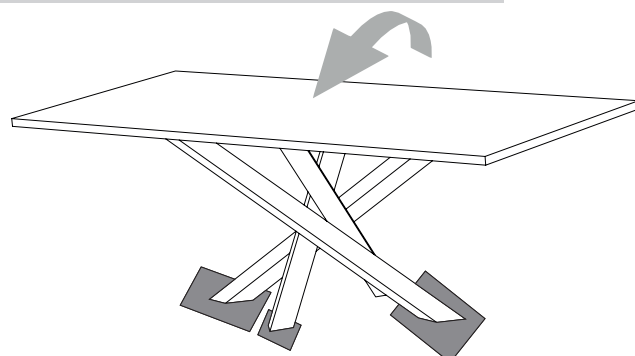
x8

- ① Einen einzelnen Tischfuß an das Kreuzgestell ansetzen, sodass die Lasche am Kreuz mit der seitlichen Bohrung am Tischfuß übereinstimmt. Die beiden Komponenten durch die beigelegten Schrauben miteinander verbinden. Zuerst leicht anschrauben, nur 2-3 Gewindegänge, damit die Möglichkeit zur Ausrichtung des Gestells bestehen bleibt. Den gegenüberliegenden Tischfuß in der gleichen Reihenfolge montieren.
- ② Anschließend die Bohrungen der einzelnen Tischfüße auf die Muffen in der Tischplatte ausrichten und mit den Schrauben handfest zusammenschrauben.
- ③ Zum Schluss alle Schrauben fest anziehen, sowohl die des Kreuzelementes, als auch die der Einzelfüße.

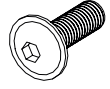
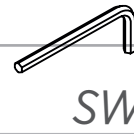
3 Tisch aufstellen



Um Kratzer am Tisch und Boden vorzubeugen, empfehlen wir eine Unterlage zu verwenden.



4 Gestell **OvalForm / StarEdge** zusammenbauen

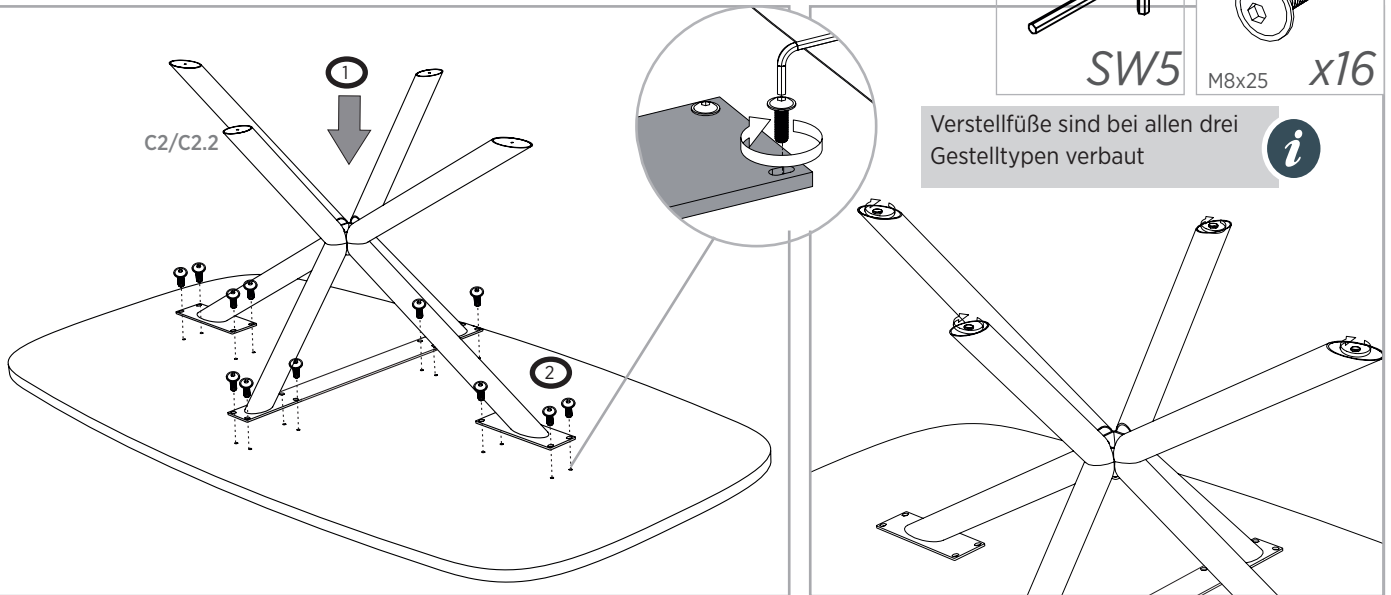


SW5

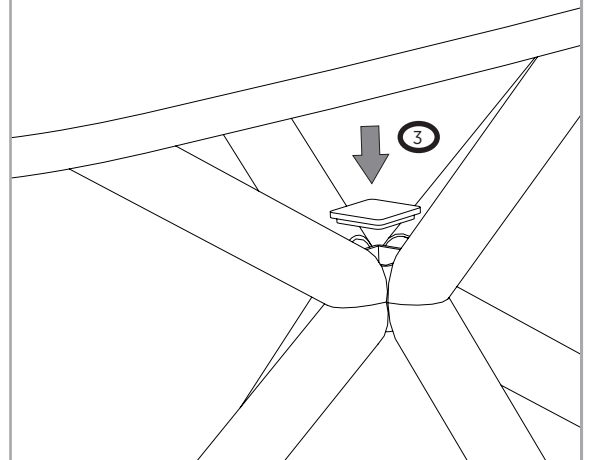
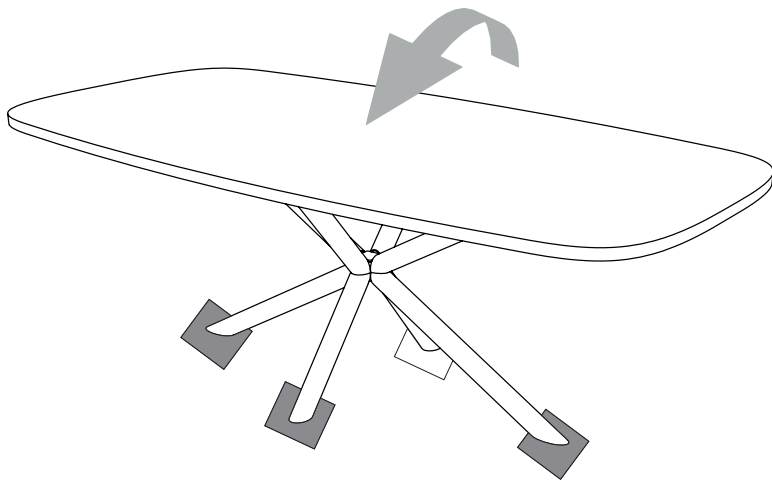
M8x25

x16

Verstellfüße sind bei allen drei Gestelltypen verbaut



- ① Das bereits zusammengebaute Gestell auf der Tischplatte positionieren, dazu die Bohrungen der Grundplatten auf die Muffen in der Tischplatte ausrichten.
- ② Anschließend alle beigelegten Schrauben leicht anschrauben, das Gestell nochmals passend ausrichten und danach alle Schrauben fest anziehen.
- ③ Nachdem das Gestell fest verschraubt ist, kann der gesamte Tisch umgedreht werden und der mit gelieferte Deckel kann von oben in das Mittelelement gelegt werden. Durch Drehen der Verstellfüße, können evtl. Bodenunebenheiten ausgeglichen werden.



Die Gestelle **OvalForm** und **StarEdge** sind baugleich, aufgrund dessen ist die Montage identisch.

