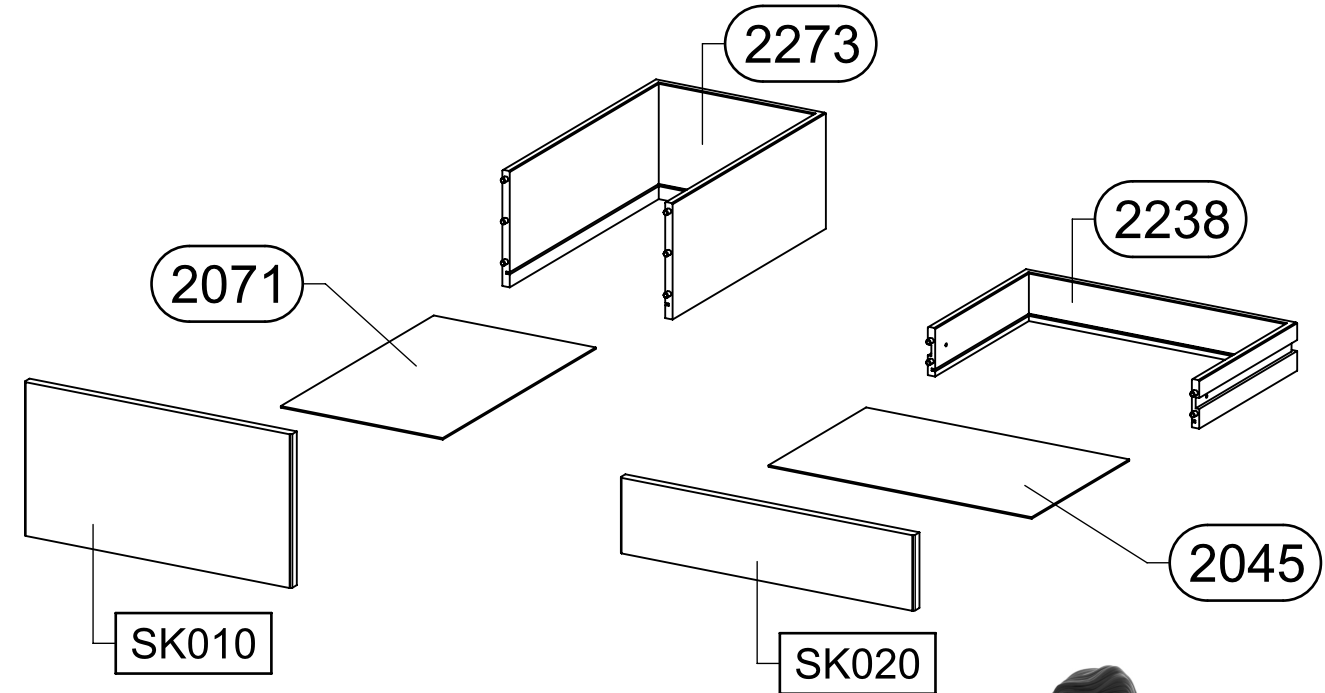
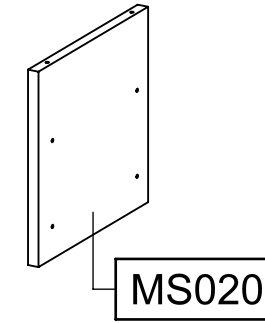
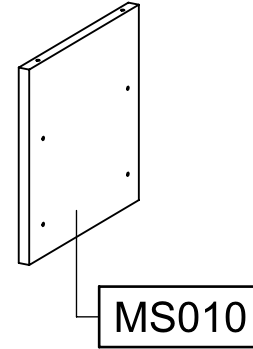
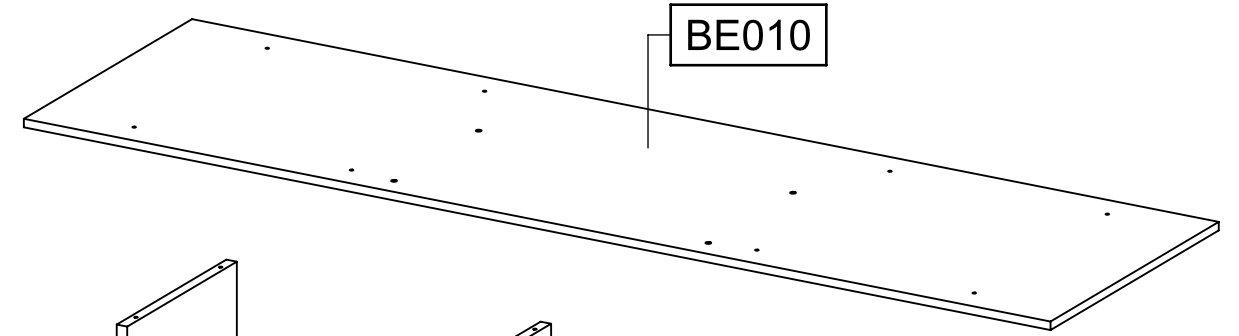
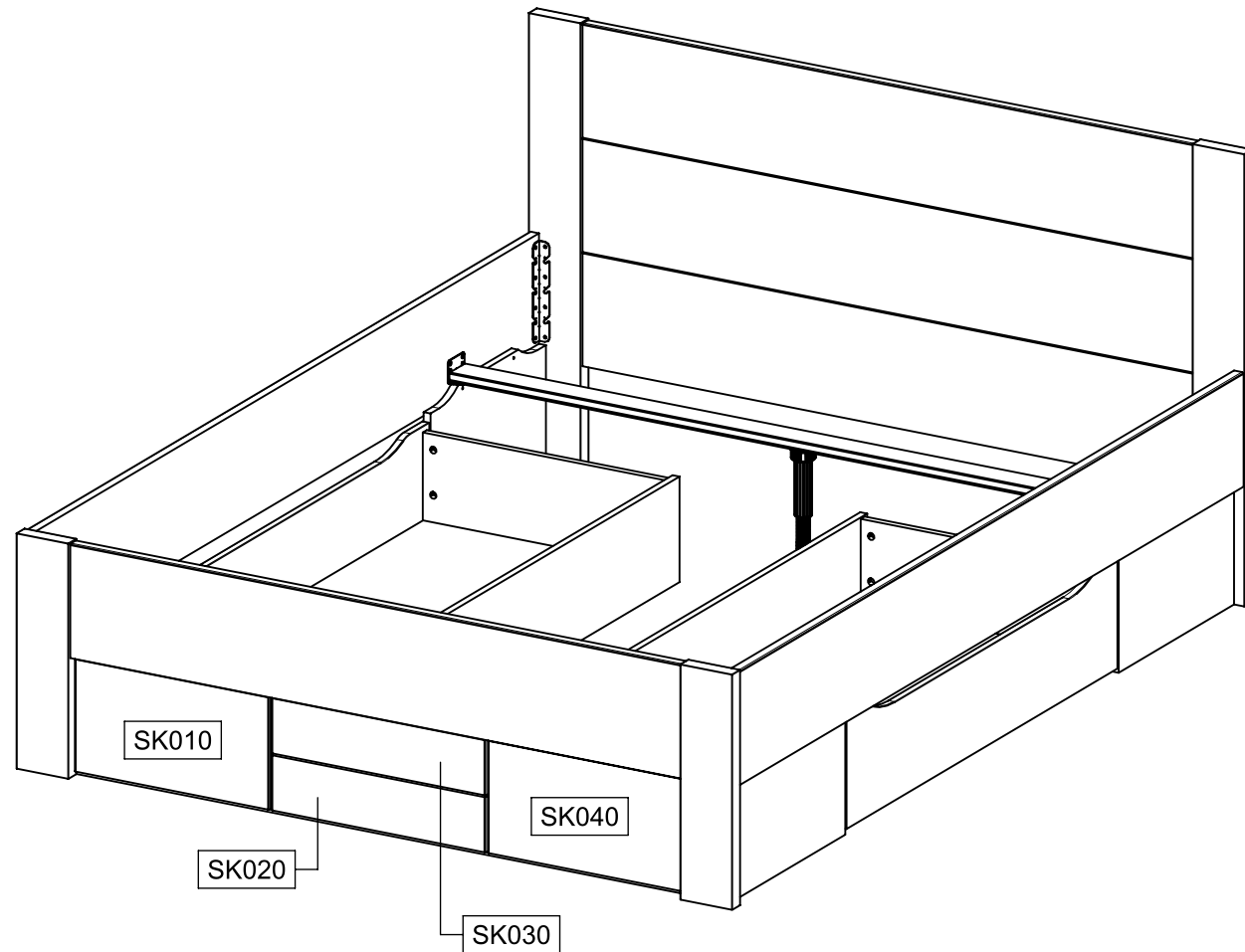
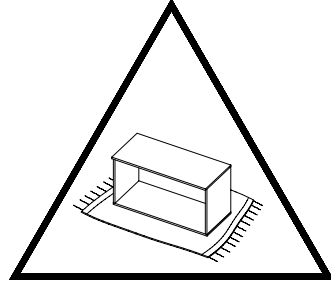
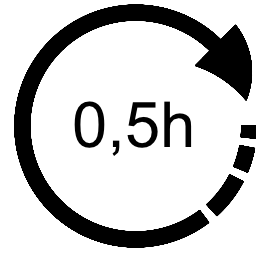
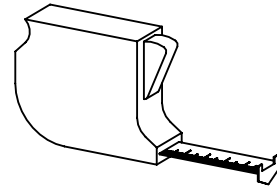
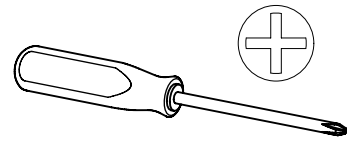
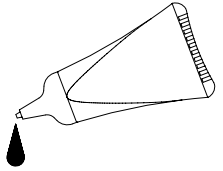
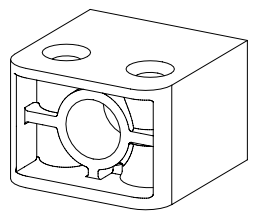
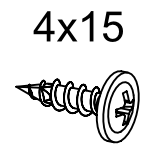


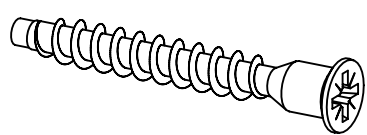
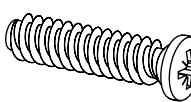
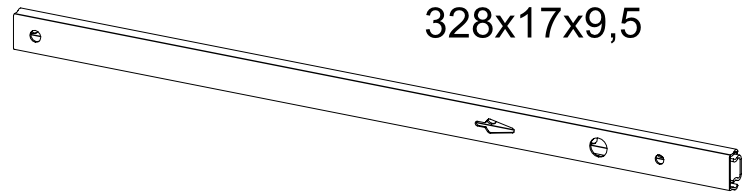
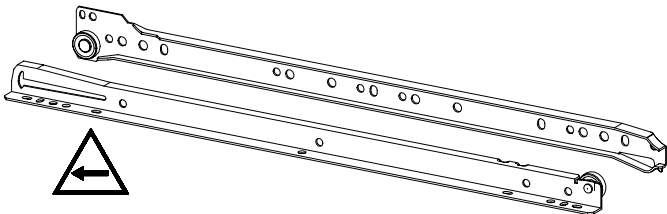
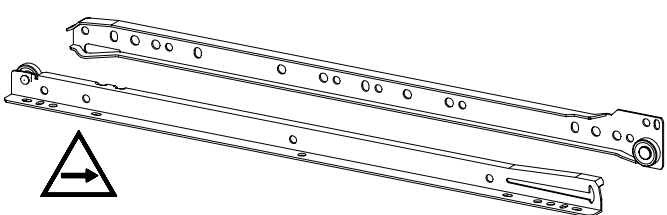
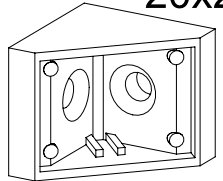

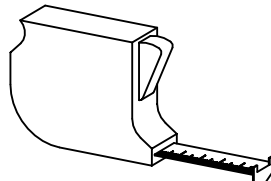
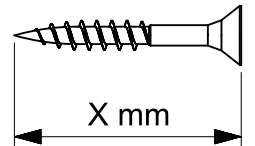
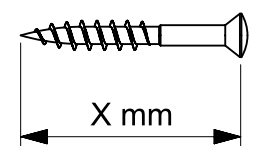
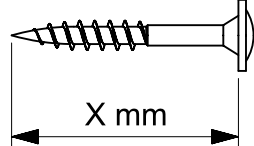


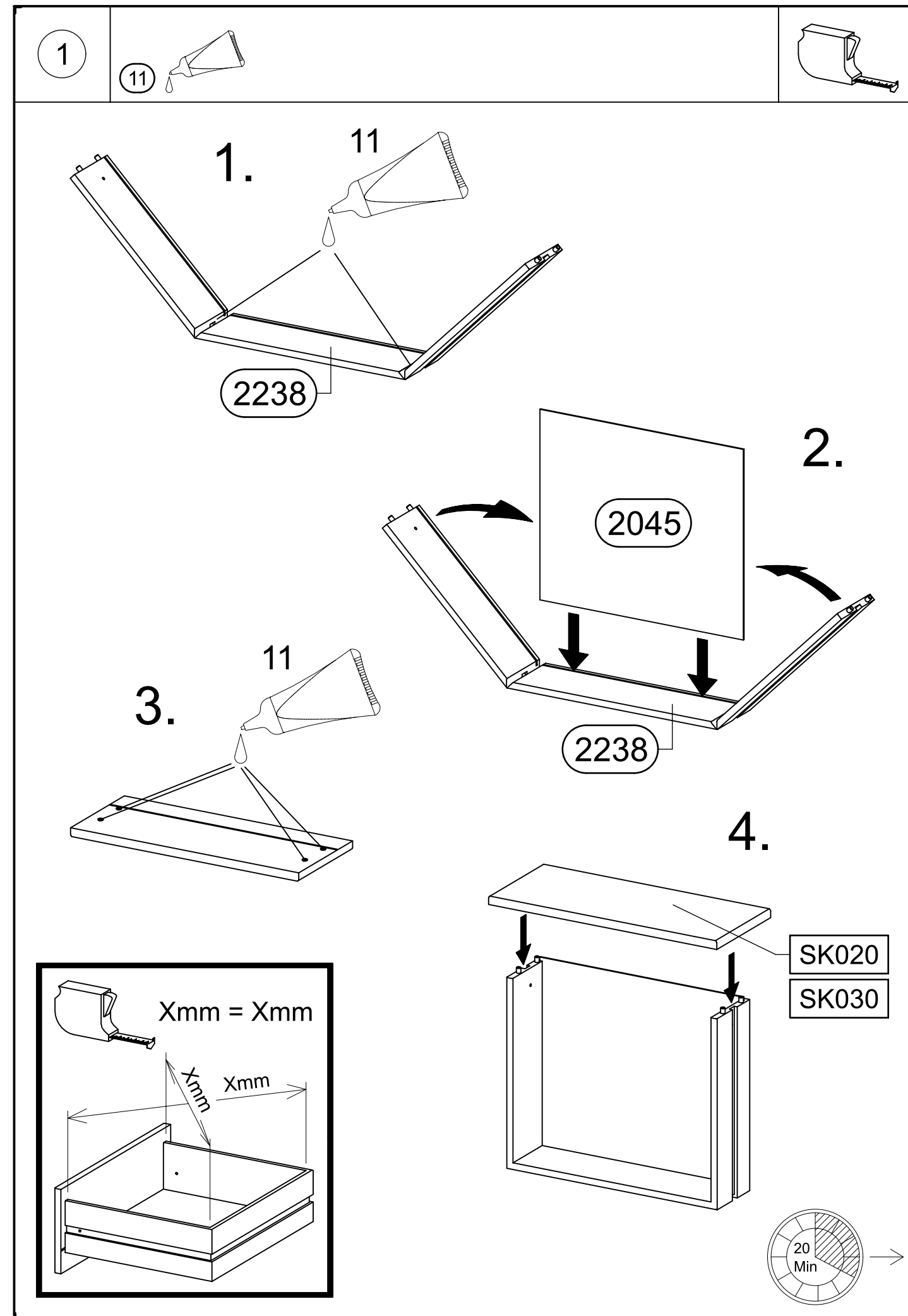
M2679\_01

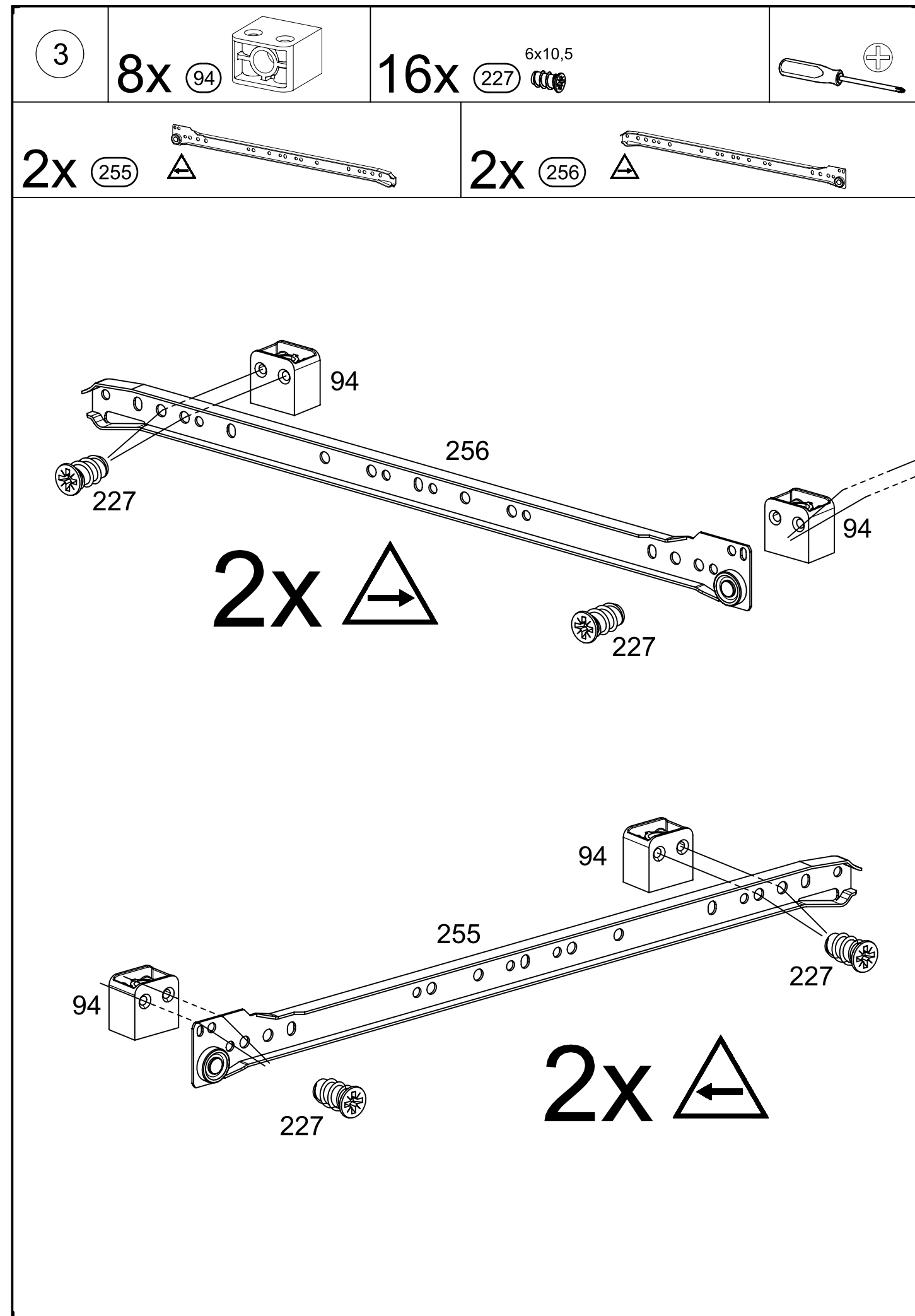
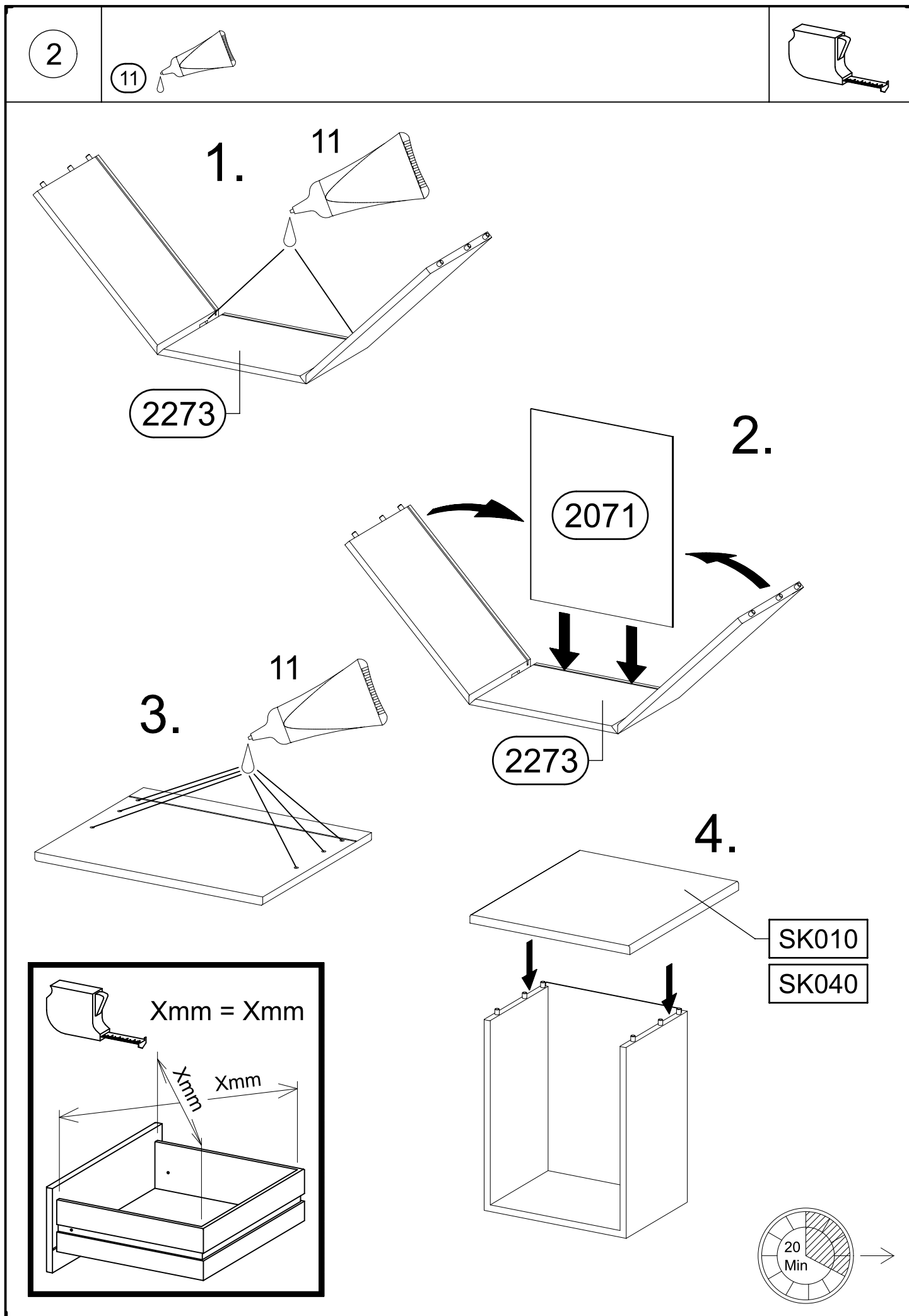
rauch



SK010	=	SK040
SK020	=	SK030

<b>11</b> 	<b>8x</b> 	<b>12x</b> 
<b>208</b> 	<b>24x</b> 	<b>4x</b> 
<b>242</b> 	<b>4x</b> 	
<b>255</b> 		
<b>256</b> 		
<b>458</b> 	<b>4x</b> 	
		
		



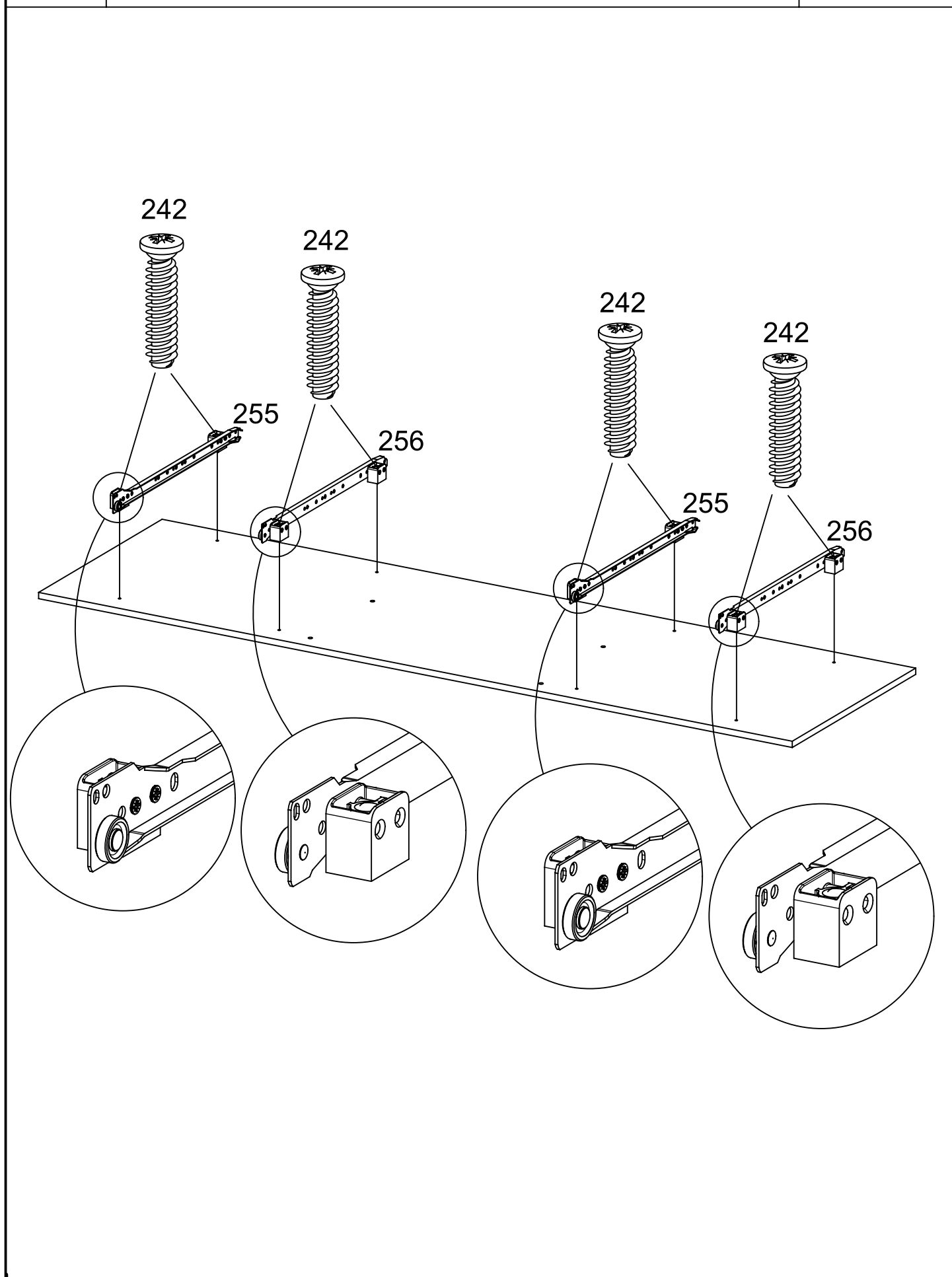
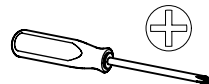


4

8x

242

6,3x25



5

4x

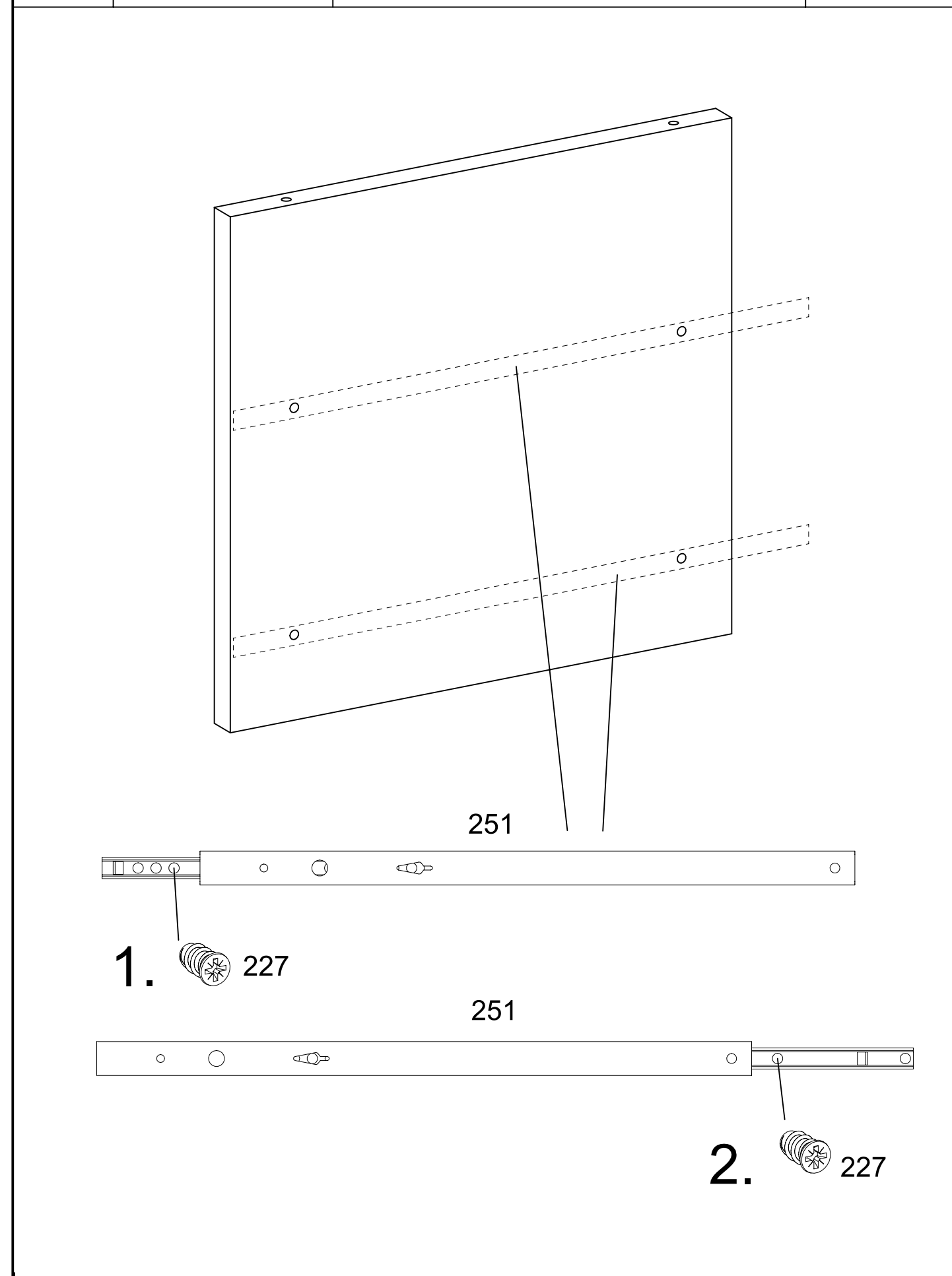
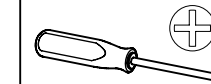
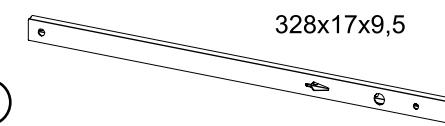
227

6x10,5

2x

251

328x17x9,5

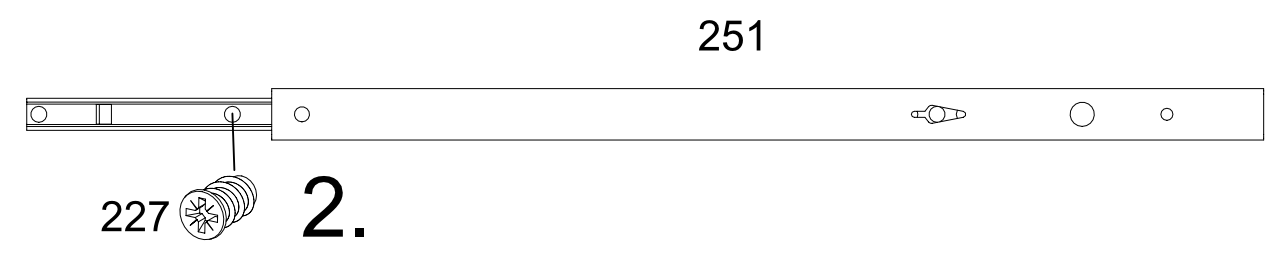
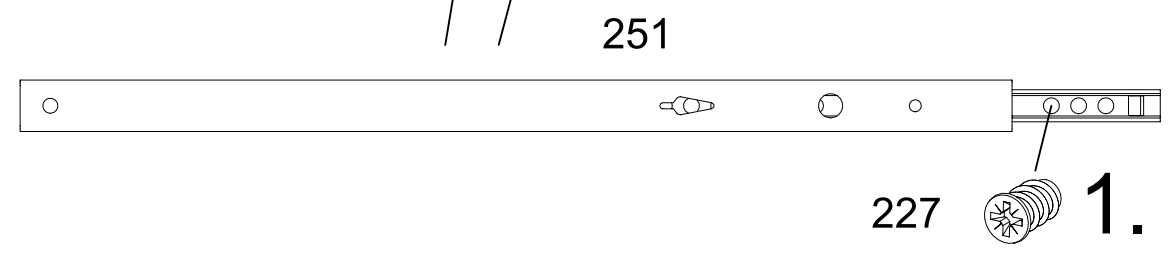
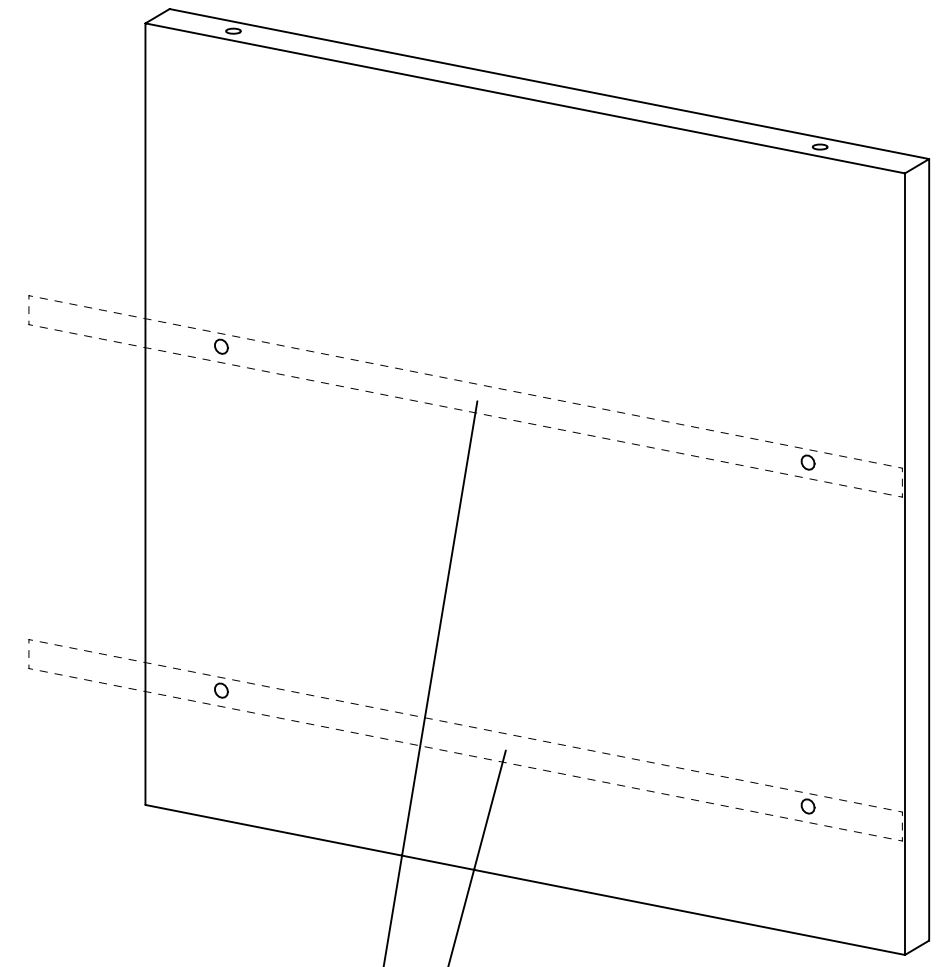
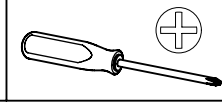


6

4x 227 6x10,5

2x 251

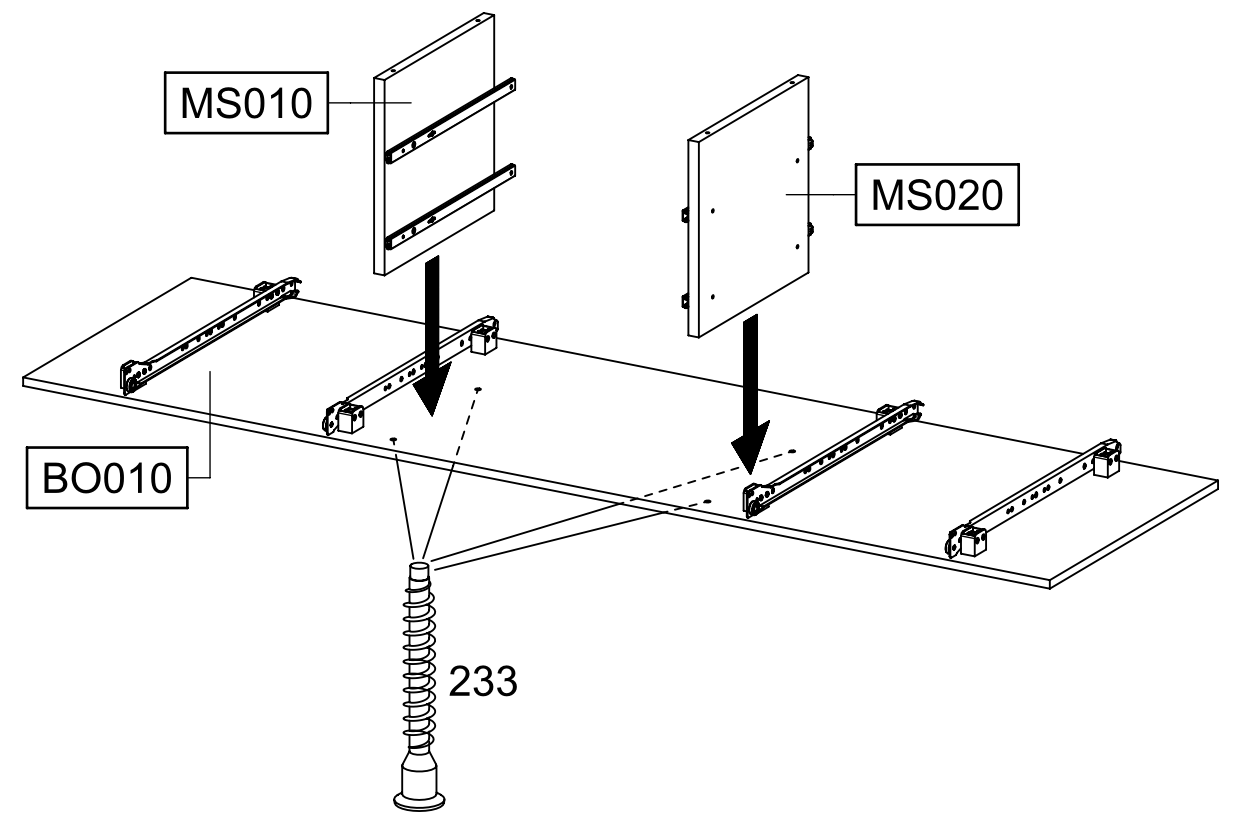
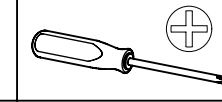
328x17x9,5



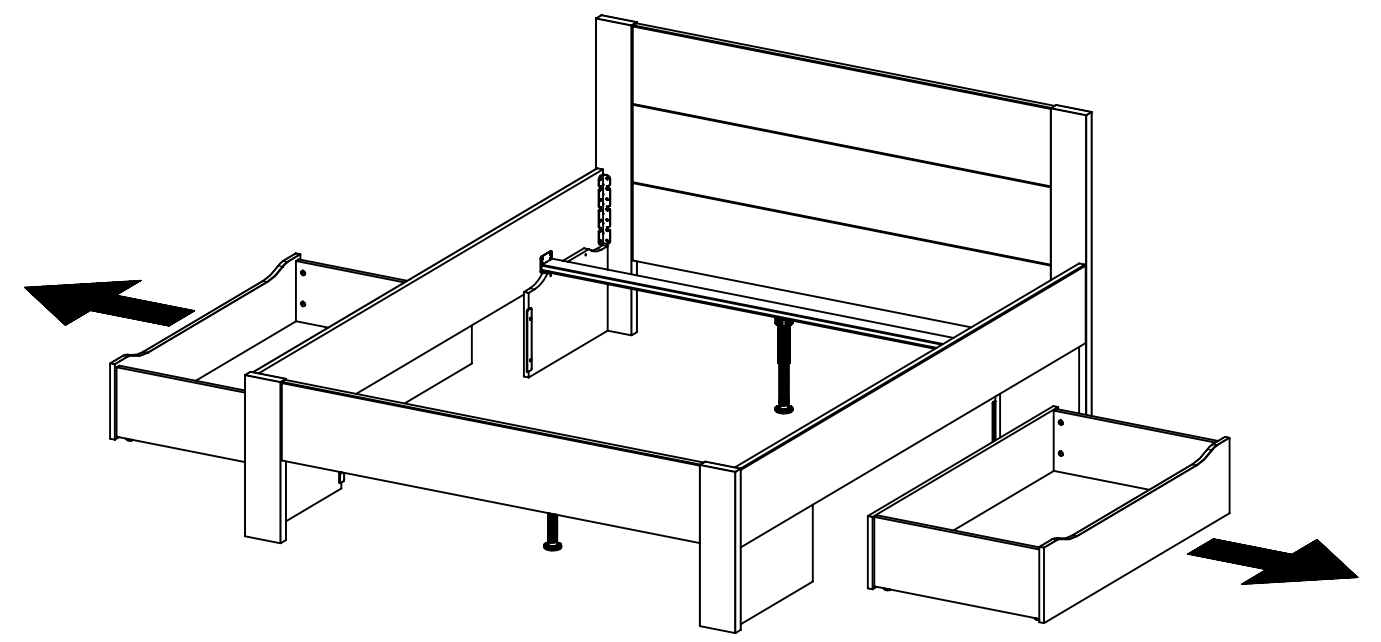
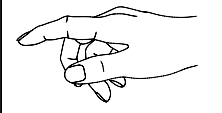
7

4x 233

6,3x50



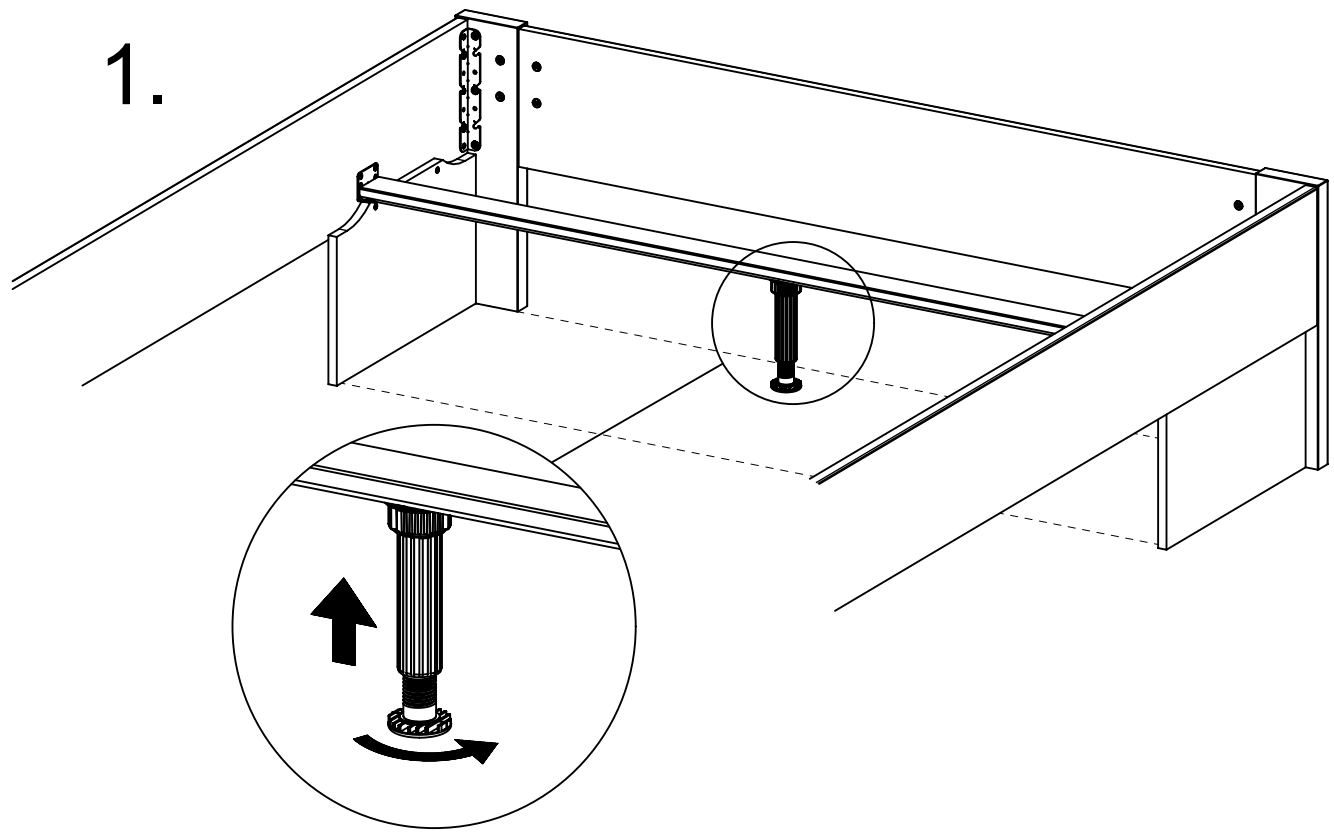
8



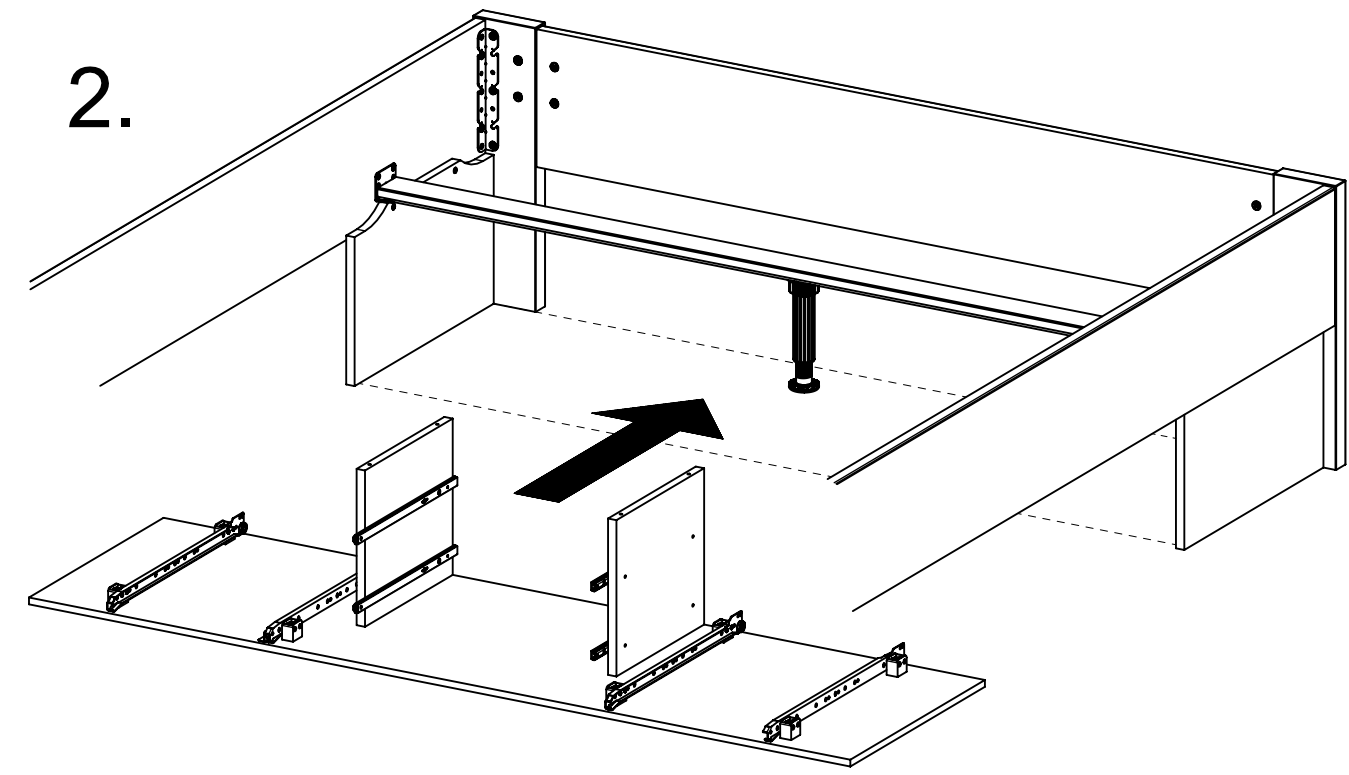
9



1.



2.



10

8x

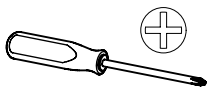
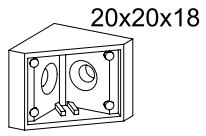
201

4x15

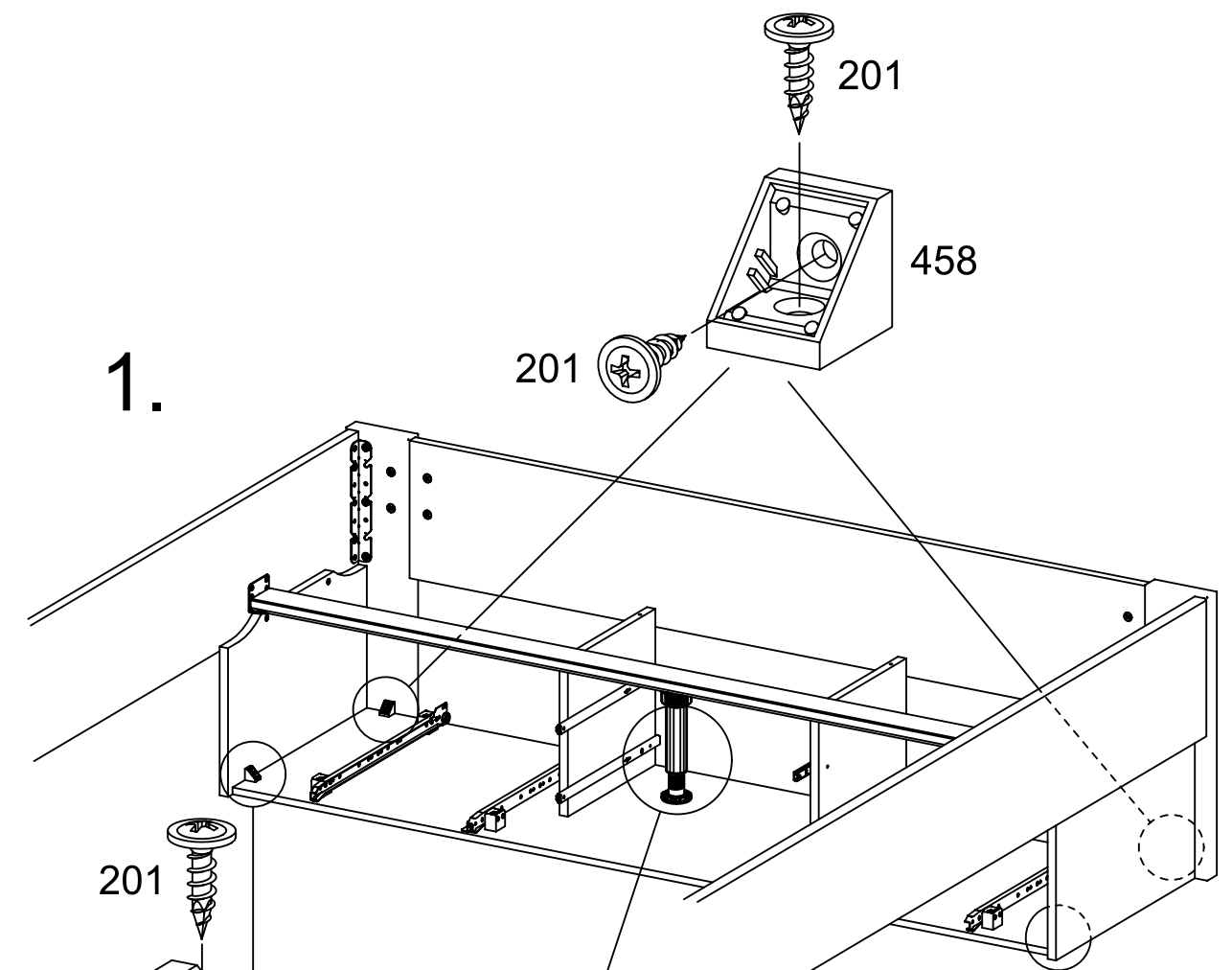


4x

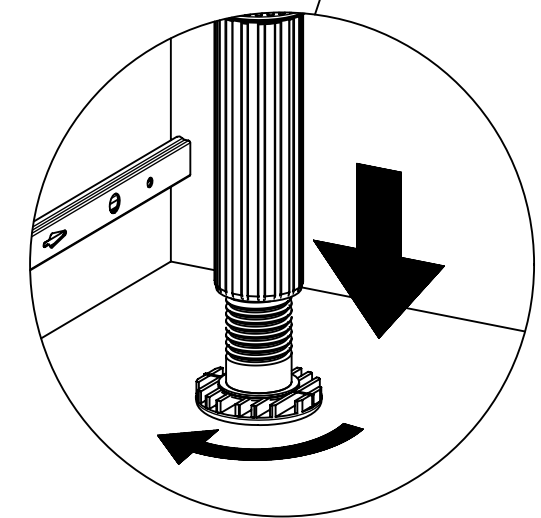
458



1.

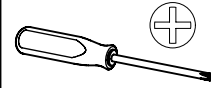


2.

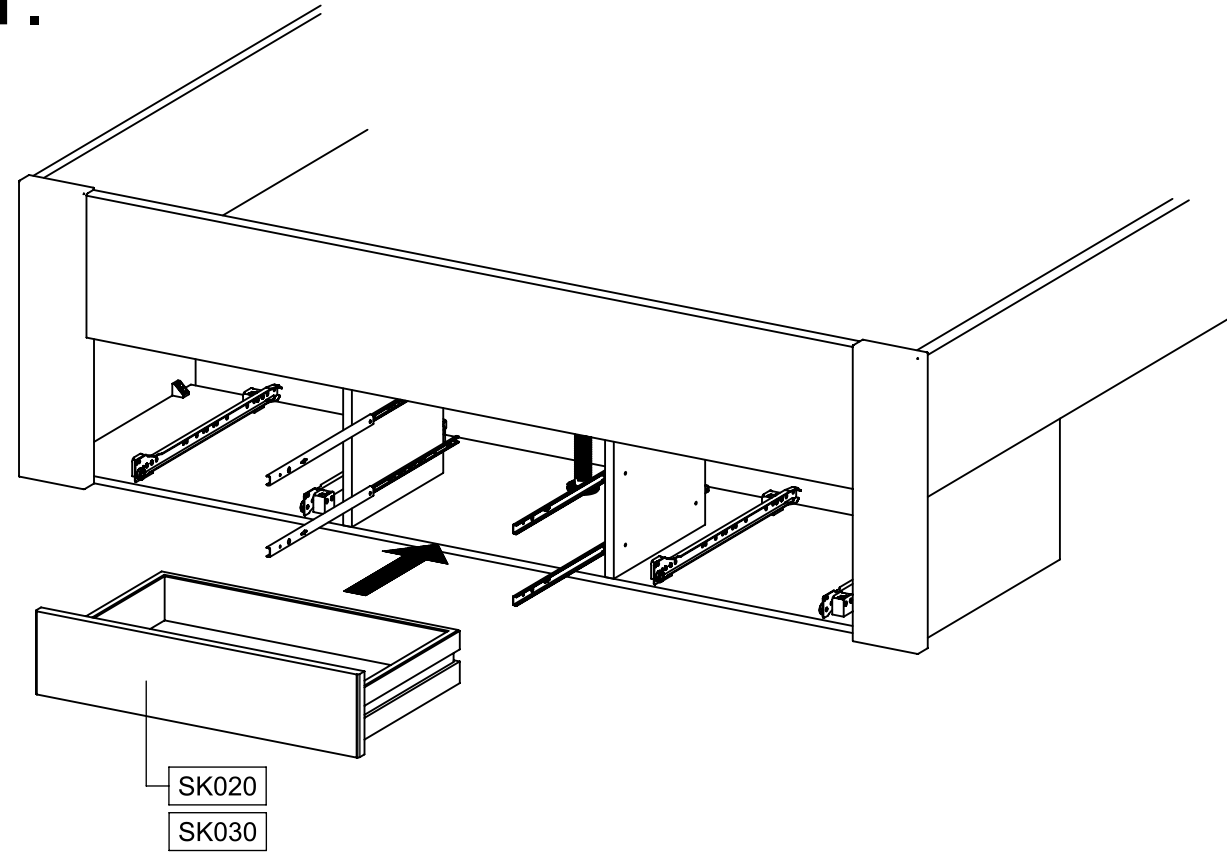


11

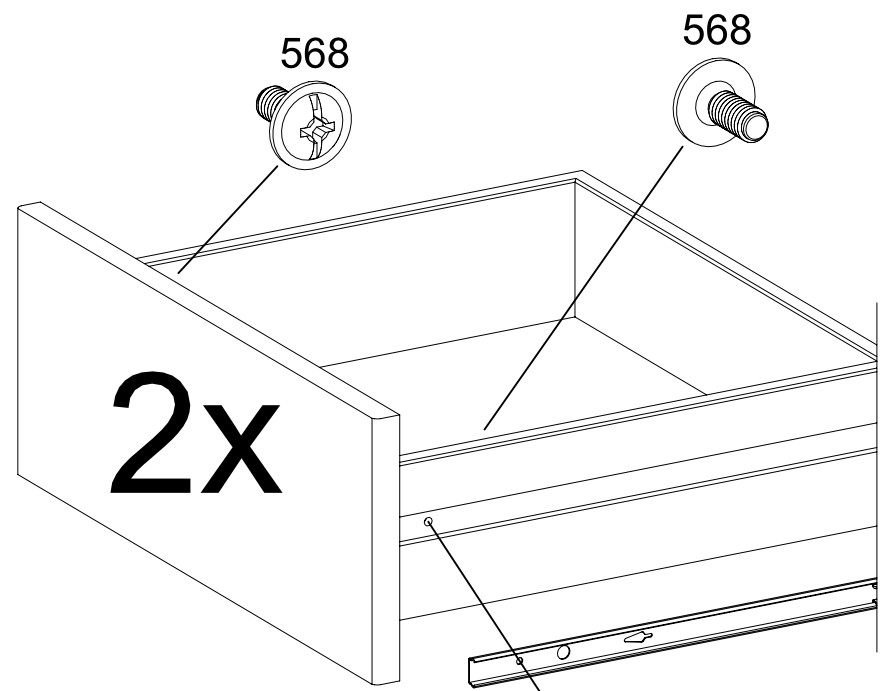
4x 568 M4x9



1.



2.



12

4x 201 4x15

2x 458

