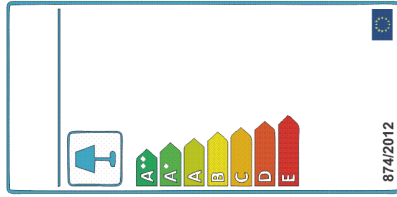


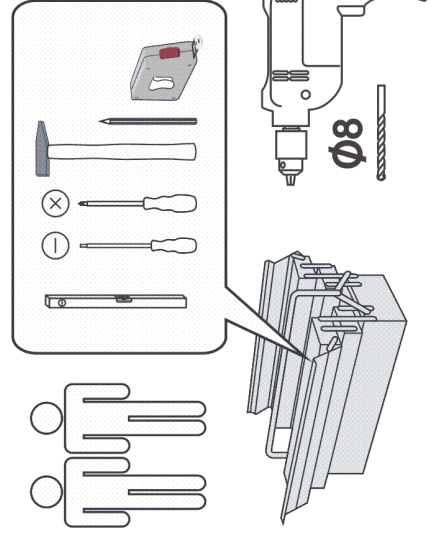
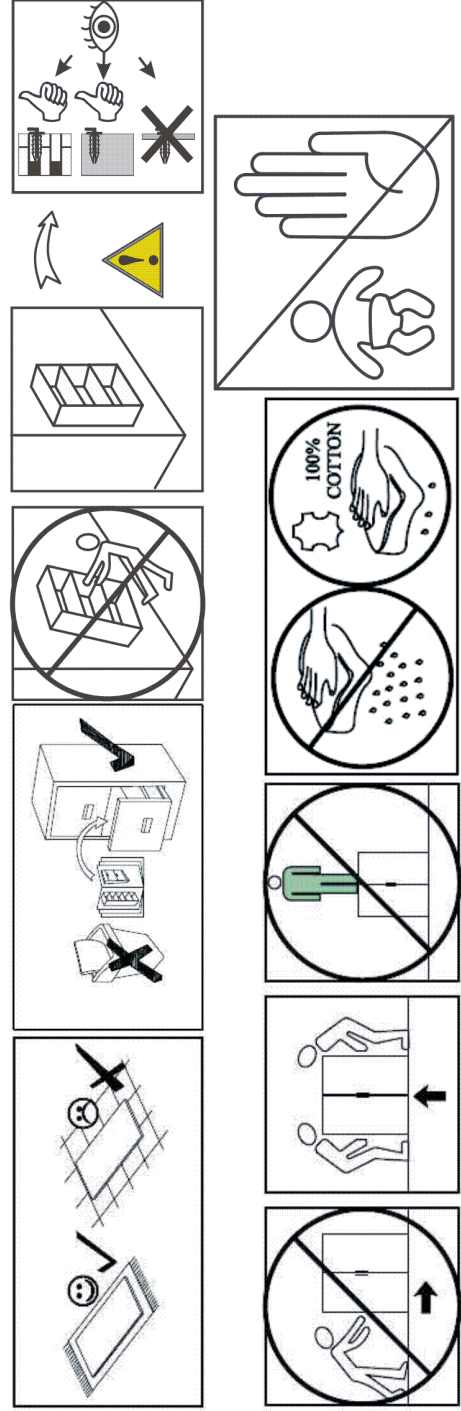
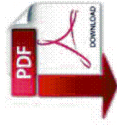
360 min

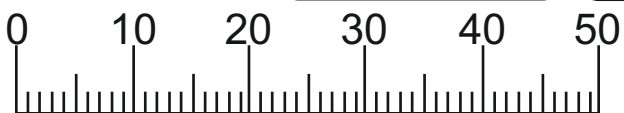
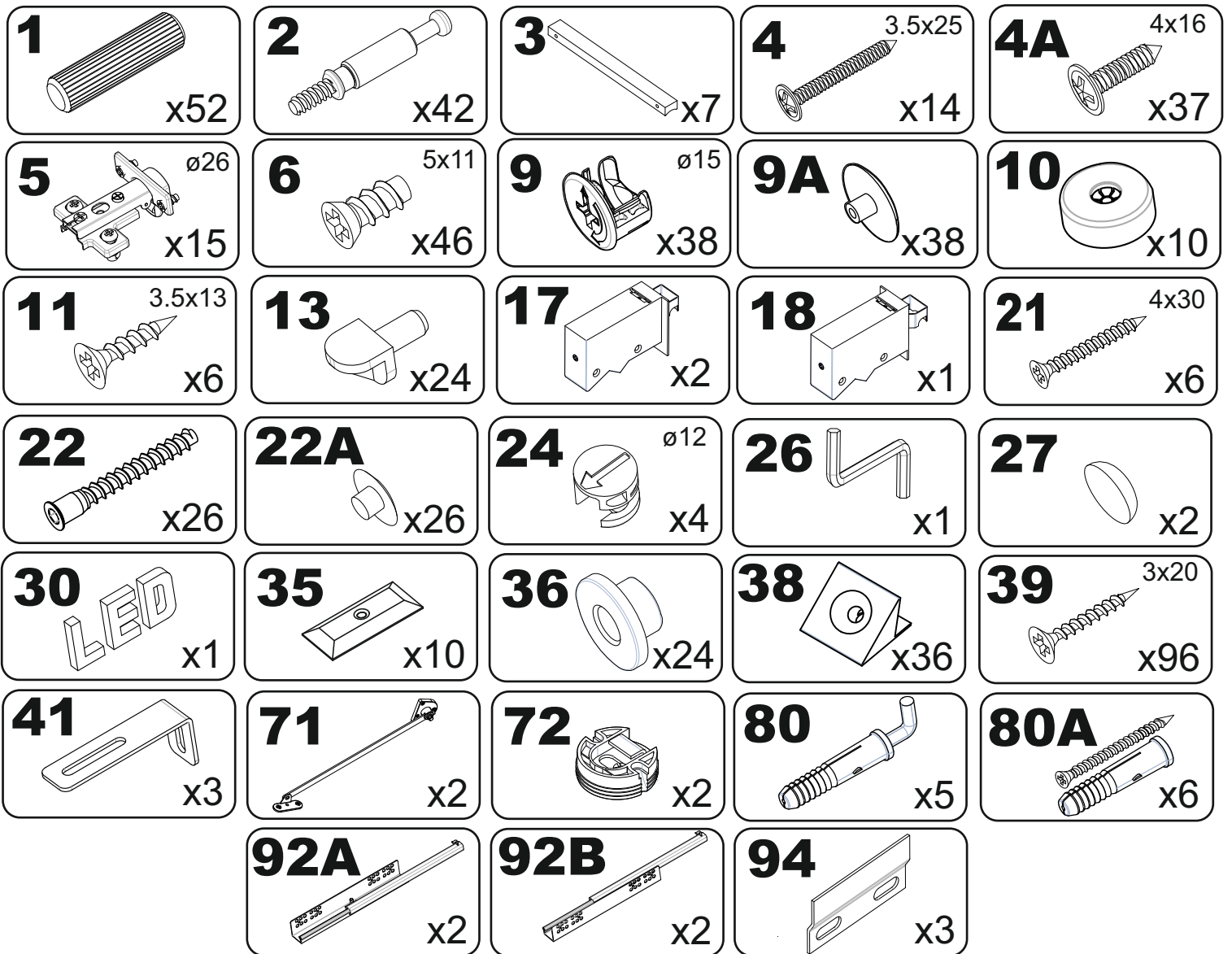
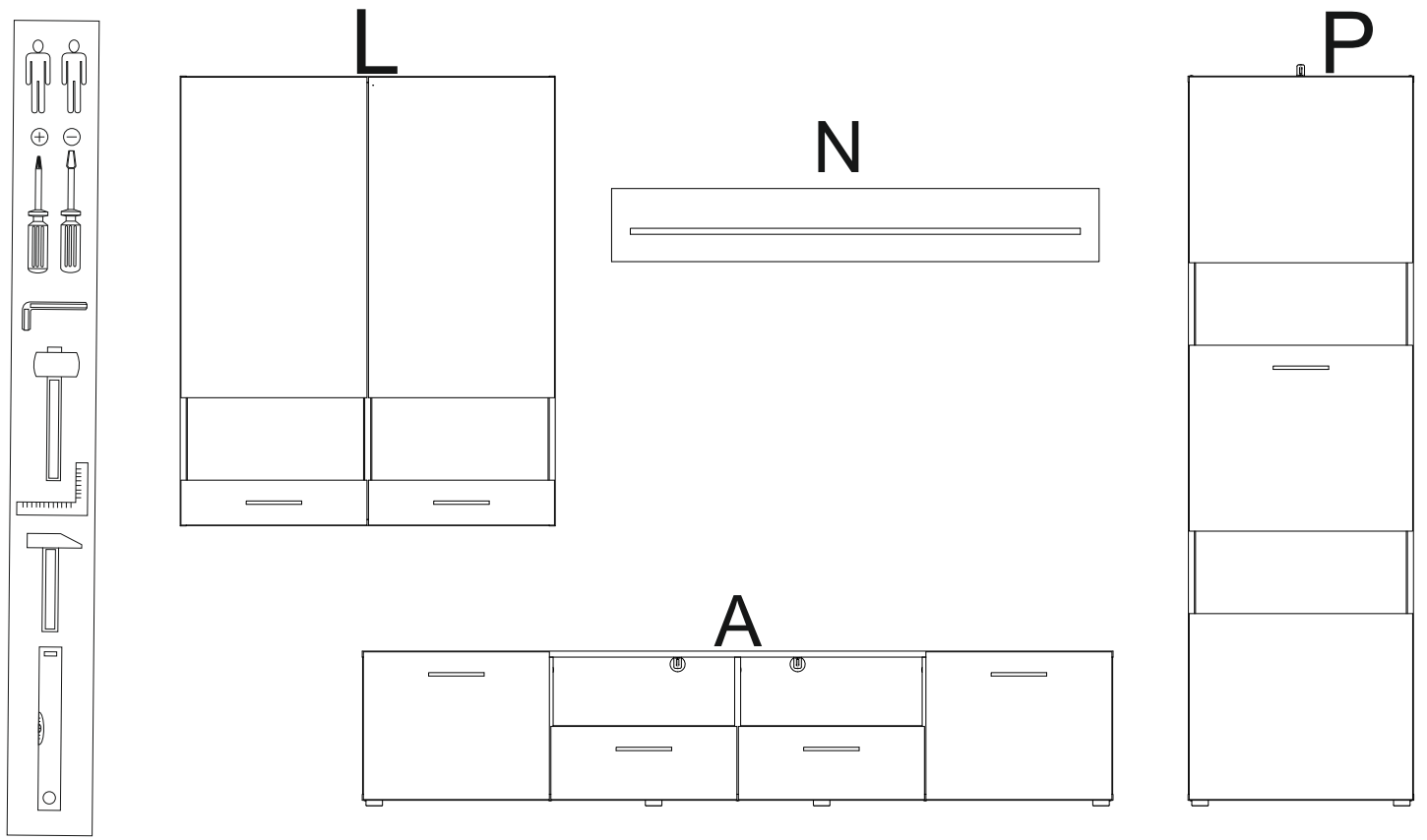


<http://www.bega-gruppe.de>

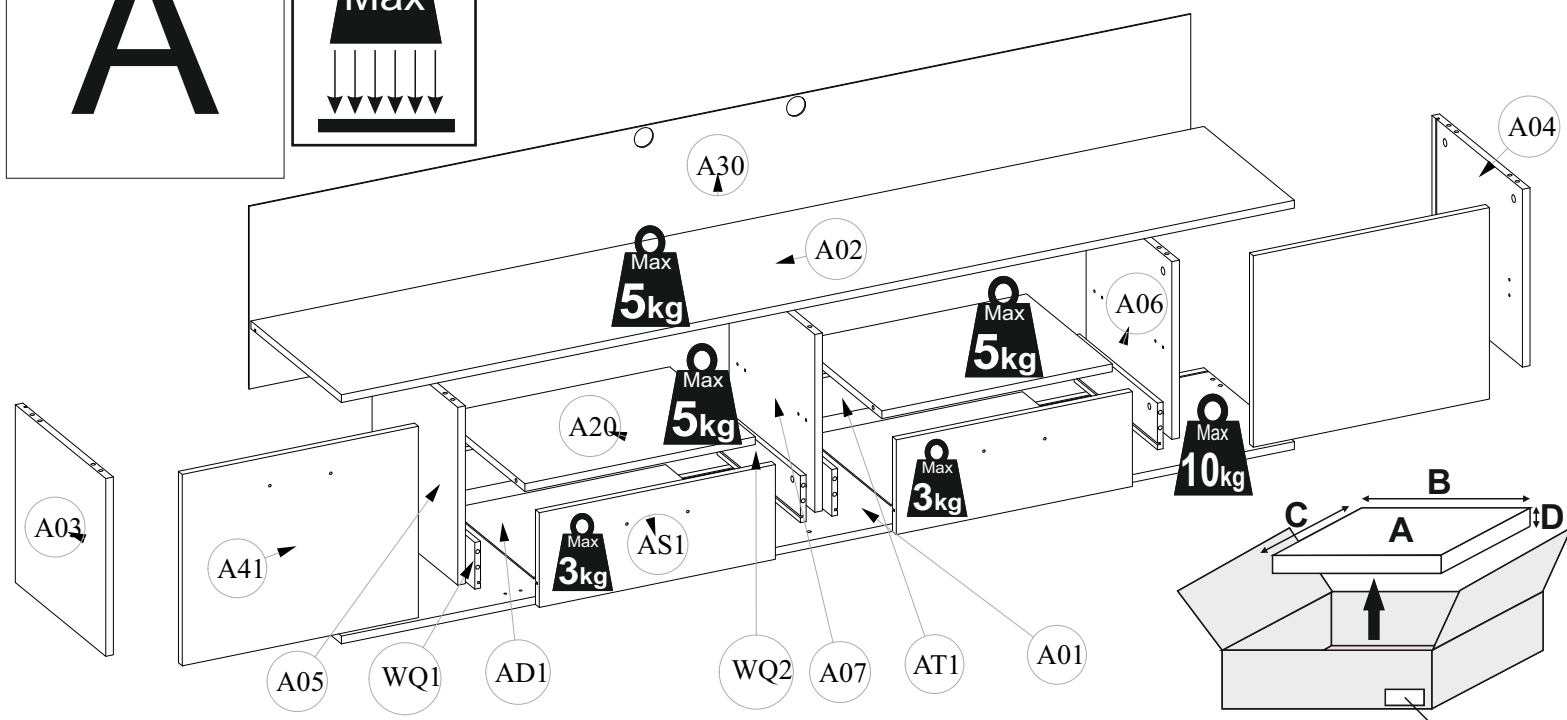
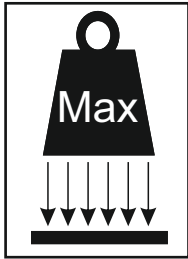


BG	Bulgarisch	Български
CS	Tschechisch	čeština
DA	Dänisch	Dansk
DE	Deutsch	Deutsch
ET	Estrnisch	Eesti
EL	Griechisch	ελληνικά
EN	Englisch	English
ES	Spanisch	español
FR	Französisch	Français
FI	Finnisch	suomalainen
HR	Kroatisch	hrvatski
HU	Ungarisch	magyar
IT	Italienisch	italiano
LV	Lettisch	Latvijas
LT	Litauisch	Lietuvos
NL	Niederländisch	Nederlands
PL	Polnisch	Polski
PT	Portugiesisch	português
RO	Rumänisch	român
SK	Slowakisch	slovenský
SL	Slowenisch	slovensčina
SV	Schwedisch	Svenska

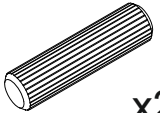
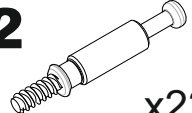
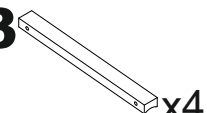
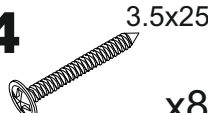
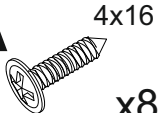
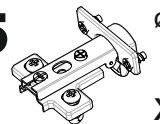
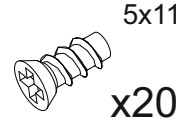
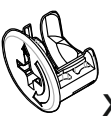
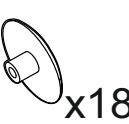
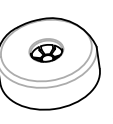

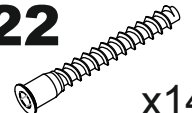


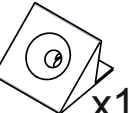

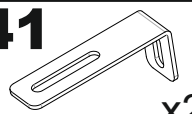



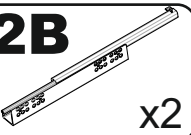


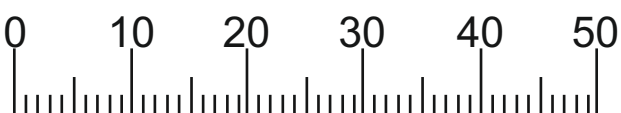


# A

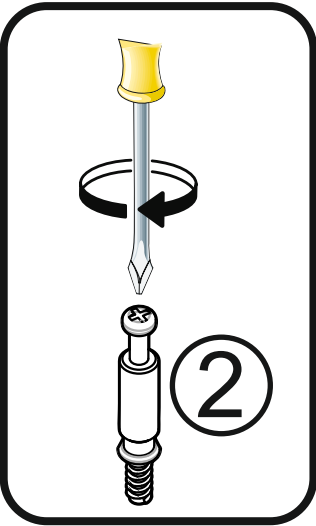
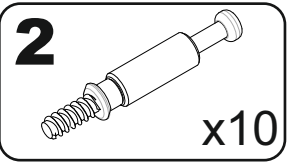
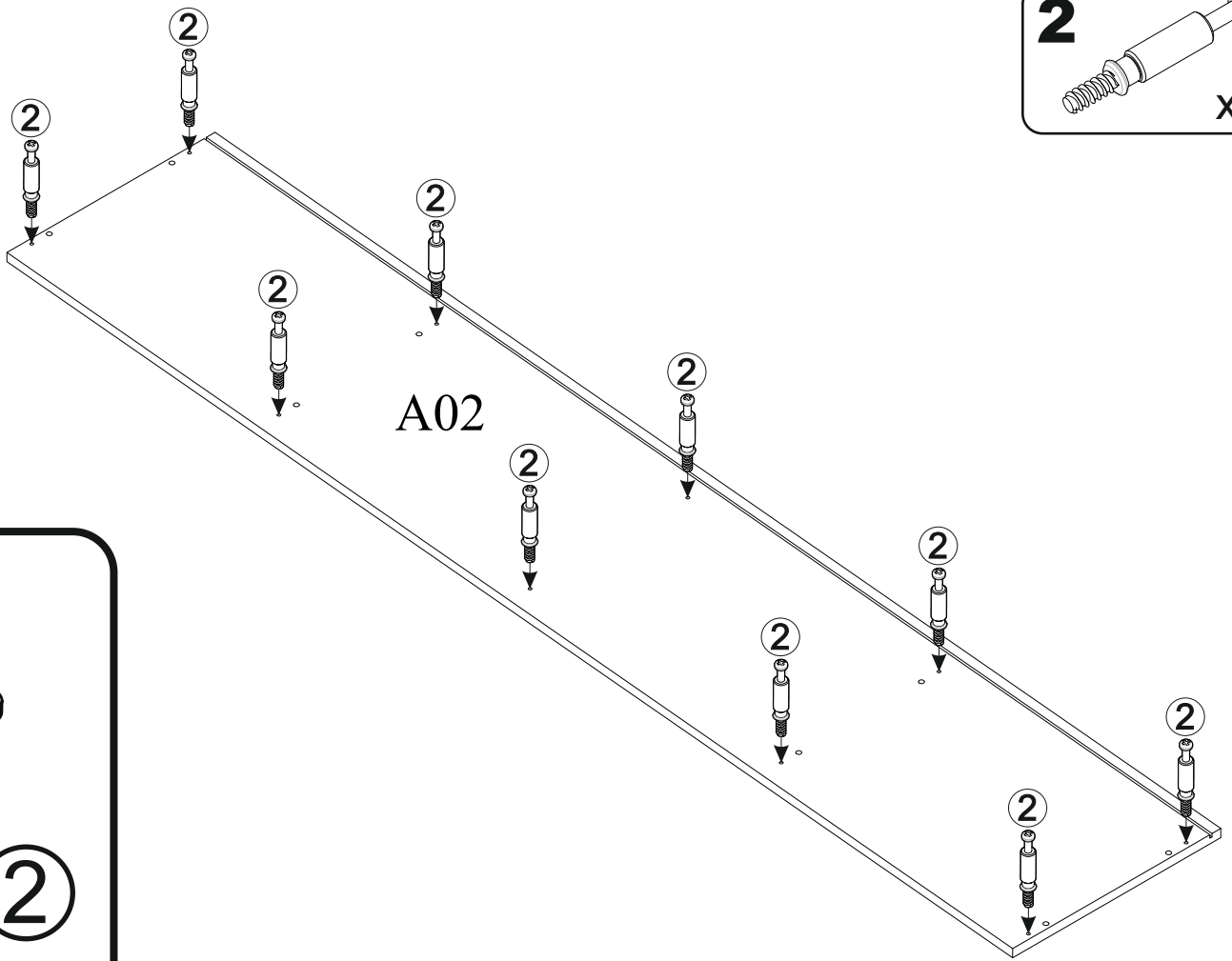


A	B (mm)	C (mm)	D (mm)	E	F
A01	2002	380	16	1	5/6
A02	2002	380	16	1	5/6
A03	366	380	16	1	5/6
A04	366	380	16	1	5/6
A05	366	360	16	1	5/6
A06	366	360	16	1	5/6
A07	366	360	16	1	5/6
A20	484	360	16	2	6/6
A30	1978	376	3	1	5/6
A40	496	394	16	2	6/6
AD1	454	353	3	2	6/6
AS1	496	195	16	2	6/6
AT1	444	81	16	2	6/6
WQ1	350	96	12	2	6/6
WQ2	350	96	12	2	6/6

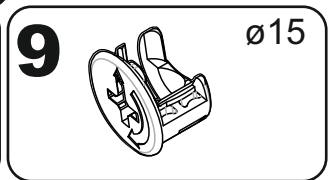
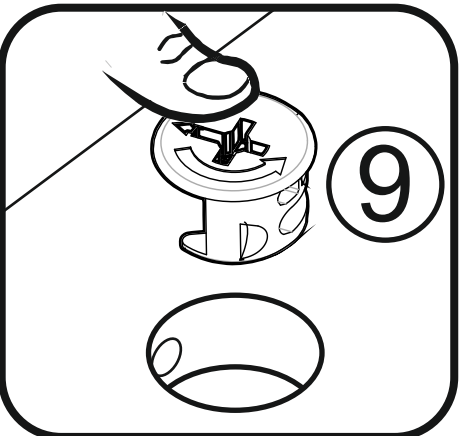
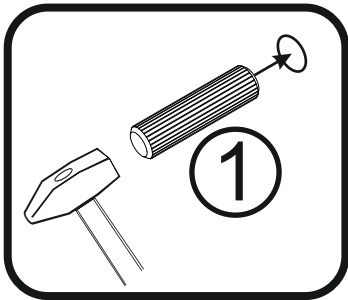
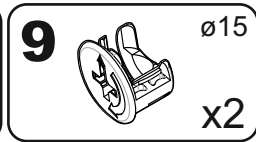
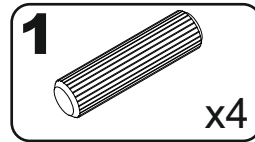
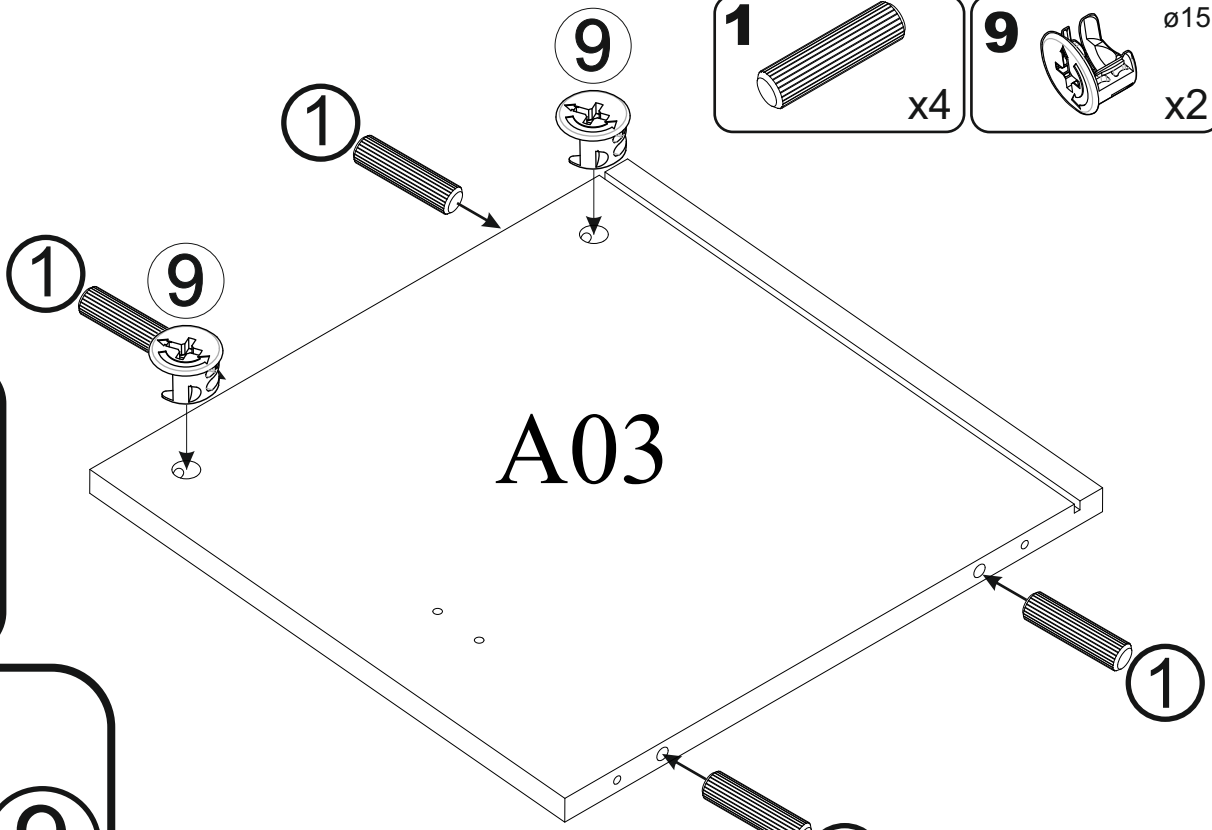
- 1**  x24
- 2**  x22
- 3**  x4
- 4**  x8
- 4A**  x8
- 5**  ø26 x4
- 6**  x20
- 9**  ø15 x18
- 9A**  x18
- 10**  x6
- 11**  x6
- 22**  x14
- 22A**  x14
- 24**  ø12 x4
- 38**  x12
- 39**  x32
- 41**  x2
- 71**  x2
- 80**  x2
- 92A**  x2
- 92B**  x2



**1**

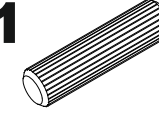
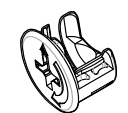


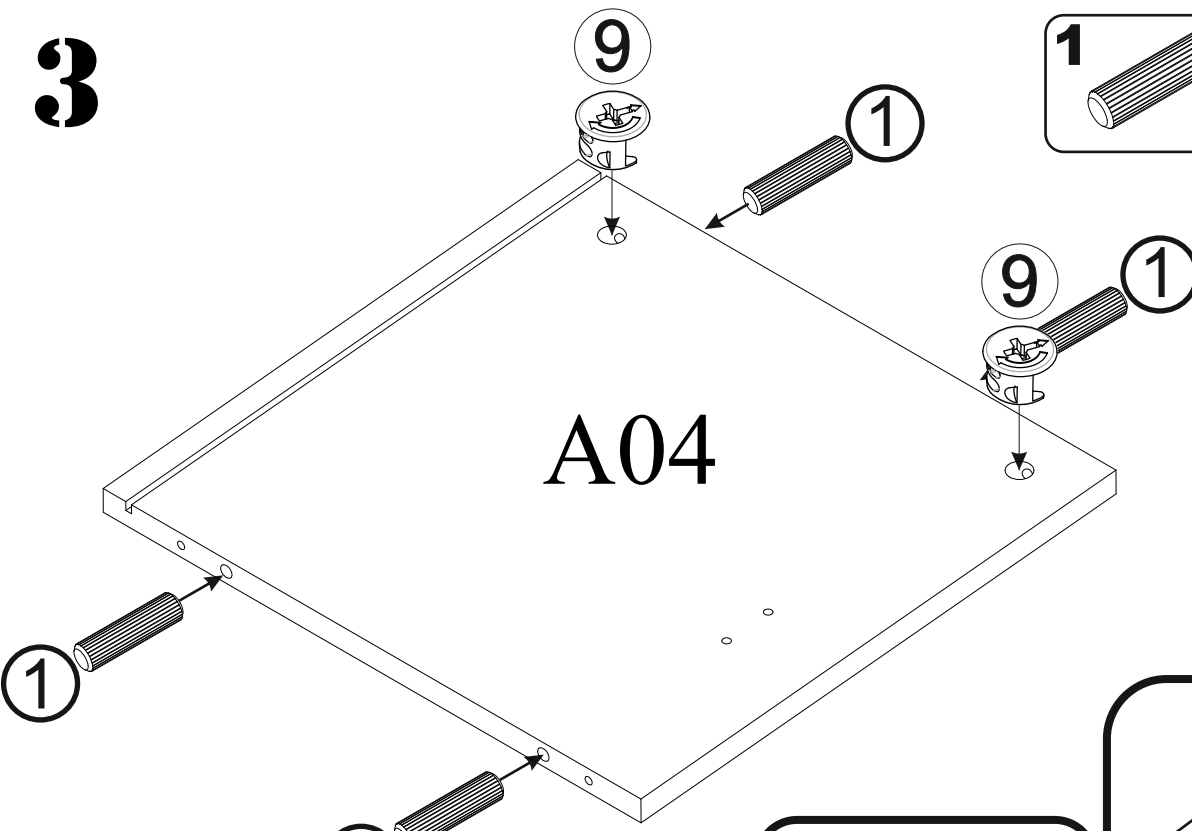
**2**



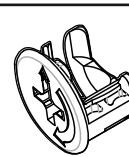


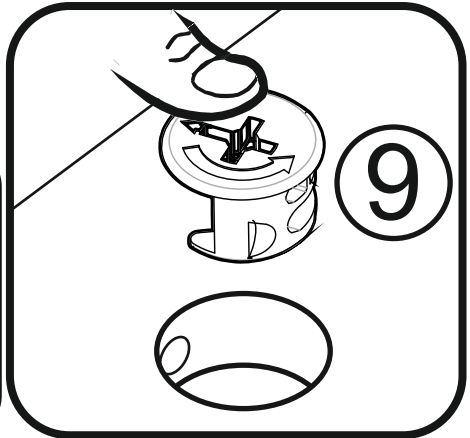
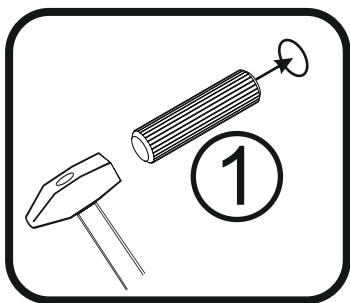
# 3

- 1**  x4
- 9**  ø15 x2

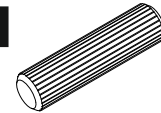
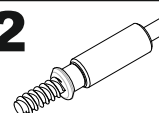
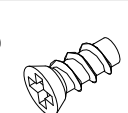
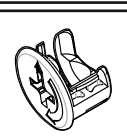
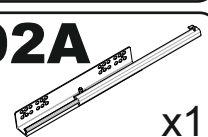


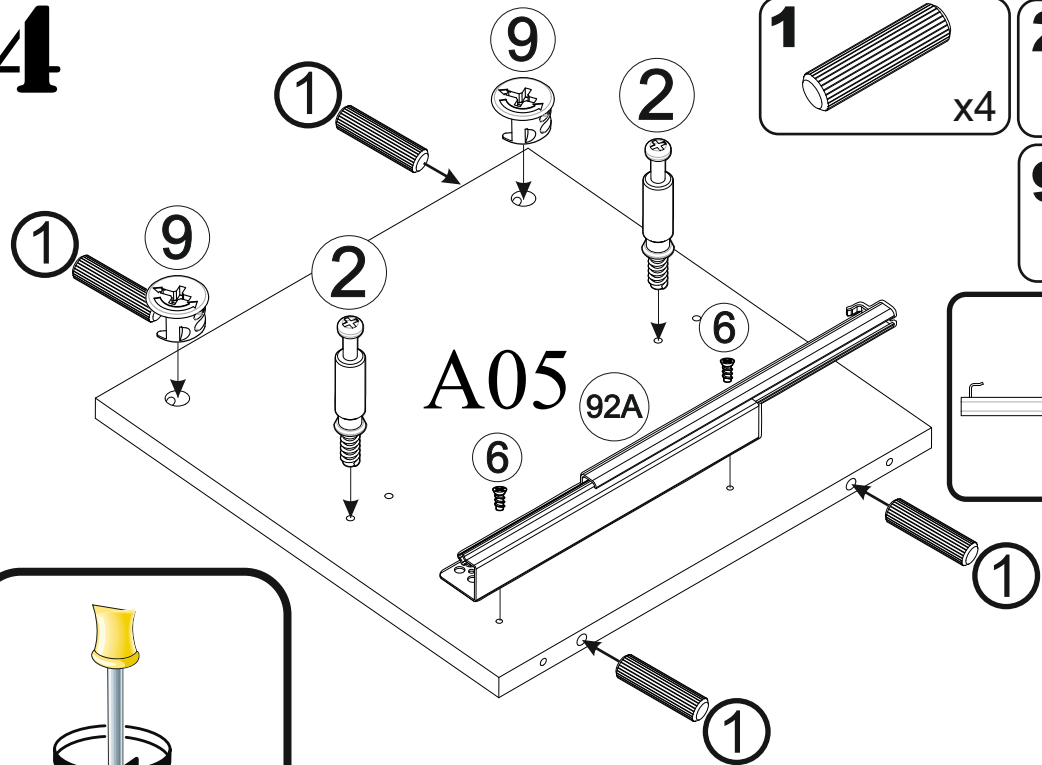
## A04

- ~~**24**  ø12~~
- 9**  ø15

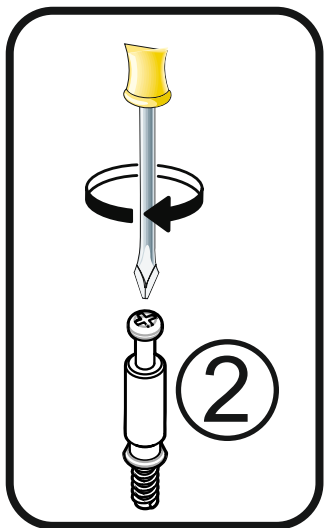
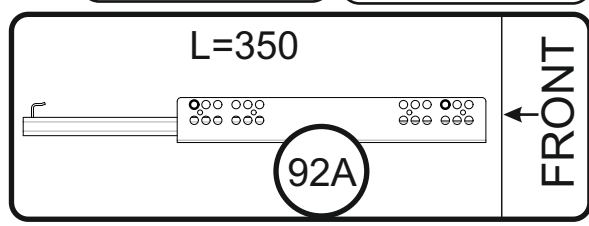


# 4

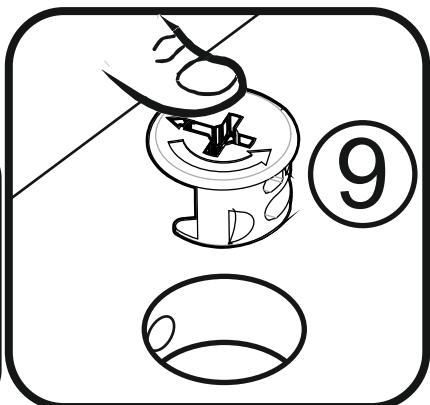
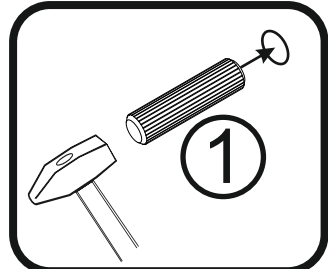
- 1**  x4
- 2**  x2
- 6**  5x11 x2
- 9**  ø15 x2
- 92A**  x1



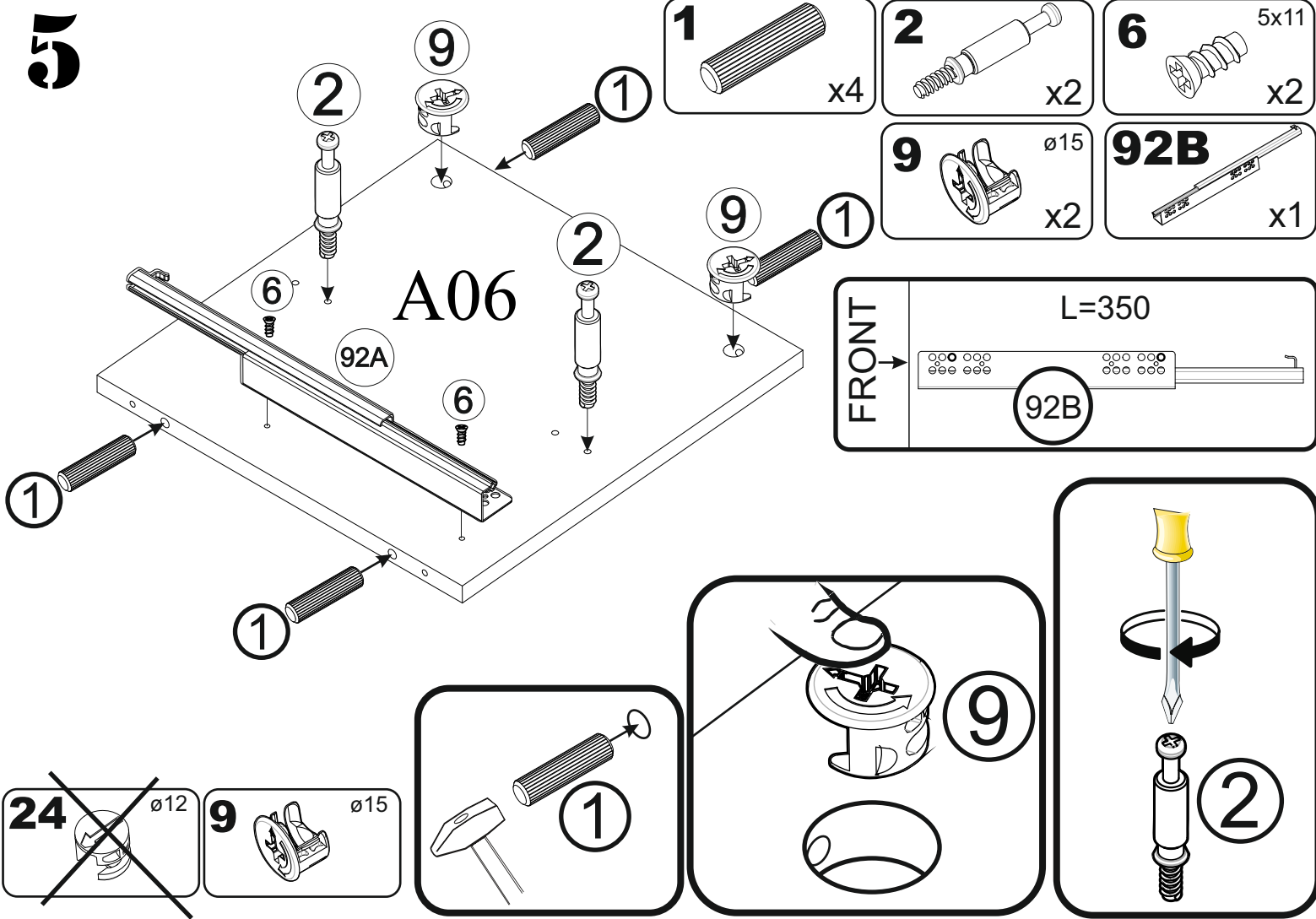
## A05



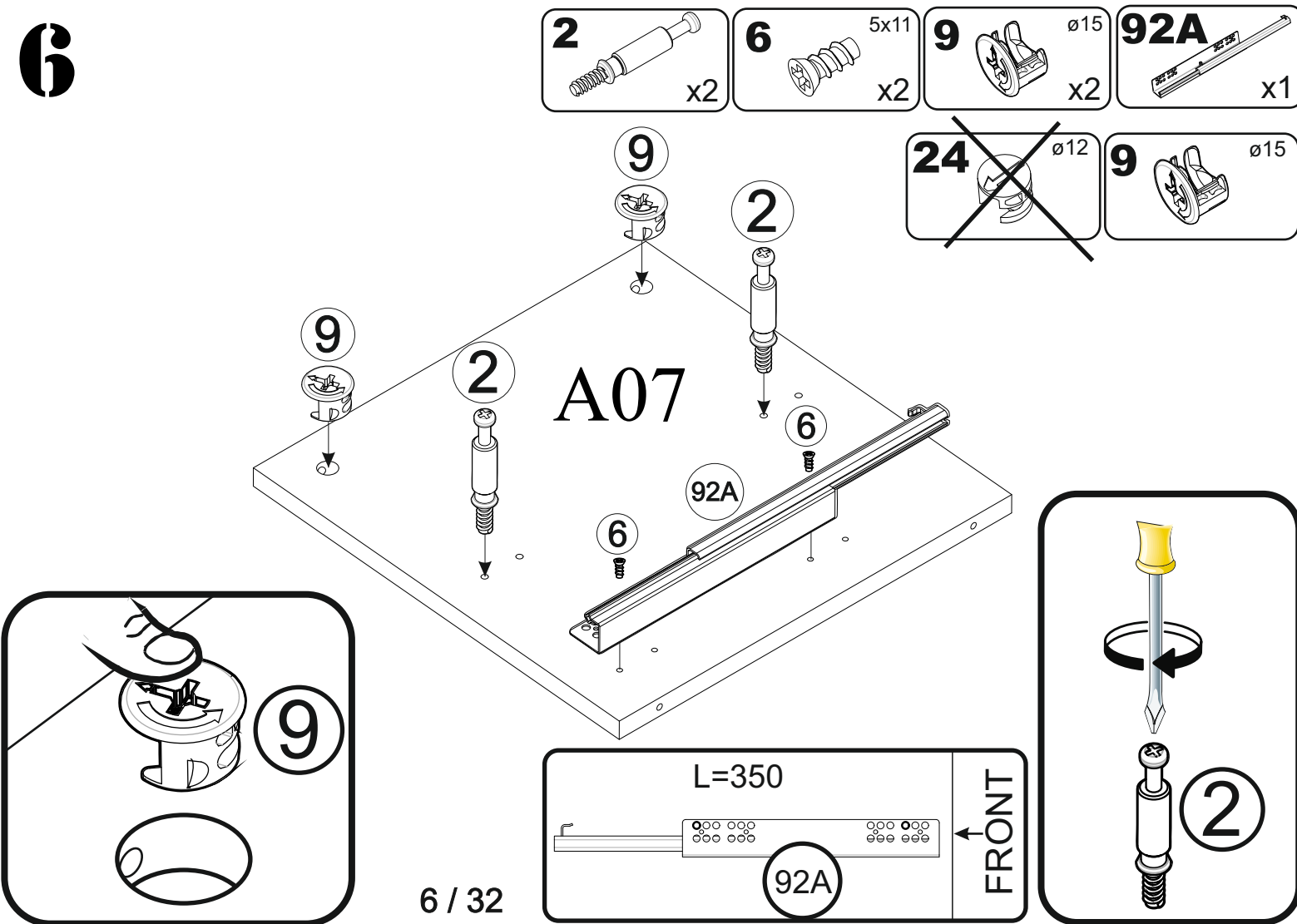
- ~~**24**  ø12~~
- 9**  ø15



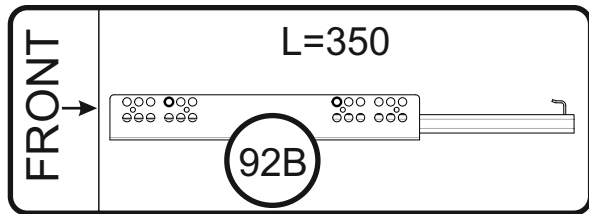
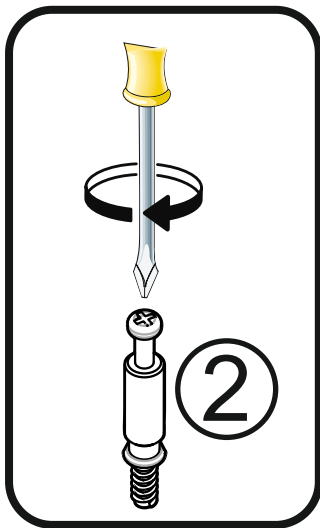
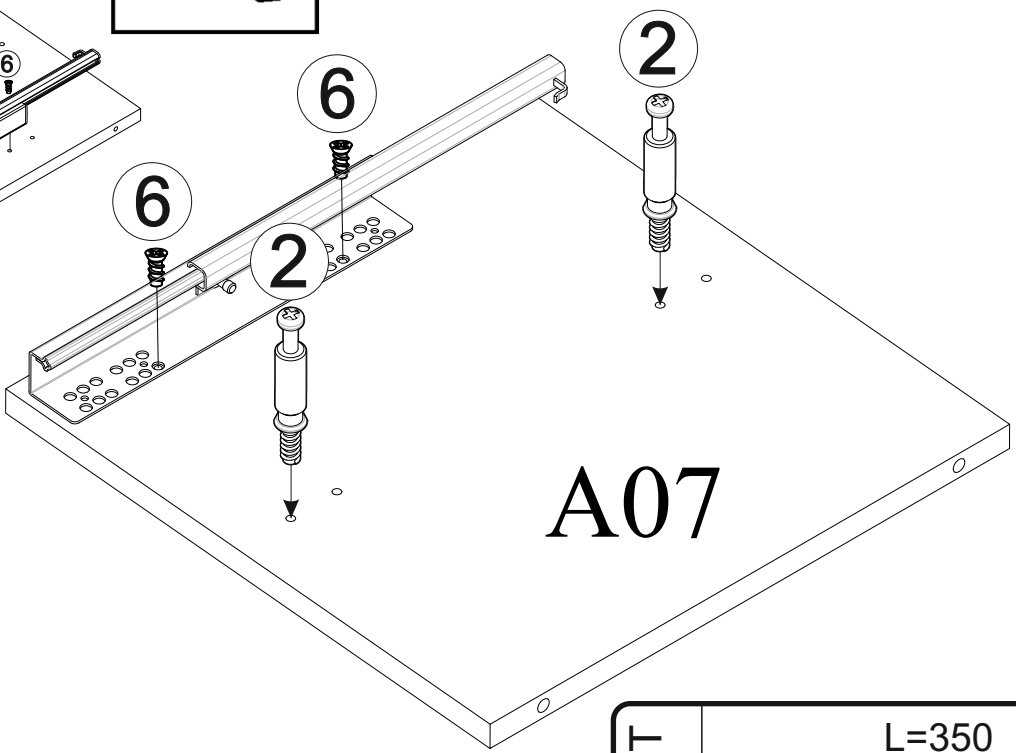
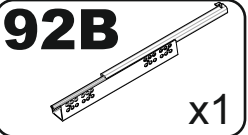
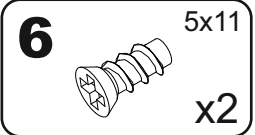
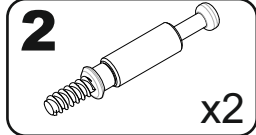
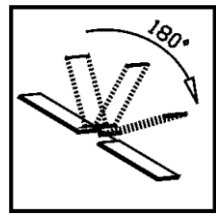
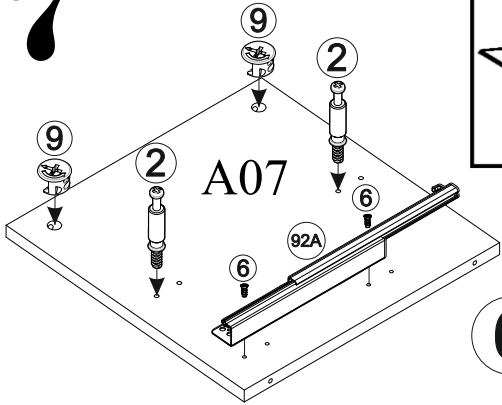
# 5



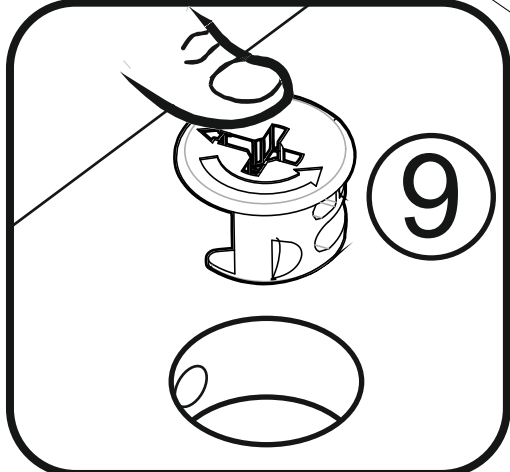
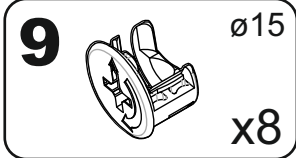
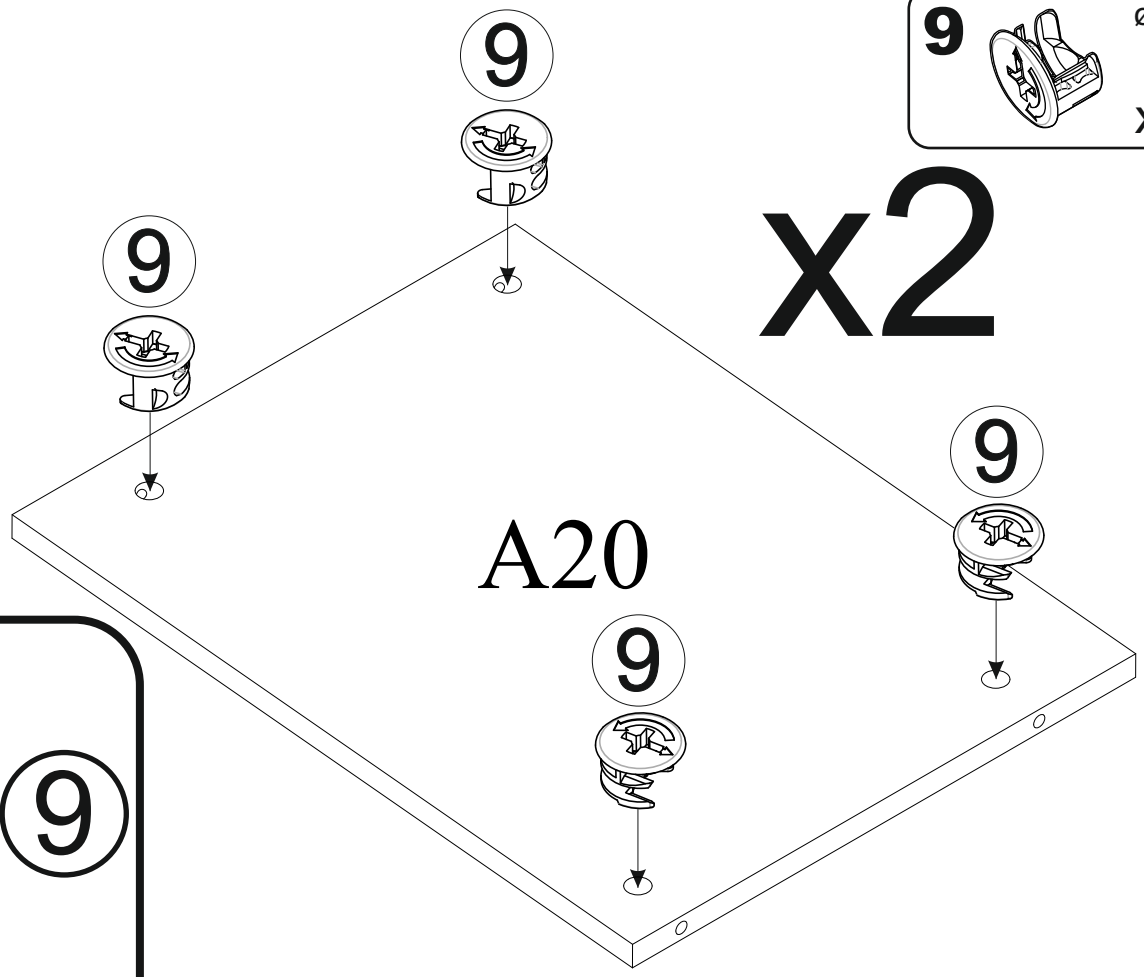
# 6



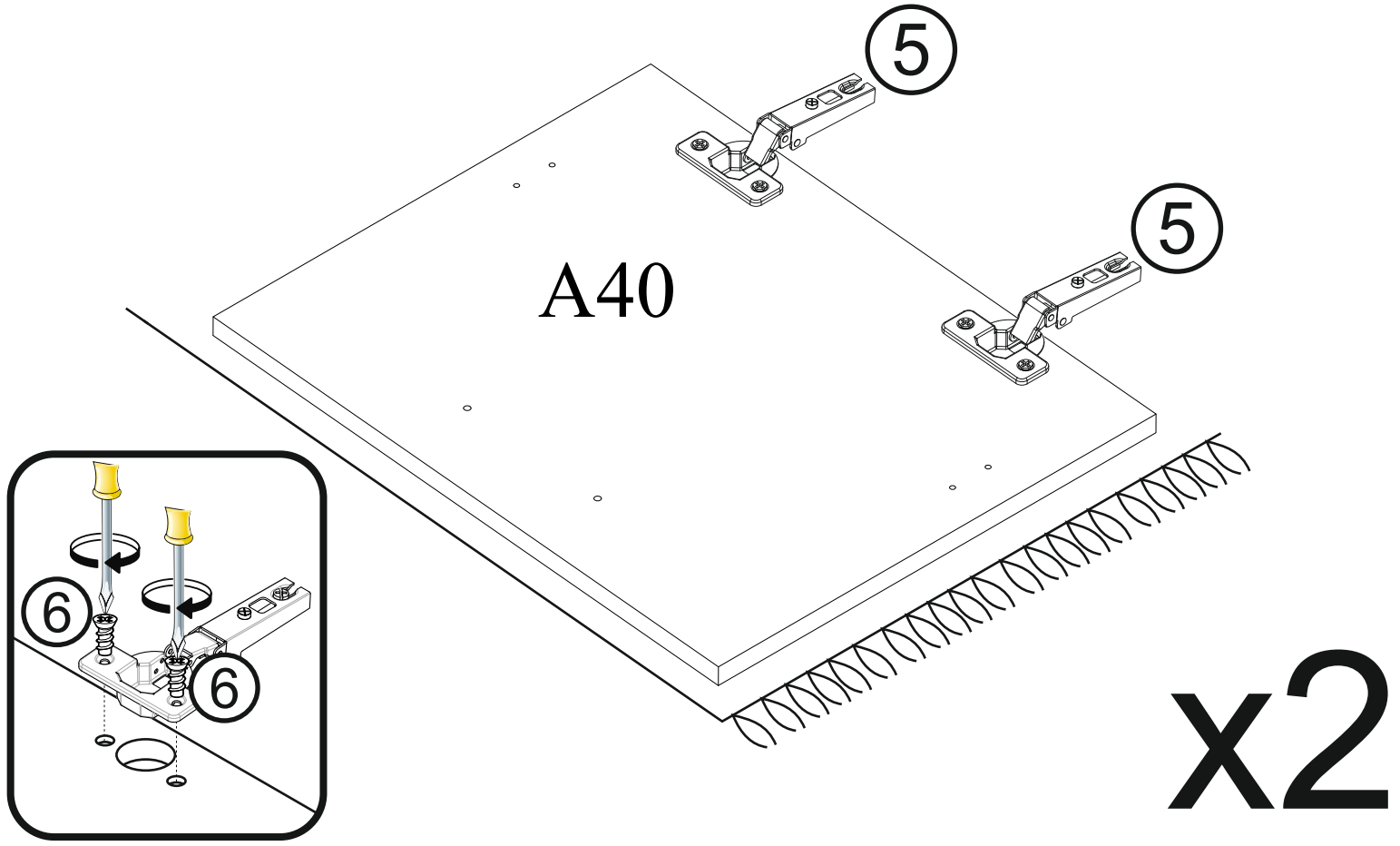
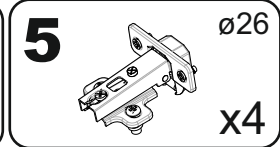
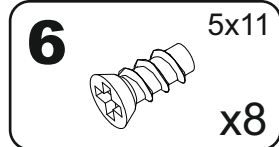
7



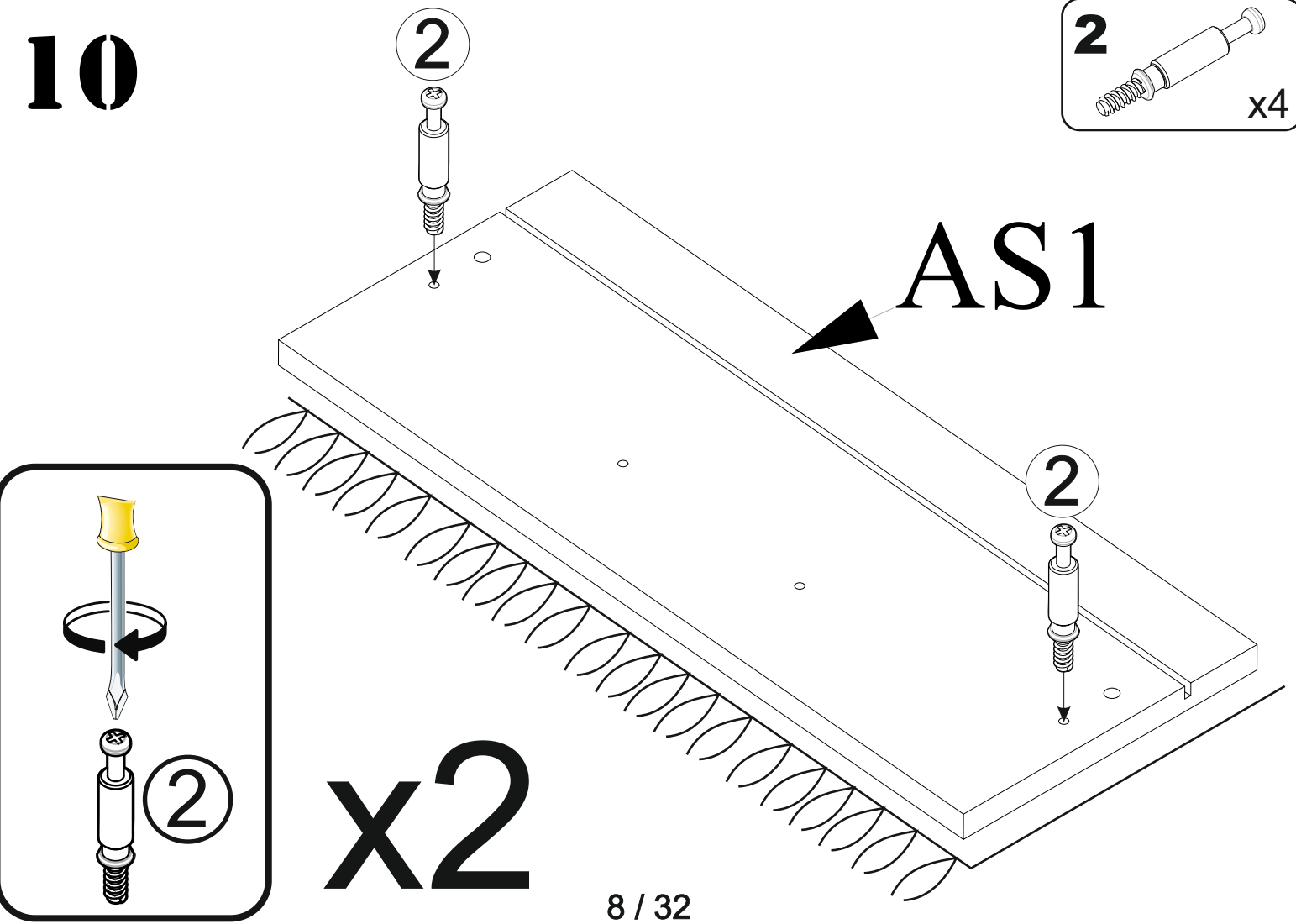
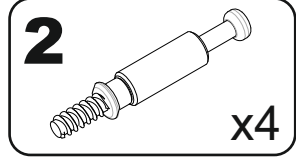
8



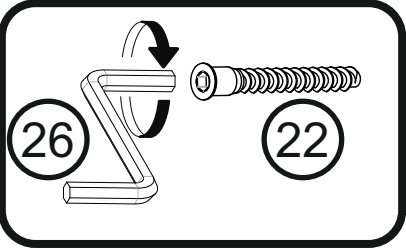
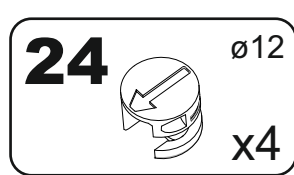
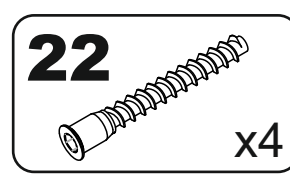
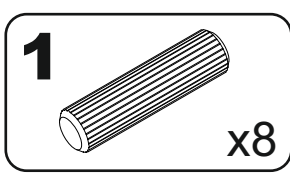
9



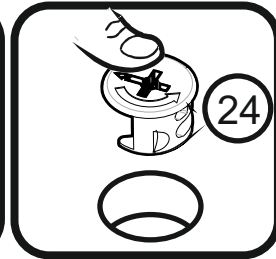
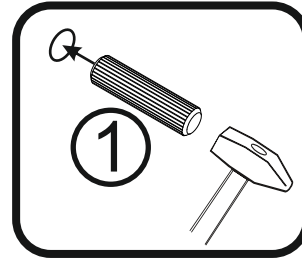
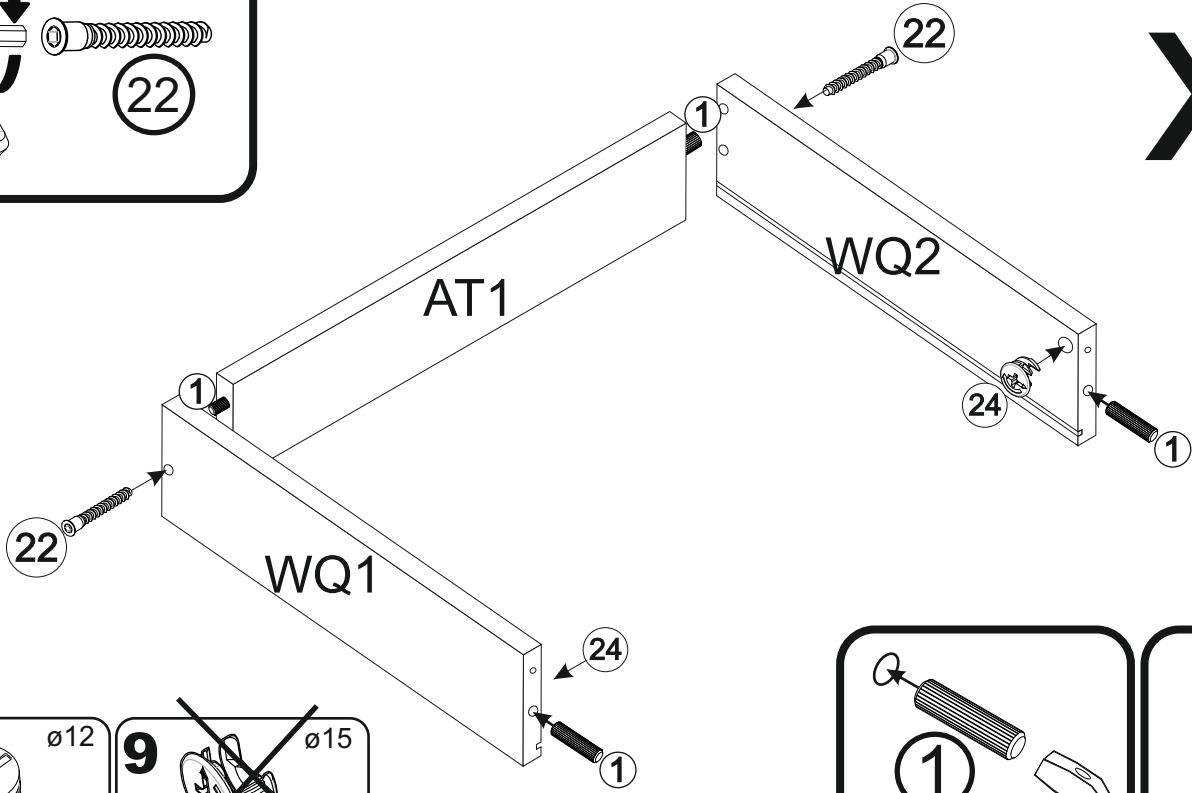
10



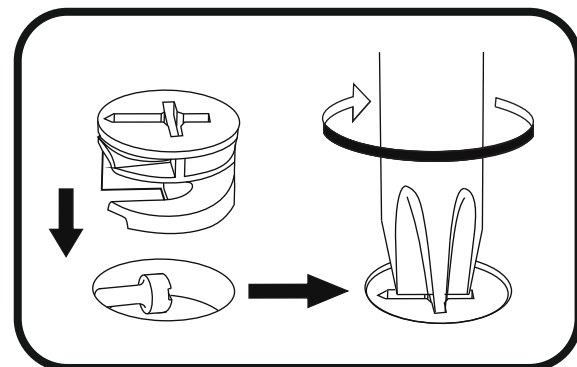
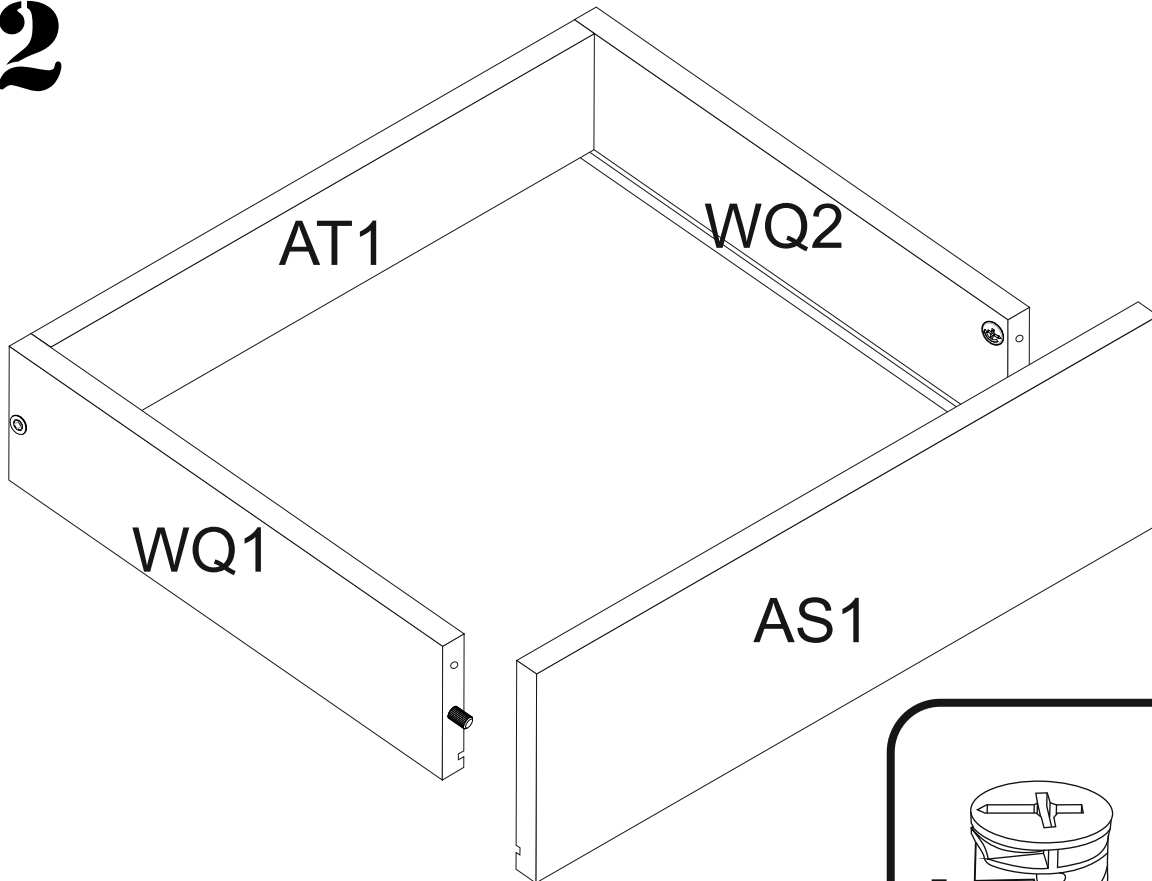
# 11



# x2

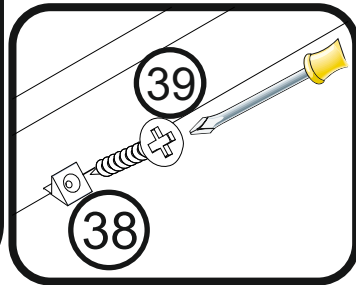
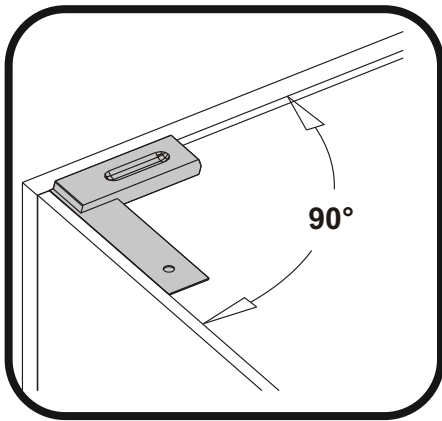
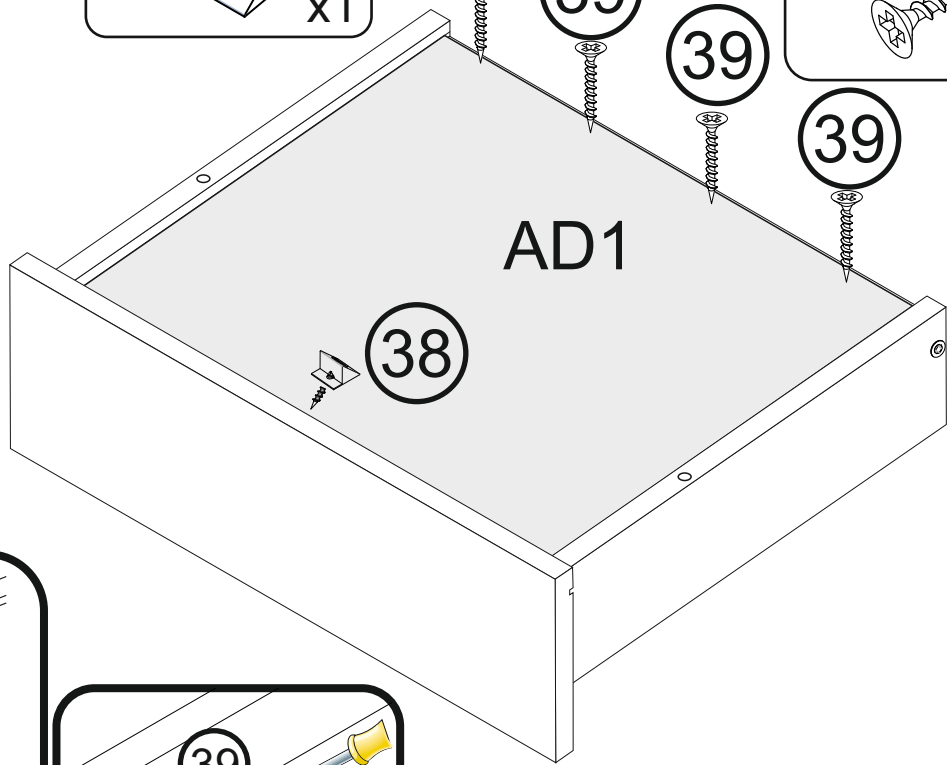
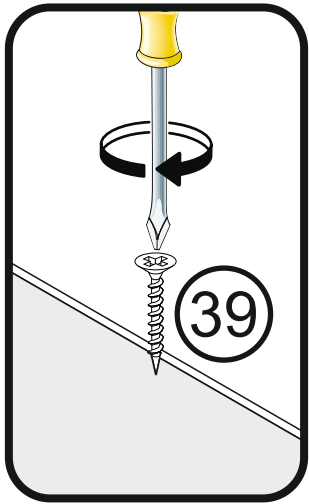
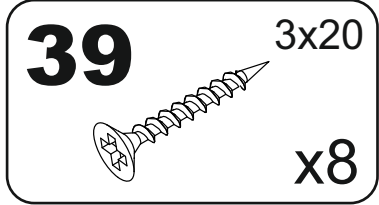
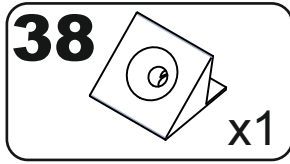


# 12



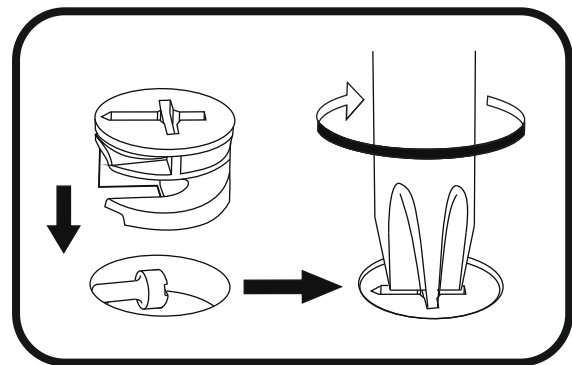
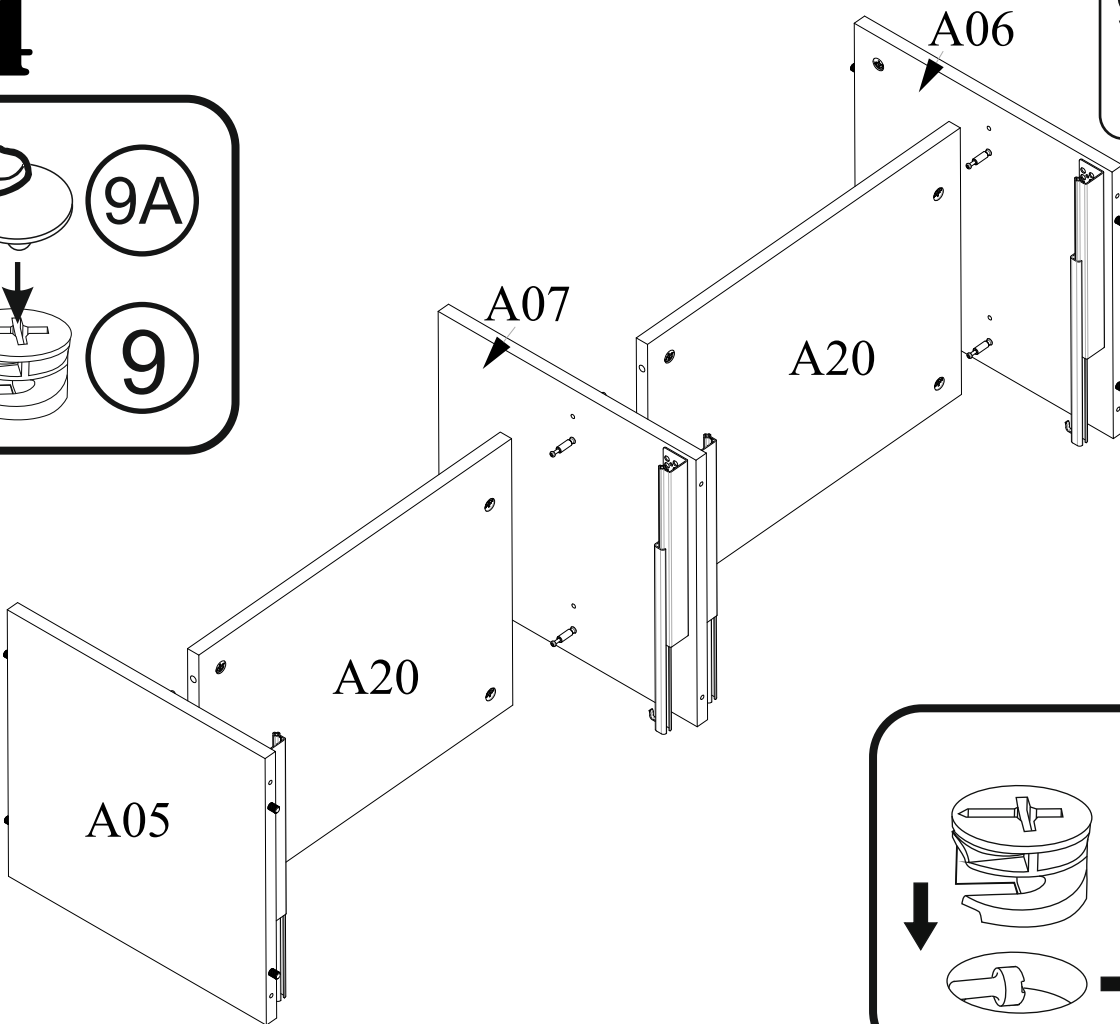
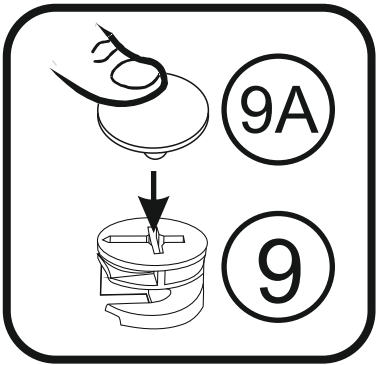
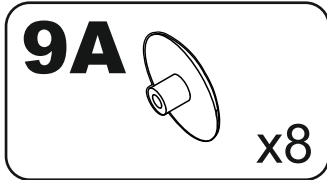


# 13

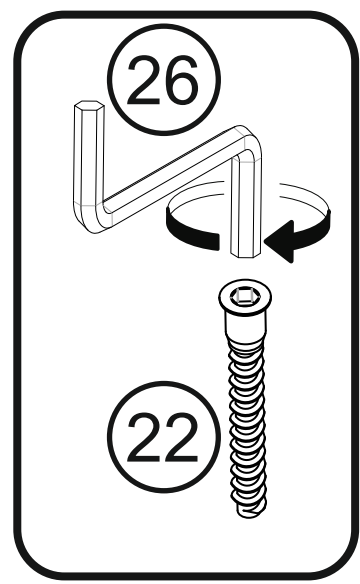
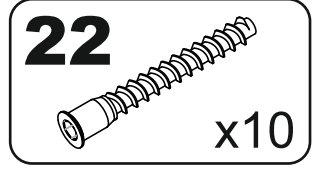
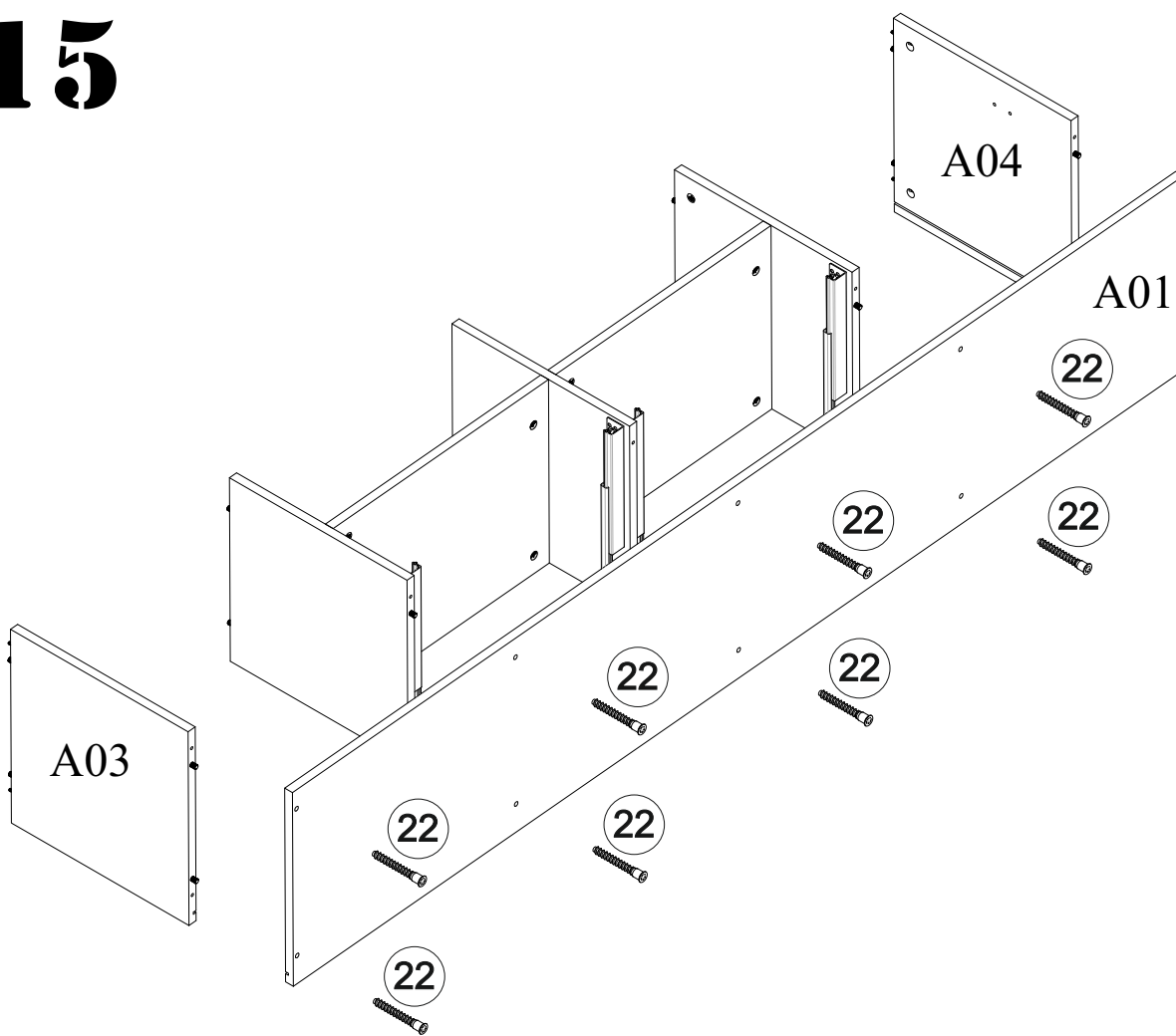


# x2

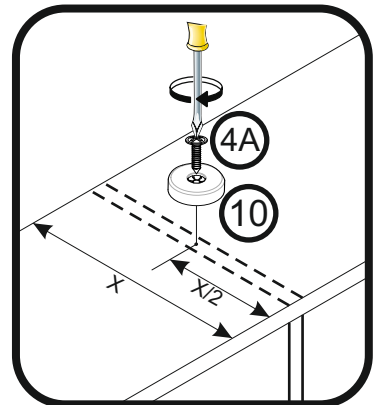
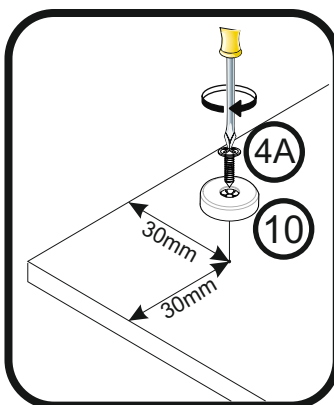
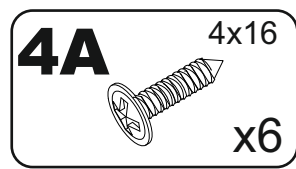
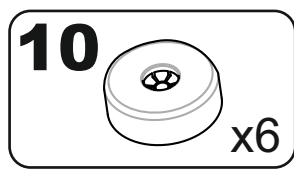
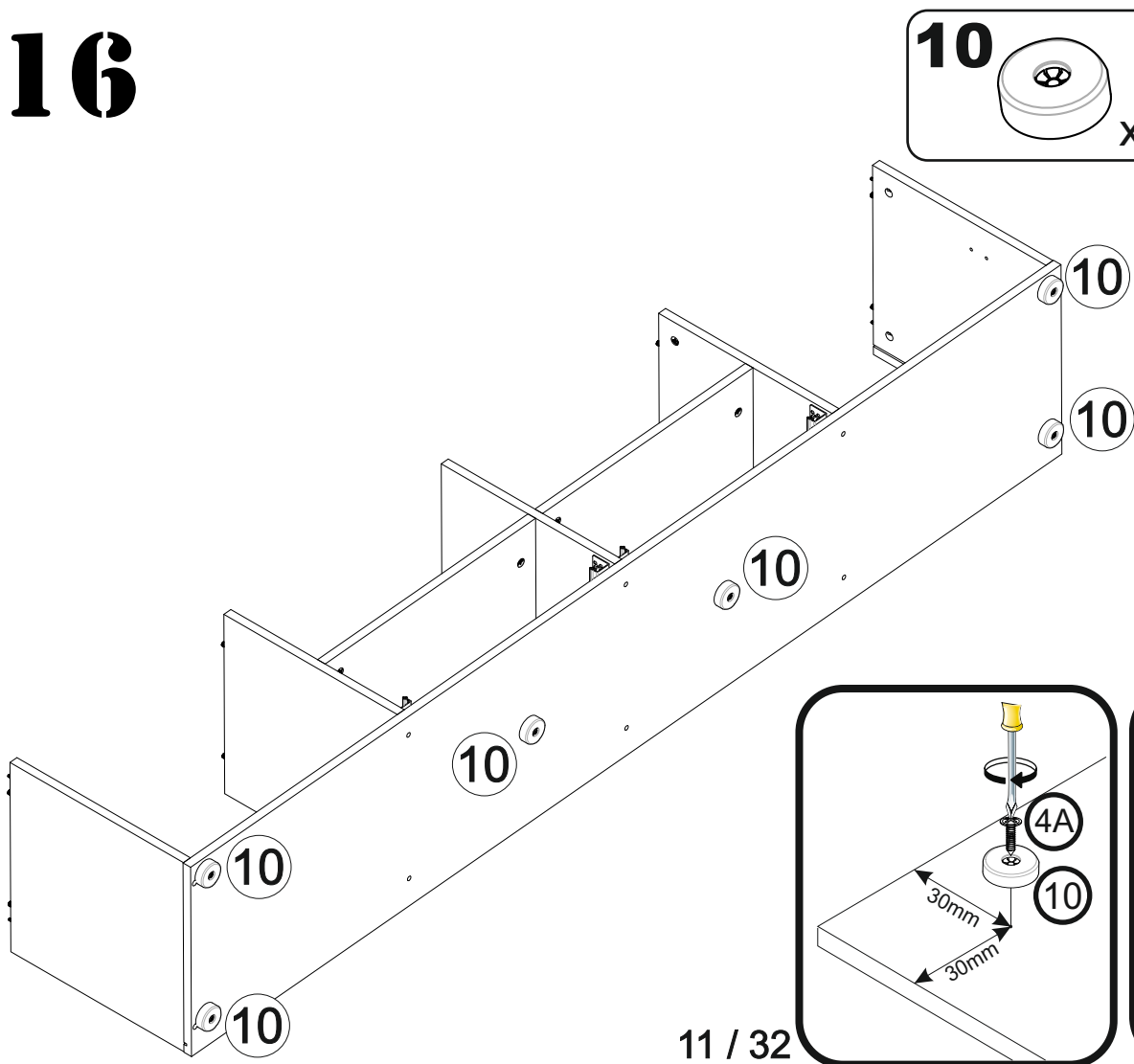
# 14



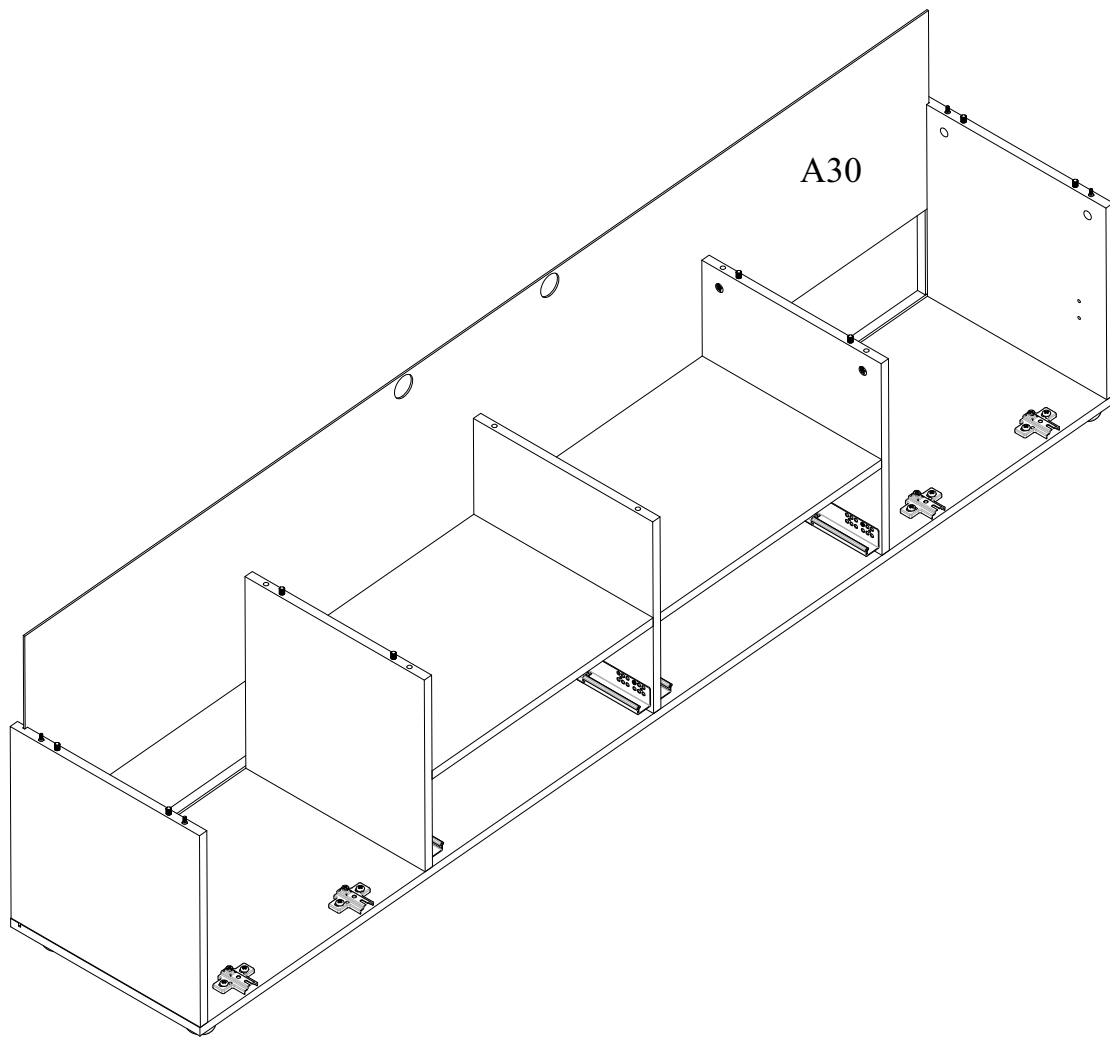
# 15



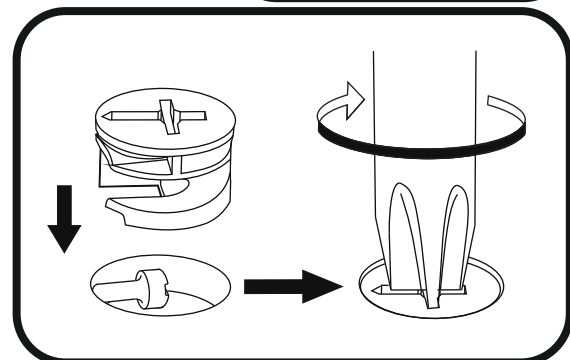
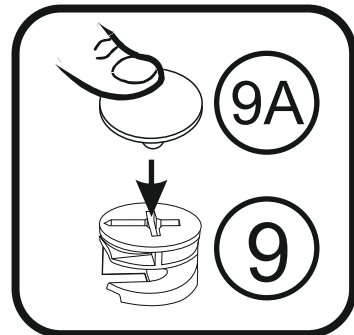
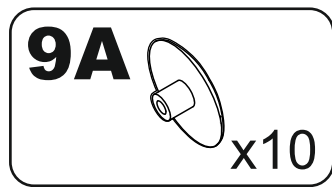
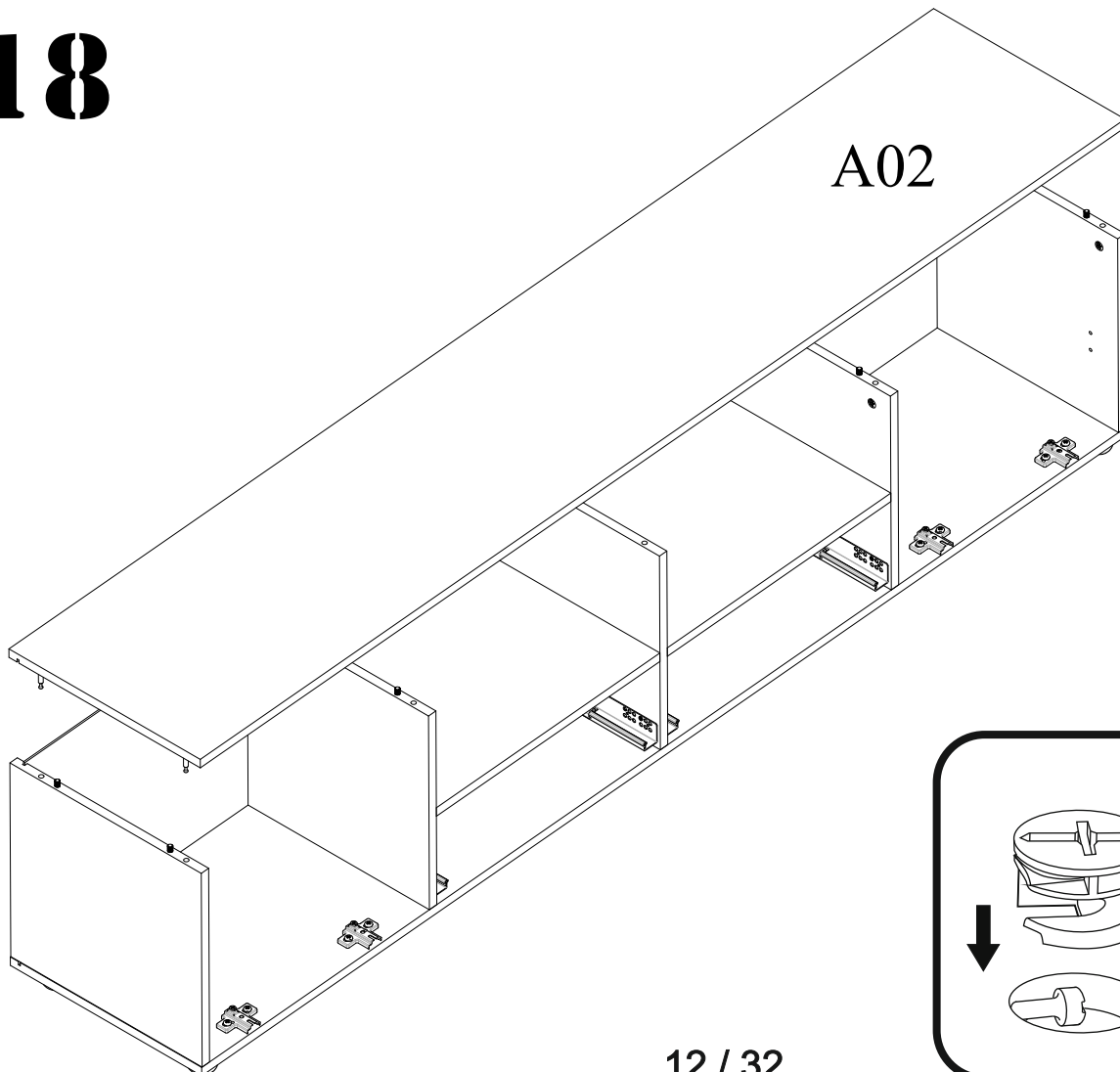
# 16



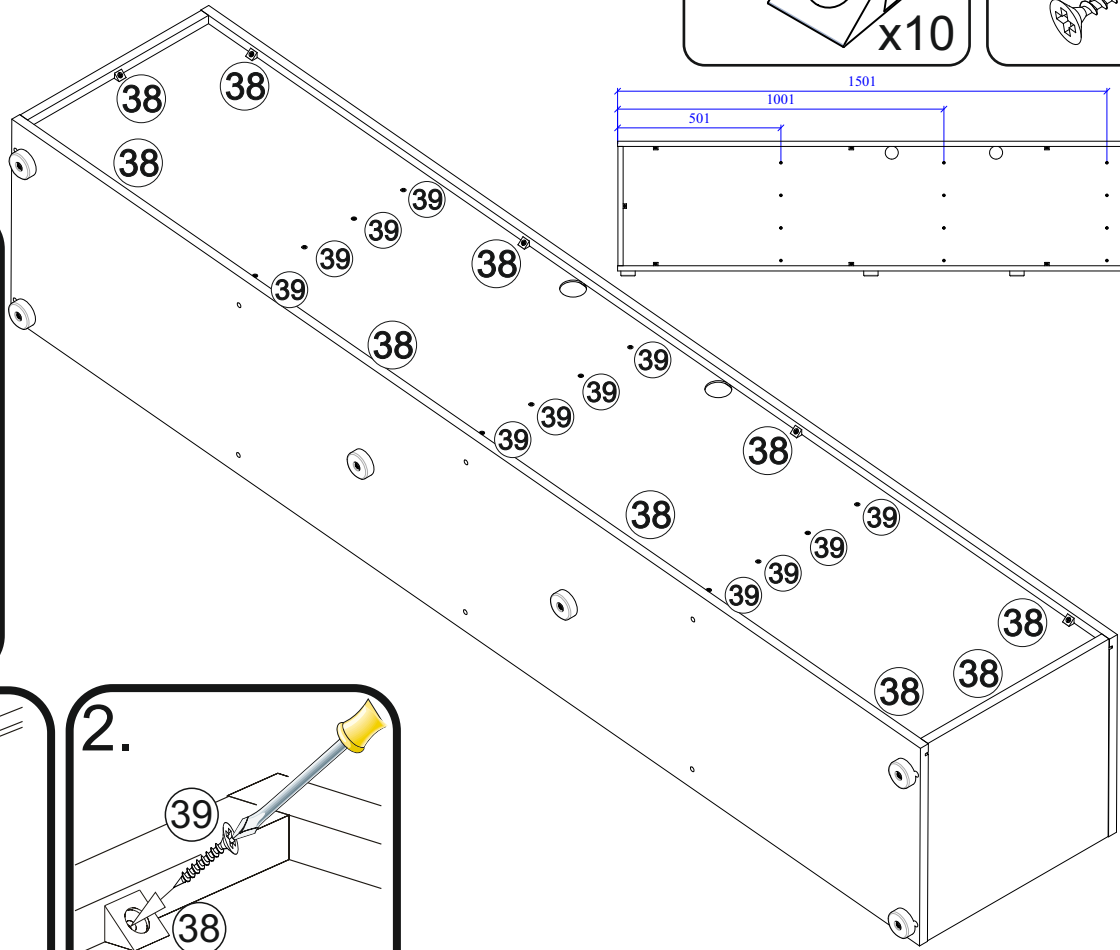
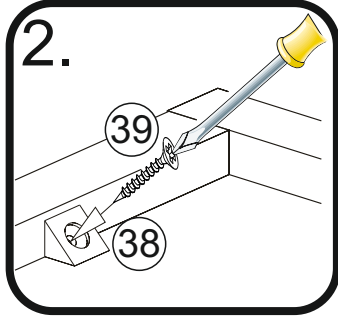
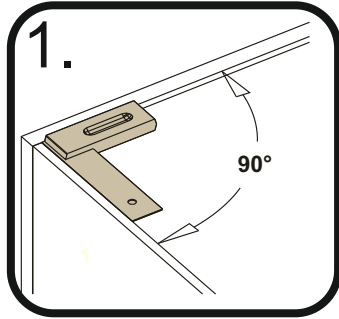
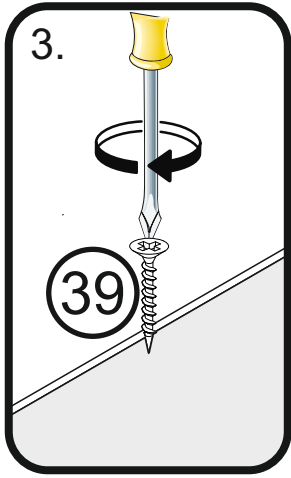
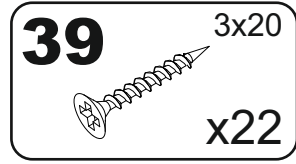
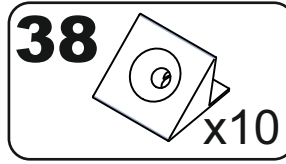
# 17



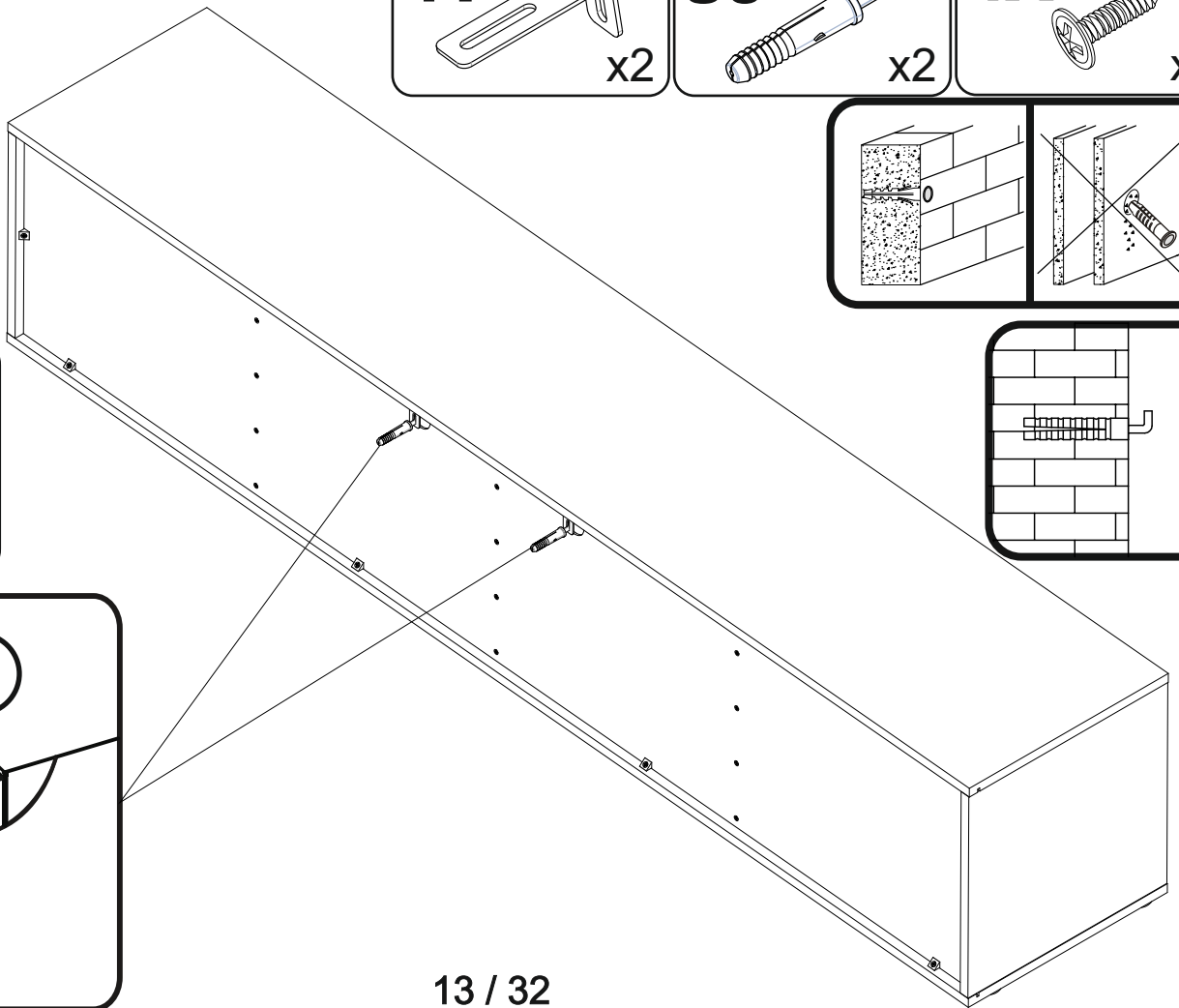
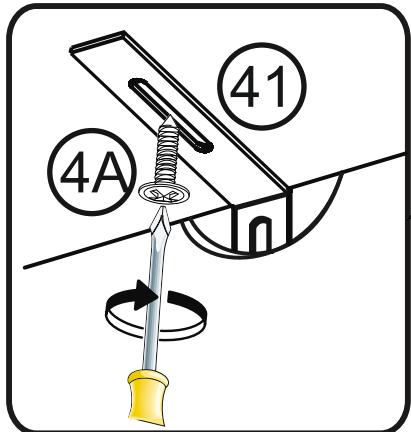
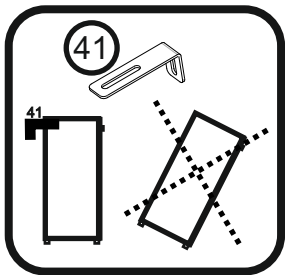
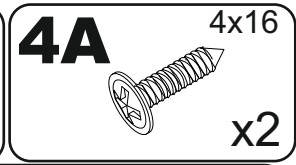
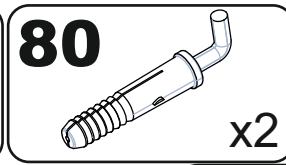
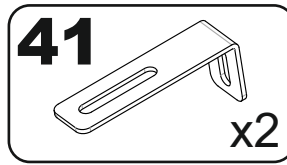
# 18



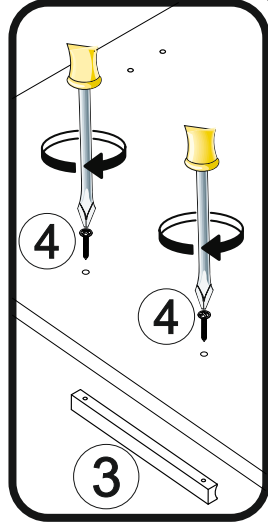
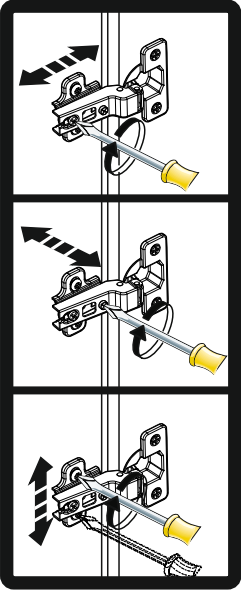
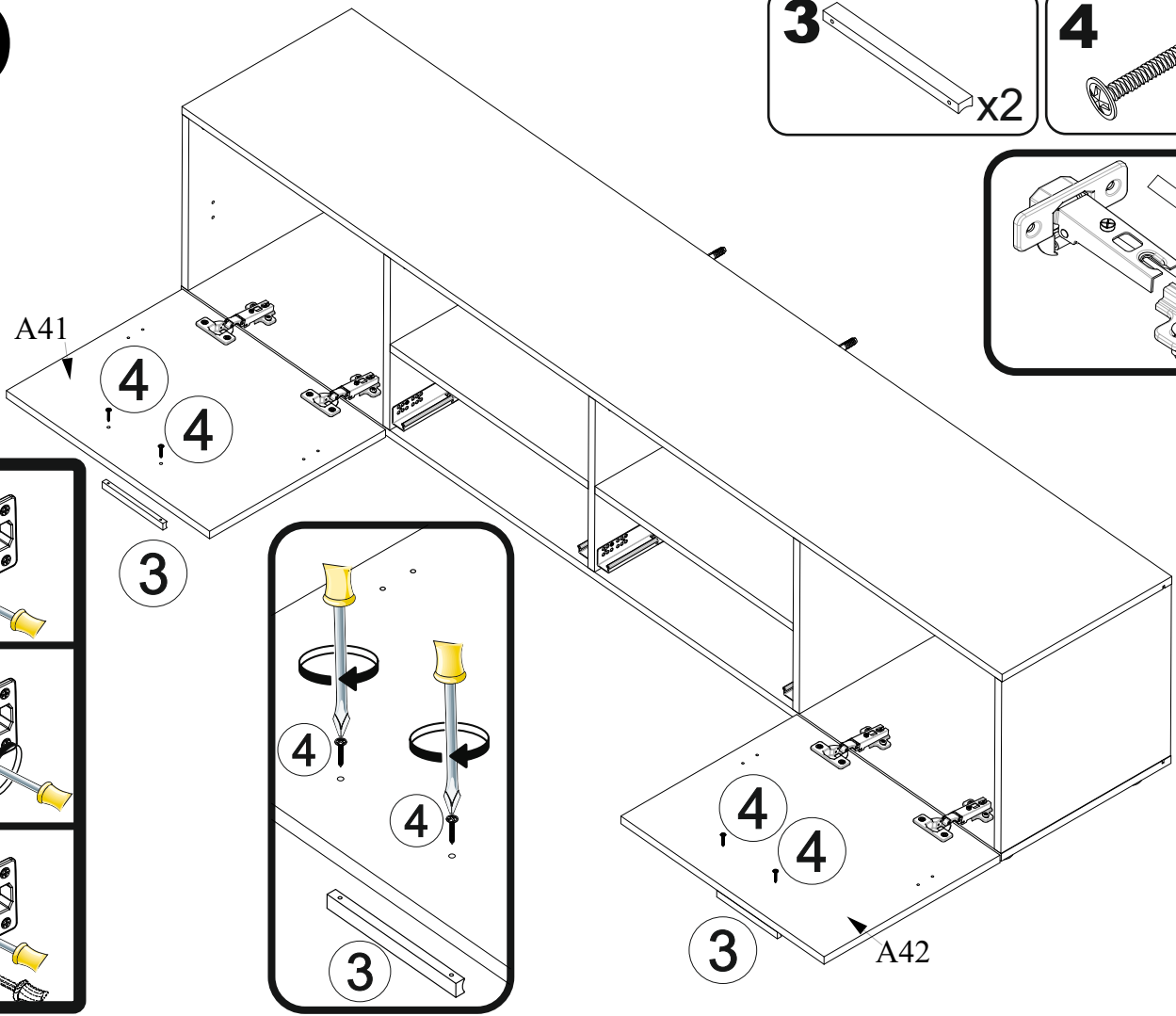
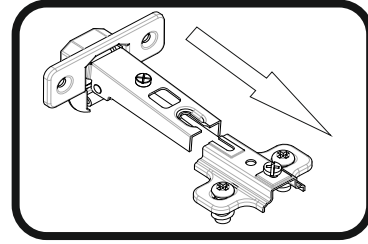
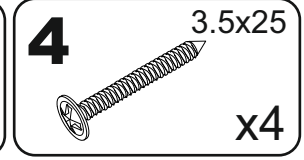
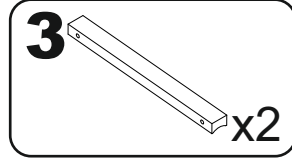
# 18



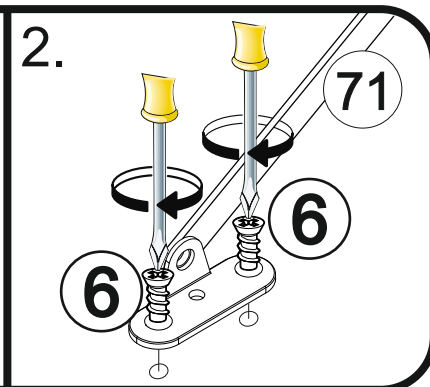
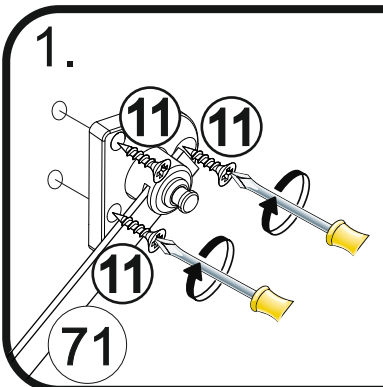
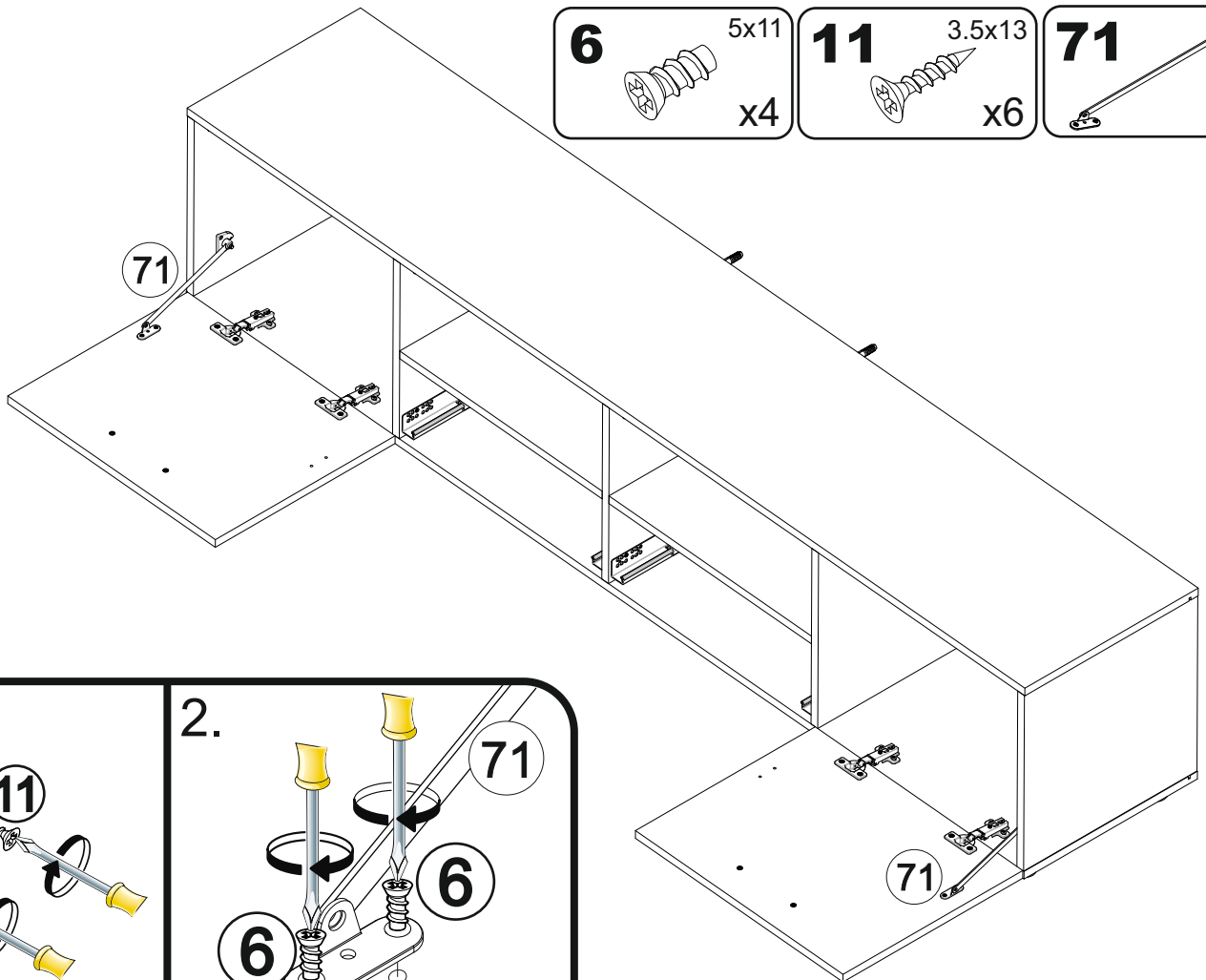
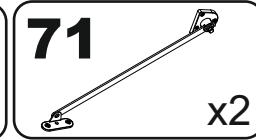
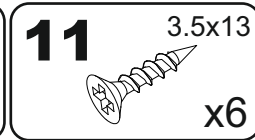
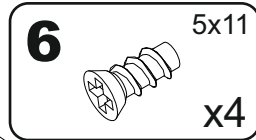
# 19



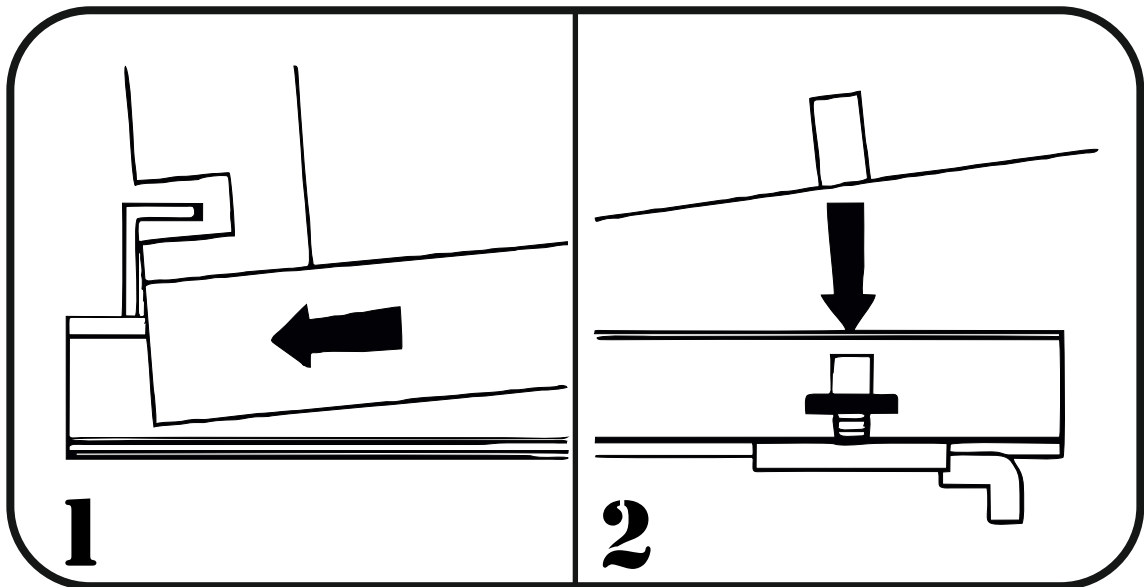
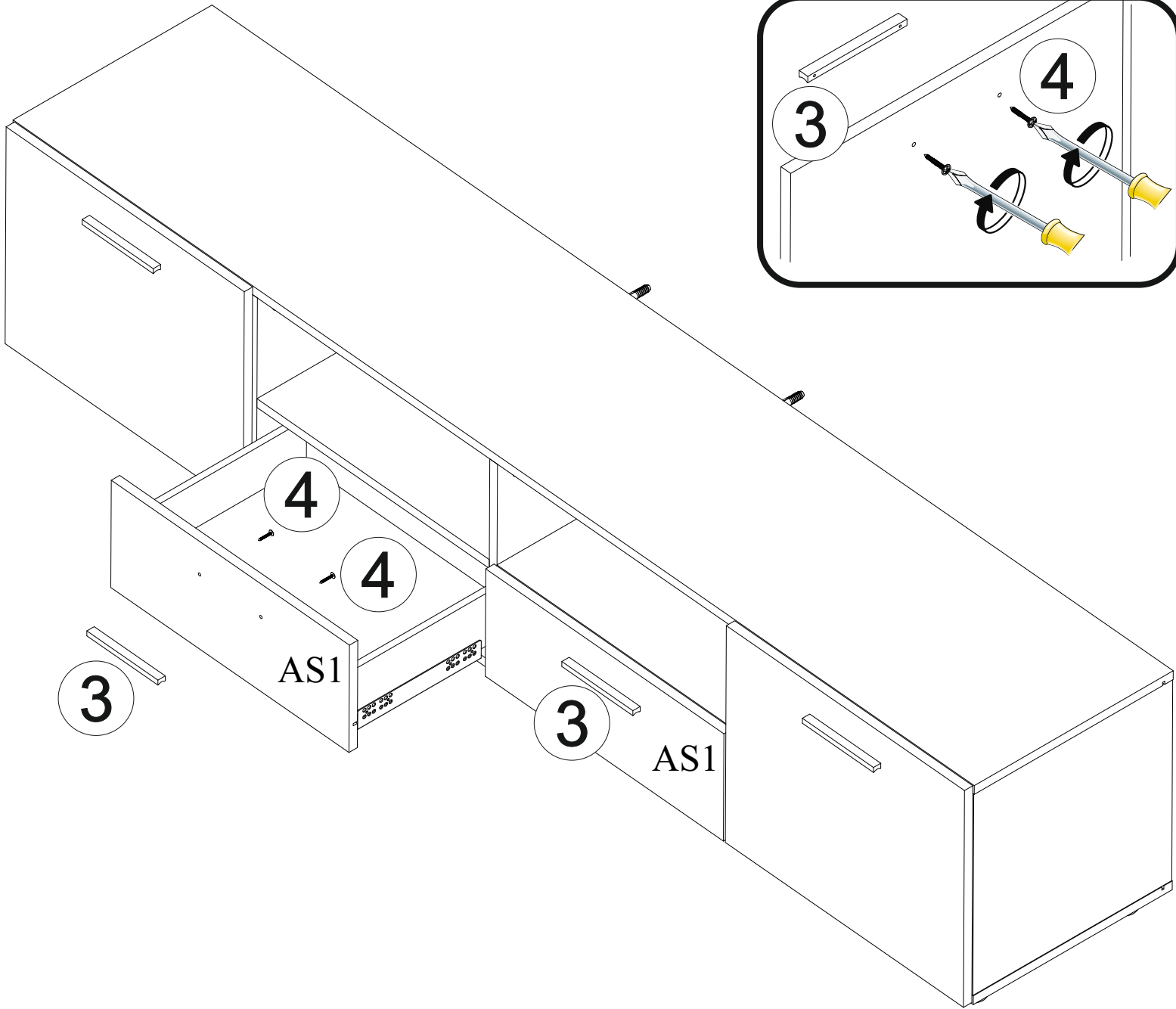
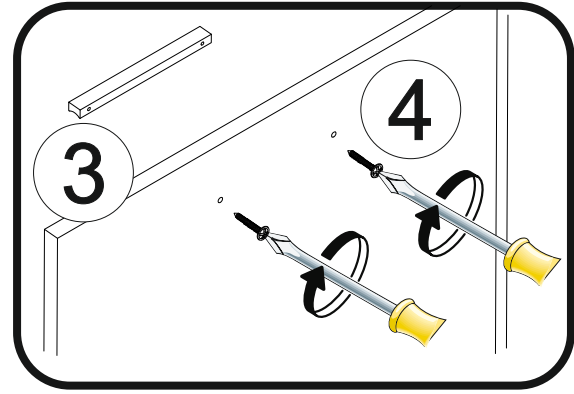
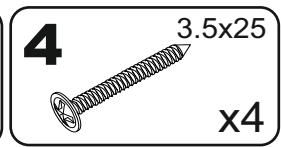
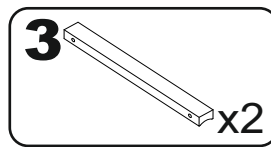
# 20

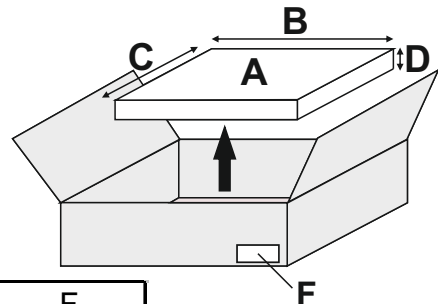
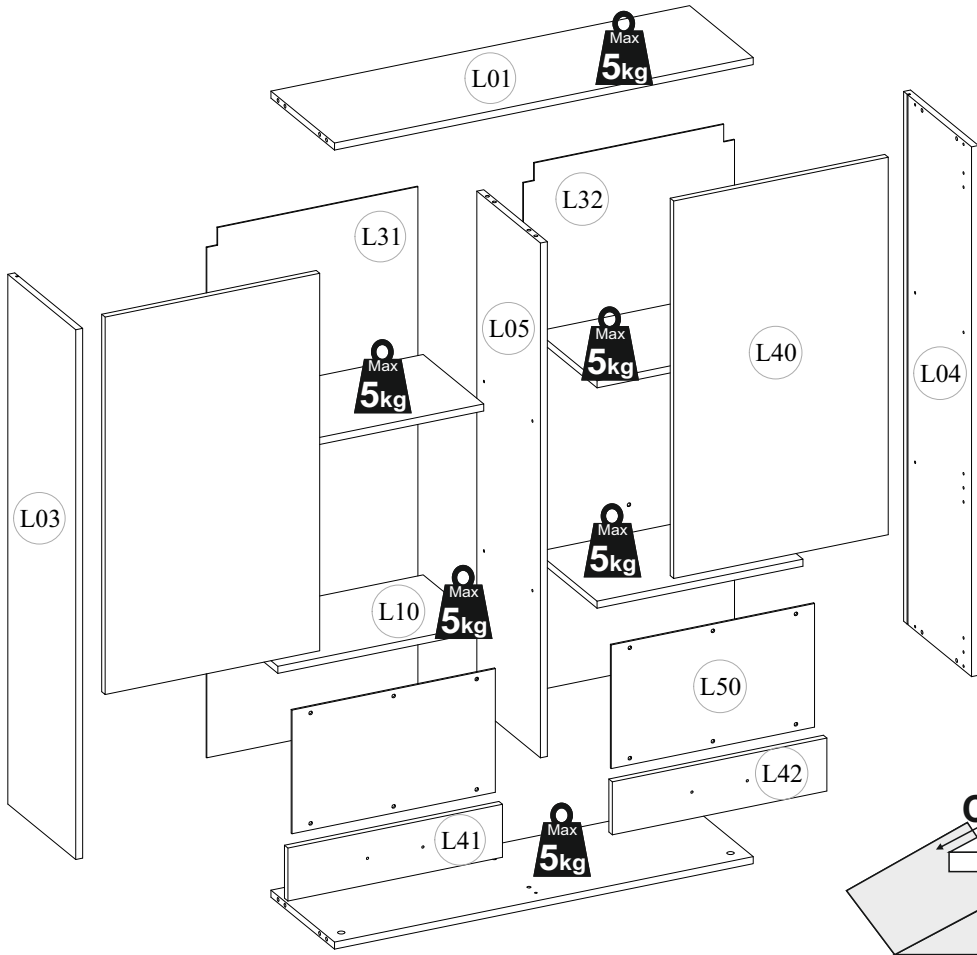
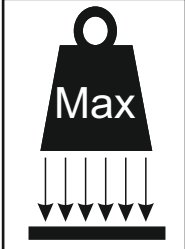
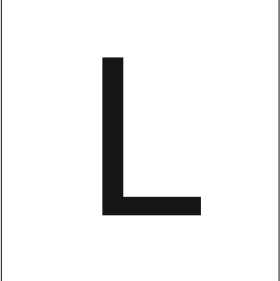


# 21

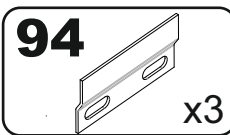
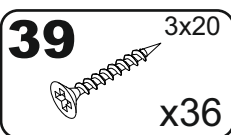
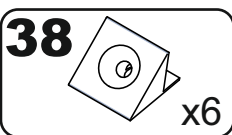
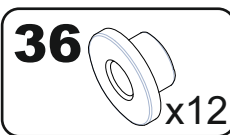
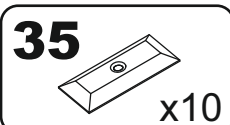
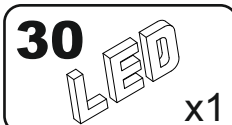
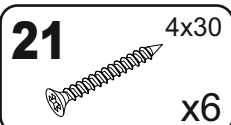
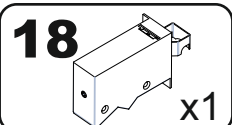
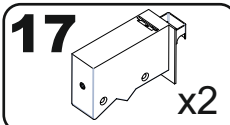
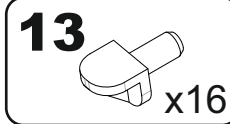
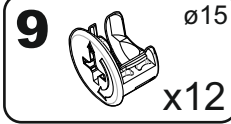
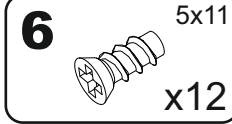
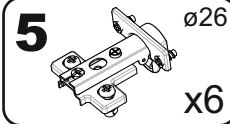
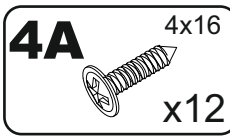
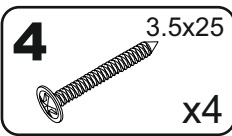
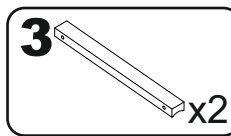
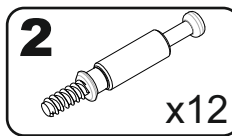
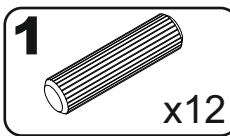




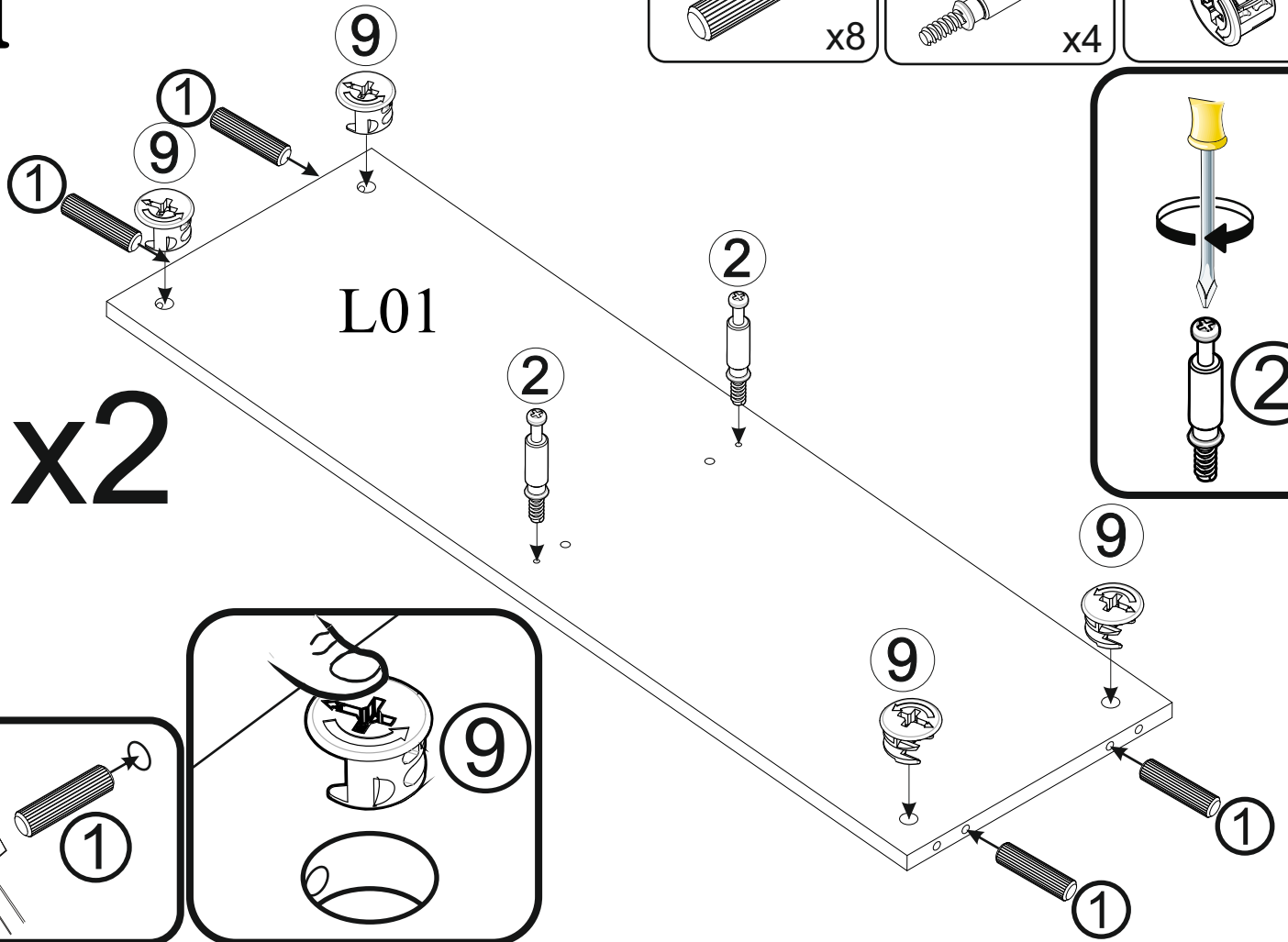




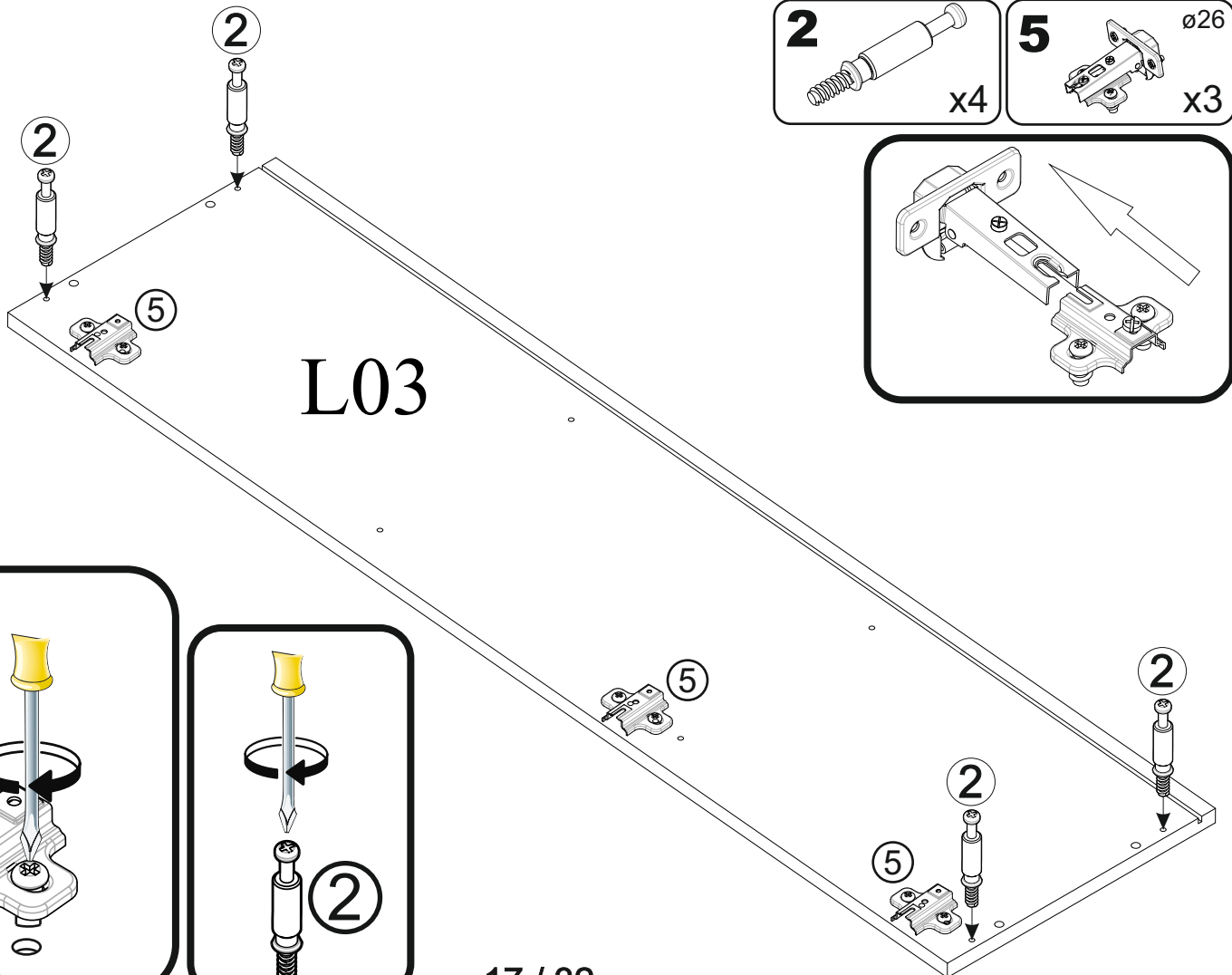
A	B (mm)	C (mm)	D (mm)	E	F
L01	968	294	16	2	3/6
L03	1200	314	16	1	3/6
L04	1200	314	16	1	3/6
L05	1166	294	16	1	3/6
L10	476	280	16	4	3/6
L31	1196	488	3	1	4/6
L32	1196	488	3	1	4/6
L40	496	855	16	2	4/6
L41	496	120	16	1	4/6
L42	496	120	16	1	4/6
L50	470	280	4	2	4/6



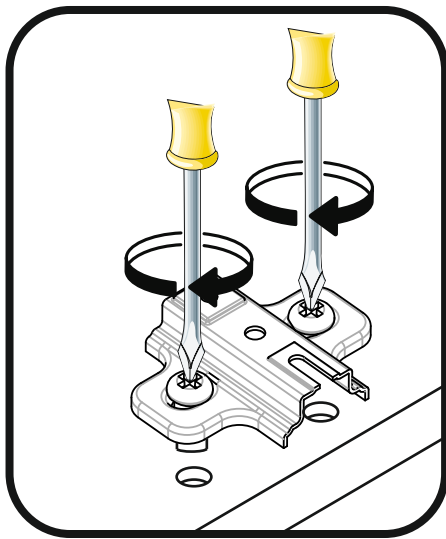
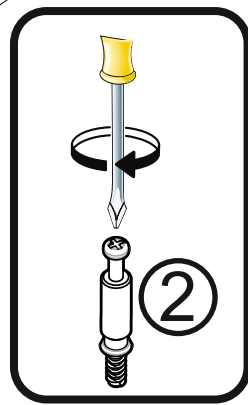
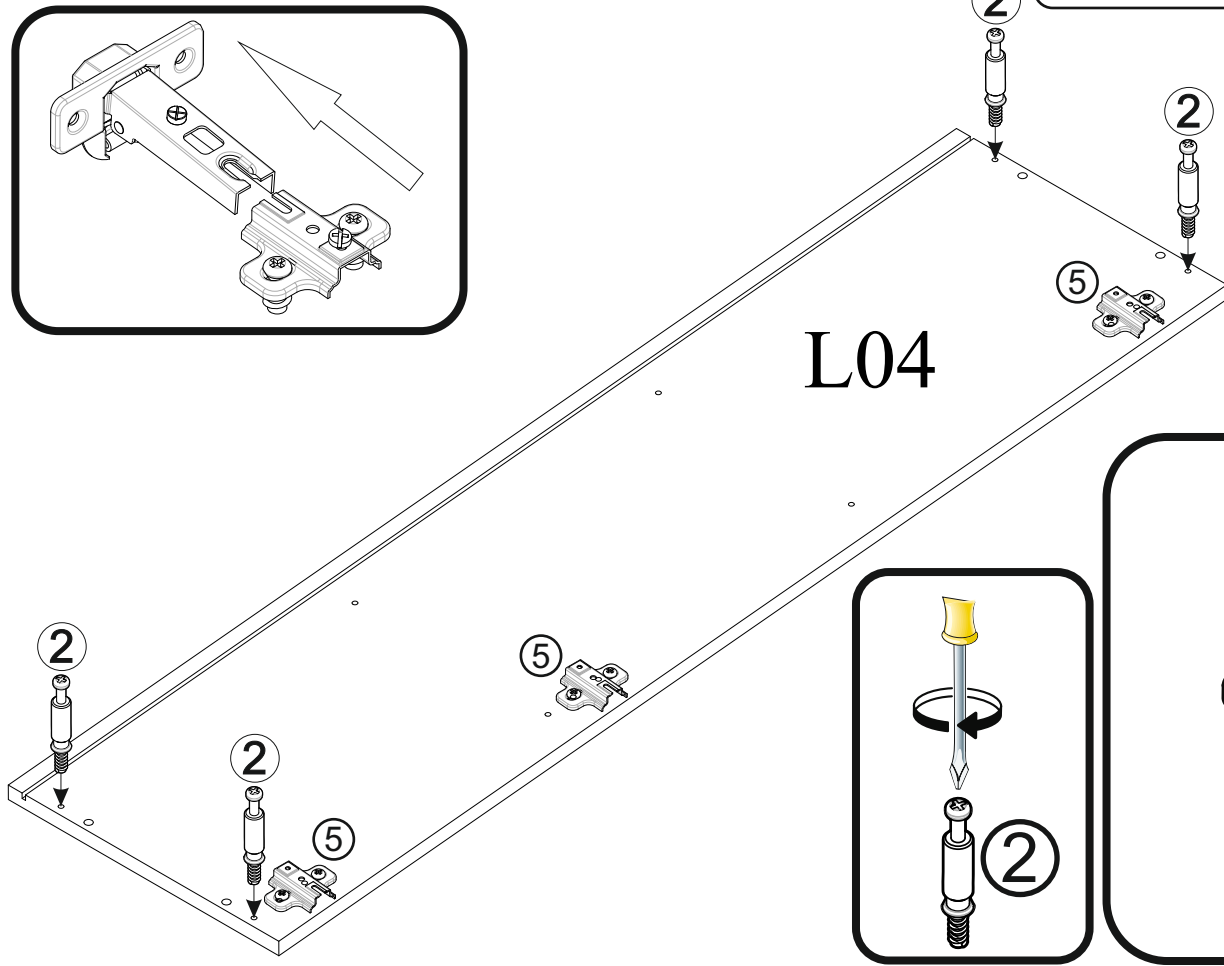
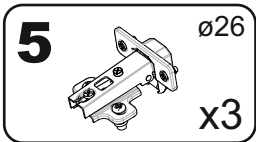
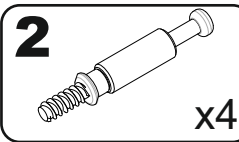
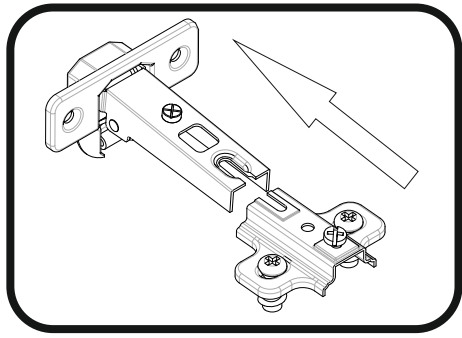
# 1



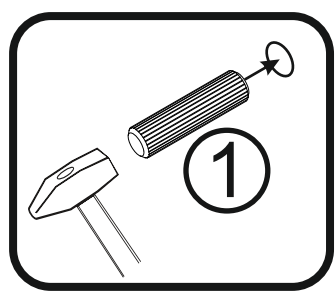
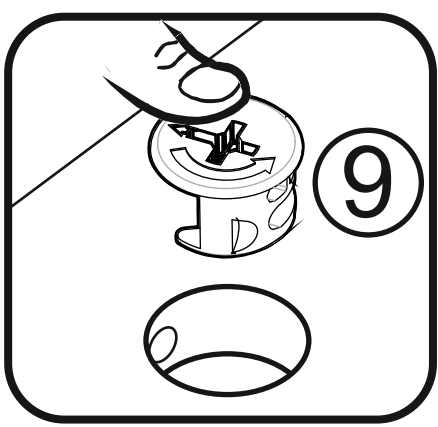
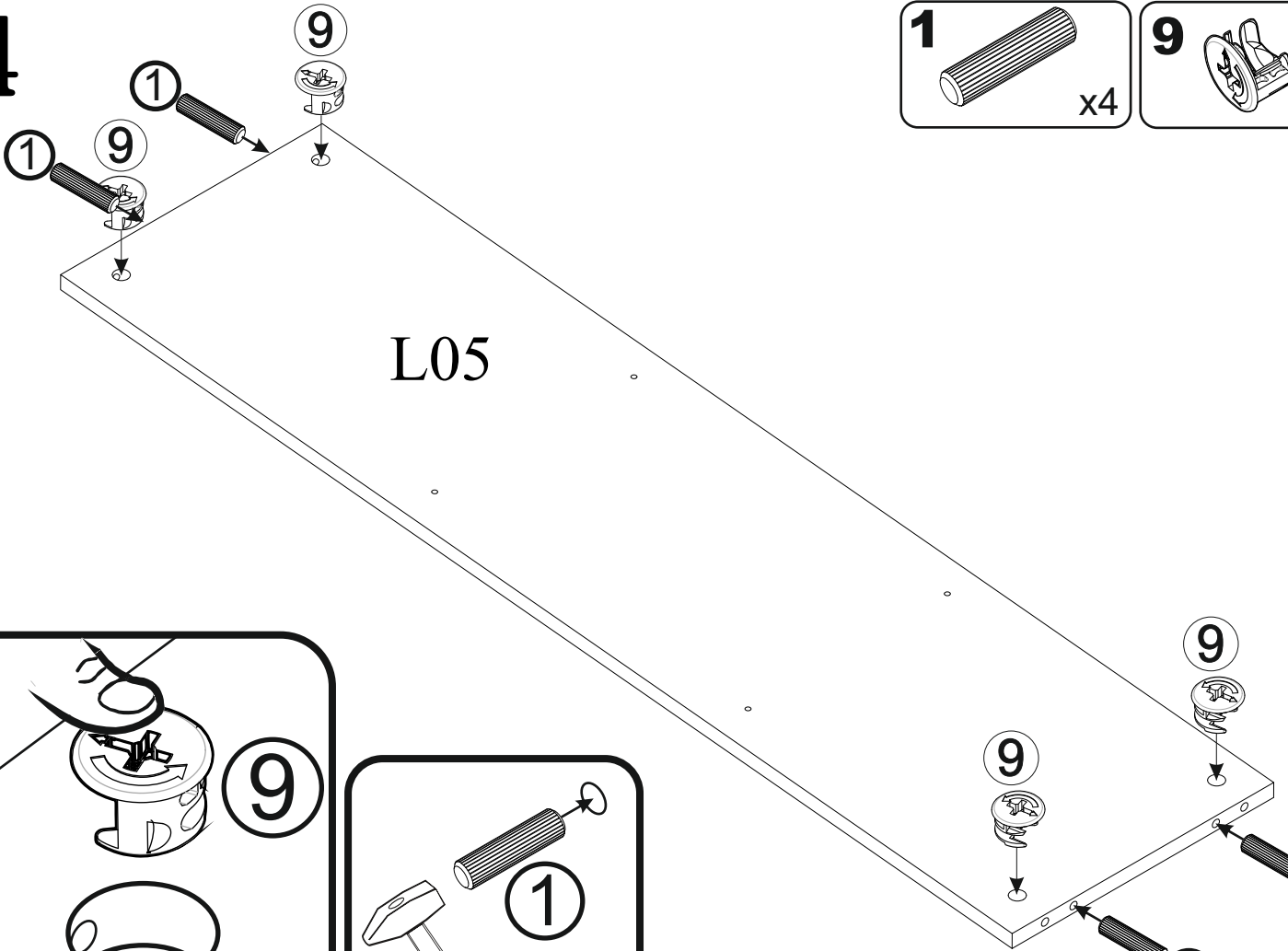
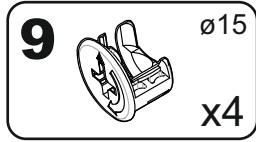
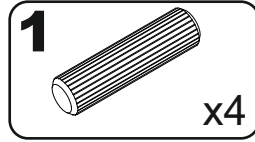
# 2



# 3



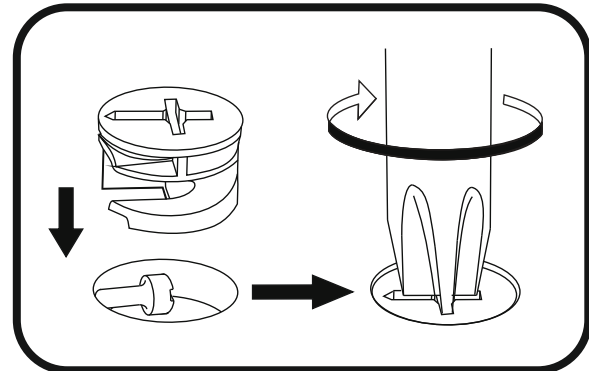
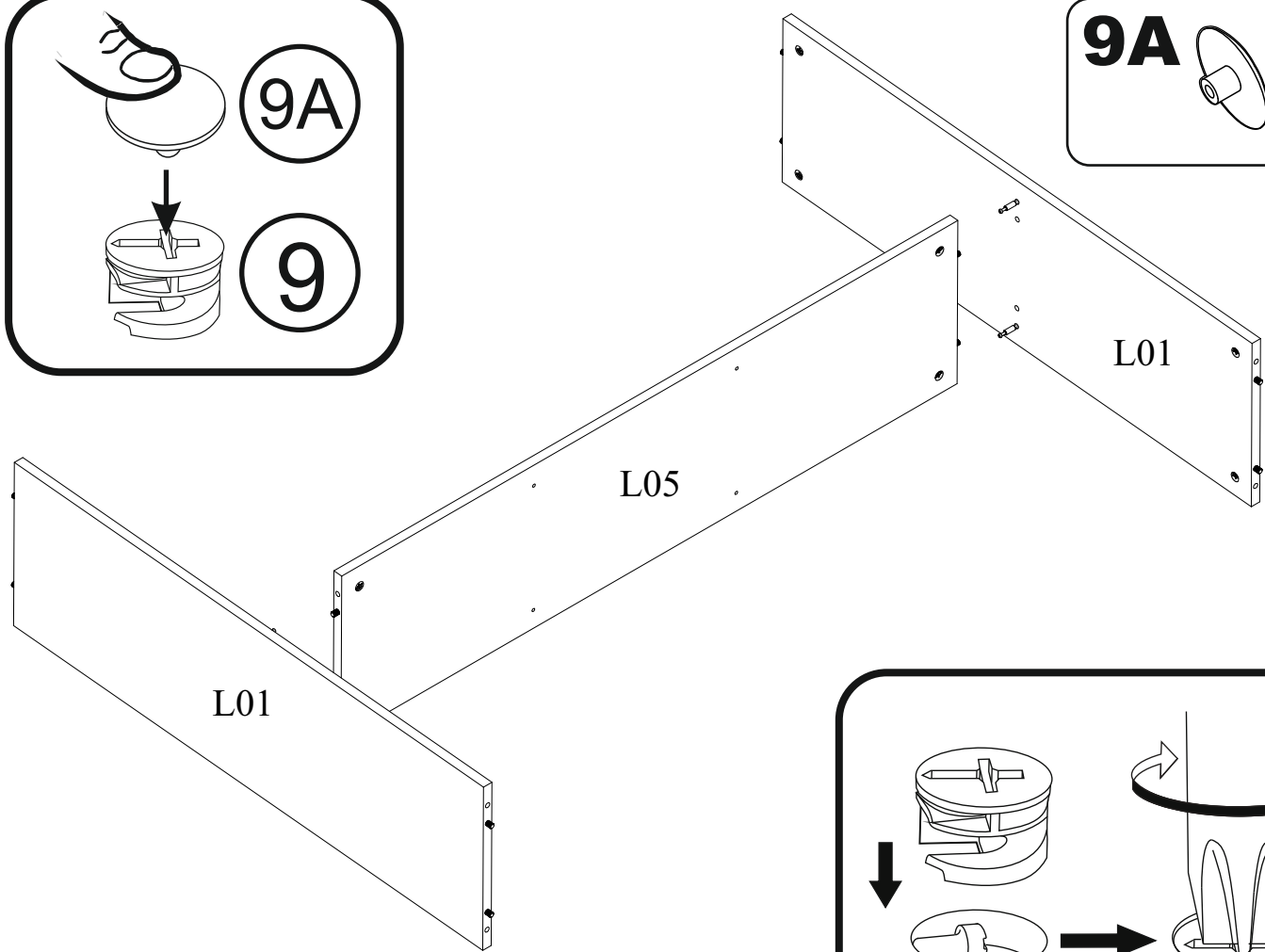
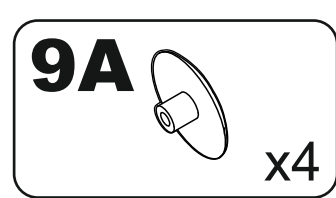
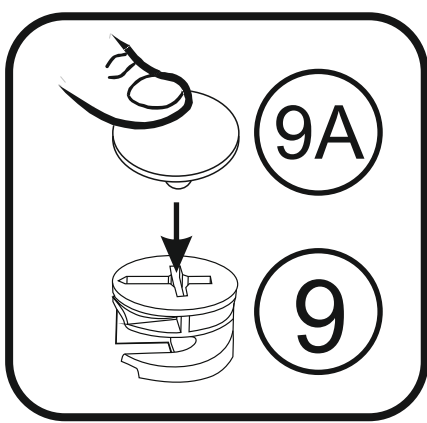
# 4



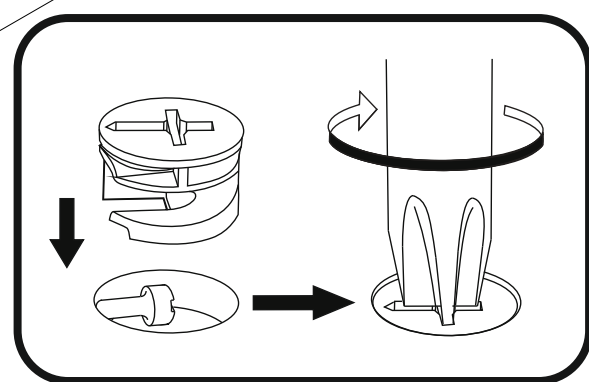
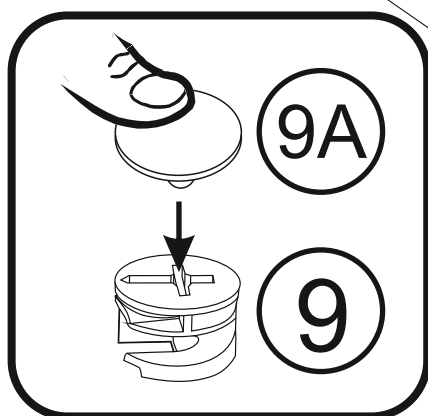
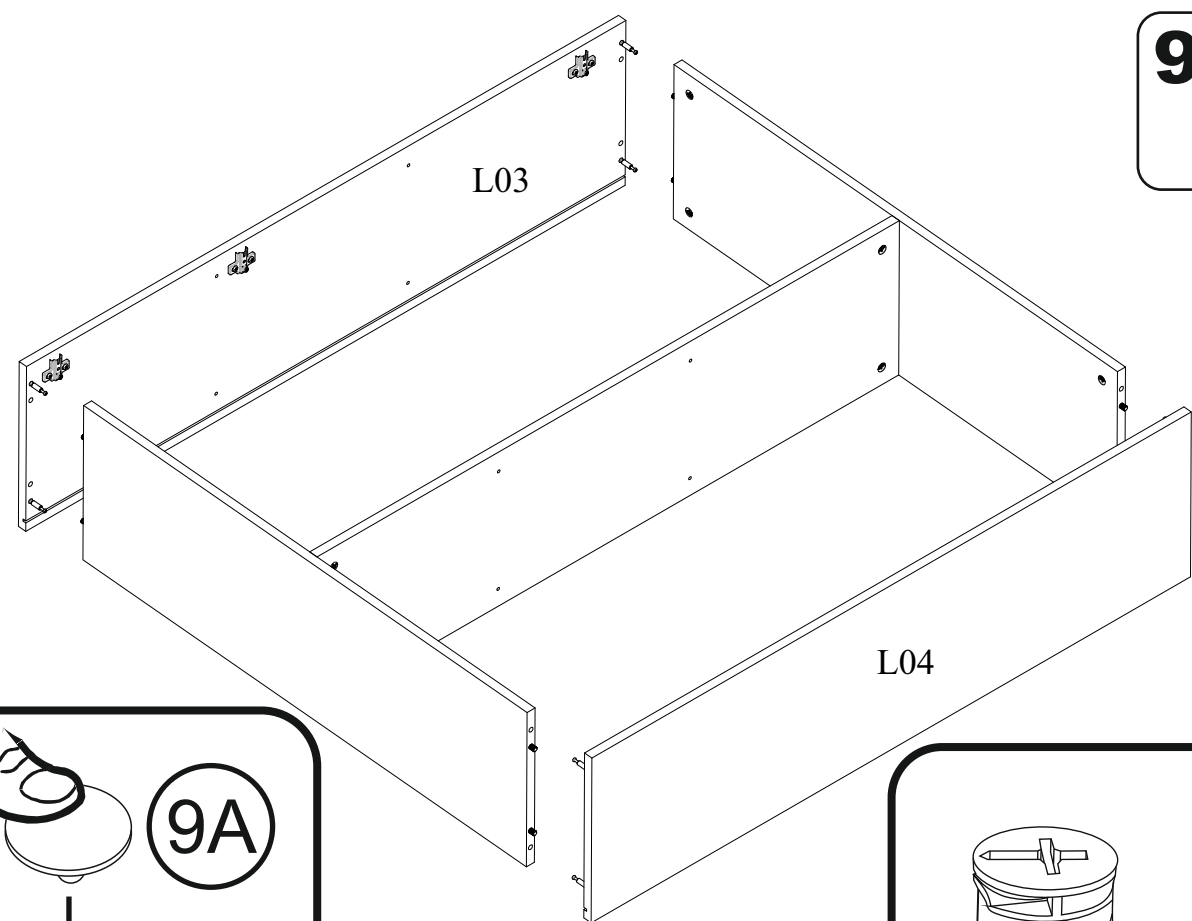
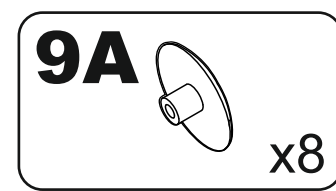




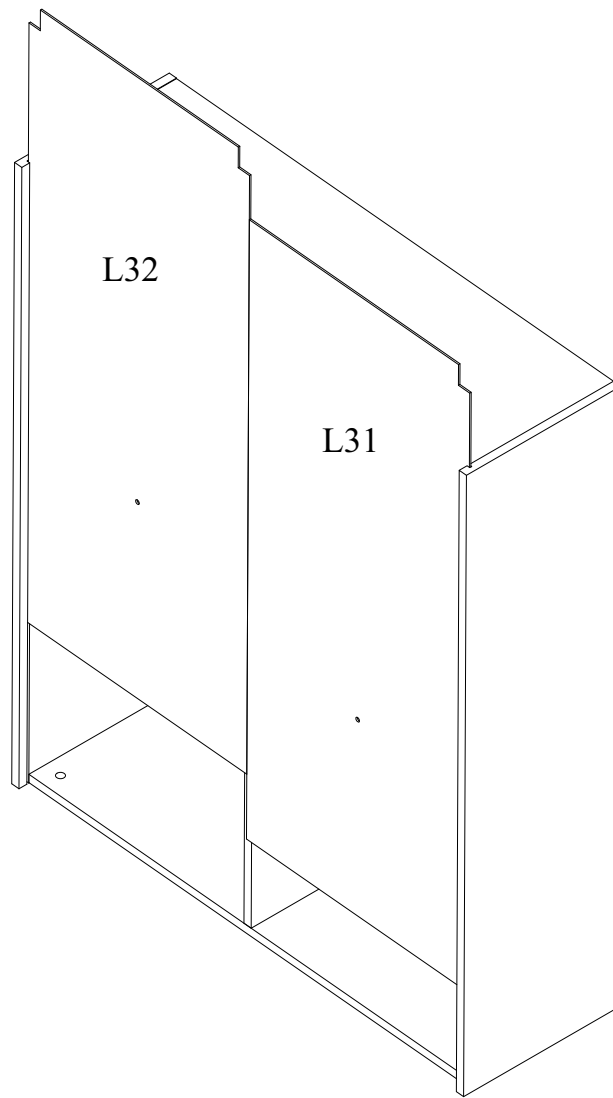
7



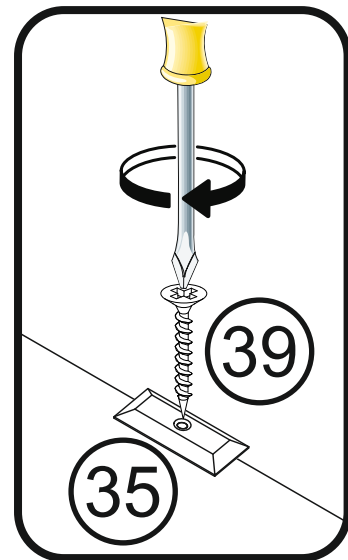
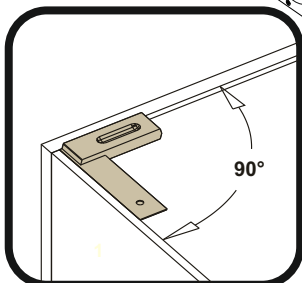
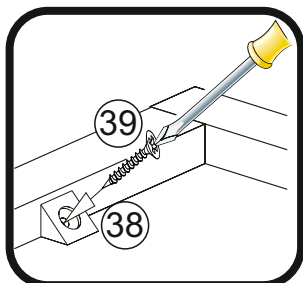
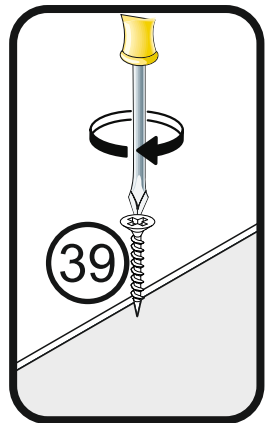
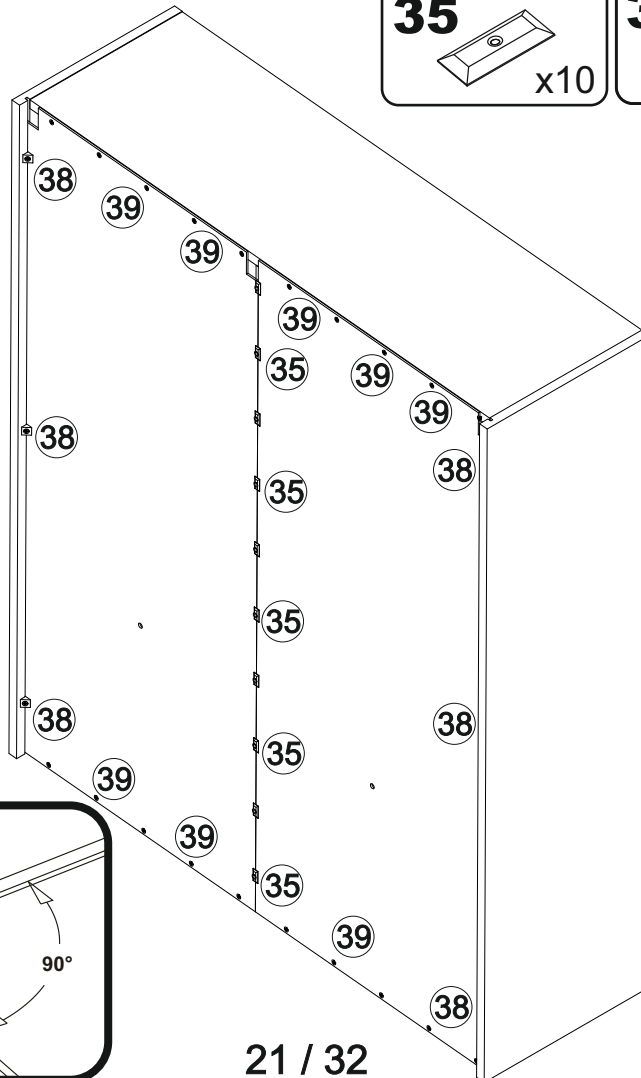
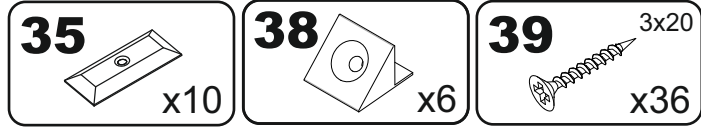
8



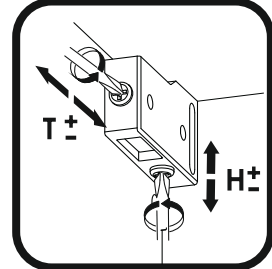
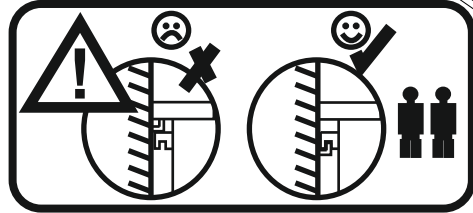
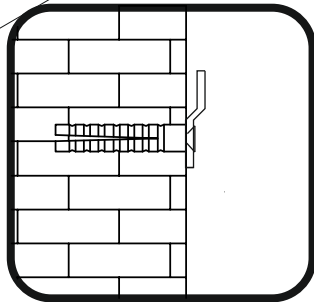
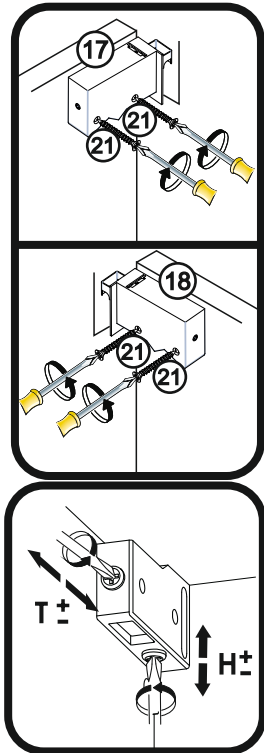
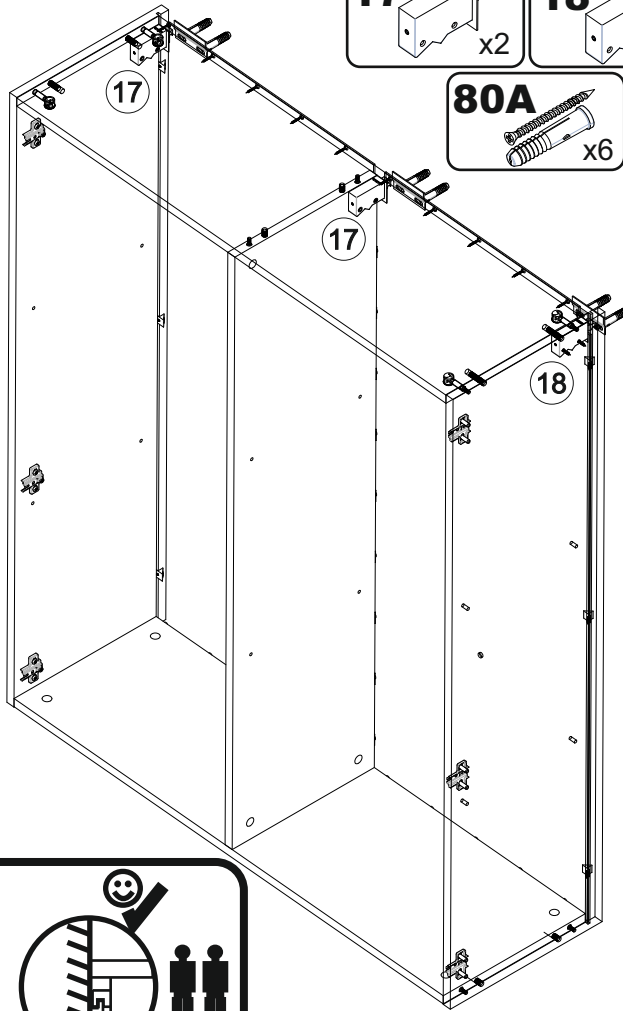
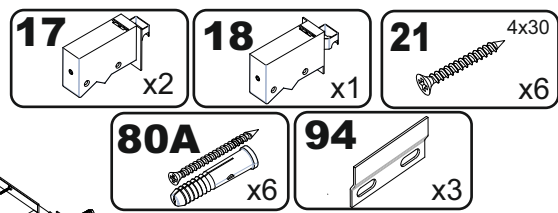
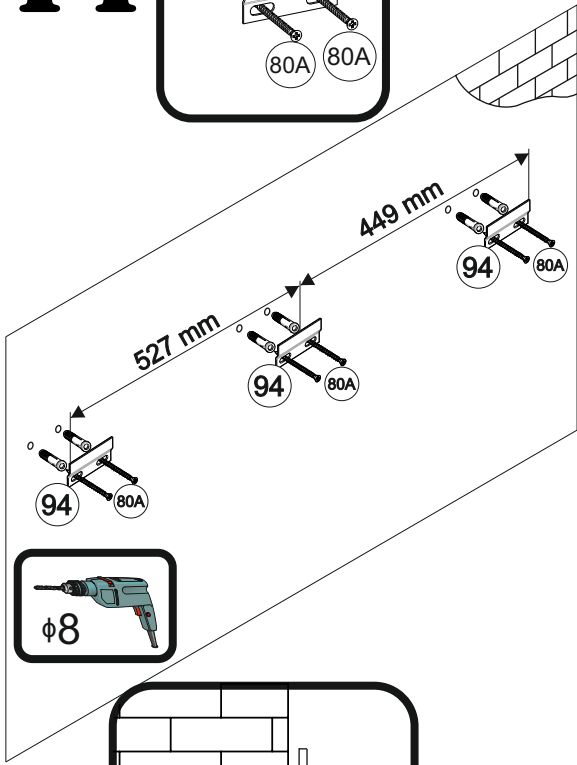
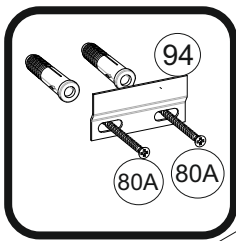
# 9



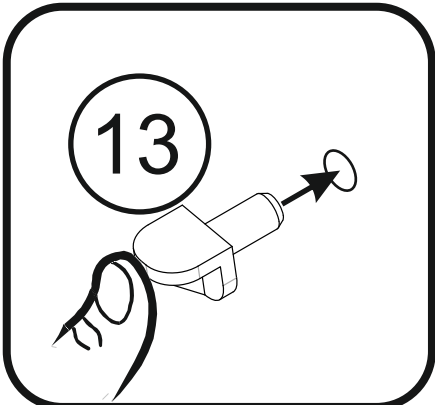
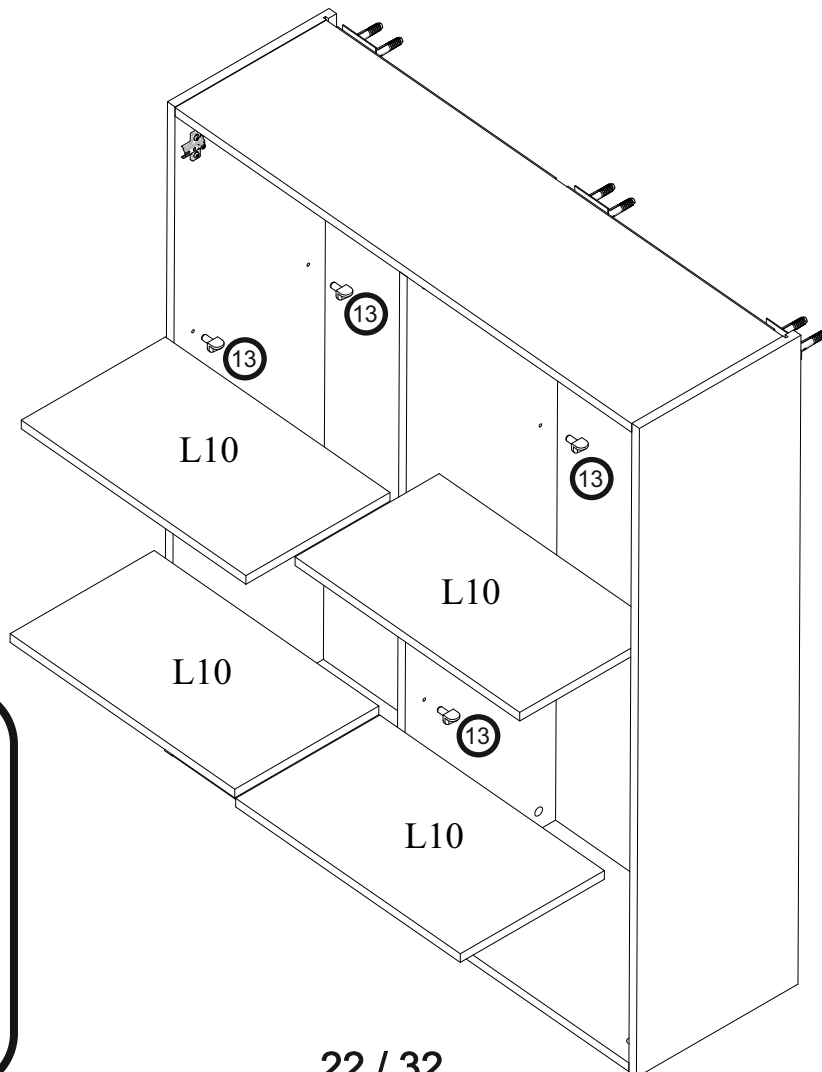
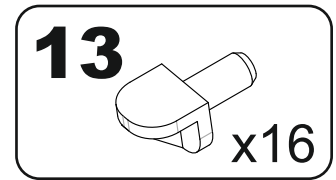
# 10



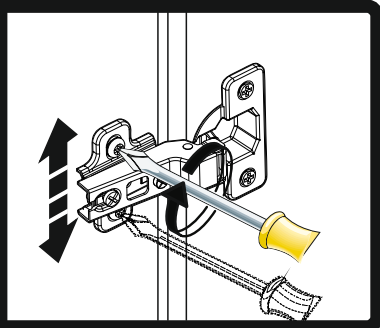
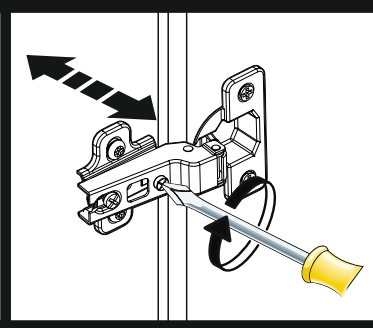
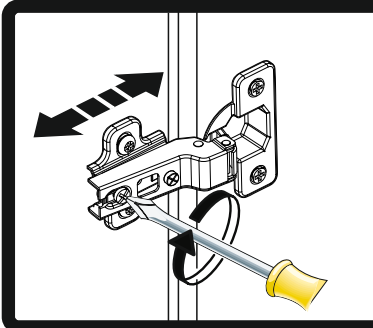
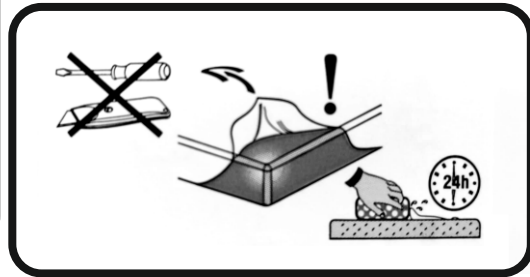
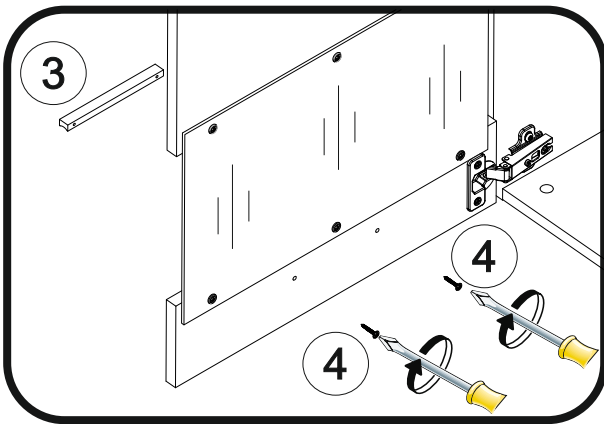
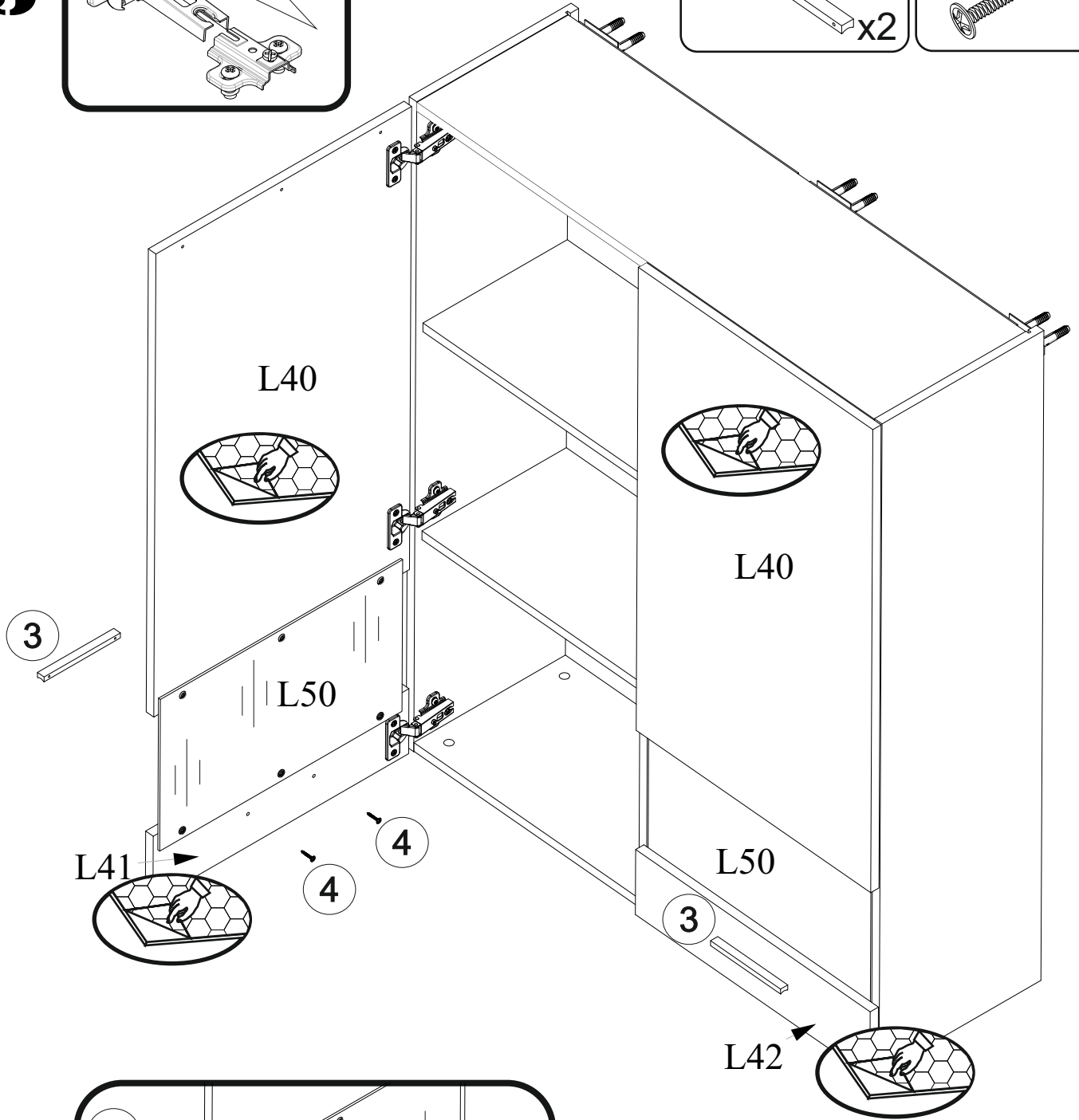
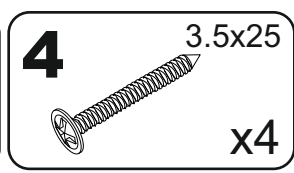
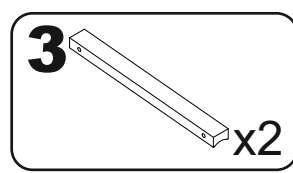
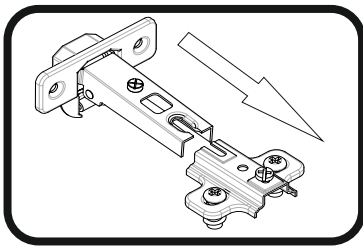
# 11

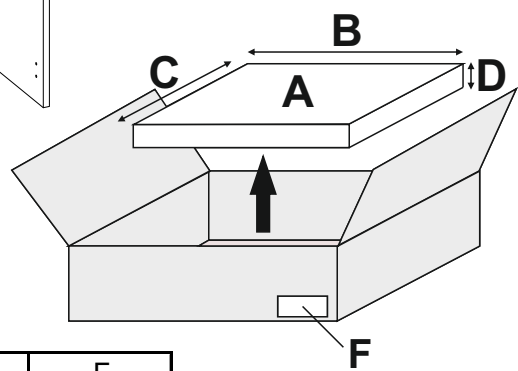
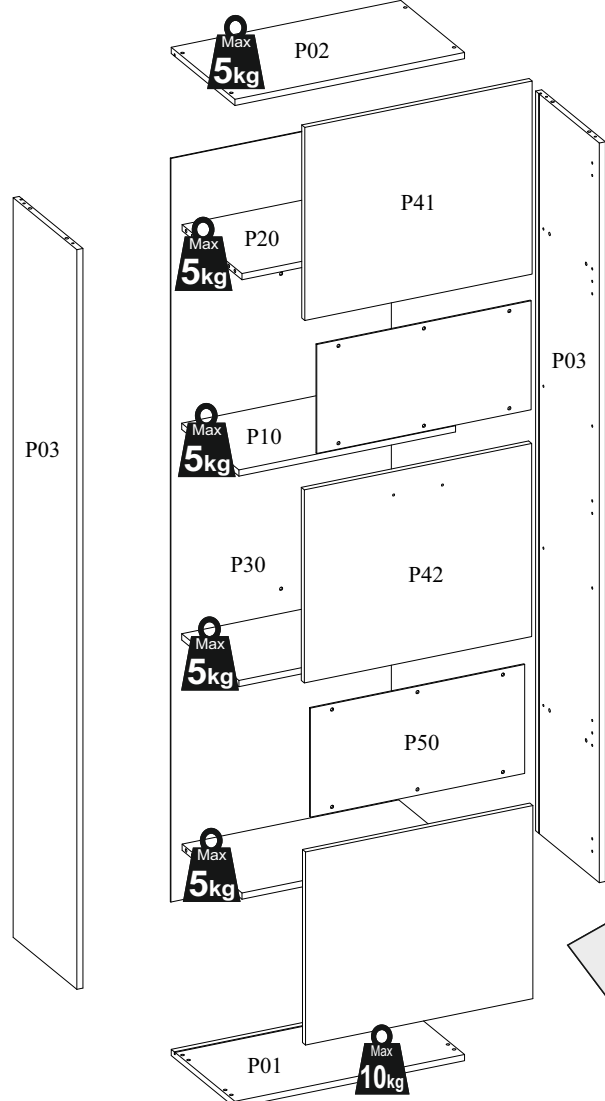
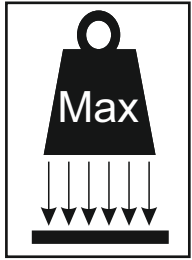
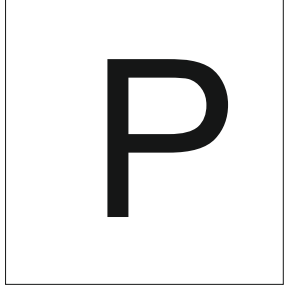


# 12

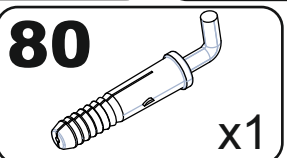
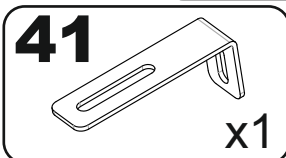
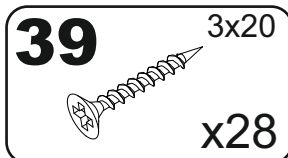
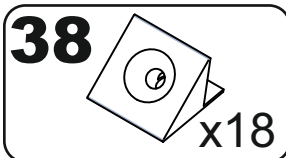
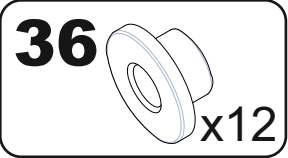
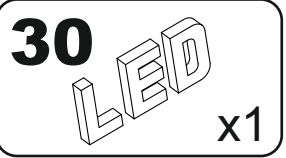
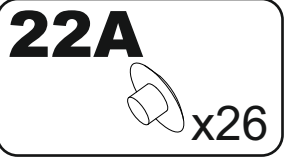
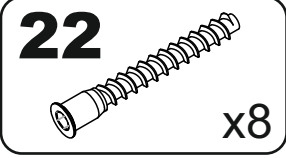
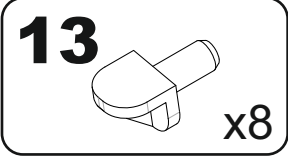
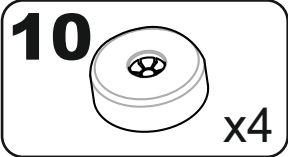
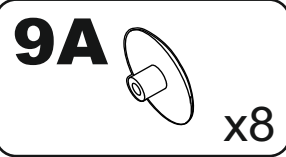
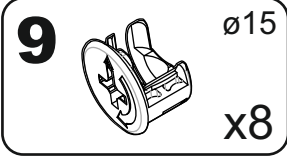
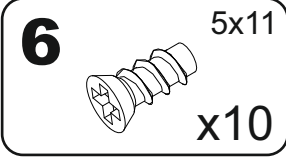
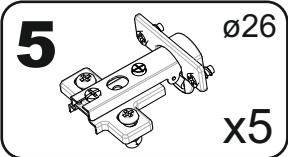
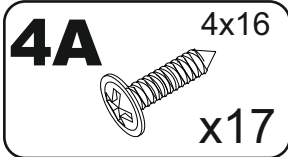
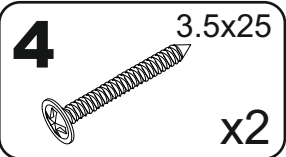
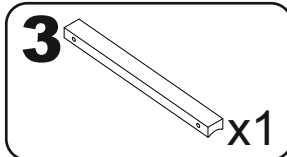
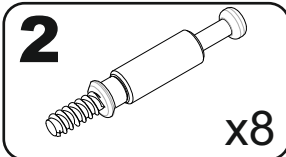
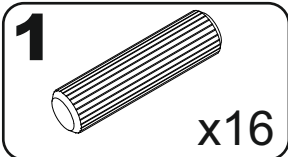


# 13

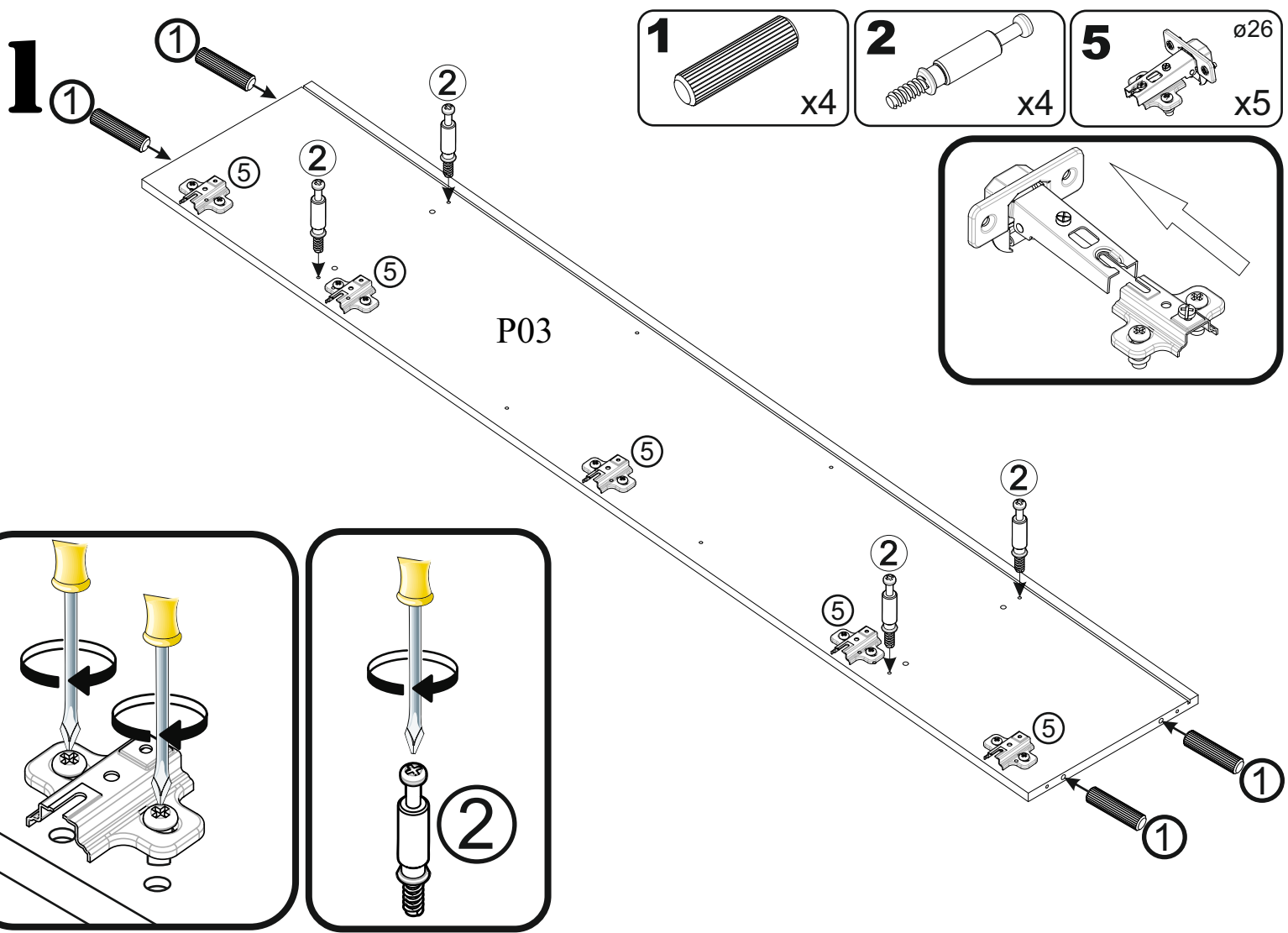




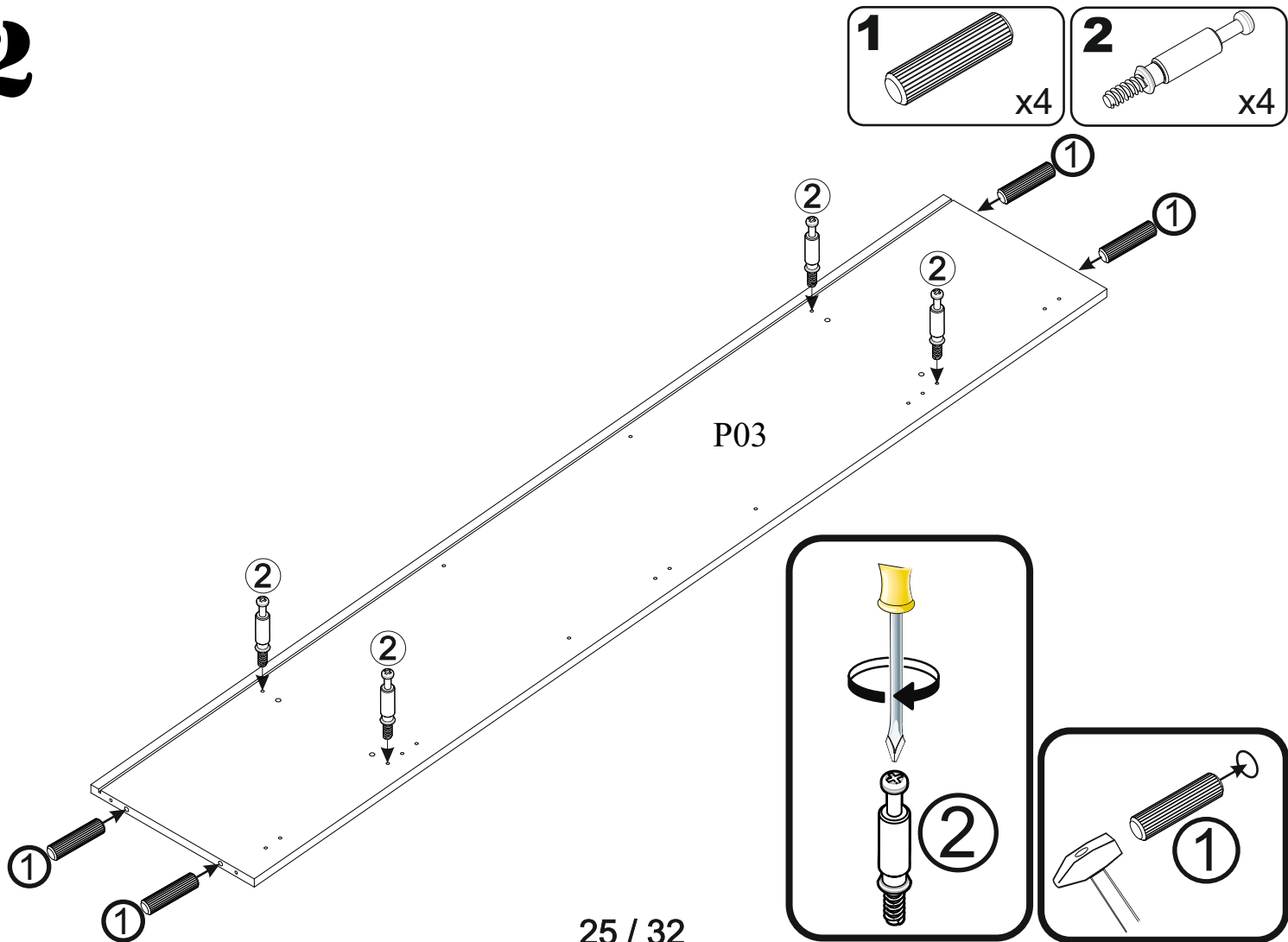
	A	B (mm)	C (mm)	D (mm)	E	F
P01		602	334	16	1	1/6
P02		602	334	16	1	1/6
P03		1900	334	16	2	2/6
P10		568	300	16	2	1/6
P20		568	314	16	2	1/6
P30		1910	578	3	1	2/6
P40		596	496	16	2	2/6
P41		596	496	16	1	2/6
P50		562	280	4	2	1/6





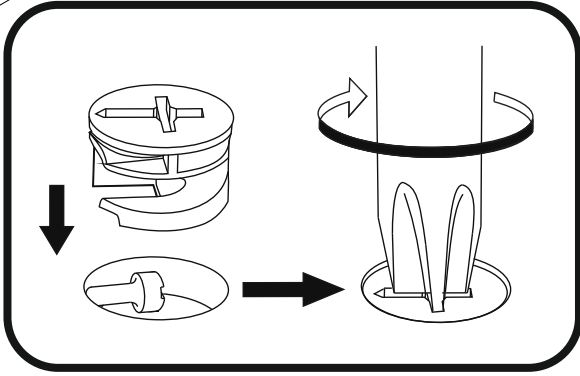
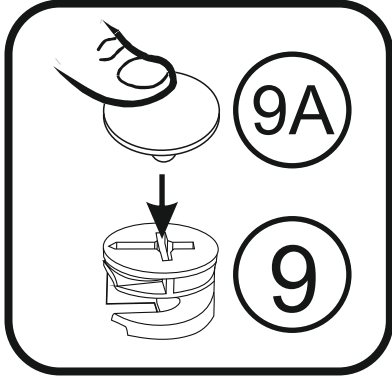
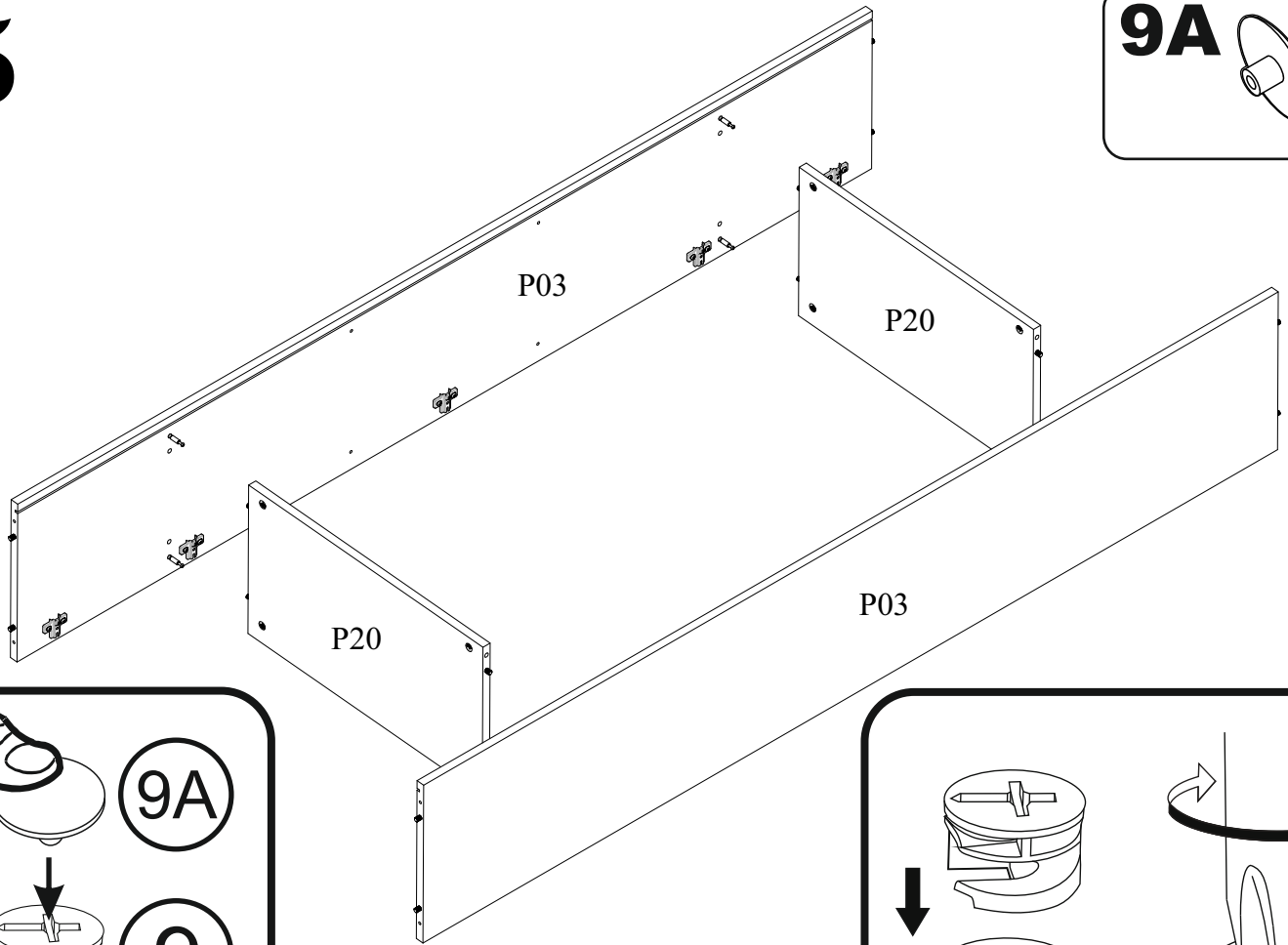
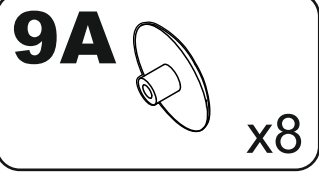


# 2

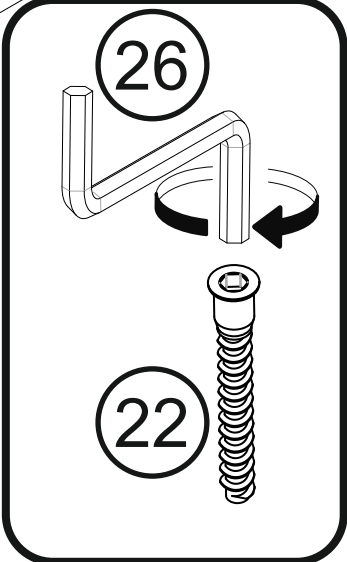
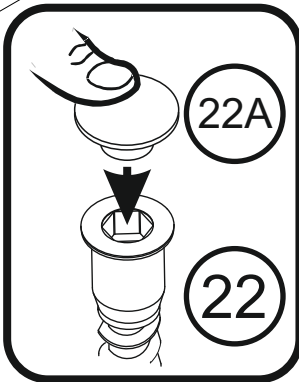
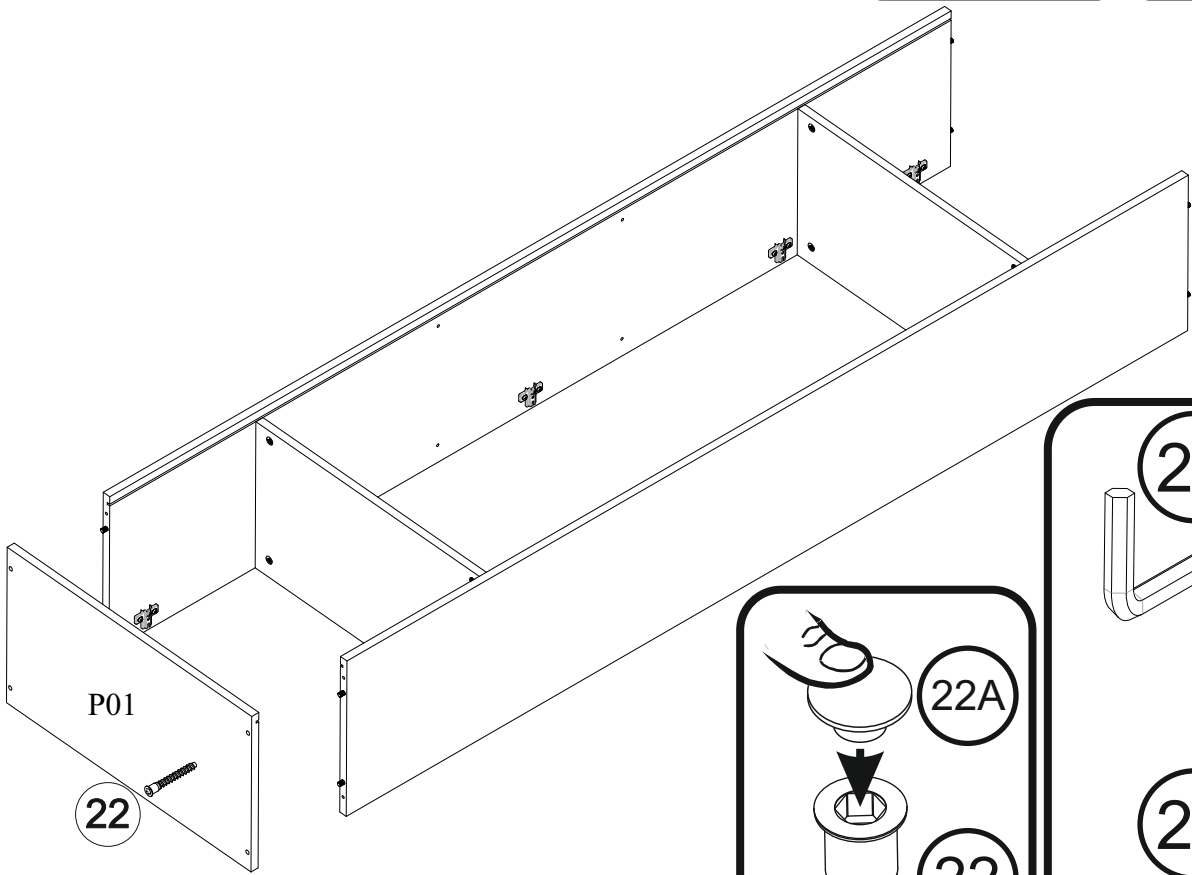
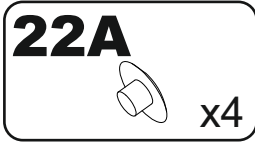
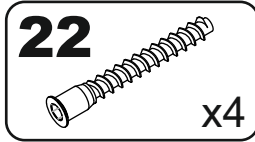




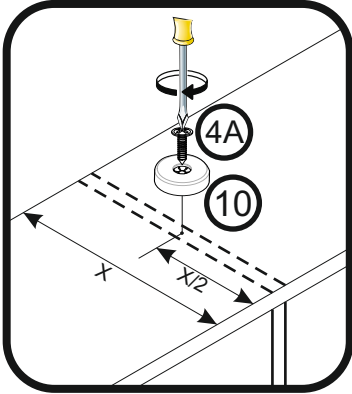
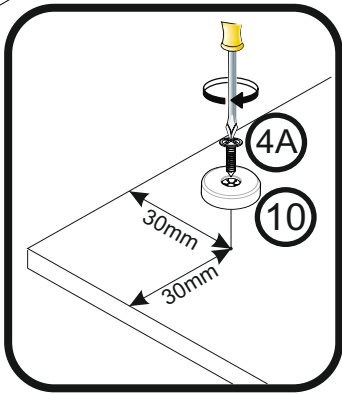
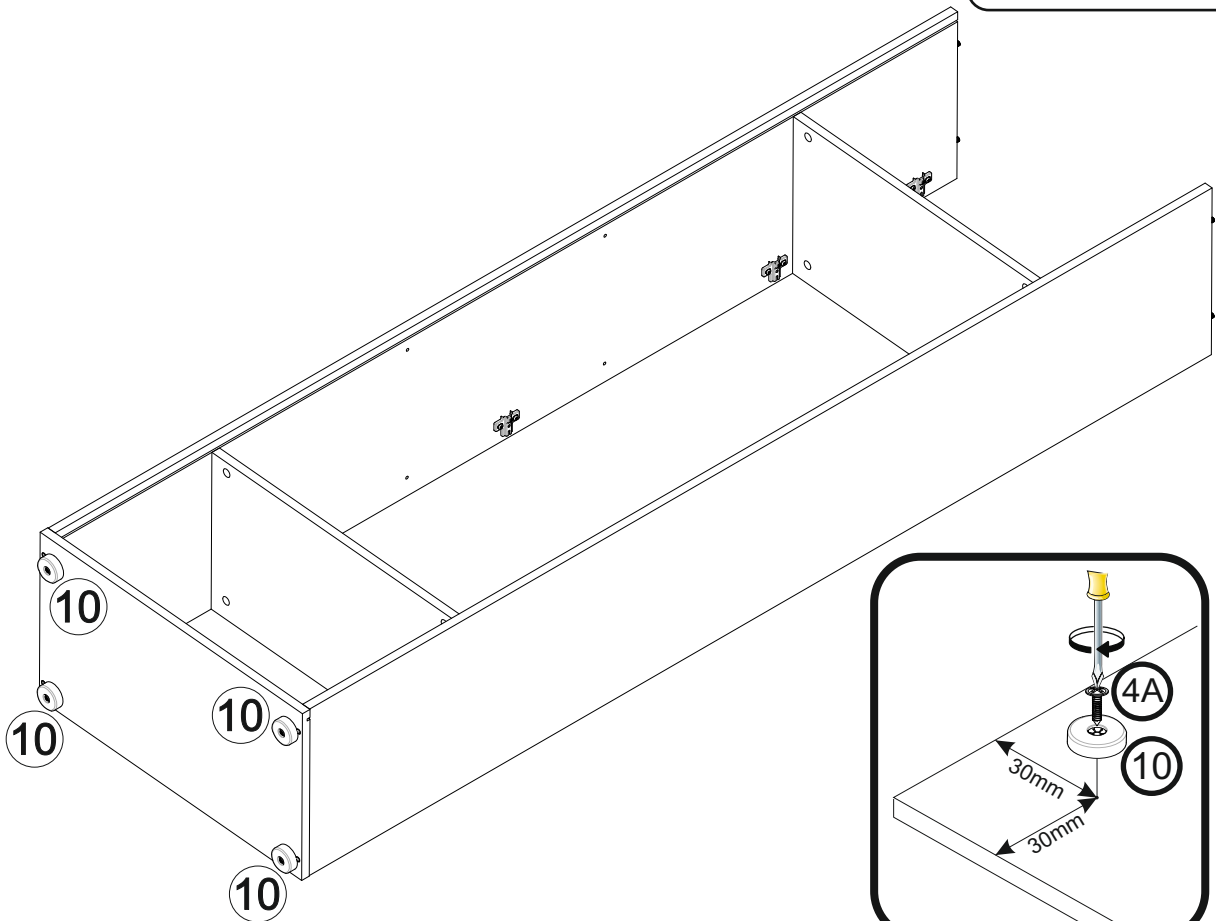
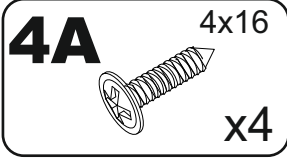
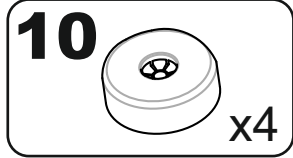
# 5



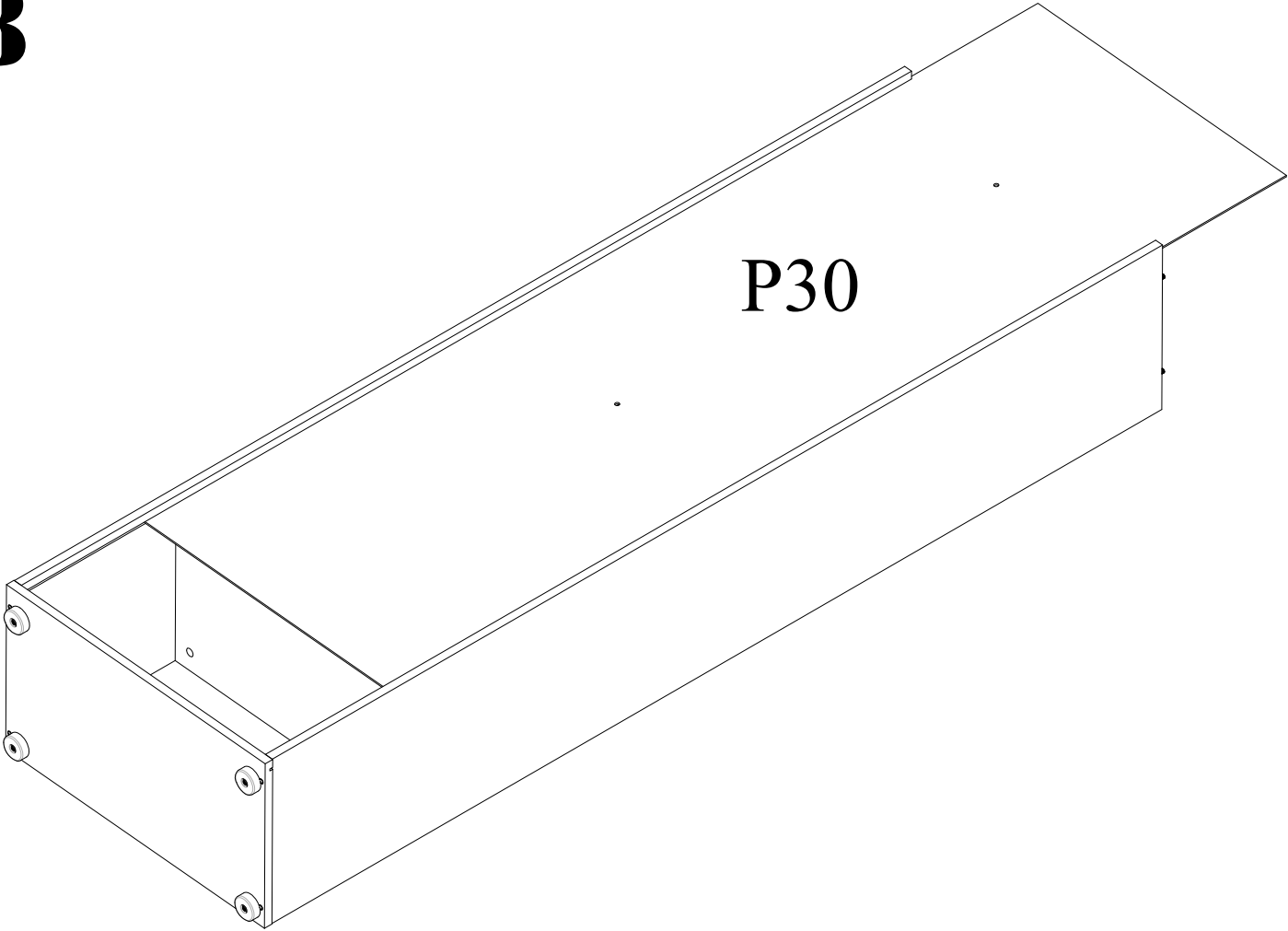
# 6



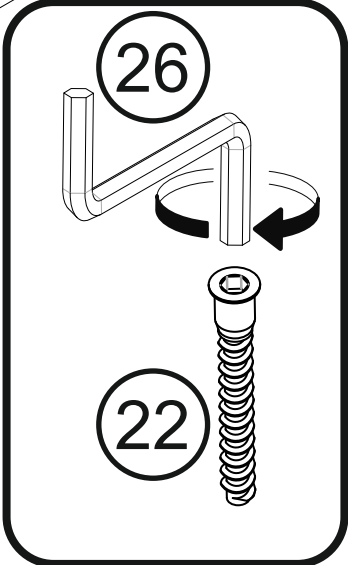
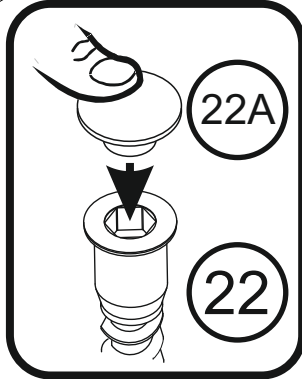
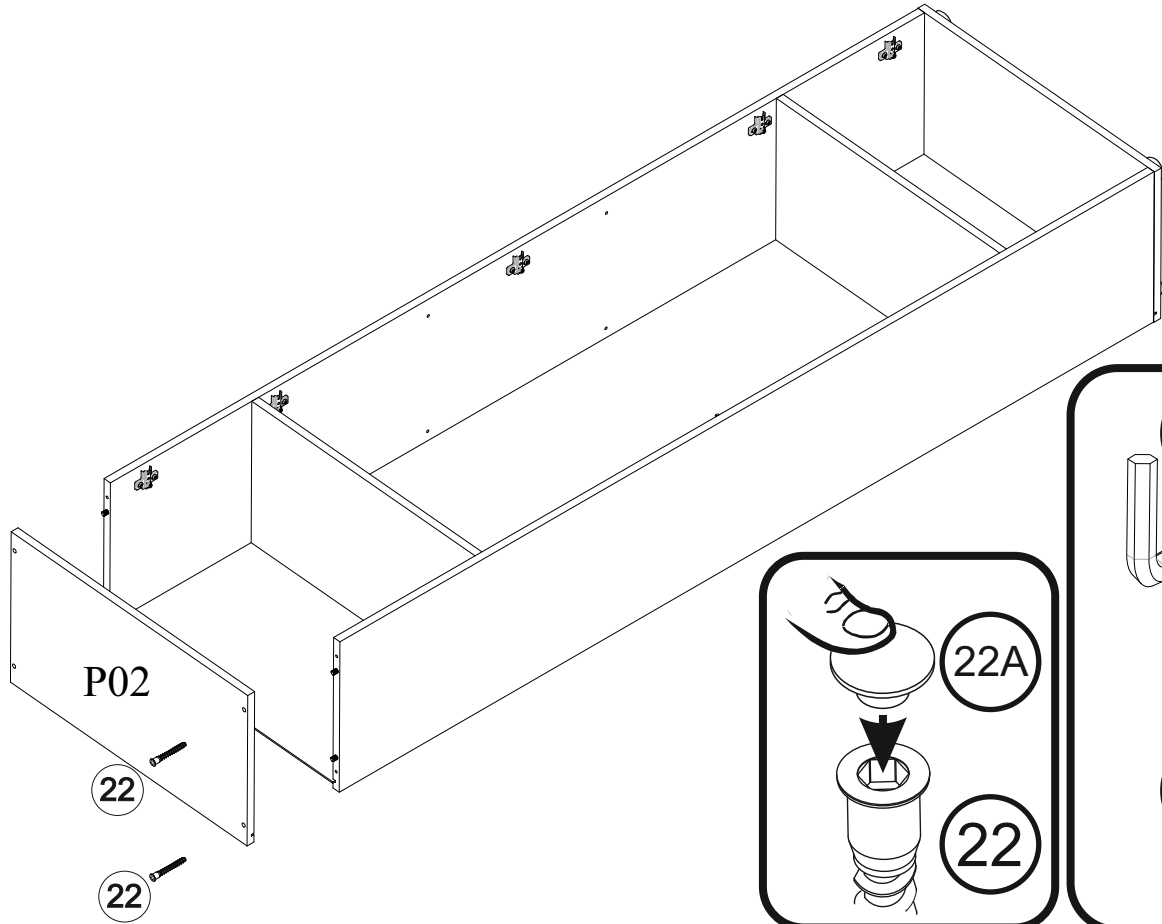
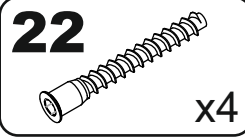
7



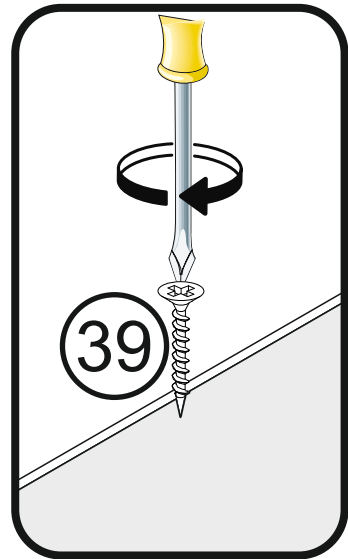
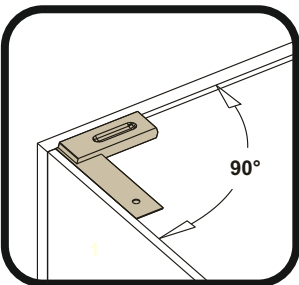
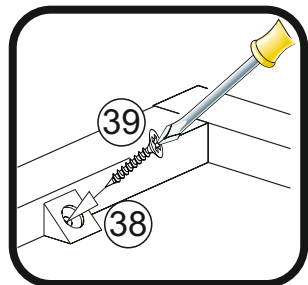
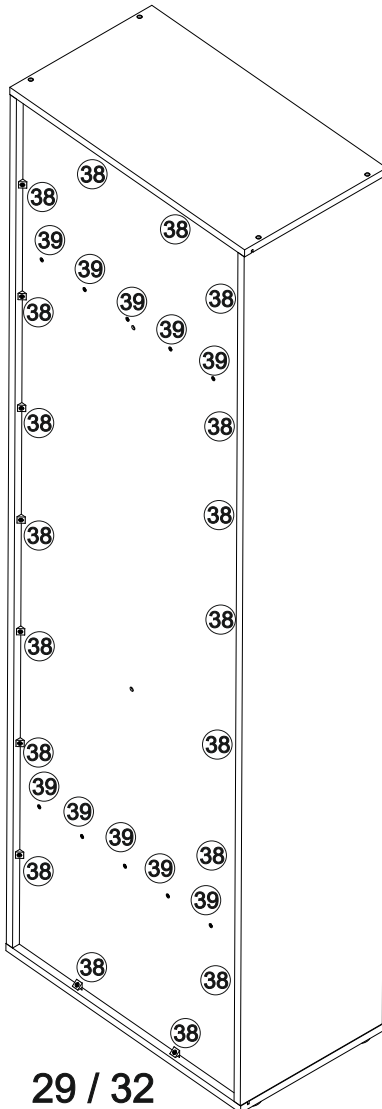
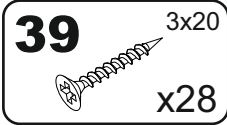
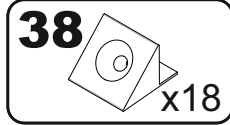
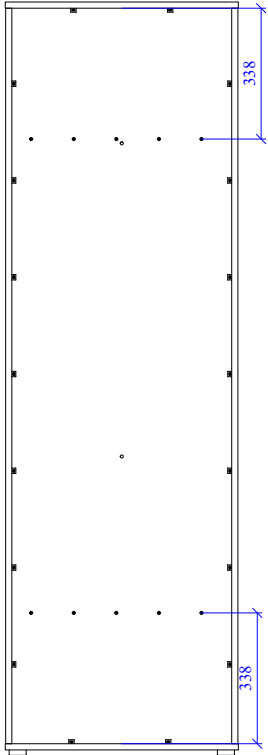
8



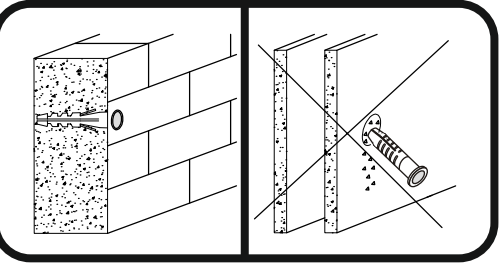
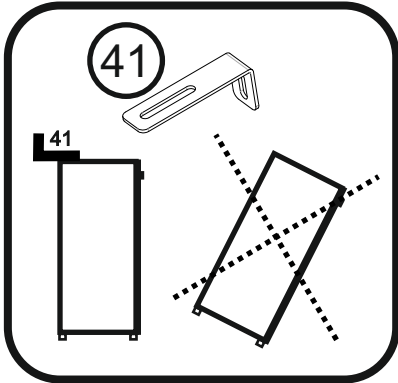
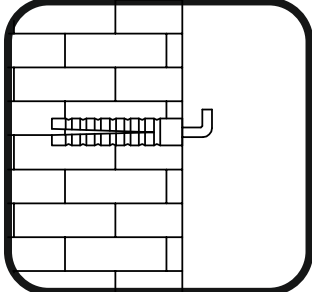
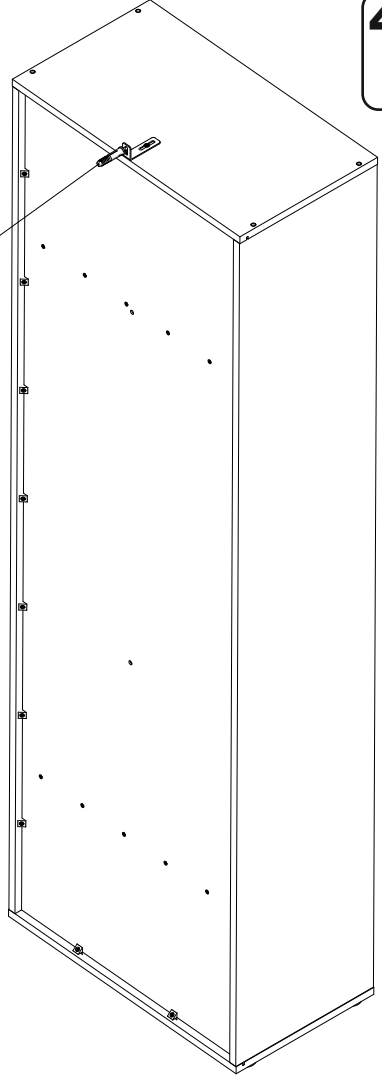
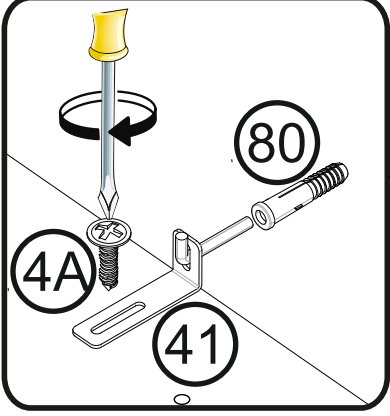
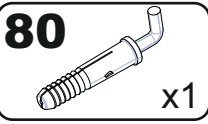
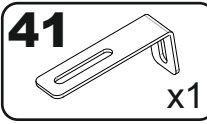
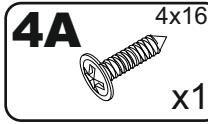
# 9



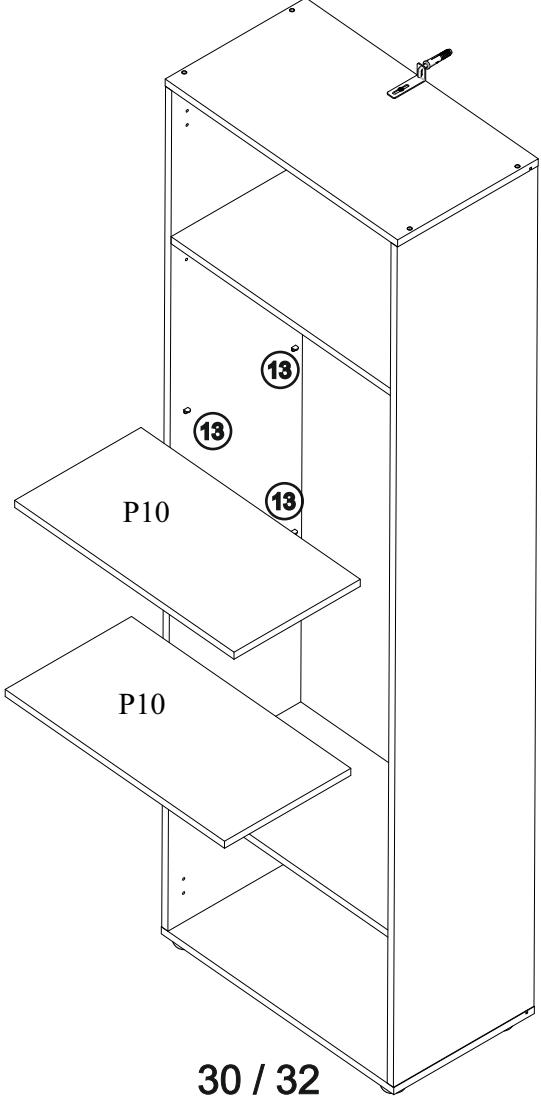
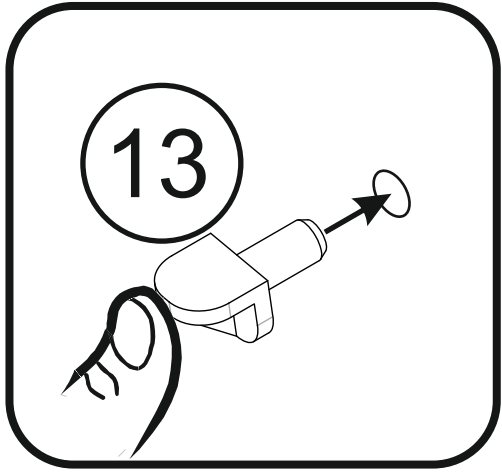
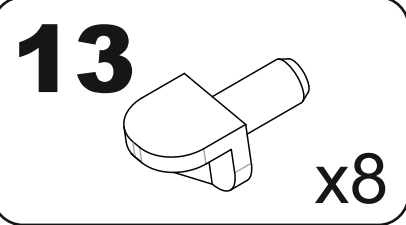
# 10



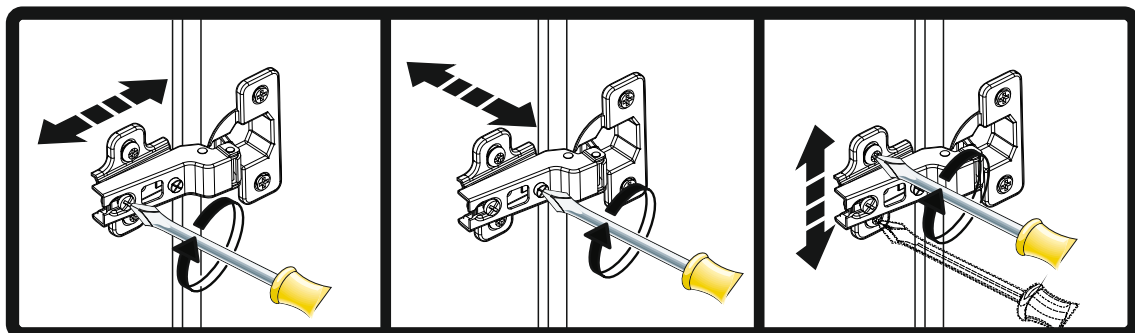
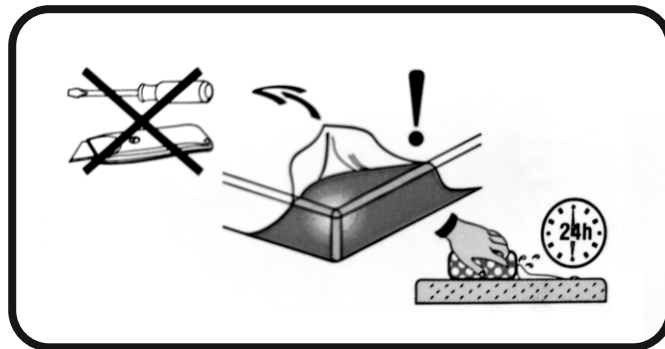
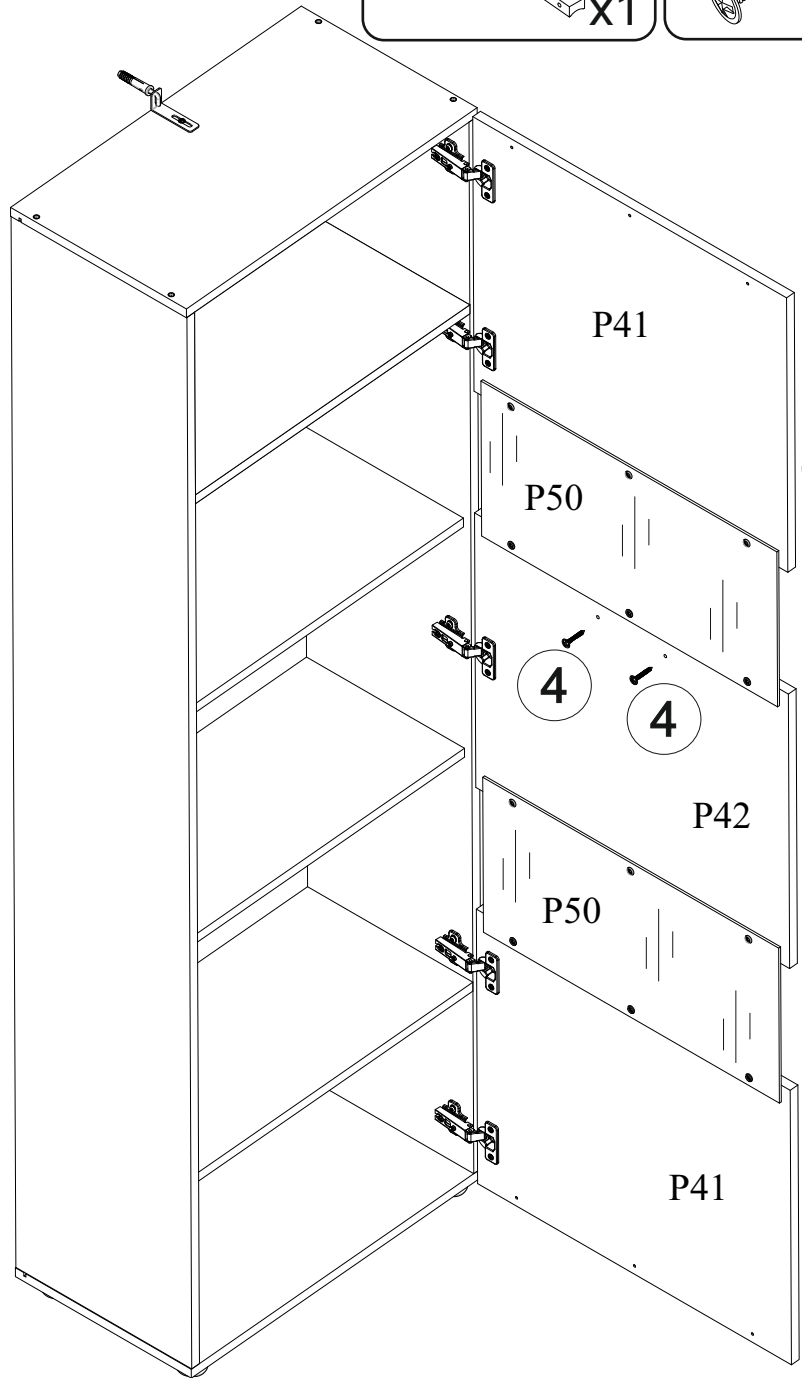
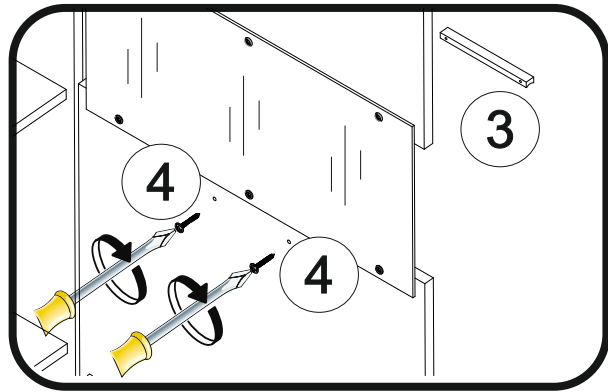
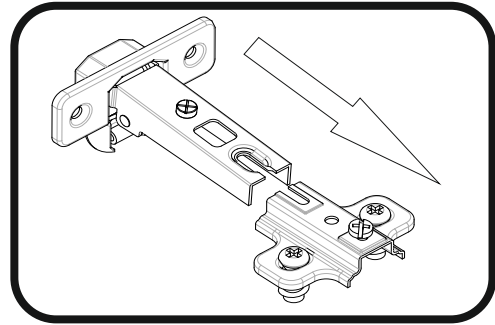
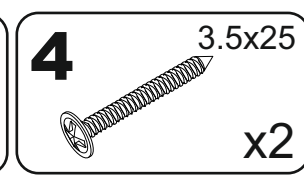
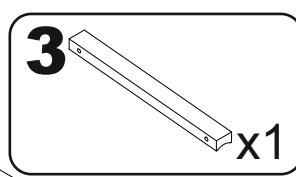
# 11



# 12

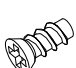







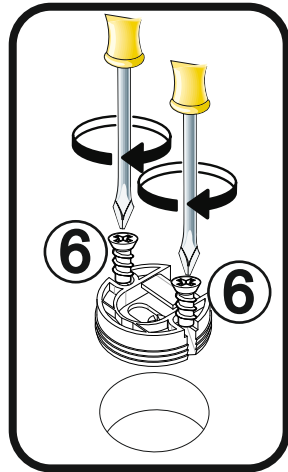
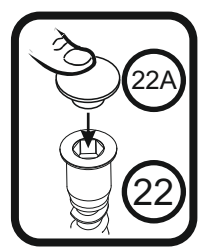
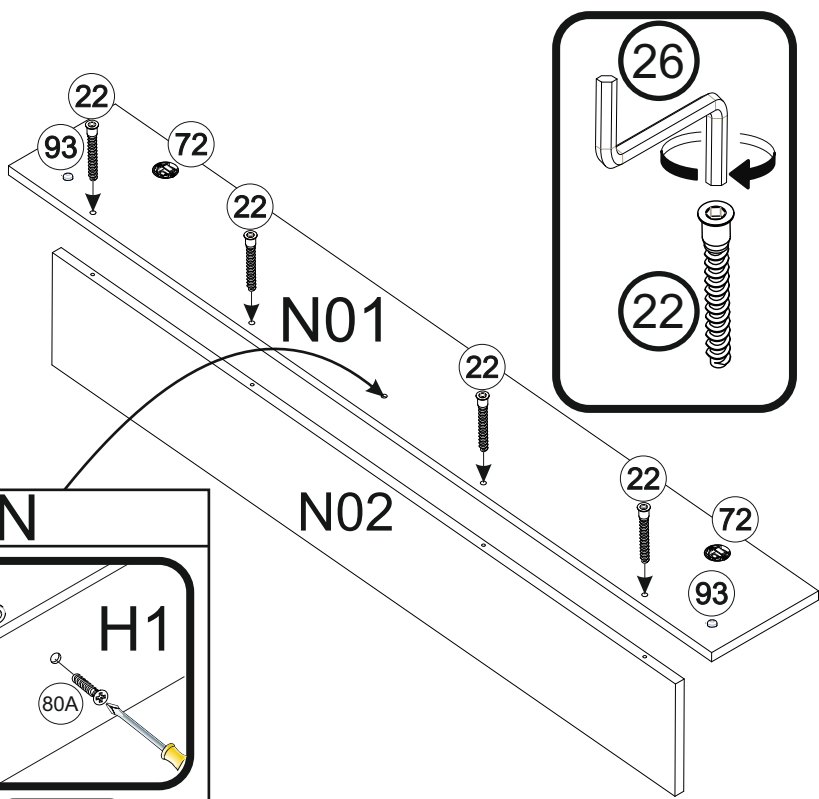
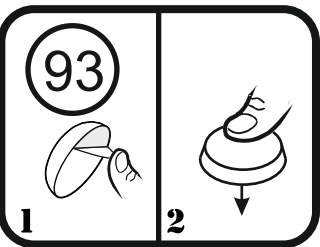
# 13



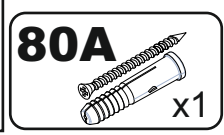
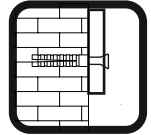
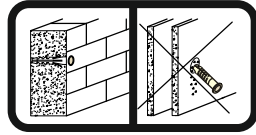
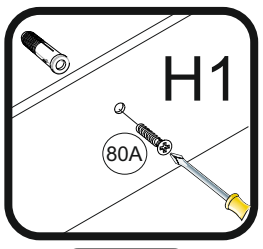
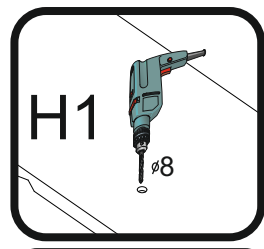


# 1

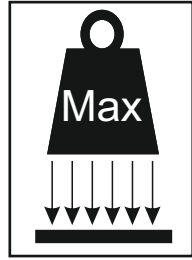
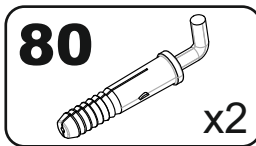
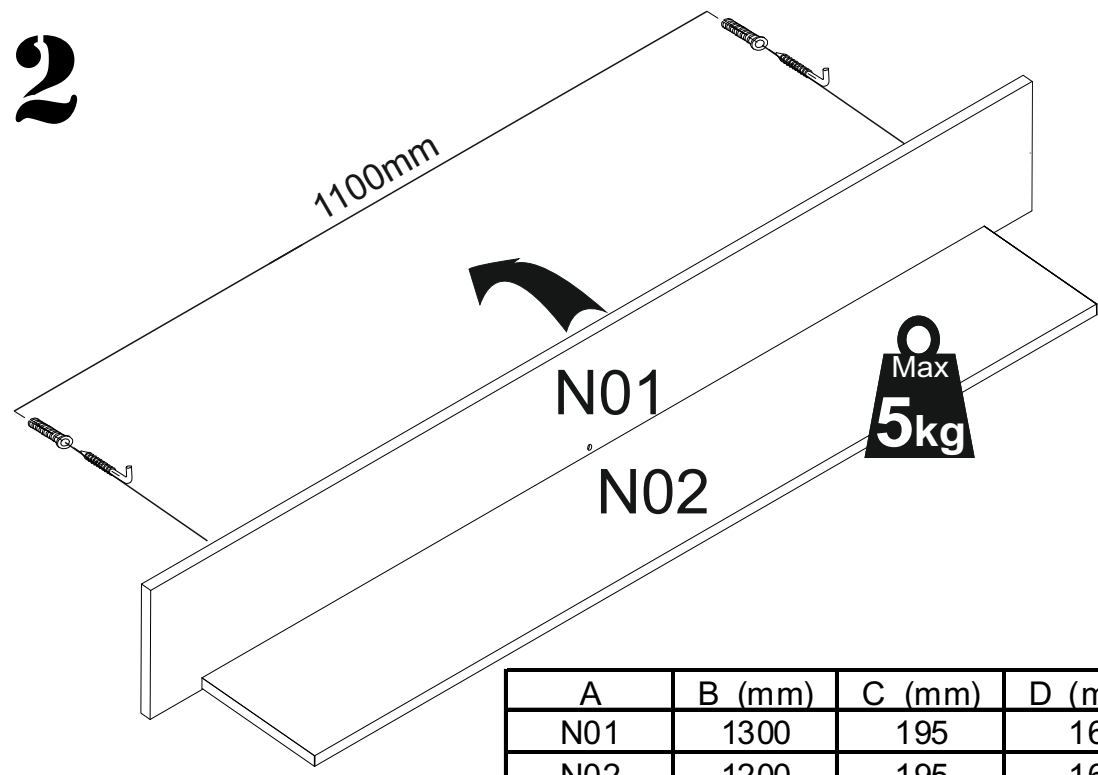
- 6** 5x11  
 x4
- 22**  
 x4
- 22A**  
 x4
- 26**  
 x1
- 72**  
 x2
- 93** 4x12  
 x2



## OPTION



# 2



A	B (mm)	C (mm)	D (mm)	E	F
N01	1300	195	16	1	6/6
N02	1200	195	16	1	6/6

