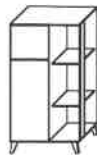
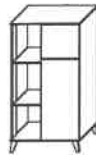


pelipal



Variante A



Variante B

MOT-NZ0181S1 A4

Datum 03/05/17

9__-015040

T1 Bitte unbedingt ausfüllen!

Name _____

Strasse _____

Plz _____

Ort _____

Tel. _____

T2 Sehr geehrte Kunden,
wir freuen uns, dass Sie sich für ein Produkt aus dem Hause Pelipal entschieden haben. Sollte es trotz aller Bemühungen unsererseits, Ihnen ein qualitativ hochwertiges Möbelstück zu liefern, zu Fehlteilen kommen, schicken Sie bitte dieses ausgefüllte Blatt an

Fax.: **+49 3443/434350**

E-Mail: **ersatzteile@pelipal.de**

Bitte beachten Sie, dass Bauteile über 800mm Länge und 350mm Breite direkt bei Ihrem Möbelhändler zu beanstanden sind. Zur Reklamationsbearbeitung ist es unbedingt erforderlich **die Artikelnummer des Schrankes**, welche auf dem Etikett ersichtlich ist und den Markt, wo das Möbel erworben wurde anzugeben. Außerdem tragen Sie unten bitte die benötigte Stückzahl ein.

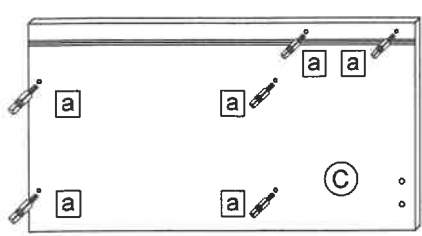
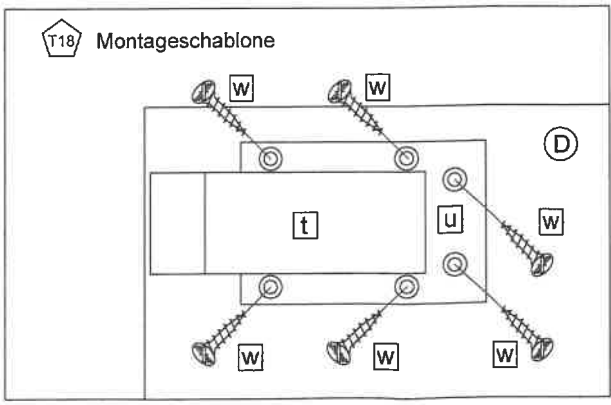
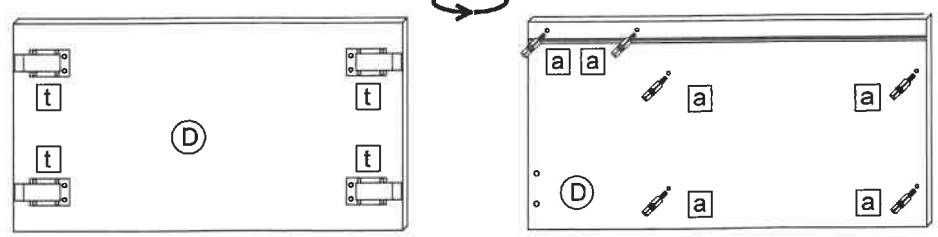
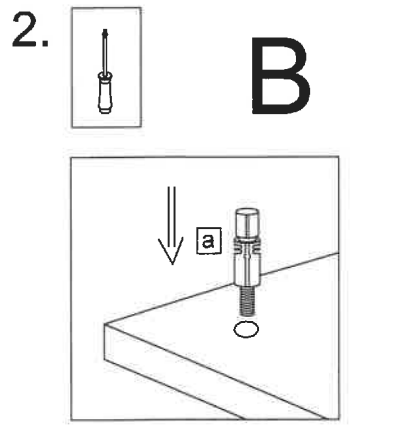
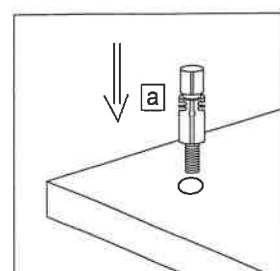
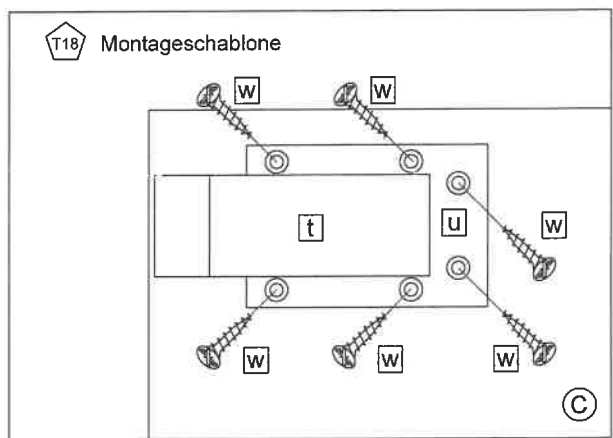
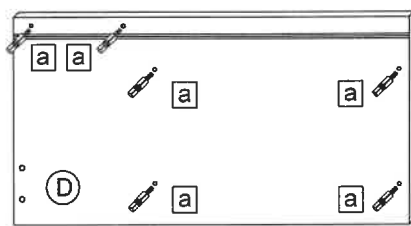
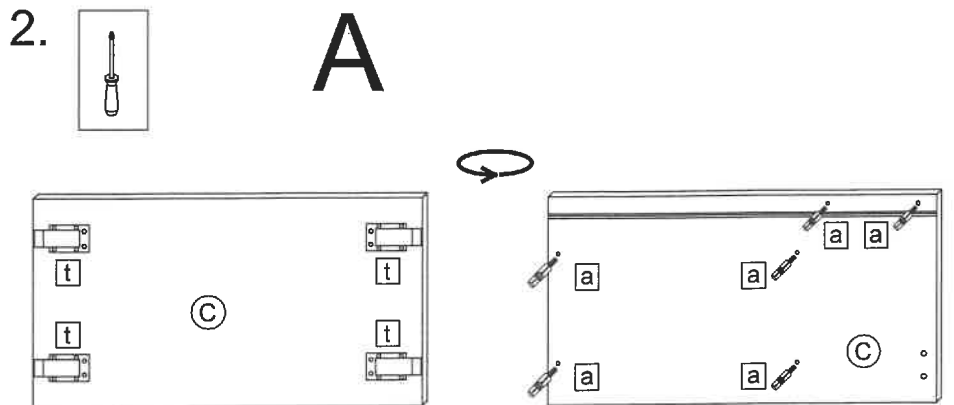
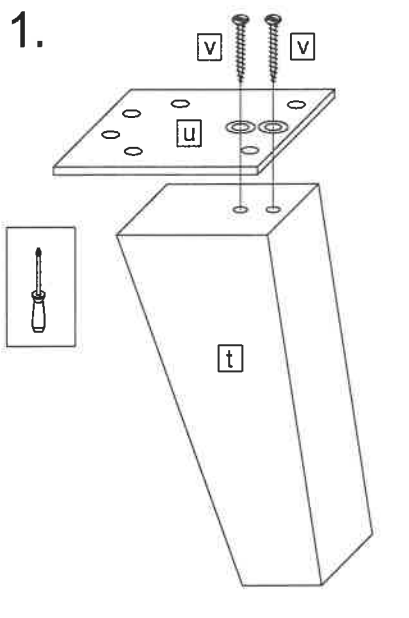
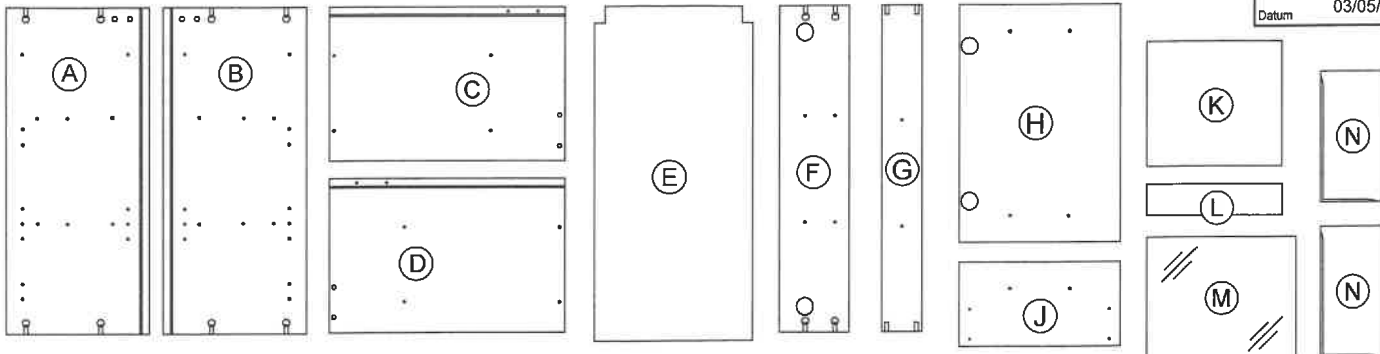
Viel Spaß mit Ihrem neuen Badmöbel! Ihr Pelipal Team

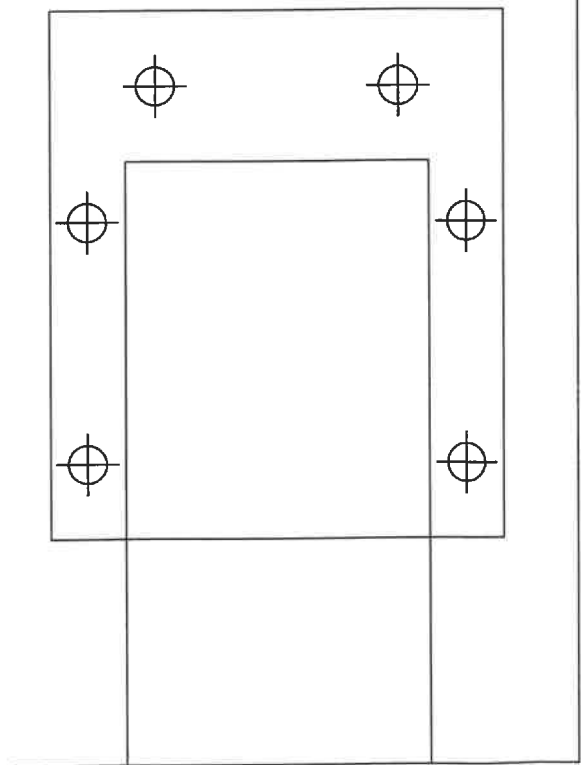
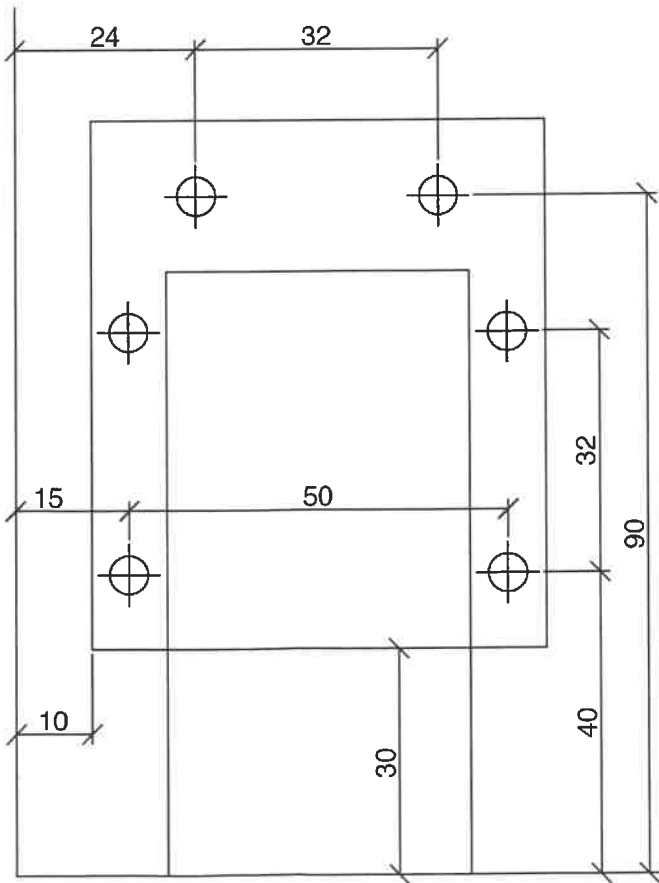
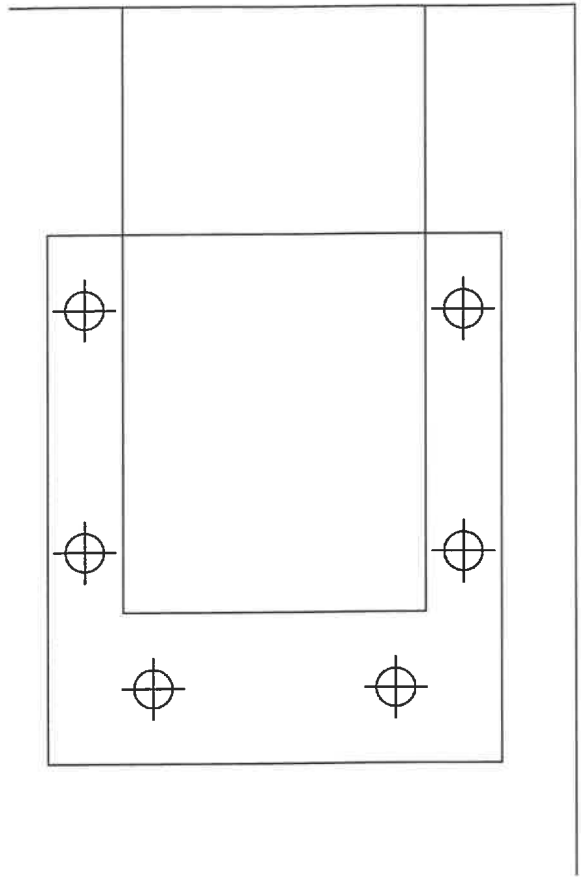
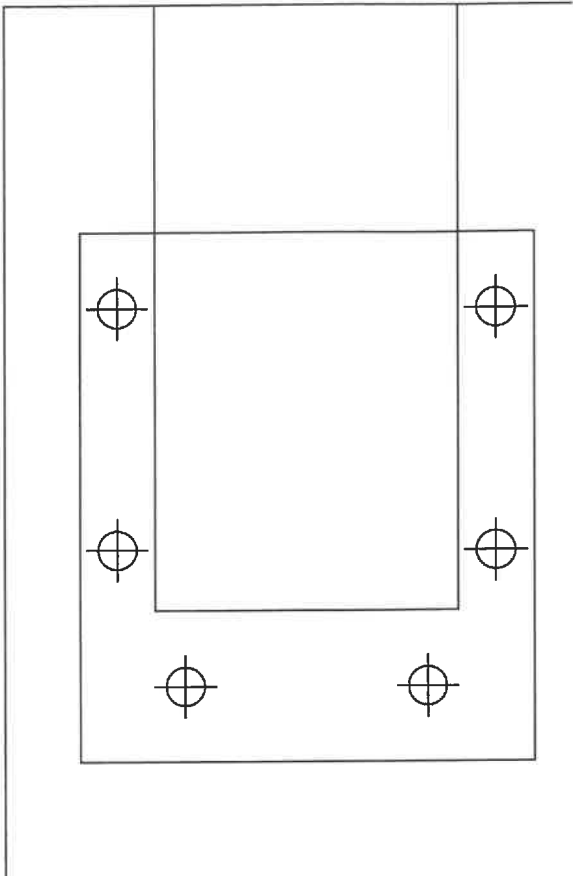


T3 Für den Zusammenbau sind 2 Personen erforderlich.

T4 Montage-Richtzeit 3 Stunden

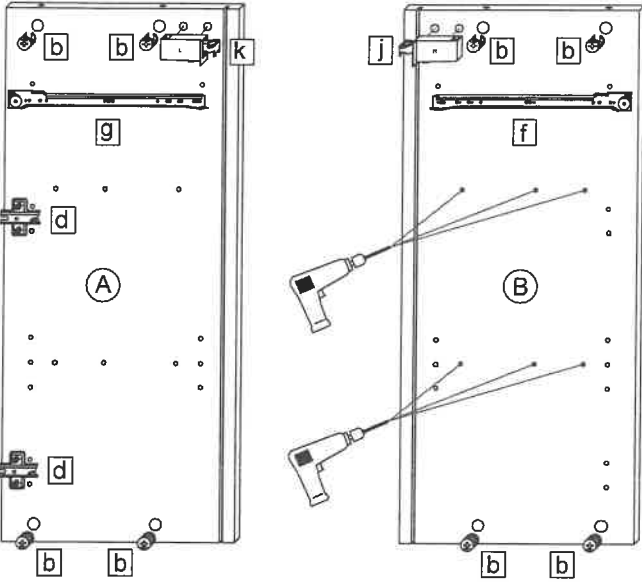
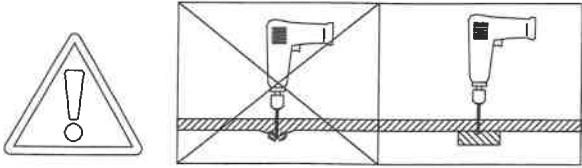
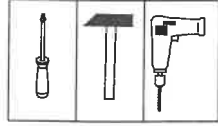
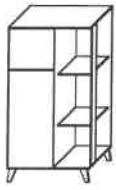
12 x a DUEB-SMD-000005	Stück	12 x b EXZENTER-000015	Stück	2 x c TBD-35-115X00	Stück	1 x f 			
						1 x g 			
2 x d ZPL-003X004	Stück	1 x j AUF-001-000080	Stück	1 x k AUF-001-000090	Stück	1 x h 			
14 x l SCH-SPA-035X015	Stück	4 x m SCH-KA-063X011	Stück	4 x n RWD-KEI-000060	Stück	1 x i KA-SZ-270X085			Stück
2 x o ADK-WE1-005X008	Stück	2 x p Griff	Stück	4 x q 	Stück	10 x r SCH-RDK-035X015	Stück	2 x s AUF-001-000020	Stück
4 x t FSS-EF-HLZ150E	Stück	4 x u 	Stück	8 x v SCH-RDK-040X015	Stück	24 x w SCH-RDK-045X045	Stück	1 x x TUER-DAEM-000010	Stück
1 x y TUER-ADA-000010	Stück	4 x z TRAE-001-000020	Stück	2 x ß TRAE-005-000010	Stück	4 x ψ DUEB-HLZ-008X030	Stück	10 x Σ SCH-SPA-035X045	Stück
1 x λ VBD-000020	Stück	1 x π SCH-RDK-045X045	Stück	1 x φ SCH-RDK-040X015	Stück		Stück		Stück





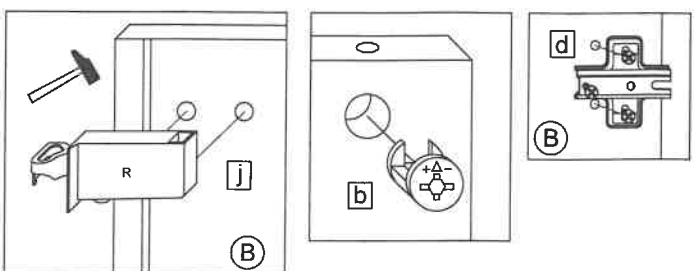
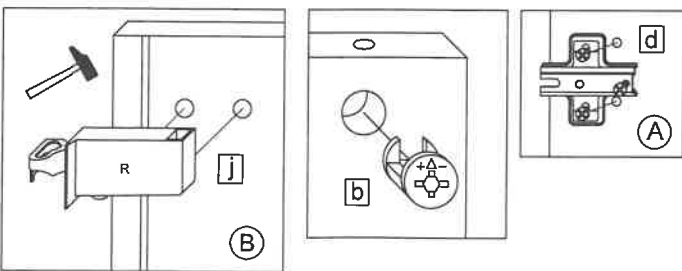
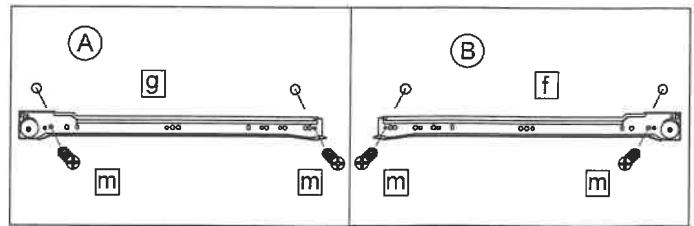
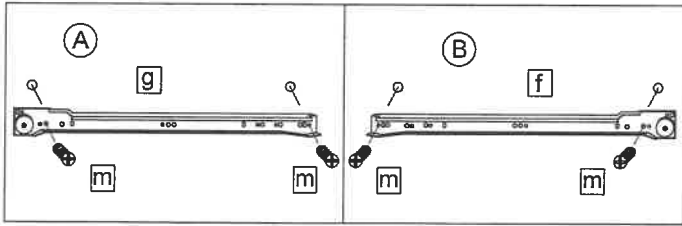
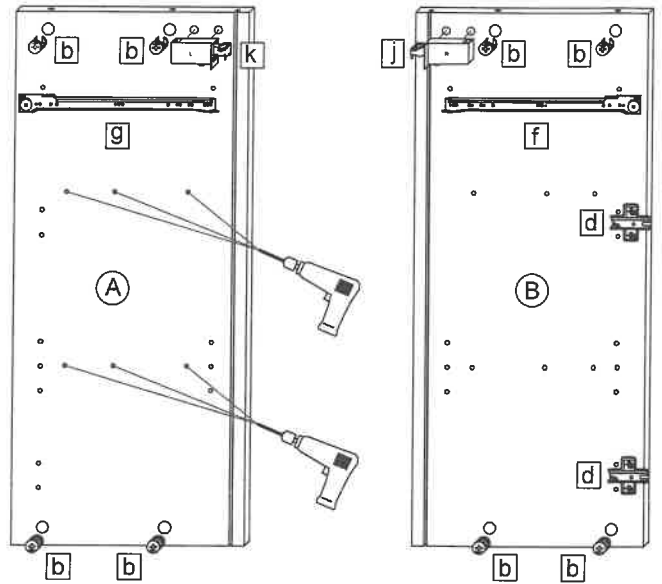
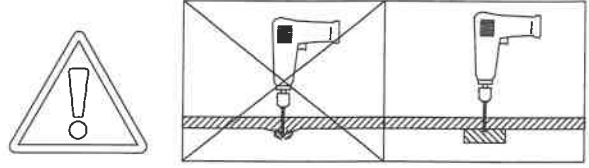
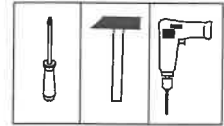
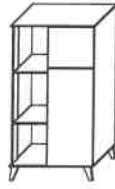
3.

A



3.

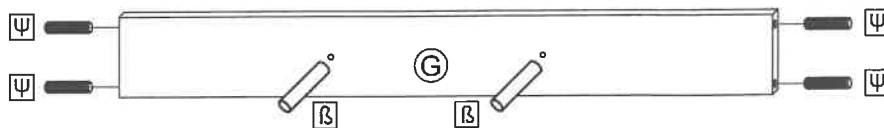
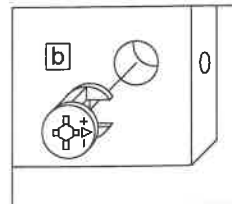
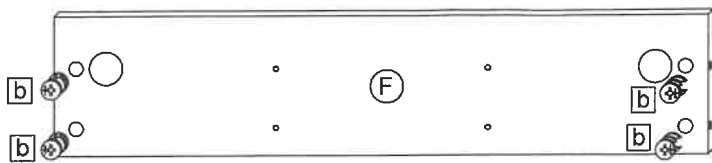
B



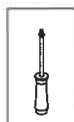
Das Etikett, welches sich unten rechts befindet bitte ausschneiden und auf der Rückwand mit Klebeband (nicht beiliegend) befestigen.

PELIPAL GmbH
 Hans-Wilhelm-Peters-Straße 2
 33189 Schlangen
 Germany

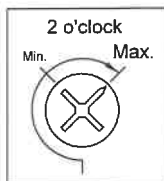
4.



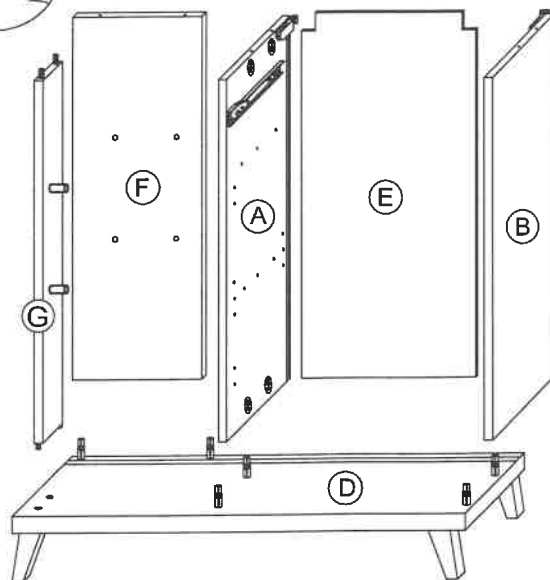
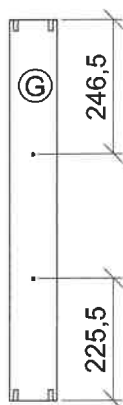
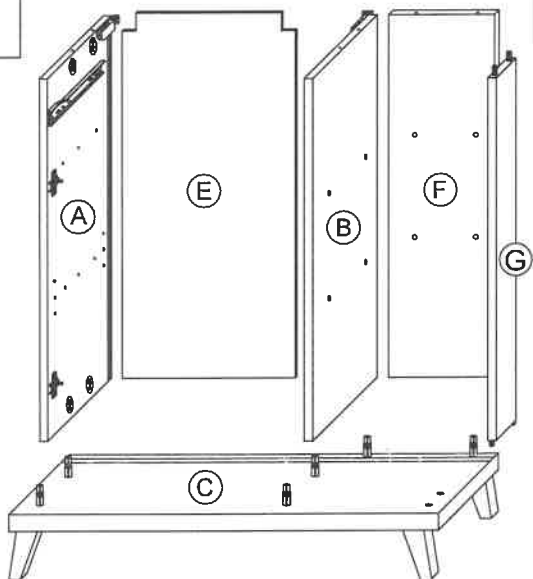
5.



A



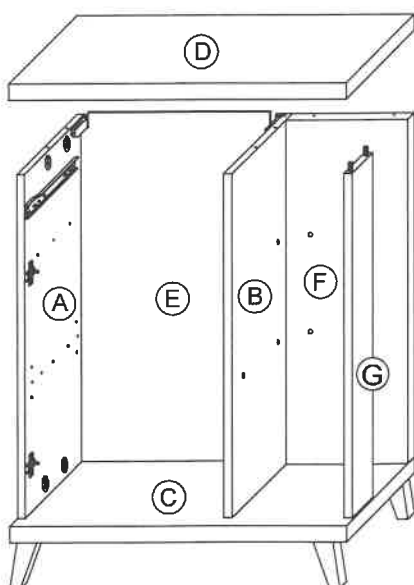
B



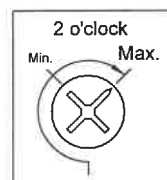
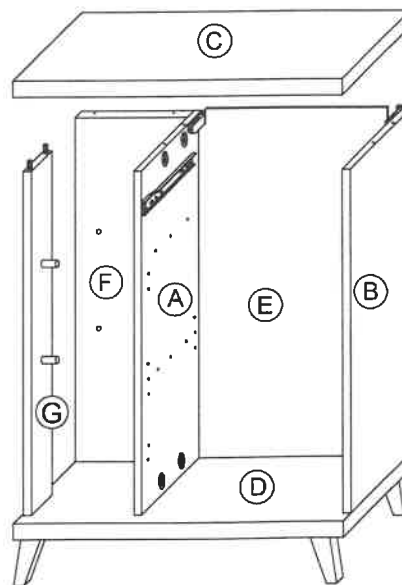
6.



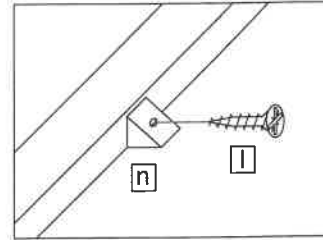
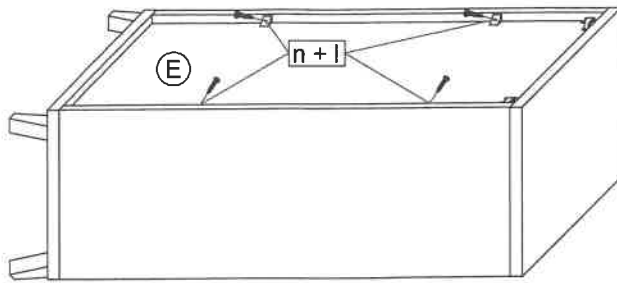
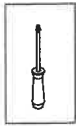
A



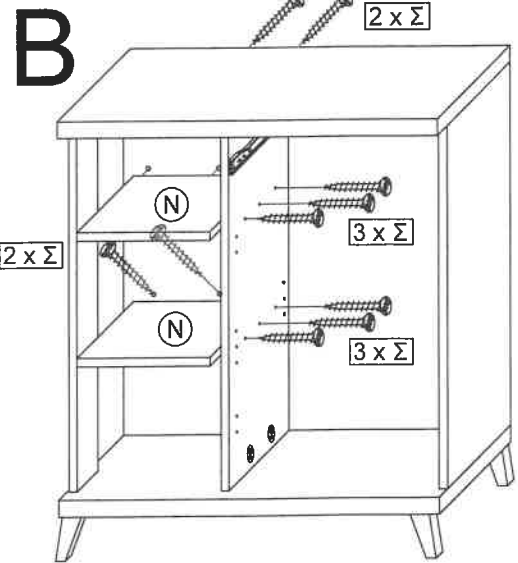
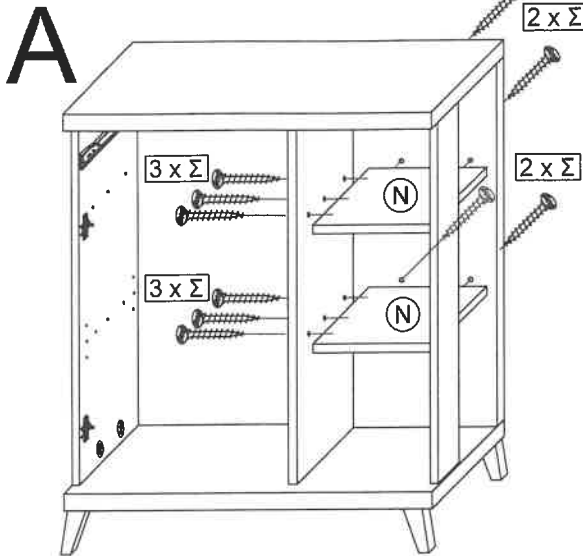
B



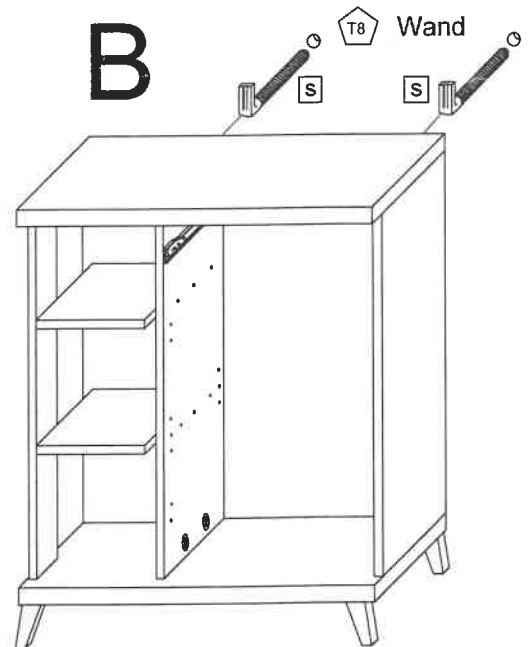
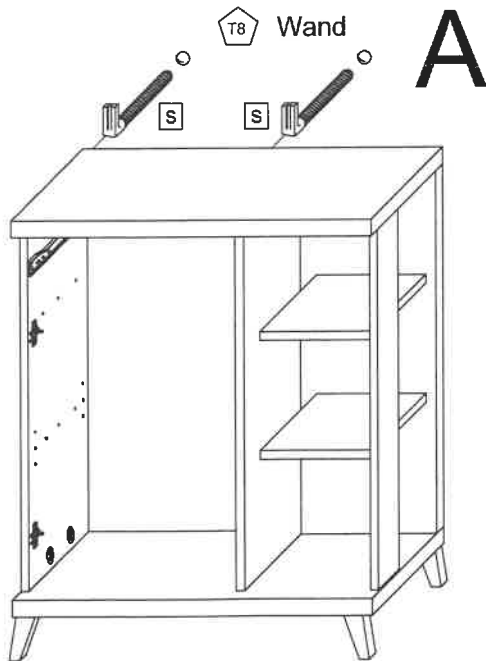
7.



8.



9.

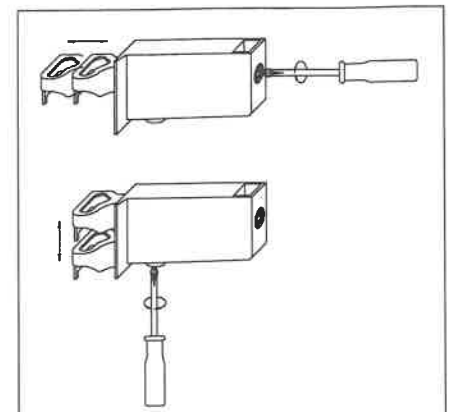
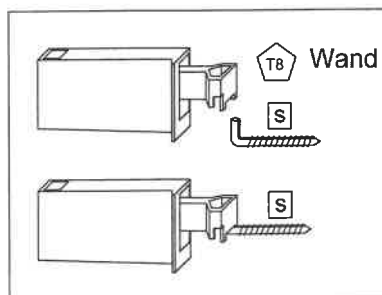


T6

Die Schrankaufhänger dienen zur Kippsicherung des Schrankes und müssen grundsätzlich montiert werden.

T9

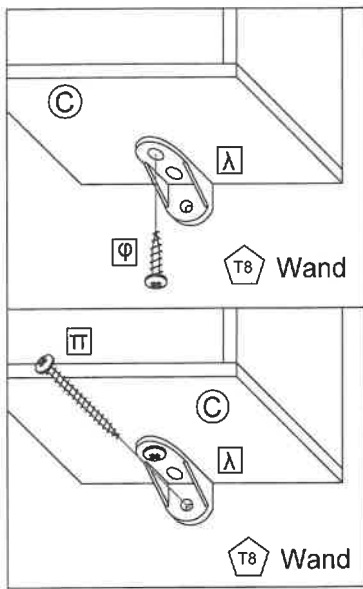
Lassen Sie den Schrank nur durch fachkundige Personen mit für die Wand geeignetem Montagematerialien montieren.



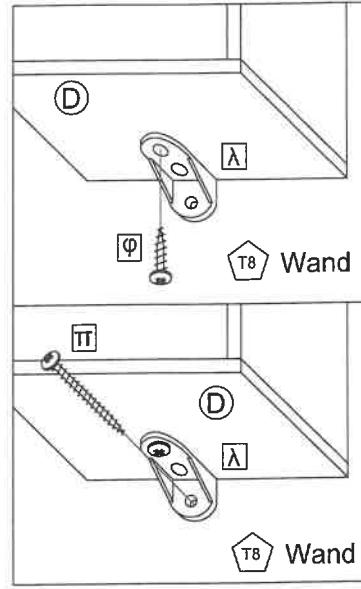
10.



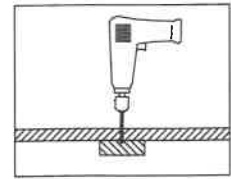
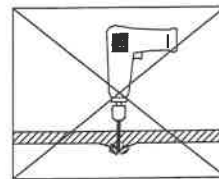
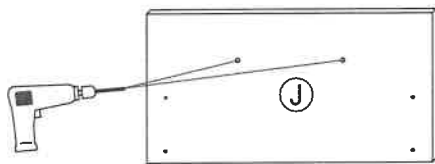
A



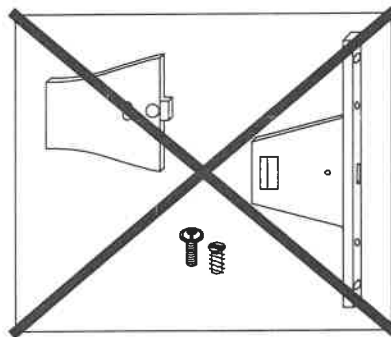
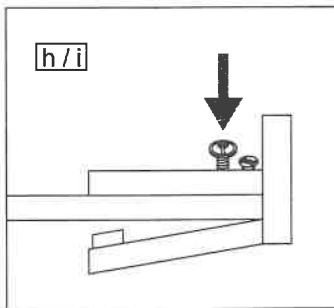
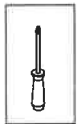
B



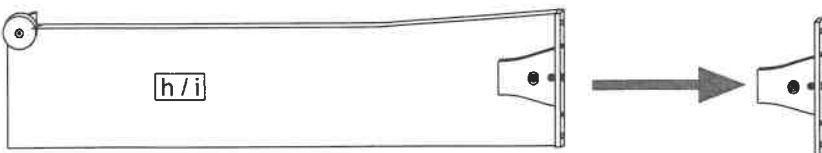
11.



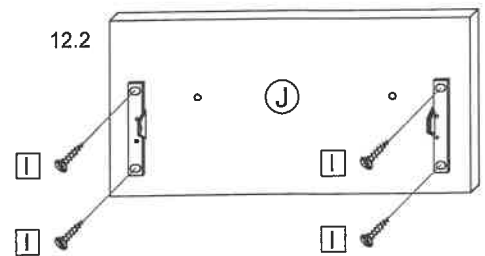
12.



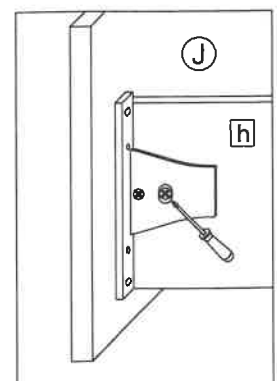
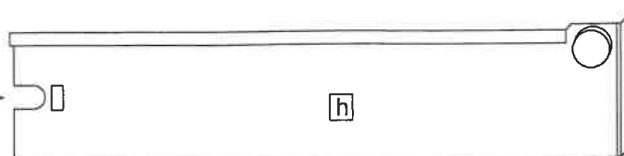
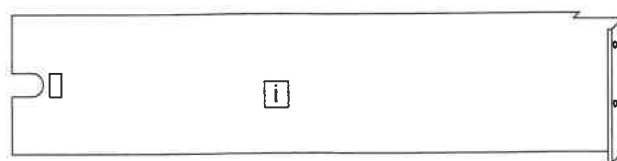
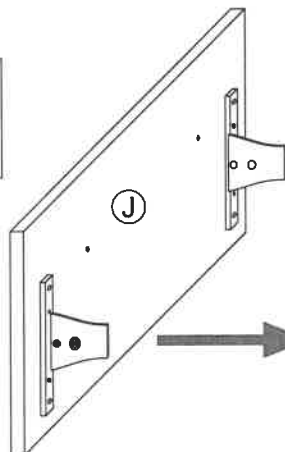
12.1



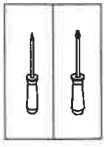
12.2



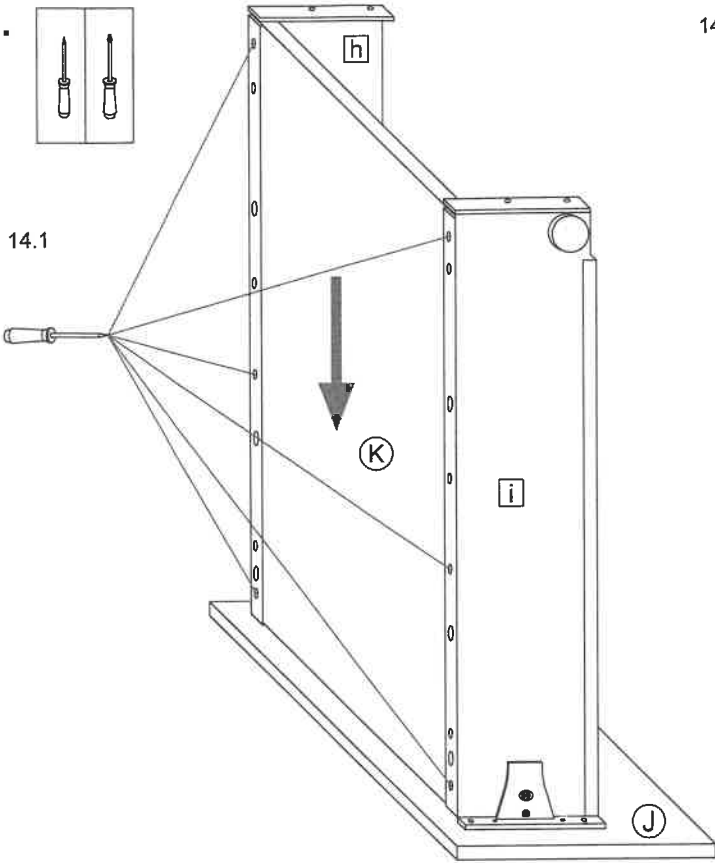
13.



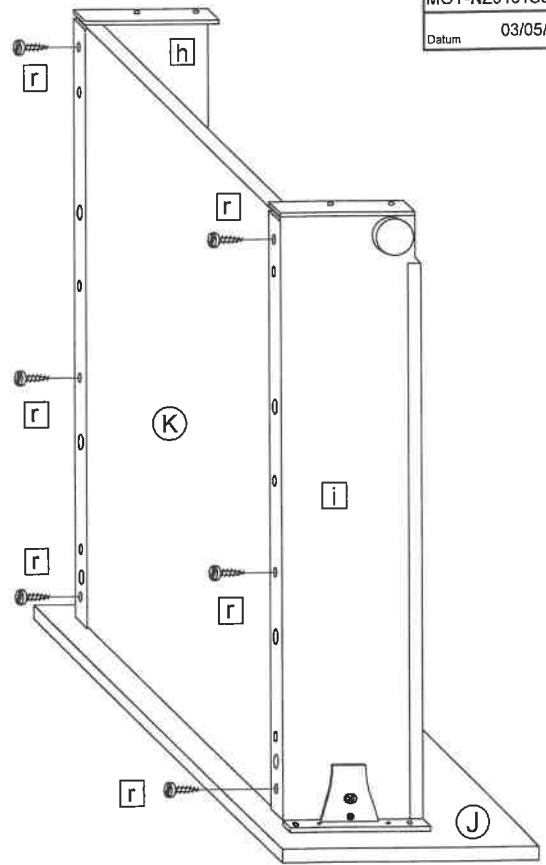
14.



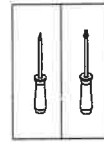
14.1



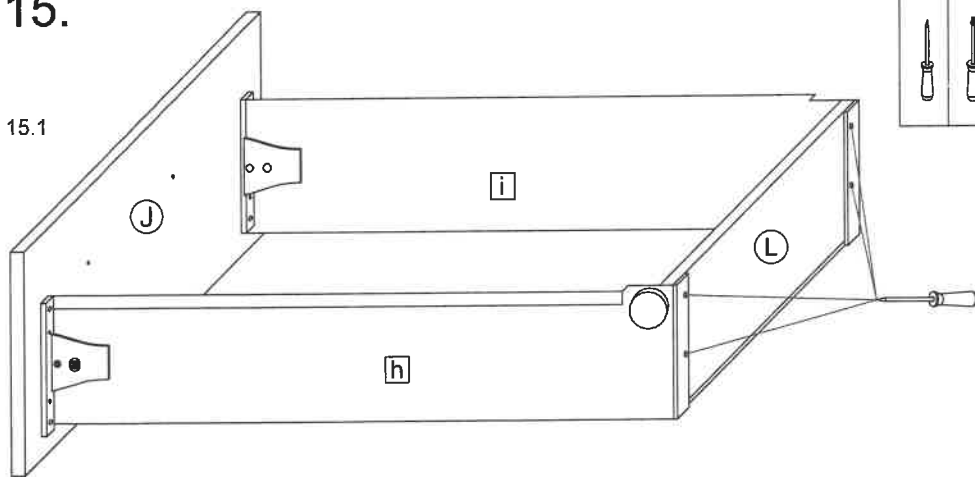
14.2



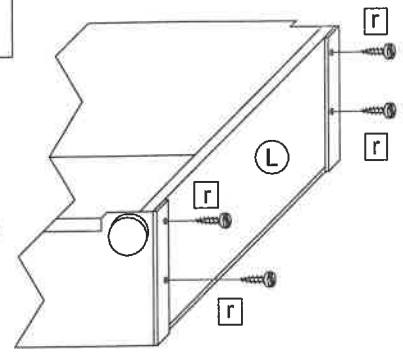
15.



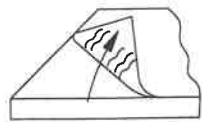
15.1



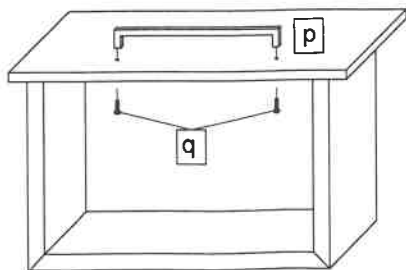
15.2



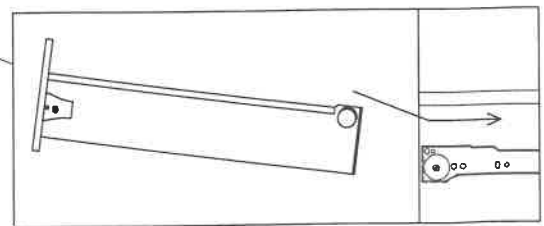
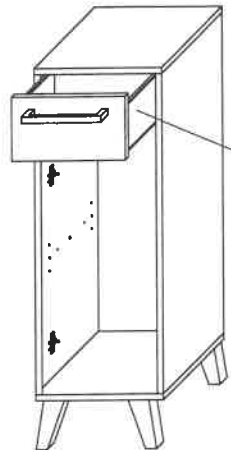
16.



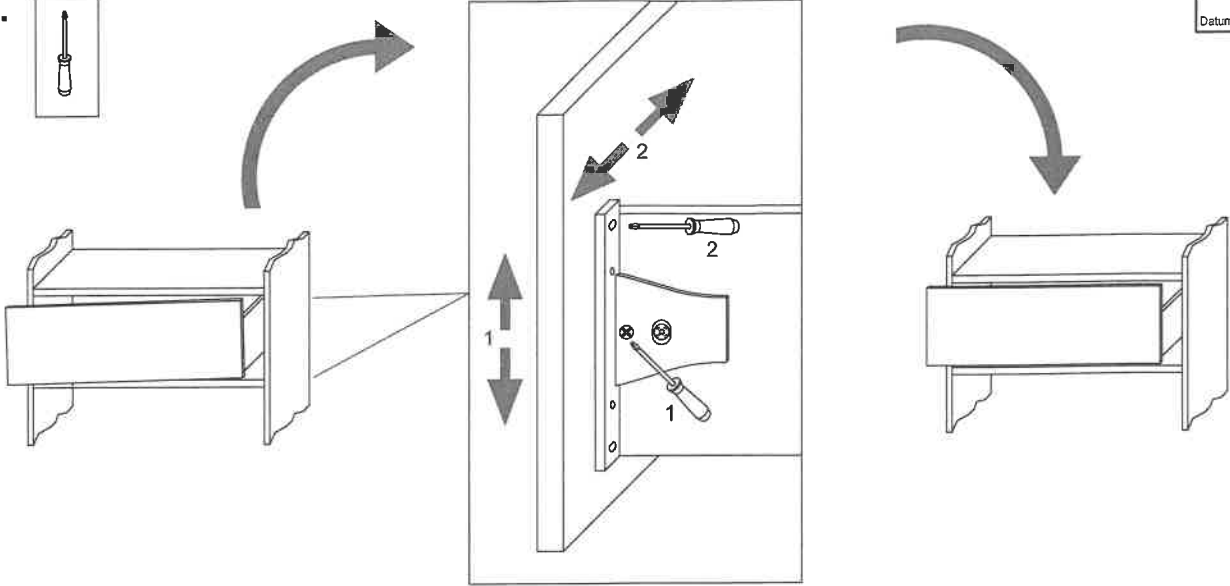
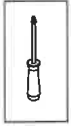
Bei Hochglanz-Fronten bitte erst die Schutzfolie entfernen und dann den Griff montieren!



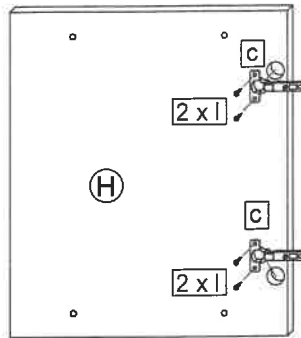
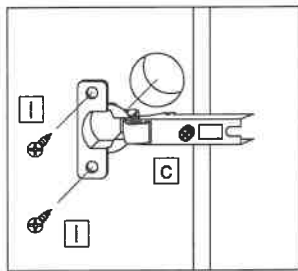
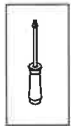
17.



18.



19.



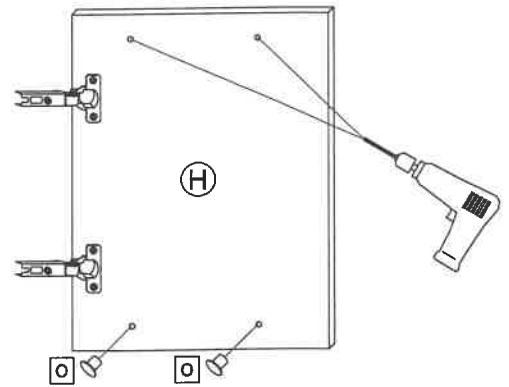
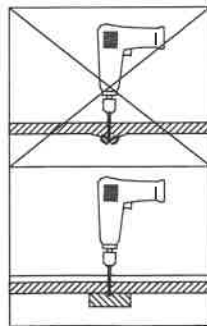
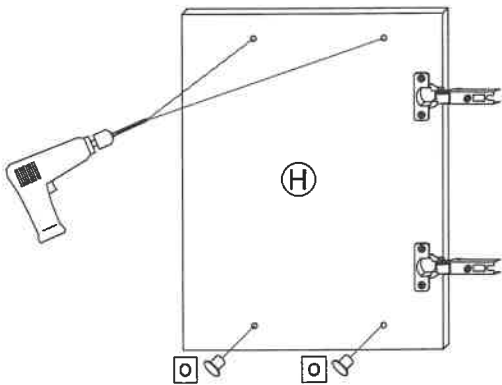
20.



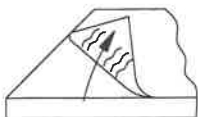
A



B

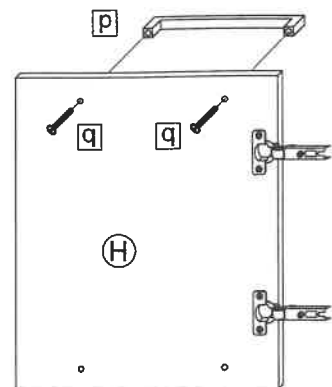


21.

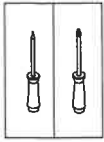


T10

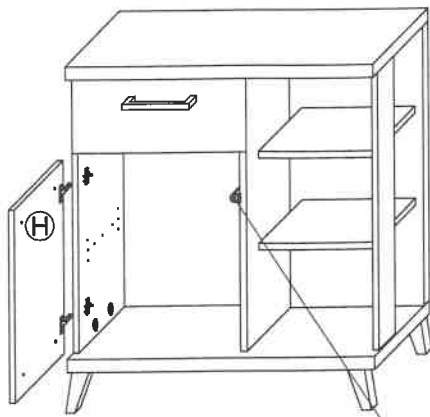
Bei Hochglanz-Fronten bitte erst die Schutzfolie entfernen und dann den Griff montieren!



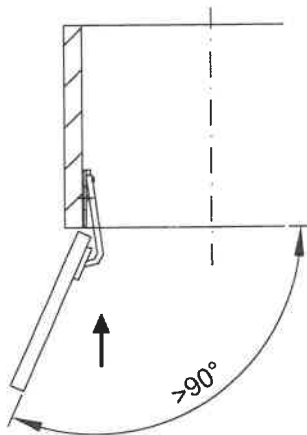
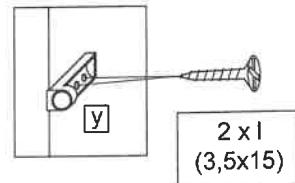
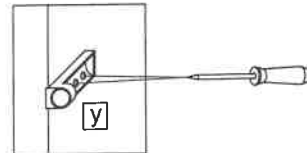
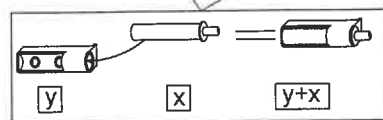
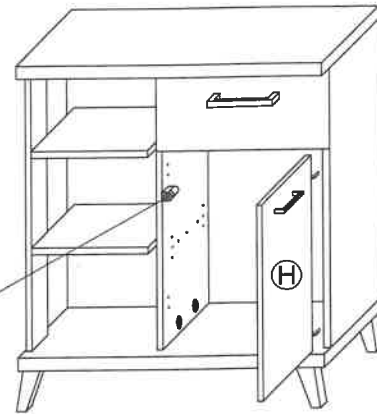
22.



A

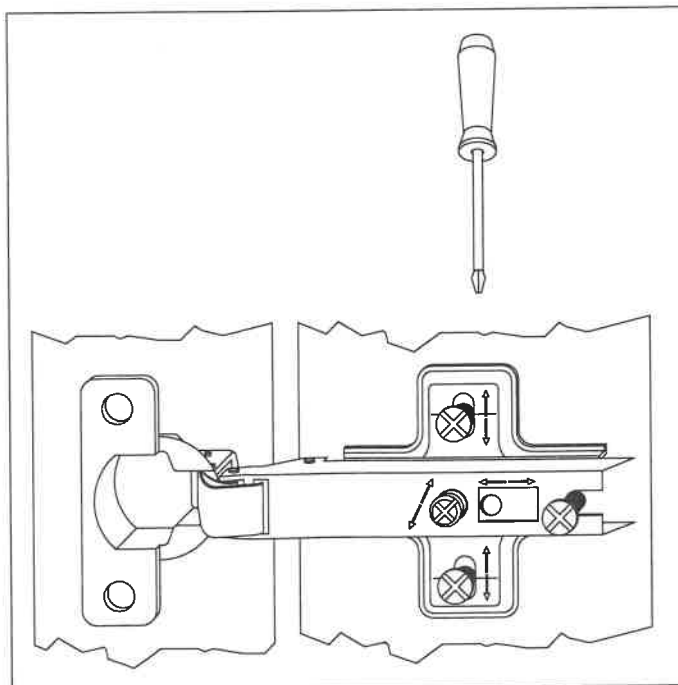


B

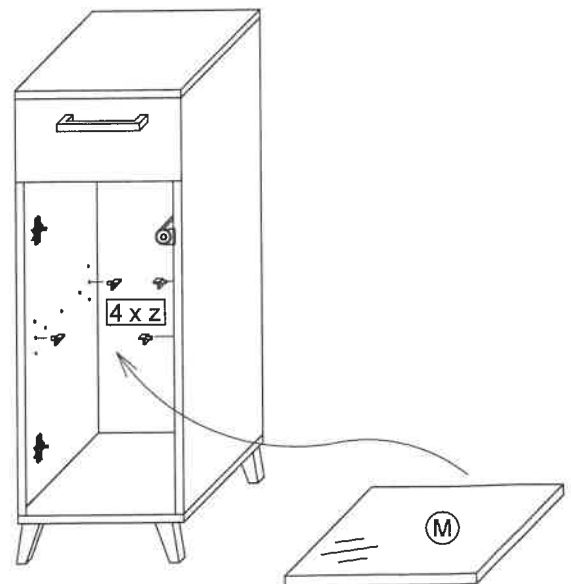


T11

Bei Türmontage das Scharnier einhängen, bis Anschlag öffnen und anschließend festschrauben.



23.



T12

Das Möbel bitte nur mit einem feuchten Tuch reinigen.

