



13180008/ 01 ALGHERO

XXXLutz KG
Roemerstrasse 39
AT-4600 Wels, Austria
livetastic

50KG

Technical data

Column Number	2
Maximum Load	50KG
Max Speed	25mm/s
Input Voltage	100-240V
Lowest Position	710mm
Highest Position	1210mm
Desktop Size	1600x800mm
Duty Cycle	10% (Pause 18 minutes for each continuous 2-minute operation)
Applicable Temperature	0~40°C

Accessory list

A x12

M6

B x4

M8

C

4x4 5x5

D x1

2.5x2.5

E x4

M4

F x14

ST4.2

G x1

Wrench

Part list

No.	Part	Qty	No.	Part	Qty	No.	Part	Qty
①		2	②		1	③		1
④		1	⑤		1	⑥		2
⑦		1	⑧		2	⑨		1
⑩		4	⑪		1	⑫		1
⑬		1						

Installation instruction

STEP 1

A x8

C

5x5

STEP 2

B x4

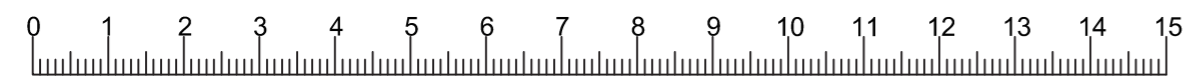
C

4x4 5x5

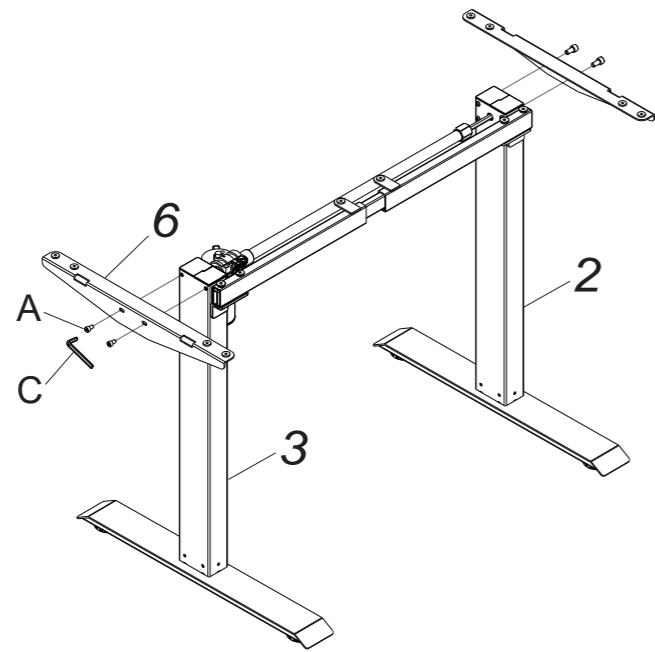
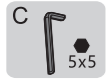
STEP 3

D

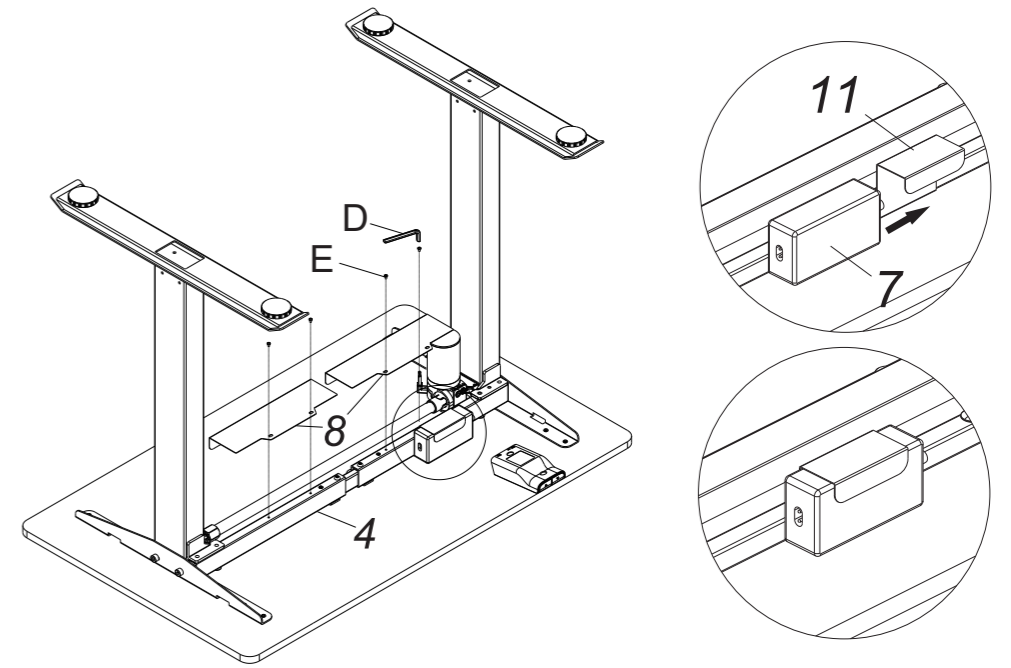
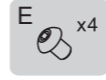
2.5x2.5



STEP4



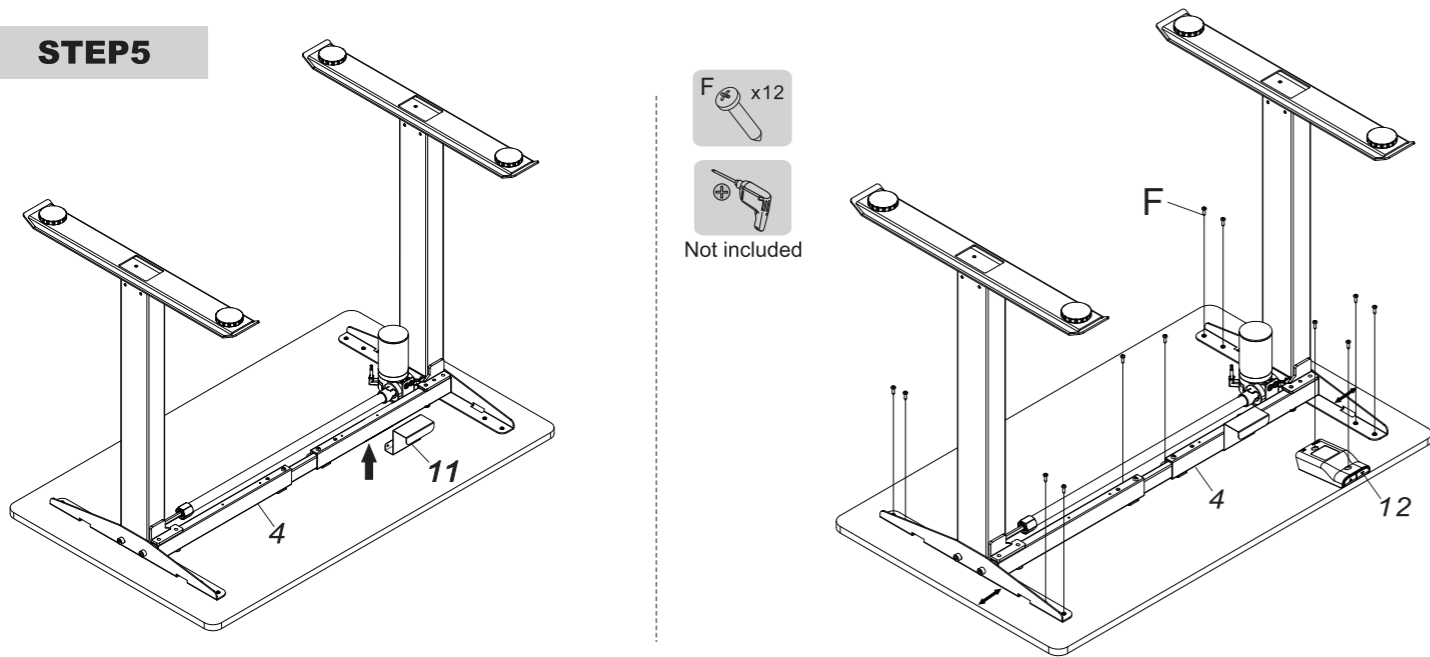
STEP7



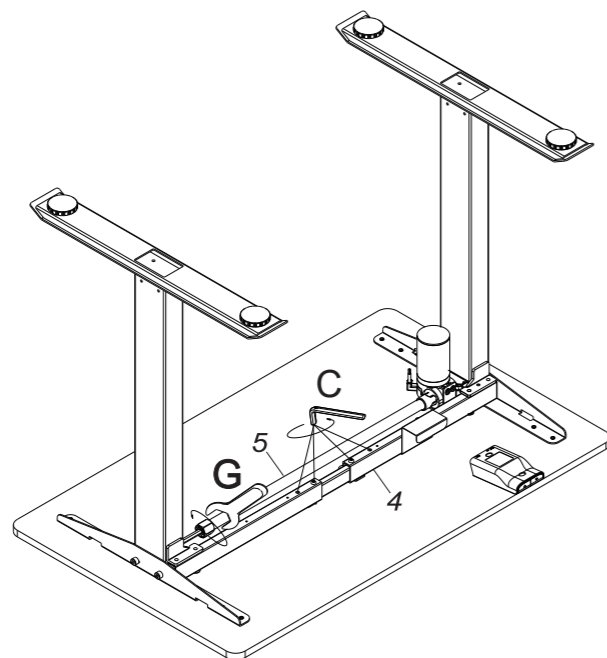
STEP5



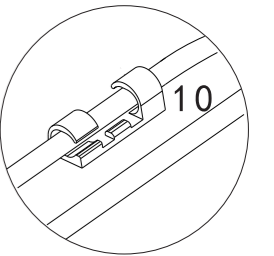
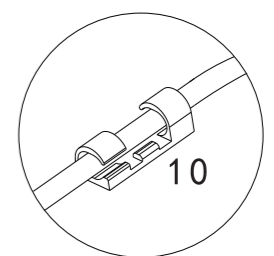
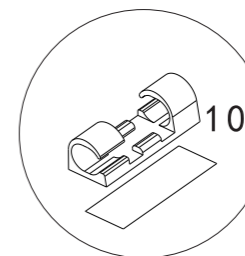
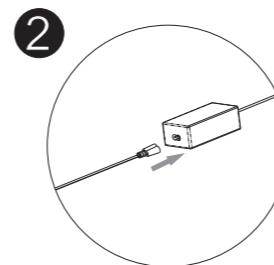
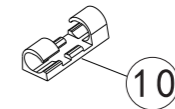
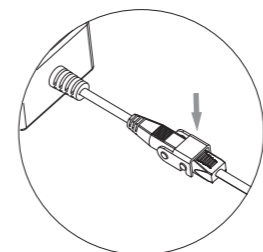
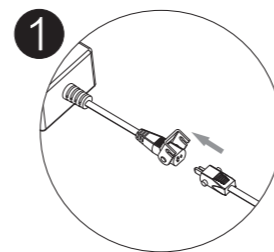
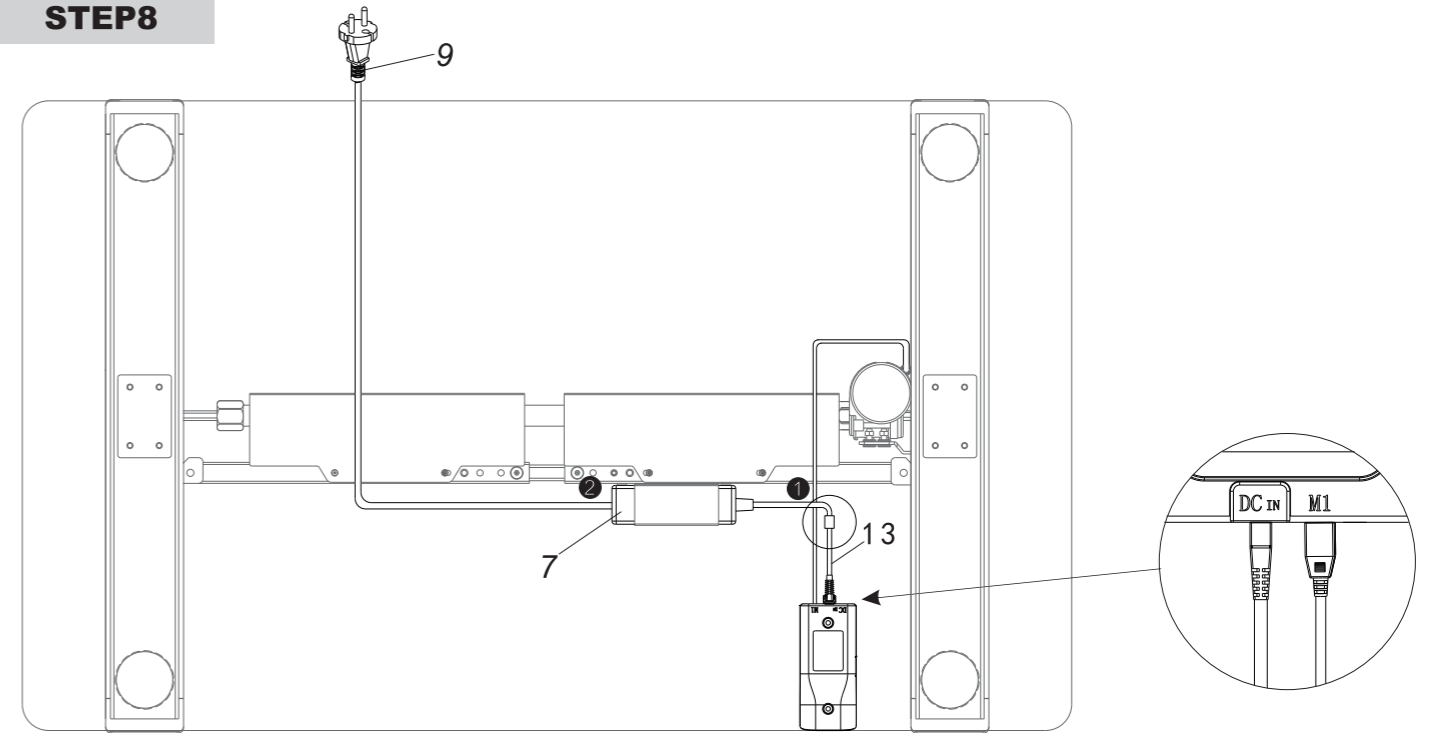
Not included



STEP6



STEP8



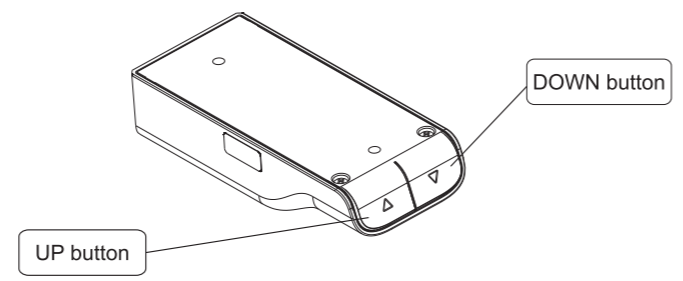
How to use handset

●	“▲”	Adjust the desk upwards
●	“▼”	Adjust the desk downwards

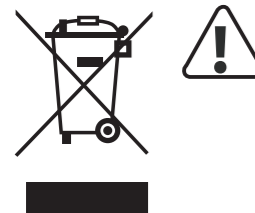
Operation

- **Button Lift Function**
Press the “▲” or “▼” button to adjust the height of the desk.
- **Reset Function**
(1) When the lifting system fails, release the button, long press the “▲” or “▼” button, the reset will be finished until the lift system rebound and stop after reaching the bottom.
- **Anti-collision Function**
(1) Built-in sensor, when encountering any objects, the device instantly stops and reverses to avoid damage.
(2) Simultaneously press and hold “▲” and “▼” for more than 5s to turn on or off the anti-collision function.
- **Troubleshooting:**
 1. If there is no response to pressing the up or down button after a period of continuous work, please rest for more than 18 minutes before using it.
 2. During the lifting process, if there is a retreat phenomenon, please check whether the desk load is too heavy and whether the desk shakes greatly.

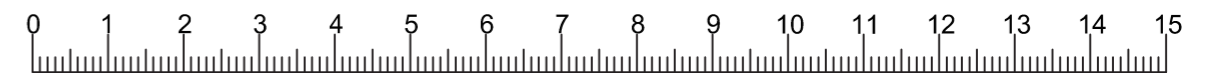
Button



Waste disposal



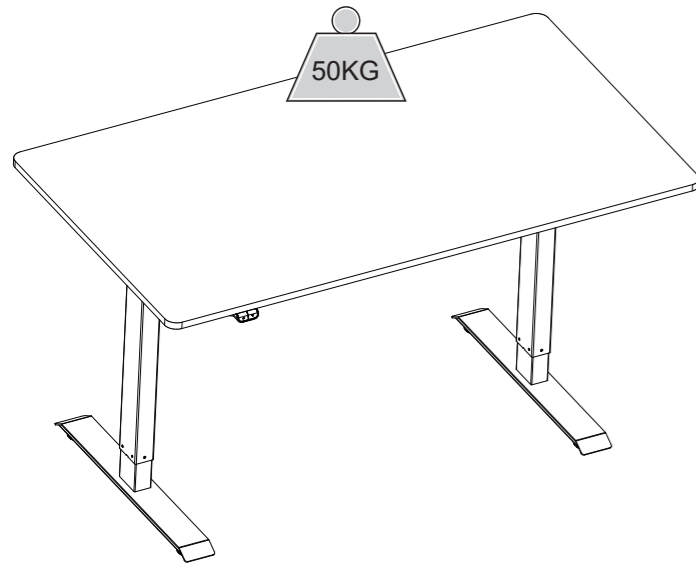
This marking indicates that this product should not be disposed with other household wastes. To prevent possible harm to the environment or human health from uncontrolled waste disposal, recycle it responsibly to promote the sustainable reuse of material resources. To return your used device, please use the return and collection systems or contact the retailer where the product was purchased. They can take this product for environmental safe recycling.





13180008/ 01
ALGHERO

XXXLutz KG
Roemerstrasse 39
AT-4600 Wels, Austria
livetastic



Technische Daten

Anzahl Säulen	2
Max. Belastbarkeit	50KG
Max. Geschwindigkeit	25mm/s
Eingangsspannung	100-240V
Minimale Höhe	710mm
Maximale Höhe	1210mm
Maße Tischplatte	1600x800mm
Betriebszeit	10 % (18 Minuten Pause nach 2 Minuten Dauerbetrieb)
Temperatur	0~40°C

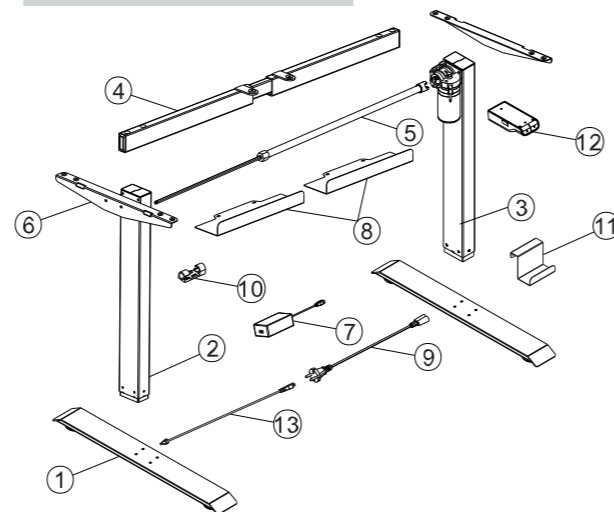
Zubehörliste

A x12 M6
B x4 M8
C 4x4 5x5
D x1 2.5x2.5
E x4 M4
F x14 ST4.2
G x1 Zubehörliste

Teilleiste

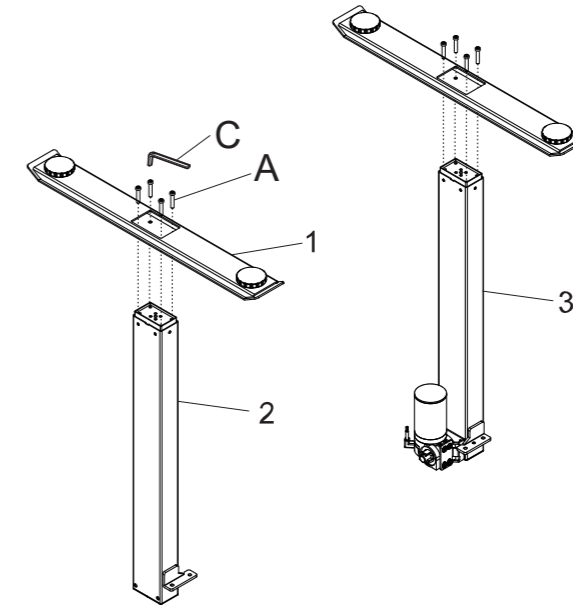
Nr.	Teil	Anz.	Nr.	Teil	Anz.	Nr.	Teil	Anz.
①		2	②		1	③		1
④		1	⑤		1	⑥		2
⑦		1	⑧		2	⑨		1
⑩		4	⑪		1	⑫		1
⑬		1						

TeilleisteAufbauschema



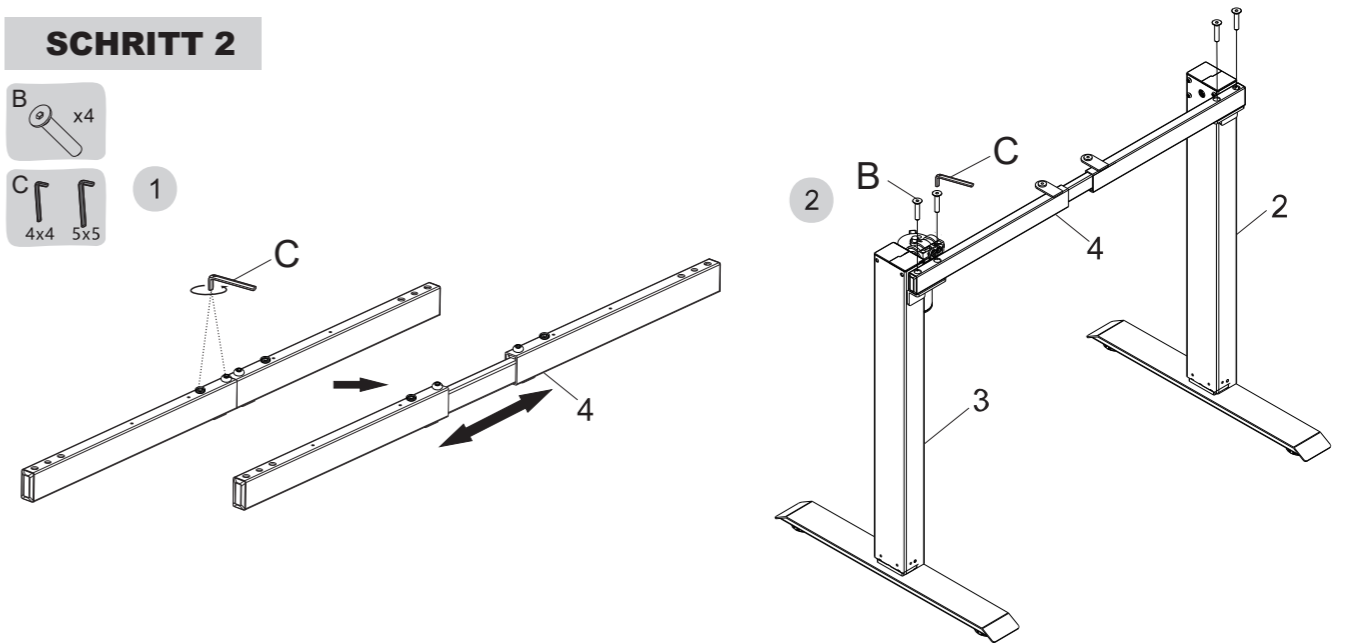
SCHRITT 1

A x8
C 5x5



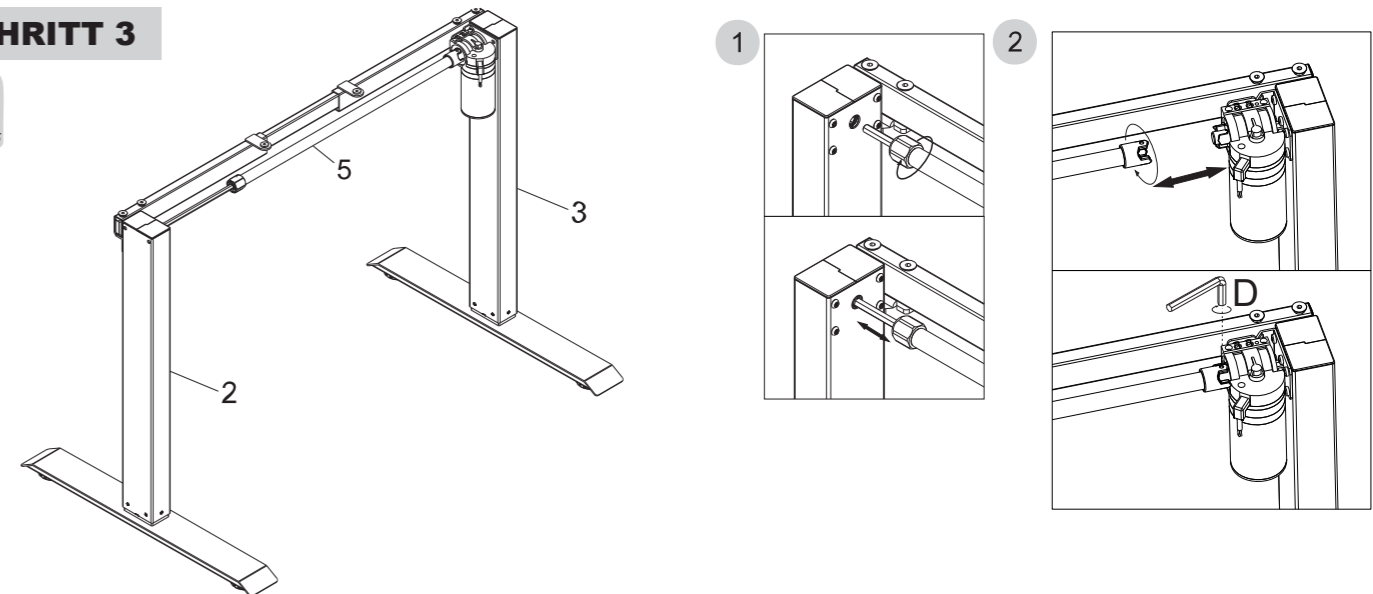
SCHRITT 2

B x4
C 4x4 5x5



SCHRITT 3

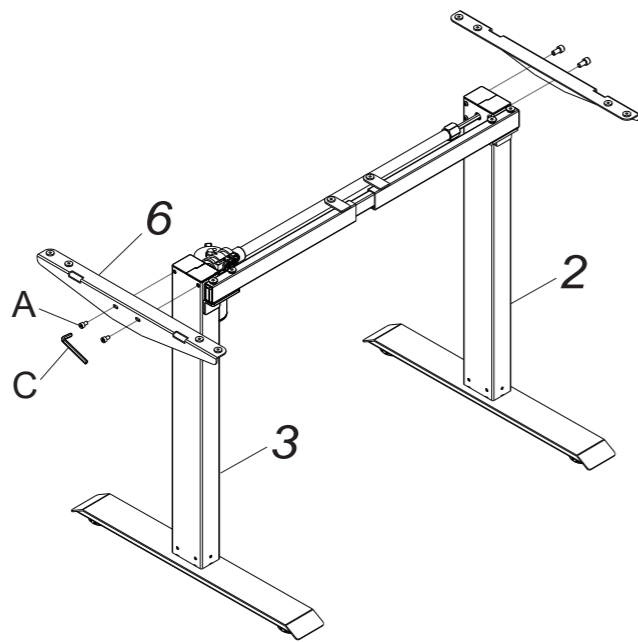
D 2.5x2.5



SCHRITT 4

A x4

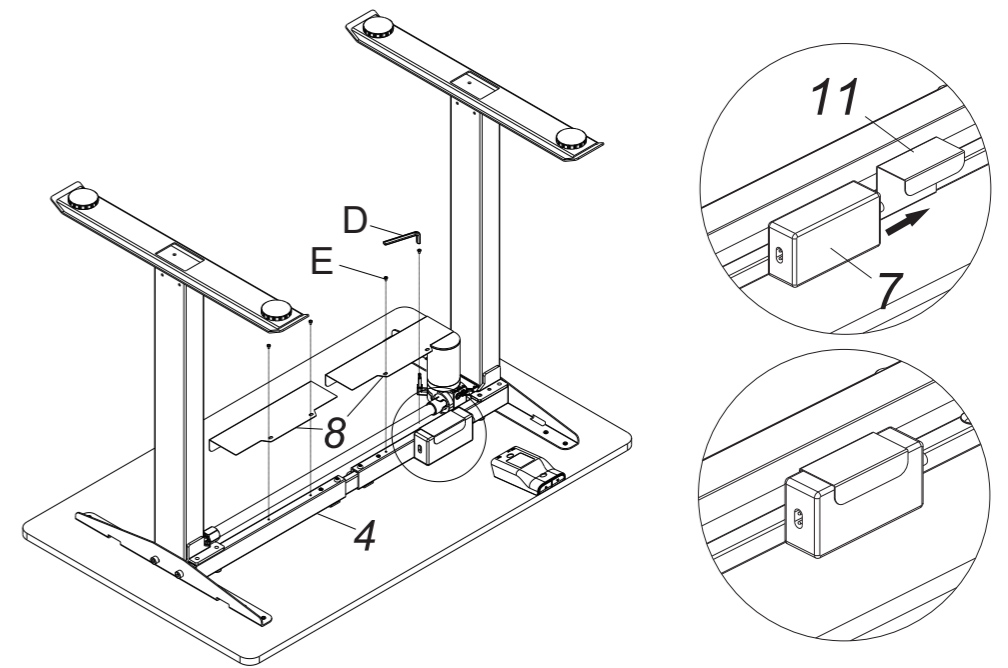
C 5x5



SCHRITT 7

E x4

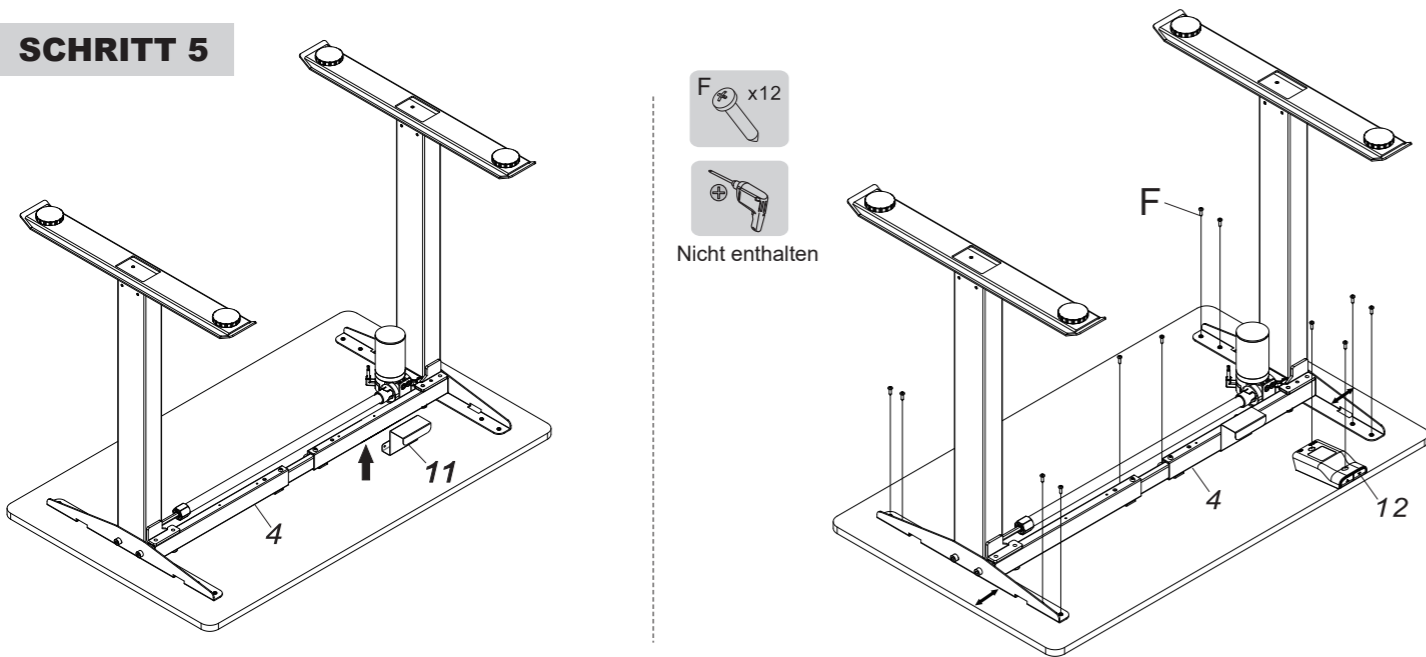
D 2.5x2.5



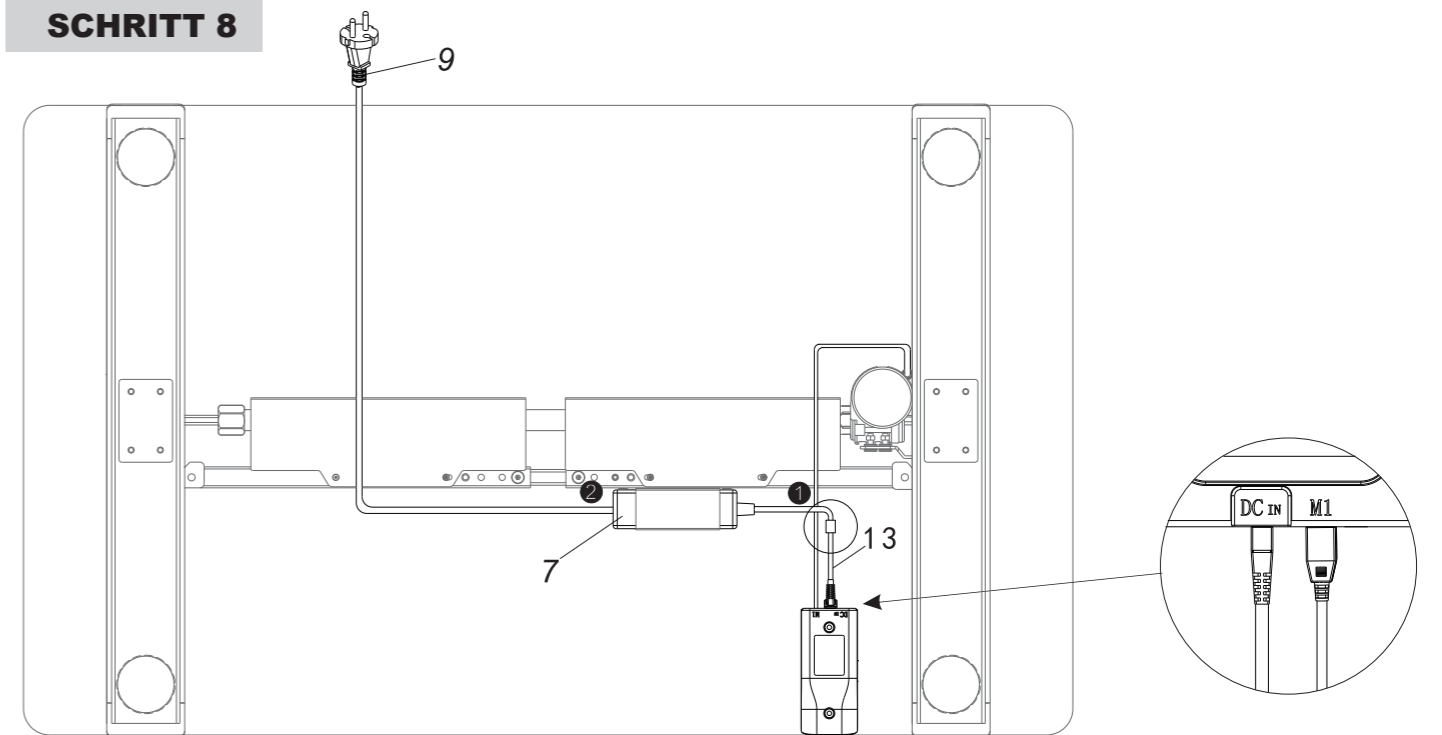
SCHRITT 5

F x12

Nicht enthalten



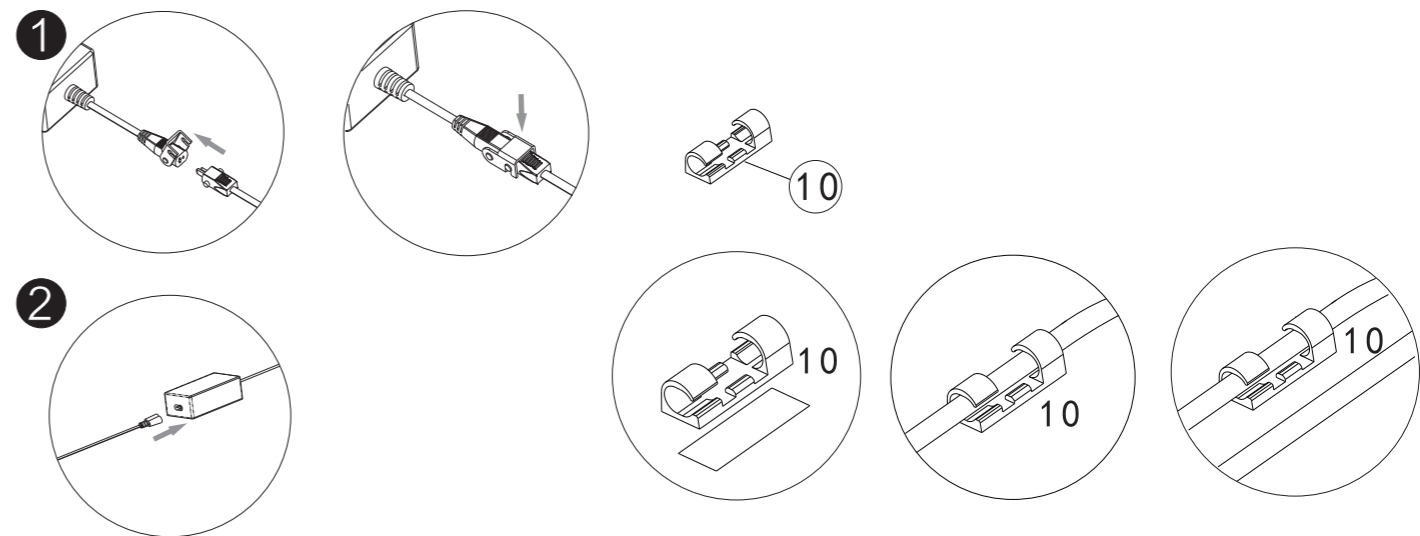
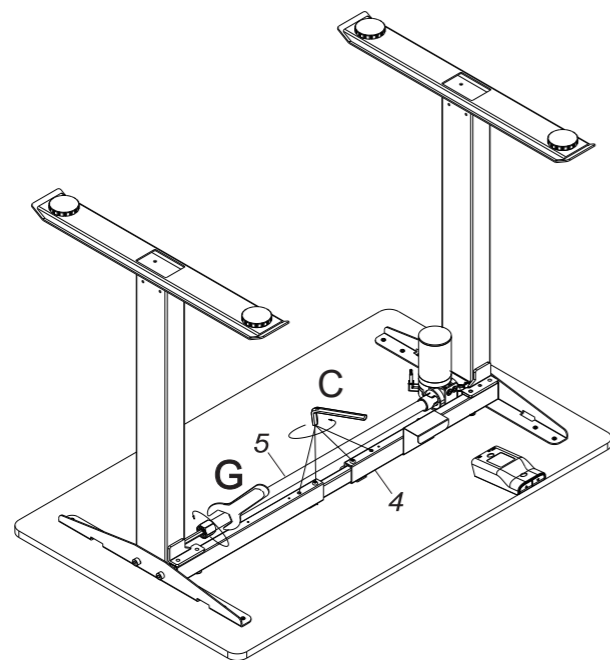
SCHRITT 8



SCHRITT 6

C 4x4

G



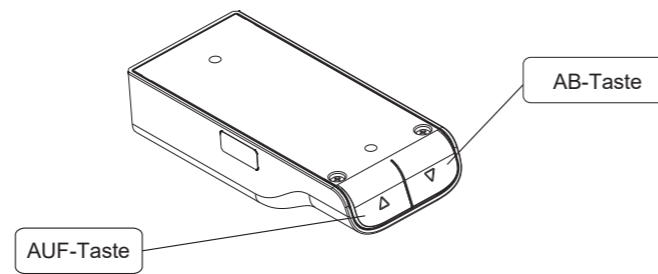
Verwendung des Bediengeräts

●	“▲”	Tisch nach oben fahren
●	“▼”	Tisch nach unten fahren

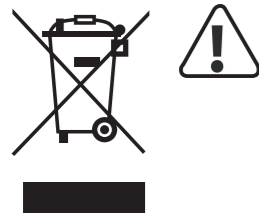
Betrieb

- **Hebefunktion**
Drücken Sie die Taste „▲“ oder „▼“, um die Tischhöhe zu verstellen.
- **Reset-Funktion**
 1. Wenn die Hebevorrichtung ausfällt, lassen Sie die Taste los, und halten Sie die Taste „▲“ oder „▼“ gedrückt. Der Resetvorgang ist beendet, wenn die Hebevorrichtung wieder in Gang gesetzt wird und nach Erreichen der untersten Stellung anhält.
- **Antikollisionsschutz**
 1. Wenn der eingebaute Sensor auf Gegenstände trifft, hält die Vorrichtung sofort an und fährt in die umgekehrte Richtung, um Schäden zu vermeiden.
 2. Halten Sie zum Ein- oder Ausschalten des Antikollisionsschutzes die Tasten „▲“ und „▼“ gleichzeitig länger als 5 Sekunden gedrückt.
- **Fehlerbehebung:**
 1. Wenn die Auf- oder Ab-Taste nach einer gewissen Dauerbetriebszeit nicht mehr reagiert, warten Sie mindestens 18 Minuten, bevor Sie die Taste erneut verwenden.
 2. Falls der Tisch beim Anheben nachgibt, überprüfen Sie, ob der Tisch zu stark belastet ist und wackelt.

Taste



Entsorgung



Dieses Symbol weist darauf hin, dass dieses Produkt nicht im Hausmüll entsorgt werden darf. Um Schäden für die Umwelt oder die menschliche Gesundheit durch unkontrollierte Abfallbeseitigung zu verhindern, ist dieses Gerät verantwortungsbewusst zu recyceln, um die nachhaltige Wiederverwendung von Materialressourcen zu unterstützen. Bitte geben Sie das Altgerät bei den vorgesehenen Sammelstellen ab oder wenden Sie sich an den Händler, bei dem Sie das Produkt gekauft haben. Dieser kann das Produkt einer umweltgerechten Entsorgung zuführen.

