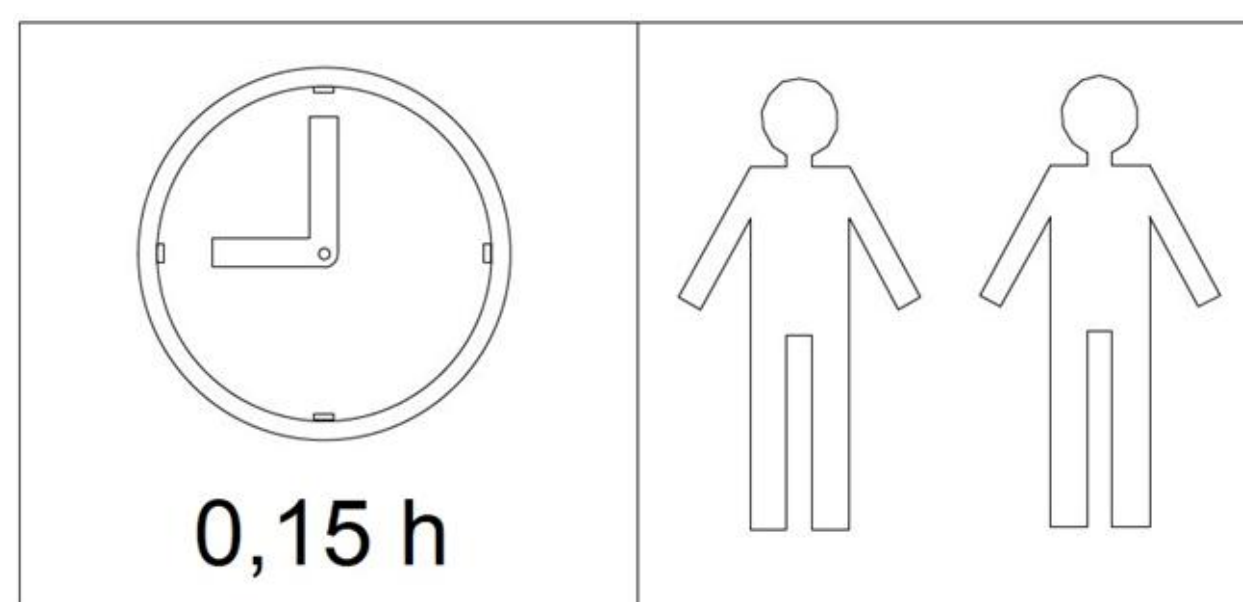
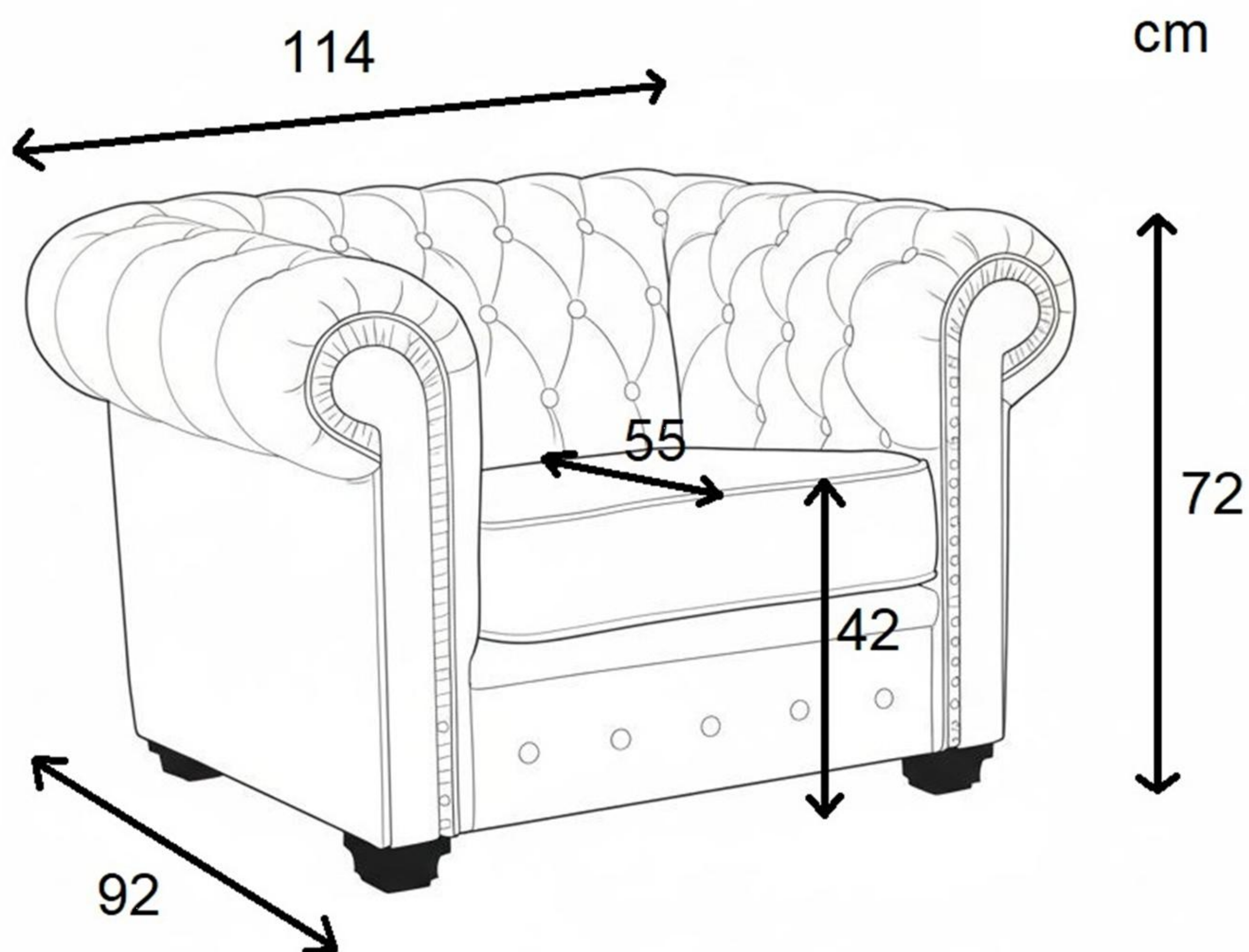




CHESTERFIELD 1LR



PL INSTRUKCJA MONTAŻU
INSTRUKCJA OBSŁUGI

GB ASSEMBLY INSTRUCTIONS
INSTRUCTION MANUAL

D MONTAGEANLEITUNG
BEDIENUNGSANLEITUNG

NL HANDLEIDING VOOR DE MONTAGE
GEBRUIKSAANWIJZING

TR MONTAJ TALIMATI
KULLANIM KLAVUZU

RU ИНСТРУКЦИЯ ПО УСТАНОВКЕ
РУКОВОДСТВО ПО ЭКСПЛУАТАЦИИ

RO INSTRUCȚIUNI DE INSTALARE
INSTRUCȚIUNI DE UTILIZARE

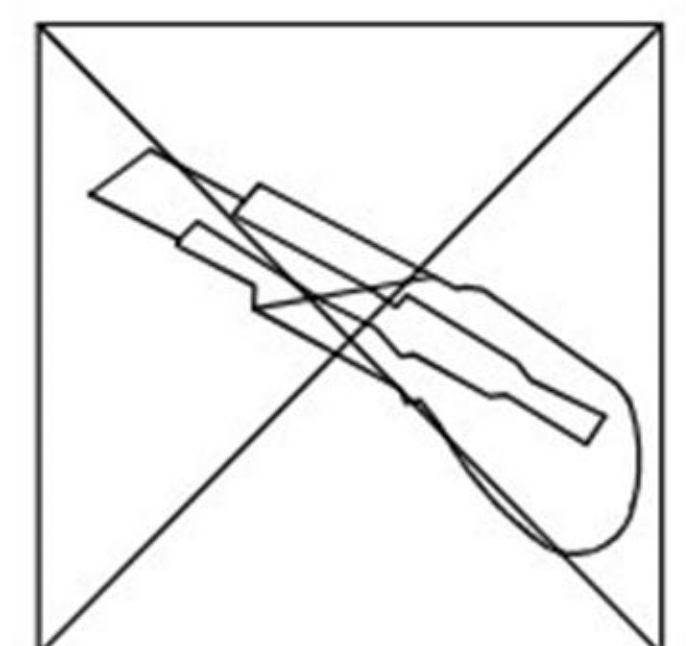
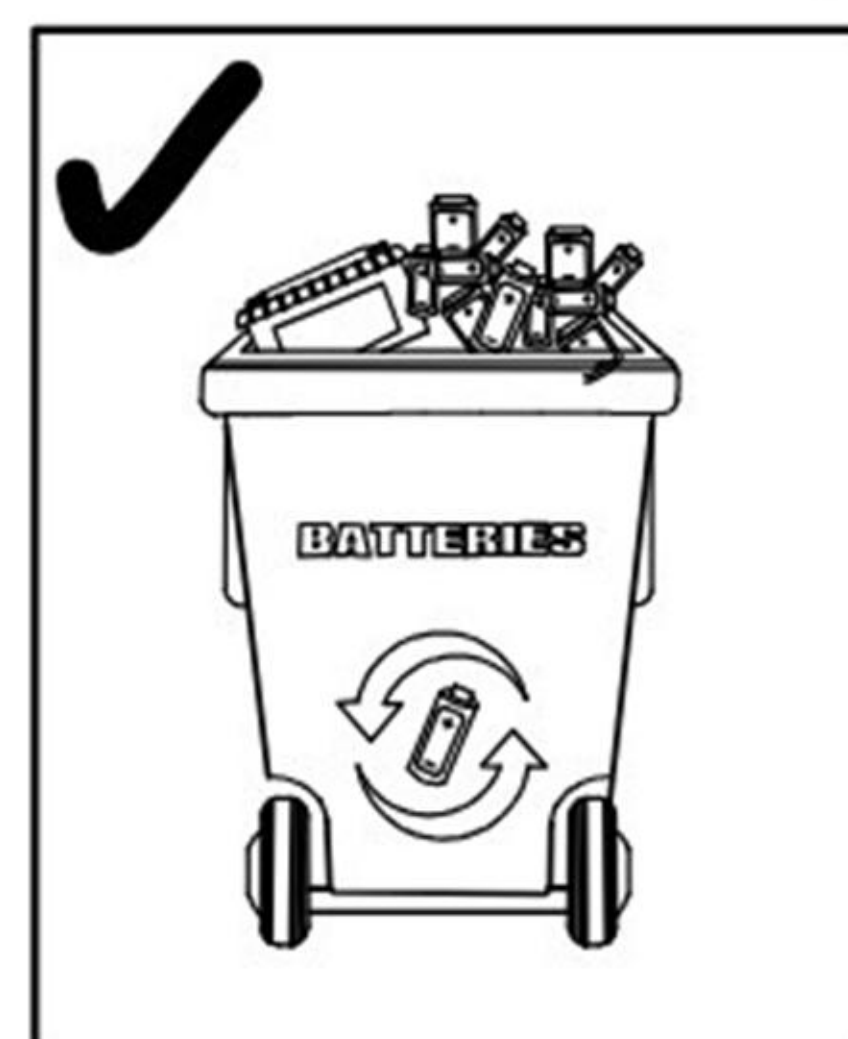
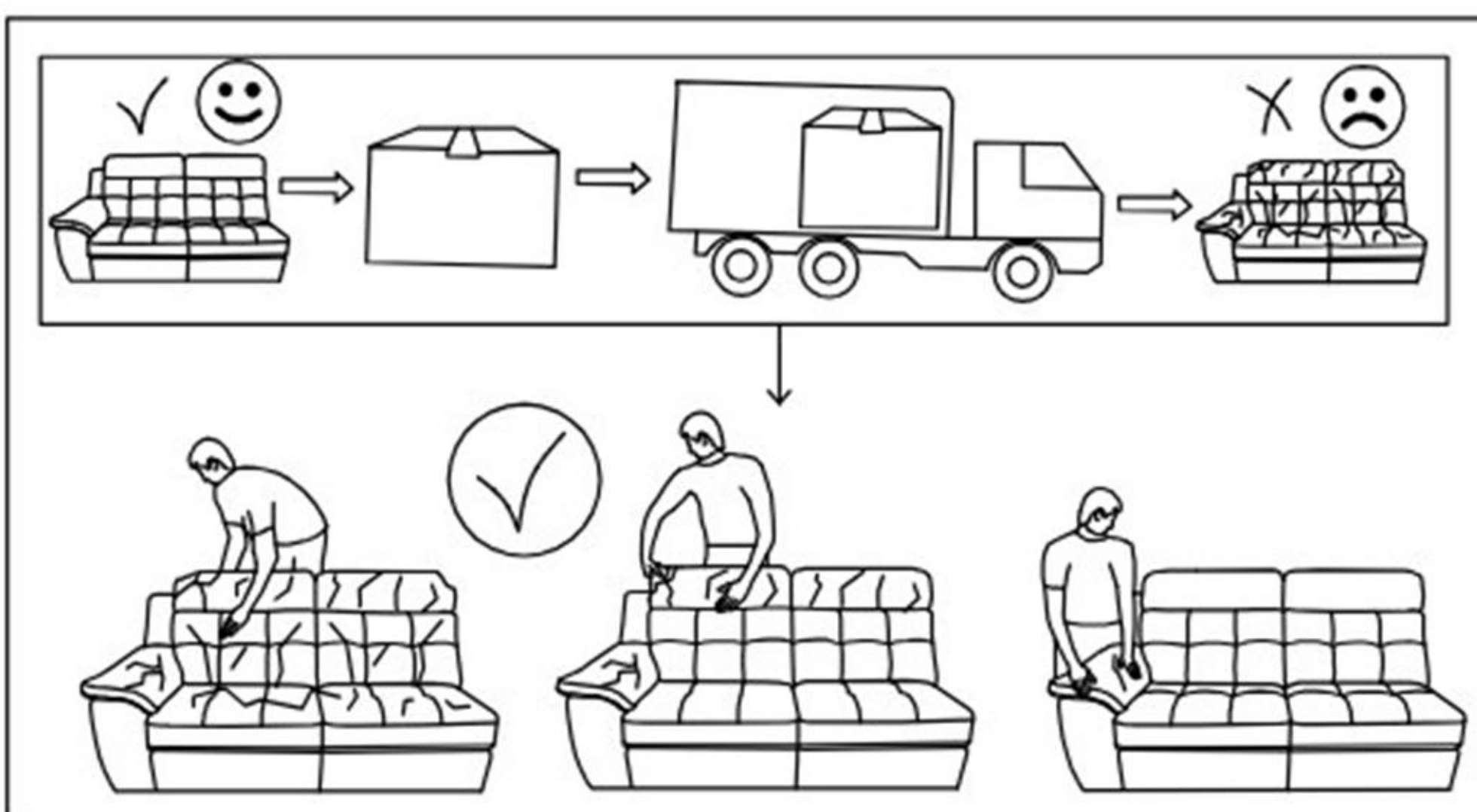
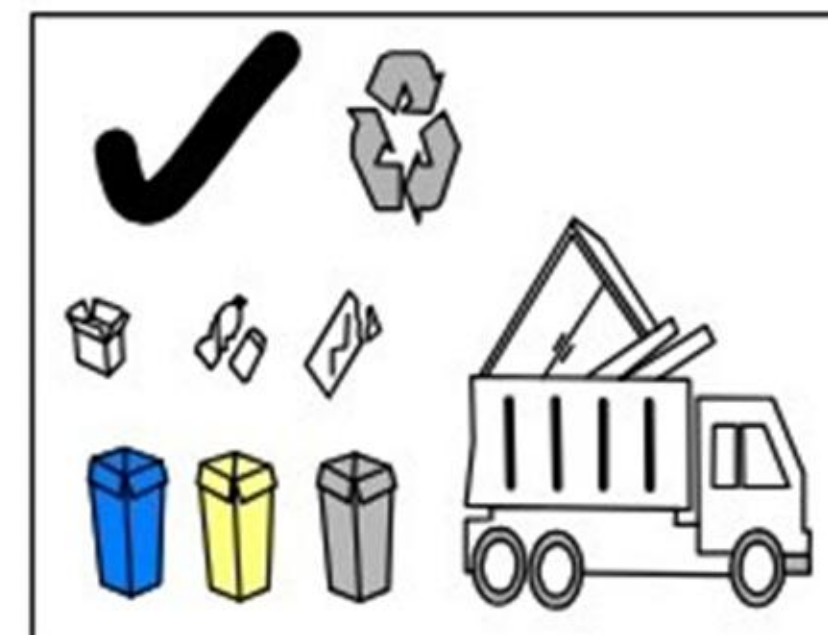
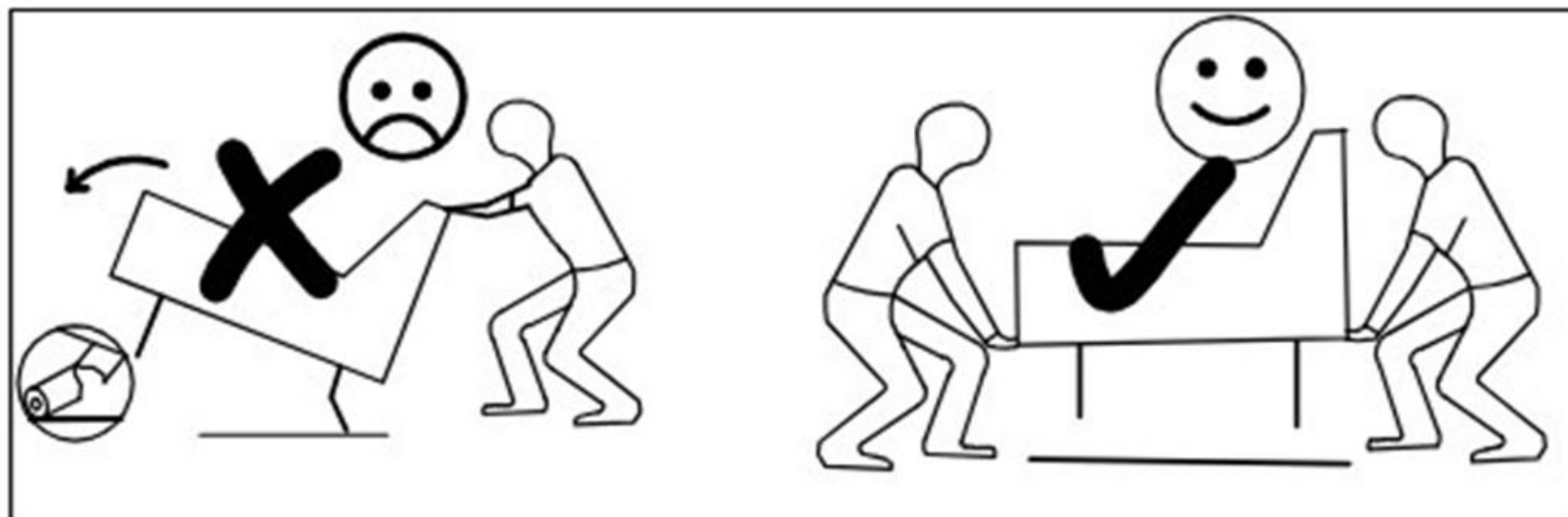
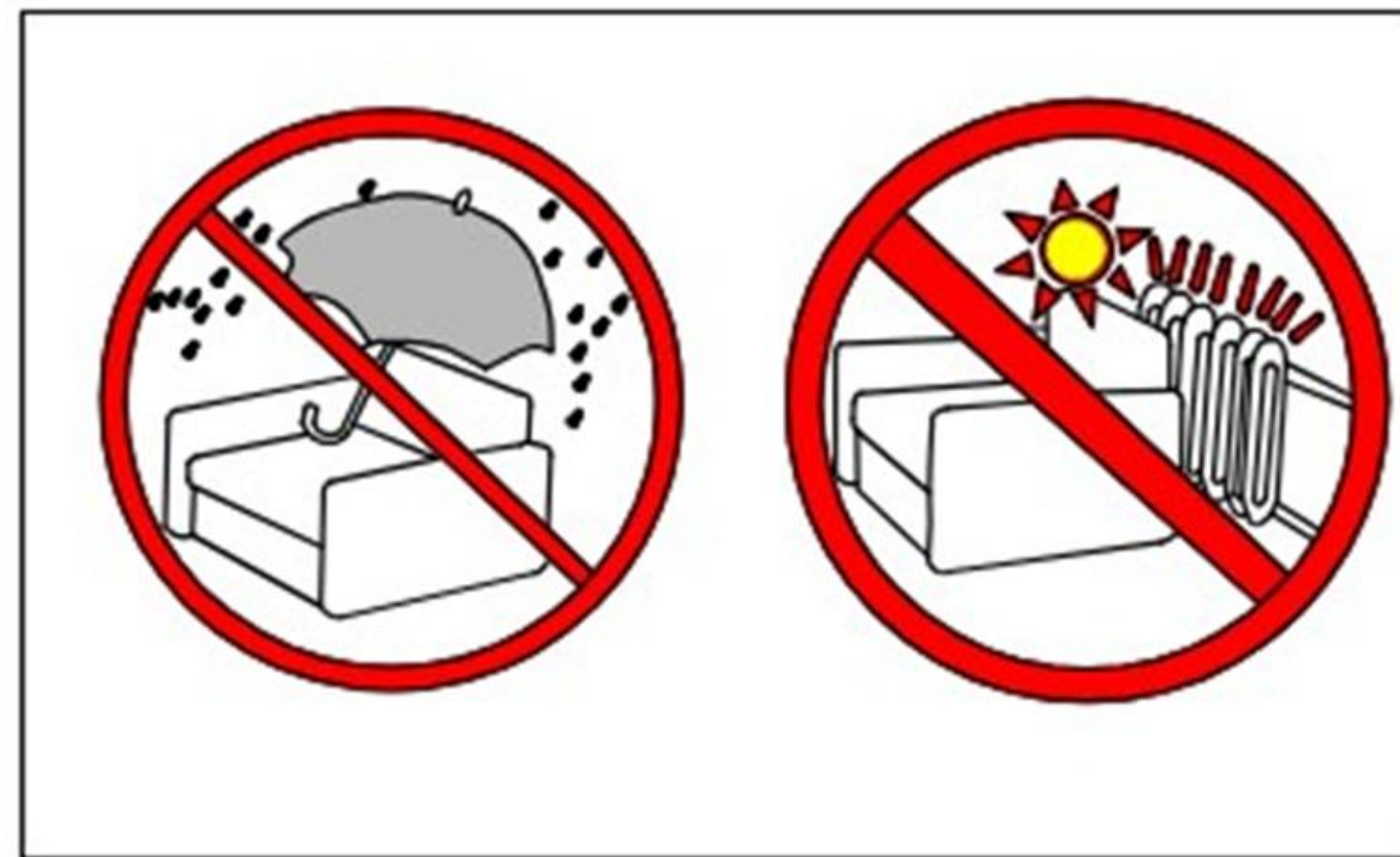
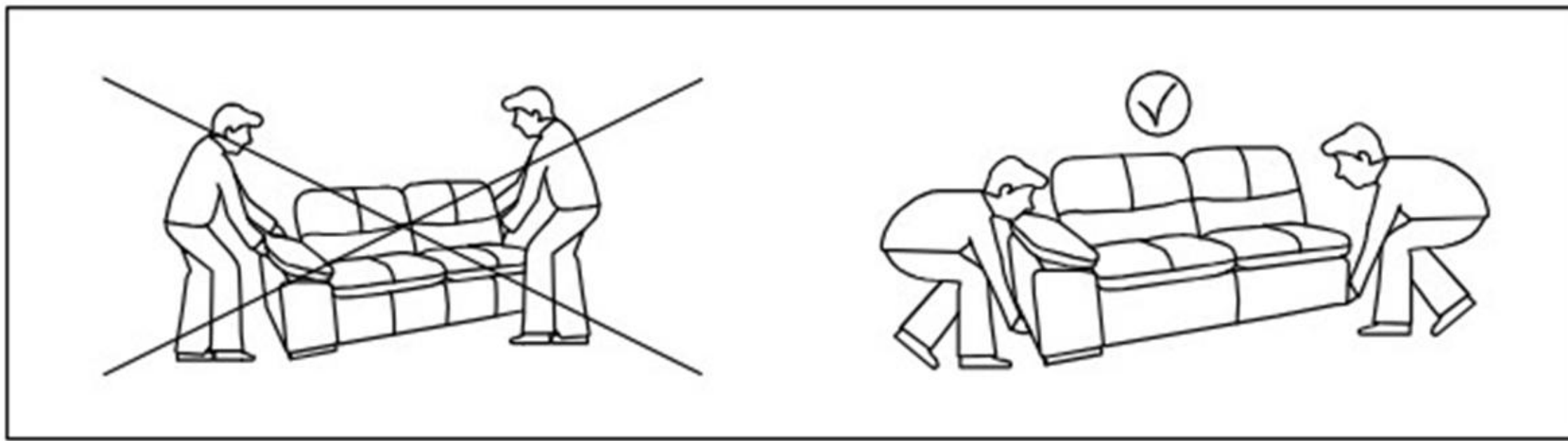
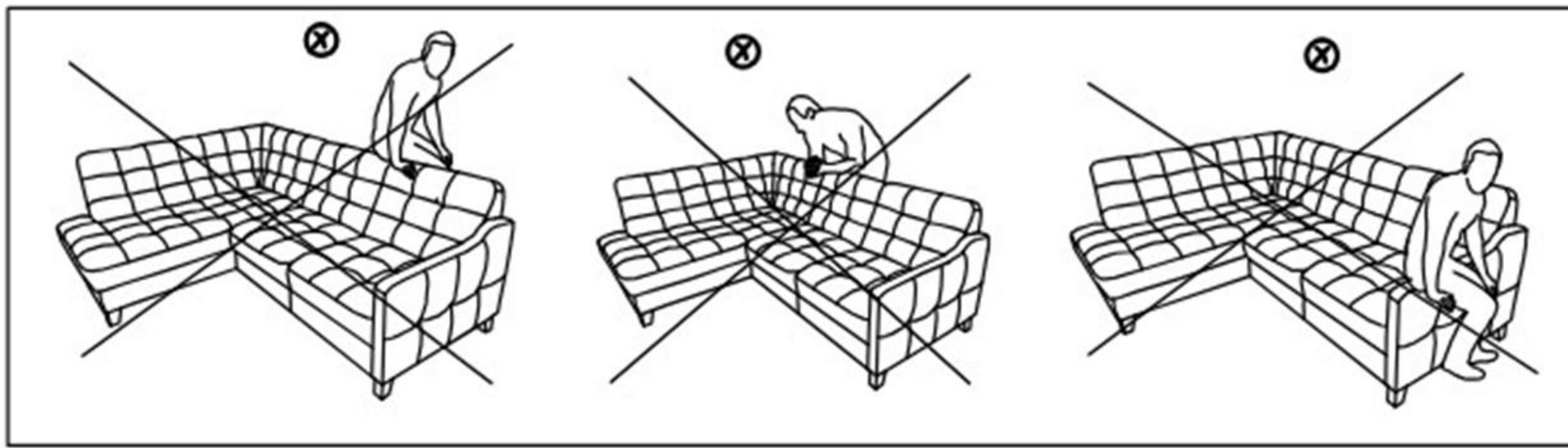
IT ISTRUZIONI DI MONTAGGIO
MANUALE DI ISTRUZIONI

FR NOTICE DE MONTAGE
MANUEL INSTRUCTIONS

SK MONTAZNY NAVOD
NAVOD NA POUZITIE

HU SZERELESI UTMUTATÁS
KEZELESI UTASÍTÁS

CZ MONTAZNÍ NAVOD
NAVOD K POUZITÍ



Exxpo DE GmbH
 Friedrich- Engels-Str.9
 15517 Fürstenwalde/ Spree
exxpo@exxpo-sofa.com