

23810423-01/02

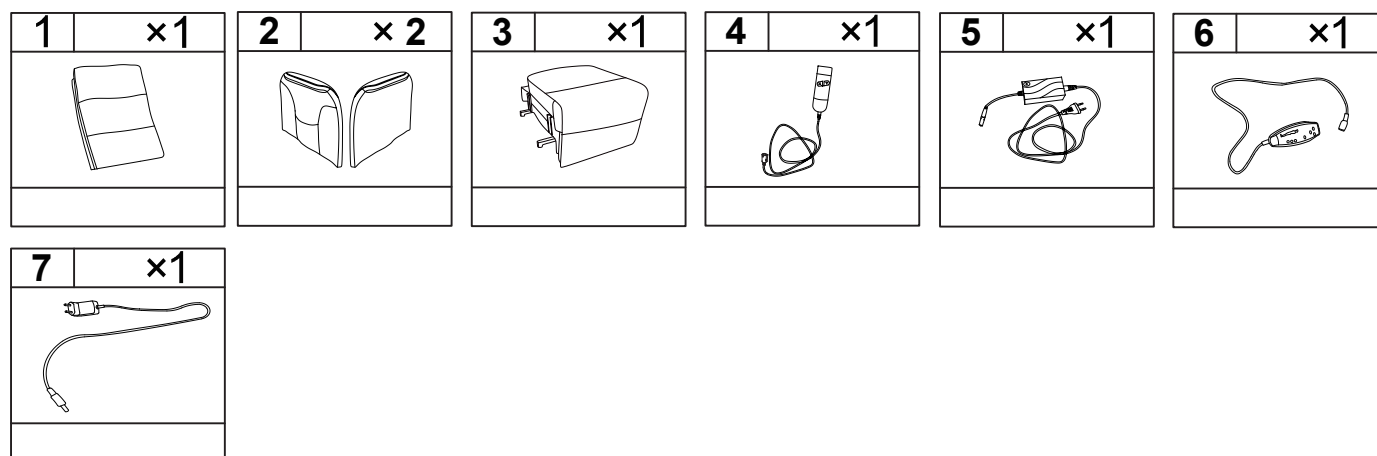
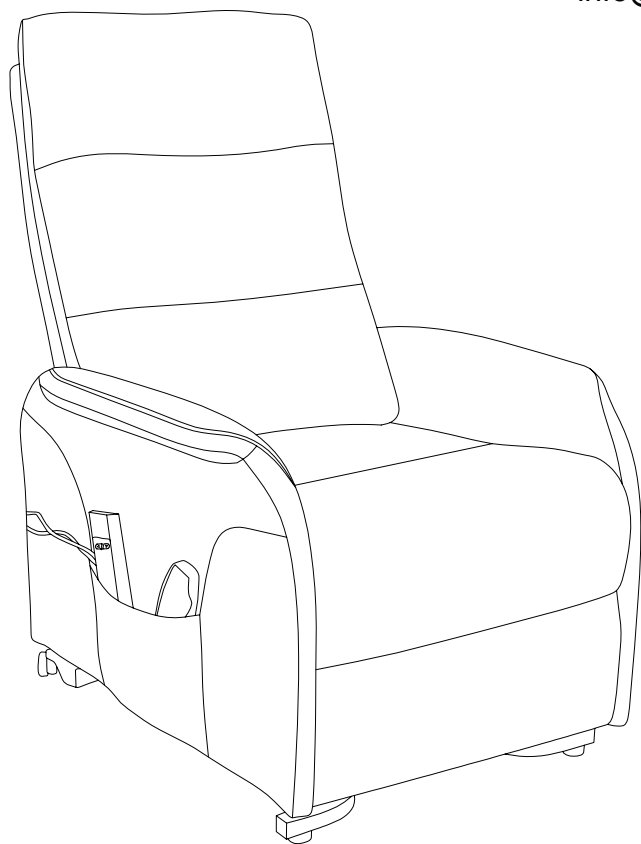
LUXO(23810423-01/02)

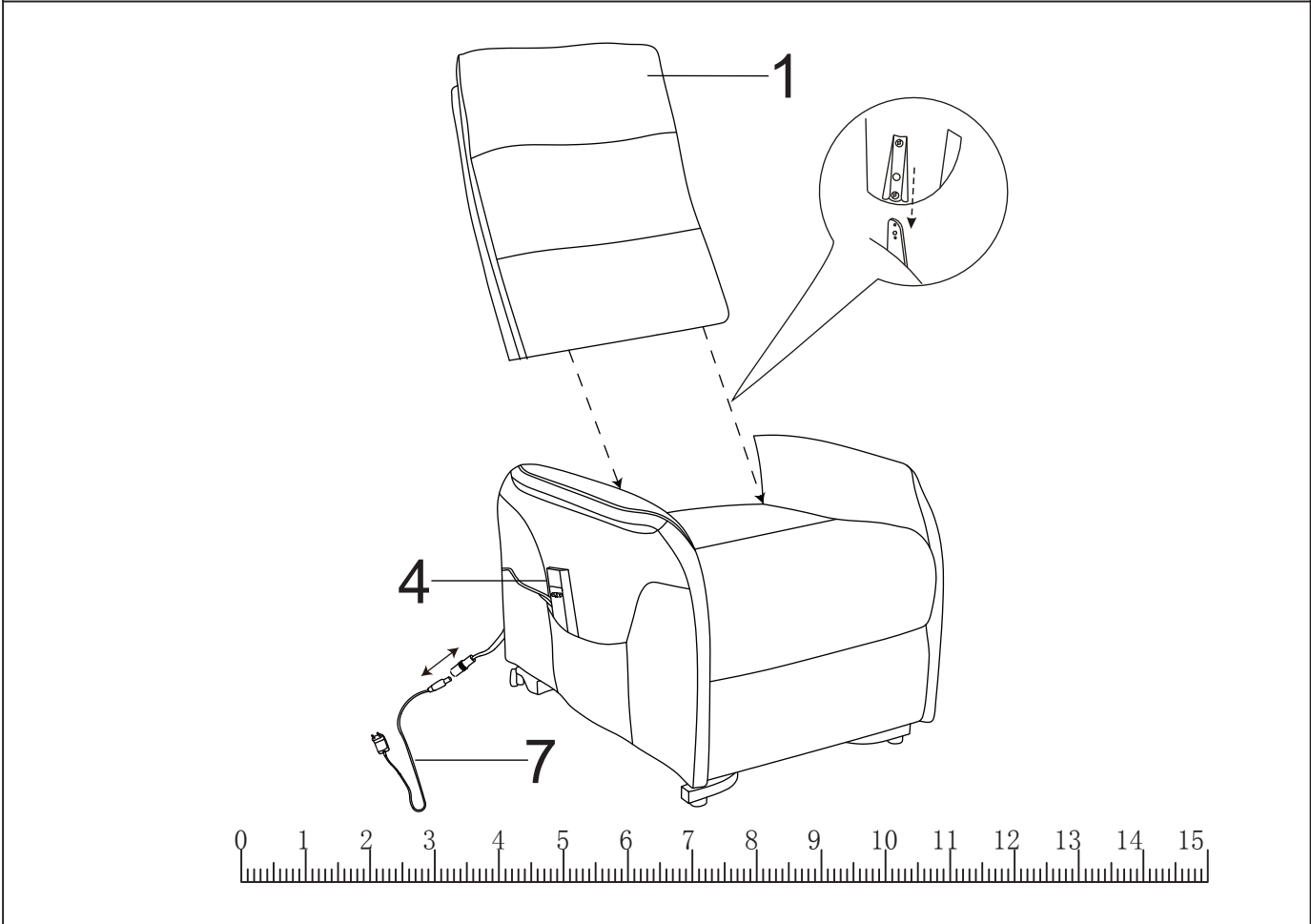
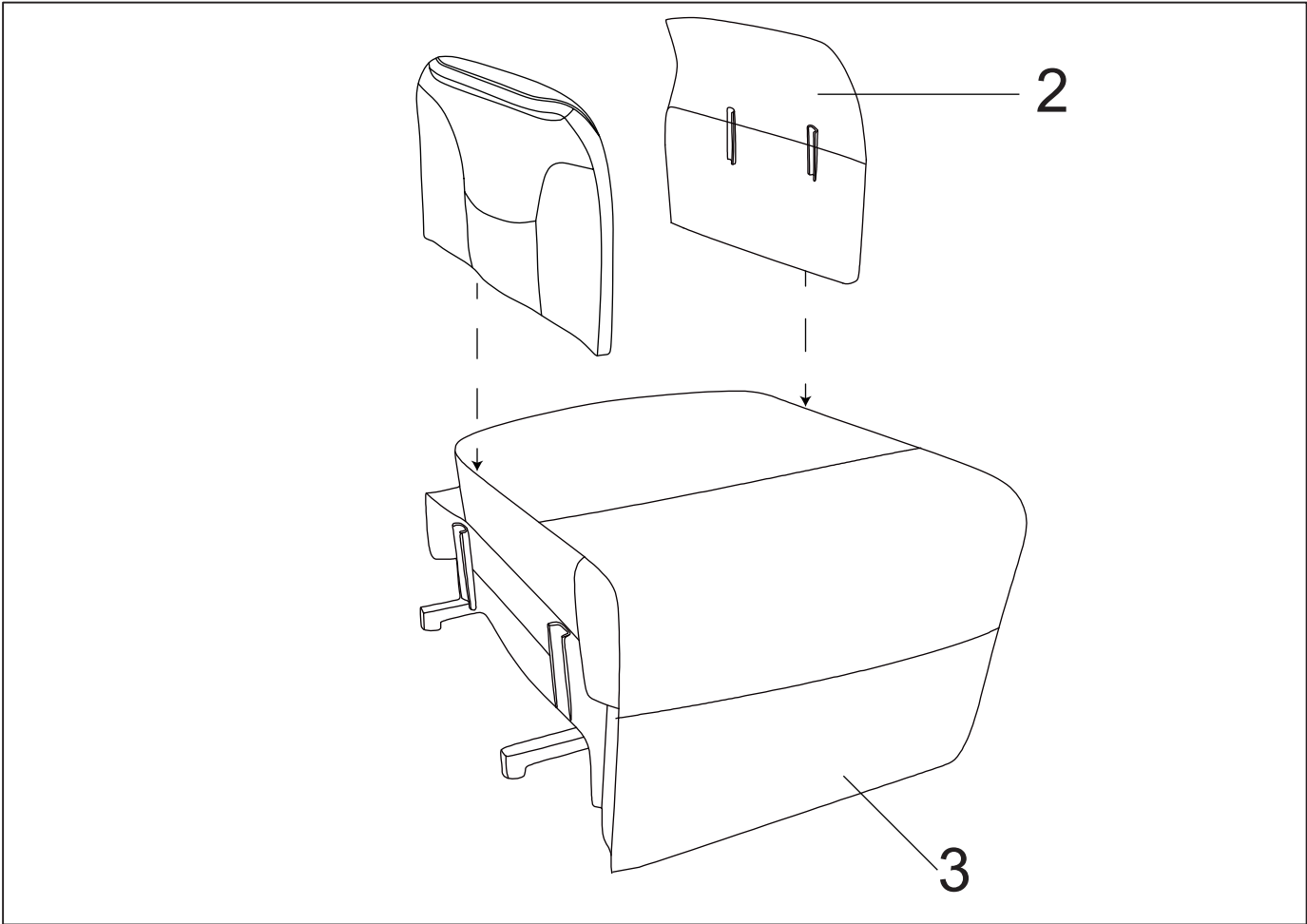
BDSK Handels GmbH & Co. KG

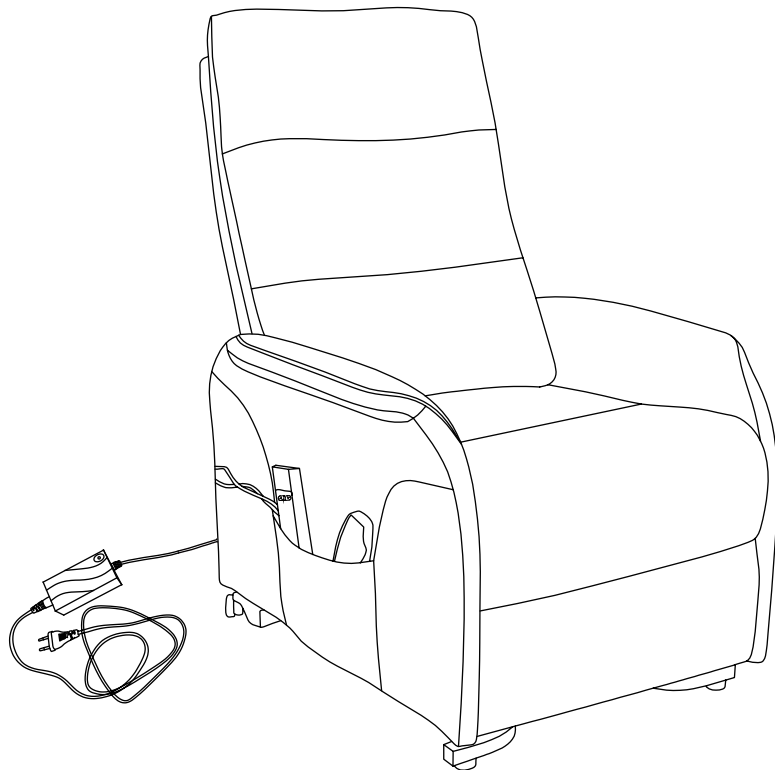
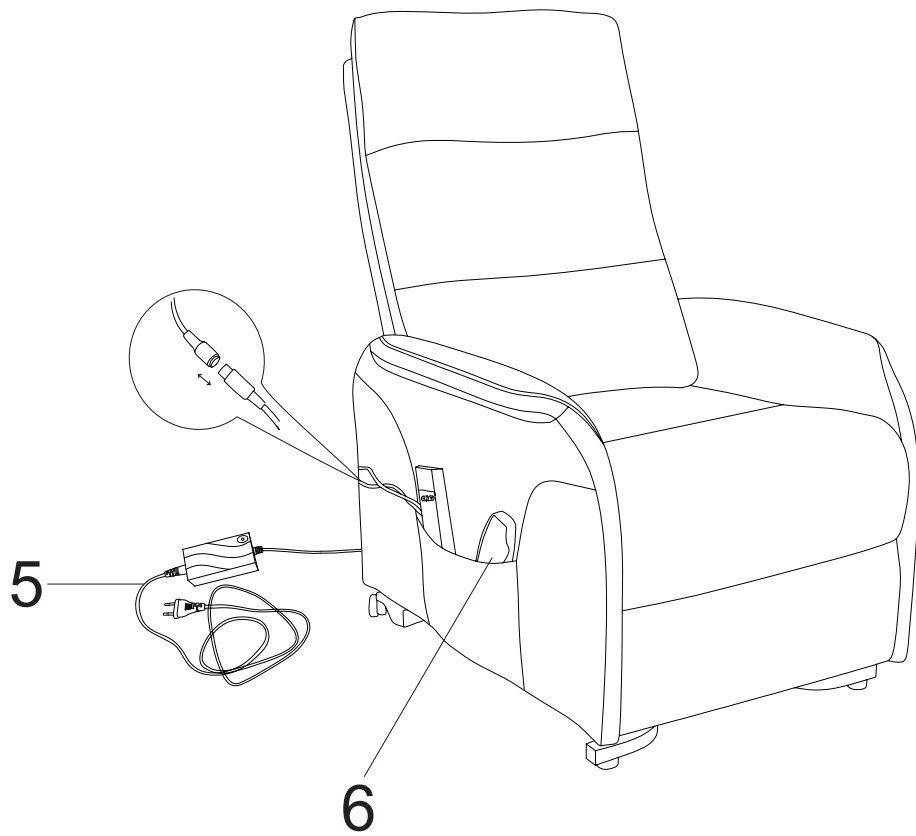
Mergentheimer Straße 59

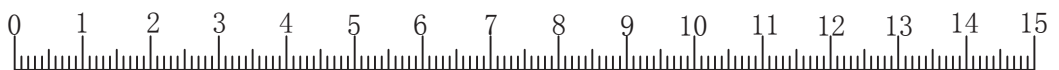
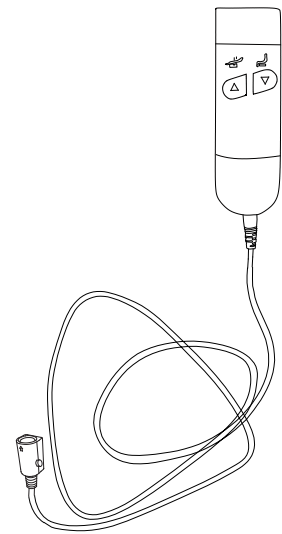
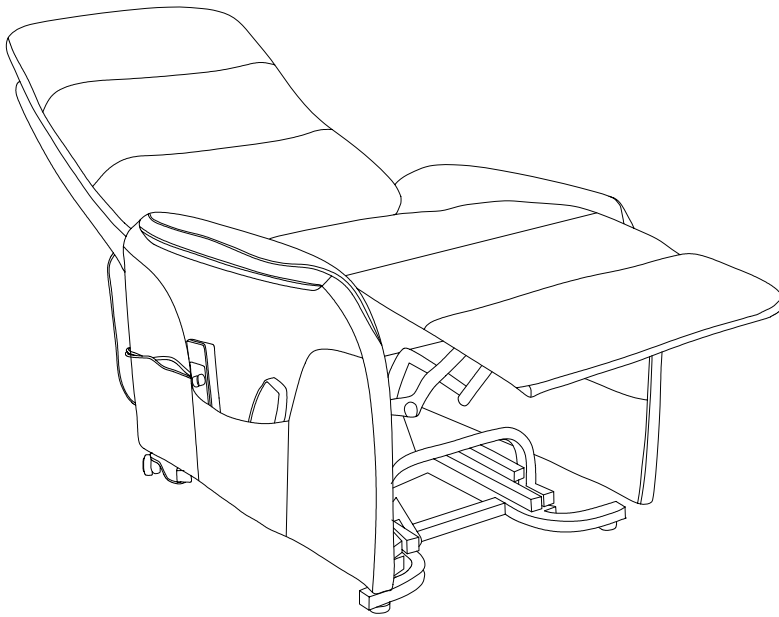
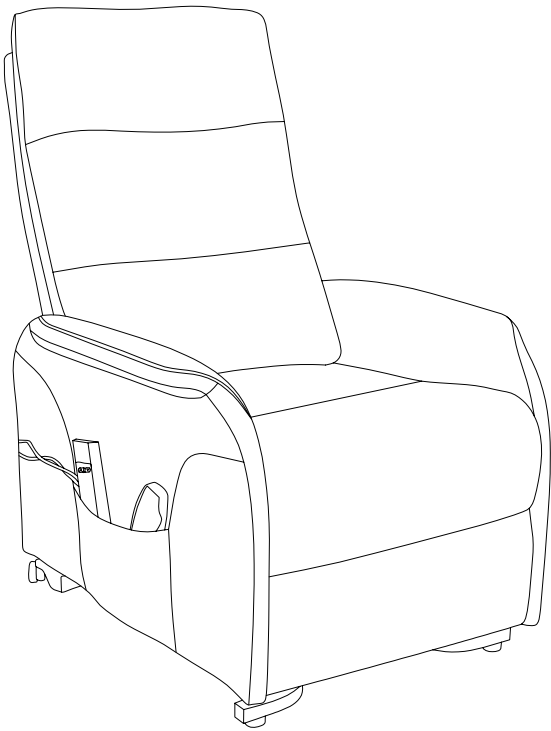
D-97084 Würzburg , Germany

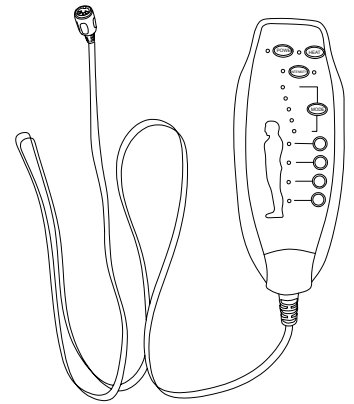
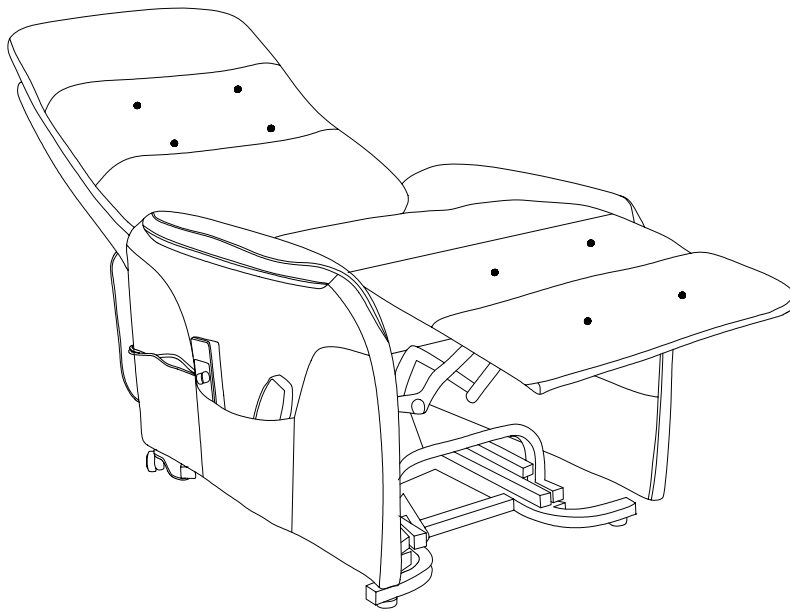
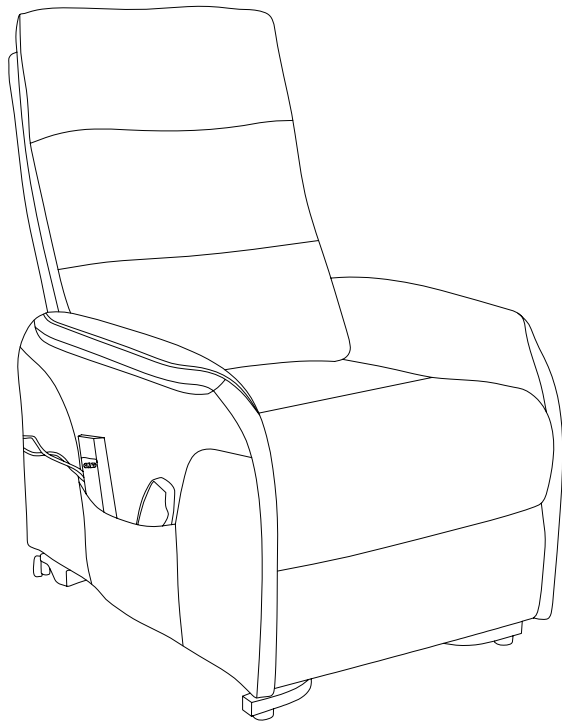
info@xxxlutz.at











EN

SAFETY INFORMATION

IMPORTANT ! READ CAREFULLY AND KEEP FOR FUTURE REFERENCE

1:This furniture is for domestic use.

2:Self-assembly required.

Check that all of the hardware and parts are present and in good condition before starting assembly.

Do not assemble or use the furniture if any of the parts are broken, damaged or missing, and only use parts approved by the manufacturer.

Only use tools that are supplied or recommended. Firmly tighten the fasteners using the supplied or recommended tools.

Improper assembly, cribbing or handling can lead to assemblies and/or parts becoming weakened.

Keep young children away during assembly. The product contains small parts that could be ingested.

All joints should always be properly tightened and regularly checked, and retightened, if necessary.

Do not move furniture that is loaded.

3:WARNING! Do not use this seat for people suffering of a physical handicap, and needing a seated continue and frequent position.

WARNING! This product shall be used in a frame of leisure or relaxation. This product does not comply with the norms in force for medical material.

4:For indoor use only.

The furniture shall not be exposed to dripping or splashing. No objects filled with liquids, such as vases, shall be placed on the furniture.

No naked flame sources, such as lighted candles, should be placed on the furniture.

5:Before moving your relaxation seat from the deployed position to the closed position, make sure that nothing or no one is underneath.

Folding the mechanism could cause serious injury.

6:This appliance can be used by children aged from 8 years and above and persons with reduced physical, sensory or mental capabilities or lack of experience and knowledge if they have been given supervision or instruction concerning use of the appliance in a safe way and understand the hazards involved. Children shall not play with the appliance. Cleaning and user maintenance shall not be made by children without supervision.

7:This appliance shall be used only with the provided supply cord.

Cut off the power supply during maintenance and cleaning.

8:If the external flexible cable or cord of this transformer is damaged, it shall be replaced by the manufacturer or his service agent or a similar qualified person in order to avoid a hazard.

9:Non-rechargeable batteries are not to be recharged.

Rechargeable batteries are to be removed from the appliance before being charged.

Different types of batteries or new and used batteries are not to be mixed.

Batteries are to be inserted with the correct polarity. Exhausted batteries are to be removed from the appliance.

The supply terminals are not to be short-circuited.

10:Check often the appliance in order to detect any wear or damage. If these signs occur or if the appliance hasn't been used correctly or doesn't work, please contact the supplier for additional information.



Be part of in the electrical and electronic equipment waste.



CE marking (includes compliance with EU health, safety and Environmental management).



For indoor use. The Resting and Lift up is only suitable as a seat, indoors by a maximum of one person.



Pay attention to instruction manual and warning.

**Int. 10 %
Max 2/18**

The chair may be used a maximum of 2 minutes under maximum load, then a dwell time of up to 18 minutes must be stopped.



Class II

Input: 100-240V, 50/60Hz 2.5A

Output: 29.0V, 1.8A 52.2W

DE

SICHERHEITSHINWEISE

WICHTIG ! SORGFÄLTIG LESEN UND FÜR SPÄTERES NACHSCHLAGEN AUFBEWAHREN

1:Dieses Möbelstück ist für den Hausgebrauch bestimmt.

2:Zur Selbstmontage.

Vor der Montage überprüfen, ob alle Befestigungselemente und Teile vorhanden und in einwandfreiem Zustand sind.

Die Möbel nicht montieren oder benutzen, wenn bestimmte Elemente defekt, beschädigt sind oder fehlen. Nur vom Hersteller zugelassene Teile verwenden.Nur die mitgelieferten oder empfohlenen Werkzeuge verwenden.Die Befestigungselemente mit dem mitgelieferten oder empfohlenen Werkzeug gut festziehen.Durch unsachgemäße Montage, Lagerung oder Handhabung können die Verbindungsstücke und/oder Teile brüchig werden. Kleine Kinder sind während der Montage fernzuhalten. Es sind kleine Teile vorhanden, die verschluckt werden können.

Alle Verbindungselemente sollten immer richtig angezogen und regelmäßig überprüft und bei Bedarf nachgezogen werden.

Wenn das Möbelstück gefüllt ist, es nicht umstellen.

3:ACHTUNG! Diesen Sitz nicht für Personen mit körperlichen Behinderungen verwenden, die kontinuierlich oder häufig sitzen müssen.

ACHTUNG! Dieser Sitz darf nur zur Erholung oder Entspannung verwendet werden. Dieser Sitz entspricht nicht den geltenden Normen für medizinische Geräte.

4:Nur für den Gebrauch in Innenräumen.

Das Möbelstück muss vor Tropfen oder Spritzwasser geschützt werden. Es dürfen keine mit Flüssigkeit gefüllten Gegenstände wie zum Beispiel Vasen auf dem Möbelstück platziert werden.Es dürfen keine offenen Flammen wie zum Beispiel brennende Kerzen auf das Möbelstück gestellt werden.

5:Vor dem Betätigen Ihres Sitzes prüfen, ob sich unter Ihrem Sitz Gegenstände/Tiere befinden.

6:Dieses Gerät kann von Kindern ab 8 Jahren und von Personen mit eingeschränkten körperlichen, sensorischen oder geistigen Fähigkeiten oder von Personen, denen es an Erfahrung oder Wissen mangelt, verwendet werden, wenn sie ordnungsgemäß überwacht werden oder sie in der sicheren Verwendung des Geräts unterwiesen wurden und die damit verbundenen Risiken verstehen. Kinder dürfen nicht mit dem Gerät spielen. Die Reinigung und die von den Benutzern durchzuführende Wartung darf von Kindern nur unter Aufsicht durchgeführt werden.

7:Das Gerät darf nur mit der mitgelieferten Stromversorgung verwendet werden.Vor der Wartung und Reinigung das Gerät von der Stromquelle trennen.

8:Falls das äußere flexible Kabel oder das Kabel des Transformators beschädigt ist, muss dieses vom Hersteller oder seinem Vertreter oder von einer qualifizierten Person ersetzt werden, um eine Gefahr zu vermeiden.

9:Einwegbatterien dürfen nicht wiederaufgeladen werden.Akkus müssen vor dem Aufladen aus dem Gerät genommen werden.

Es dürfen keine unterschiedlichen Batterie- oder Akkutypen oder neue Batterien oder Akkus mit gebrauchten zusammen benutzt werden.

Batterien oder Akkus müssen unter Berücksichtigung der korrekten Ausrichtung der Pole eingelegt werden.

Gebrauchte Batterien oder Akkus müssen aus dem Gerät entfernt werden.

Die Batterie- oder Akkukontakte dürfen nicht kurzgeschlossen werden.

10:Das Gerät ist regelmäßig auf Anzeichen von Verschleiß oder Beschädigungen zu überprüfen. Wenn diese Anzeichen auftreten oder wenn das Gerät nicht ordnungsgemäß verwendet wurde oder nicht funktioniert, wenden Sie sich an den Lieferanten für weitere Informationen.



Seien Sie Teil des Abfalls von Elektro- und Elektronikgeräten.



CE-Kennzeichnung (einschließlich Einhaltung des EU-Gesundheits-, Sicherheits- und Umweltmanagements).



Für den Innenbereich. Der Rest and Lift up ist nur als Sitz geeignet Innenräume von maximal einer Person.



Achten Sie auf Bedienungsanleitung und Warnung.

**Int. 10 %
Max 2/18**

Der Stuhl darf maximal zwei Minuten unter maximaler Belastung verwendet werden,dann muss eine Verweilzeit von bis zu 18 Minuten gestoppt werden.



Klasse II

Eingabe: 100-240V, 50/60Hz 2.5A

Ausgabe: 29.0V, 1.8A 52.2W

Informationen zum Elektro- und Elektronikgerätegesetz 3 (ElektroG3)

Symbolerklärung



Das Symbol des durchgestrichenen Mülleimers besagt, dass dieses Elektro- bzw. Elektronikgerät am Ende seiner Lebensdauer nicht im Hausmüll entsorgt werden darf, sondern vom Endnutzer einer getrennten Sammlung zugeführt werden muss.

Getrennte Erfassung von Altgeräten

Elektro- und Elektronikgeräte, die zu Abfall geworden sind, werden als Altgeräte bezeichnet. Besitzer von Altgeräten haben diese einer, vom unsortierten Siedlungsabfall getrennten, Erfassung zuzuführen. Altgeräte gehören insbesondere nicht in den Hausmüll, sondern in spezielle Sammel- und Rückgabesysteme.

Batterien und Akkus sowie Lampen

Besitzer von Altgeräten haben Altbatterien und Altakkumulatoren, die nicht vom Altgerät umschlossen sind, sowie Lampen, die zerstörungsfrei aus dem Altgerät entnommen werden können, im Regelfall vor der Abgabe an einer Erfassungsstelle vom Altgerät zu trennen. Dies gilt nicht, soweit Altgeräte einer Vorbereitung zur Wiederverwendung unter Beteiligung eines öffentlich-rechtlichen Entsorgungsträgers zugeführt werden.

Möglichkeiten der Rückgabe von Altgeräten

Besitzer von Altgeräten aus privaten Haushalten können diese bei den Sammelstellen der öffentlich-rechtlichen Entsorgungsträger oder bei den von Herstellern oder Vertreibern im Sinne des ElektroG eingerichteten Rücknahmestellen unentgeltlich abgeben. Zur Rückgabe stehen in Ihrer Nähe kostenfreie Sammelstellen für Elektroaltgeräte sowie gegebenenfalls weitere Annahmestellen für die Wieder-verwendung der Geräte zur Verfügung. Die Adressen können Sie von Ihrer Stadt- bzw. Kommunalverwaltung erhalten.

Auch Vertreter mit einer Verkaufsfläche für Elektro- und Elektronikgeräte von mindestens 400 Quadratmetern sowie Vertreter von Lebensmitteln mit einer Gesamtverkaufsfläche von mindestens 800 Quadratmetern, die mehrmals im Kalenderjahr oder dauerhaft Elektro- und Elektronikgeräte anbieten und auf dem Markt bereitstellen, sind verpflichtet unentgeltlich alte Elektro- und Elektronikgeräte zurückzunehmen. Diese müssen bei der Abgabe eines neuen Elektro- oder Elektronikgerätes an einen Endnutzer ein Altgerät des Endnutzers der gleichen Geräteart, das im Wesentlichen die gleichen Funktionen wie das neue Gerät erfüllt, am Ort der Abgabe oder in unmittelbarer Nähe hierzu unentgeltlich zurückzunehmen sowie ohne Kauf eines Elektro- oder Elektronikgerätes auf Verlangen des Endnutzers bis zu drei Altgeräte pro Geräteart, die in keiner äußeren Abmessung größer als 25 Zentimeter sind, im Einzelhandelsgeschäft oder in unmittelbarer Nähe hierzu unentgeltlich zurückzunehmen. Bei einem Vertrieb

unter Verwendung von Fernkommunikationsmitteln gelten als Verkaufsflächen des Vertreibers alle Lager- und Versandflächen.

Datenschutzhinweis

Sofern das alte Elektro- bzw. Elektronikgerät personenbezogene Daten enthält, sind Sie selbst für deren Löschung verantwortlich, bevor Sie es zurückgeben. Sofern dies ohne Zerstörung des alten Elektro- oder Elektronikgerätes möglich ist, entnehmen Sie diesem bitte alte Batterien oder Akkus sowie Altlampen, bevor sie es zur Entsorgung zurückgeben, und fuhren diese einer separaten Sammlung zu.

Weitere Informationen

Weitere Informationen zum Elektroggesetz finden Sie auf www.elektroggesetz.de. Informationen zur Erfüllung der quantitativen Zielvorgaben nach § 10 Abs. 3 ElektroG (Sammelquote) und § 22 Abs. 1 ElektroG (Verwertungsquoten): Das Bundesministerium für Umwelt, Naturschutz, nukleare Sicherheit und Verbraucherschutz veröffentlicht jährlich ausführliche Daten zu Elektro- und Elektronikgeräten und die in Deutschland erreichten und an die EU-Kommission zu übermittelnden quantitativen Zielvorgaben auf seiner Internetseite: <https://www.bmu.de/themen/wasser-ressourcenabfall/kreislaufwirtschaft/statistiken/elektro-und-elektronikaltgeraete>.

Hinweise zur Abfallvermeidung

Nach den Vorschriften der Richtlinie 2008/98/EU über Abfälle und ihrer Umsetzung in den Gesetzgebungen der Mitgliedstaaten der Europäischen Union haben Maßnahmen der Abfallvermeidung grundsätzlich Vorrang vor Maßnahmen der Abfallbewirtschaftung. Als Maßnahmen der Abfallvermeidung kommen bei Elektro- und Elektronikgeräten insbesondere die Verlängerung ihrer Lebensdauer durch Reparatur defekter Geräte und die Veräußerung funktionstüchtiger gebrauchter Geräte anstelle ihrer Zuführung zur Entsorgung in Betracht. Weitere Informationen enthält das Abfallvermeidungsprogramm des Bundes unter Beteiligung der Länder: <https://www.bmu.de/publikation/abfallvermeidungsprogramm-desbundesunter-beteiligung-der-laender/>

WEEE-Registrierungsnummer und Kontaktdaten

Unter der WEEE-Registrierungsnummer DE **XXXXXXXX** sind wir bei **XYZ (Vollständiger Name und Adresse einfügen)** als Händler und Inverkehrbringer von Elektro- und Elektronikgeräten registriert.

*Vollständiger Name des Unternehmens
mit Anschrift
und eMail Adresse*