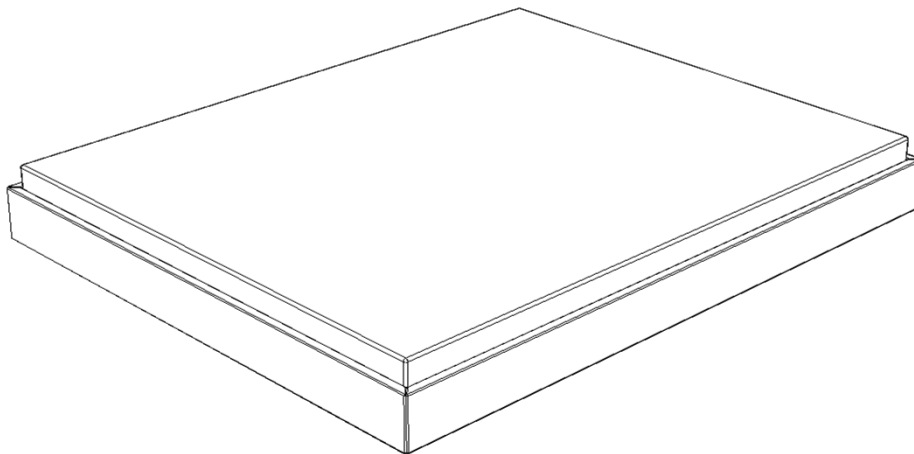




MONTAGEANLEITUNG
NOTICE DE MONTAGE
ASSEMBLY INSTRUCTION
ISTRUZIONE DI MONTAGGIO



1

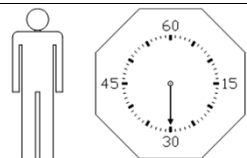



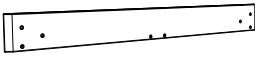
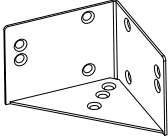
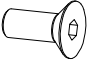
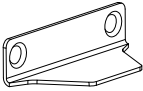

Zur Montage des Hasena-Bettes sind die Beschläge im Rahmen- und Fusspaket.
Beginnen Sie mit der Montageanleitung ①

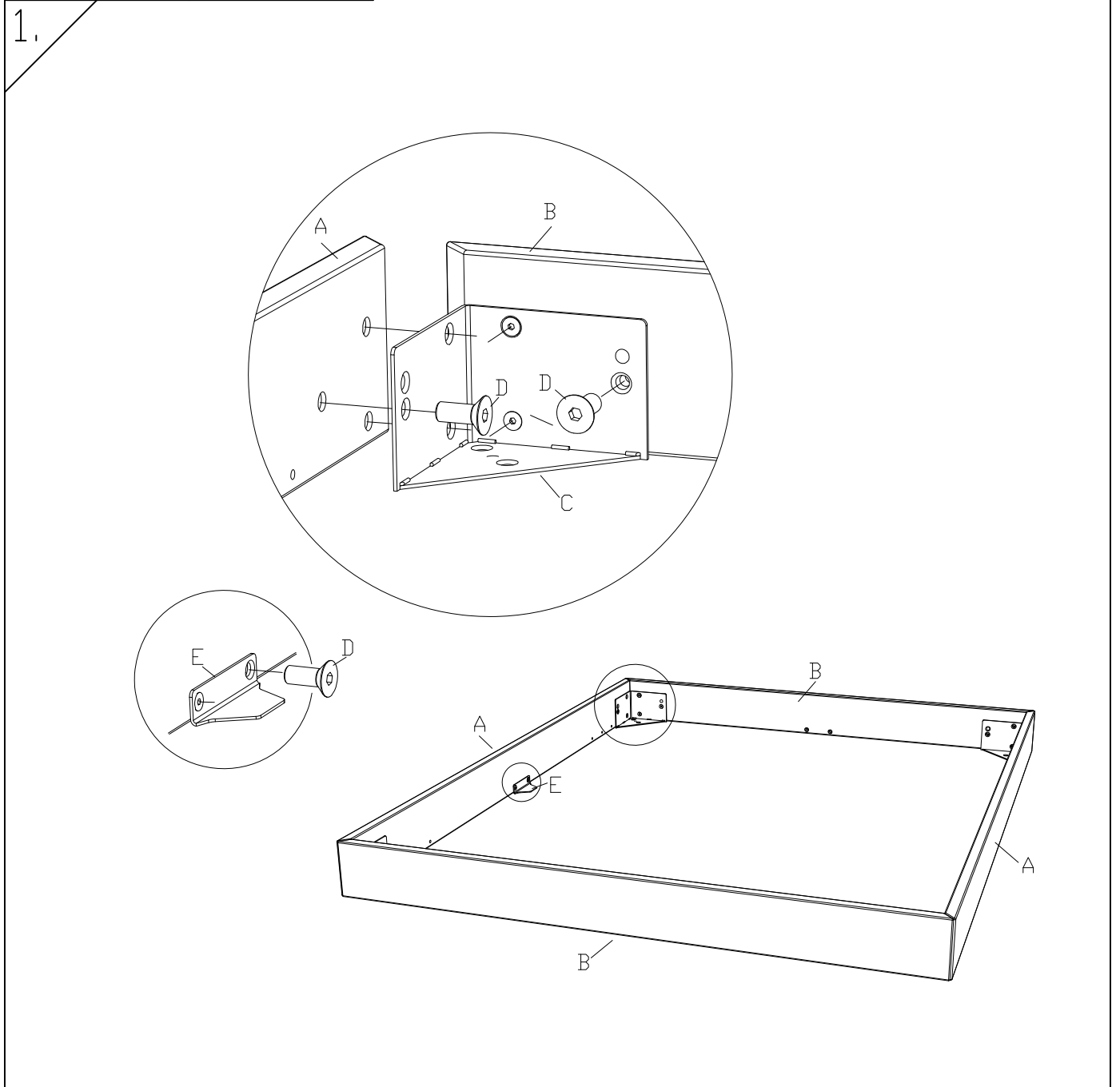
Pour l'assemblage du lit Hasena, utiliser la visserie dans le colis du cadre et celui des pieds.
Commencez avec la notice de montage ①

To assemble the Hasena bed the fittings are in the frame- and feet package.
Start with the assembly instruction ①

Per il montaggio dei letti Hasena troverete la ferramenta nel telaio e nel pacchetto piedi.
Cominciare con l'istruzione di montaggio ①

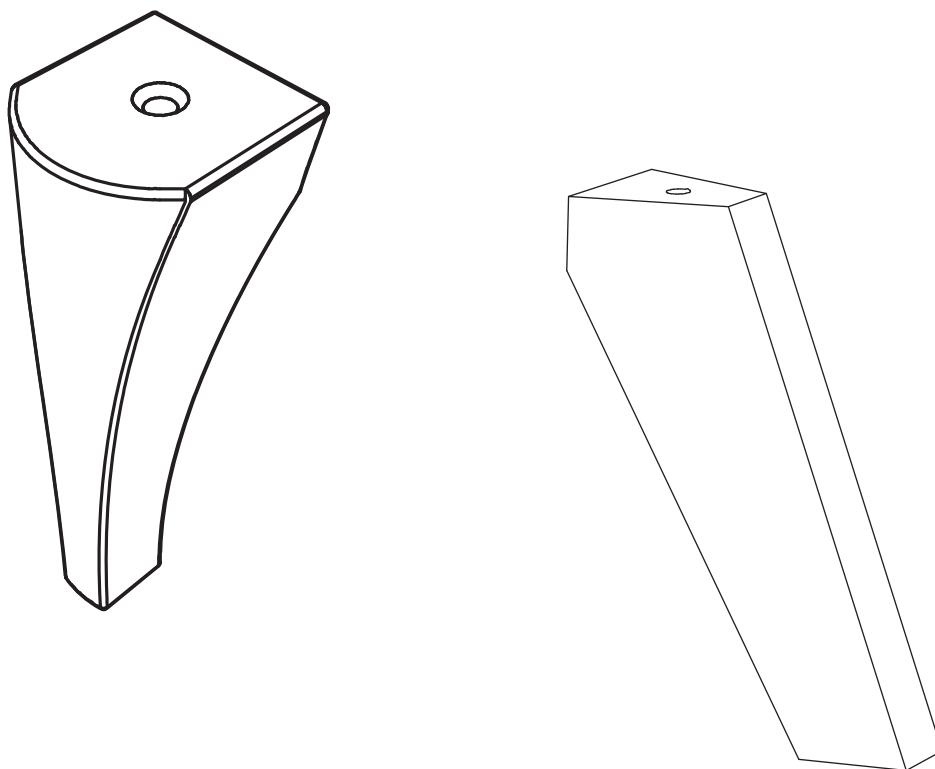


<p>A x2</p> 	<p>B x2</p> 	<p>C x4</p>  <p>630.10142</p>	<p>D x28</p>  <p>631.87200</p>
<p>E x2</p>  <p>630.09942</p>	<p>Z x1</p>  <p>631.10000</p>		



- Fussmontage, siehe Montageanleitung ②
- Foot assembling, see assembly instruction ②
- Montage des pieds, voir notice de montage ②
- Fissaggio piedi, vedasi istruzioni di montaggio ②

2

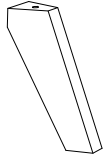
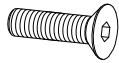



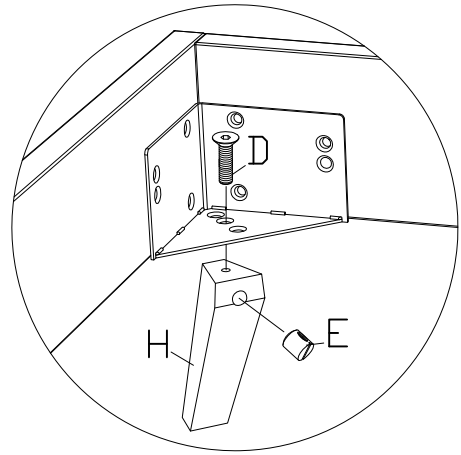
Zur Montage des Hasena-Bettes sind die Beschläge im Rahmen- und Fusspaket.
Beginnen Sie mit der Montageanleitung ①

Pour l'assemblage du lit Hasena, utiliser la visserie dans le colis du cadre et celui des
pieds. Commencez avec la notice de montage ①

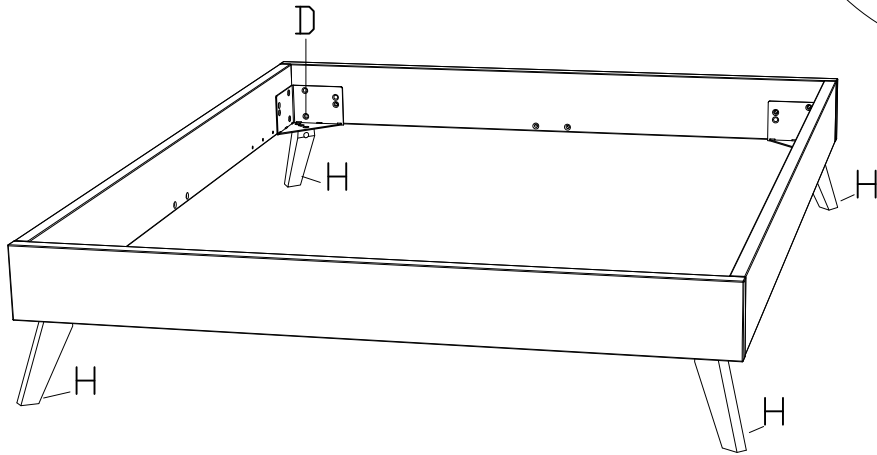
To assemble the Hasena bed the fittings are in the frame- and feet package.
Start with the assembly instruction ①

Per il montaggio dei letti Hasena troverete la ferramenta nel telaio e nel pacchetto
piedi. Cominciare con l'istruzione di montaggio ①

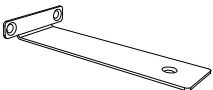

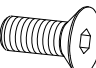
H x4 	D x4  631.877	E x4  631.611
---	--	--

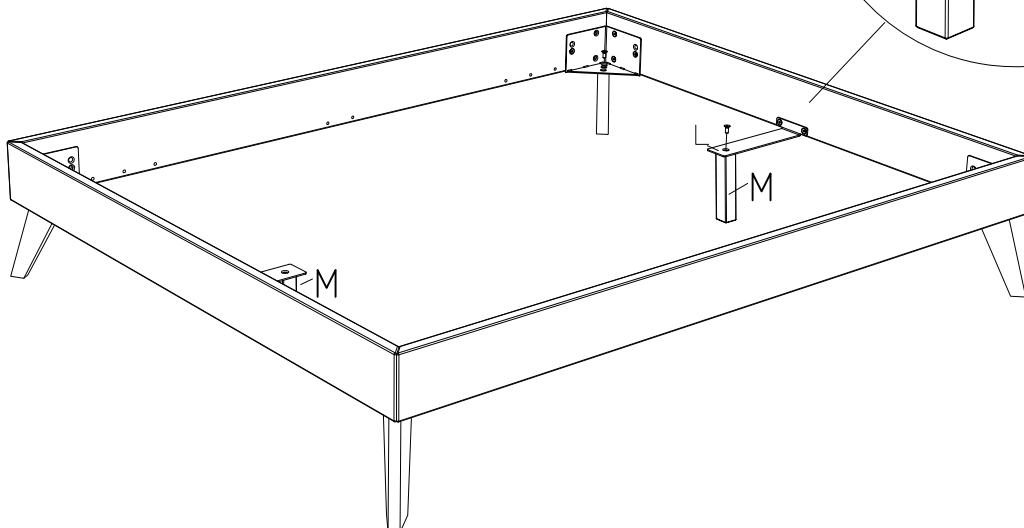
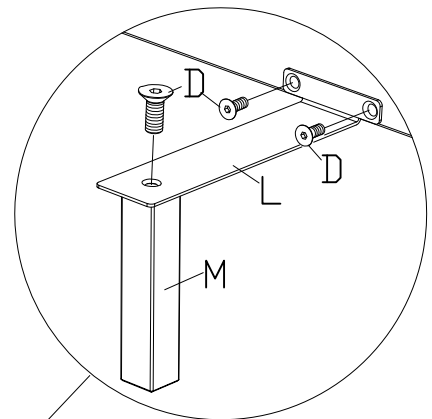


2.



zusätzlich bei Breiten ab 160cm
 additional for widths from 160cm
 à partir des dimensions 160cm
 a partire della misura 160cm

L x2  790.023	M x2 	D x6  631.872
--	---	--

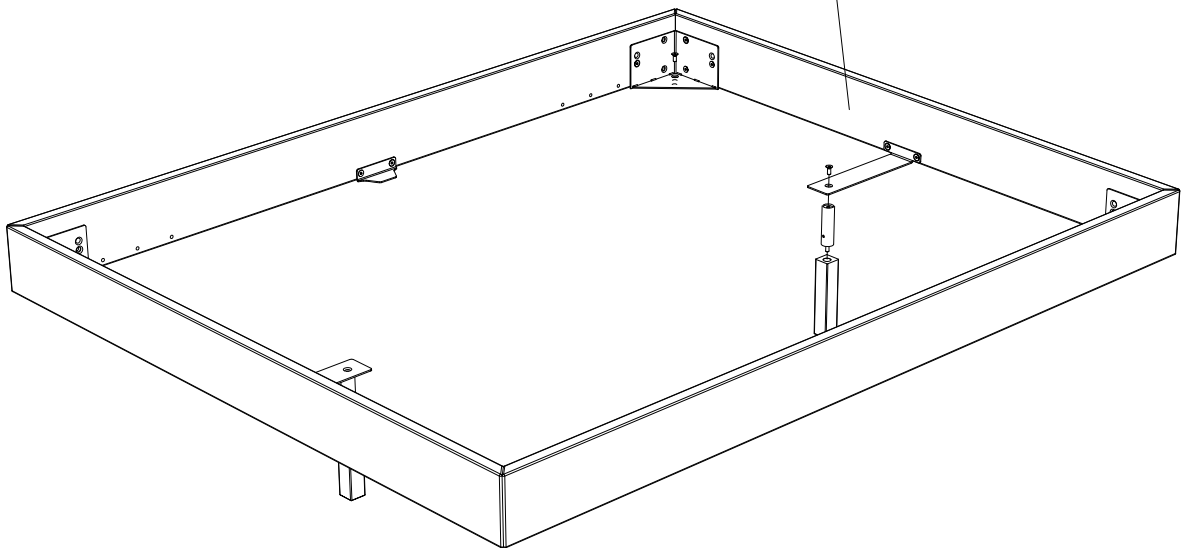
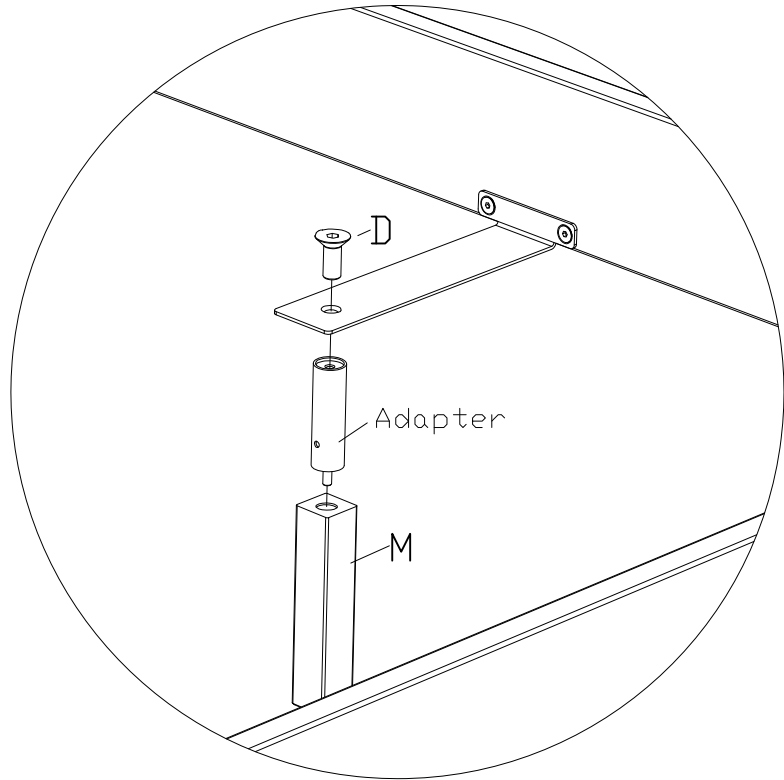


zusätzlich bei Fusshöhe 25cm
additional for feed height 25cm
en plus pour les hauteur de pieds 25cm
supporti addizionali per piedi di 25cm

25cm = 5cm Adapter

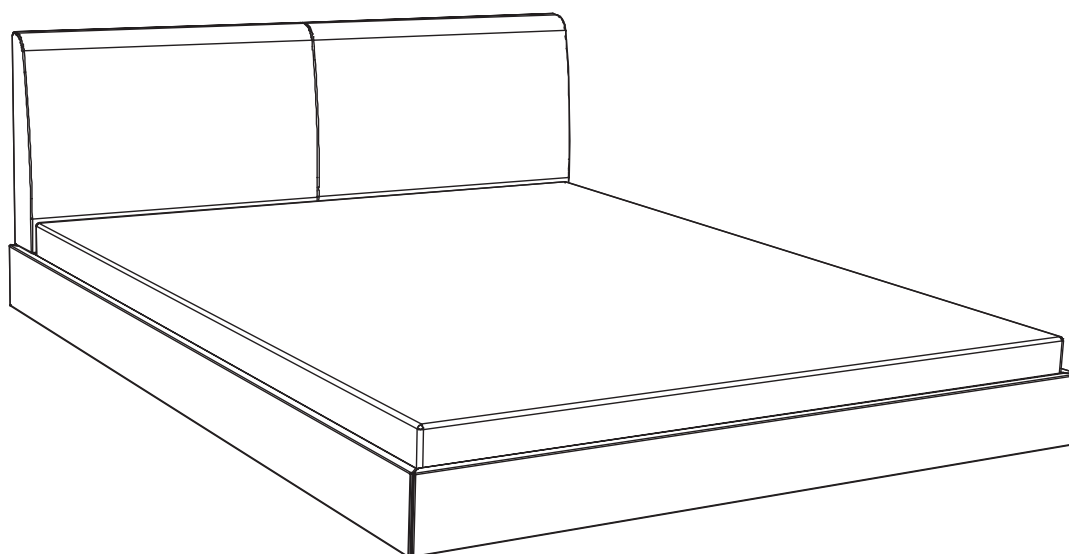


793.290

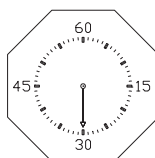
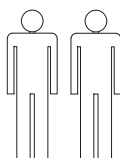
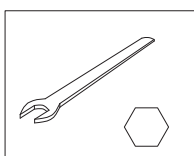


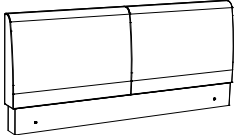
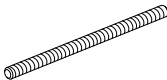


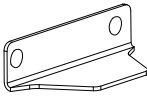


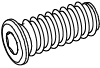
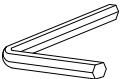
MONTAGEANLEITUNG
NOTICE DE MONTAGE
ASSEMBLY INSTRUCTION
ISTRUZIONE DI MONTAGGIO

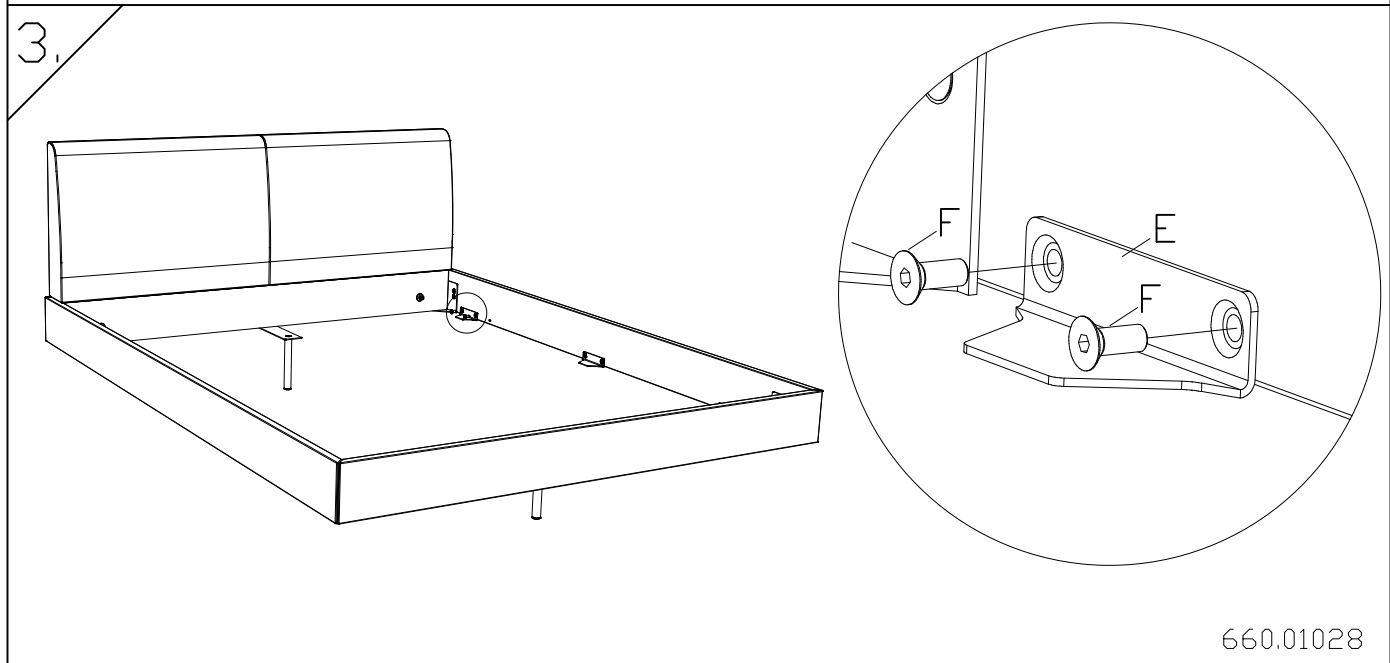
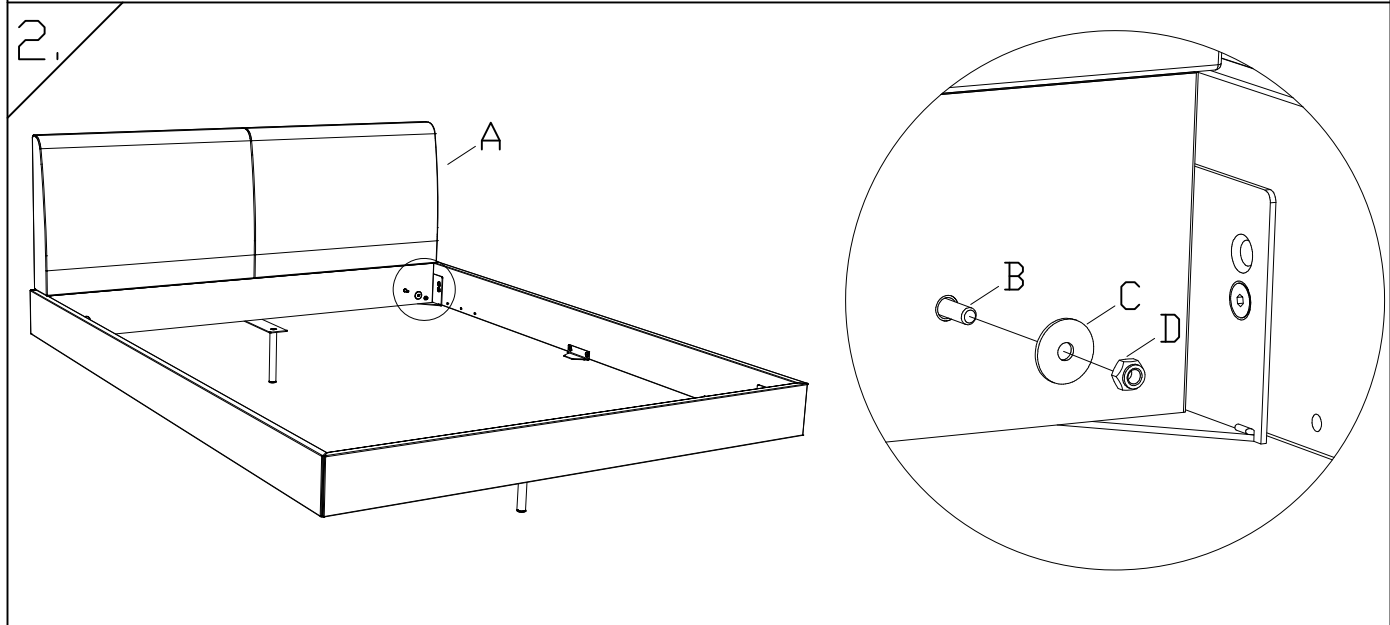
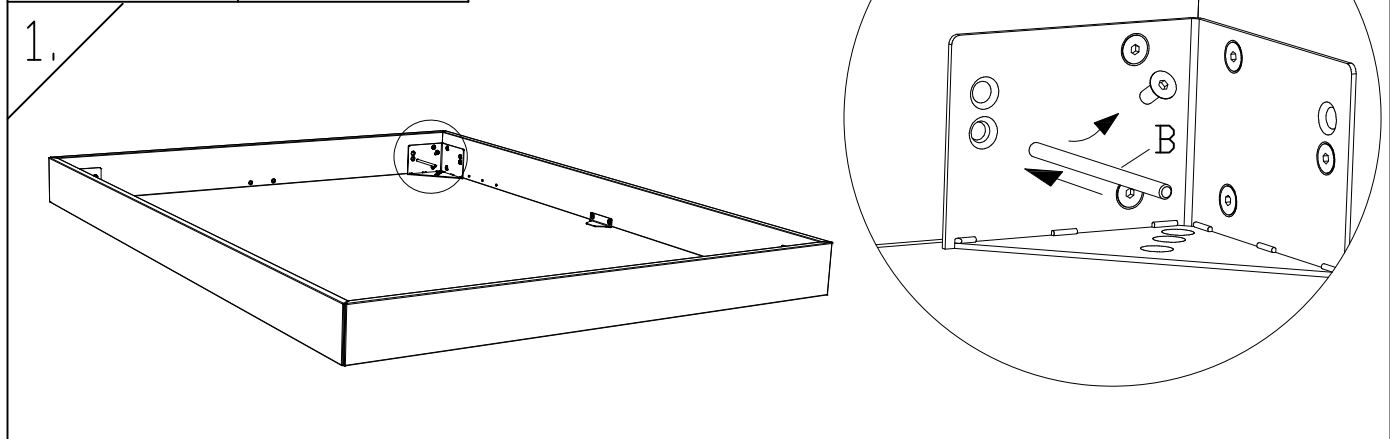


Benötigte Werkzeuge – Outils Nécessaires – Tools Required – Attrezzi Necessari



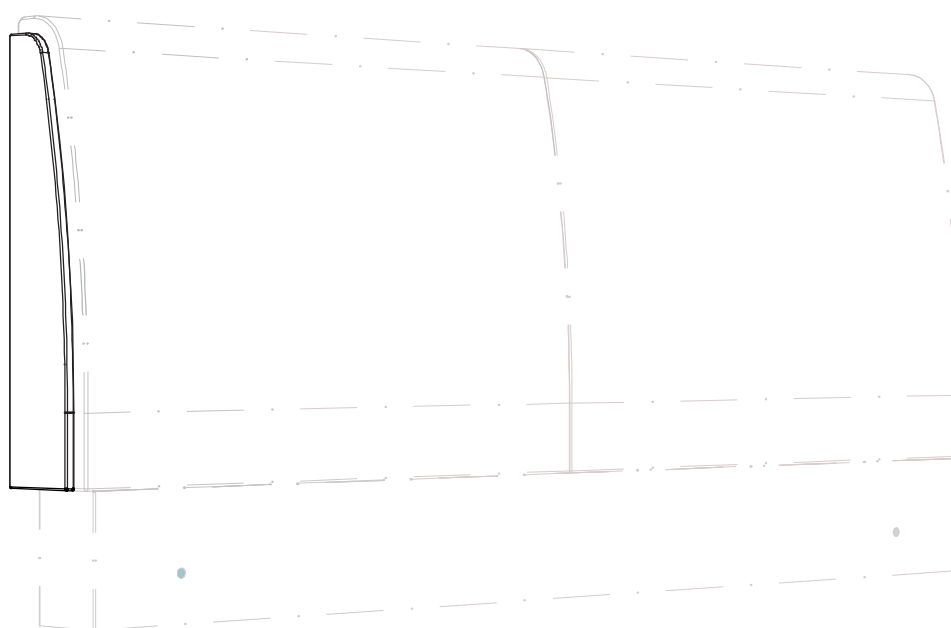
<p>A x1</p> 	<p>B x2</p>  <p>631.010</p>	<p>C x2</p>  <p>631.080</p>	<p>D x2</p>  <p>631.621</p>	<p>E x2</p>  <p>630.100</p>
---	--	--	--	--

<p>F x4</p>  <p>631.601</p>	<p>Z x1</p>  <p>631.100</p>
--	--

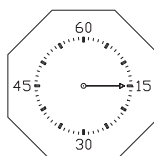
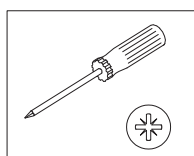




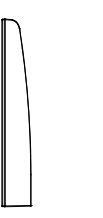
MONTAGEANLEITUNG
NOTICE DE MONTAGE
ASSEMBLY INSTRUCTION
ISTRUZIONE DI MONTAGGIO



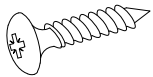
Benötigte Werkzeuge – Outils Nécessaires – Tools Required – Attrezzi Necessari



A x2



B x6



631.30900

1.

