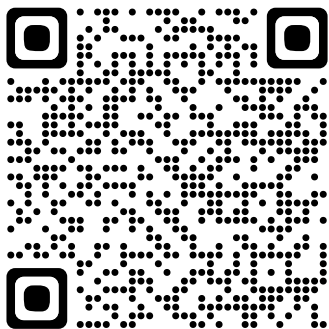
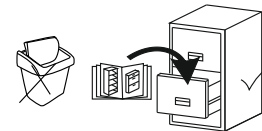
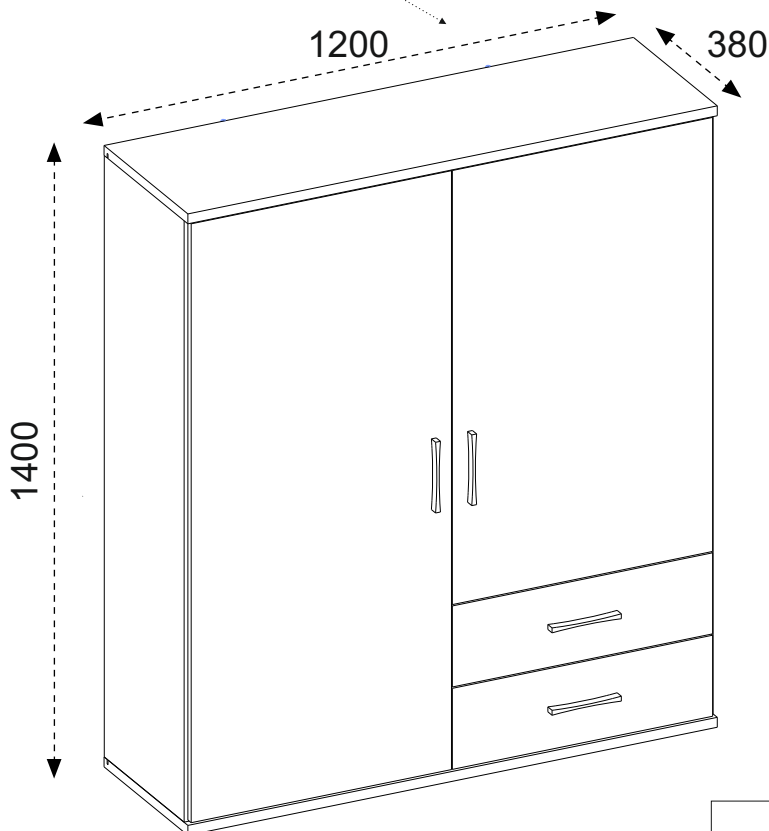
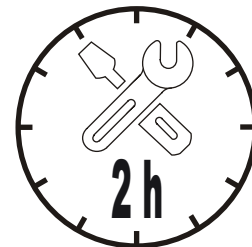


SERIA: .../...



ADELINE
2D2S
SERIA: ../..



FR

Donnez ou recyclez vos meubles.

ou

Magasin

ou

Association

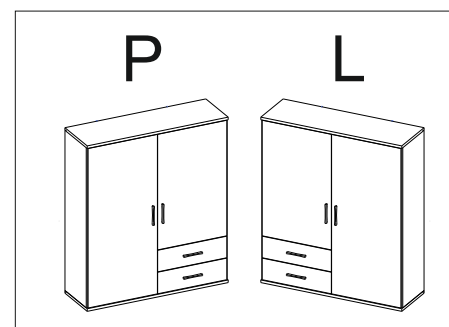
ou

Déchèterie

<https://quefairede mesdechets.fr>

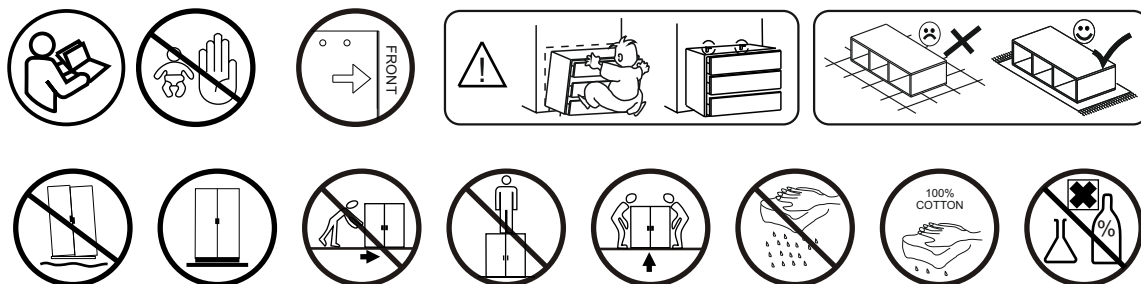
BAC DE TRI

LE TRI + FACILE



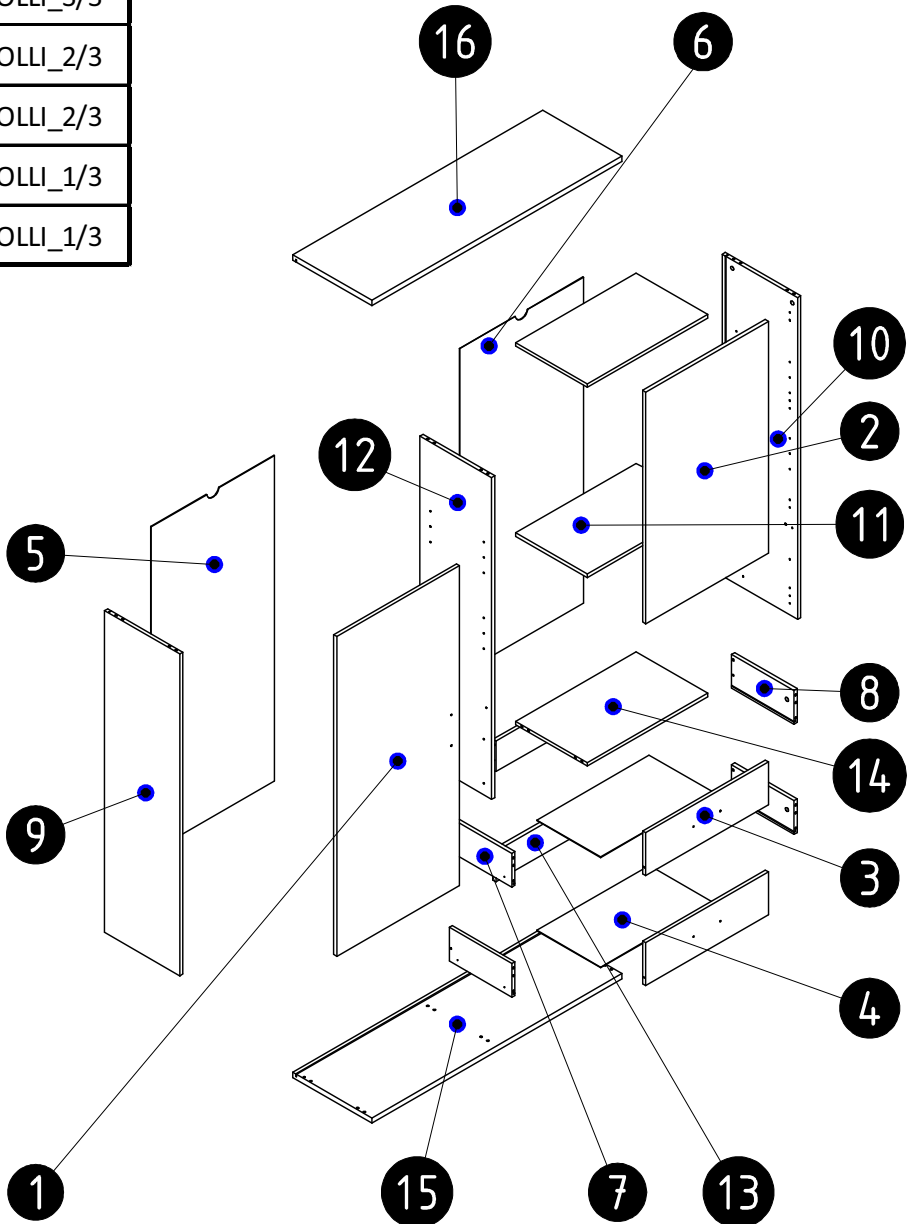
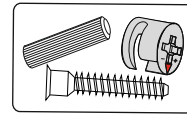
Ø10

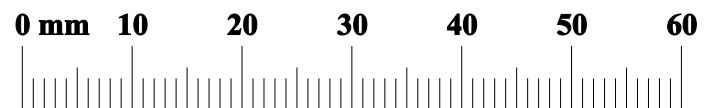
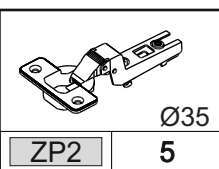
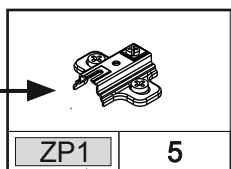
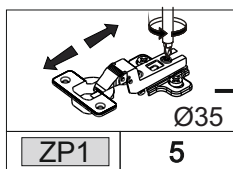
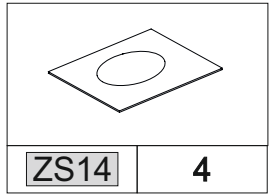
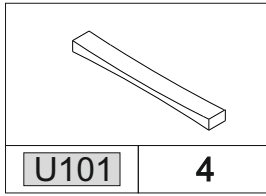
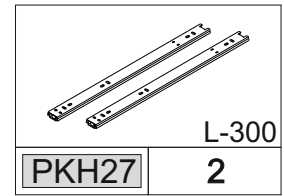
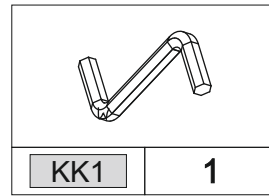
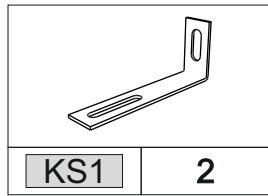
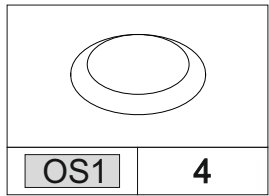
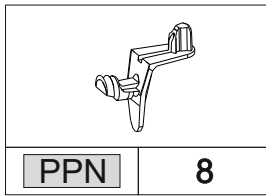
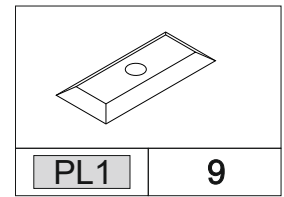
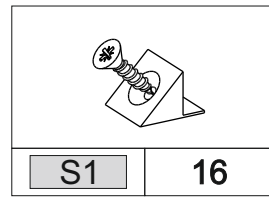
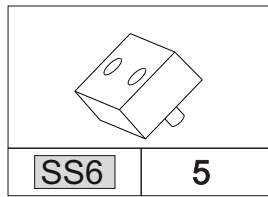
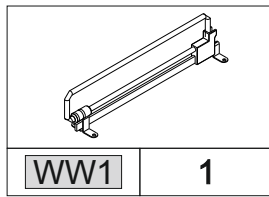
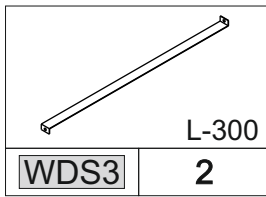
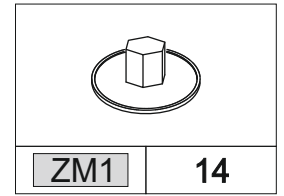
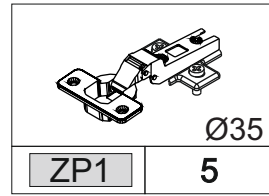
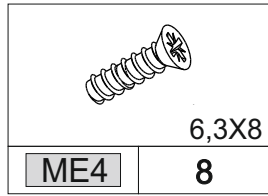
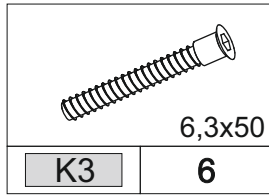
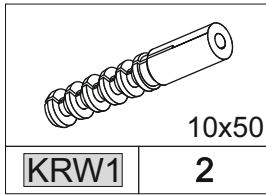
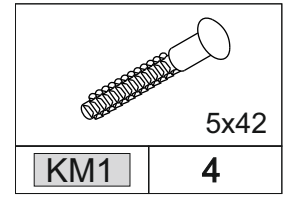
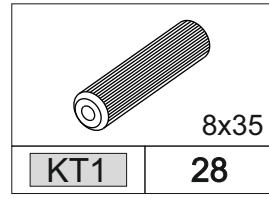
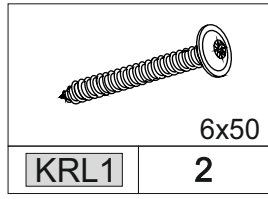
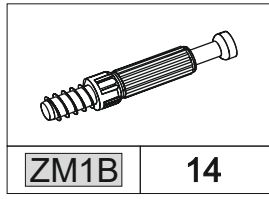
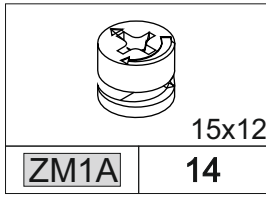
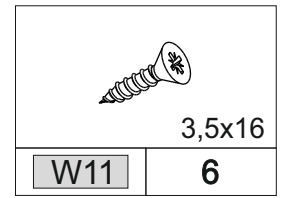
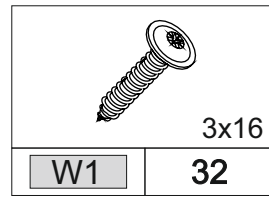
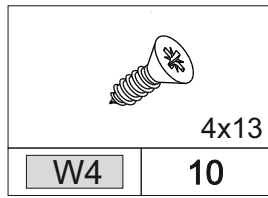
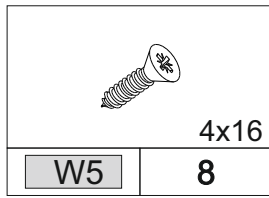
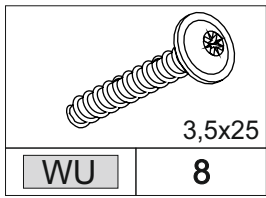
Ø5

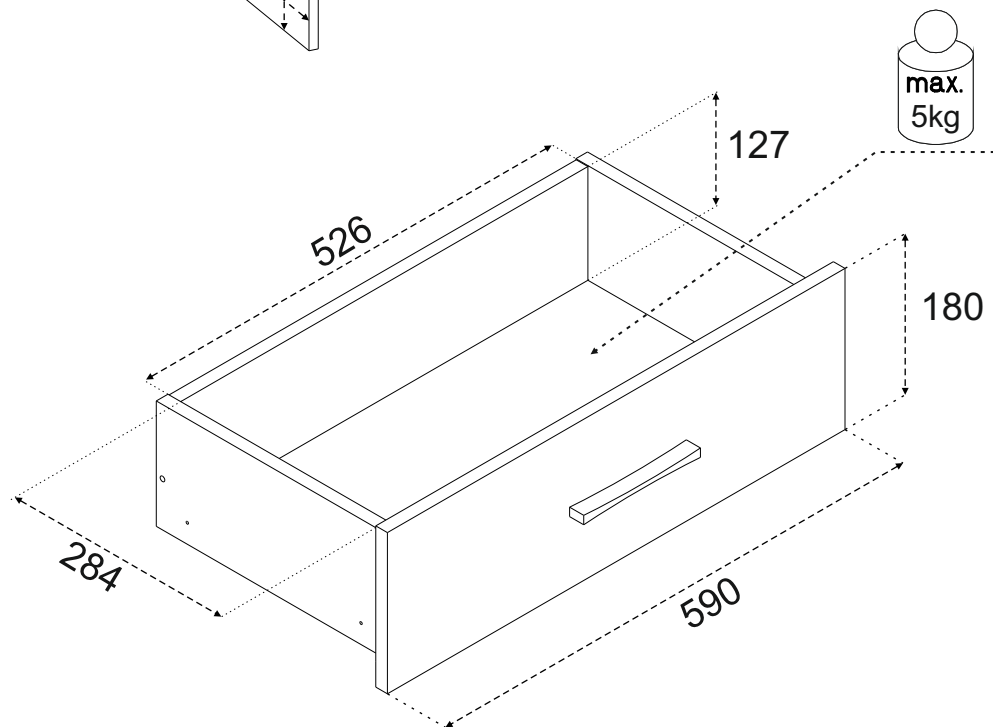
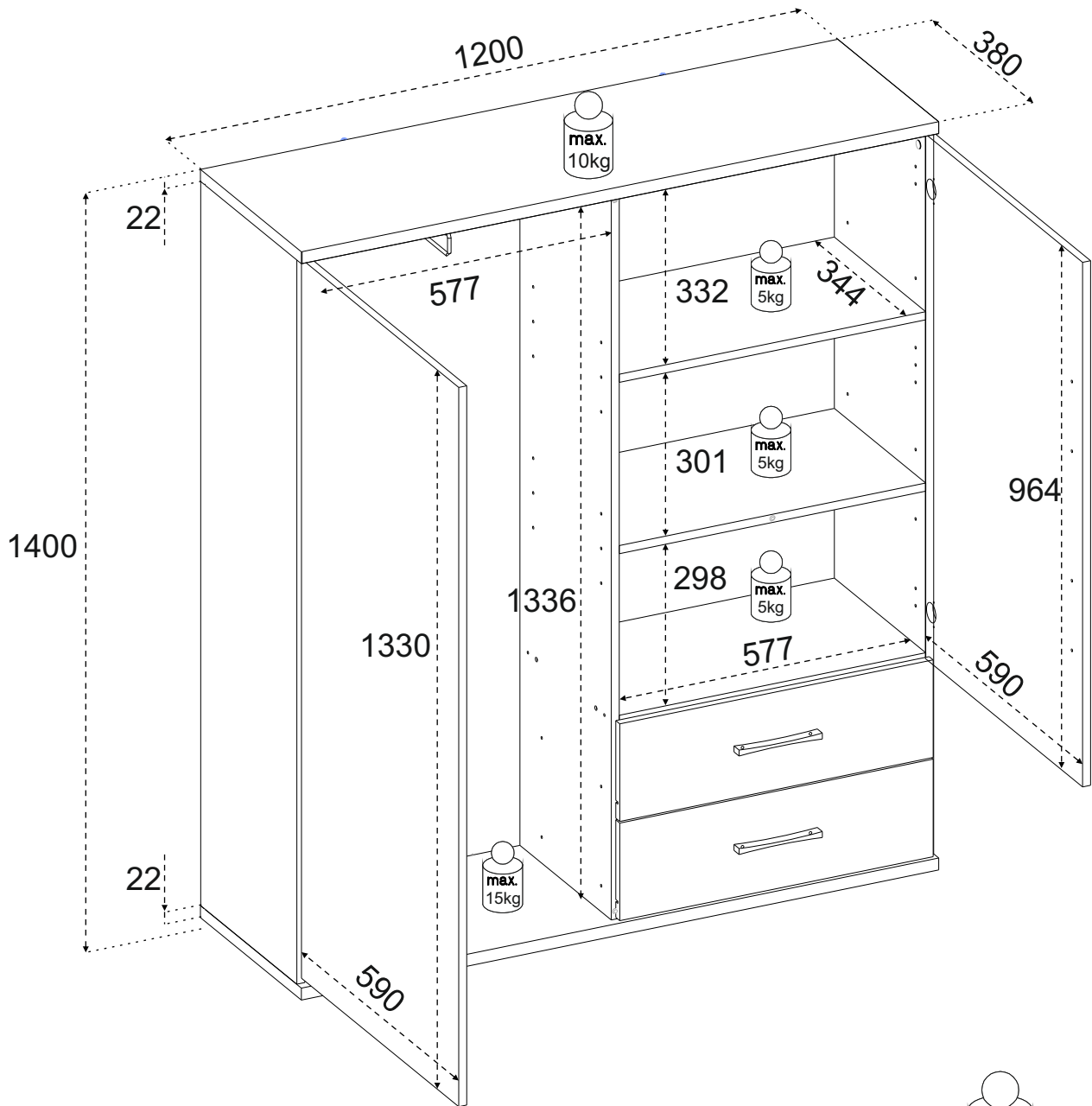


N	L [mm]	W [mm]	T [mm]	Q	COLLI
1	590	1330	15	1	COLLI_2/3
2	590	964	15	1	COLLI_2/3
3	590	180	15	2	COLLI_2/3
4	538	305	3	2	COLLI_2/3
5	1352	592	3	1	COLLI_2/3
6	1352	592	3	1	COLLI_2/3
7	300	140	15	2	COLLI_2/3
8	300	140	15	2	COLLI_2/3
9	1336	362	15	1	COLLI_3/3
10	1336	362	15	1	COLLI_3/3
11	577	344	15	2	COLLI_1/3
12	1336	344	15	1	COLLI_3/3
13	526	127	15	2	COLLI_2/3
14	577	344	15	1	COLLI_2/3
15	1200	380	22	1	COLLI_1/3
16	1200	380	22	1	COLLI_1/3

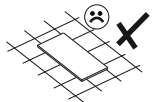
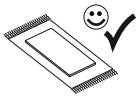
COLLI 1/3







01



2x



15x12



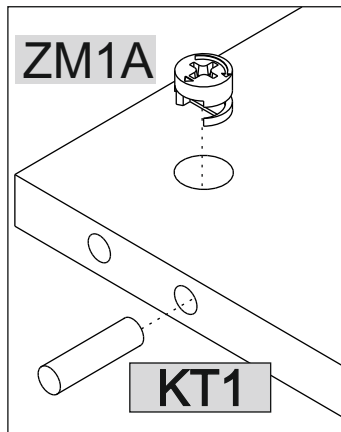
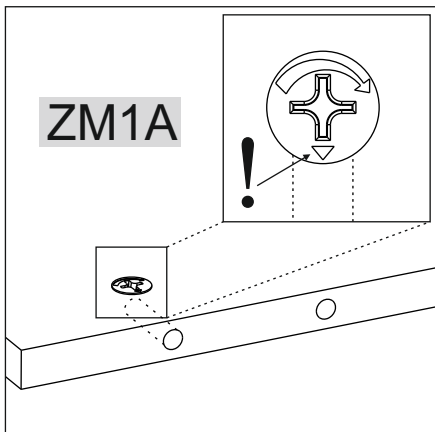
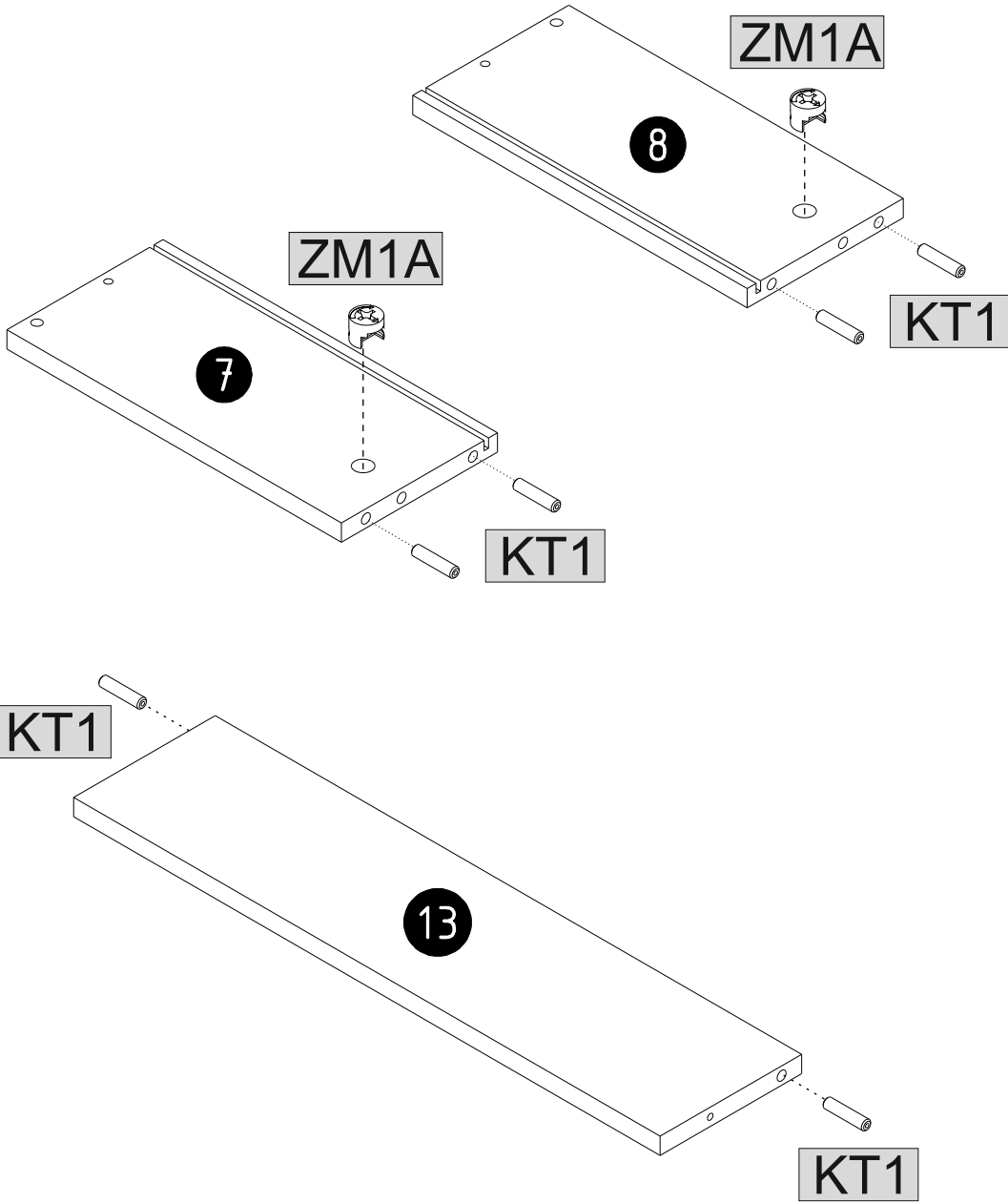
Ø8x35

ZM1A

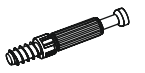
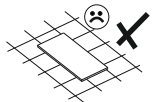
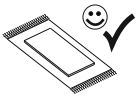
2

KT1

6



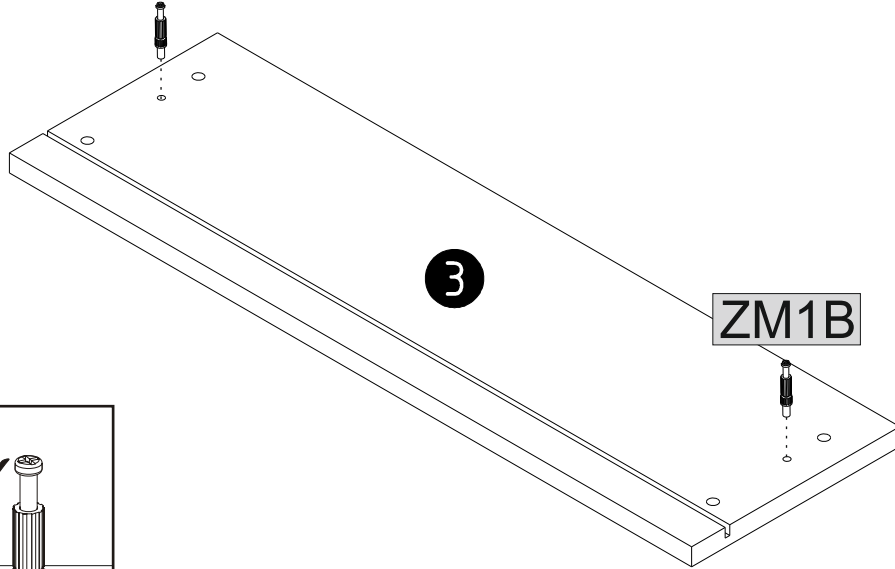
02



ZM1B 2

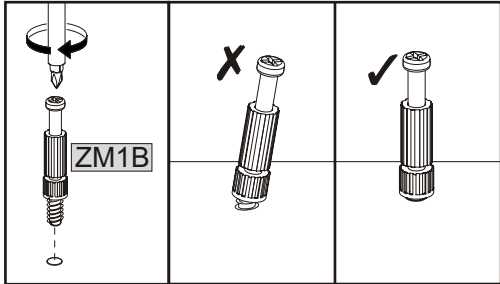
2x

ZM1B

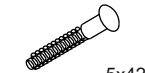
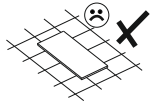
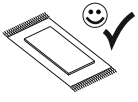


ZM1B

3



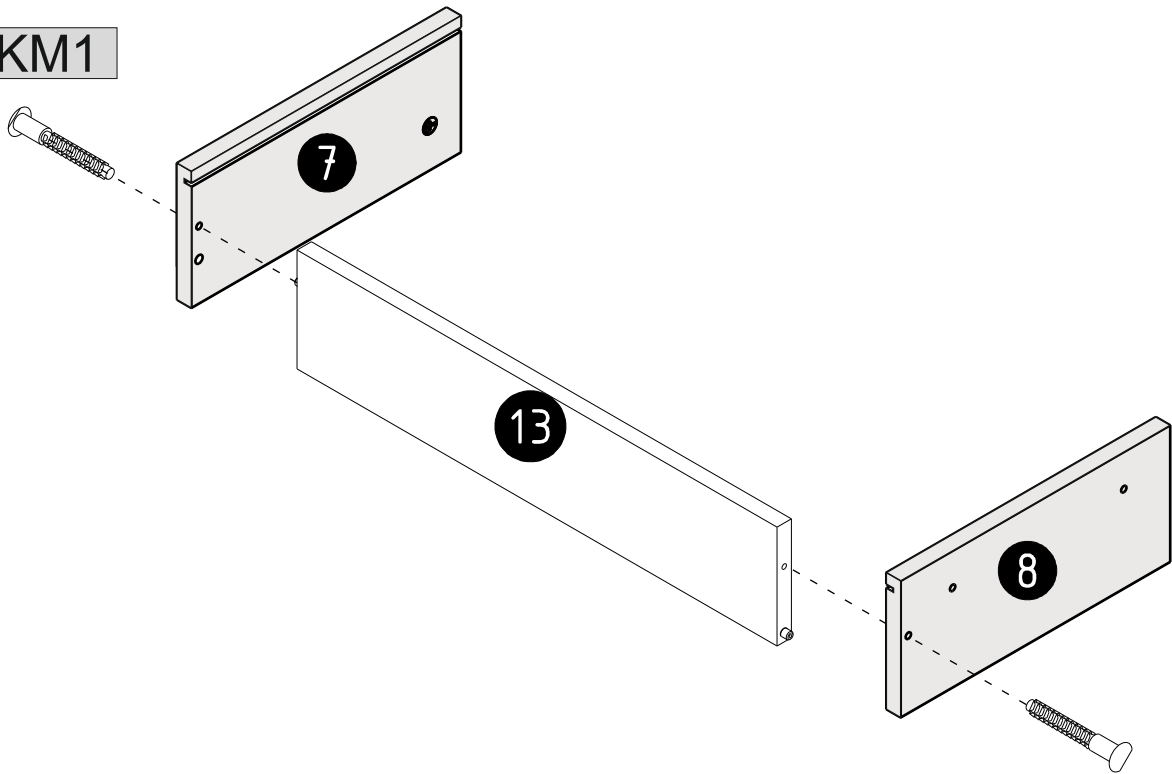
03



KM1 5x42 2

2x

KM1



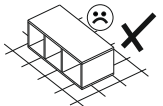
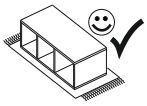
7

13

8

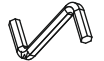
KM1

04



ZM1

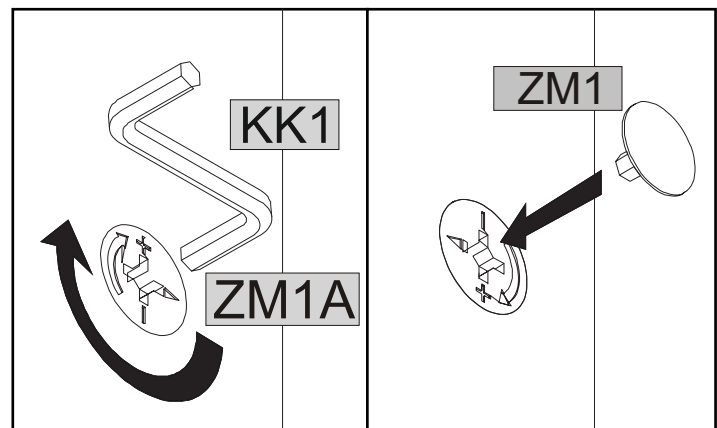
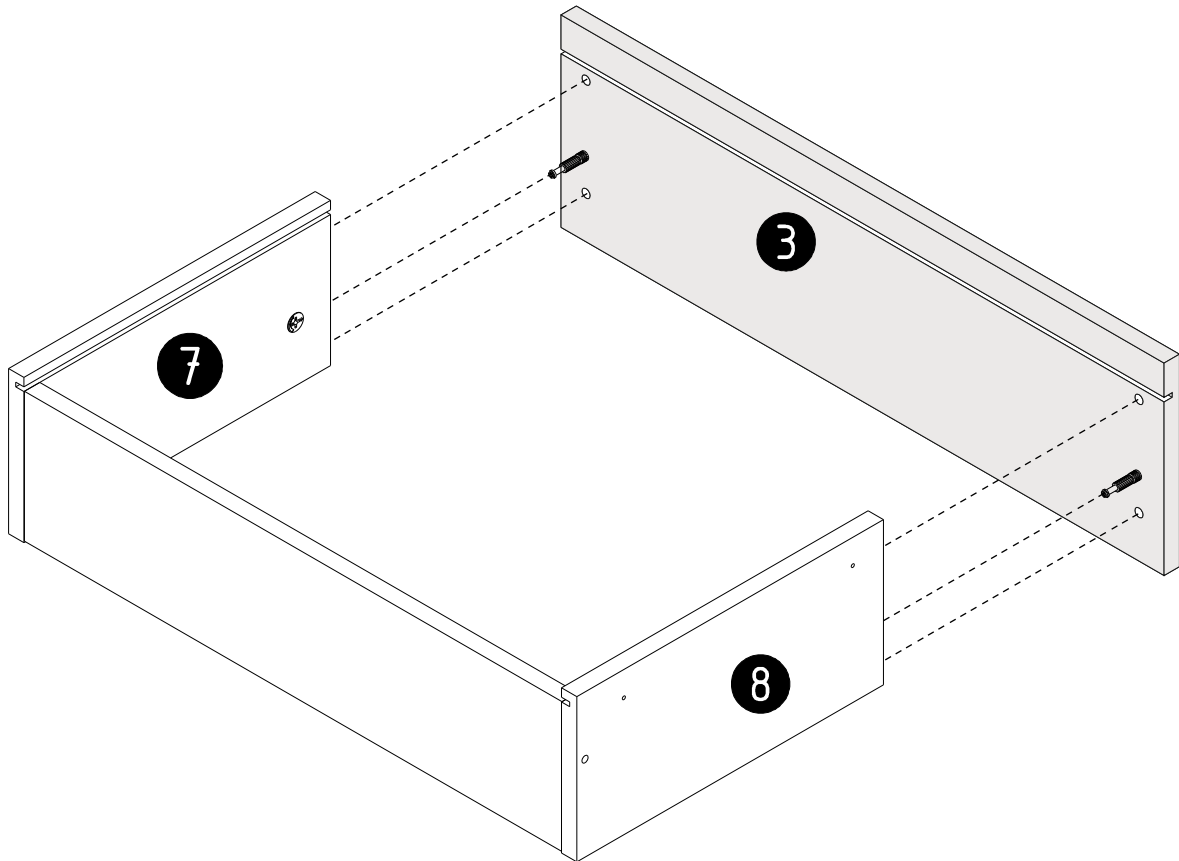
2



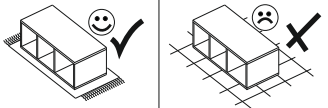
KK1

1

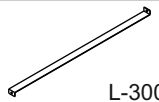



4x

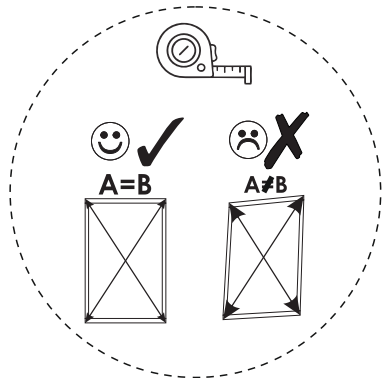
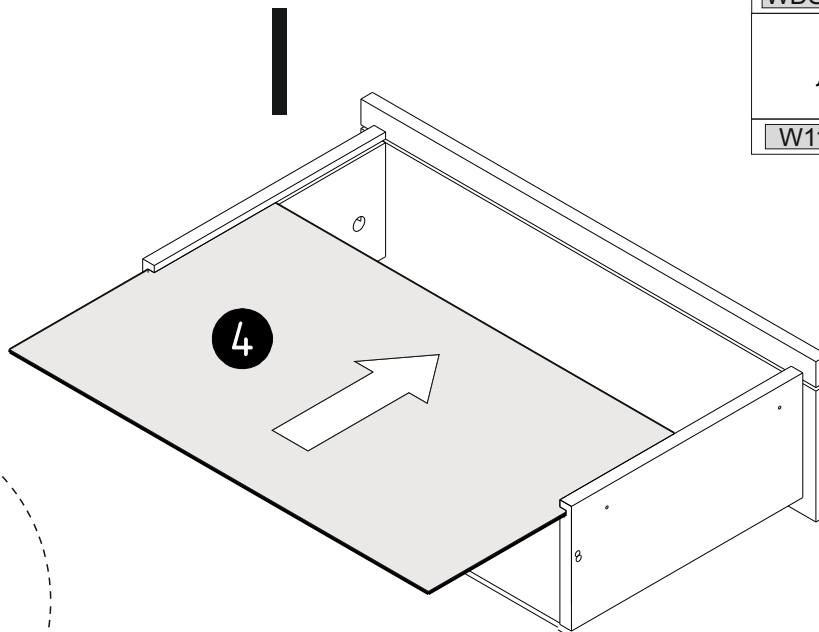


05



2x

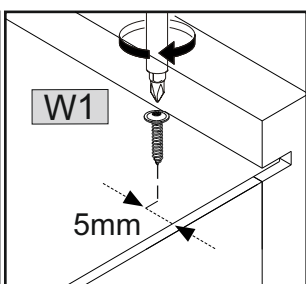
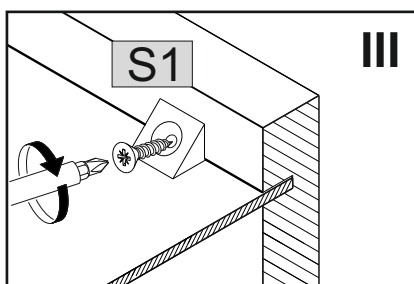
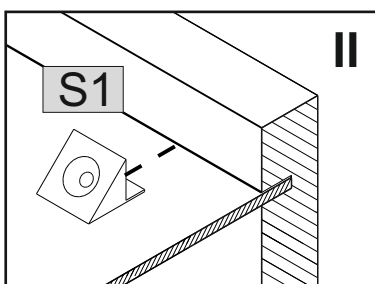
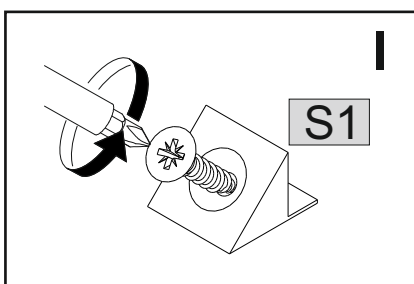
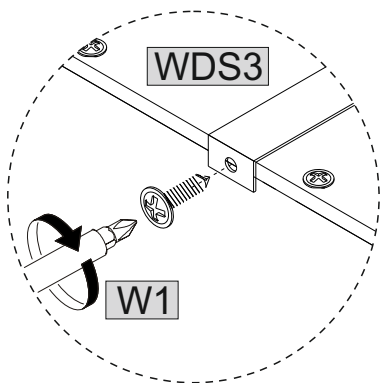
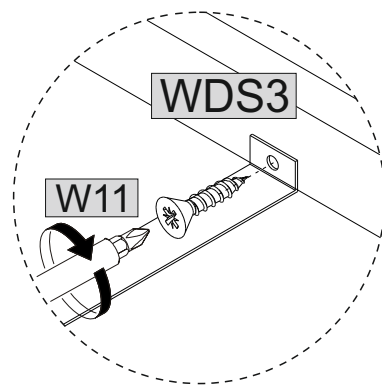
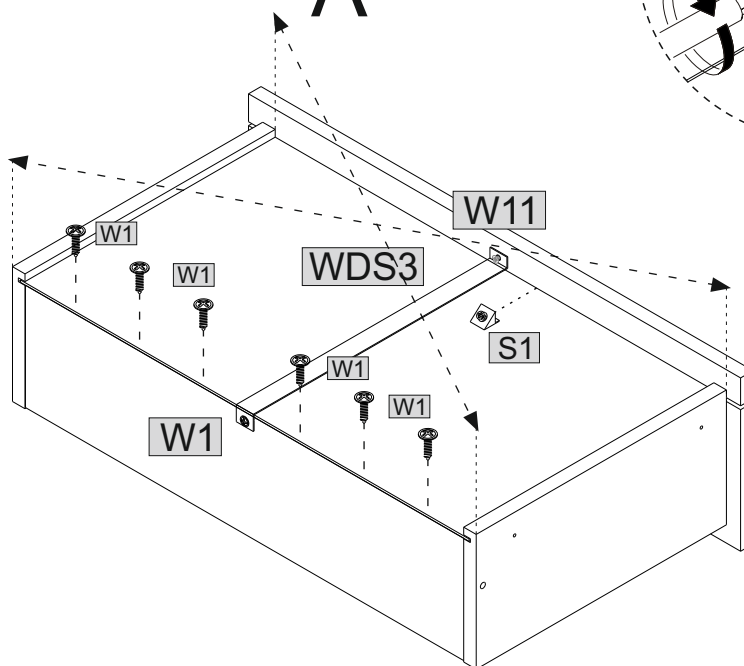
	L-300		3x16
WDS3	1	W1	7
	3,5x16		
W11	1	S1	1



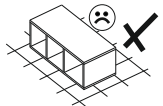
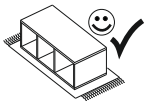
II

A

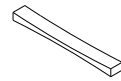
B



06

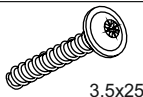


2x



U101

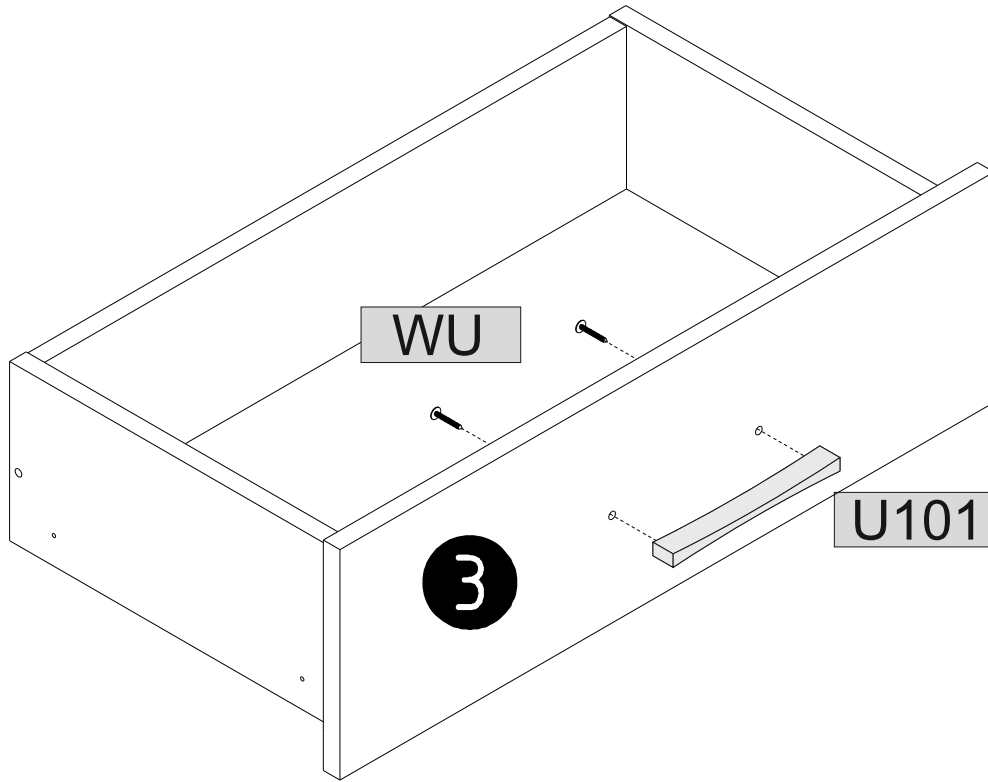
1



3,5x25

WU

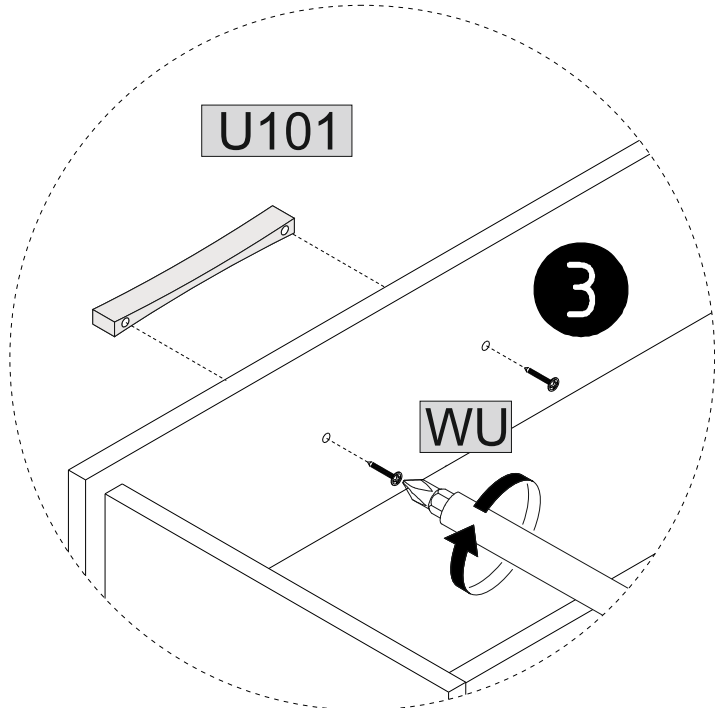
2



3

WU

U101

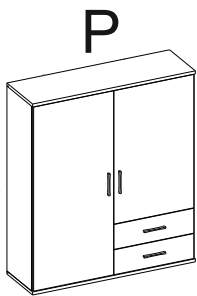


U101

3

WU

10-23

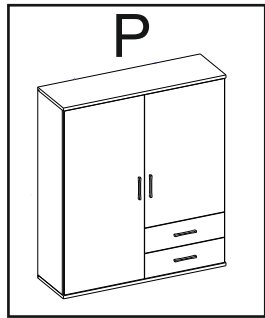


P



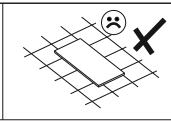
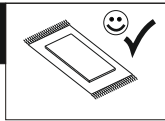
L

24-38

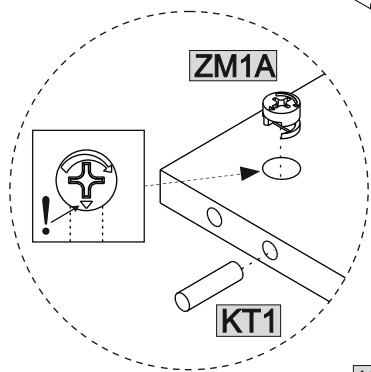


P

07



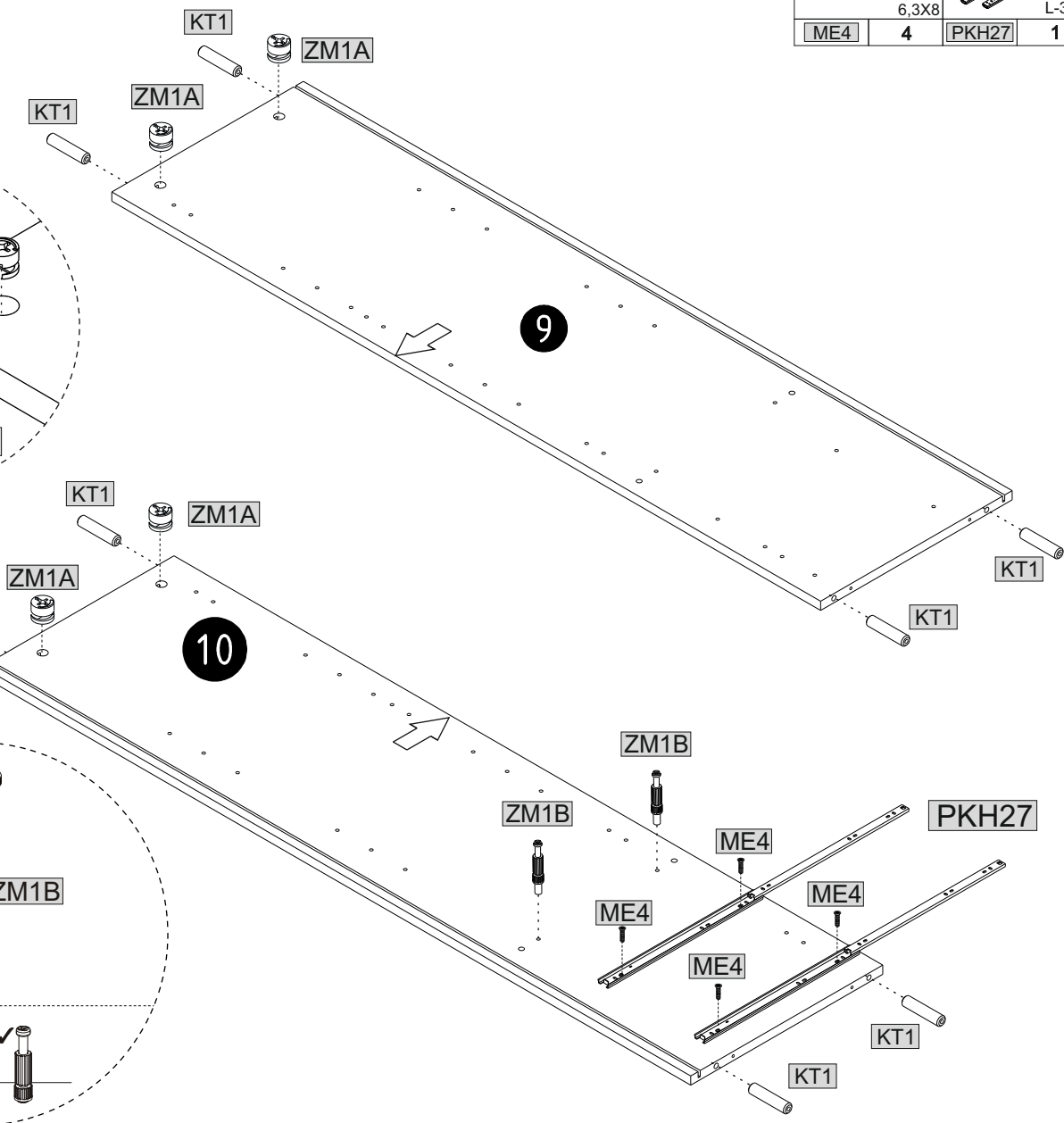
ZM1B 2	ZM1A 4	KT1 8
ME4 4	PKH27 1	



ZM1A

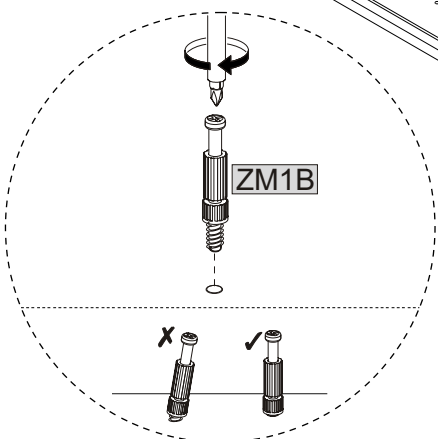
KT1

ZM1A

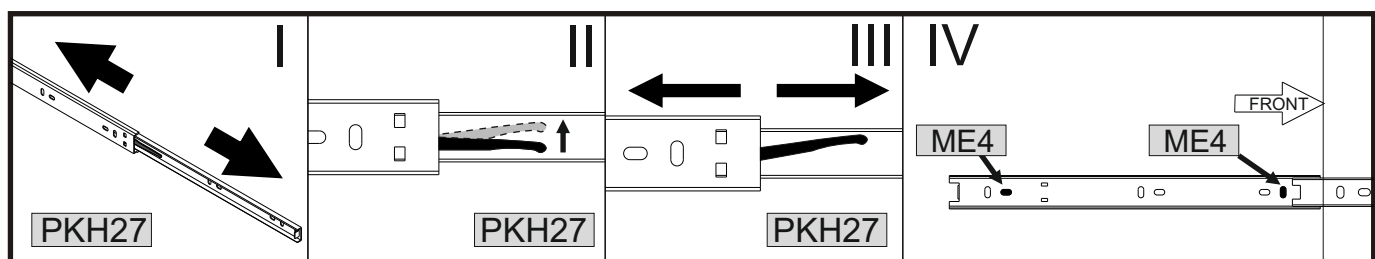


9

10



ZM1B



PKH27

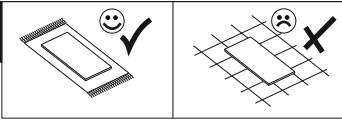
PKH27

PKH27

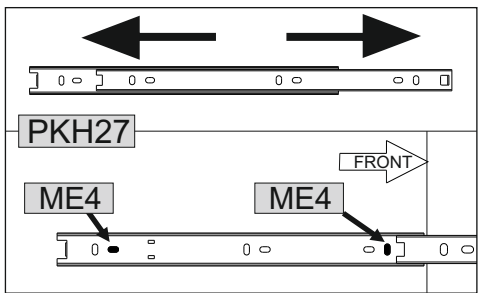
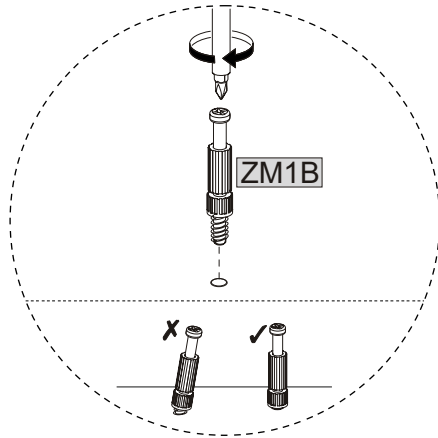
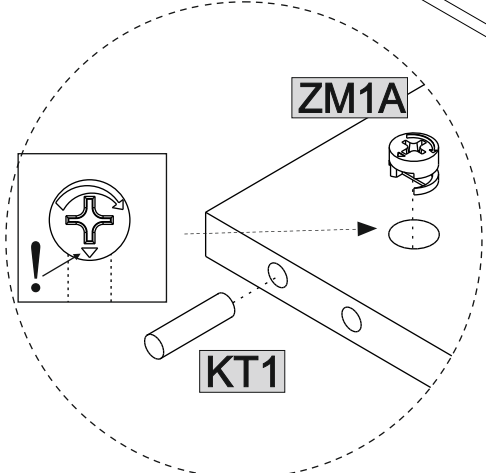
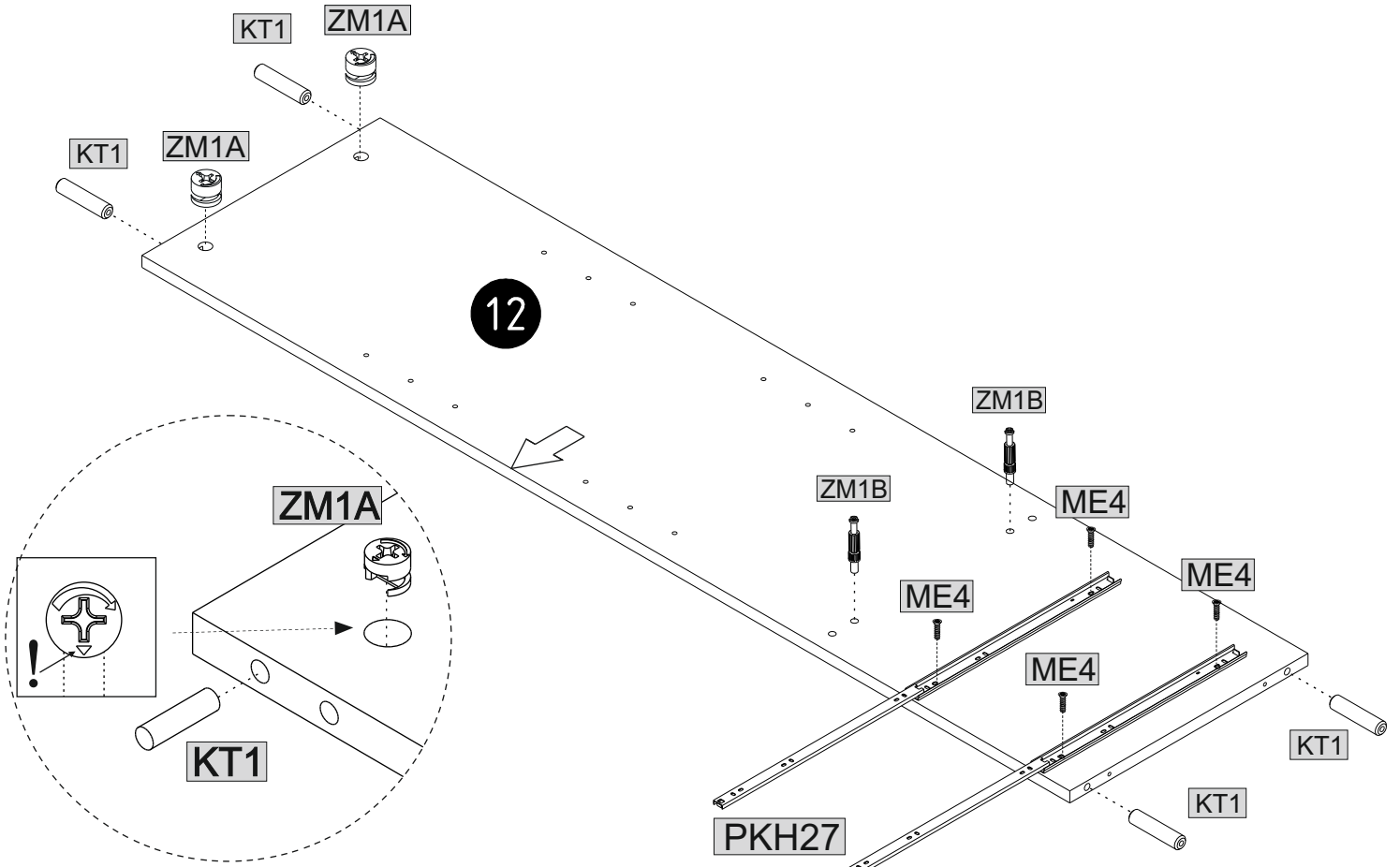
ME4

ME4

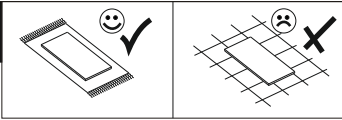
FRONT



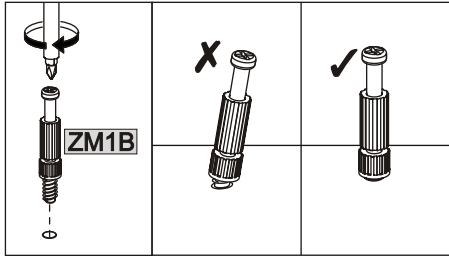
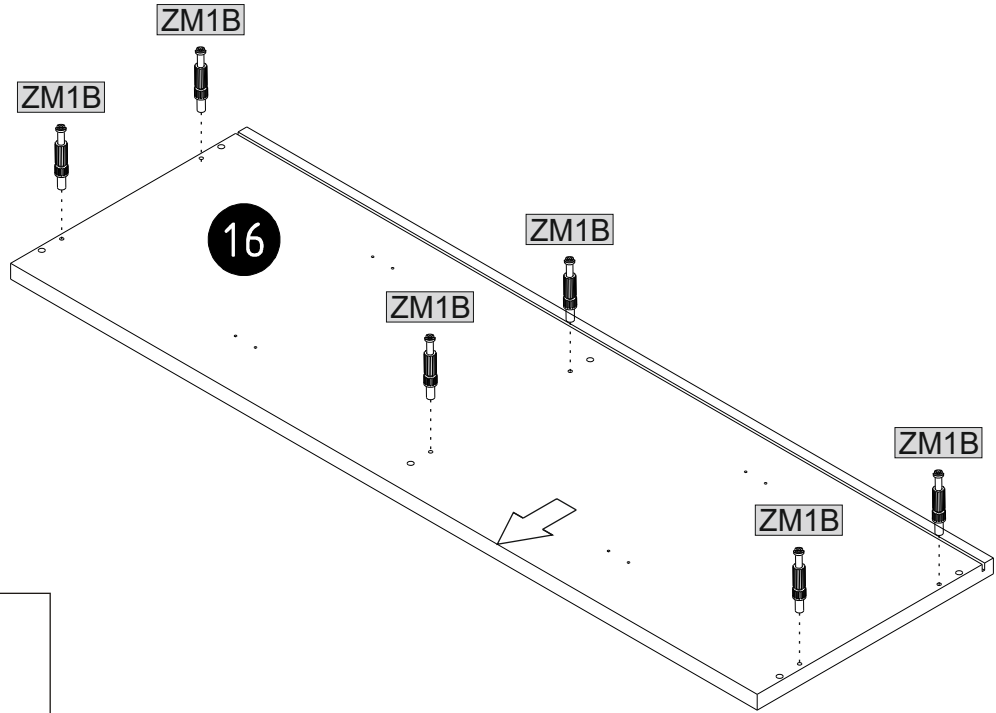
ZM1B	ZM1A	KT1	ME2	
2	2	4	1	4
	15x12	Ø8x35	L-300	6,3X13



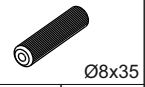
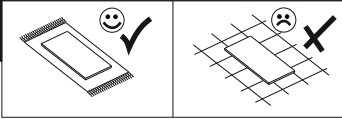
09



ZM1B	6
------	---



10

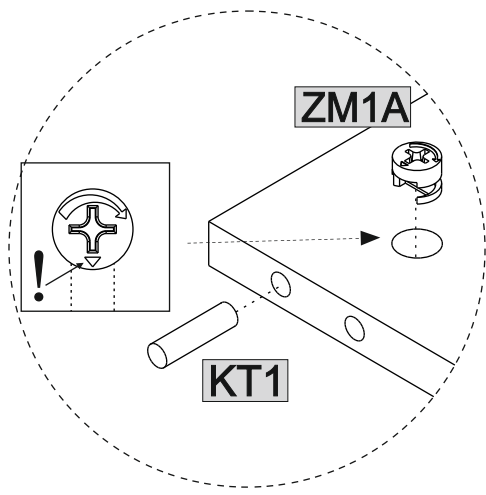
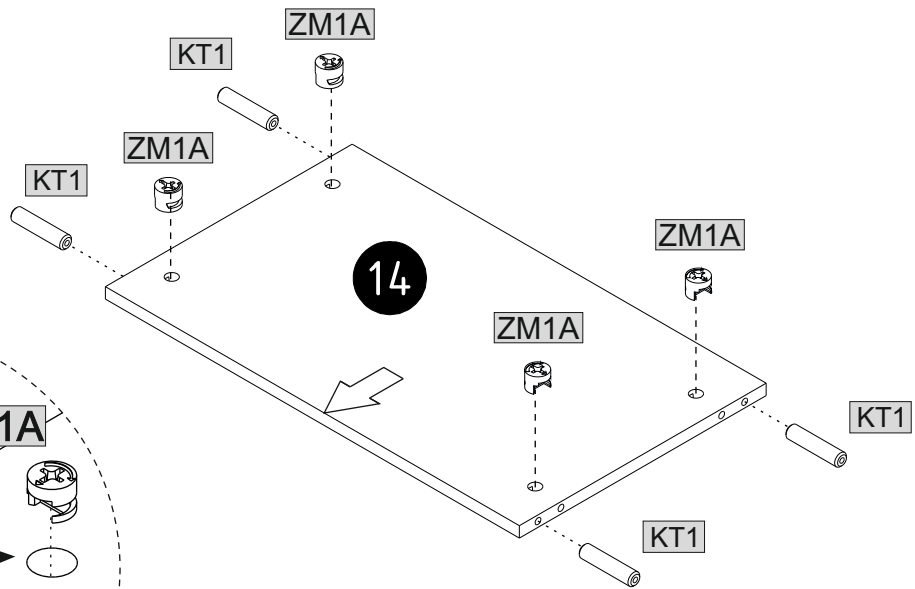


Ø8x35

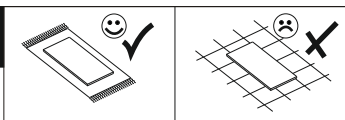


15x12

KT1	4	ZM1A	4
-----	---	------	---

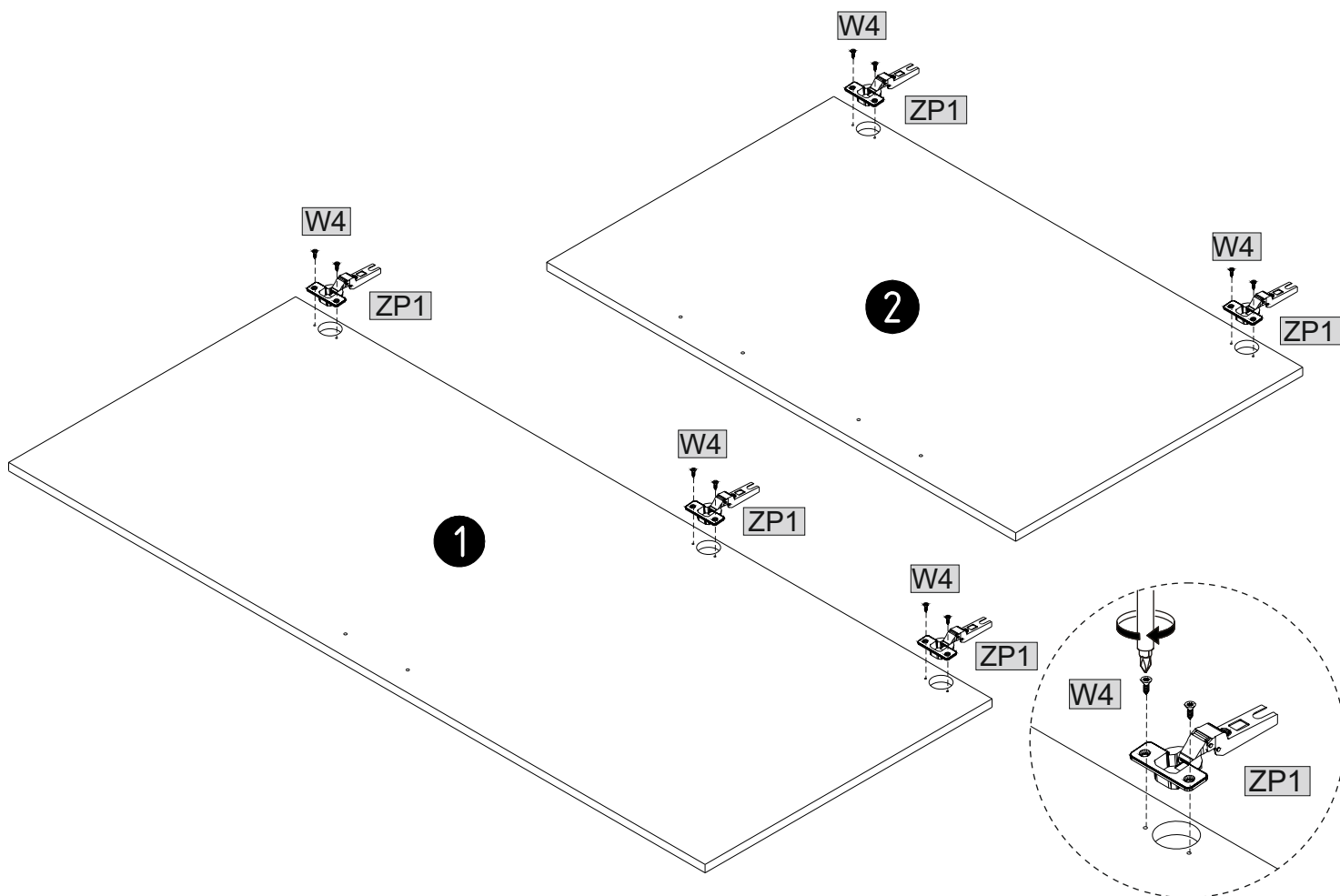


11

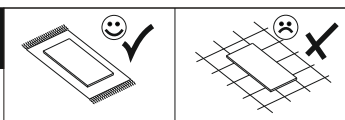


	5		5		5
ZP1	5	ZP2	5	ZP1	5

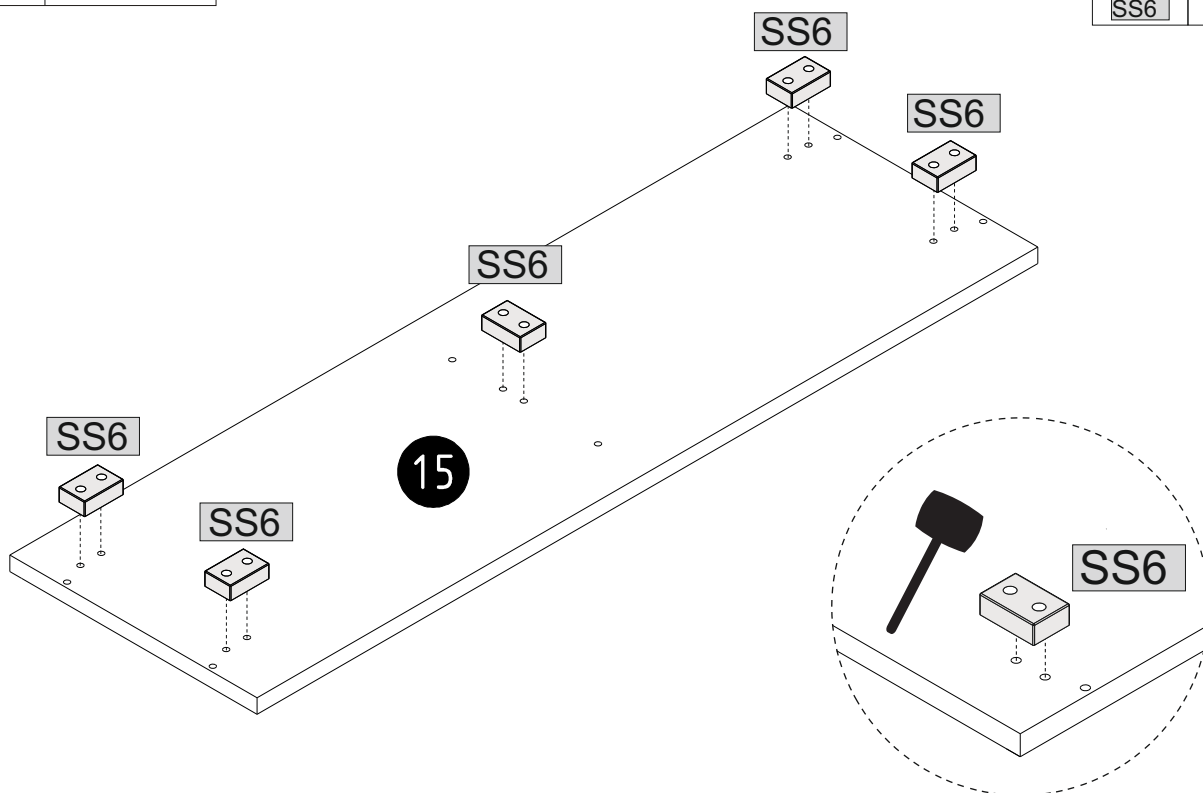
	10		5
W4	10	ZP1	5



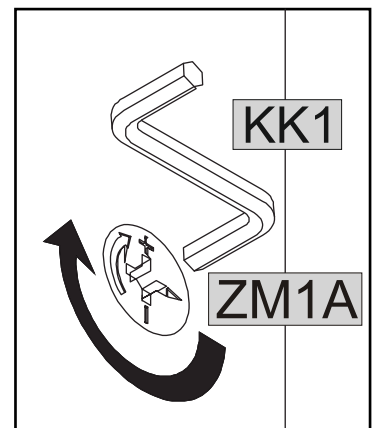
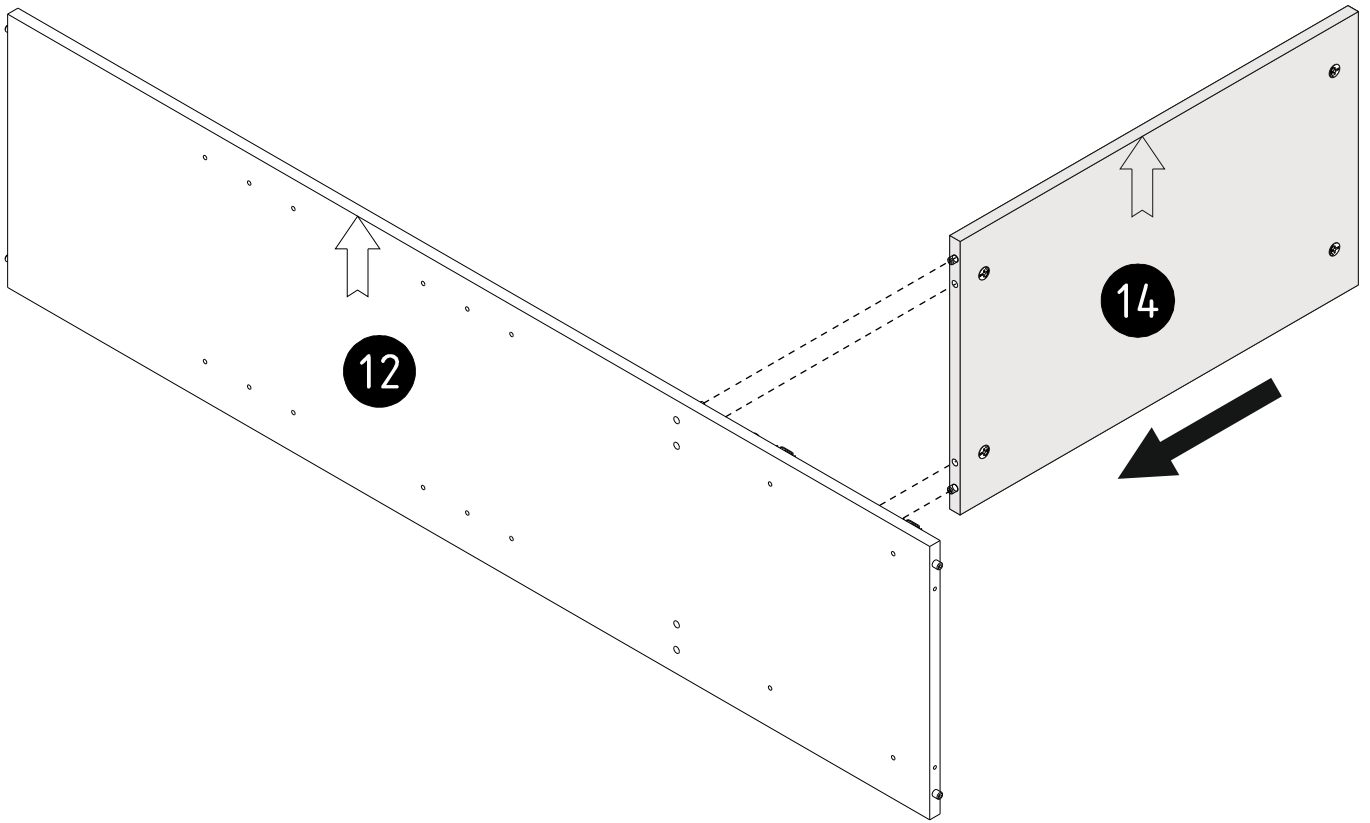
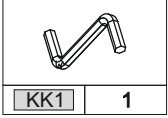
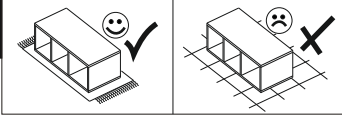
12



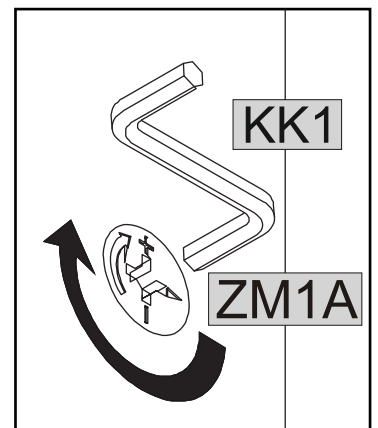
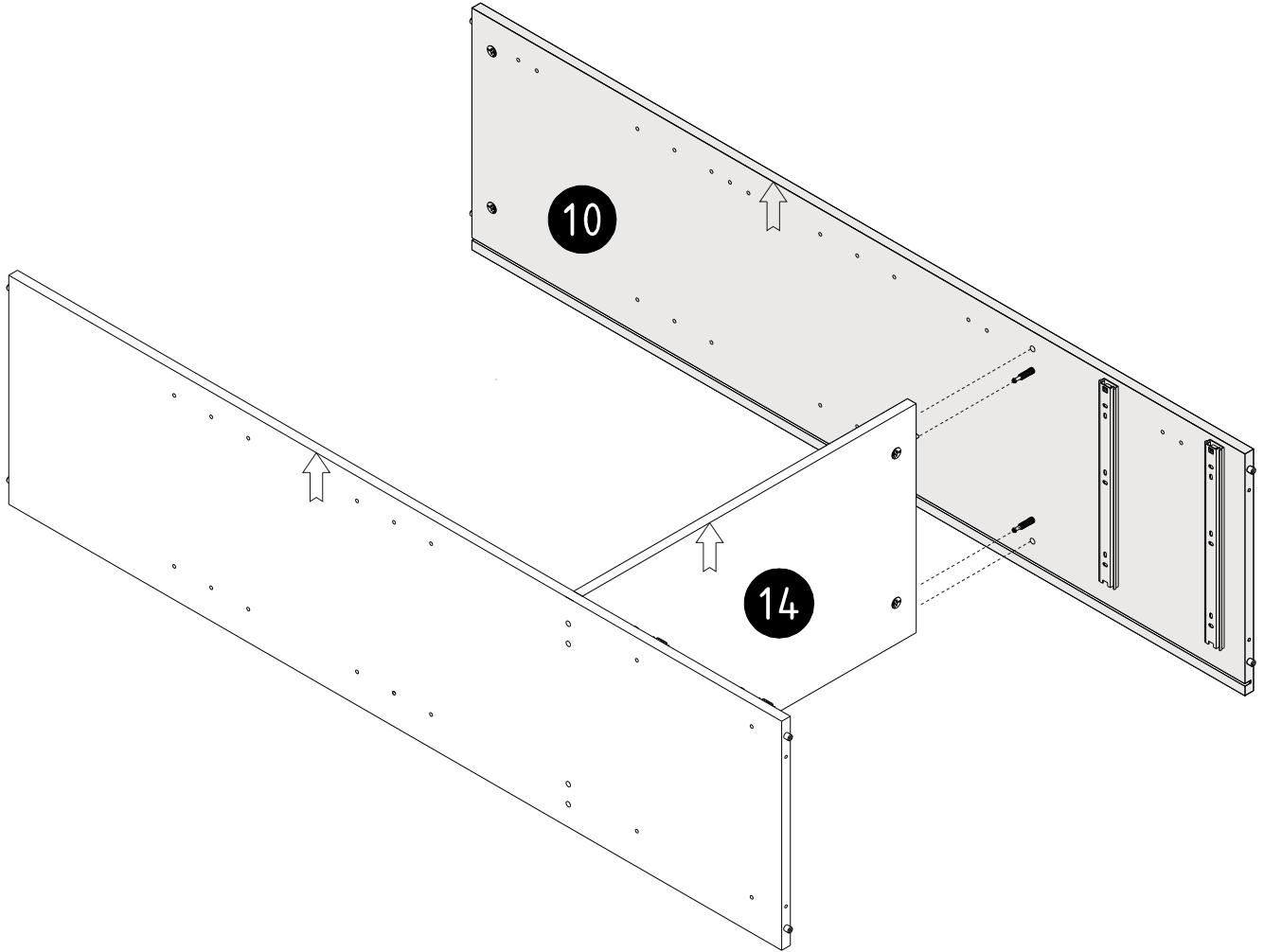
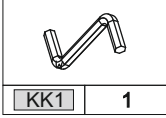
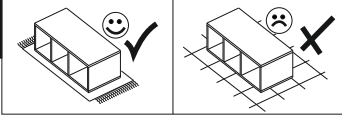
	5
SS6	5

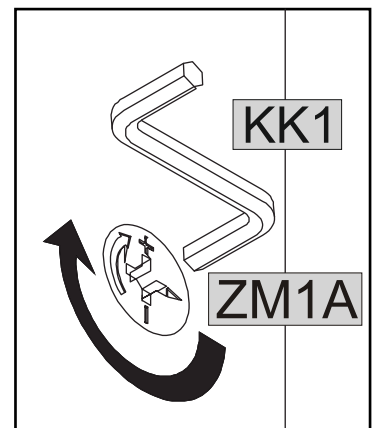
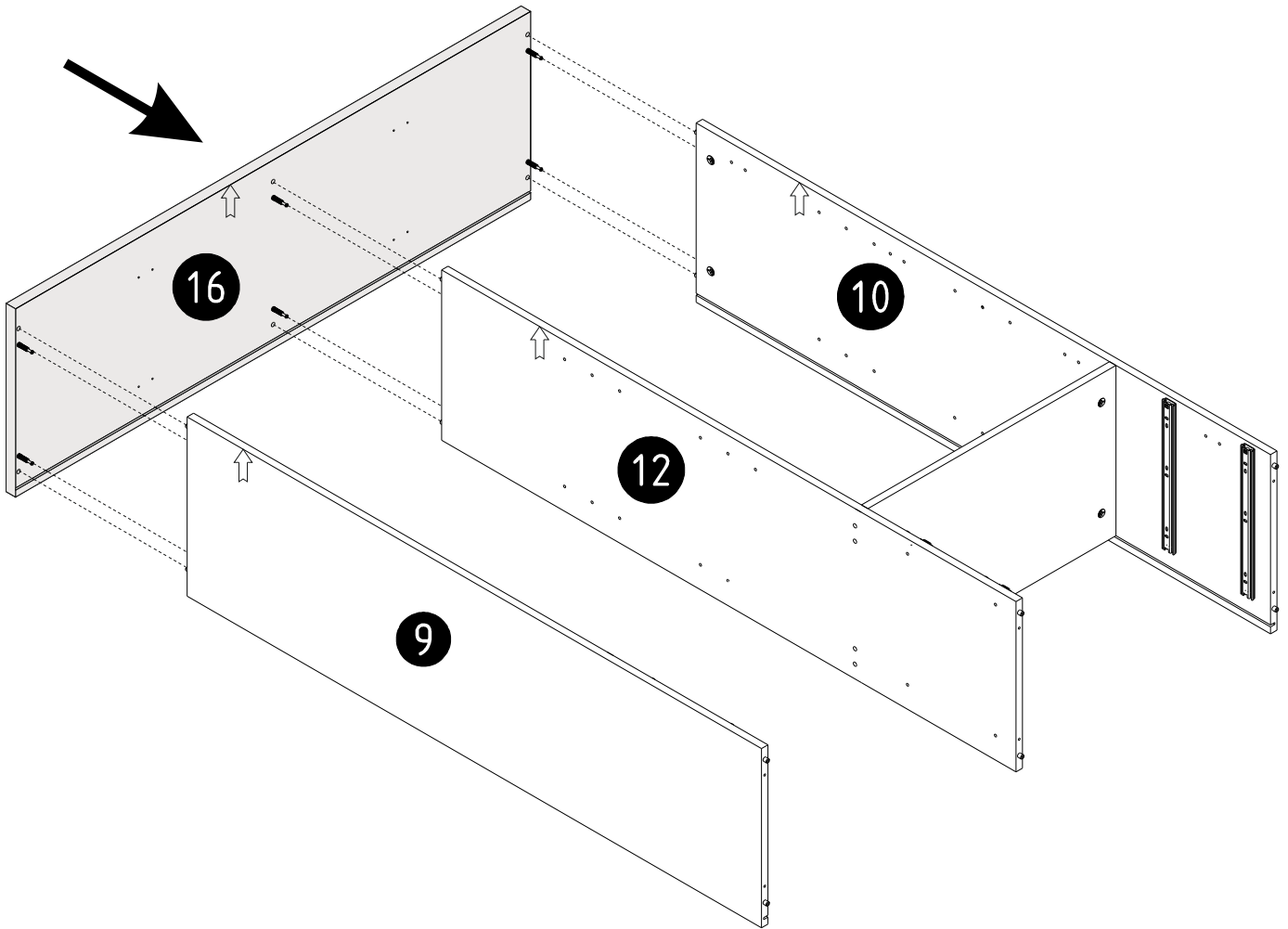
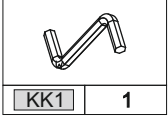
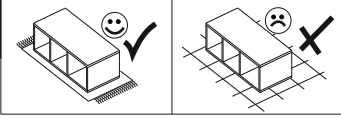


13

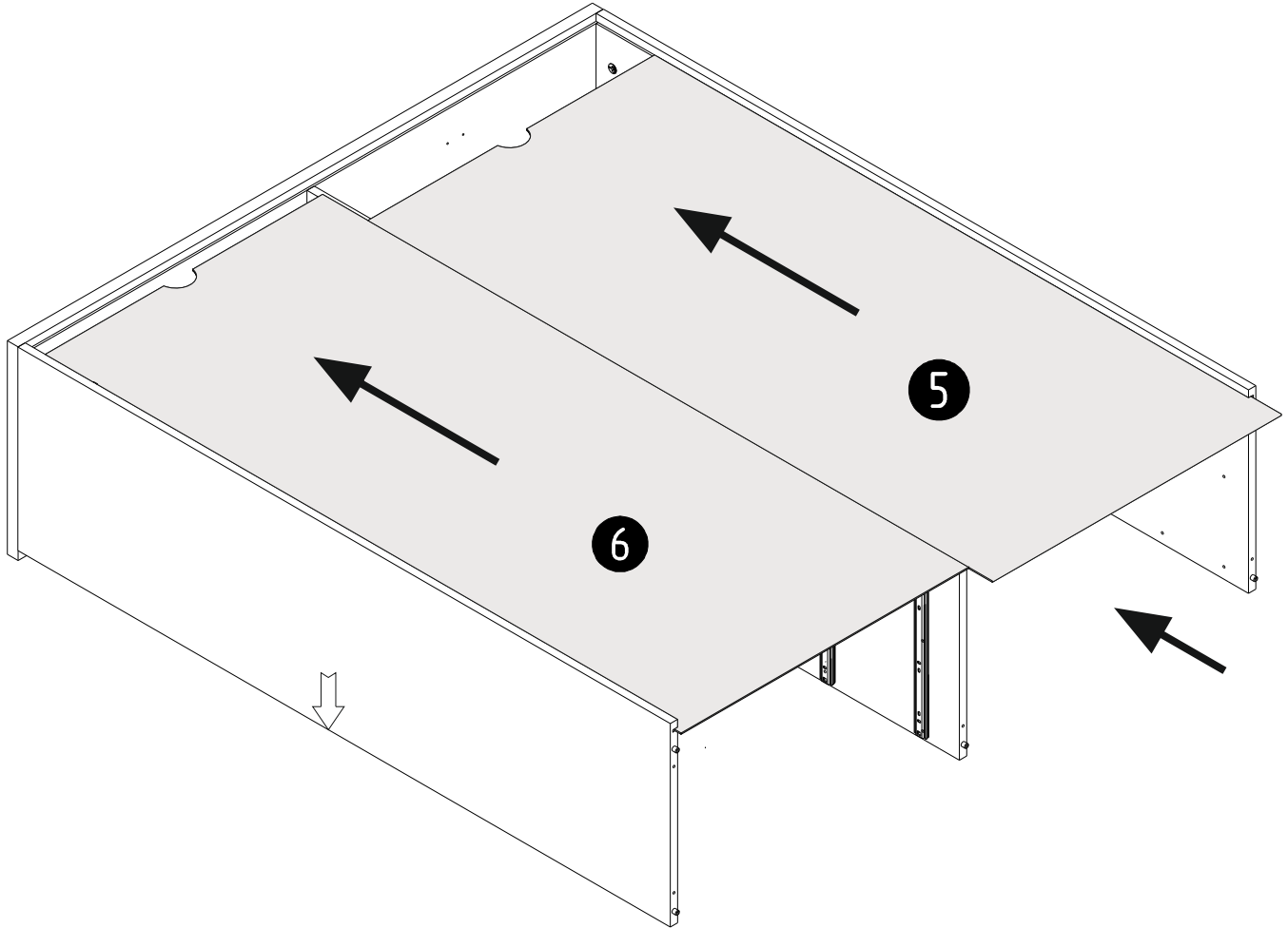
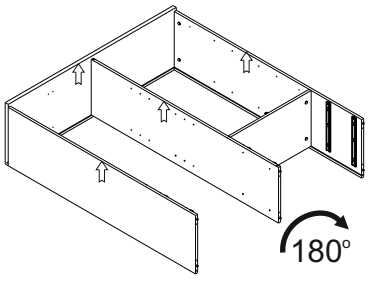
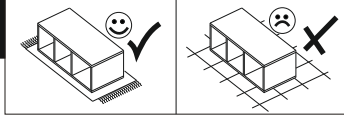


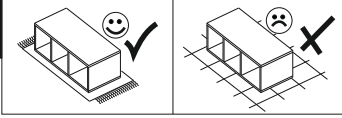
14

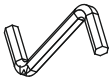



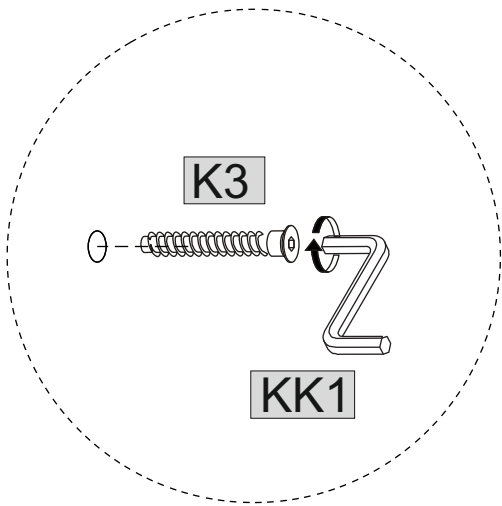
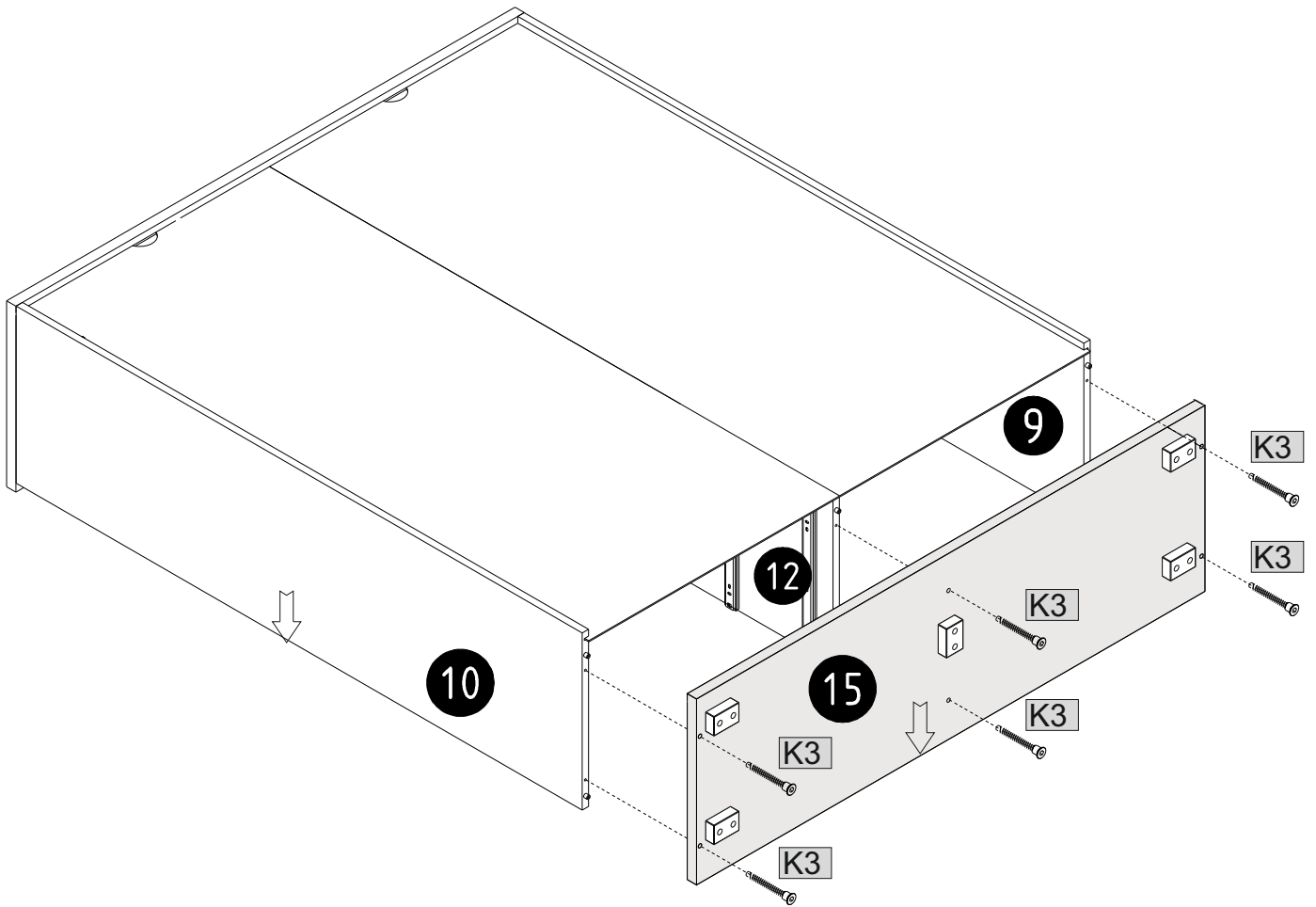


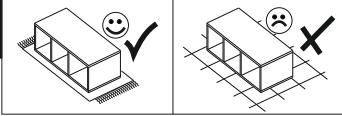
16






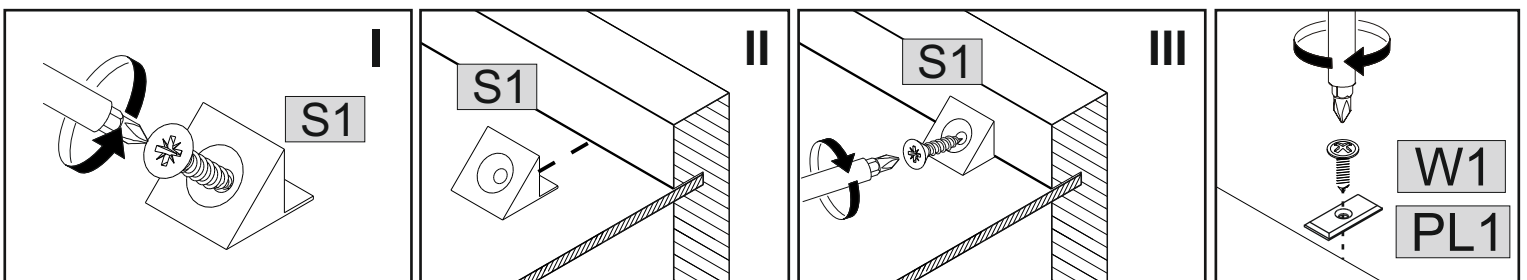
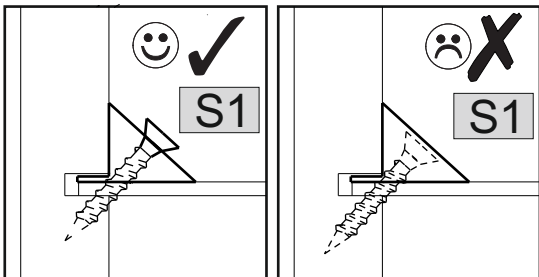
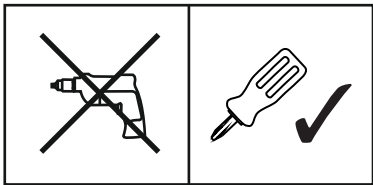
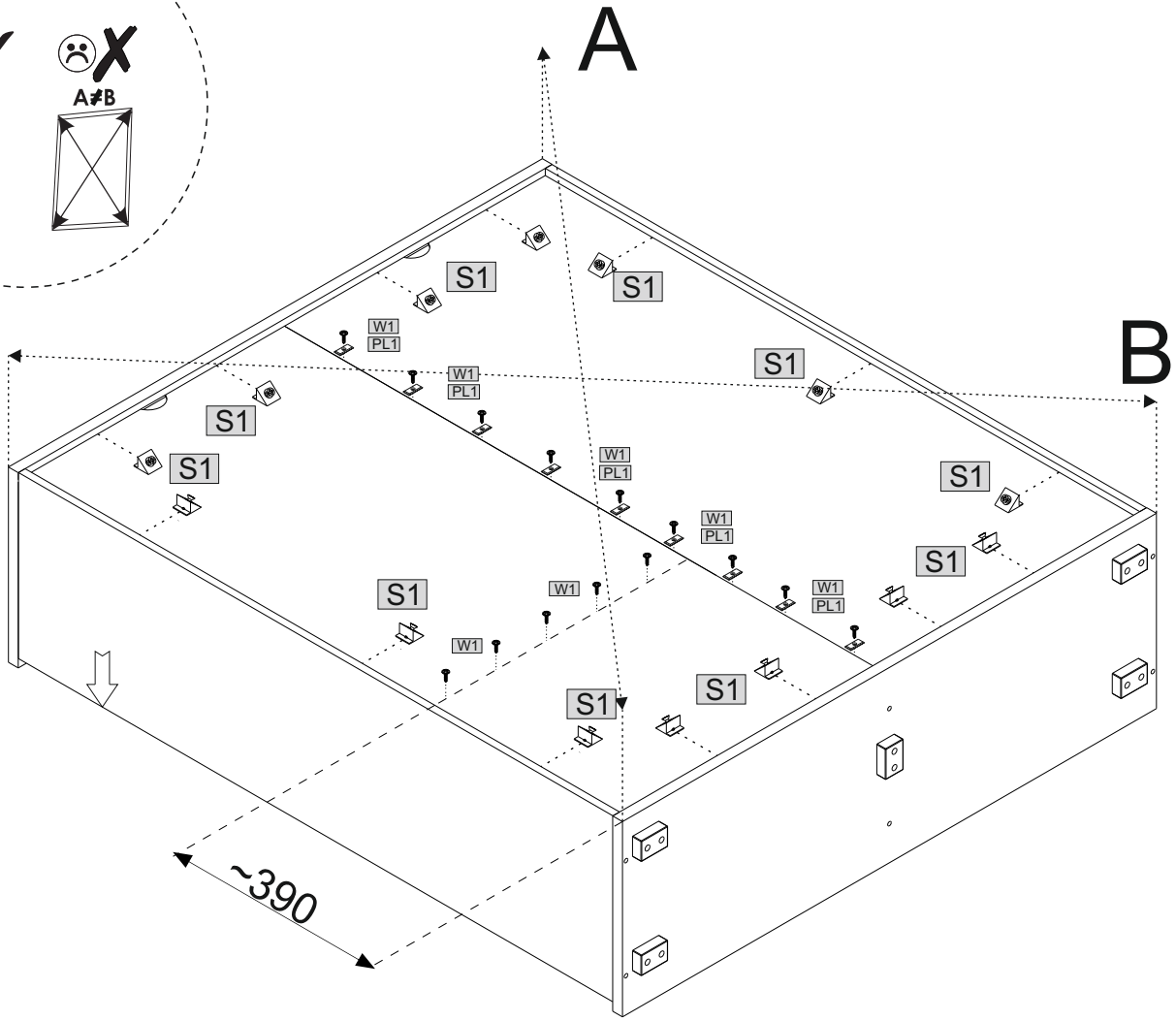
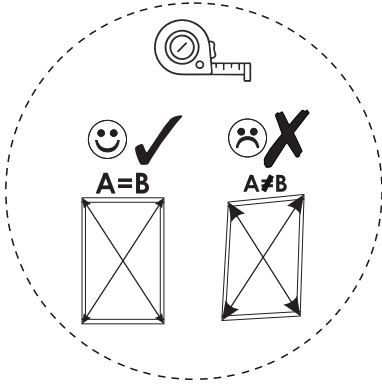


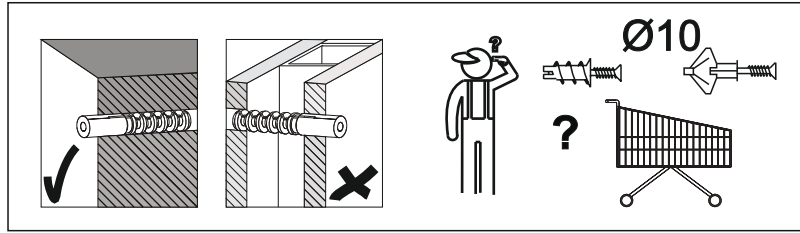
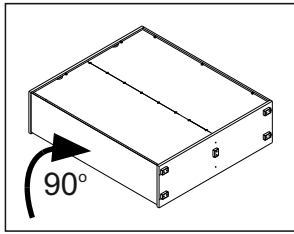
			6,3x50
KK1	1	K3	6



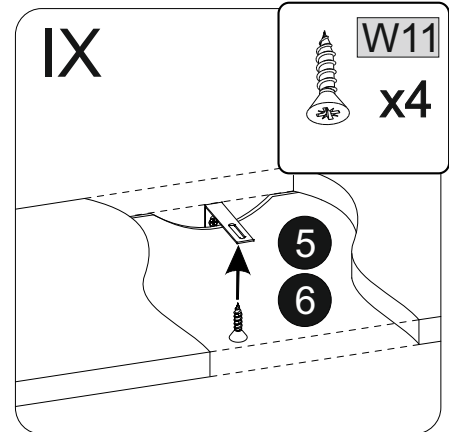
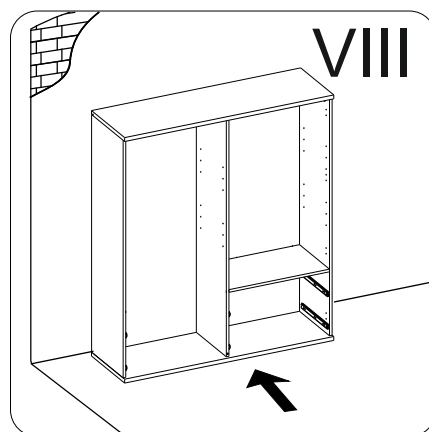
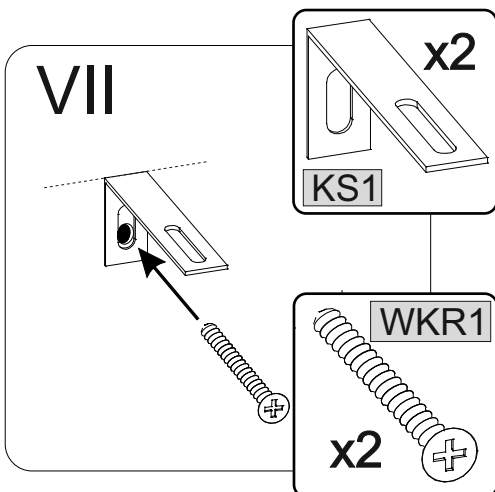
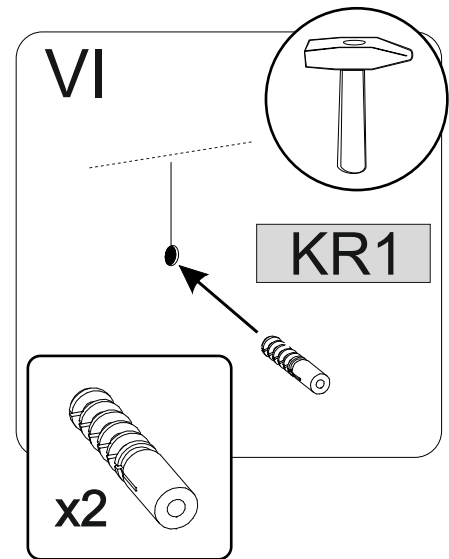
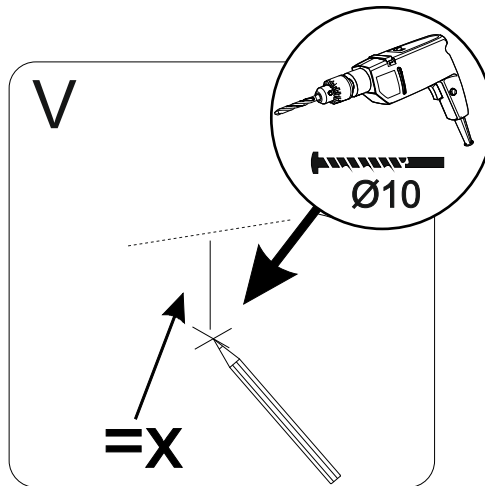
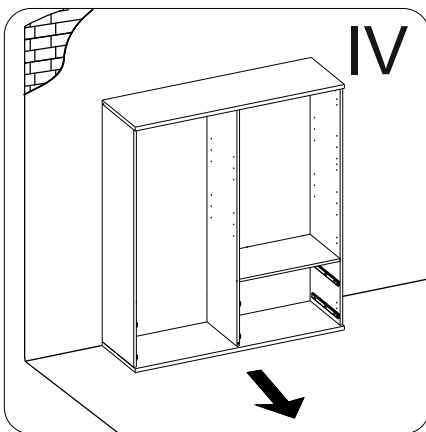
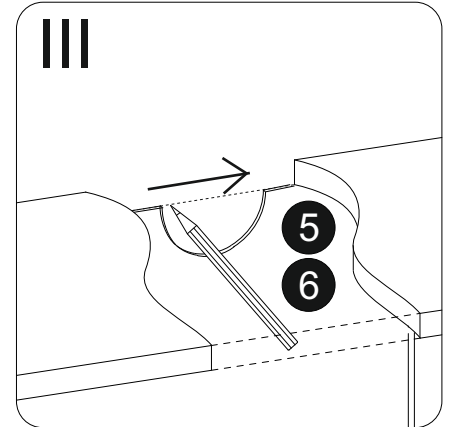
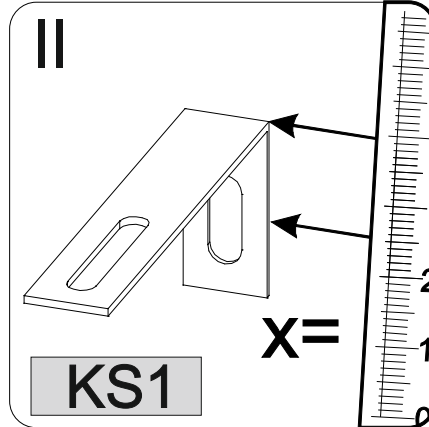
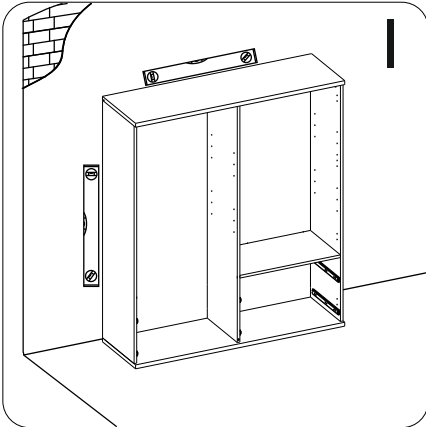



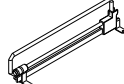
					
3x16					
W1	14	PL1	9	S1	14

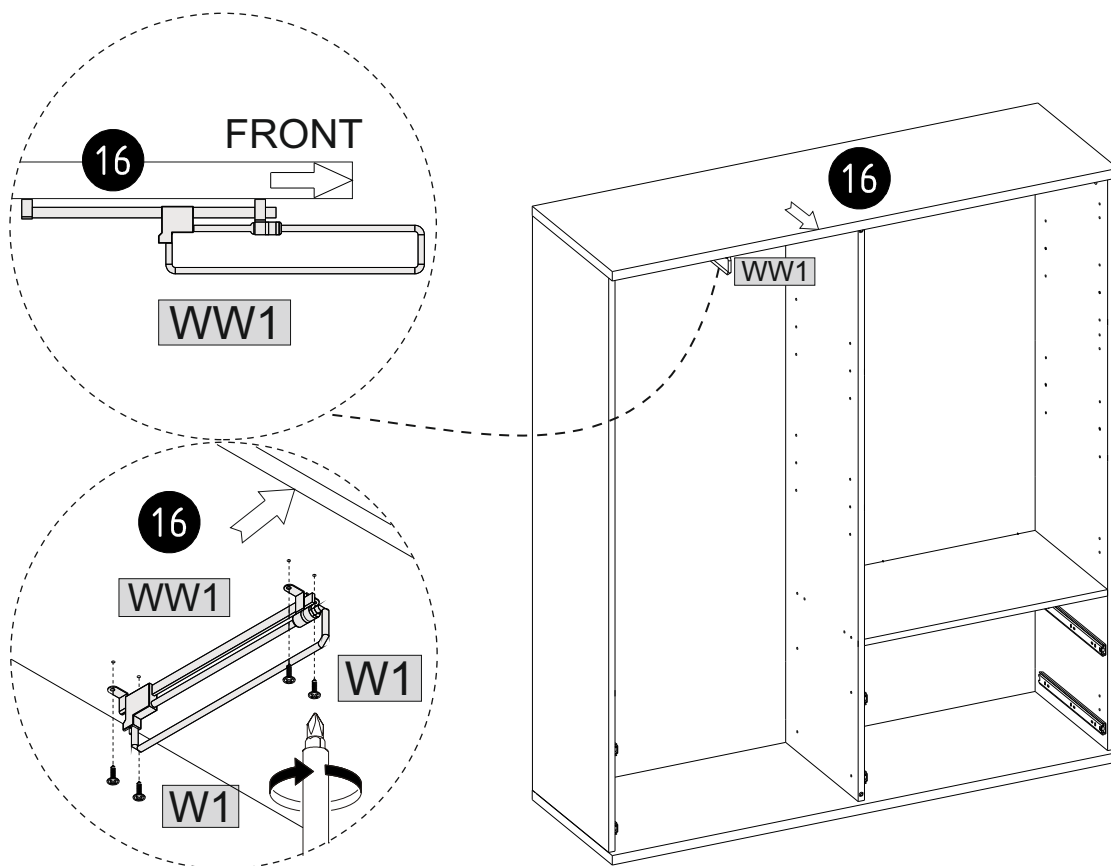





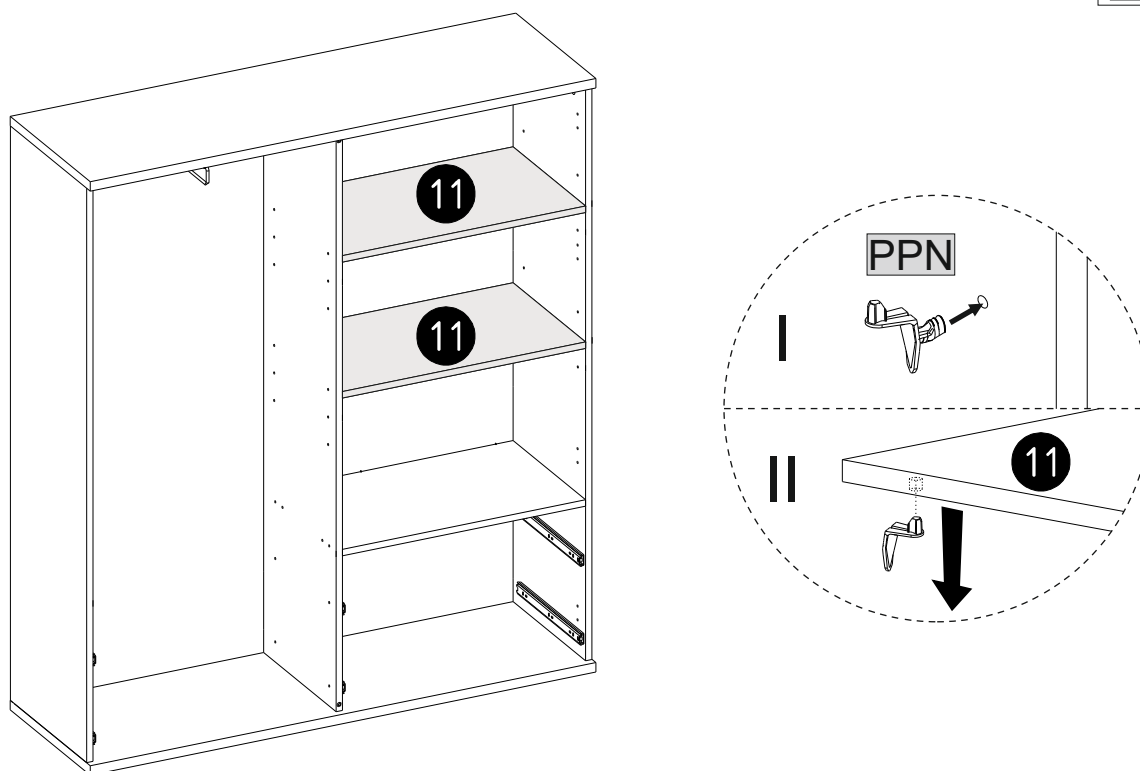
3,5x16		KS1	
W11	4	KS1	2
10x50		6x50	
KRW1	2	KRL1	2



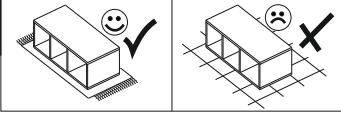
	3x16	
W1	4	WW1
		1



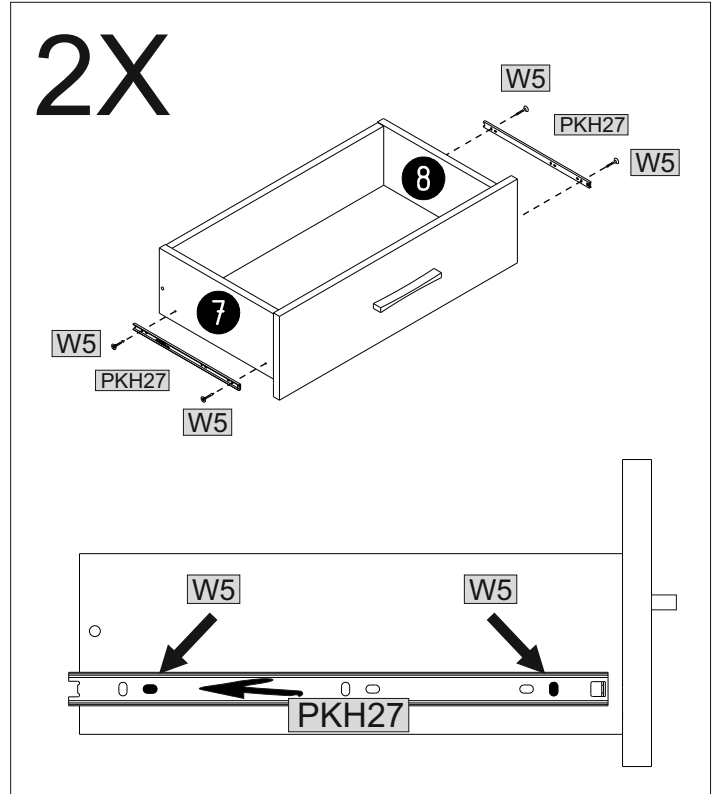
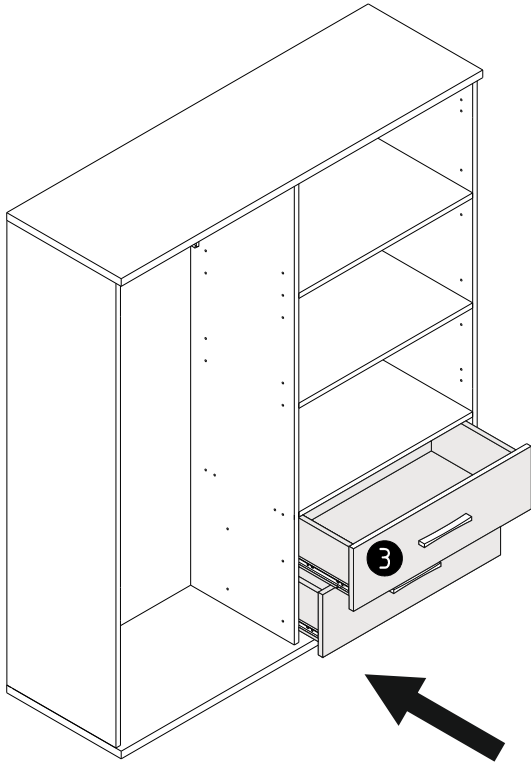

PPN
8



22

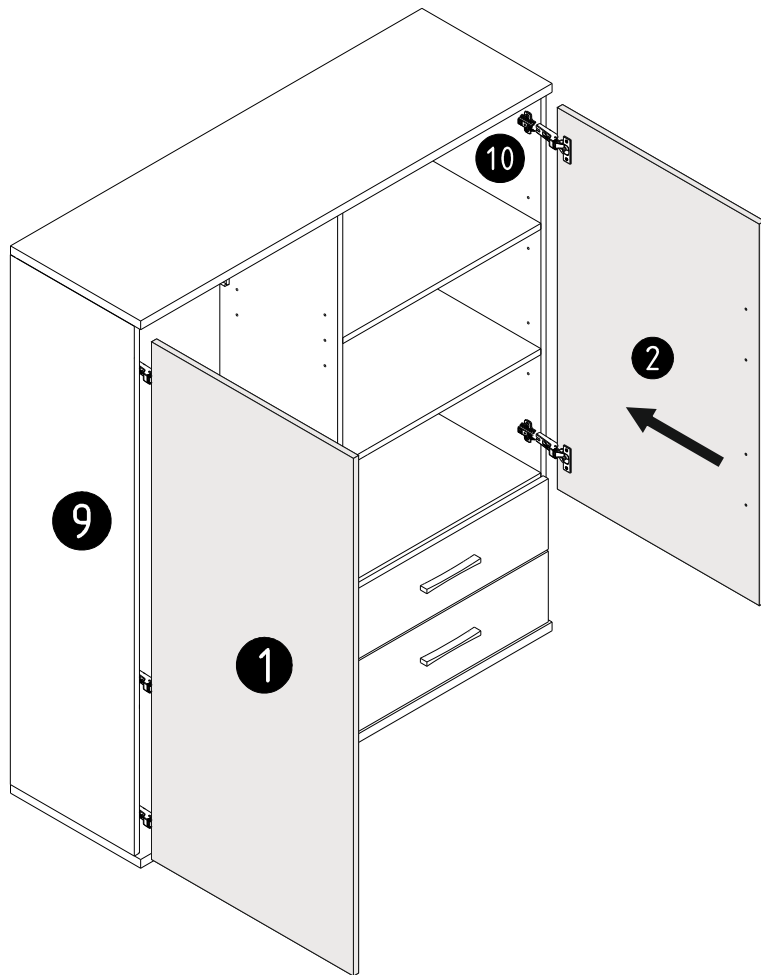
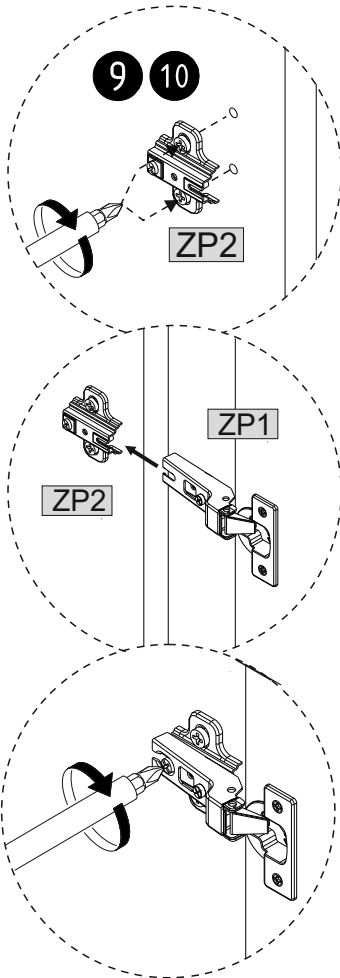


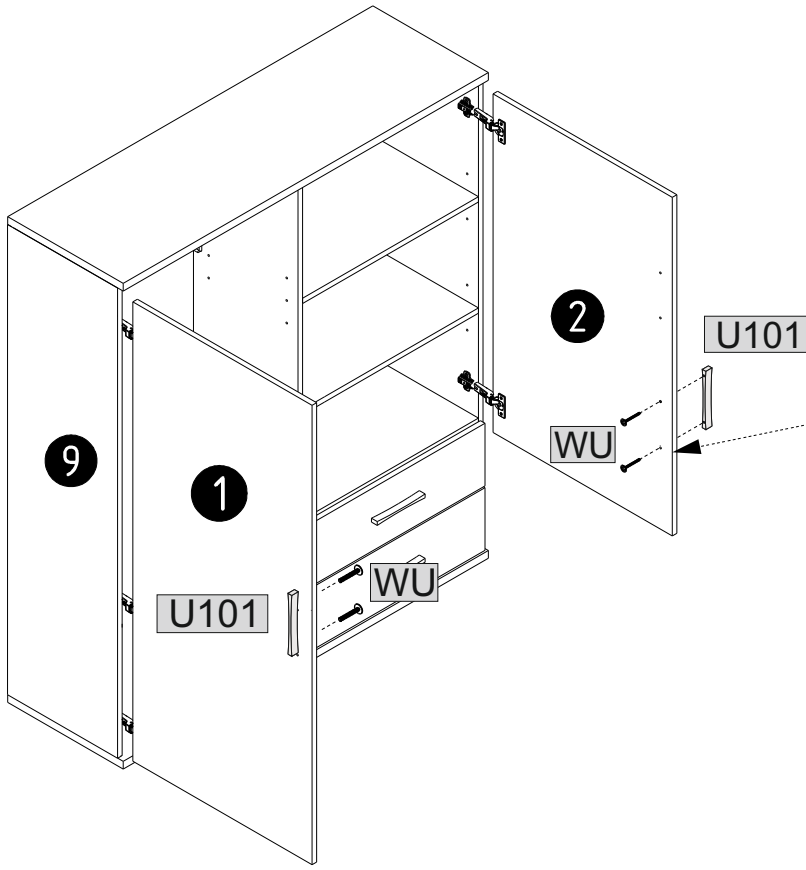
	2		4x16
PKH27		W5	8

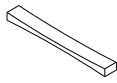



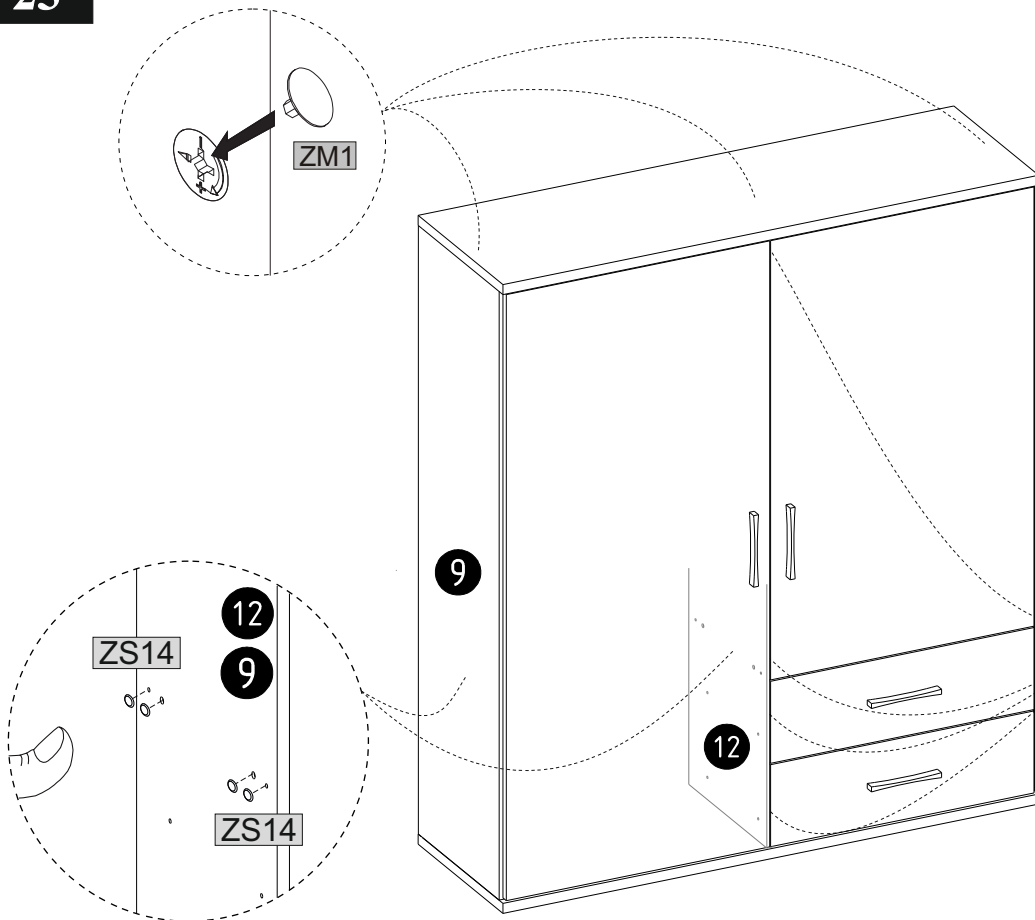
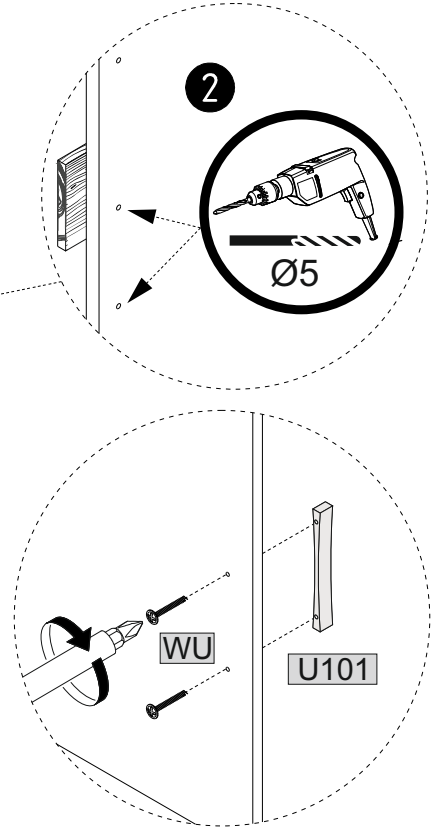
23



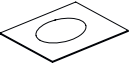
	5
ZP2	

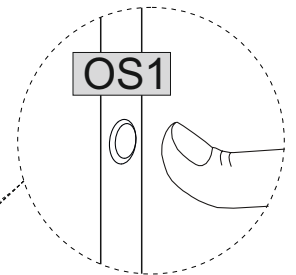


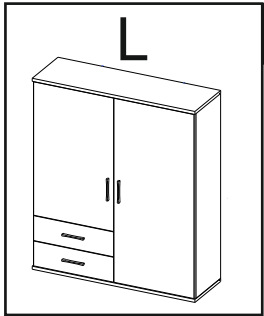


	U101	2		WU	4
3,5x25					

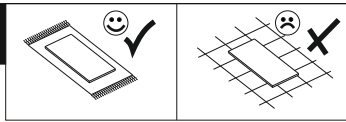


	ZM1	6
	OS1	4
	ZS14	4

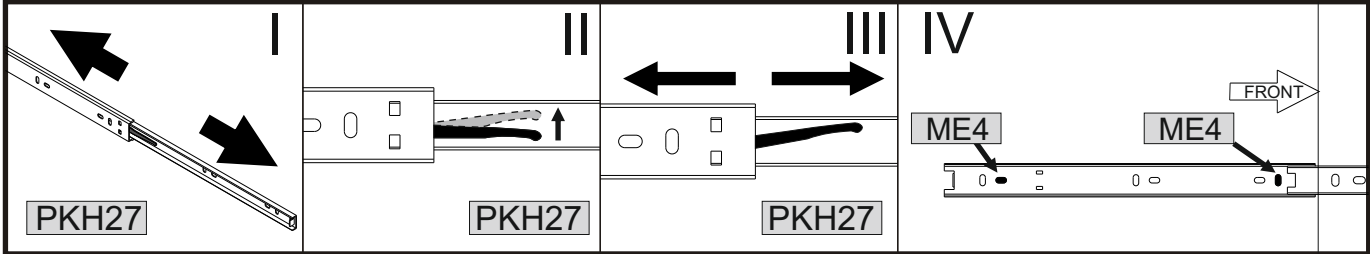
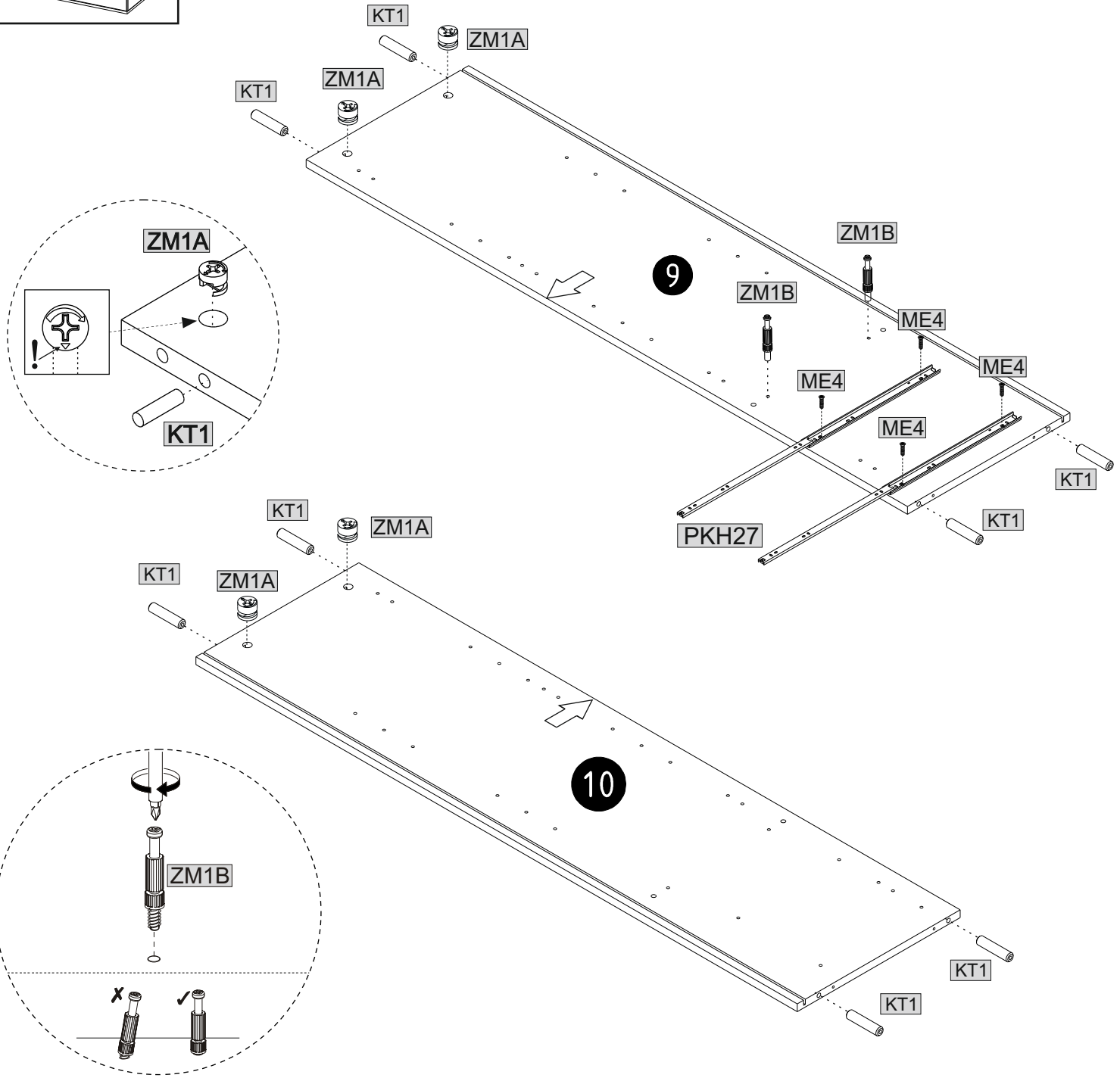


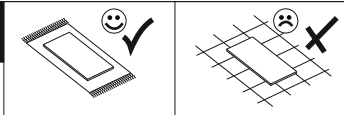


07

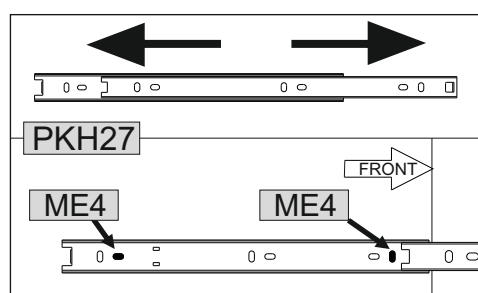
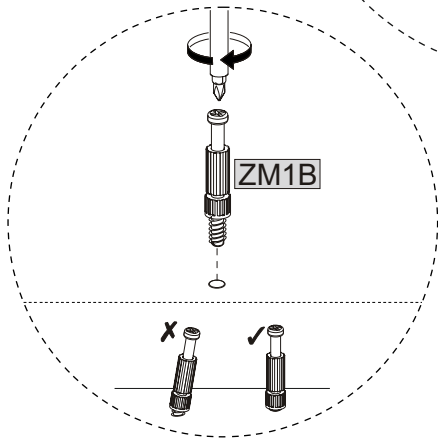
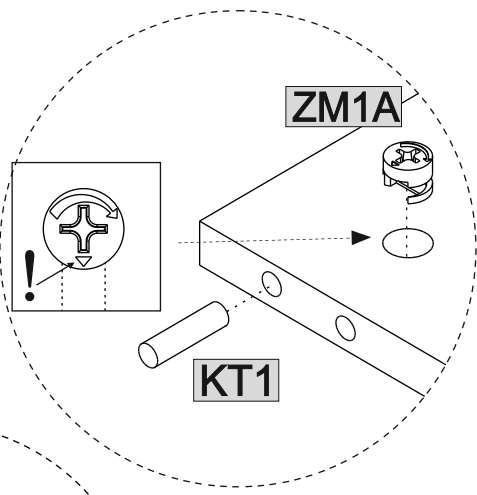
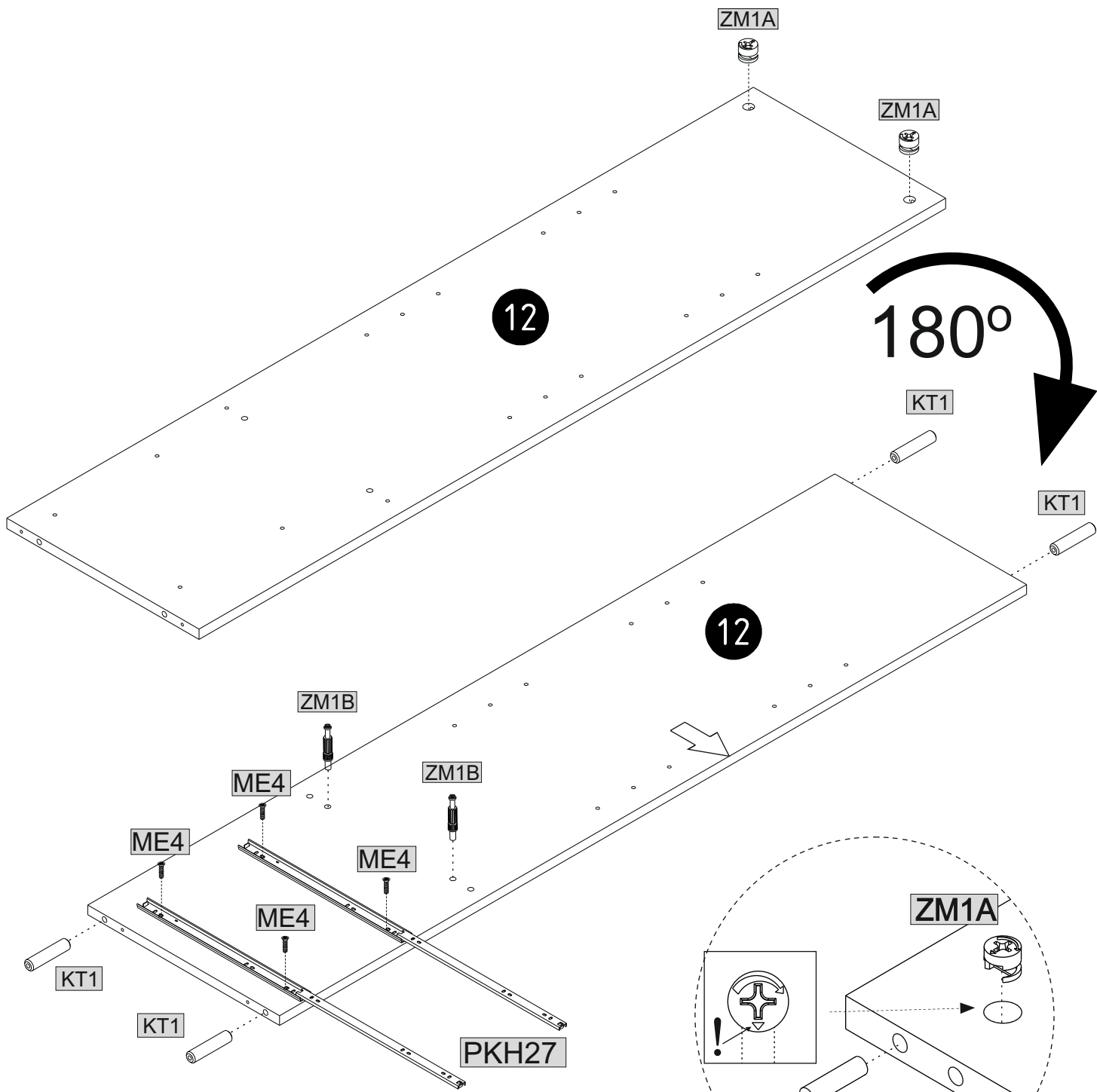


ZM1B	ZM1A	KT1
2	4	8
ME4	PKH27	L-300
4	1	1

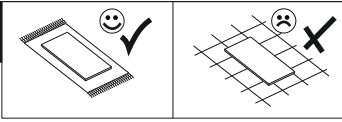




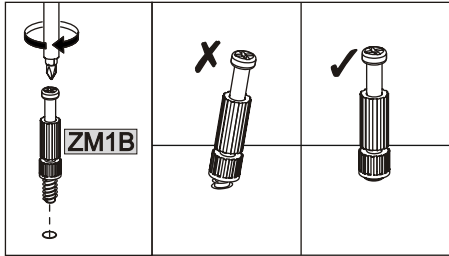
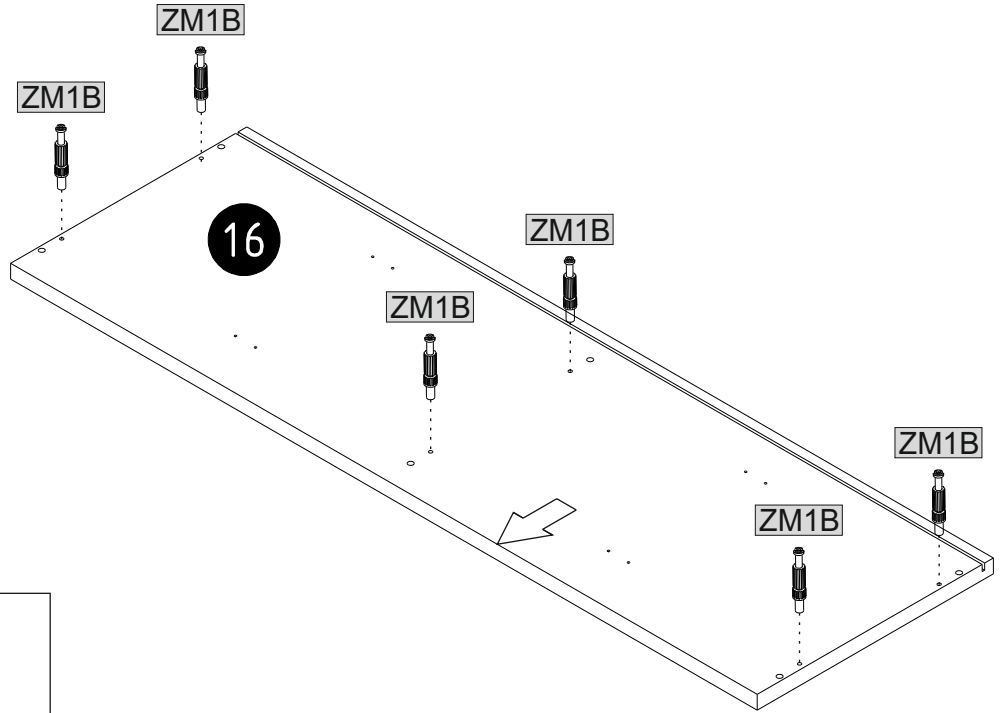
ZM1B	2	ZM1A	2	KT1
		15x12		Ø8x35
				L-300
				6,3X13
				ME2
				4



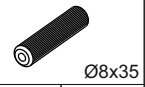
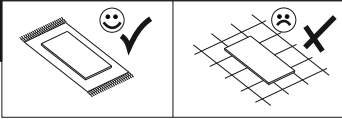
09



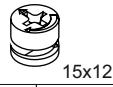
ZM1B	6
------	---



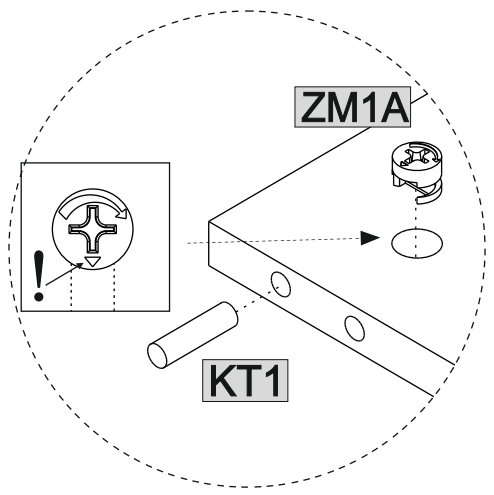
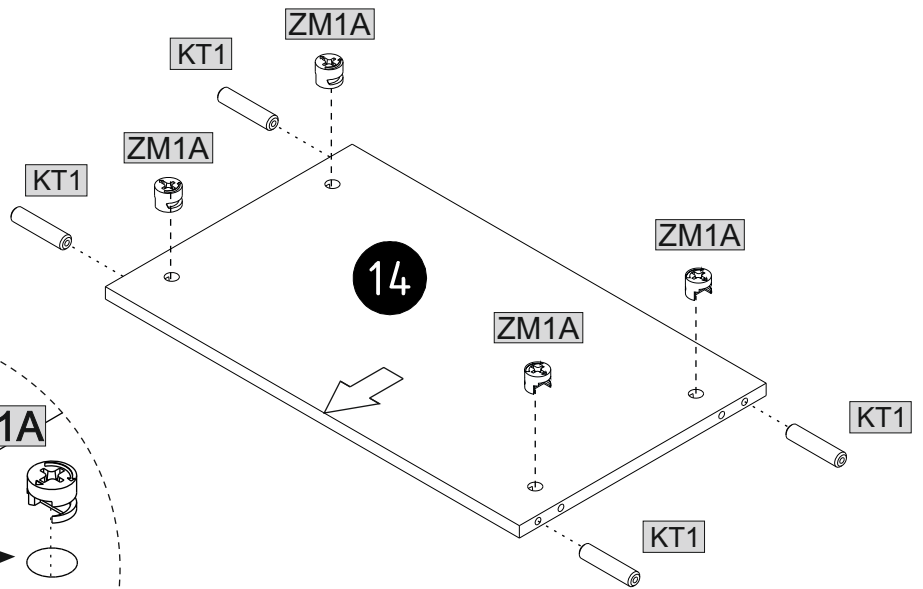
10



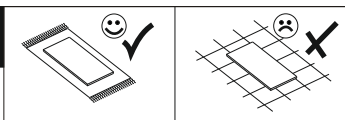
KT1	4
-----	---



ZM1A	4
------	---

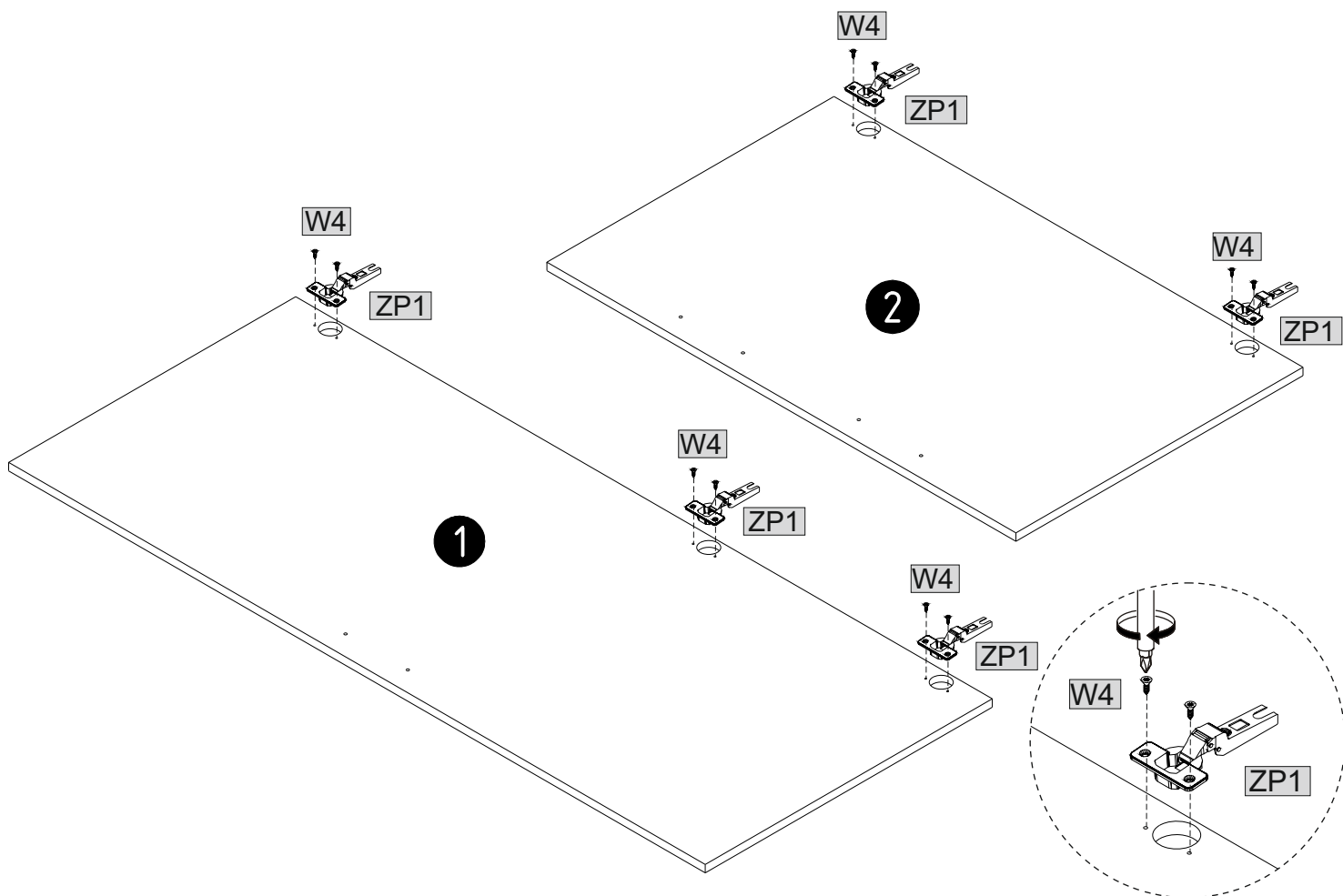


11

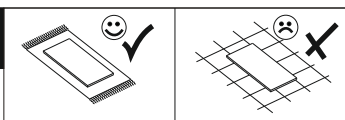


	5		5		5
ZP1	5	ZP2	5	ZP1	5

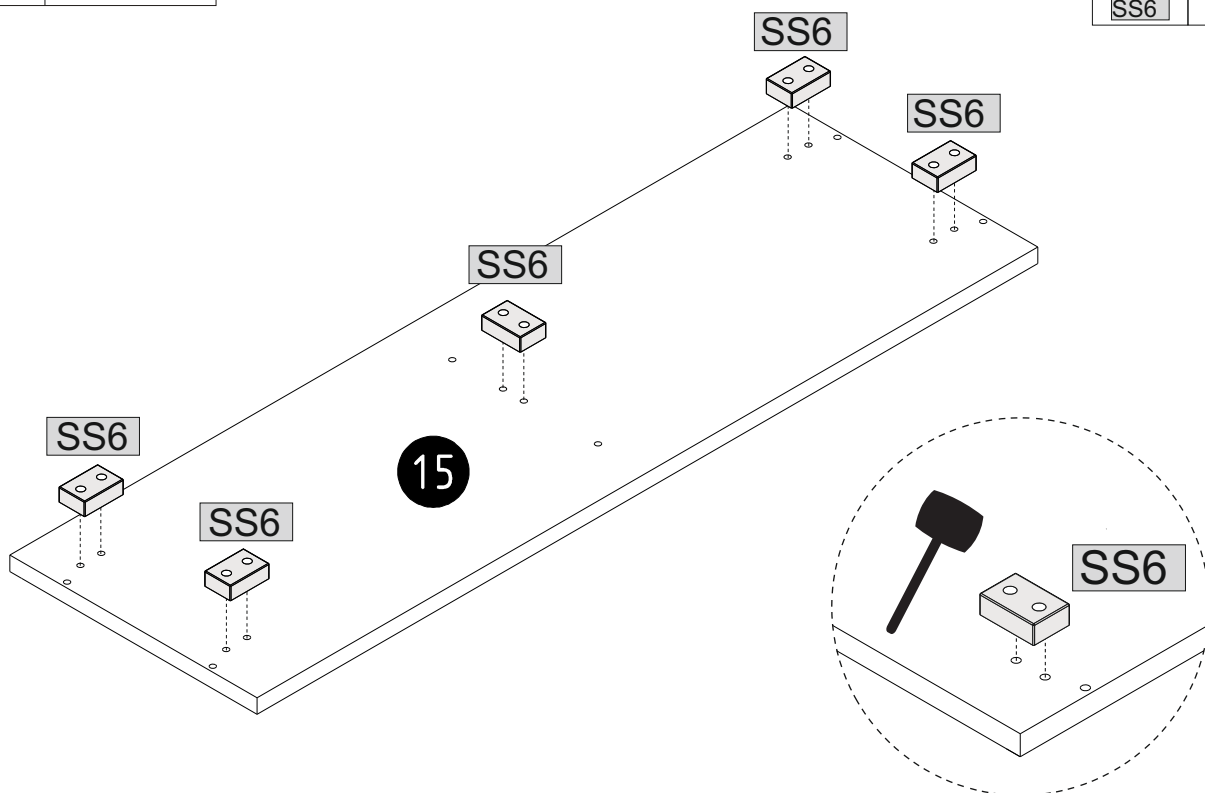
	10		5
W4	10	ZP1	5

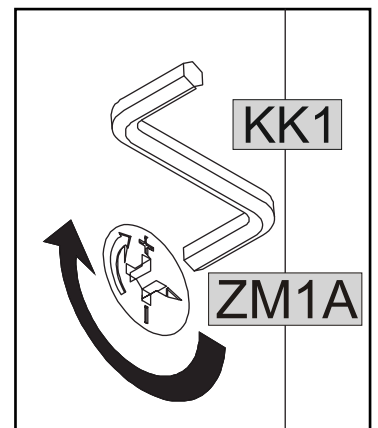
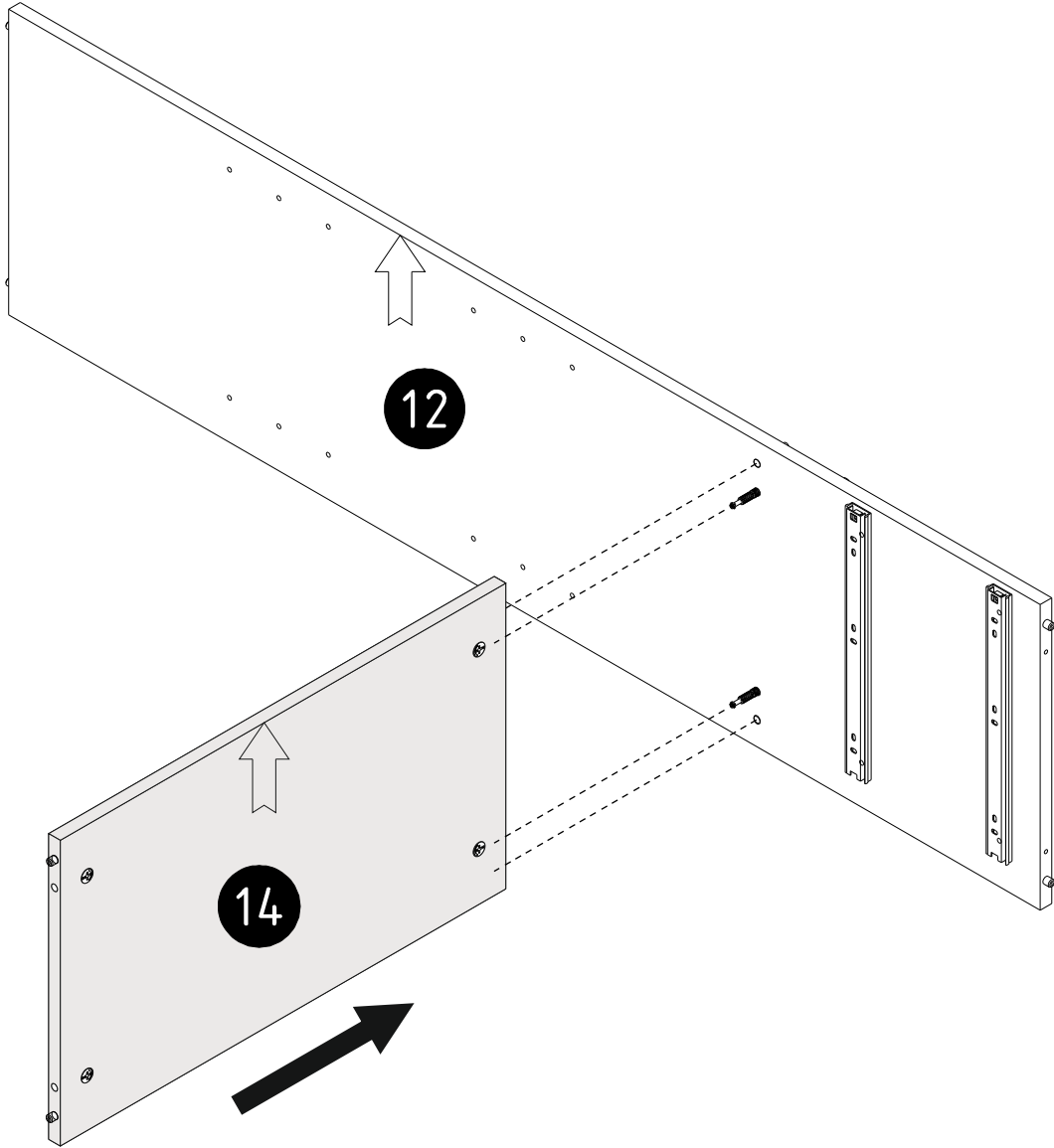
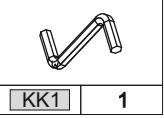
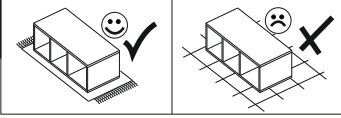


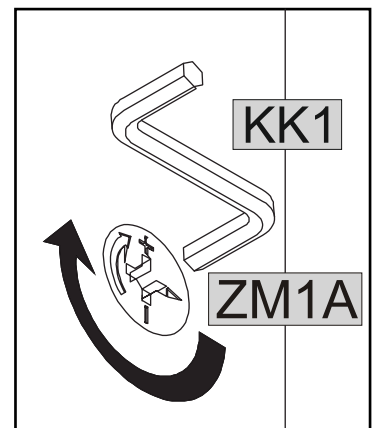
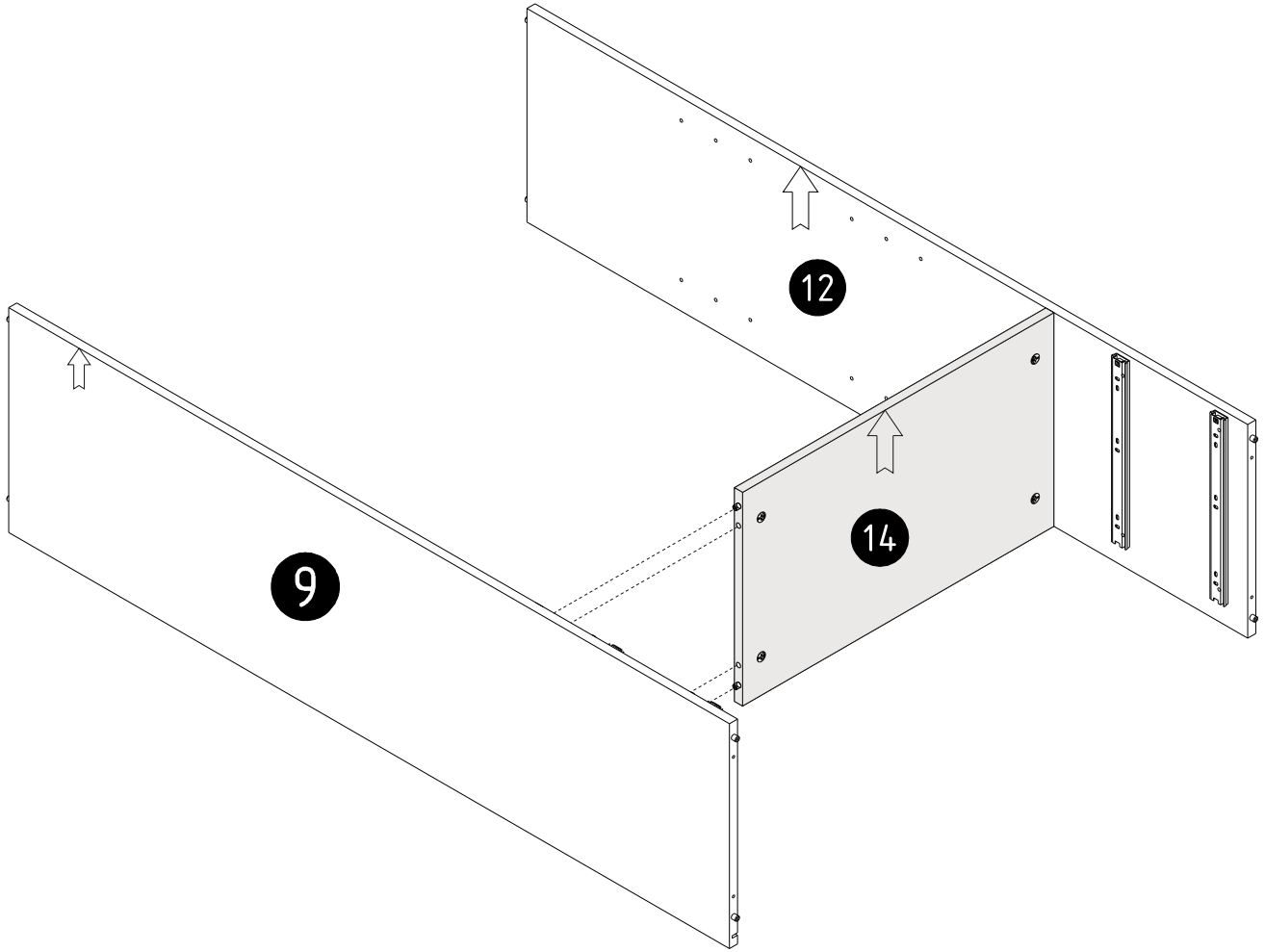
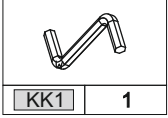
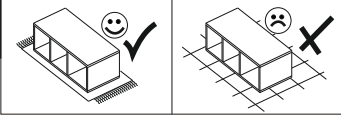
12



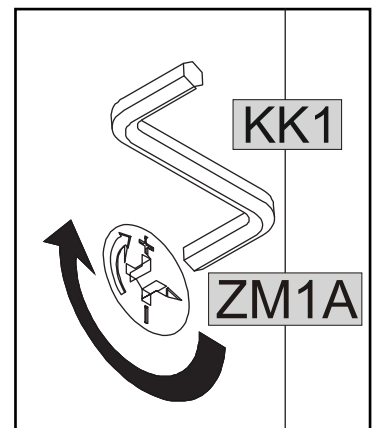
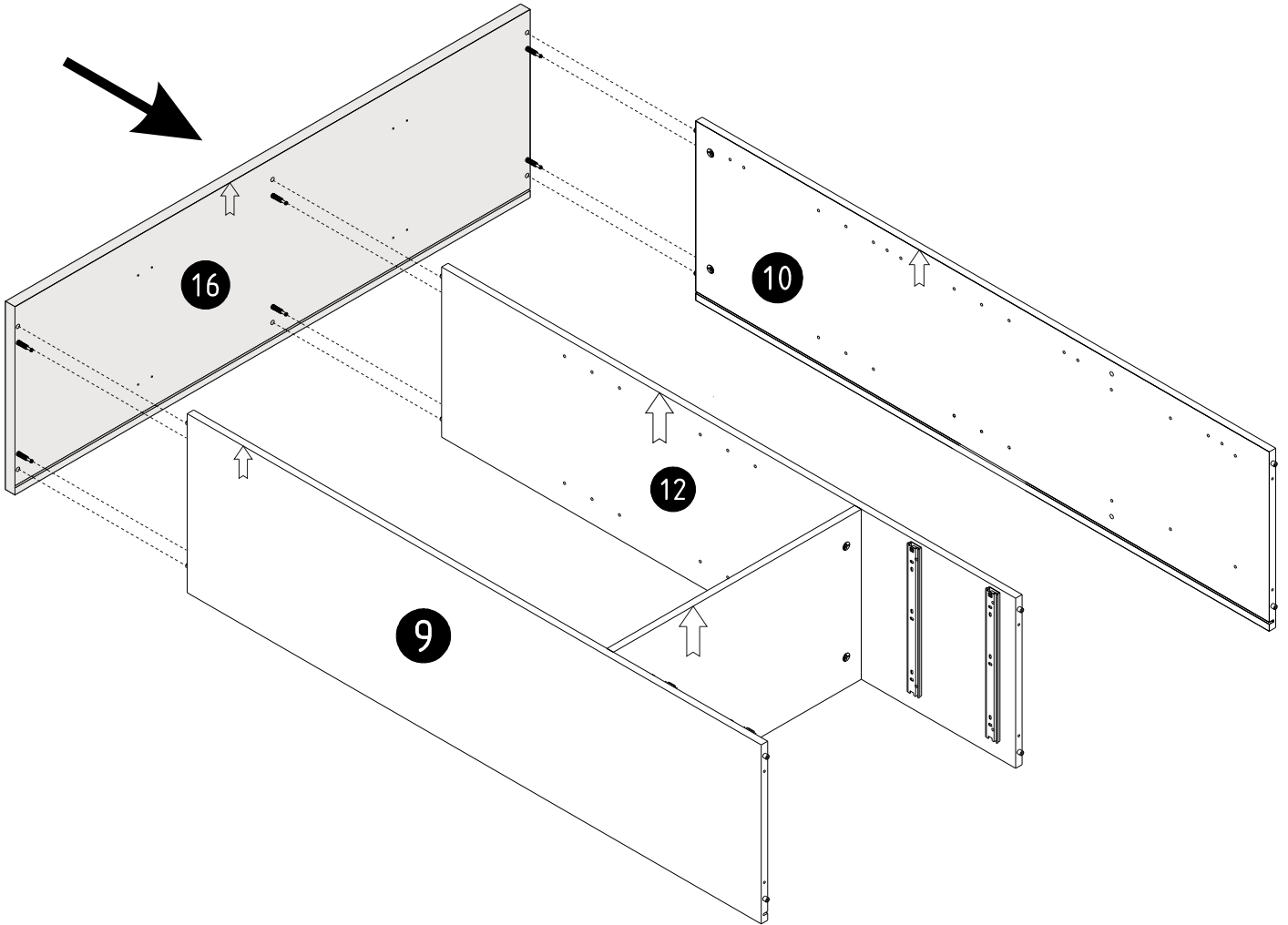
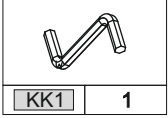
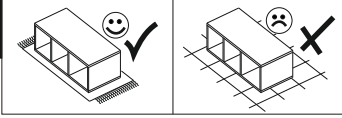
	5
SS6	5



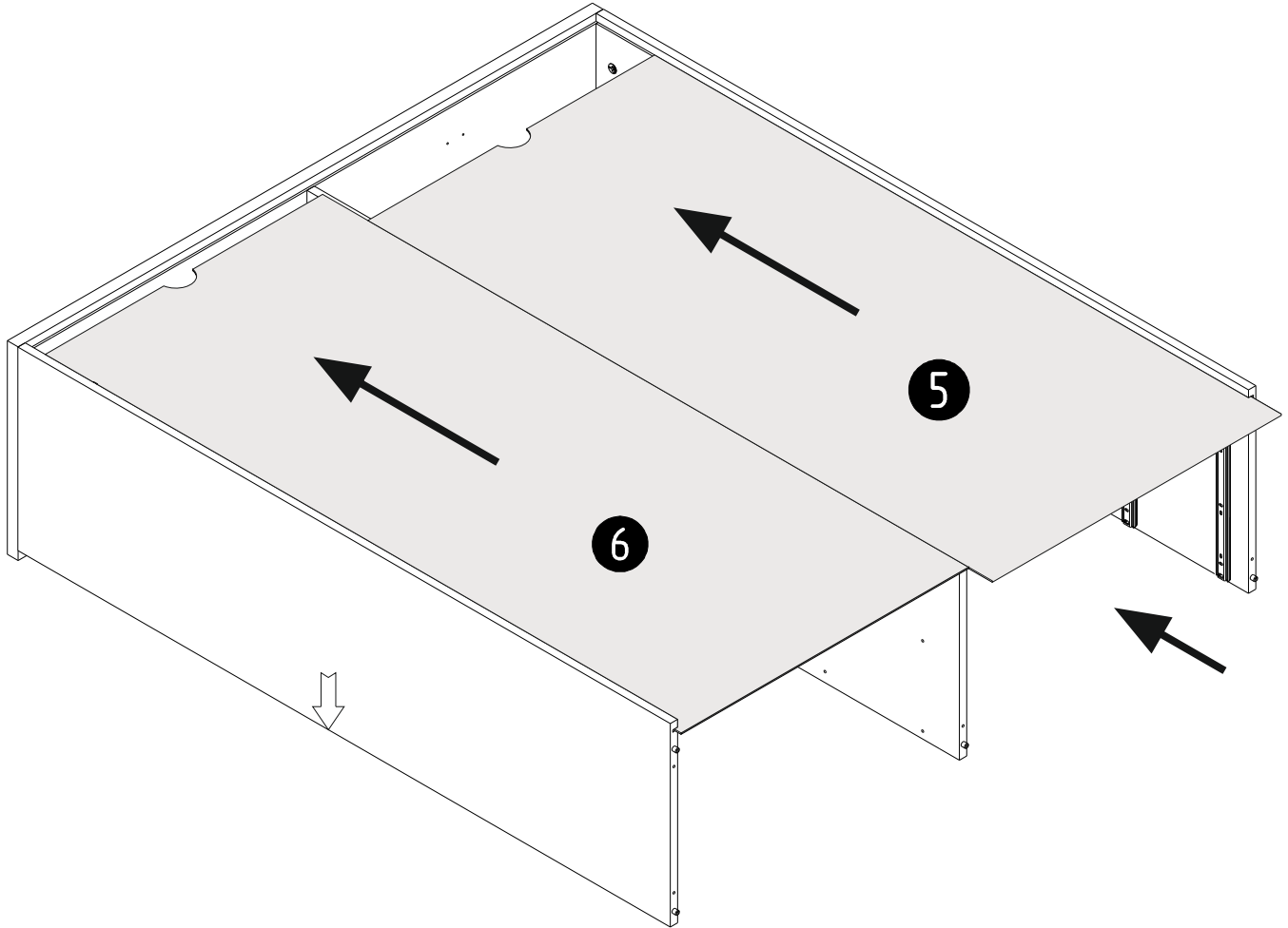
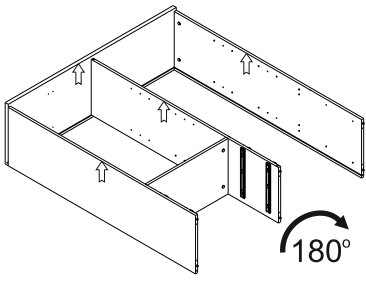
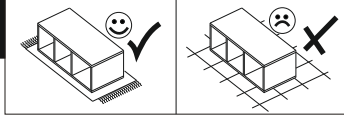




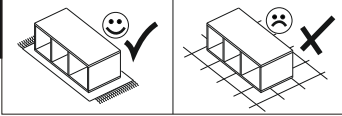
15

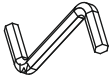



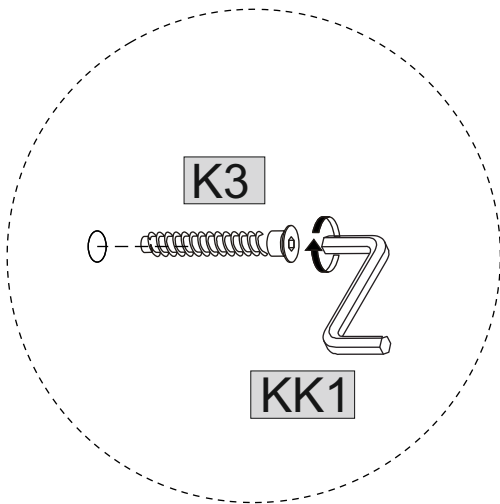
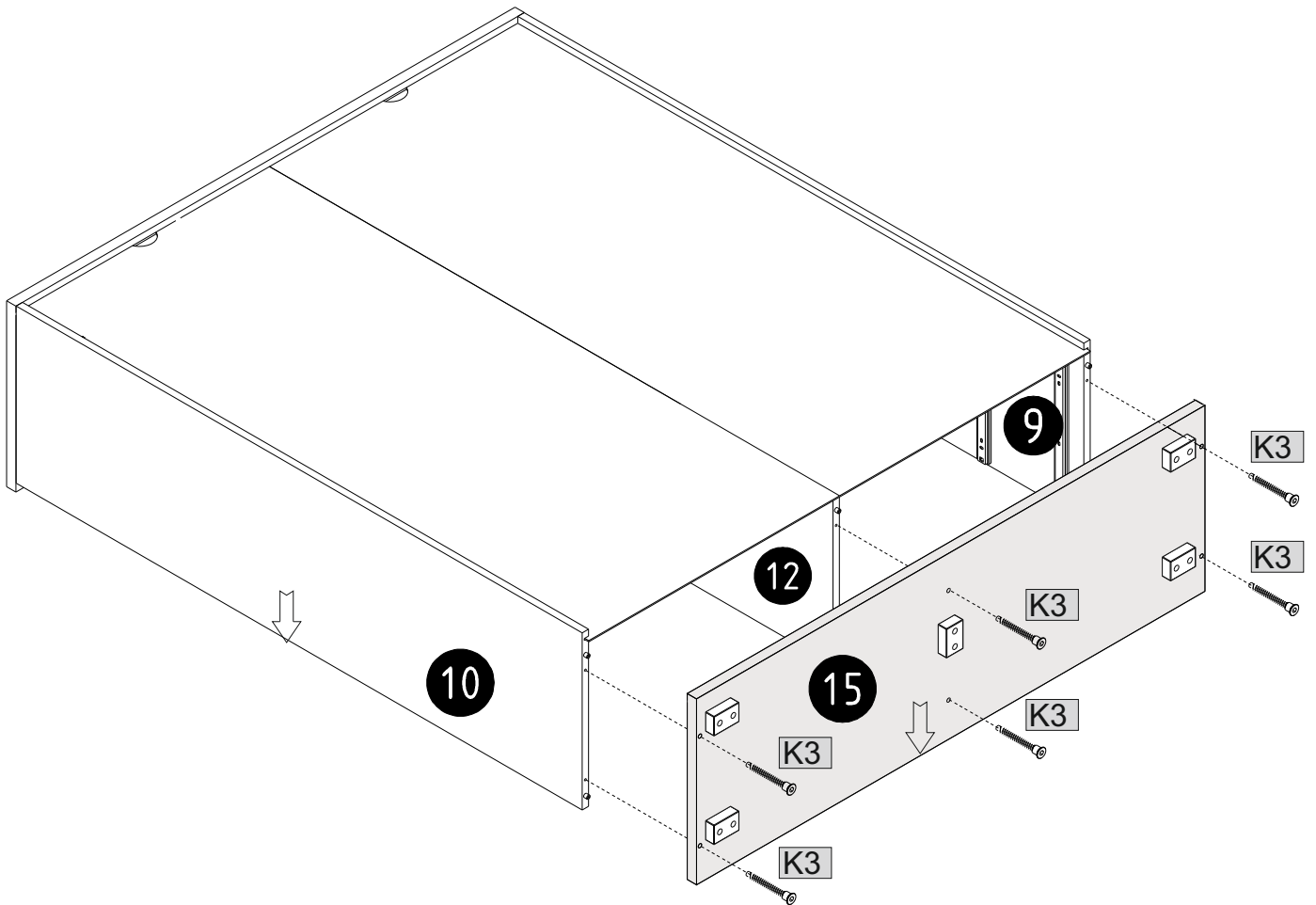
16

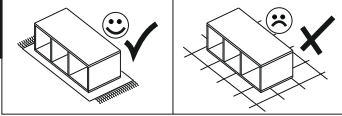





17

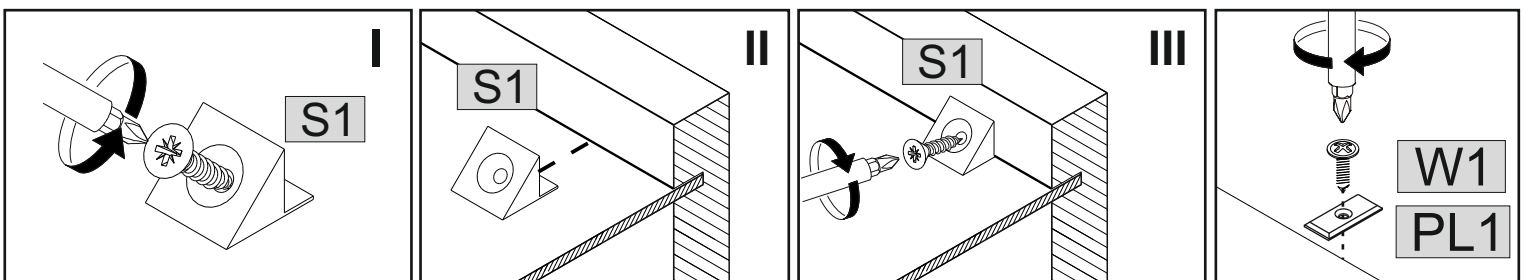
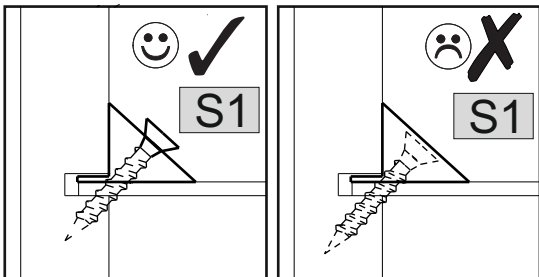
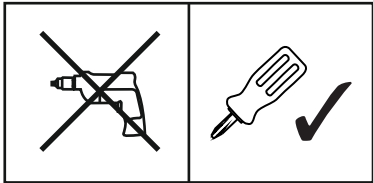
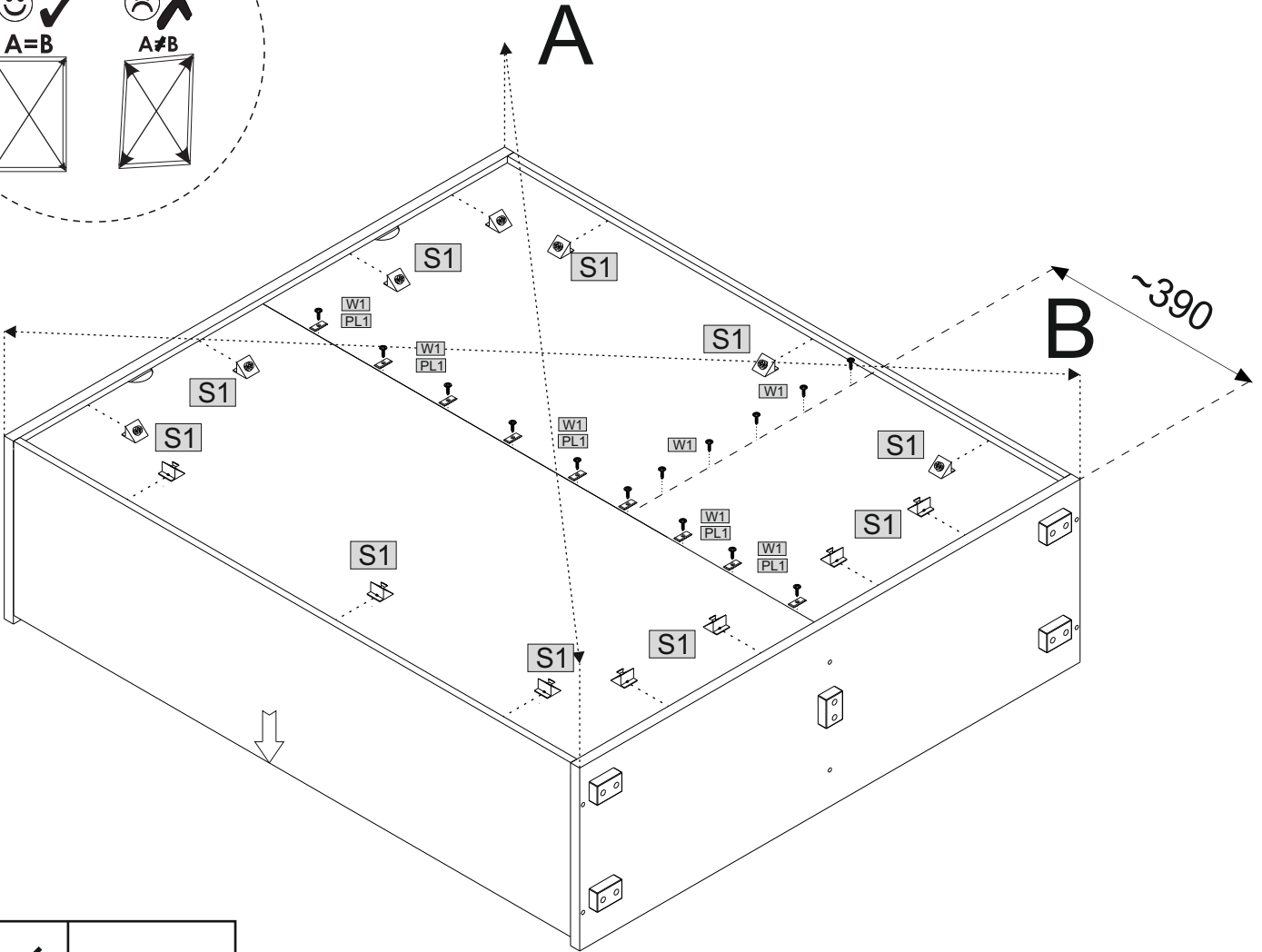
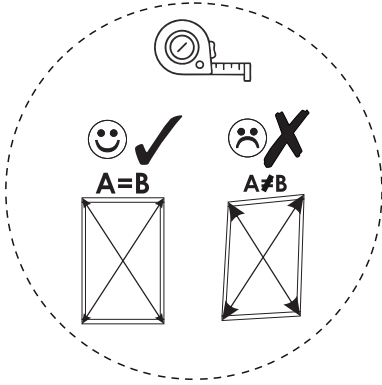


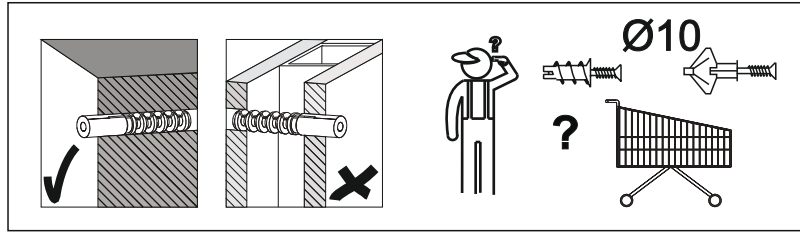
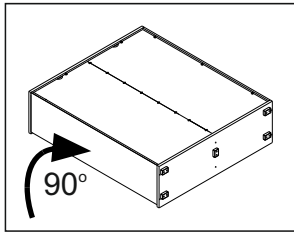
			6,3x50
KK1	1	K3	6



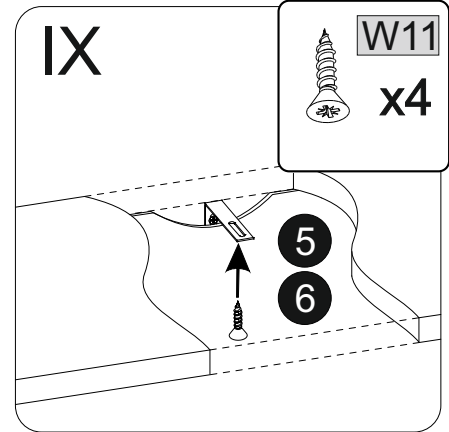
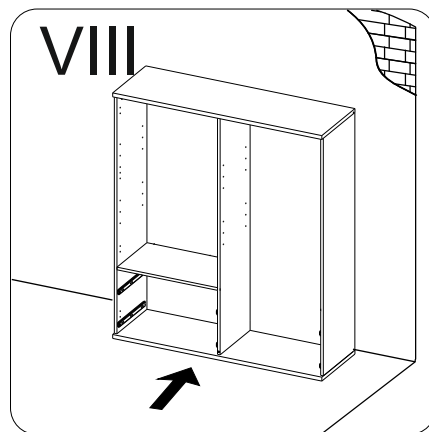
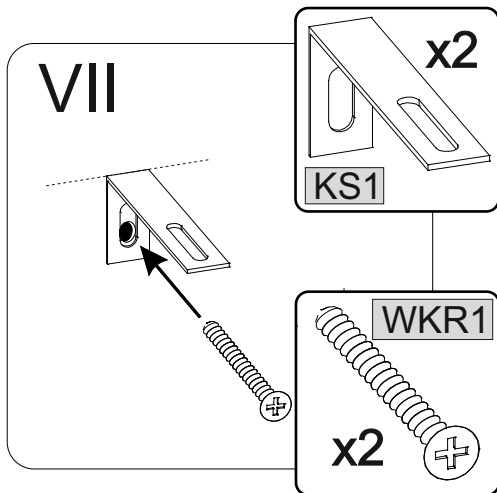
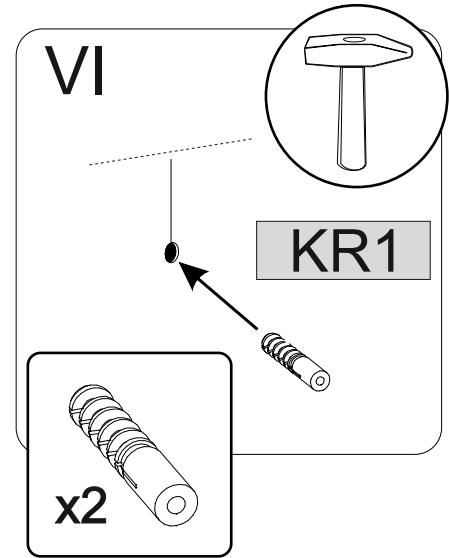
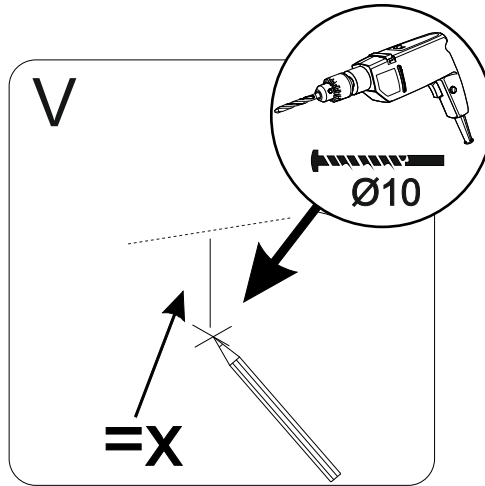
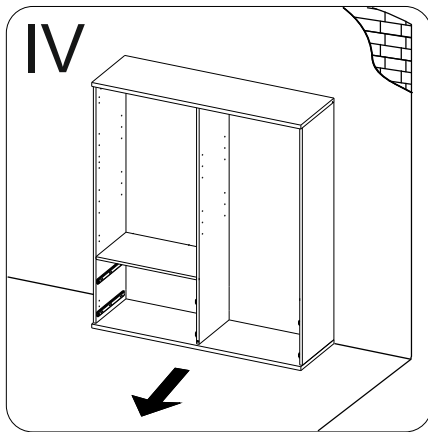
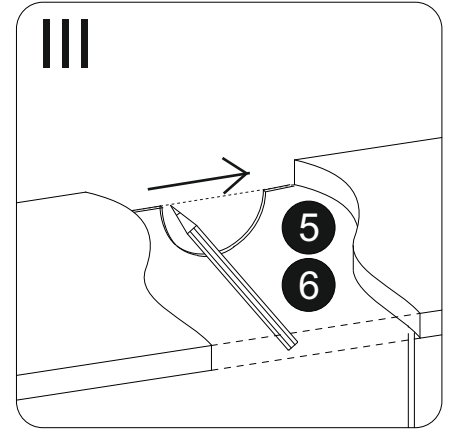
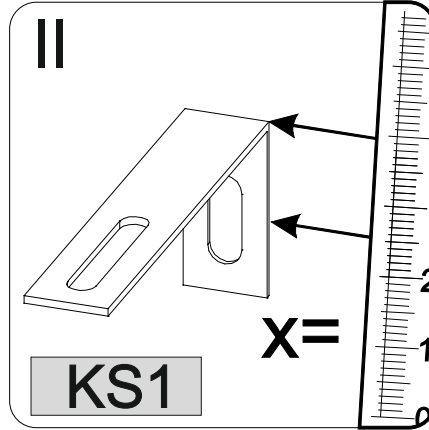
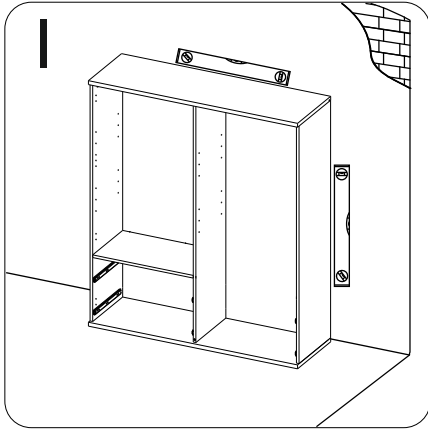



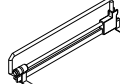
					
3x16					
W1	14	PL1	9	S1	14

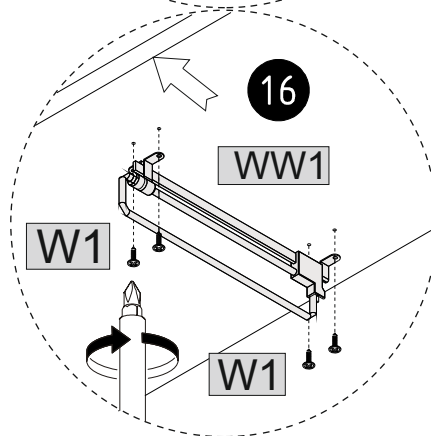
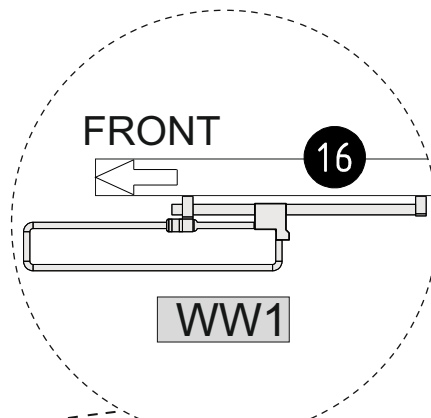
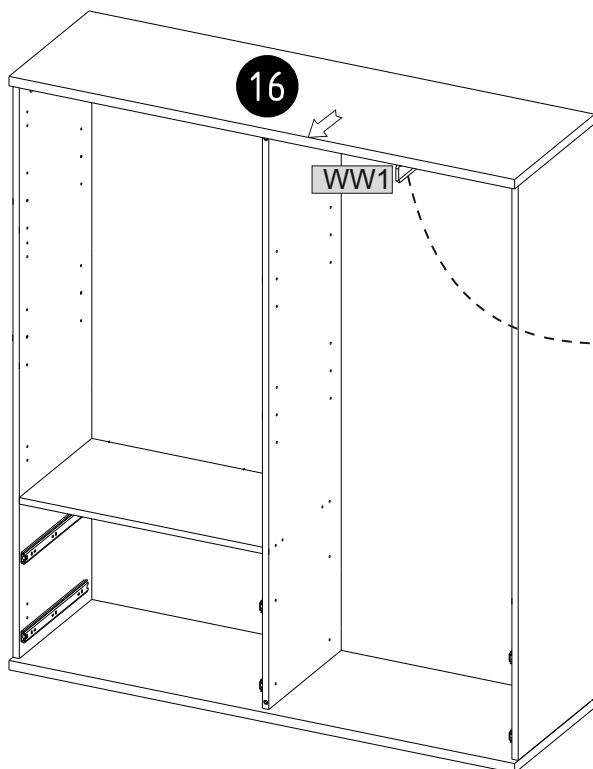





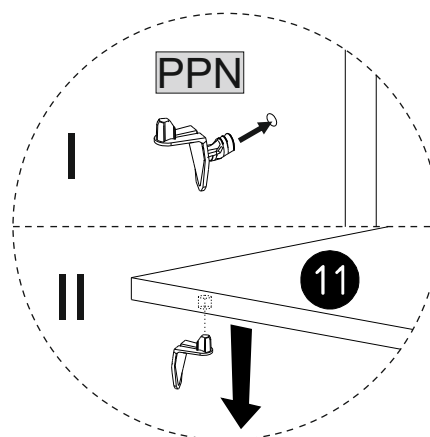
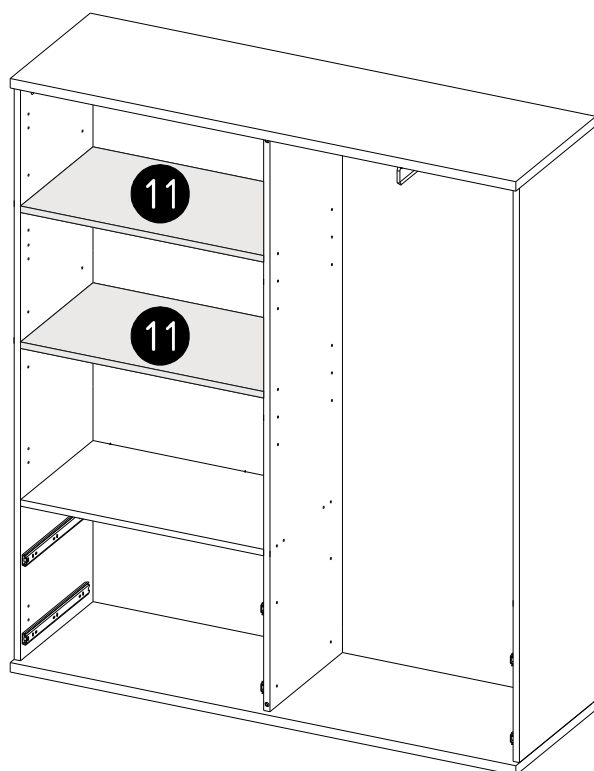
3,5x16		KS1	
W11	4	KS1	2
10x50		6x50	
KRW1	2	KRL1	2



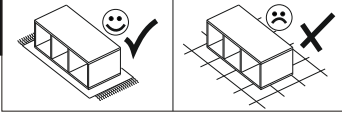
	3x16	
W1	4	WW1
		1

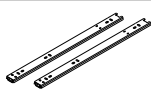



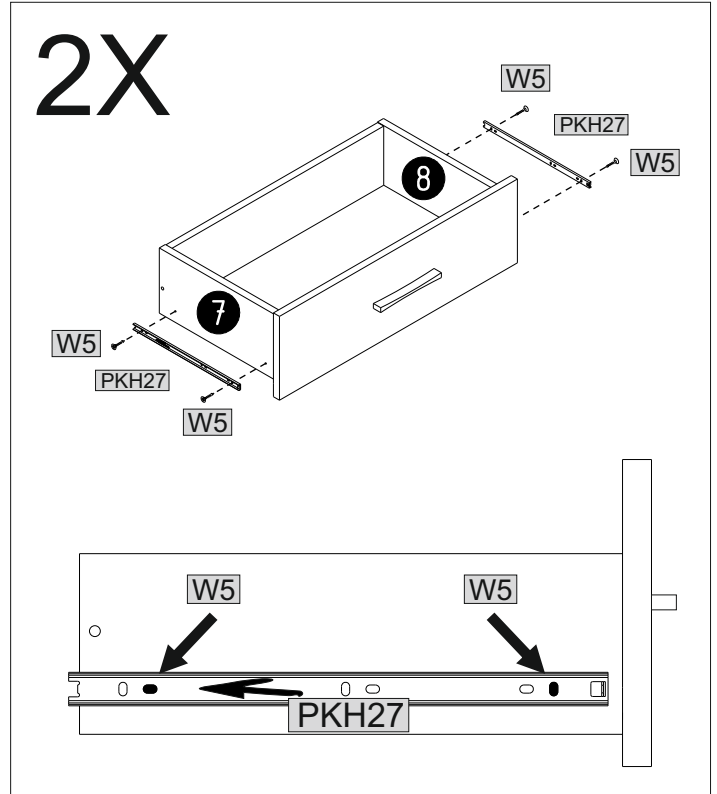
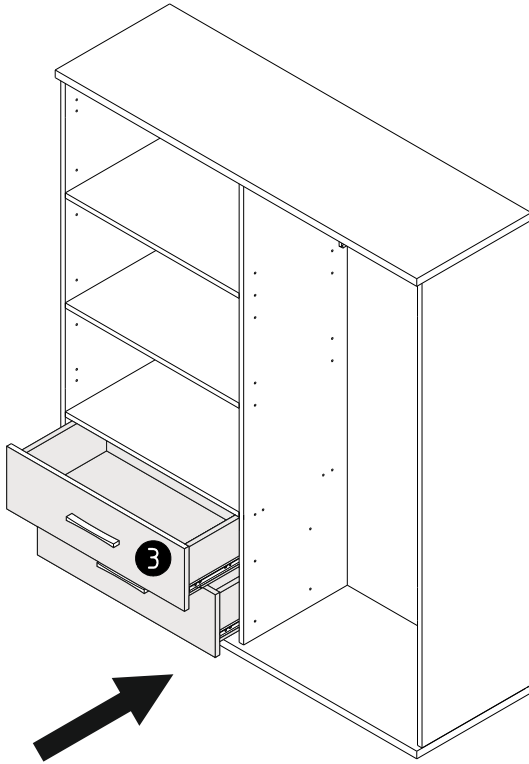

PPN
8




22

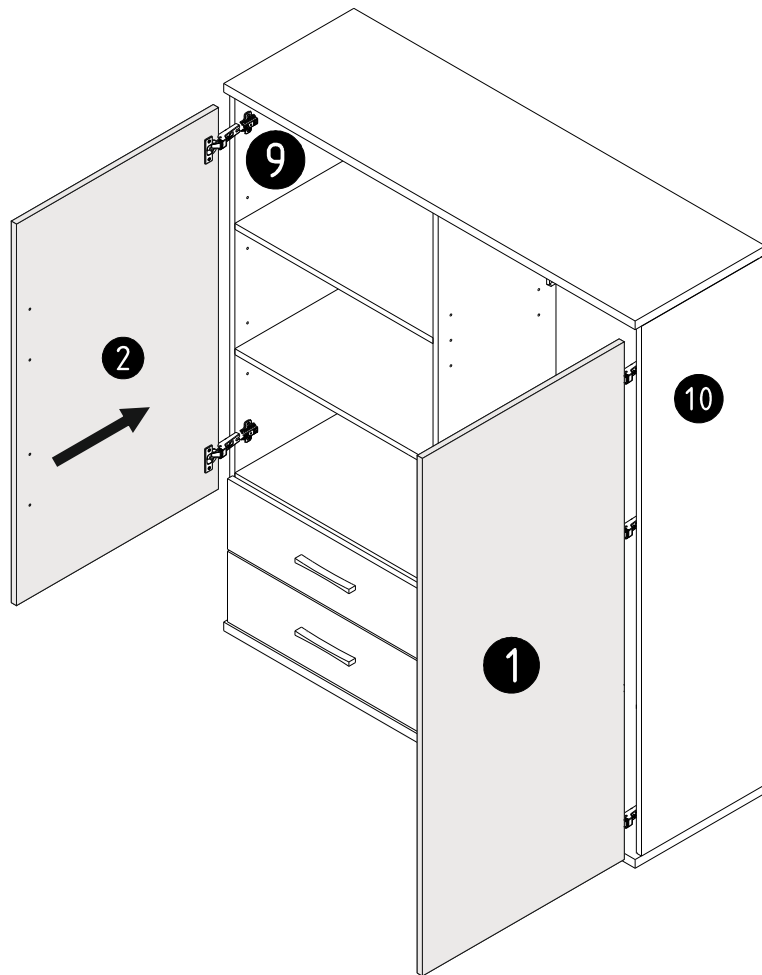
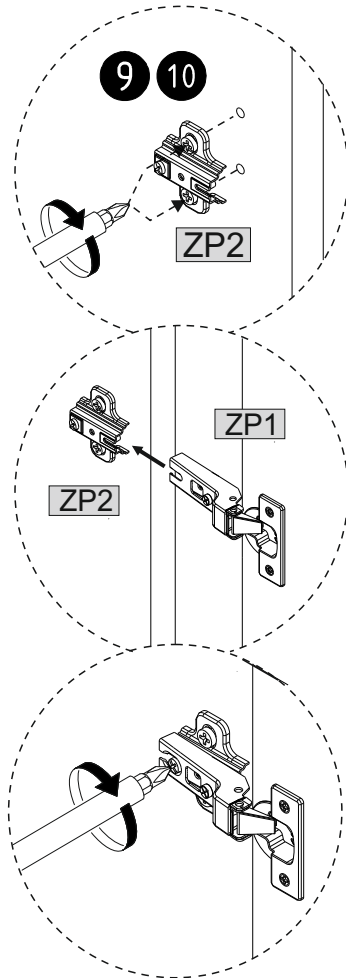


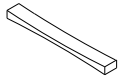

			4x16
PKH27	2	W5	8

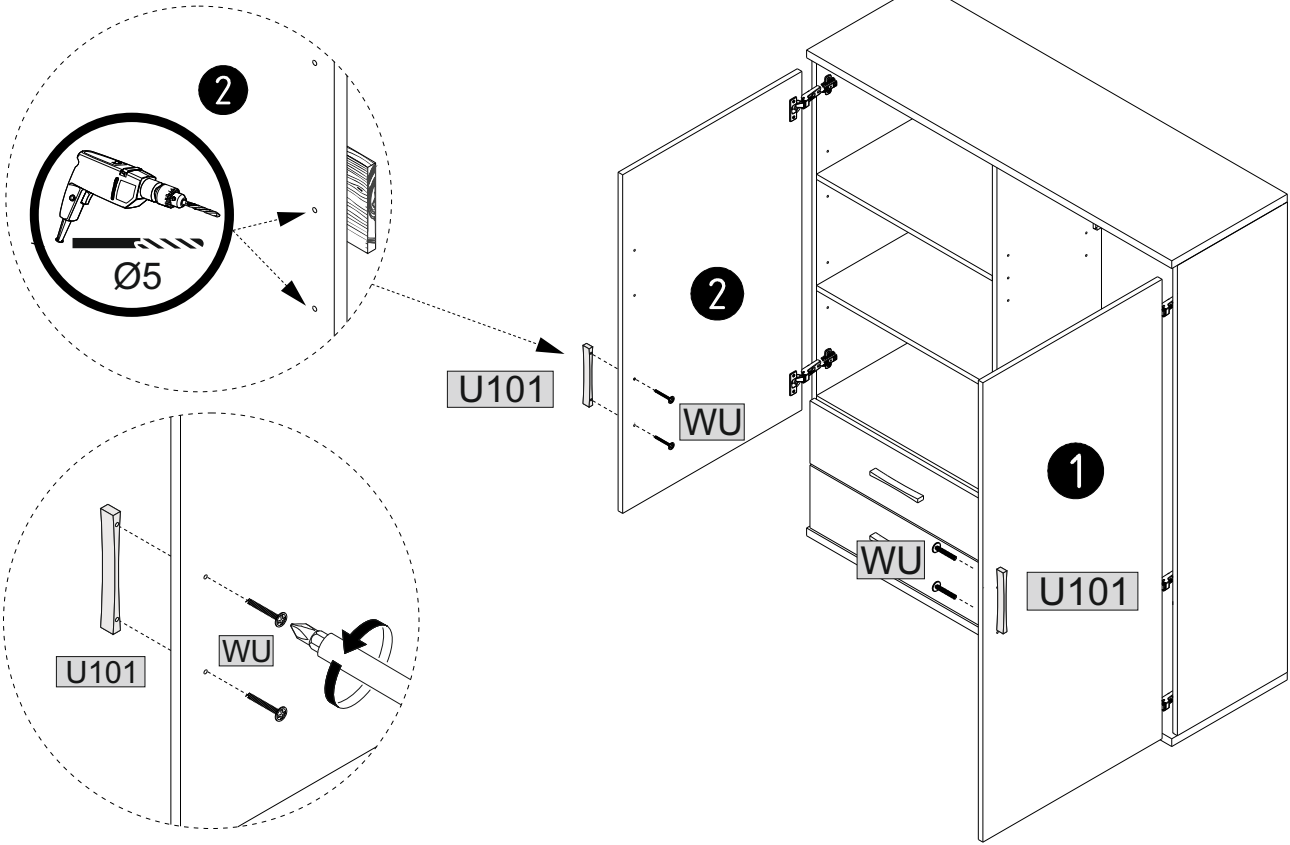





23

	
ZP2	5



			3,5x25
U101	2	WU	4



			
ZM1	6	OS1	4
			
ZS14	4		

