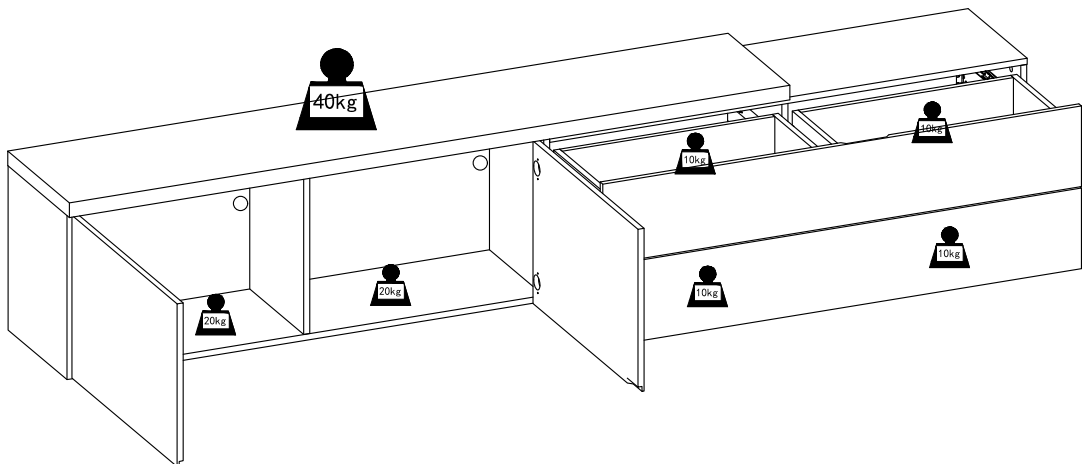
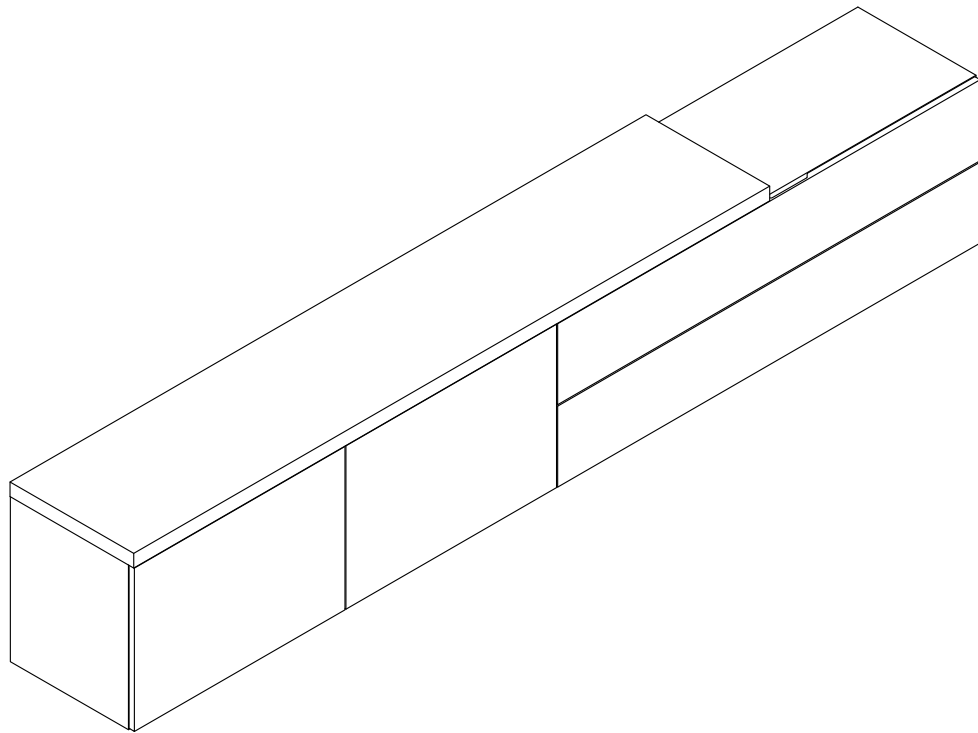
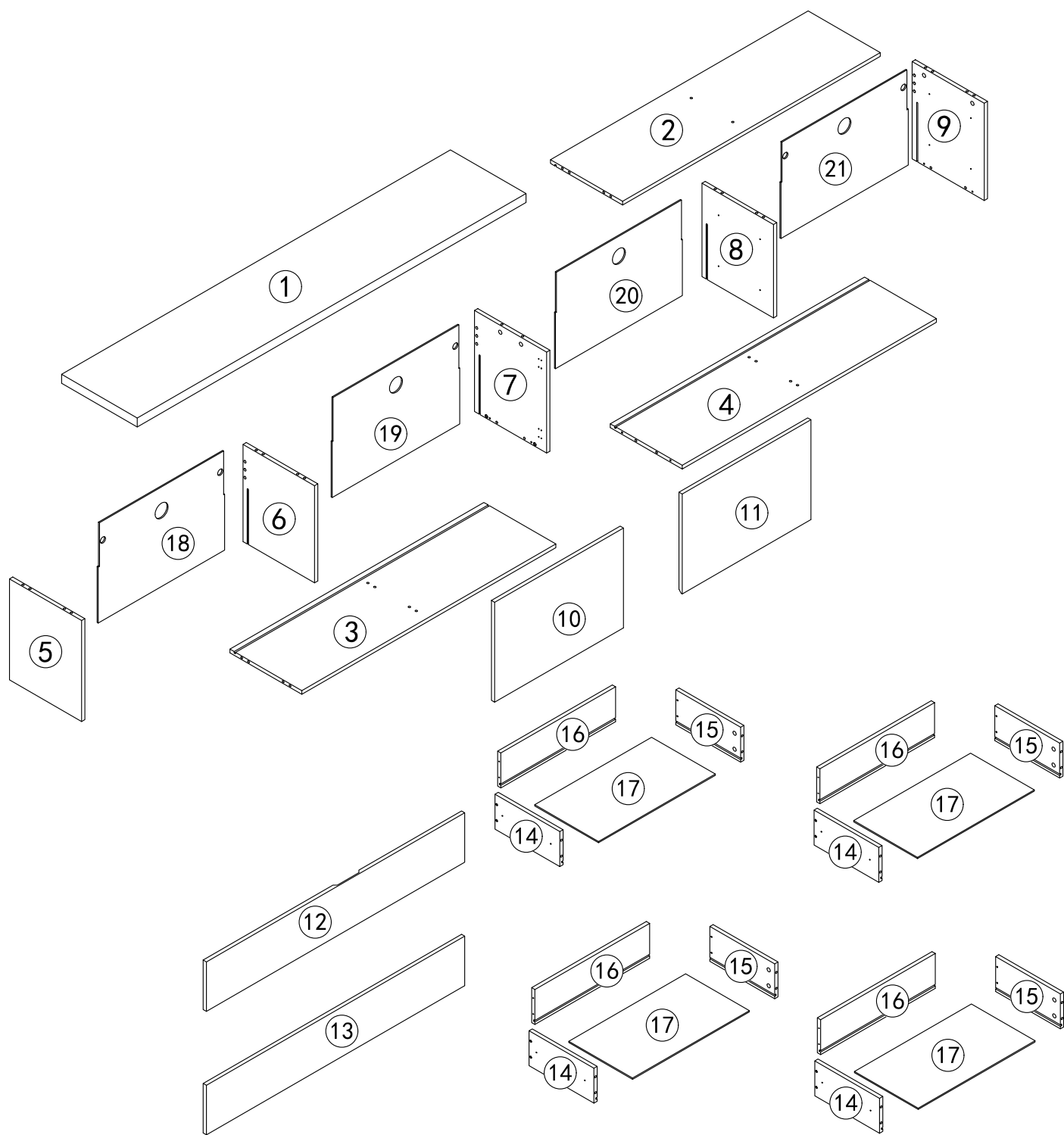
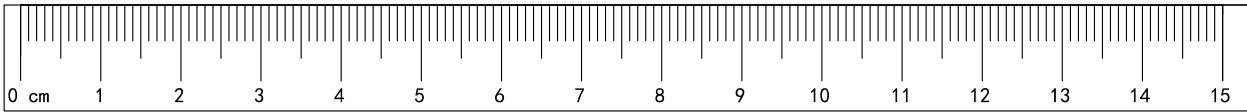
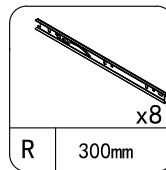
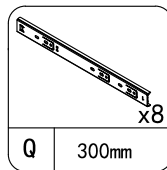
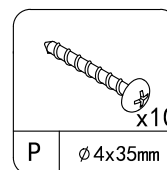
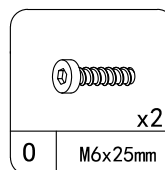
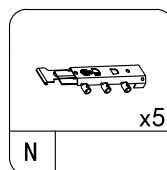
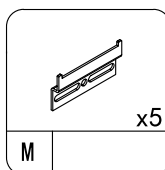
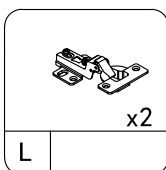
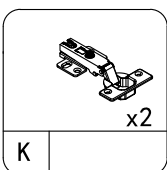
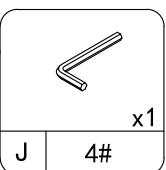
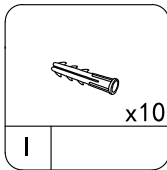
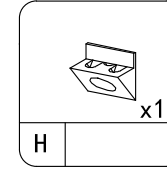
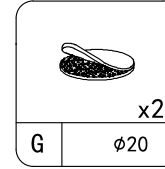
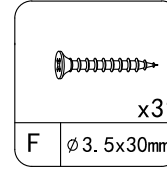
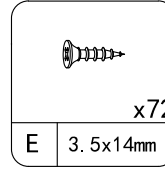
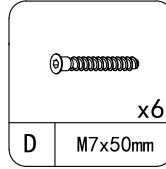
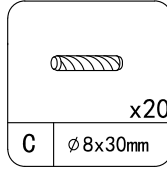
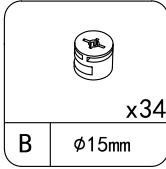
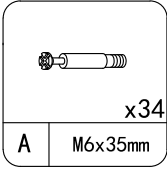
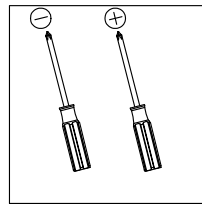
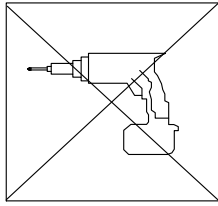
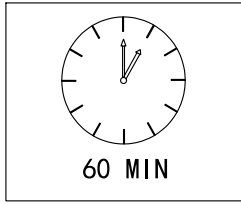
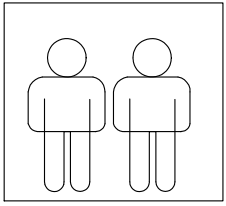


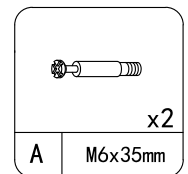
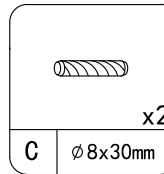
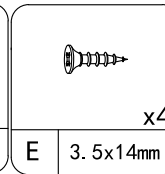
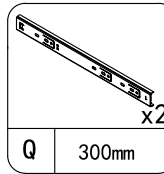
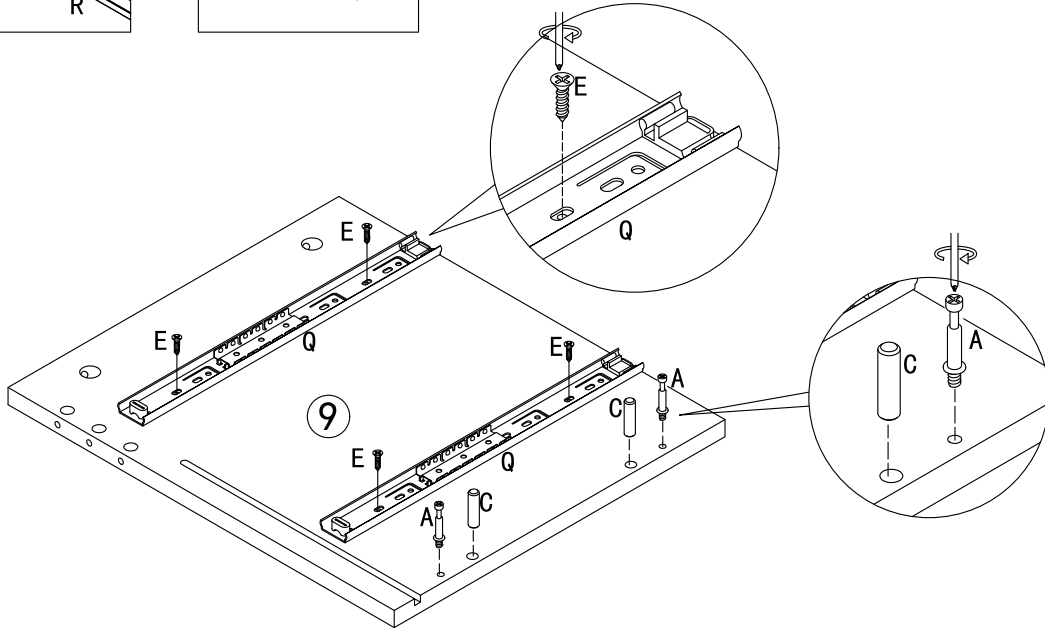
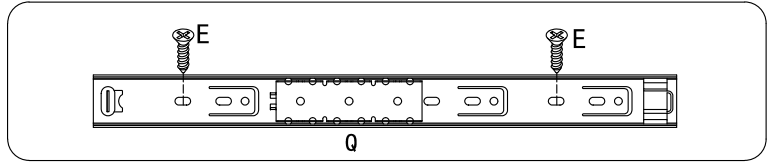
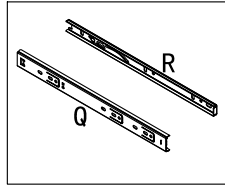
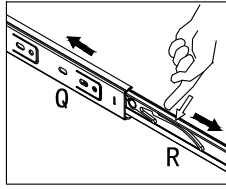
27980365/01
CHELSEA
BDSK Handels GmbH & Co. KG
Mergentheimer Straße 59
DE-97084 Würzburg
E-Mail: info@xxxlutz.at



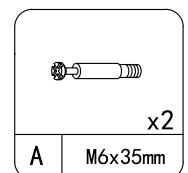
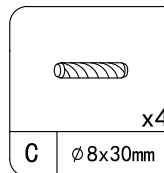
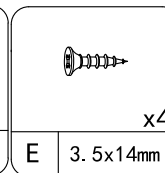
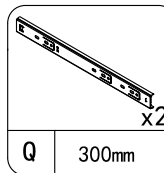
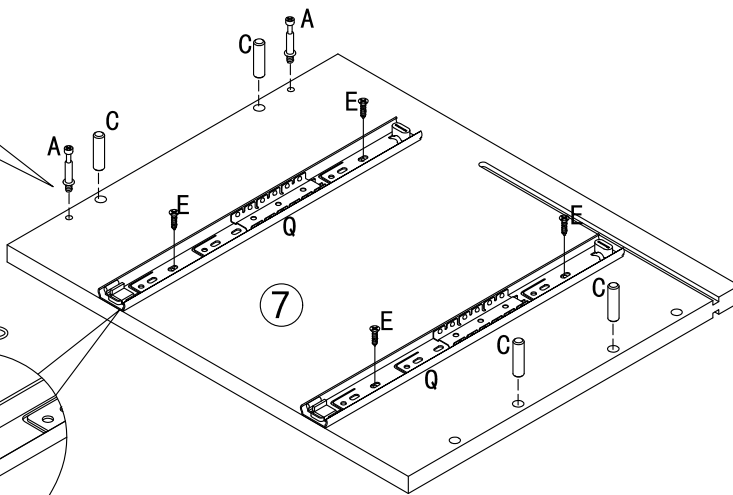
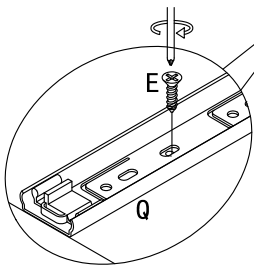
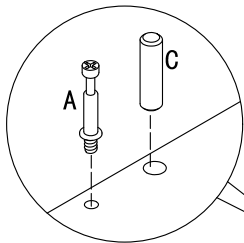
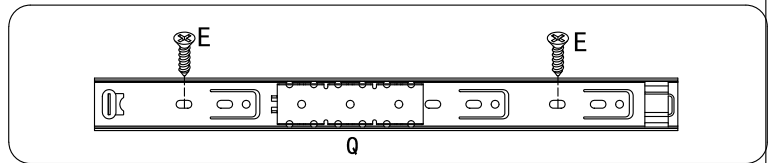




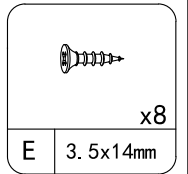
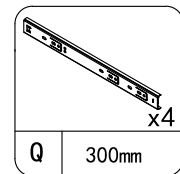
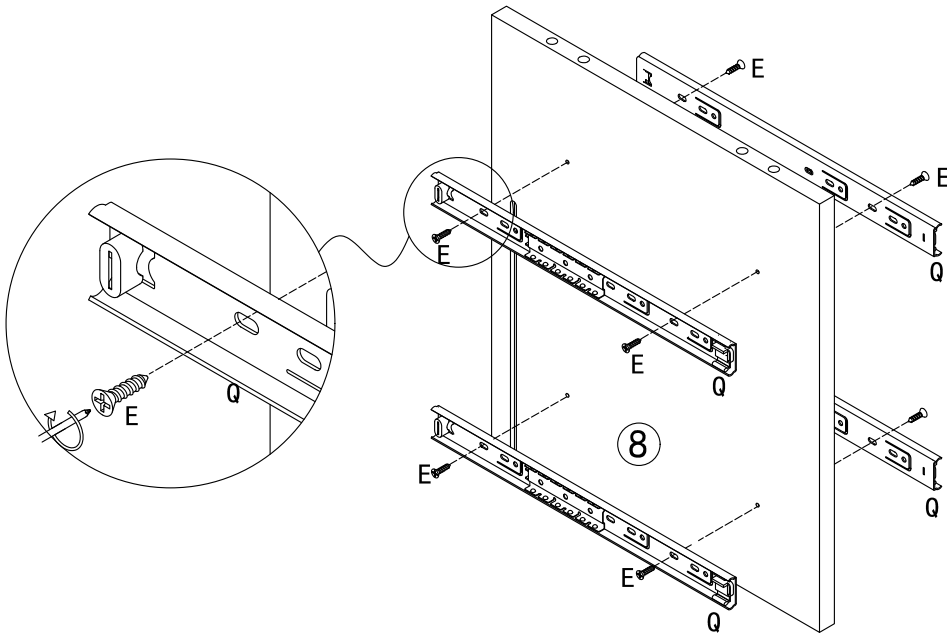
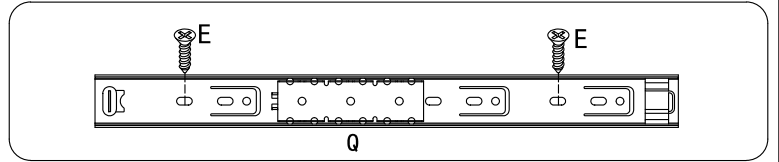
1.



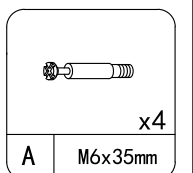
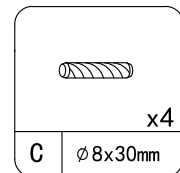
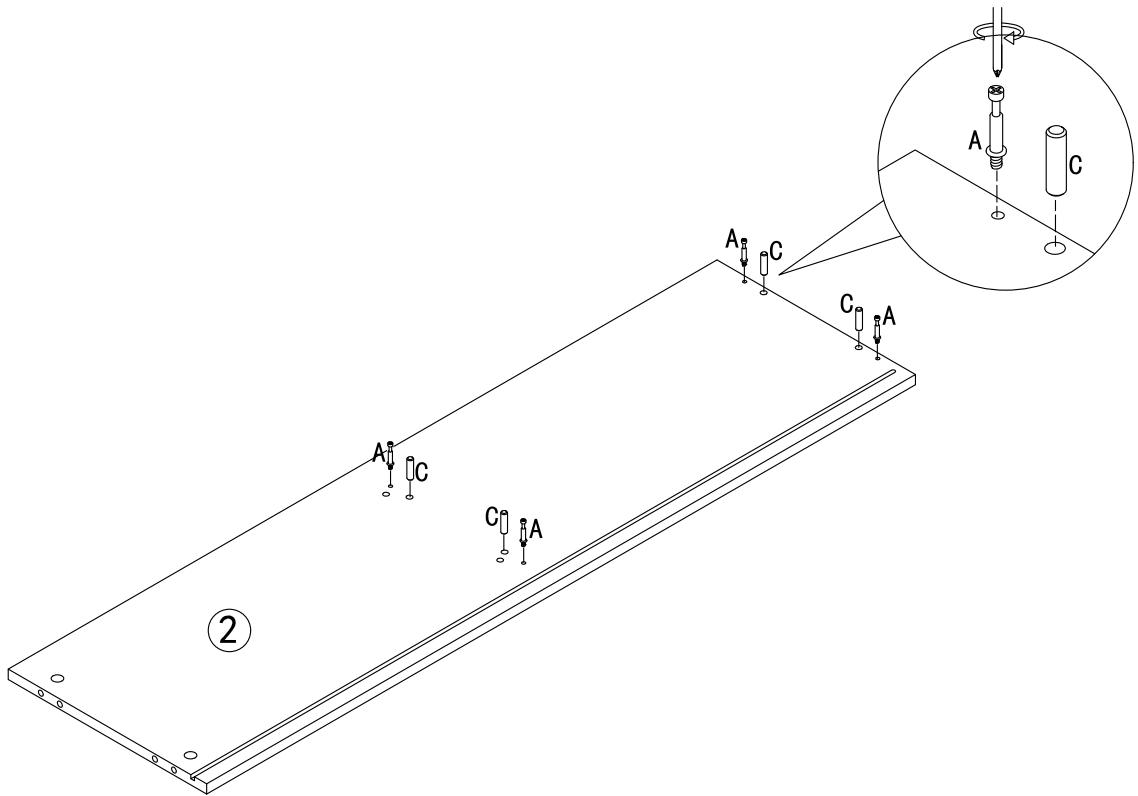
2.



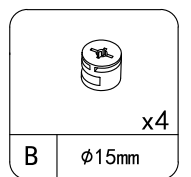
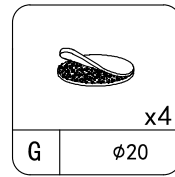
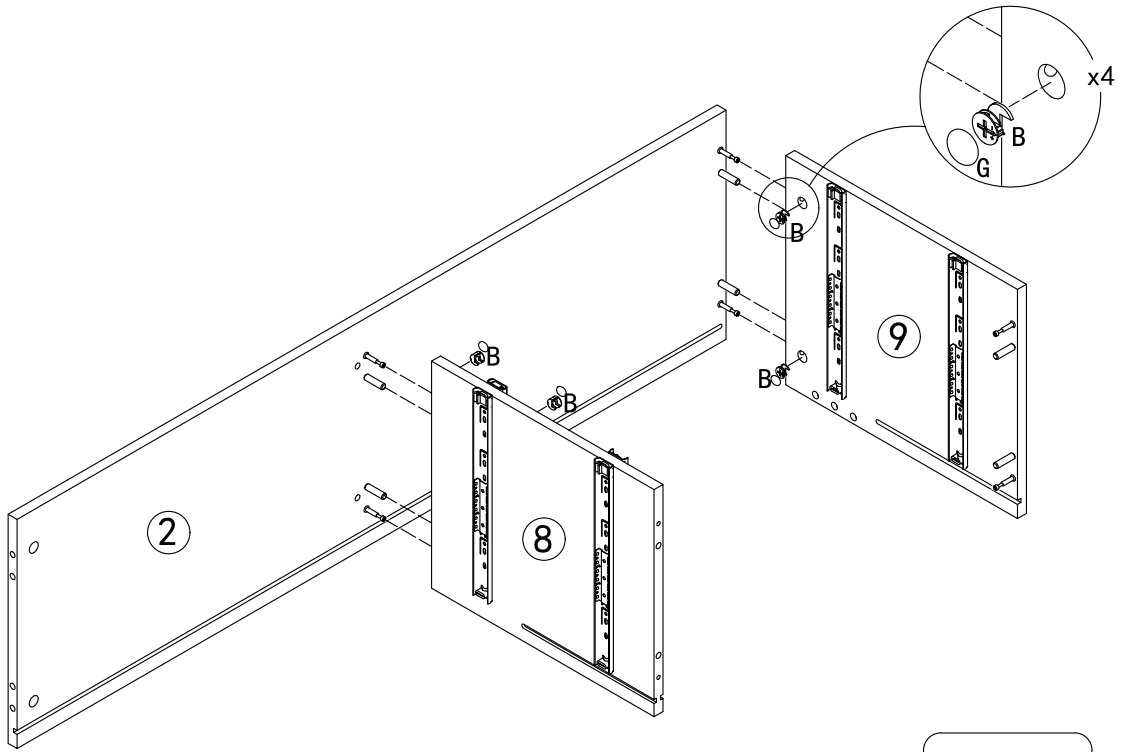
3.



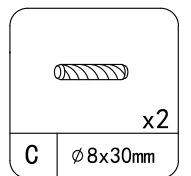
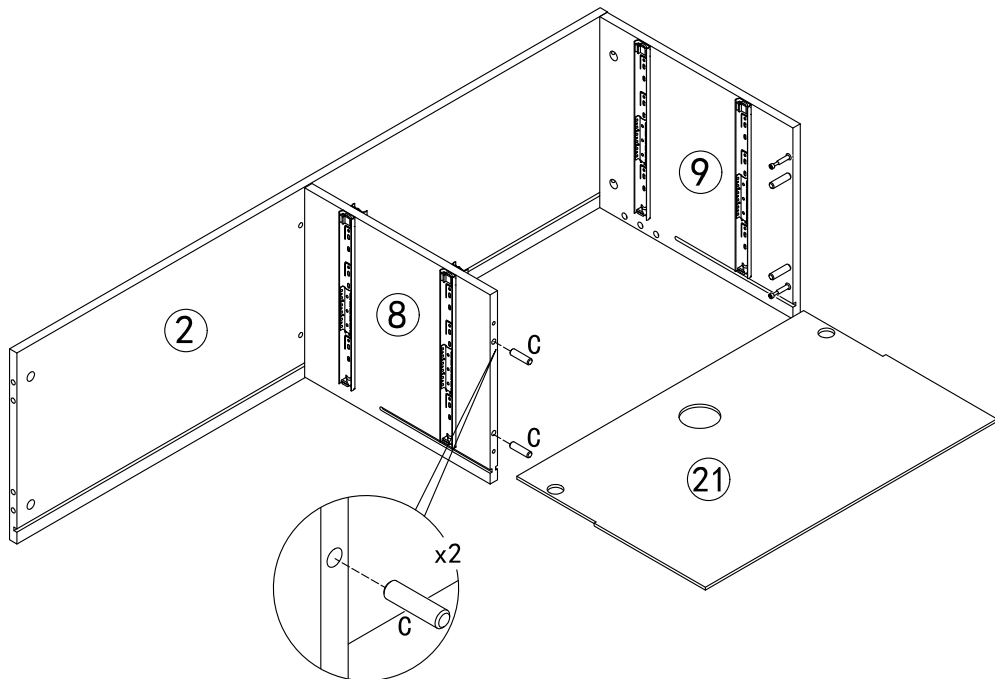
4.



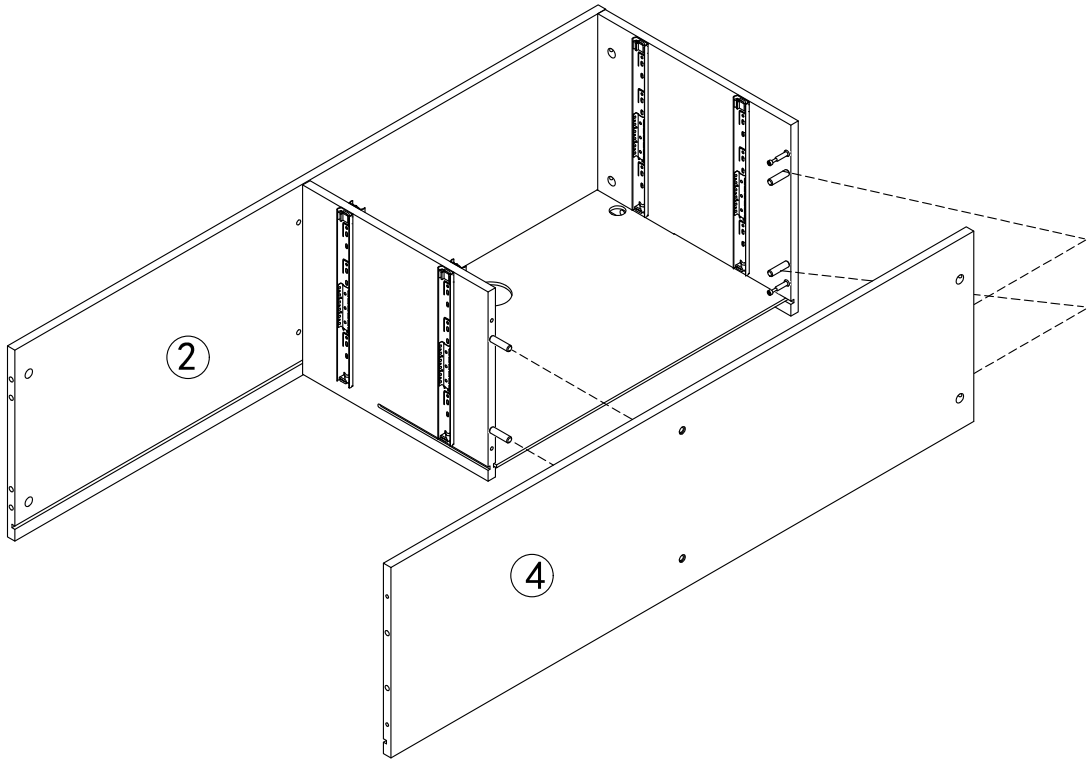
5.



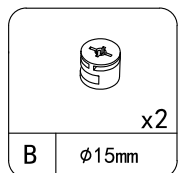
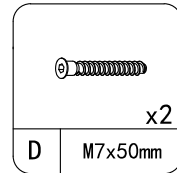
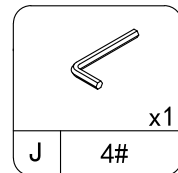
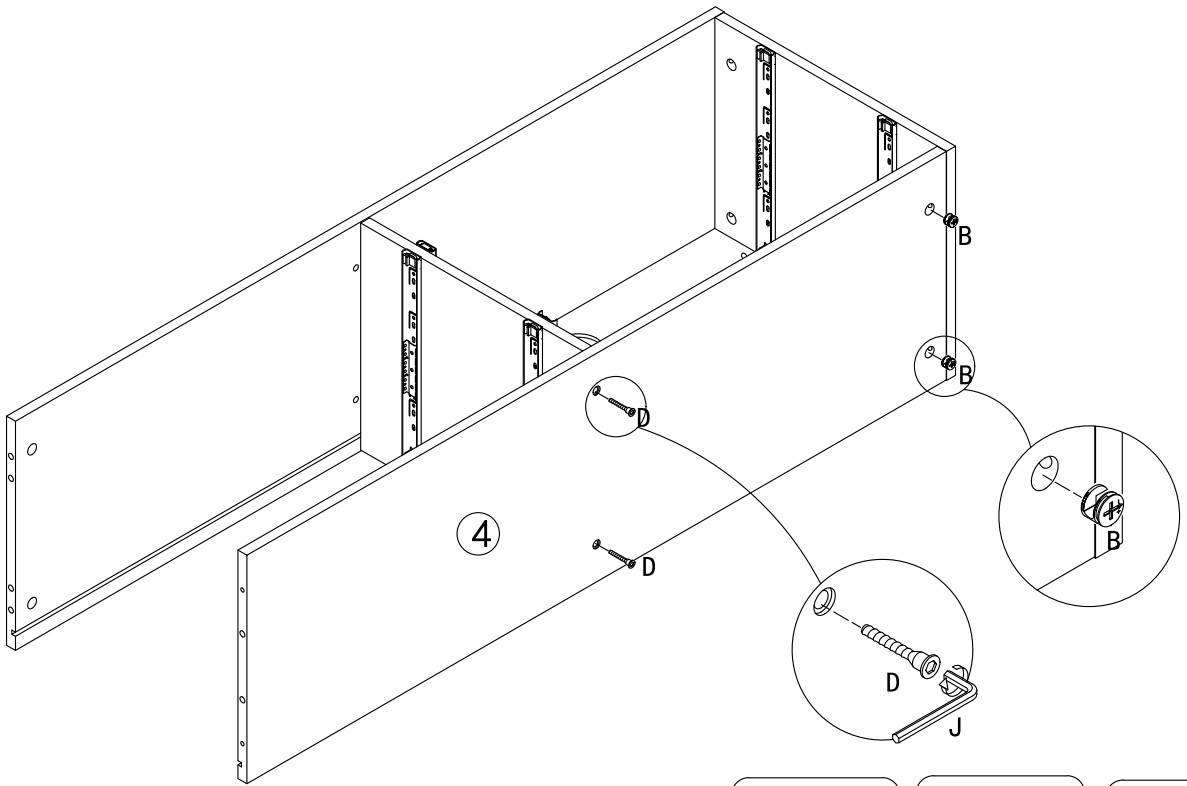
6.



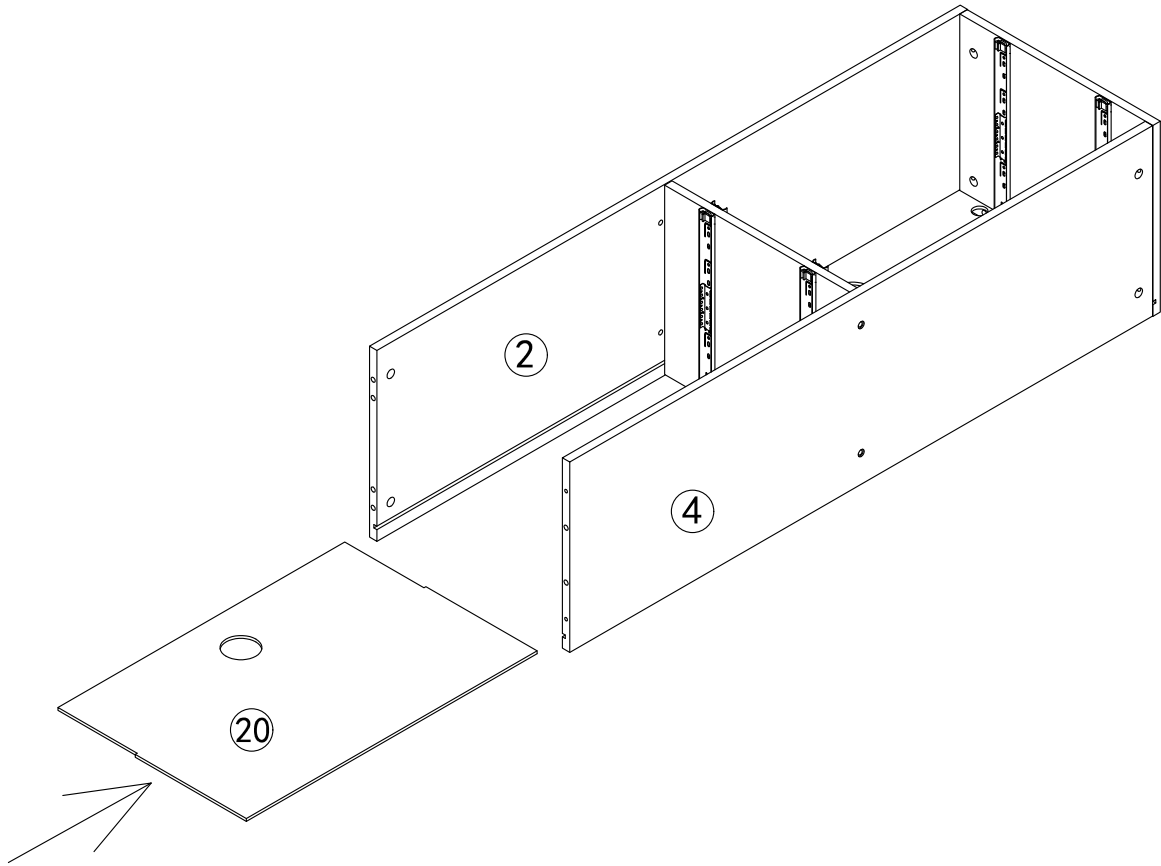
7.



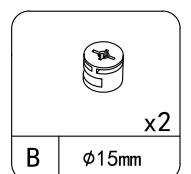
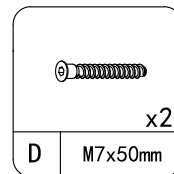
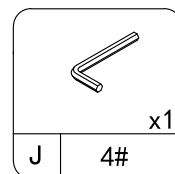
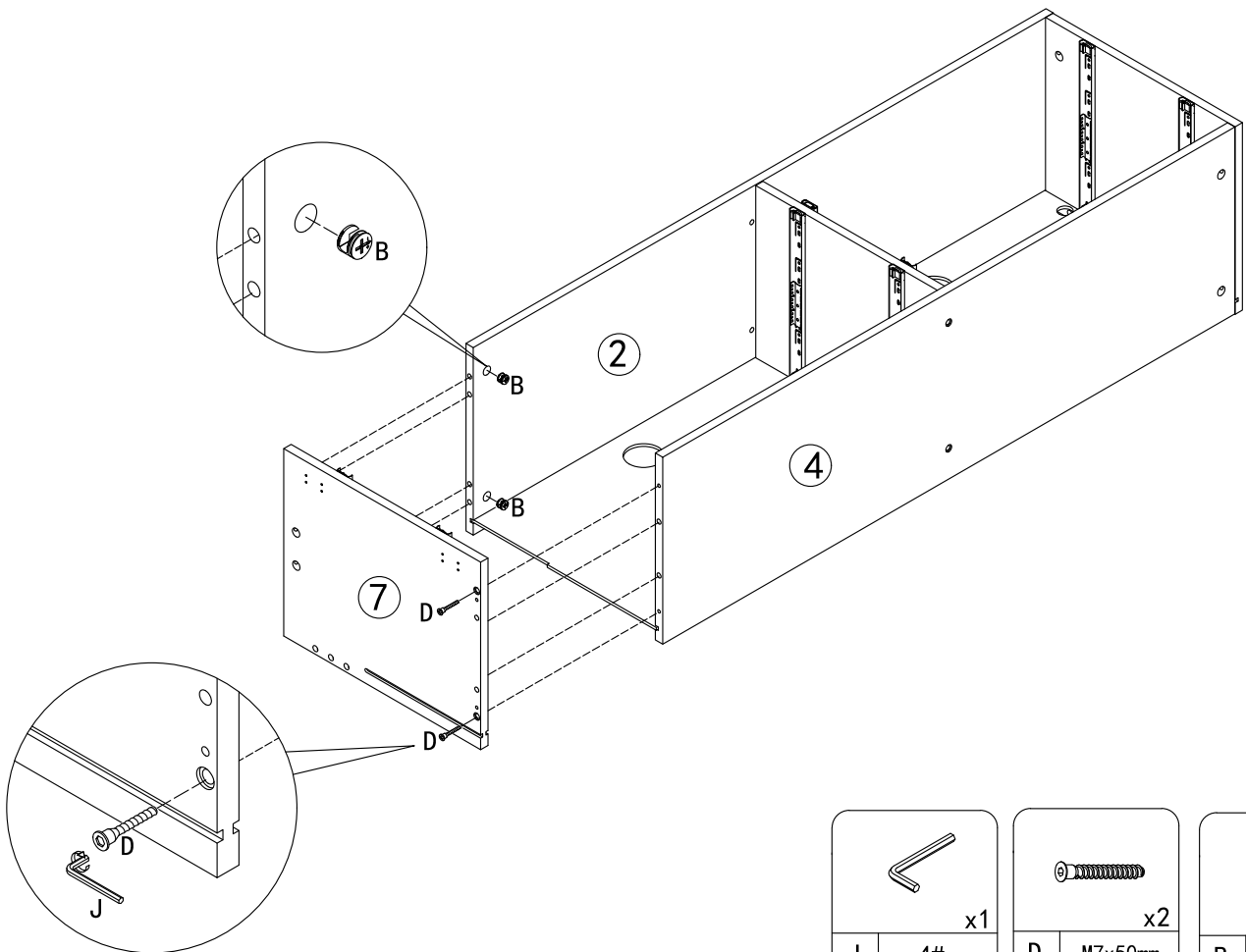
8.



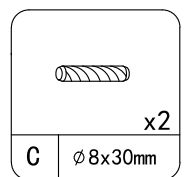
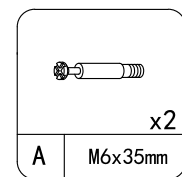
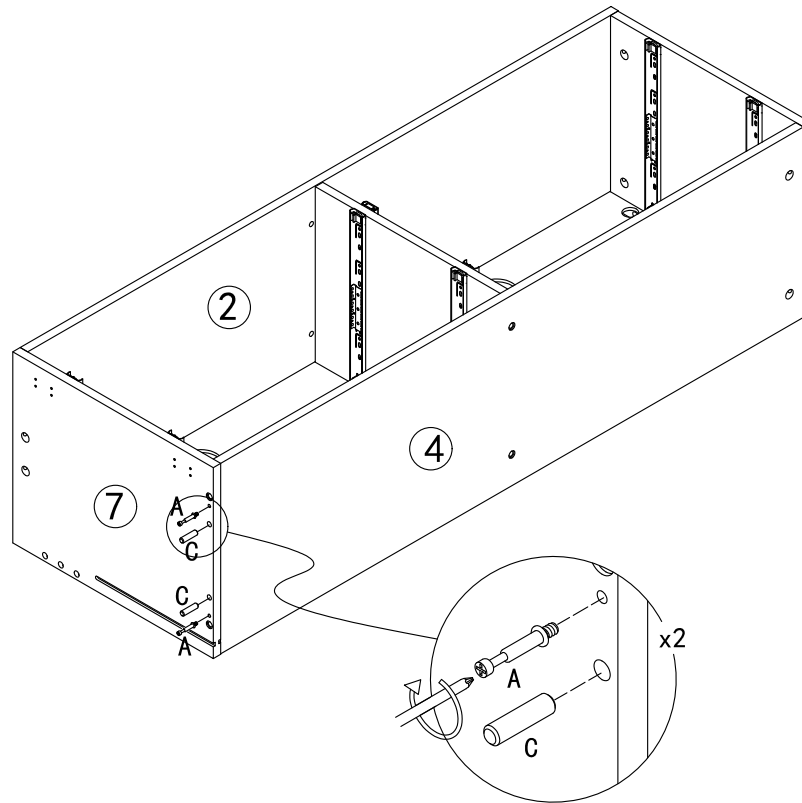
9.



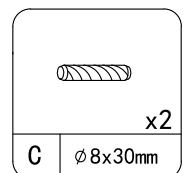
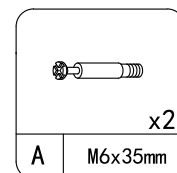
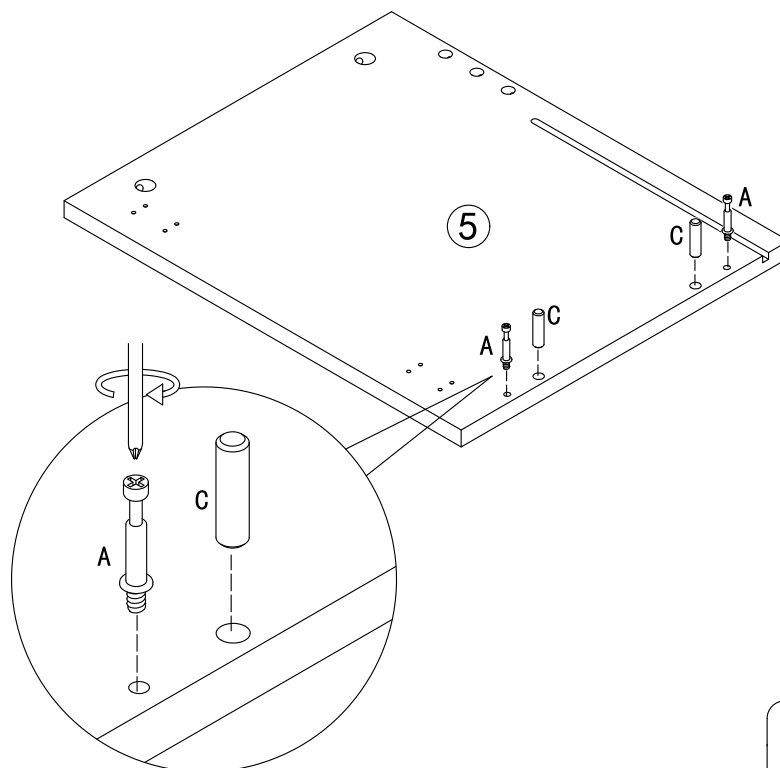
10.



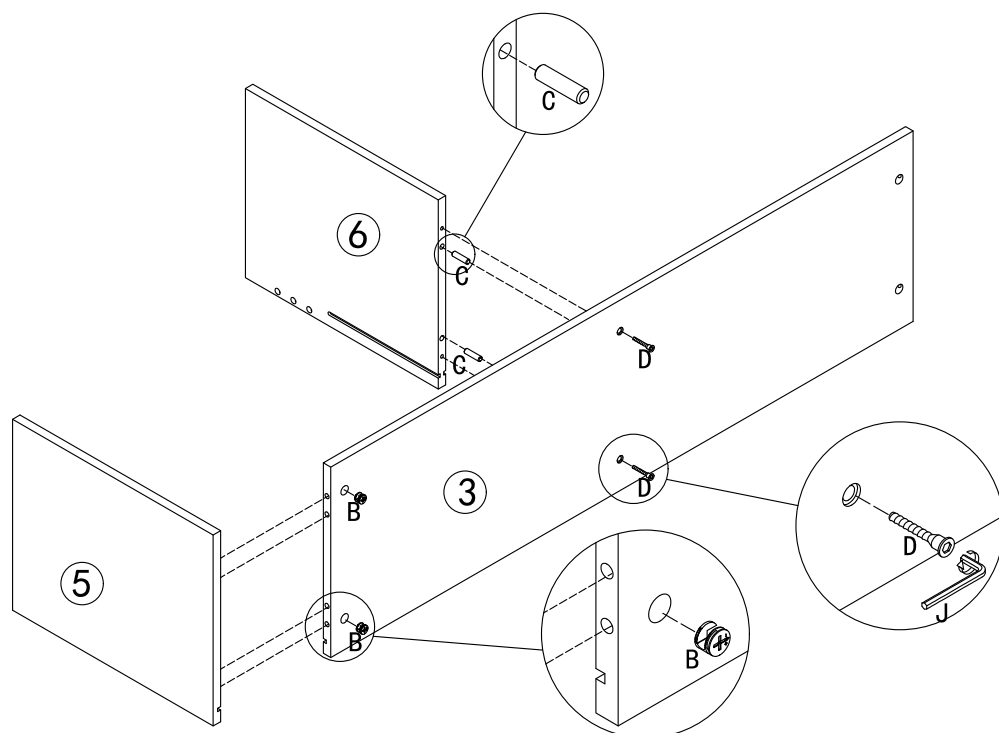
11.


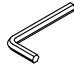




12.

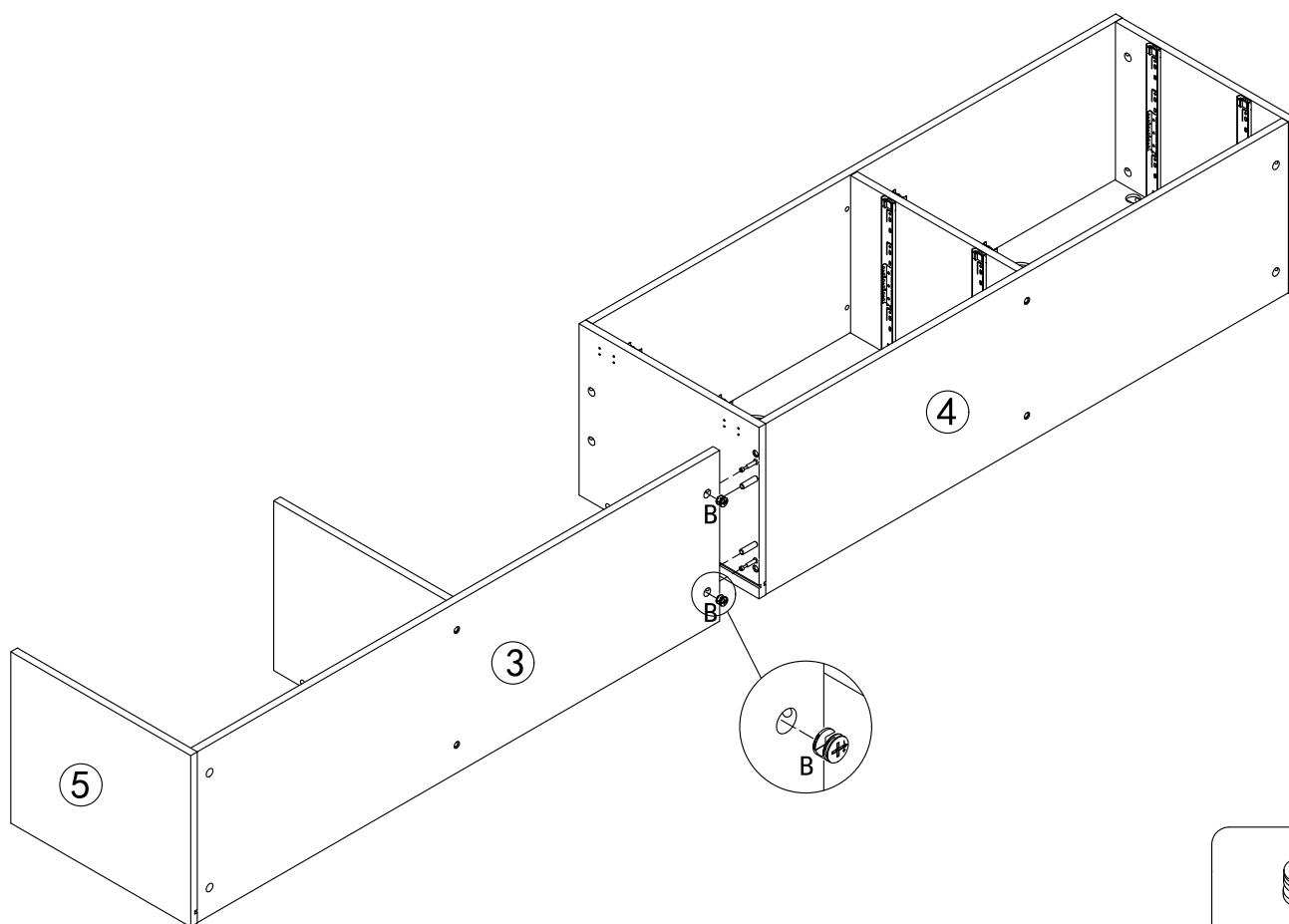



13.



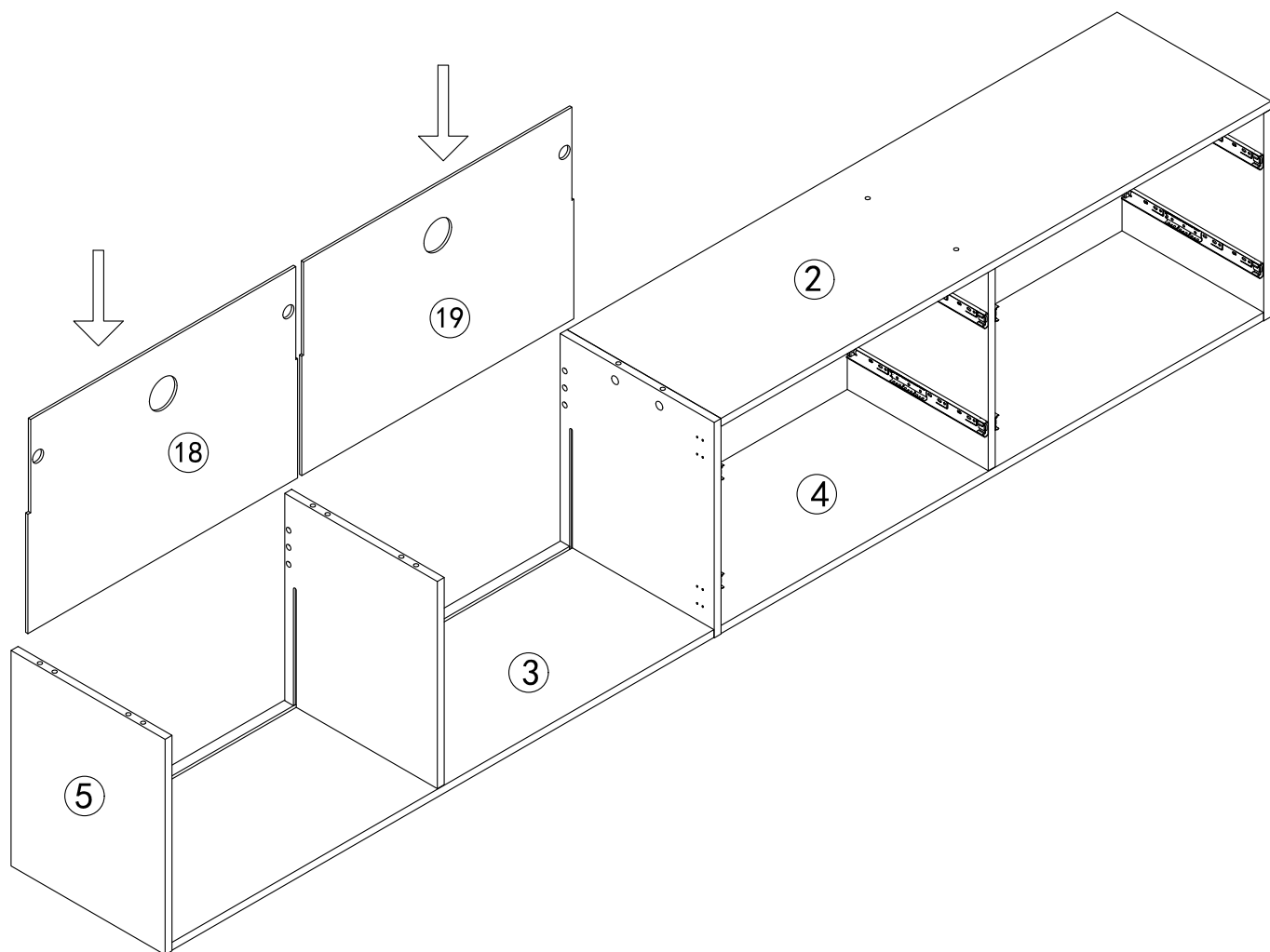
			
x2	x1	x2	x2
B $\phi 15\text{mm}$	J 4#	D M7x50mm	C $\phi 8 \times 30\text{mm}$

14.

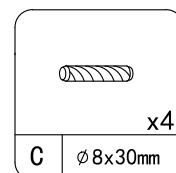
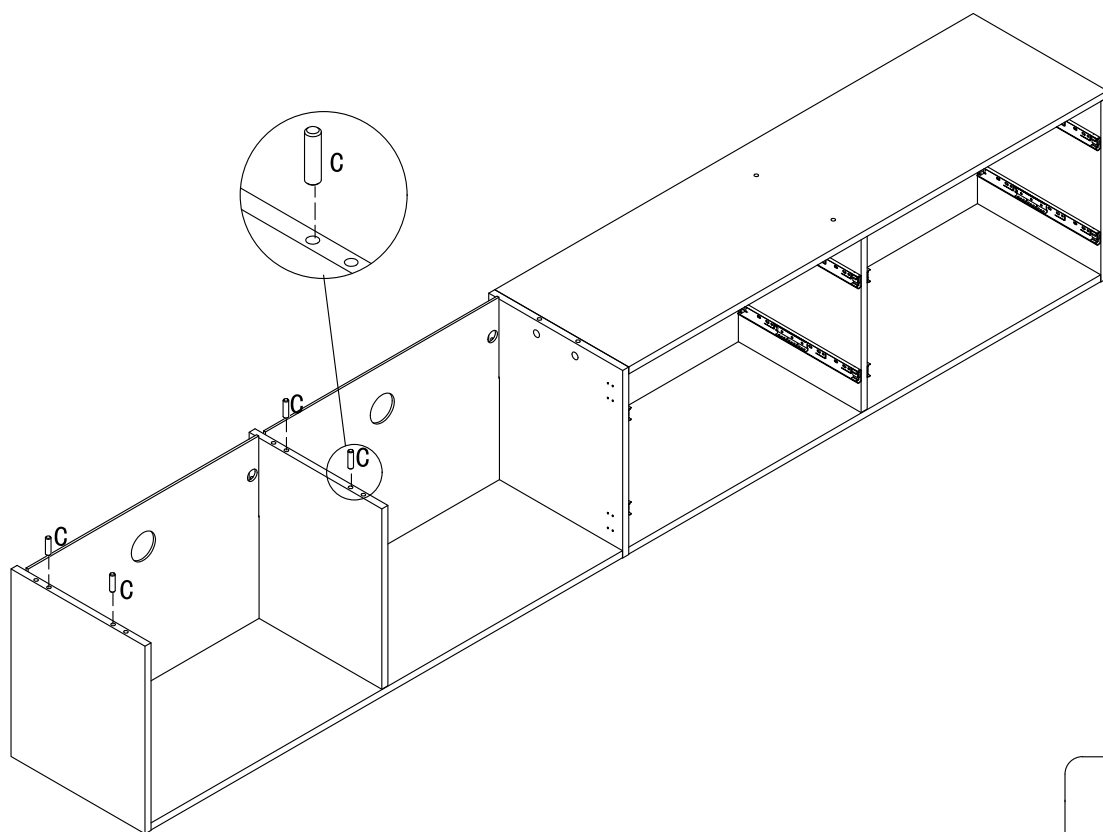



x2
B $\phi 15\text{mm}$

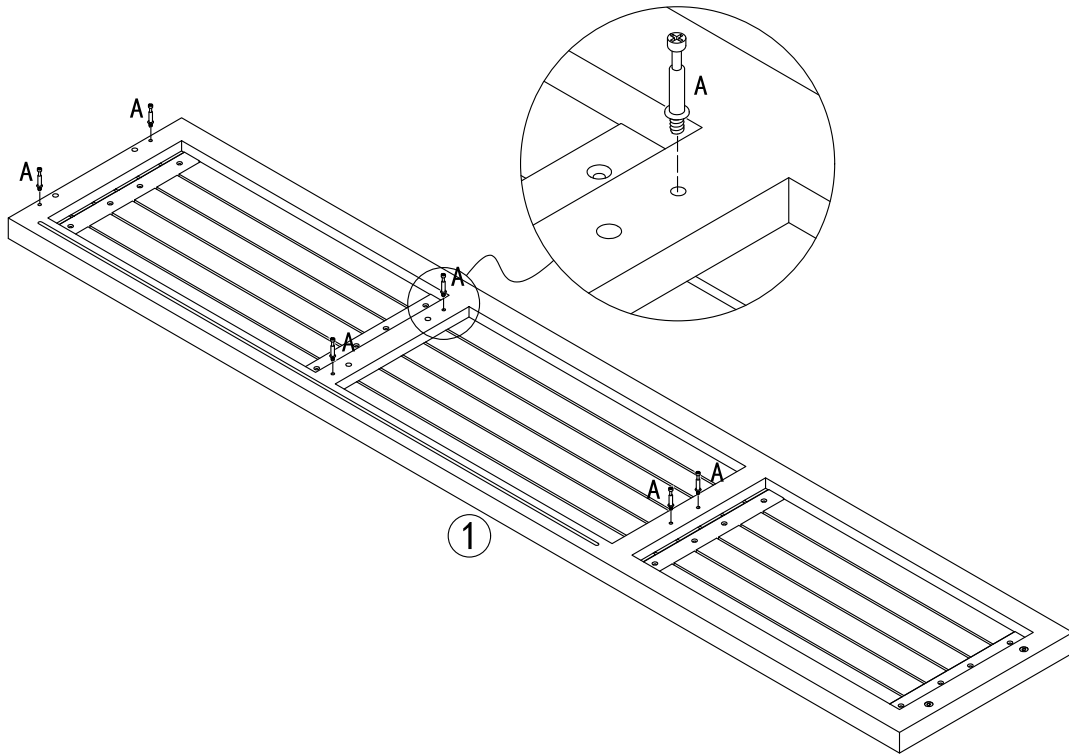
15.

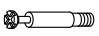


16.

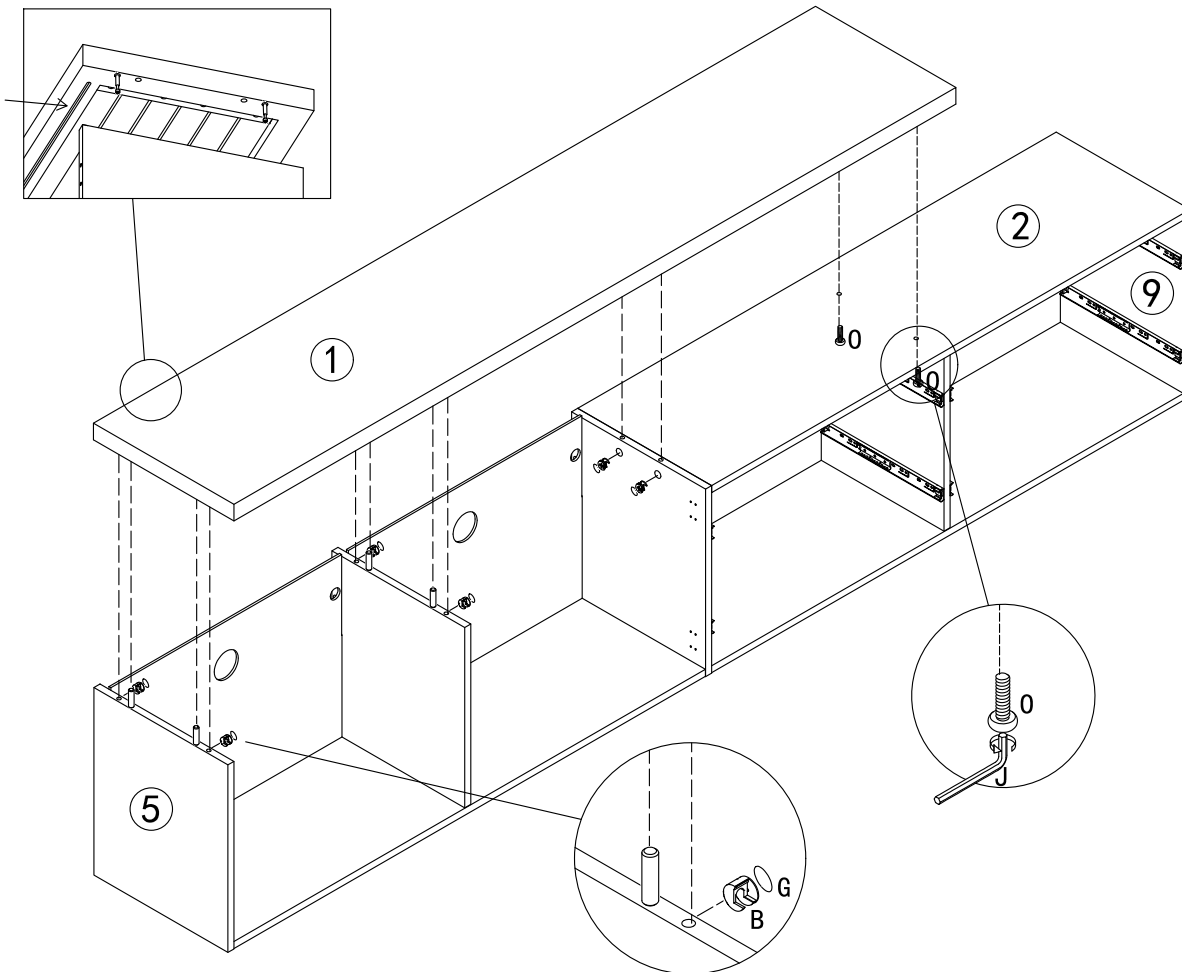



17.





	
x6	
A	M6x35mm


18.



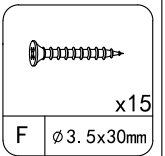
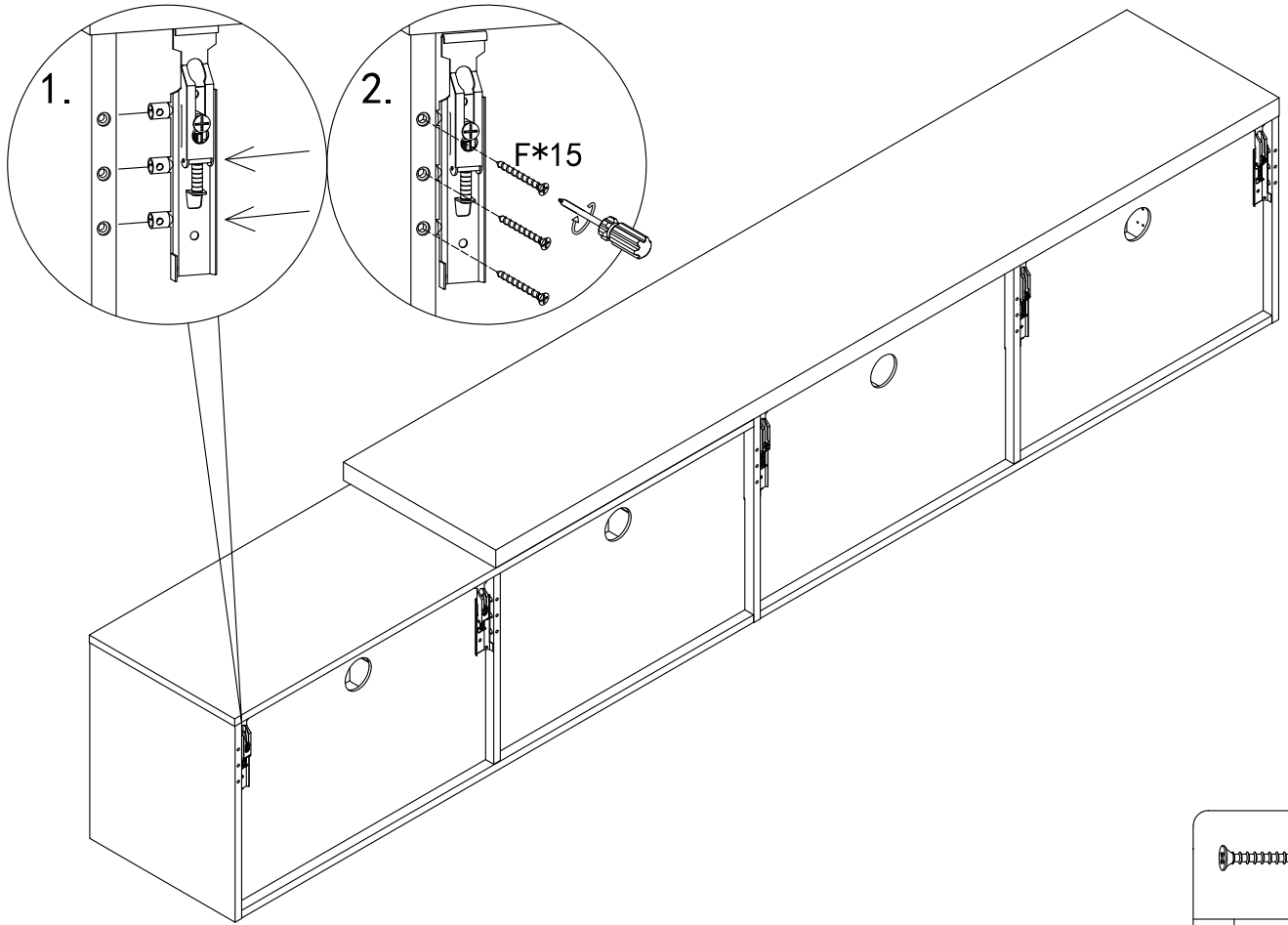
	
x6	
G	φ20

	
x1	
J	4#

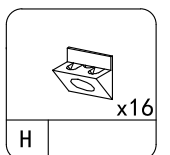
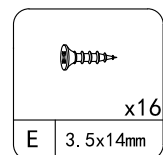
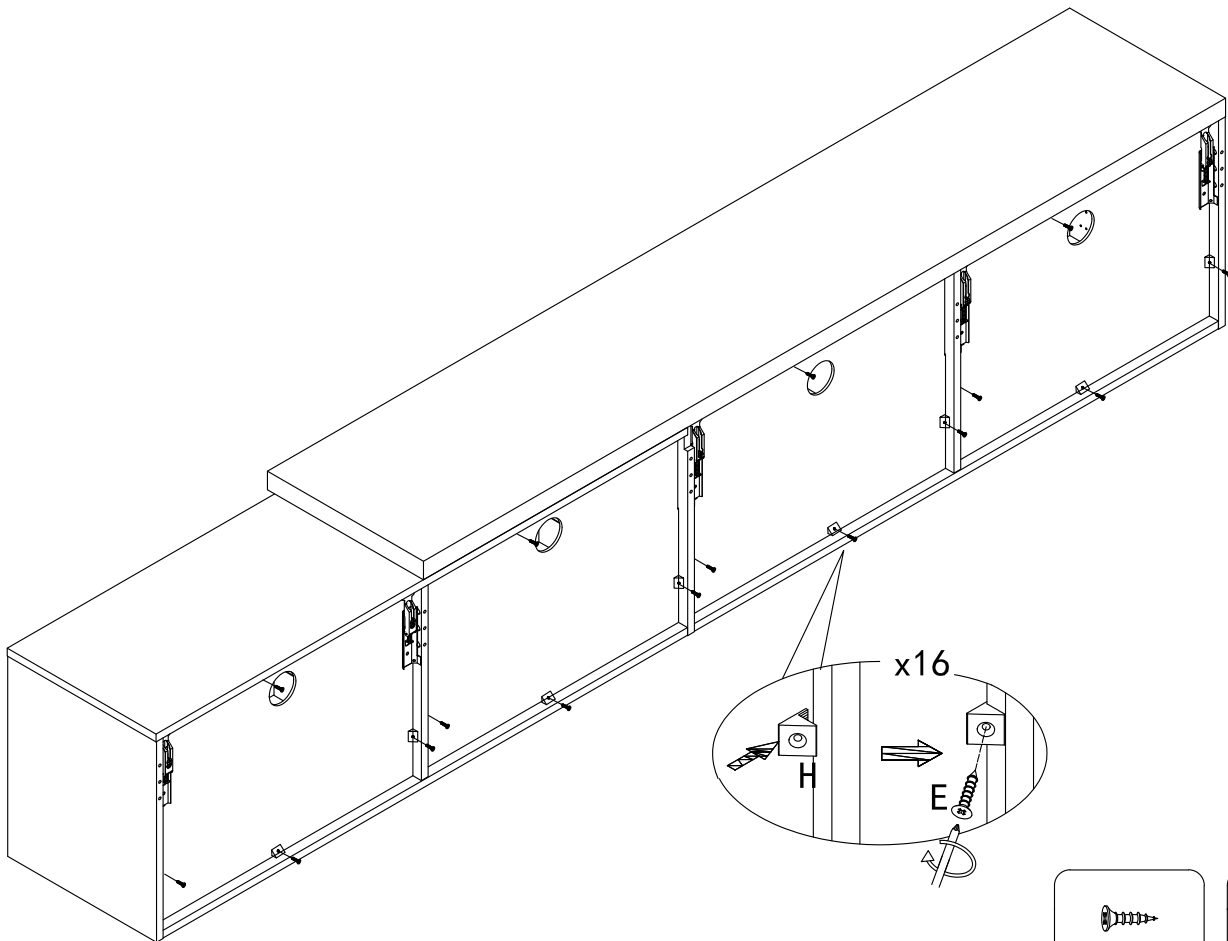
	
x2	
O	M6x25mm

	
x6	
B	φ15mm

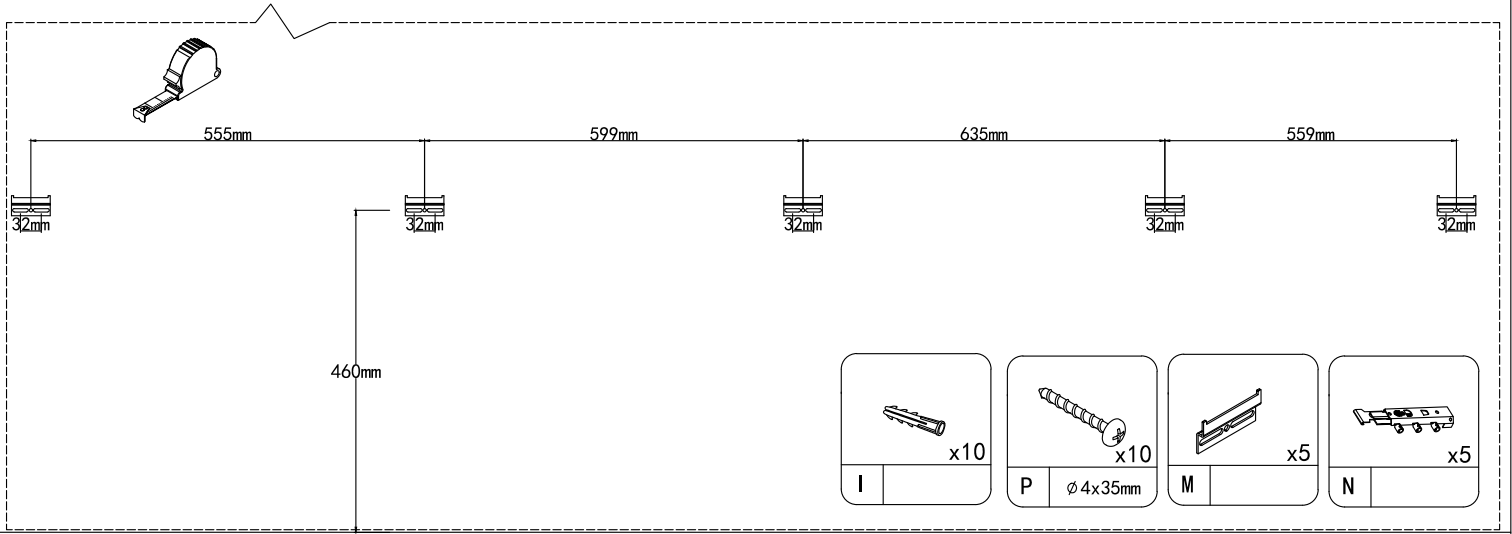
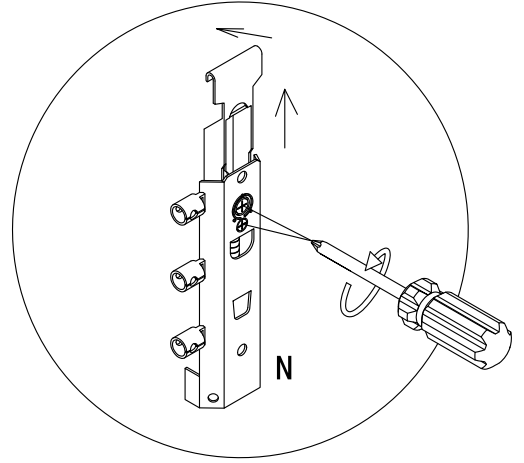
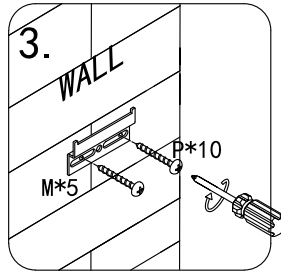
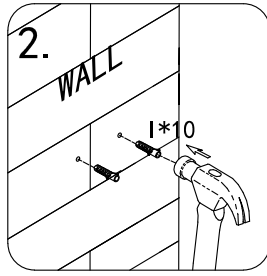
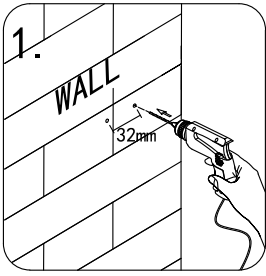
19.



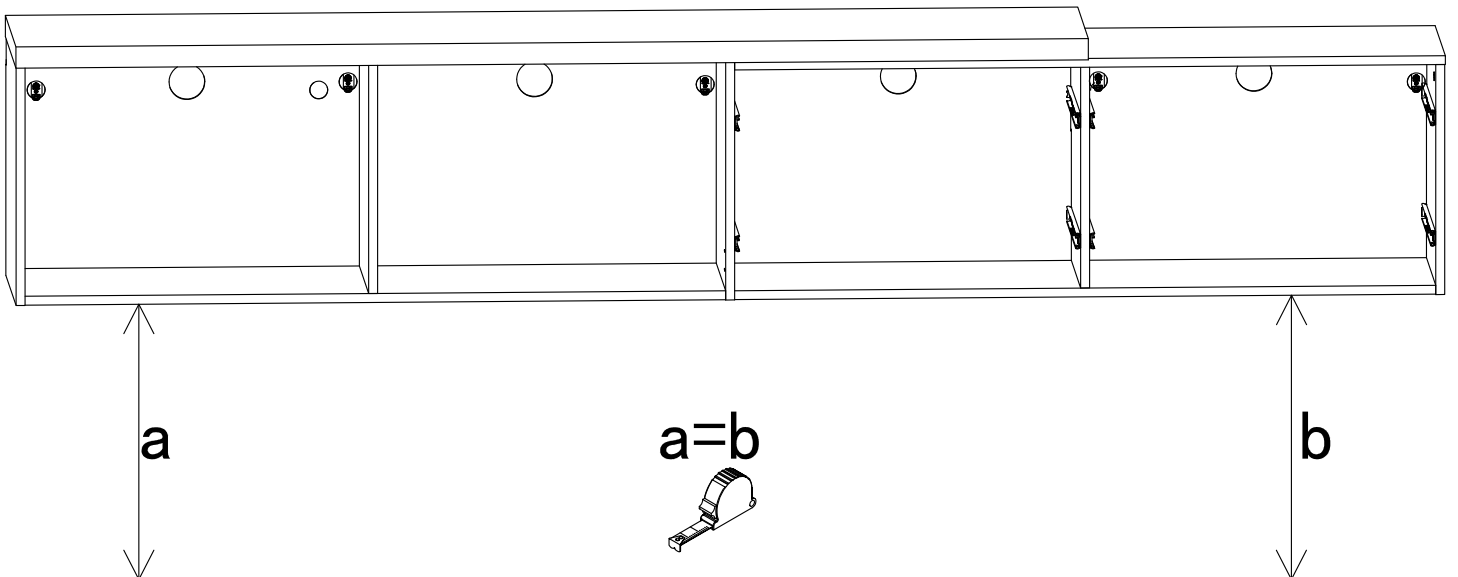
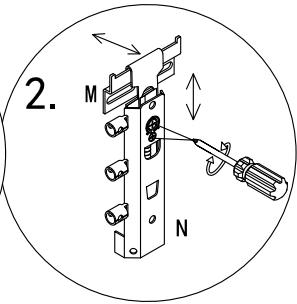
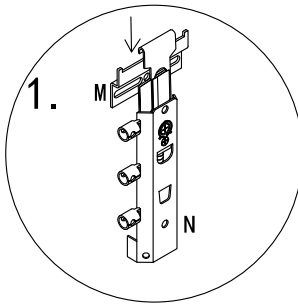
20.



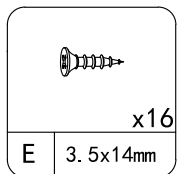
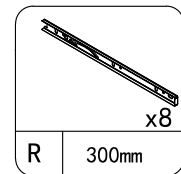
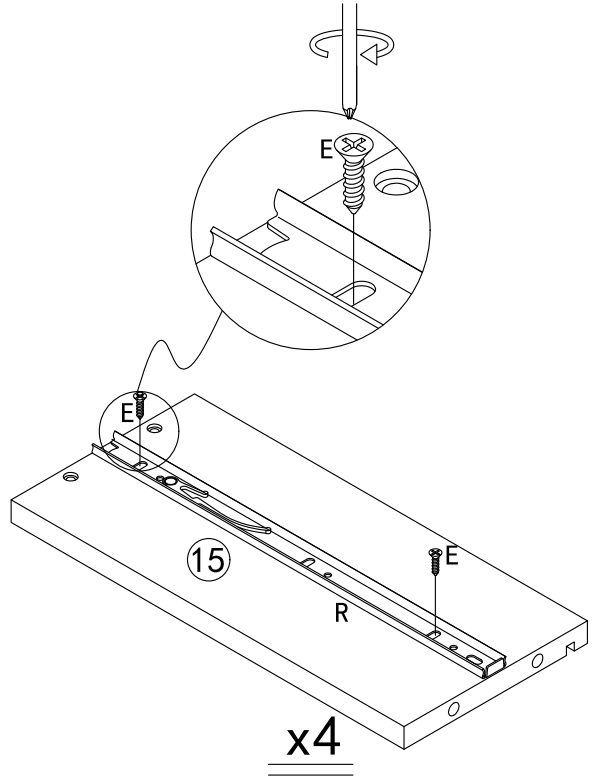
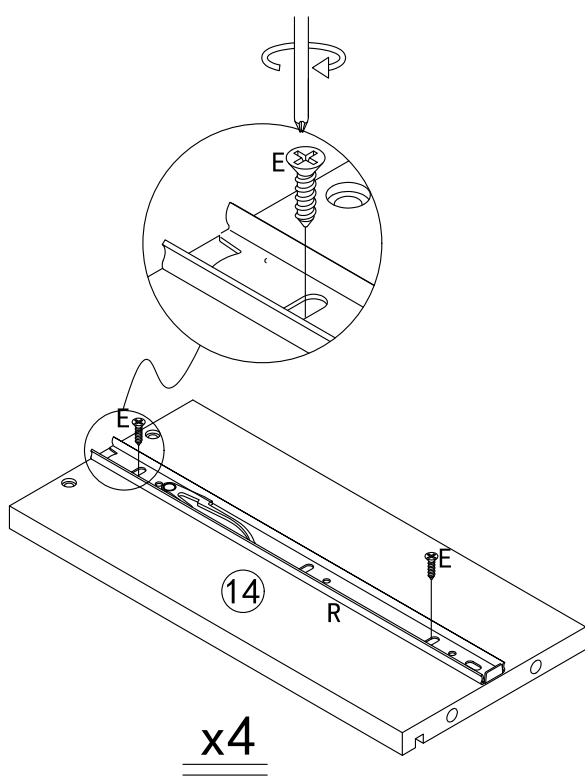
21.



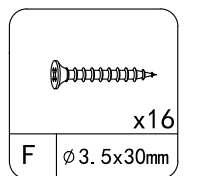
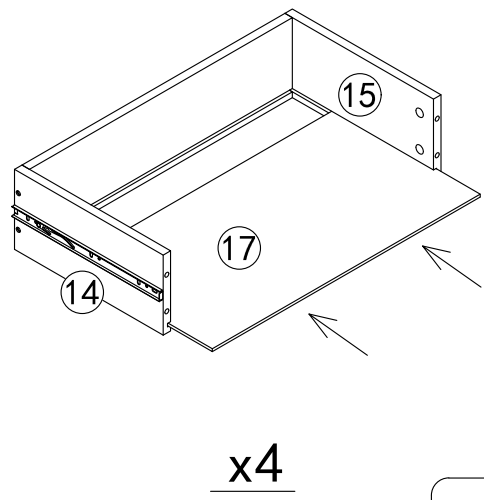
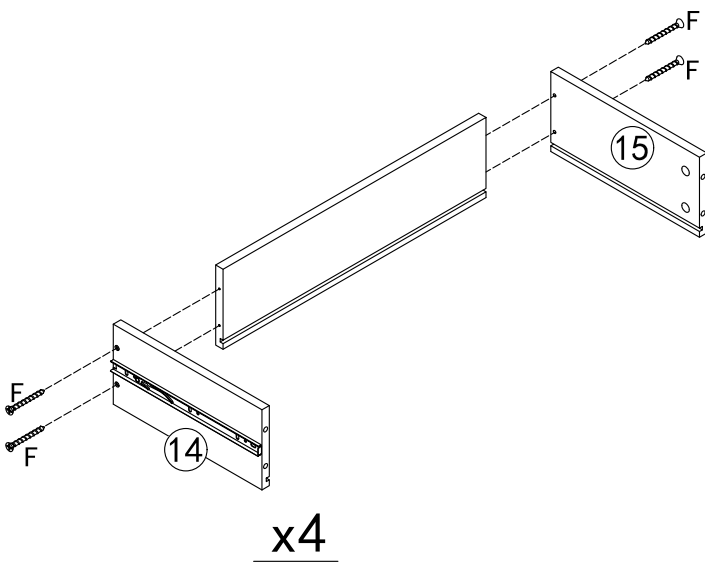
22.



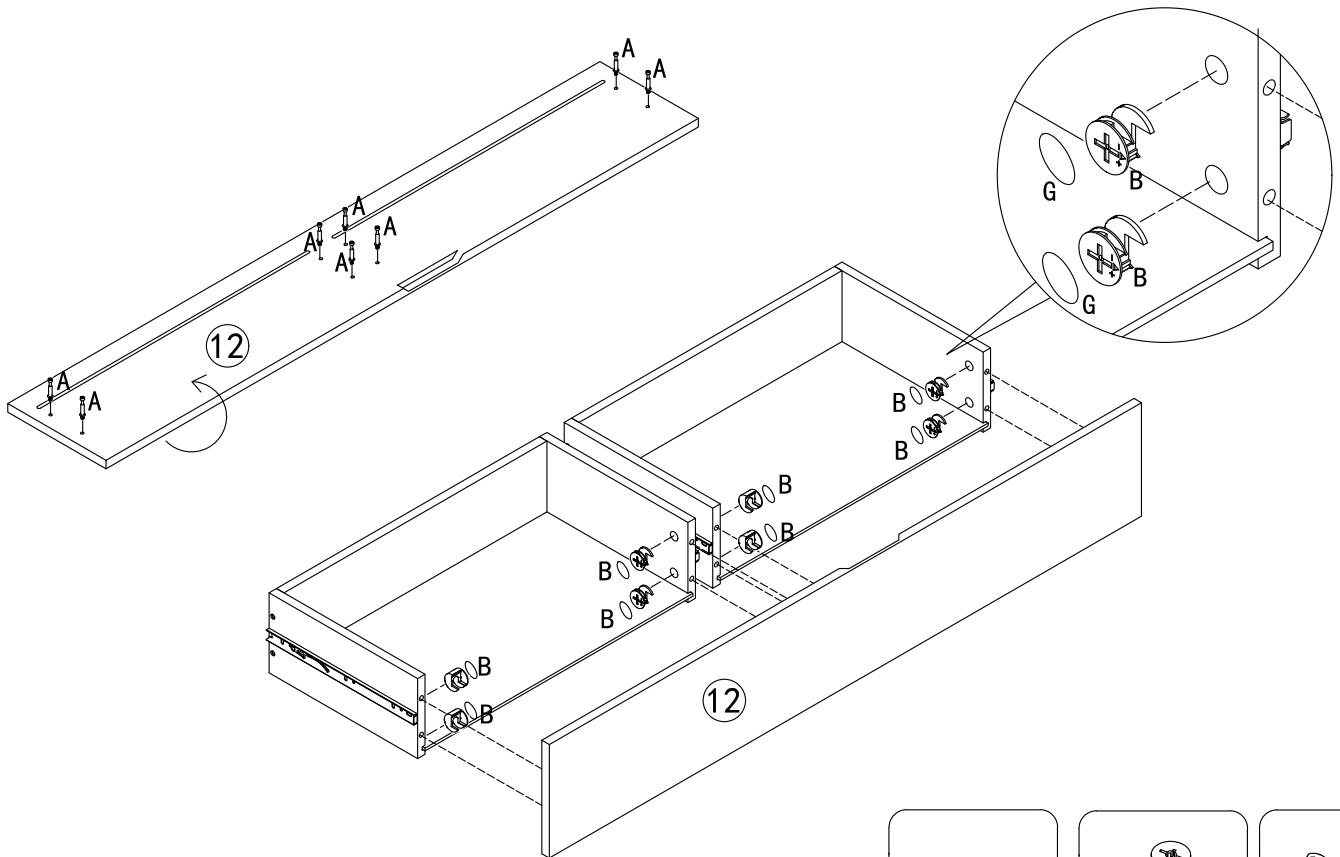
23.

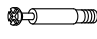




24.

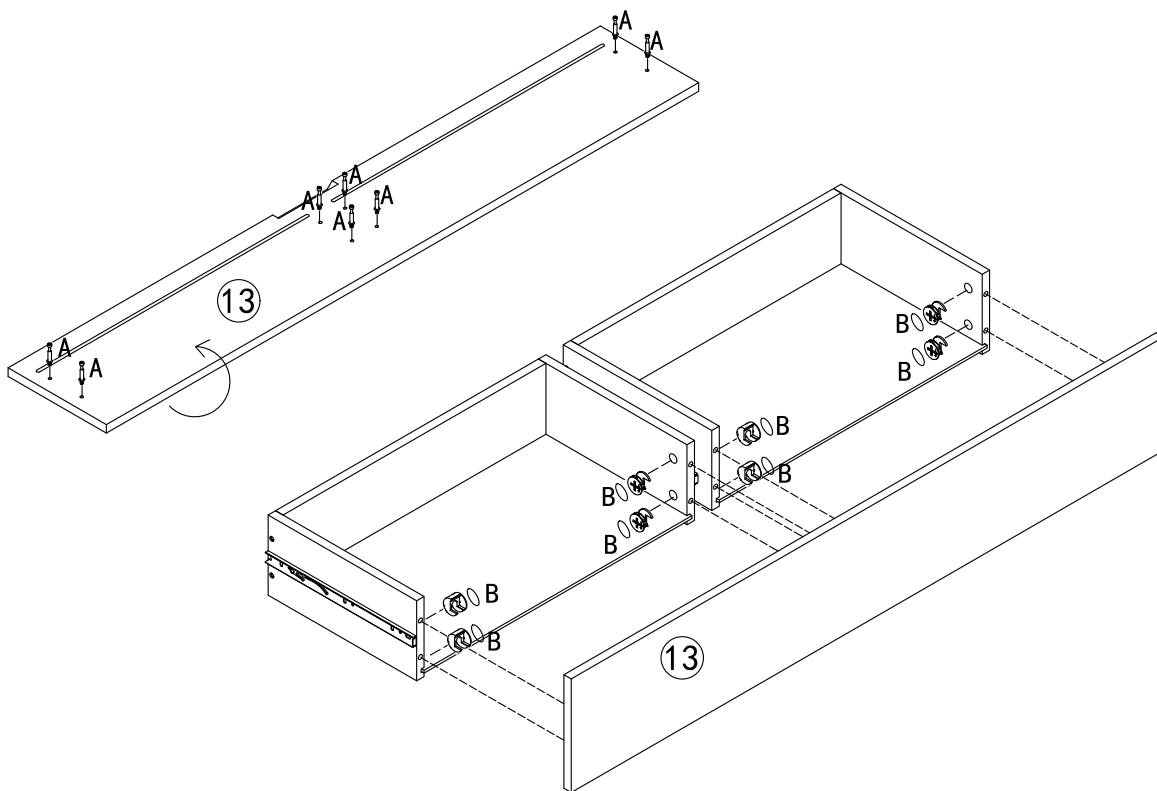


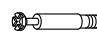


25.



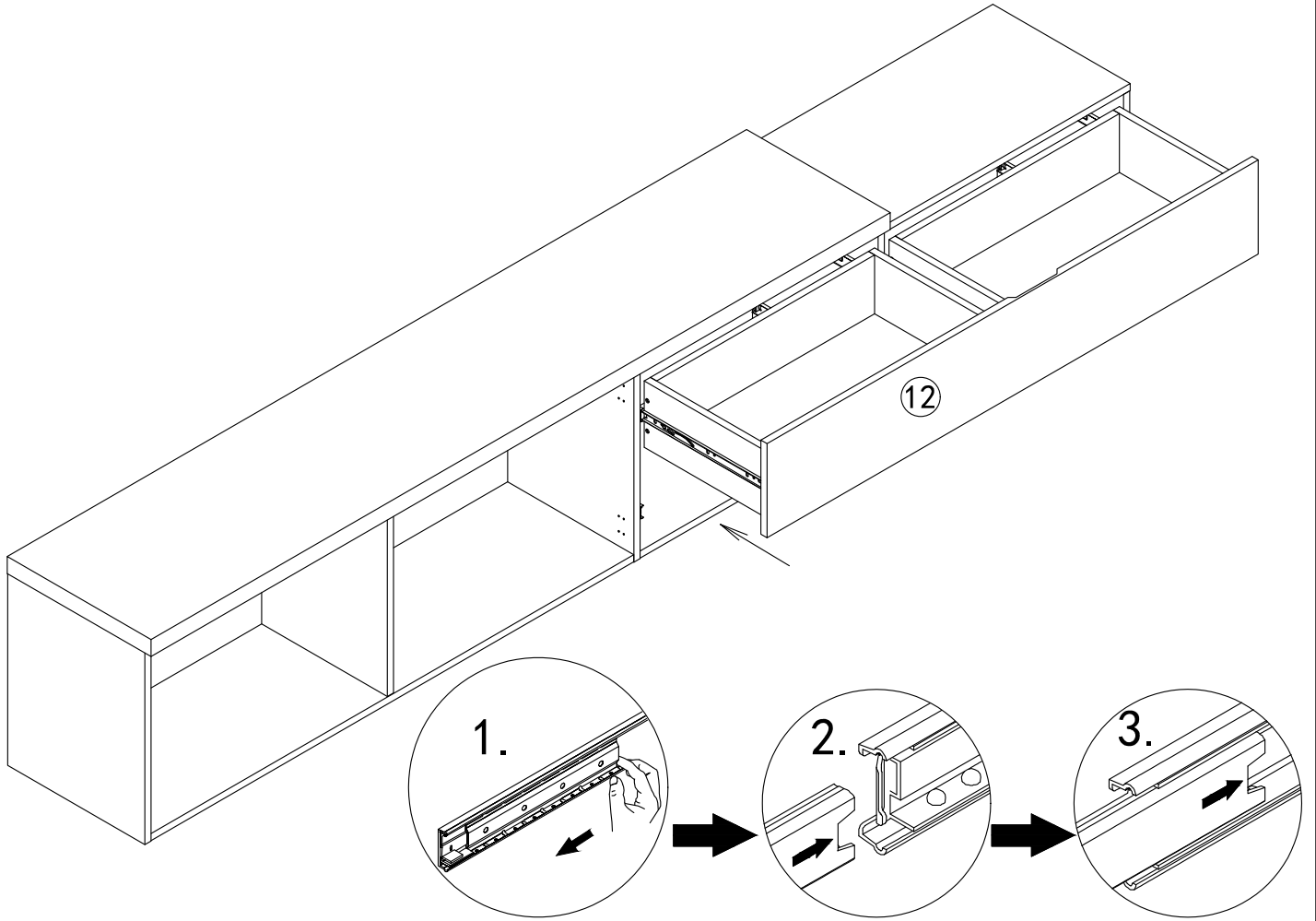
					
x8	x8	x8			
A	M6x35mm	B	φ15mm	G	φ20

26.

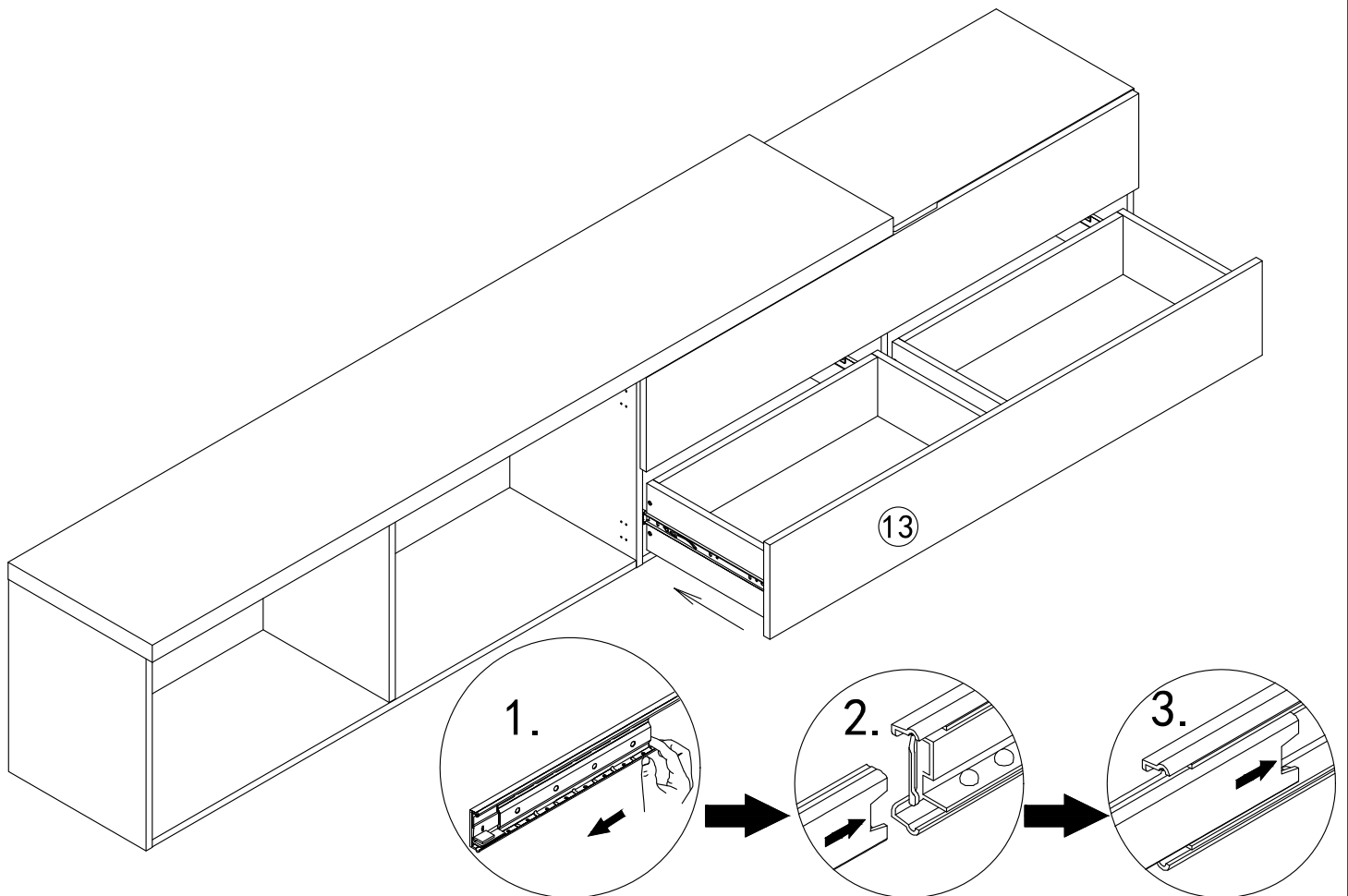


					
x8	x8	x8			
A	M6x35mm	B	φ15mm	G	φ20

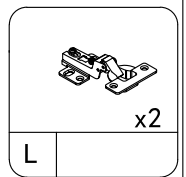
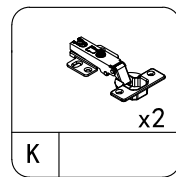
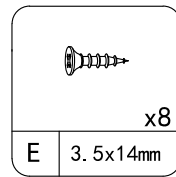
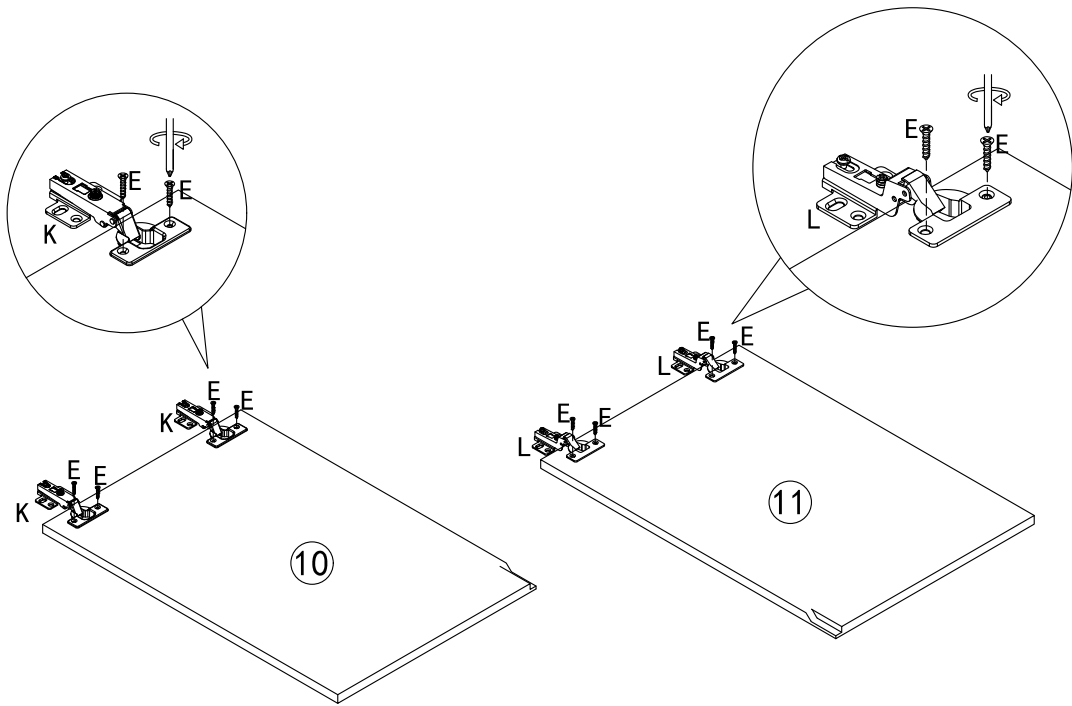
27.



28.



29.



30.

