

D: 2+1  
(H.20mm ST4)



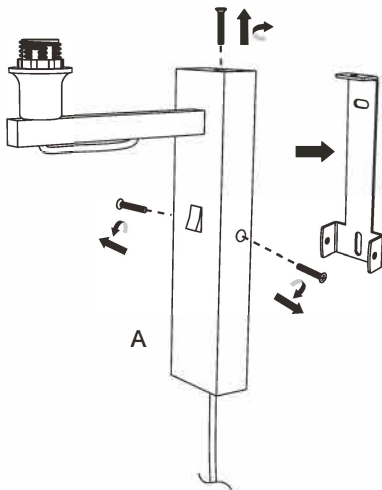
E: 2+1  
(H.30mm ST4)



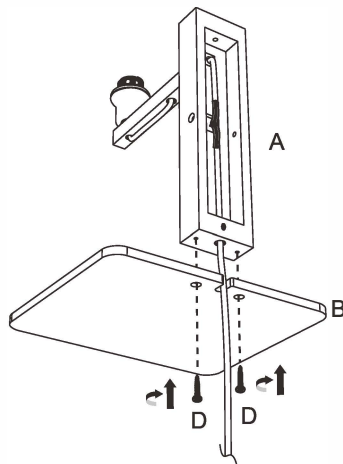
F: 2+1

## ANDES/W1

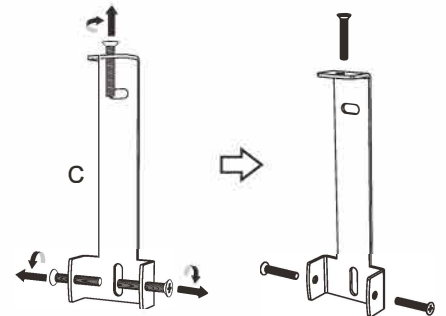
1



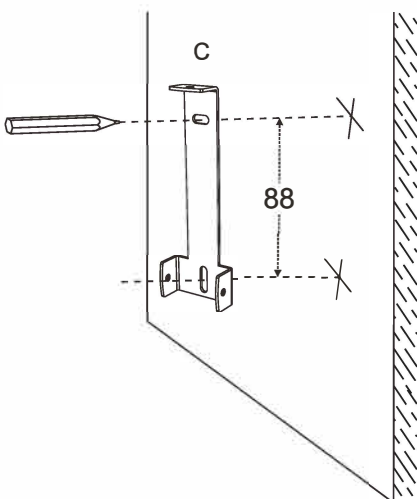
2



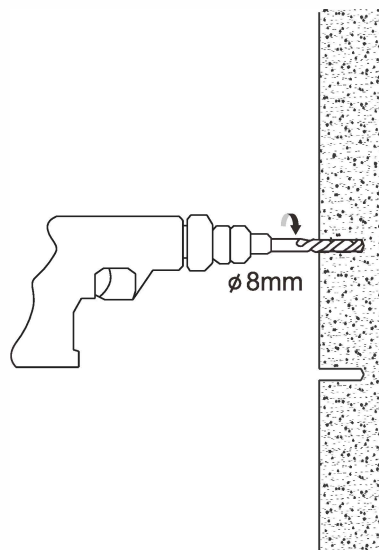
3



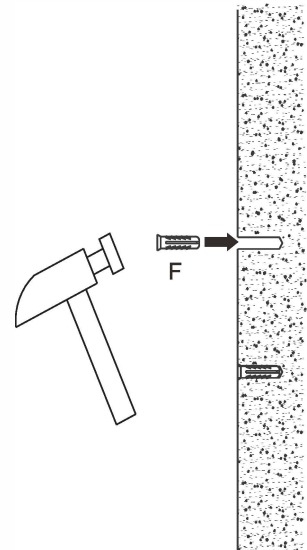
4

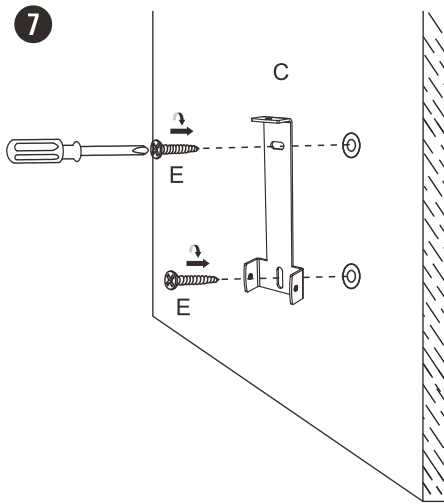


5

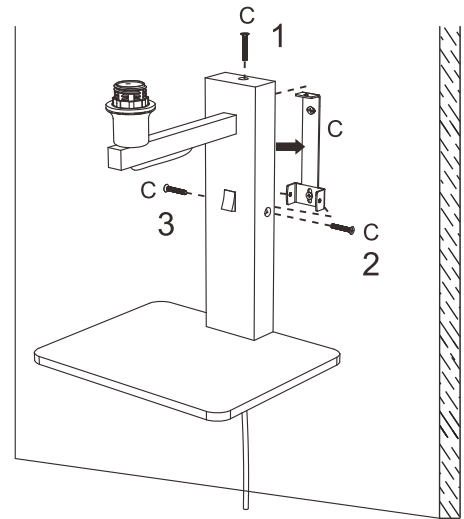


6

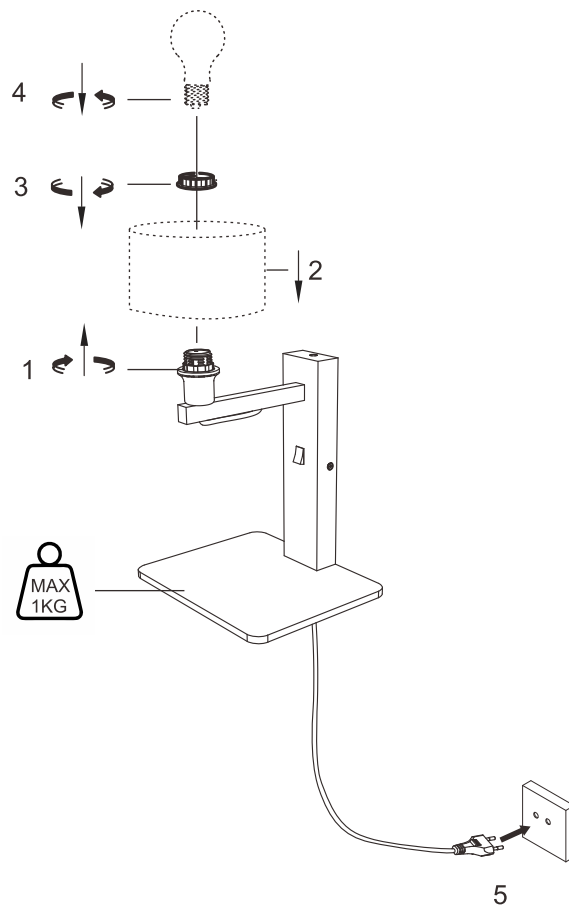




8 **i**



9



8

**English: How to fix the lamp on the wall**

Fix top screw half way (50%), fix right screw half way (50%), fix left screw half way (50%). Now tighten all screws completely to 100%.

**Español: Cómo fijar la lámpara a la pared**

Fije el tornillo superior hasta la mitad (50%), fije el tornillo del lado derecho hasta la mitad (50%), fije el tornillo del lado izquierdo hasta la mitad (50%). Fije todos los tornillos completamente (100%).

**Deutsch: So befestigen Sie die Lampe an der Wand**

Obere Schraube zur Hälfte (50%) befestigen, rechte Schraube zur Hälfte (50%) befestigen, linke Schraube zur Hälfte (50%) befestigen. Jetzt alle Schrauben anziehen zu 100%.

**Français: Comment fixer la lampe au mur**

Fixe la vis supérieure à moitié (50%), fixe la vis de droite à moitié (50%), fixe la vis de gauche à moitié (50%). Vous pouvez alors serrer les vis jusqu' a 100%.

**Nederlands: Op deze manier de lamp aan de muur bevestigen**

Bovenste schroef tot halverwege (50%) aandraaien, rechterschroef tot halverwege (50%) aandraaien, linkerschroef tot halverwege (50%) aandraaien. Draai nu alle schroeven vast tot 100%.



**English: IMPORTANT!**

Always shut off power to the circuit before starting installation work. In some countries electrical installation work may only be carried out by an authorised electrical contractor. Contact your local electricity authority for advice. Different materials require different types of fittings. Always use screws and plugs that are specially suited to the material. The electricity cord of this luminaire cannot be replaced. If this cord is damaged, the luminaire shall be destroyed. SAVE THESE INSTRUCTIONS FOR FUTURE USE.

**Español: ¡IMPORTANTE!**

Desconecta siempre el interruptor general de la electricidad antes de iniciar cualquier trabajo de instalación. En algunos países, la instalación eléctrica sólo puede realizarla un electricista profesional. Ponte en contacto con las autoridades locales para saber cuál es tu caso. Distintos materiales requieren distintos tipos de herrajes. Escoge siempre herrajes y tacos que sean especialmente adecuados al material. El cable eléctrico de esta luminaria no se puede cambiar. Si se dañara, hay que destruir la luminaria. GUARDA ESTAS INSTRUCCIONES PARA USARLAS EN EL FUTURO.

**Deutsch: WICHTIG!**

Vor der Installation den Strom abschalten. In einigen Ländern dürfen Elektroinstallationen nur von autorisierten Elektrofachleuten ausgeführt werden. Im Zweifelsfall die örtlichen Behörden ansprechen. Verschiedene Materialien erfordern verschiedene Befestigungsbeschläge. Immer Schrauben und Dübel verwenden, die für das entsprechende Material geeignet sind. Das Anschlusskabel dieser Leuchte darf nicht ausgetauscht werden. Wenn das Anschlusskabel beschädigt ist, muss die Leuchte entsorgt werden. DIESE ANLEITUNG FÜR KÜNFTIGEN GEBRAUCH AUFHEBEN.

**Français: ATTENTION!**

Toujours couper l'alimentation au panneau principal avant de procéder à l'installation. Dans certains pays, l'installation doit être effectuée par un électricien qualifié. Pour en savoir plus, contacter les autorités locales compétentes en la matière. Le choix des vis dépend du matériau dans lequel elles doivent être fixées. Utiliser des vis adaptées au matériau du support. Le cordon d'alimentation de ce luminaire ne peut être remplacé. Si le cordon est endommagé, le luminaire doit être détruit. GARDEZ CES INSTRUCTIONS POUR UNE UTILISATION FUTURE.

**Nederlands: BELANGRIJK!**

Schakel de stroom altijd uit voordat met de installatie wordt begonnen. In sommige landen mogen elektrische installaties alleen worden uitgevoerd door een bevoegd elektricien. Neem daarom contact op met de plaatselijke overheid voor advies. Voor verschillende materialen heb je verschillende soorten beslag nodig. Denk eraan dat de schroeven of pluggen die je kiest, geschikt moeten zijn voor het materiaal waarin ze worden bevestigd. Het electriciteits snoer van deze lamp kan niet vervangen worden. Als het snoer beschadigd is, dient de lamp vernietigd te worden. BEWAAR DEZE AANWIJZINGEN VOOR TOEKOMSTIG GEBRUIK.

