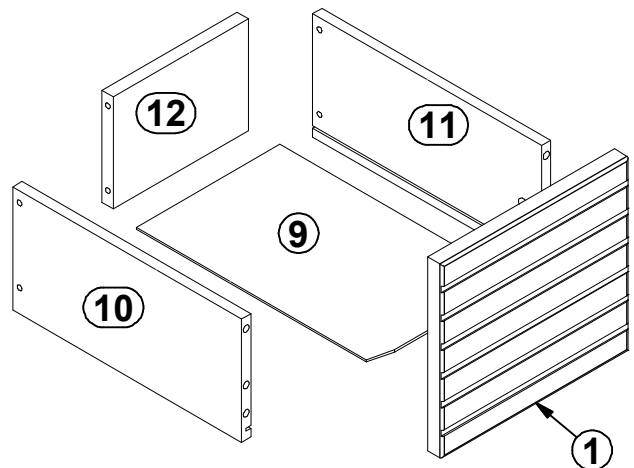
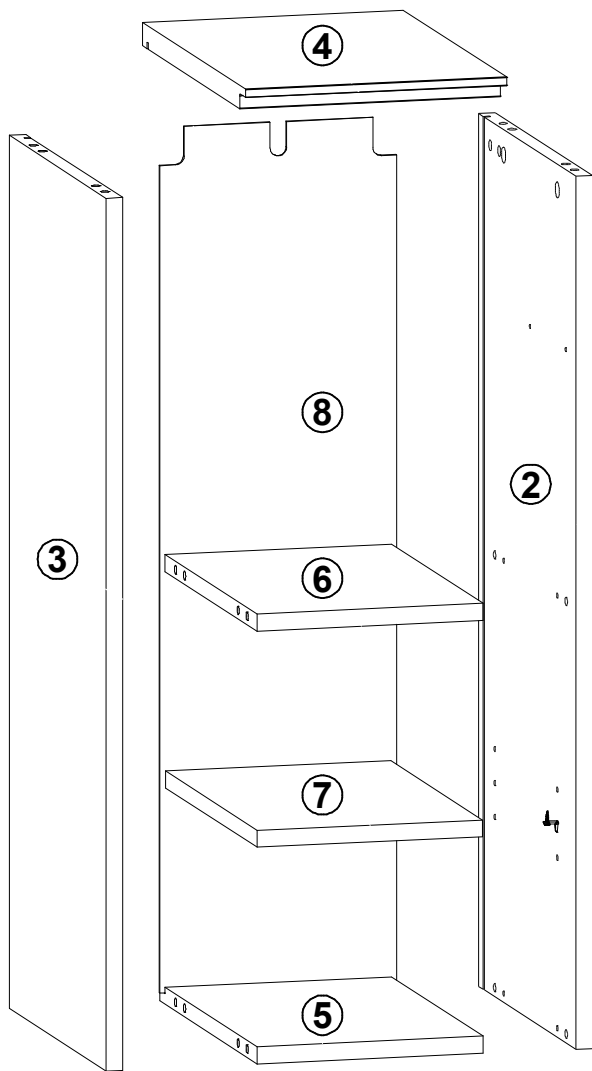
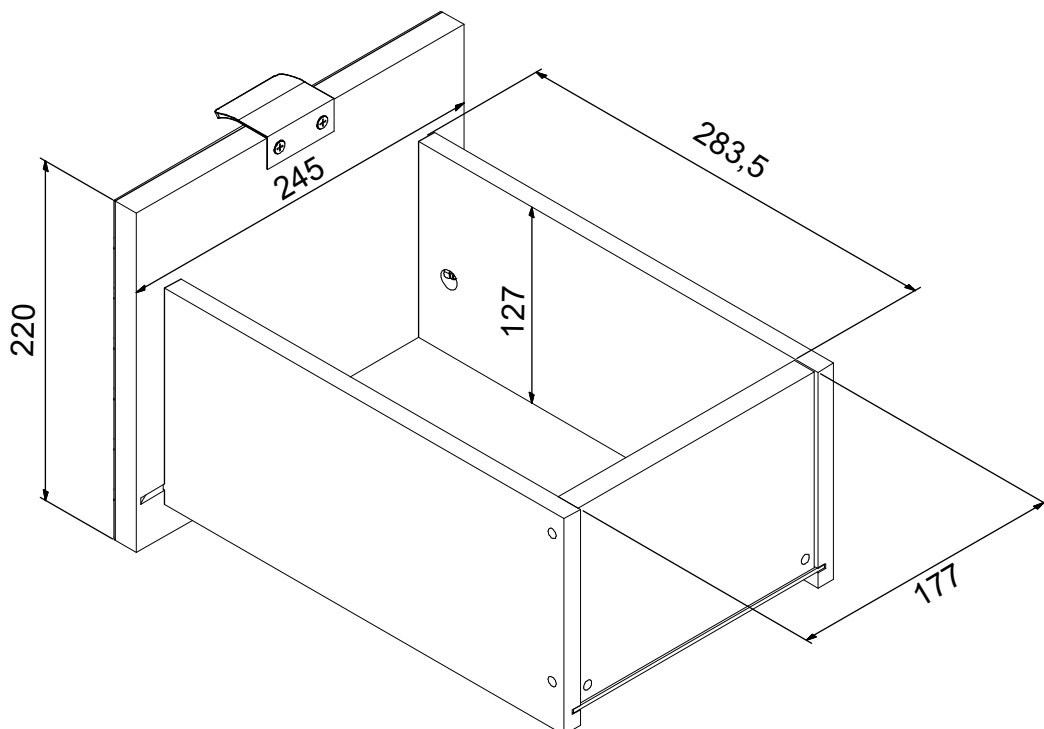
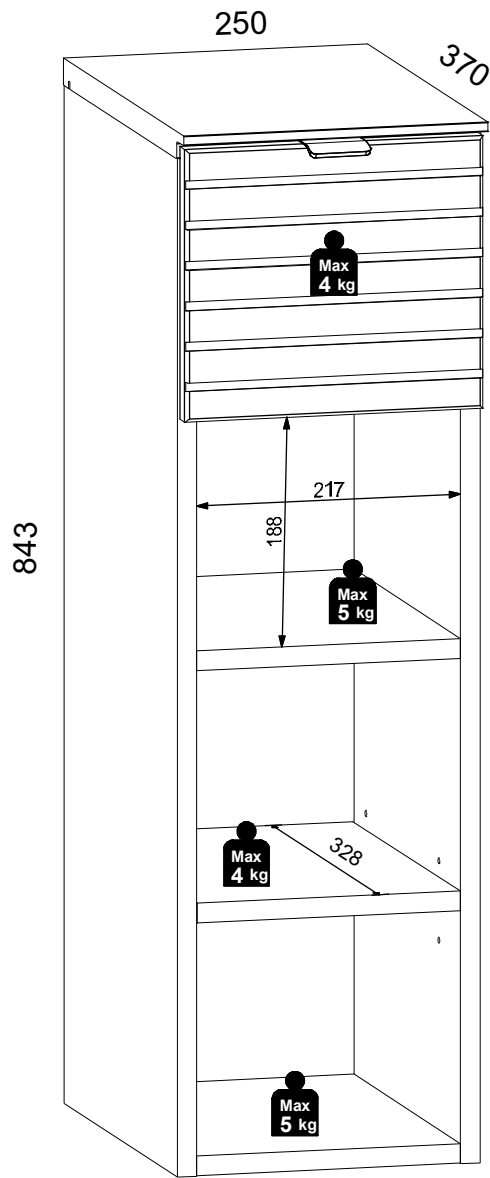
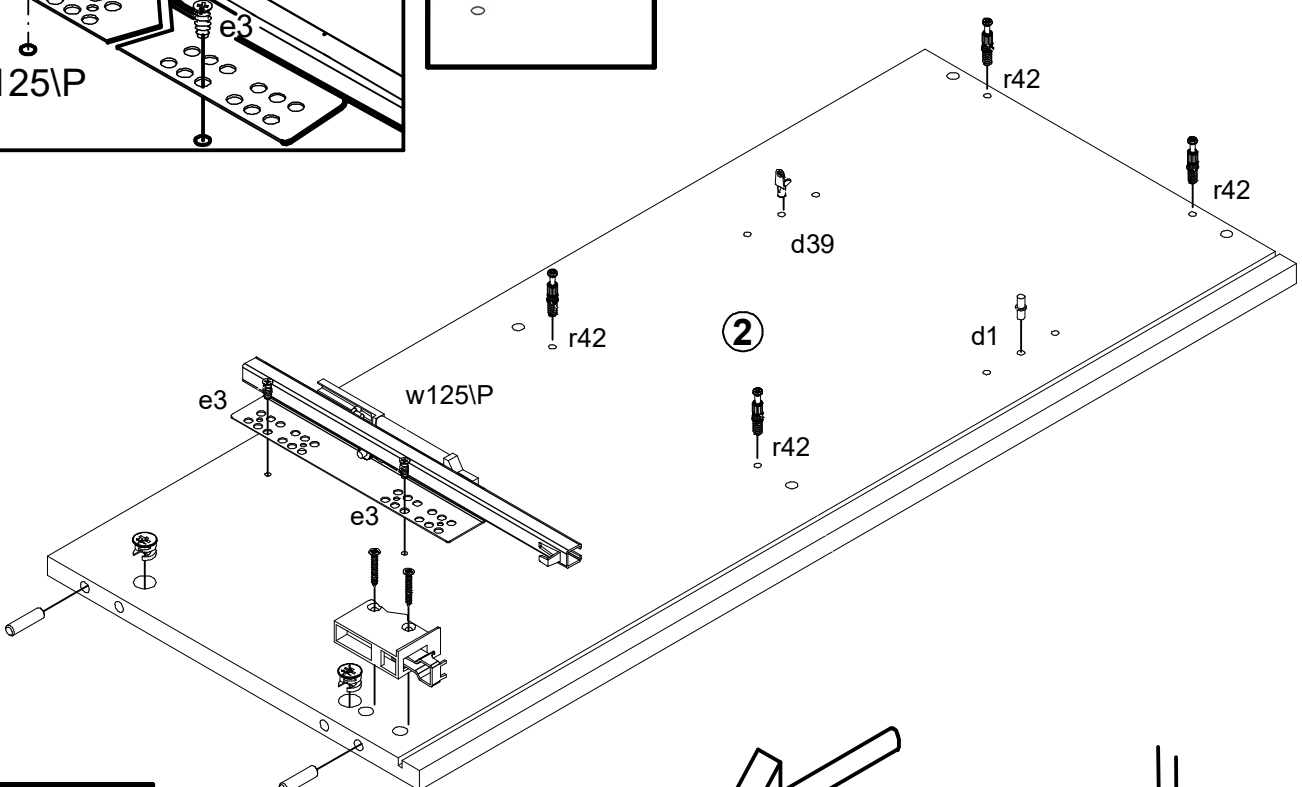
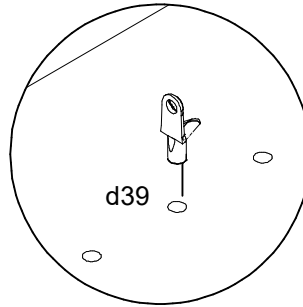
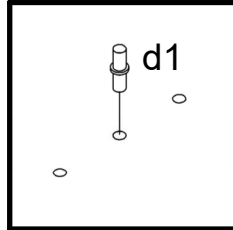
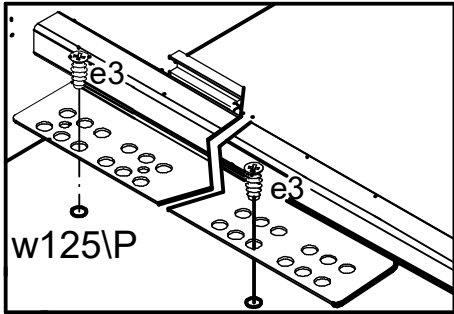
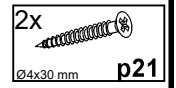
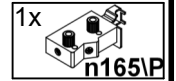
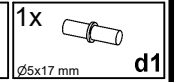
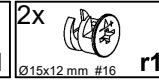
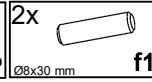
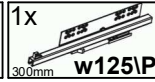
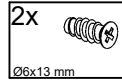


A	B1	B2	C1	C2	C3	C4	D
1	M278-0008	-	245	220	19	1	1/1
2	M278-1005	-	821	348	16	1	1/1
3	M278-1006	-	821	348	16	1	1/1
4	M278-2003	-	250	370	22	1	1/1
5	M278-3007	-	217	348	16	1	1/1
6	M278-3008	-	217	328	16	1	1/1
7	M278-3009	-	216	328	16	1	1/1
8	M278-9001	-	814	227	2,5	1	1/1
9	WSP-9626	-	188	308	2,5	1	1/1
10	WSQ3-5003	-	300	140	12	1	1/1
11	WSQ3-5004	-	300	140	12	1	1/1
12	ZQ6-5447	-	177	127	15	1	1/1

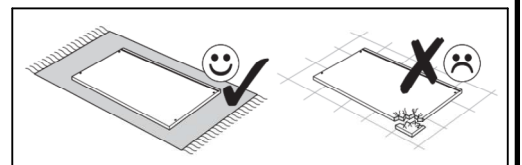
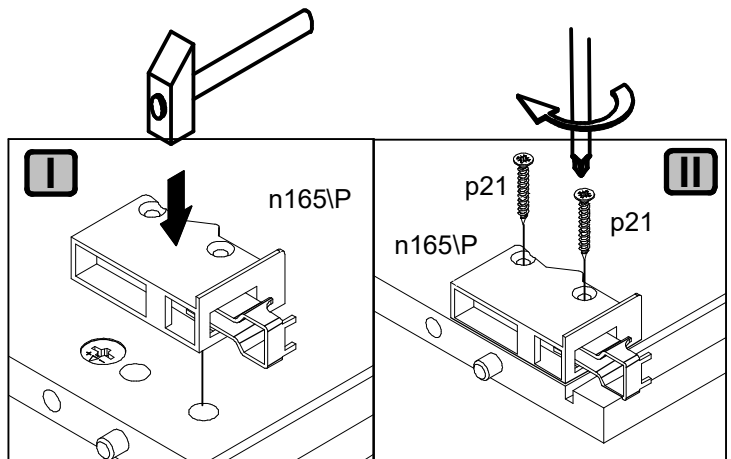
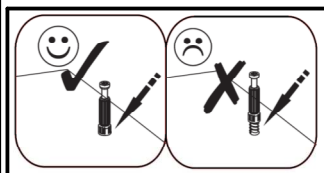
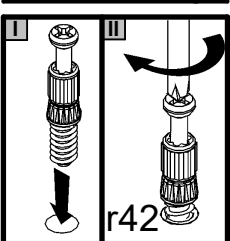
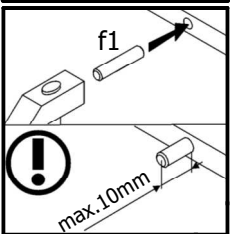
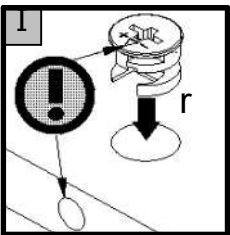




1 ▶

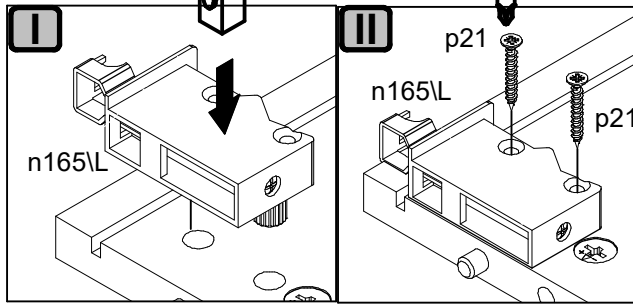


2

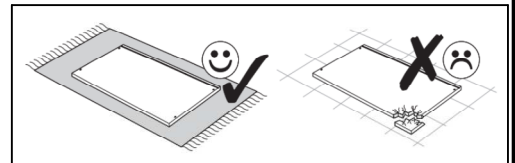
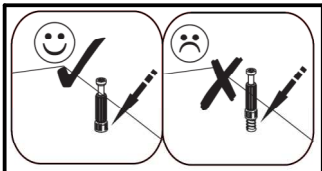
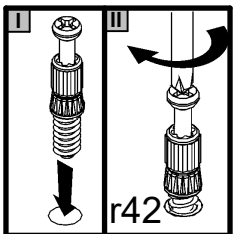
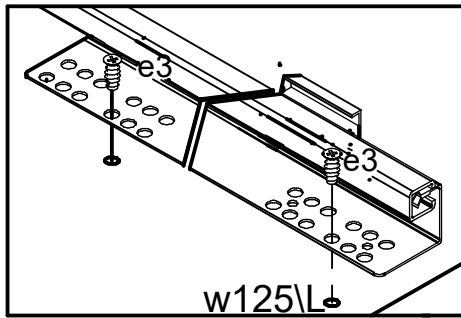
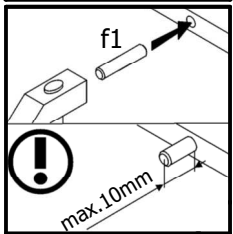
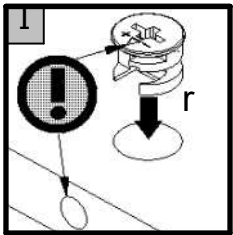
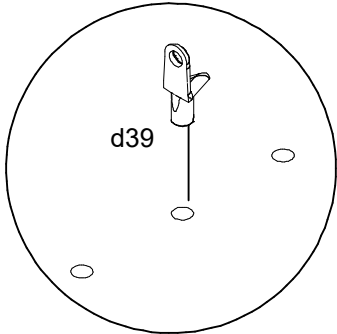
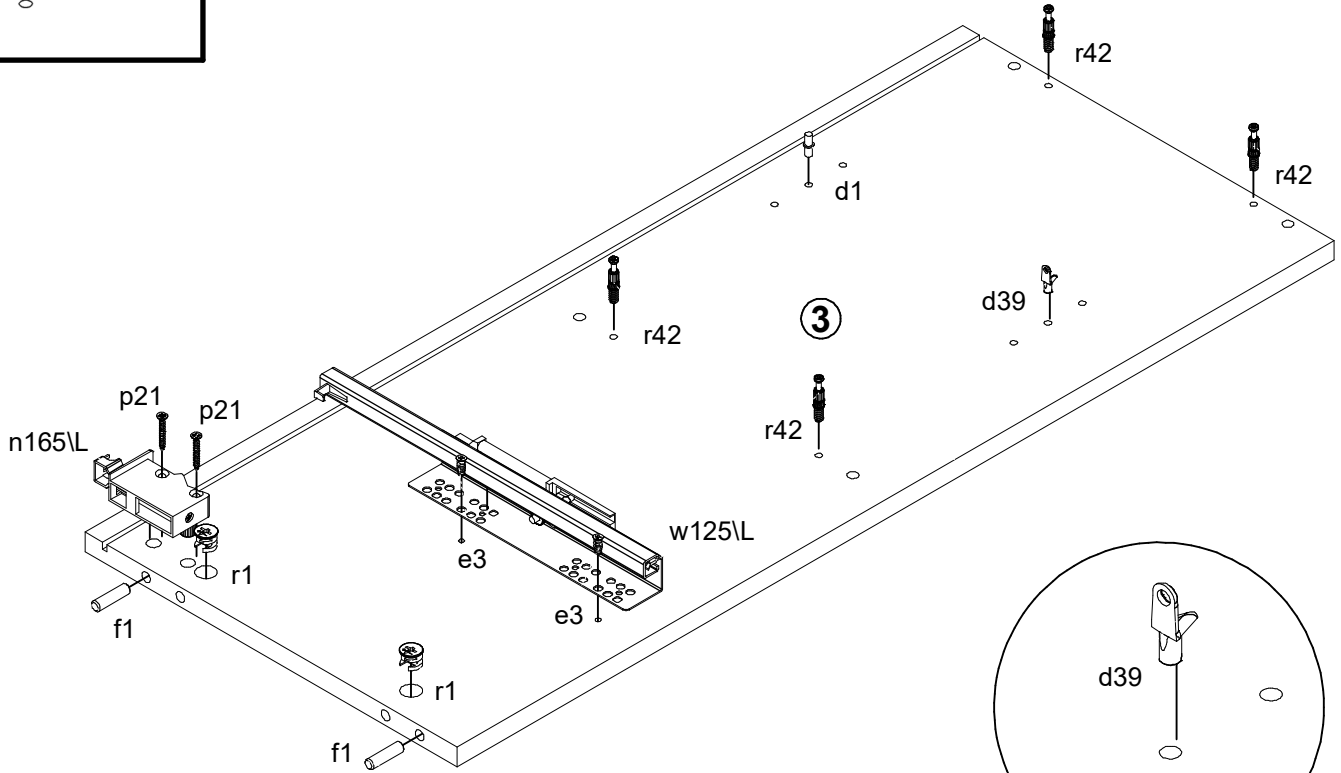
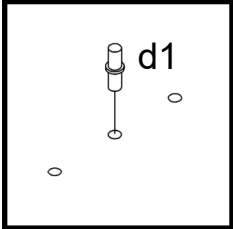



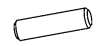

- 2x $\varnothing 6 \times 13$ mm e3
- 1x 300mm w125\L
- 2x $\varnothing 8 \times 30$ mm f1
- 2x $\varnothing 15 \times 12$ mm #16 r1
- 4x 20/11 r42

2 ▶

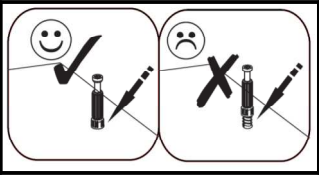
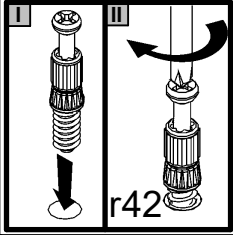
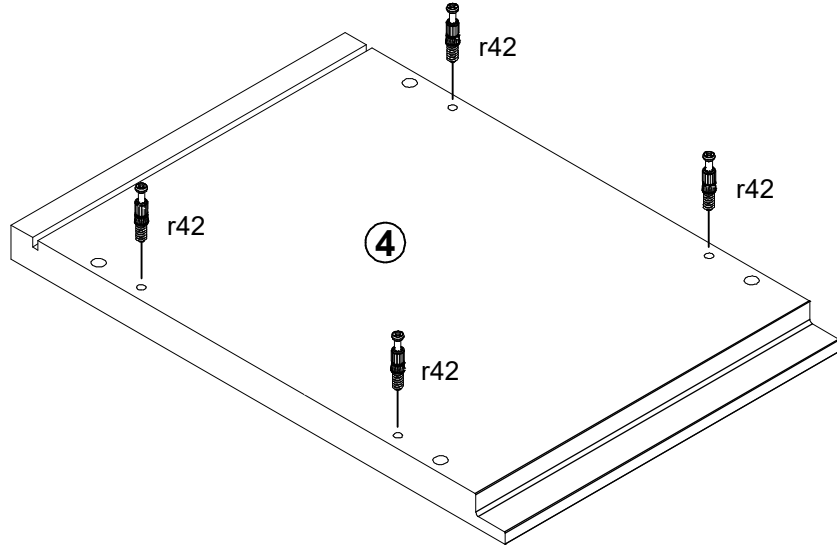


- 1x $\varnothing 5 \times 17$ mm d1
- 1x n165\L
- 2x $\varnothing 4 \times 30$ mm p21
- 1x d39

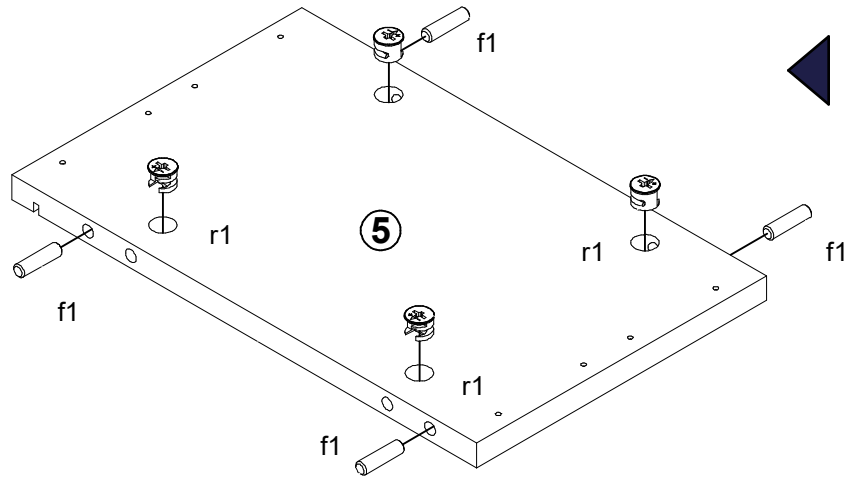


4x  20/11 r42	8x  Ø8x30 mm f1	8x  Ø15x12 mm #16 r1
---	---	--

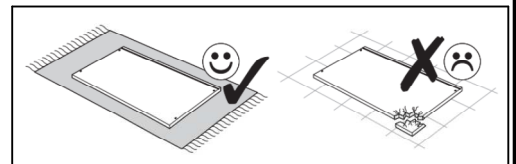
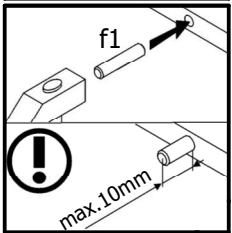
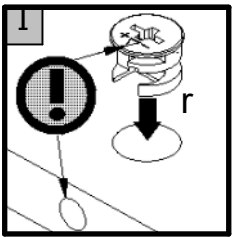
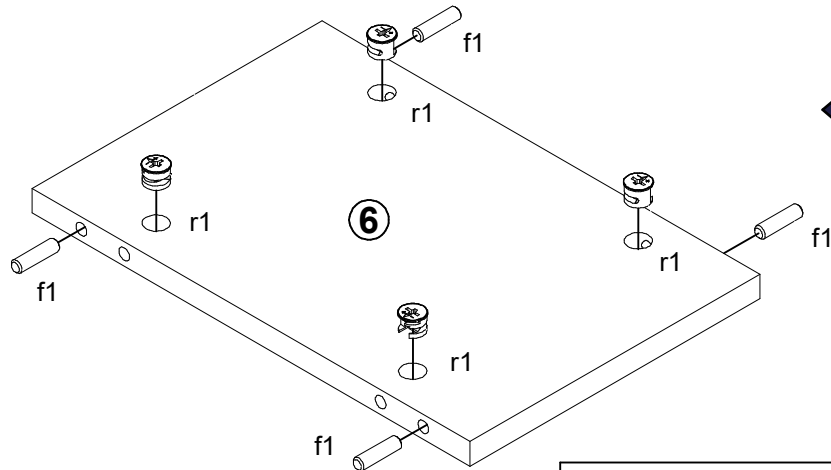
3 ▶



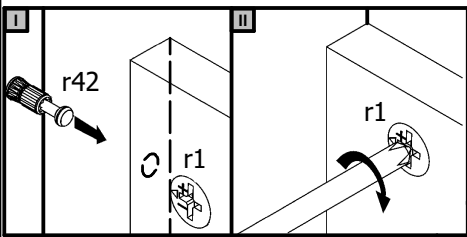
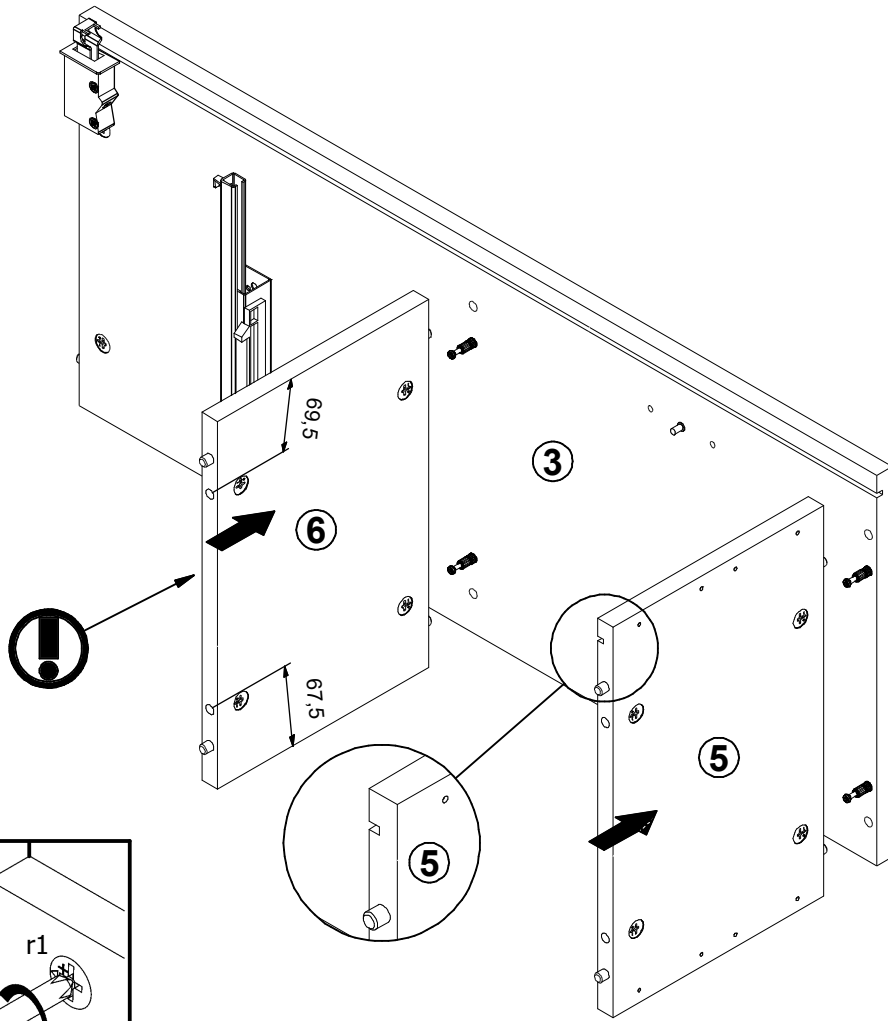
◀ 4



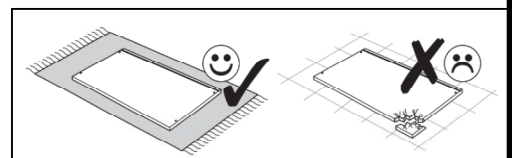
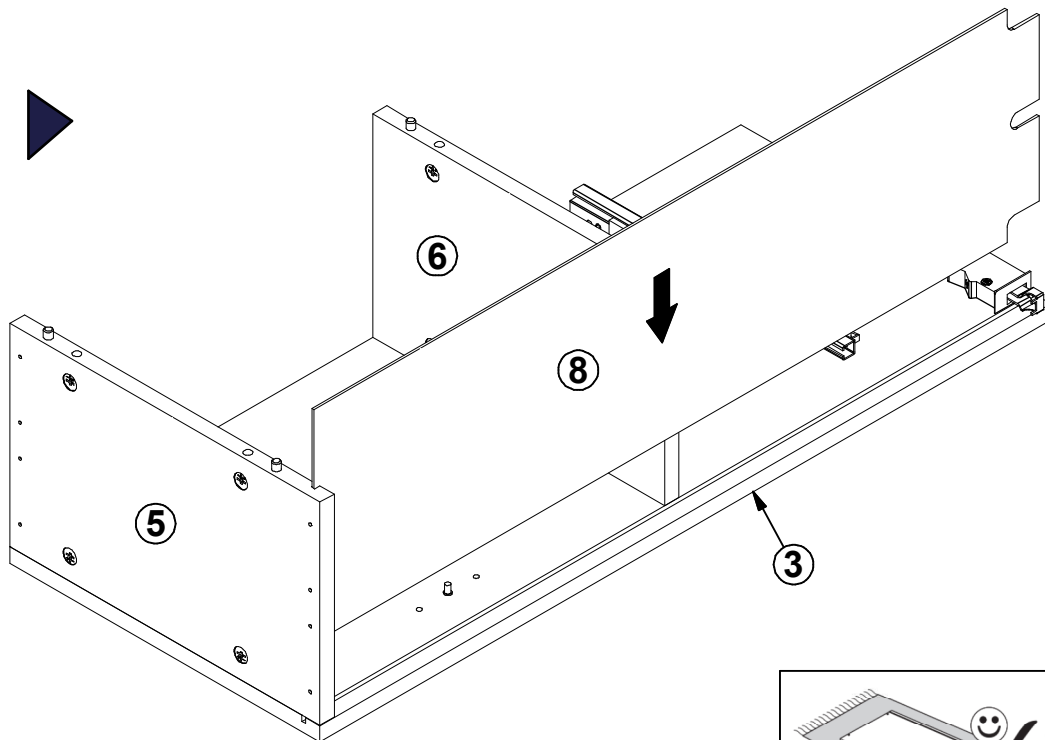
◀ 5



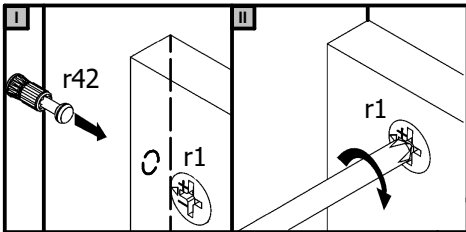
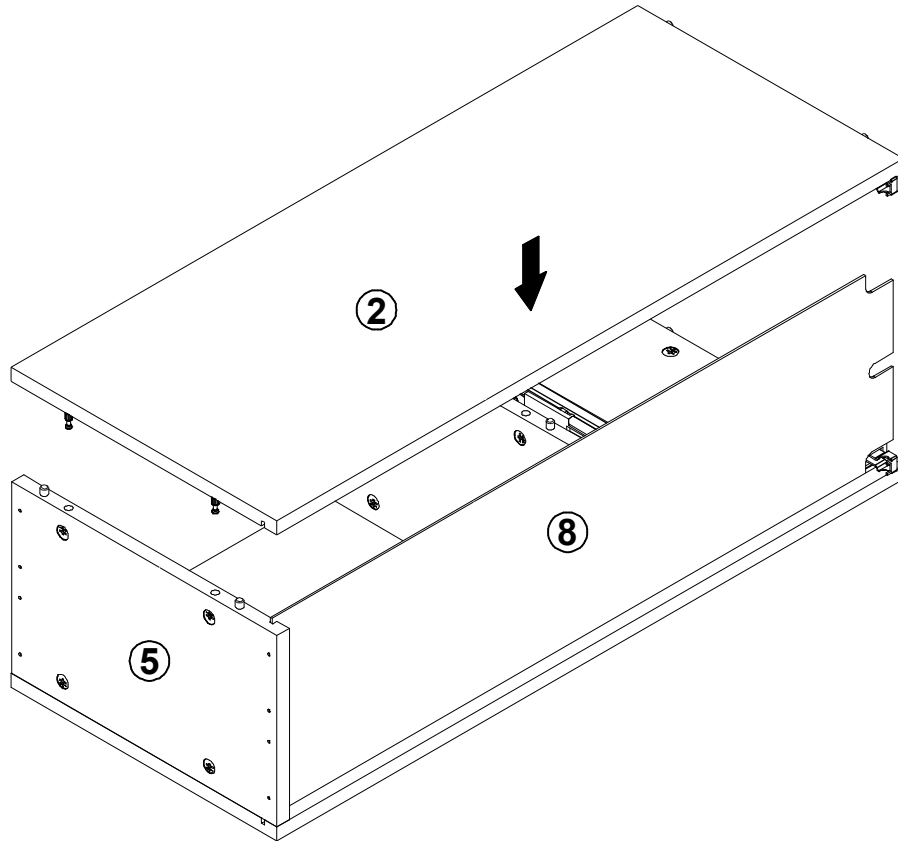
6 ▶



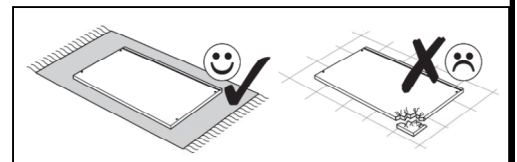
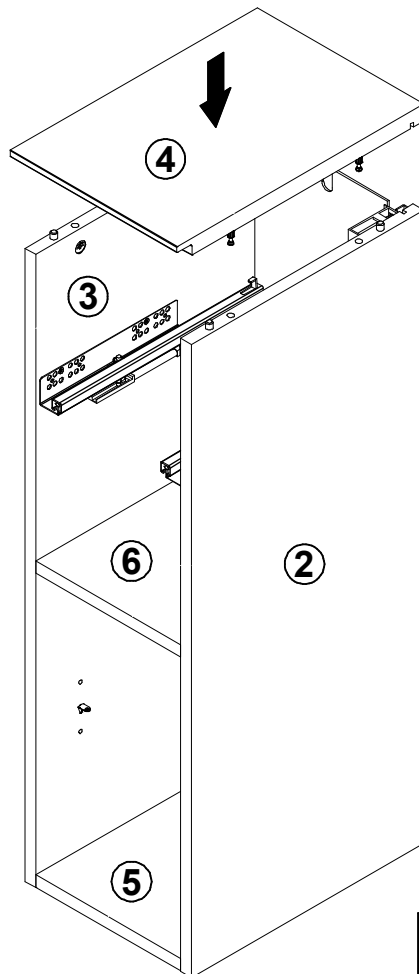
7 ▶

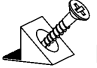
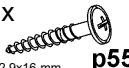


8 ▶

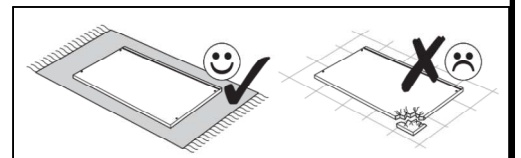
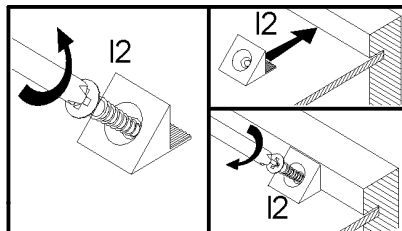
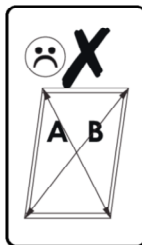
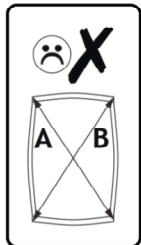
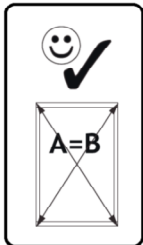
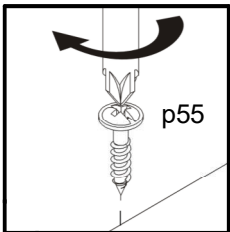
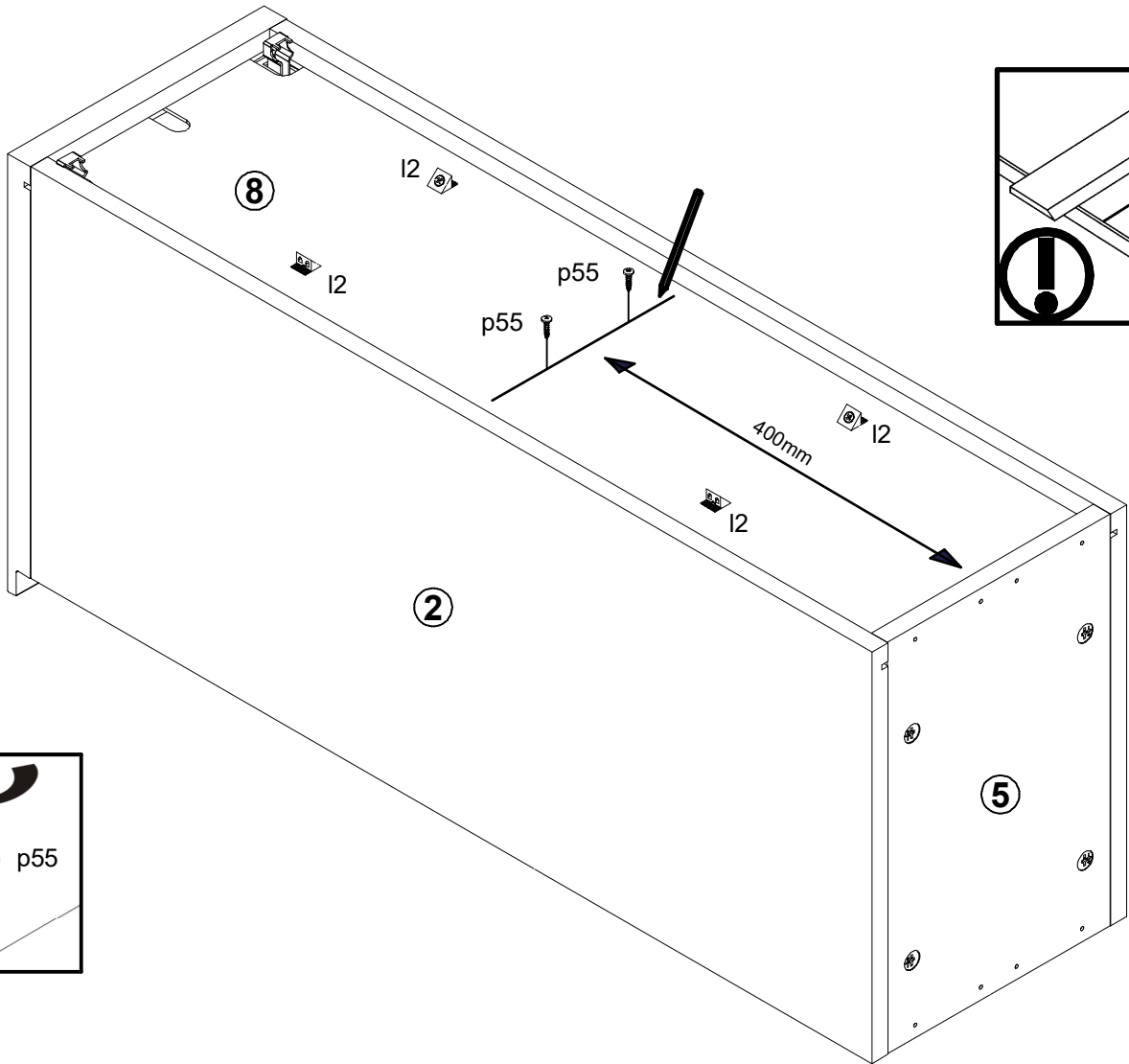


9 ▶

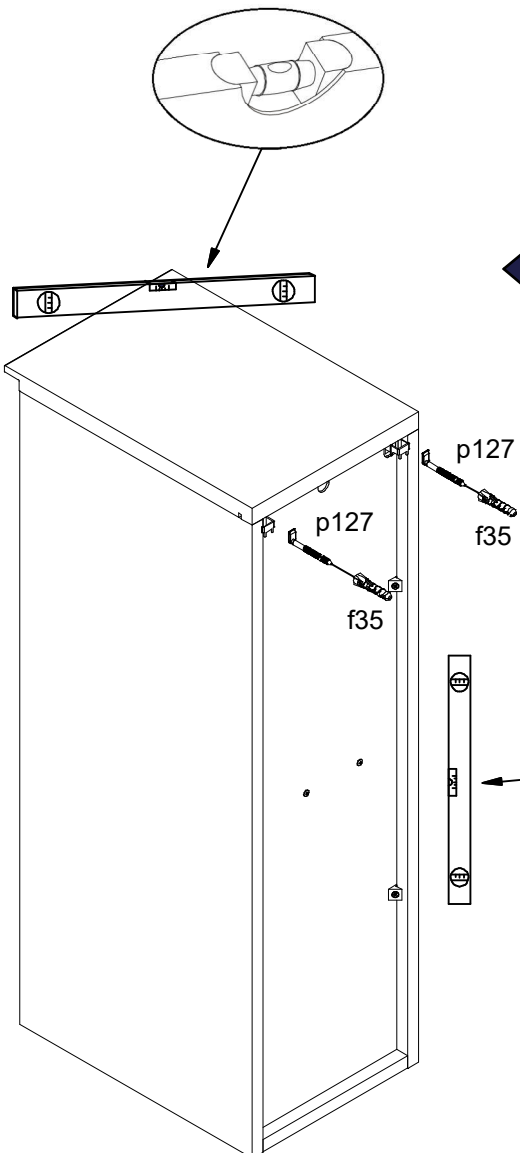
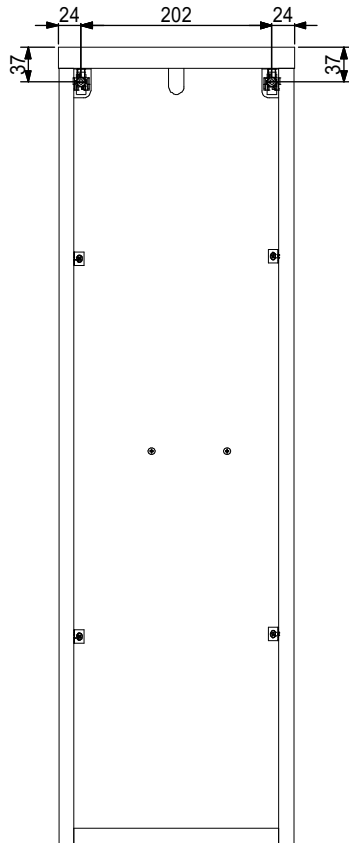


- 4x  I2
- 2x  p55
Ø2.9x16 mm

10



11 ▶



▶ 12

	$\phi 10$ mm 			
--	------------------	--	--	--

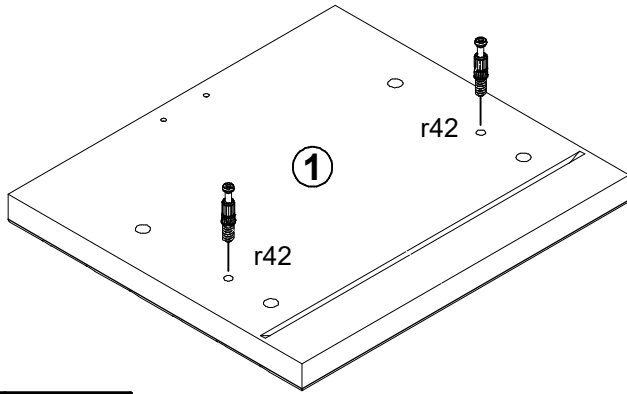
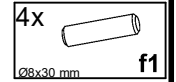
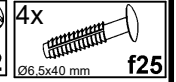
--	--	--	--

--	--

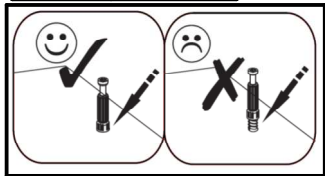
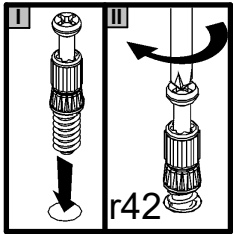
--	--	--

2x 	$\phi 10 \times 50$ mm f35
2x 	$\phi 6 \times 60$ mm p127

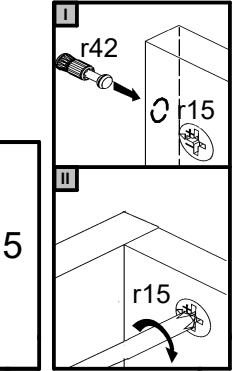
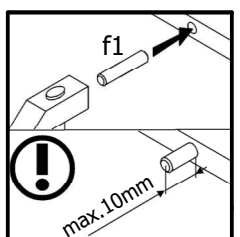
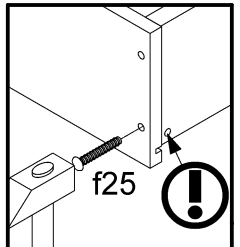
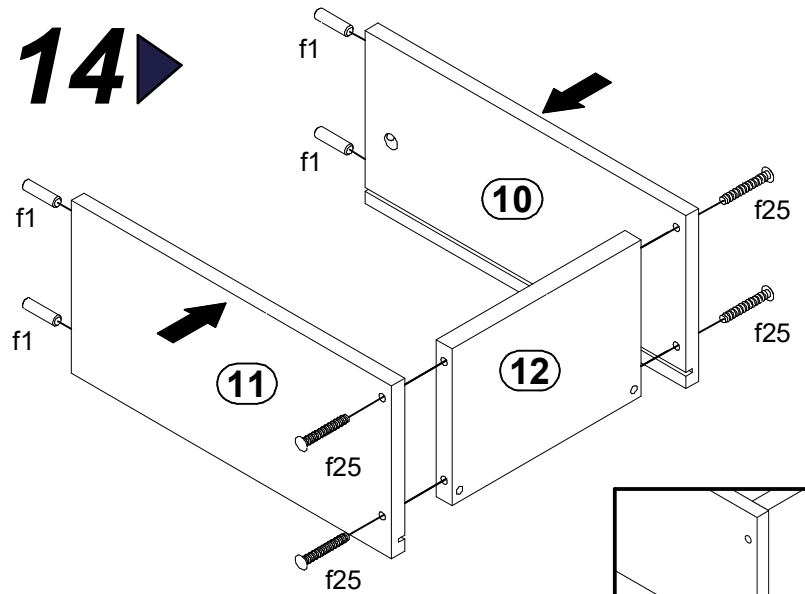
--	--	--



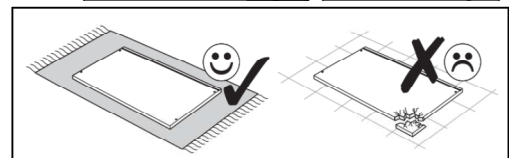
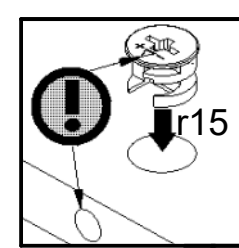
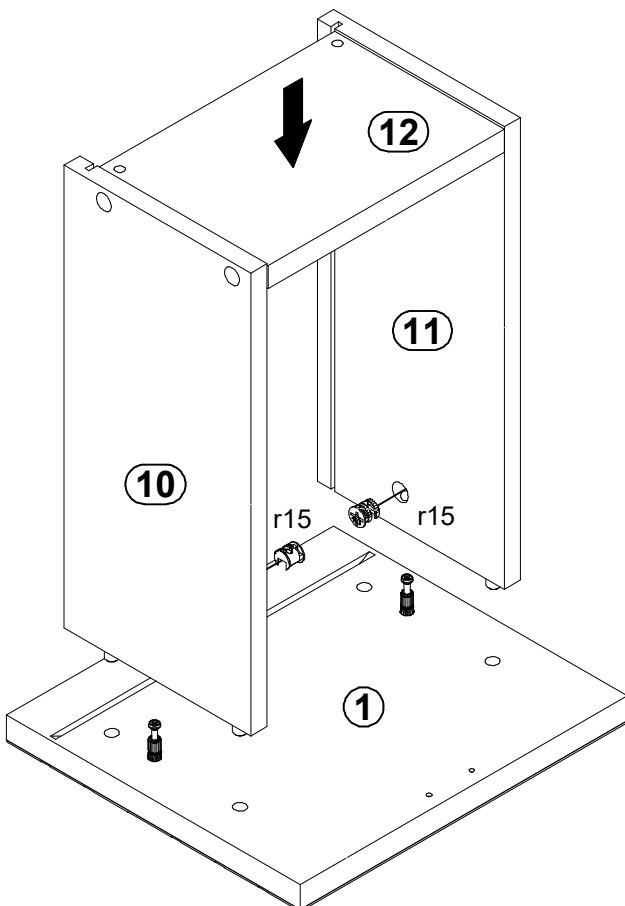
13

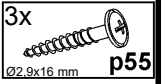


14

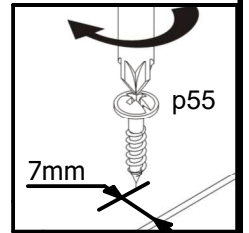
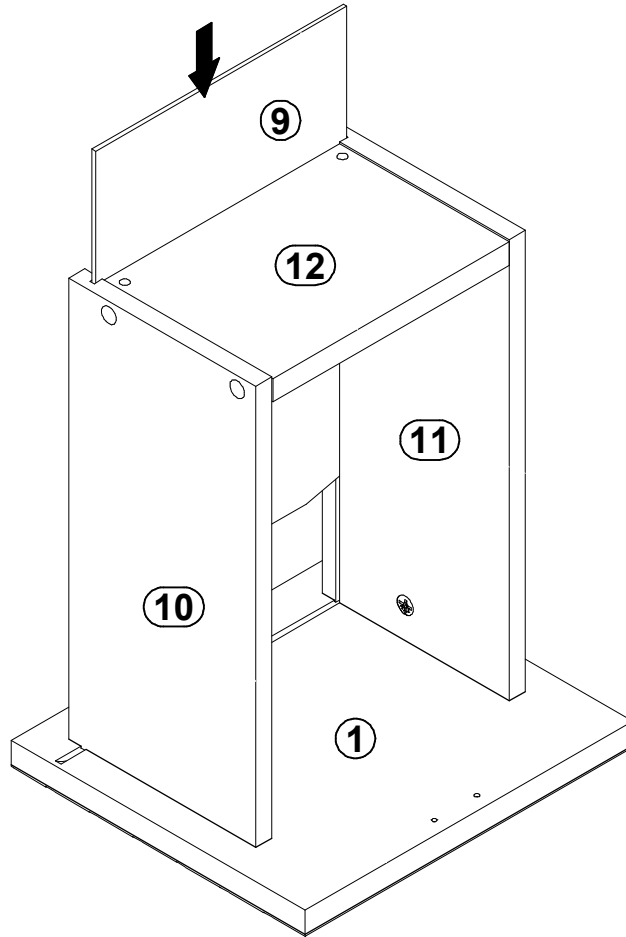


15

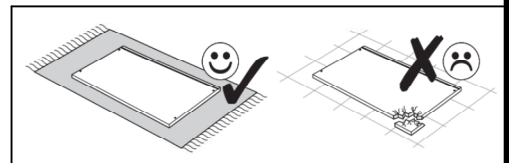
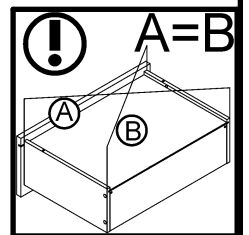
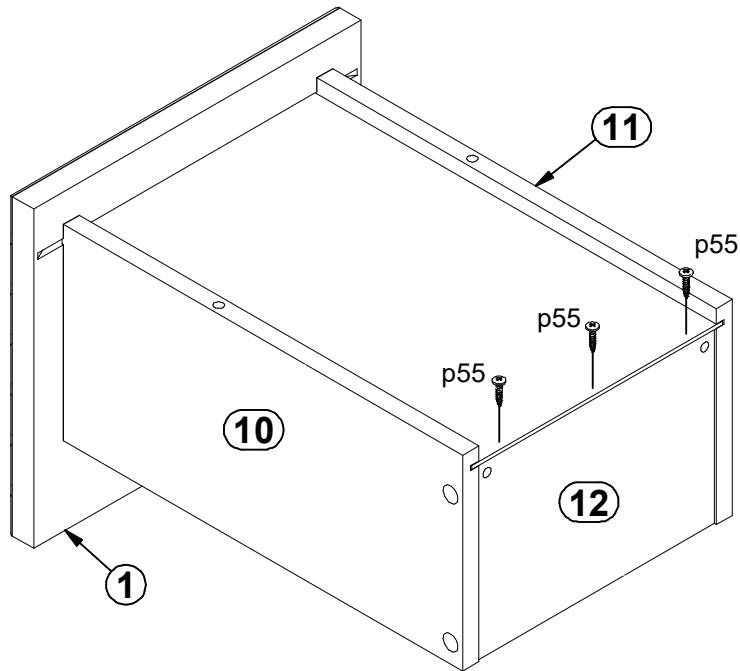




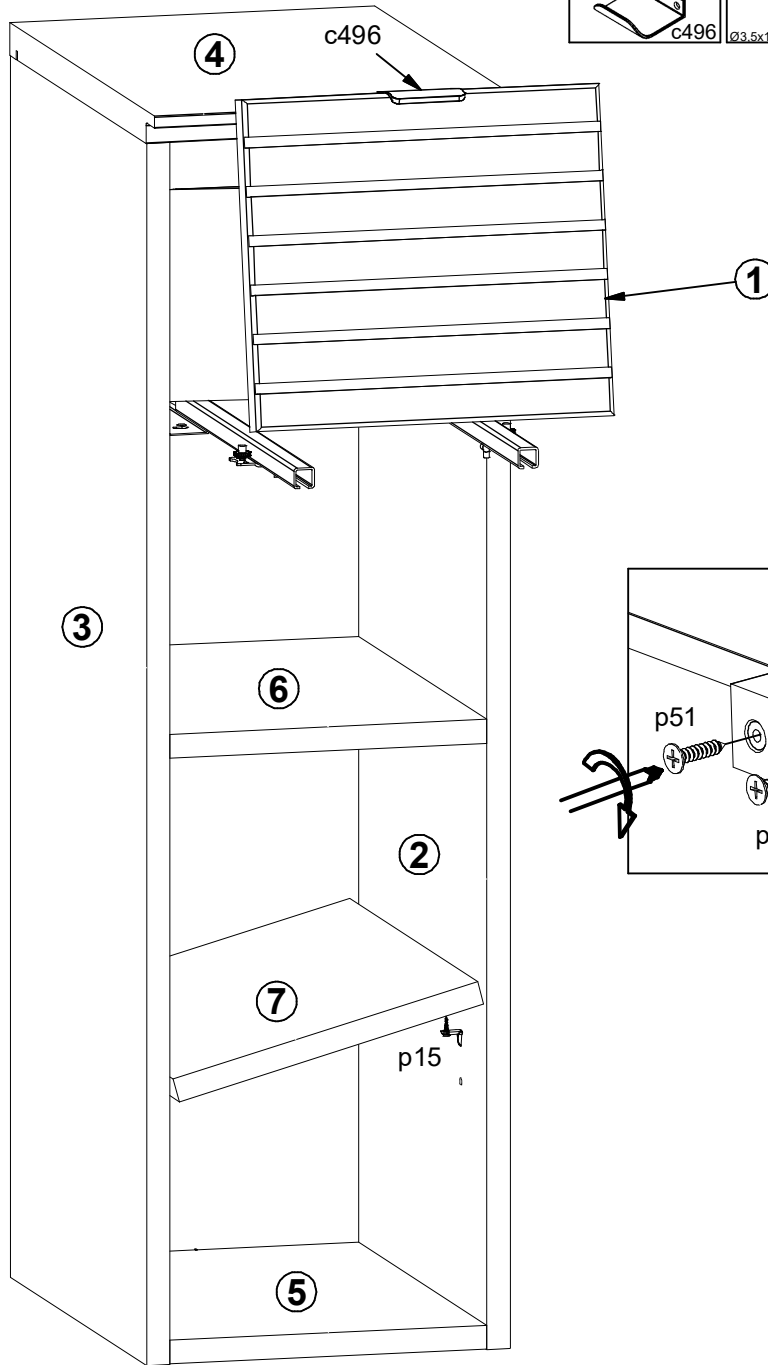
16 ▶

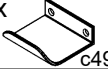




17 ▶



18 ▶



- 1x  c496
- 2x  p51
Ø3.5x15 mm
- 2x  p55
Ø2.9x16 mm

