

DE: ACHTUNG! Lesen Sie die Bedienungsanleitung vor Gebrauch sorgfältig durch!

TECHNISCHE DATEN


Modell: 48810022-07 (T22321BK.SMK.DWD)

Nennspannung & -frequenz: 220–240 V Wechselstrom, 50/60 Hz

Nennleistung: 1 x E14-Leuchtmittel max. 40 W (nicht enthalten) Montageart: Tischleuchte

Schutzklasse gegen elektrischen Schlag: Klasse II Funktionen der Leuchte: EIN/AUS


WARNHINWEISE

-  Nur für den Innenbereich bestimmt.
- Die Montage dieser Leuchte hat durch eine fachlich qualifizierte Person zu erfolgen.
- Installieren Sie die Leuchte nicht in feuchter Umgebung, um Ableitströme und Stromschläge zu vermeiden.
- Vergewissern Sie sich vor der Montage, dass die Stromversorgung unterbrochen ist.
- Berühren Sie die Leuchte niemals mit bloßen Händen, wenn diese in Betrieb ist.
- Die Leuchte ist ausschließlich für die bestimmungsgemäße Verwendung zugelassen, jegliche Änderungen sind untersagt.
- Ersetzen Sie verbrauchte Leuchtmittel umgehend. Achten Sie dabei auf die korrekte Nennspannung und Wattzahl, um eine Überhitzung zu vermeiden.

Trennen Sie dazu zunächst die Leuchte vom Stromnetz und lassen Sie sie abkühlen. Tauschen Sie das Leuchtmittel gemäß den Anweisungen in der Abbildung aus.

- Um Risiken zu vermeiden, ist das äußere, flexible Kabel oder die Leitung der Leuchte bei Beschädigung ausschließlich vom Hersteller, dessen Vertriebspartner oder einer ähnlich qualifizierten Person zu ersetzen.



-  Bedeutung der durchgestrichenen Mülltonne: Entsorgen Sie elektrische Geräte nicht im unsortierten Hausmüll, sondern nutzen Sie getrennte Sammelstellen. Wenden Sie sich bezüglich der verfügbaren Sammelstellen an Ihre Gemeindeverwaltung. Wenn elektrische Geräte auf Mülldeponien entsorgt werden, können gefährliche Stoffe ins Grundwasser und damit in die Nahrungskette gelangen. Dies schädigt Ihre Gesundheit und Ihr Wohlbefinden.

BDSK Handels GmbH & Co. KG, Mergentheimer Straße 59,
97084 Würzburg, Deutschland,

UID: DE279448078

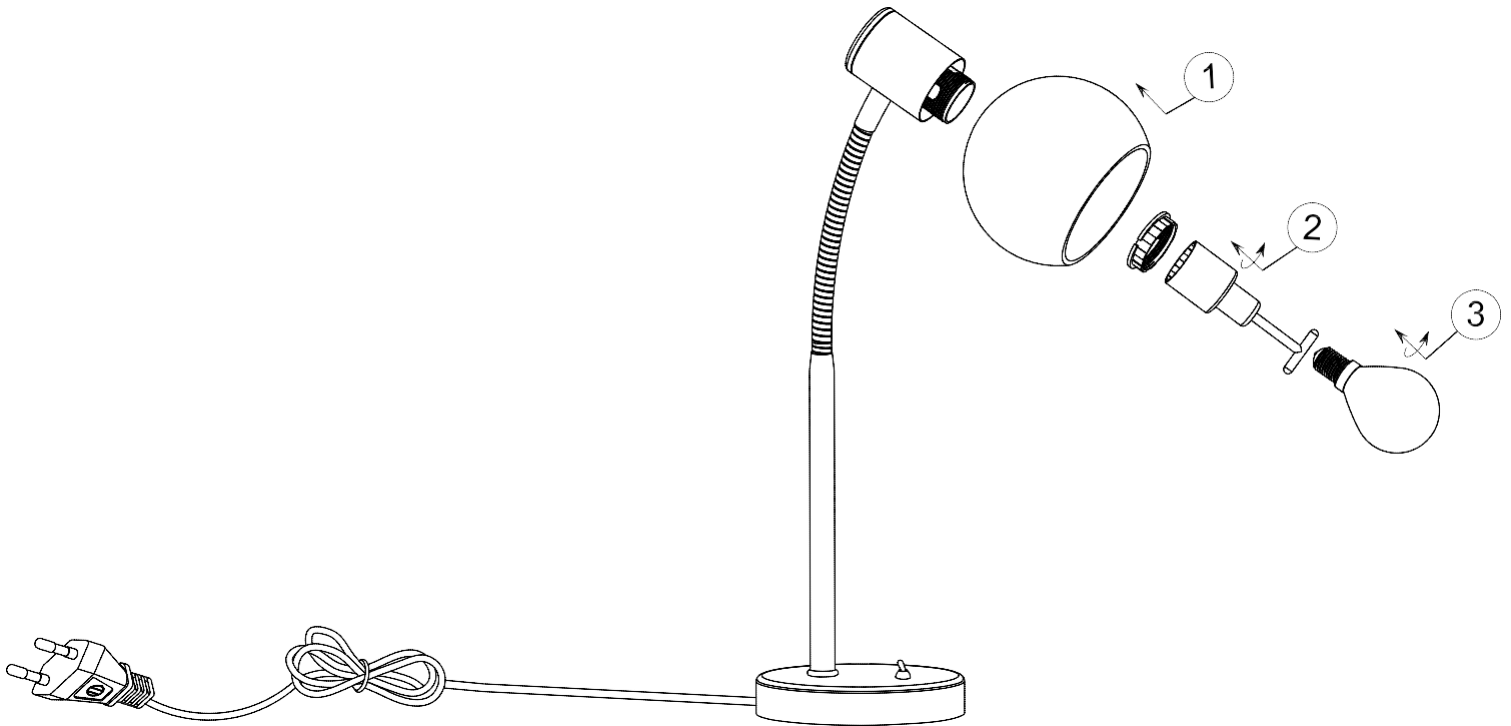
www.xxxlutz.com



info@xxxlutz.at



48810022/07

novel



Spare		
code	Part	Item no.
1	 x1	48810022-07
2	 x1	

CZ: POZOR! Před použitím si pečlivě přečtěte návod k obsluze.

TECHNICKÉ ÚDAJE

Model: 48810022-07 (T22321BK.SMK.DWD)


Jmenovité napětí a frekvence: 220-240 V střídavý proud, 50/60 Hz

Jmenovitý výkon: 1x E14 žárovka max. 40 W (není součástí balení)

Způsob montáže: stolní svítidlo

Třída ochrany před úrazem elektrickým proudem: Třída II Funkce svítidla: rozsvítit/zhasnout


UPOZORNĚNÍ

-  Pouze pro používání v interiéru.
- Montáž svítidla musí provést odborně kvalifikovaná osoba.
- Svítidlo neinstalujte do vlhkého prostředí, tím zabráníte svodovému proudu nebo zasáhnutí elektrickým proudem.
- Před montáží se ujistěte, že je vypnutý elektrický proud.
- Pokud je svítidlo v provozu, nikdy se ho nedotýkejte holýma rukama.
- Svítidlo je určeno výhradně k danému účelu. Nijak ho neupravujte.
- Nefunkční žárovky okamžitě vyměňte. Dbejte na správné jmenovité napětí a příkon, abyste zabránili přehřátí.

Před výměnou nejprve odpojte svítidlo od zdroje napájení a nechte jej vychladnout. Vyměňte žárovku podle pokynů na obrázku.

- Aby se předešlo rizikům, smí vnější ohebný kabel nebo kabel žárovky v případě poškození vyměnit pouze výrobce, jeho obchodní partner nebo podobně kvalifikovaná osoba.



-  Význam symbolu přeškrtnuté popelnice: Elektrické spotřebiče nelikvidujte v netříděném odpadu. Využijte k tomu samostatné sběrný. Informace o dostupných sběrnách Vám poskytne příslušná obec. Likvidují-li se elektrické spotřebiče na běžných skládkách, mohou se z nich uvolňovat nebezpečné látky, které se mohou dostat do podzemních vod a posléze do potravinového řetězce. To může ohrozit Vaše zdraví.

BDSK Handels GmbH & Co. KG, Mergentheimer Straße 59,
97084 Würzburg, Německo,

DIČ: DE279448078

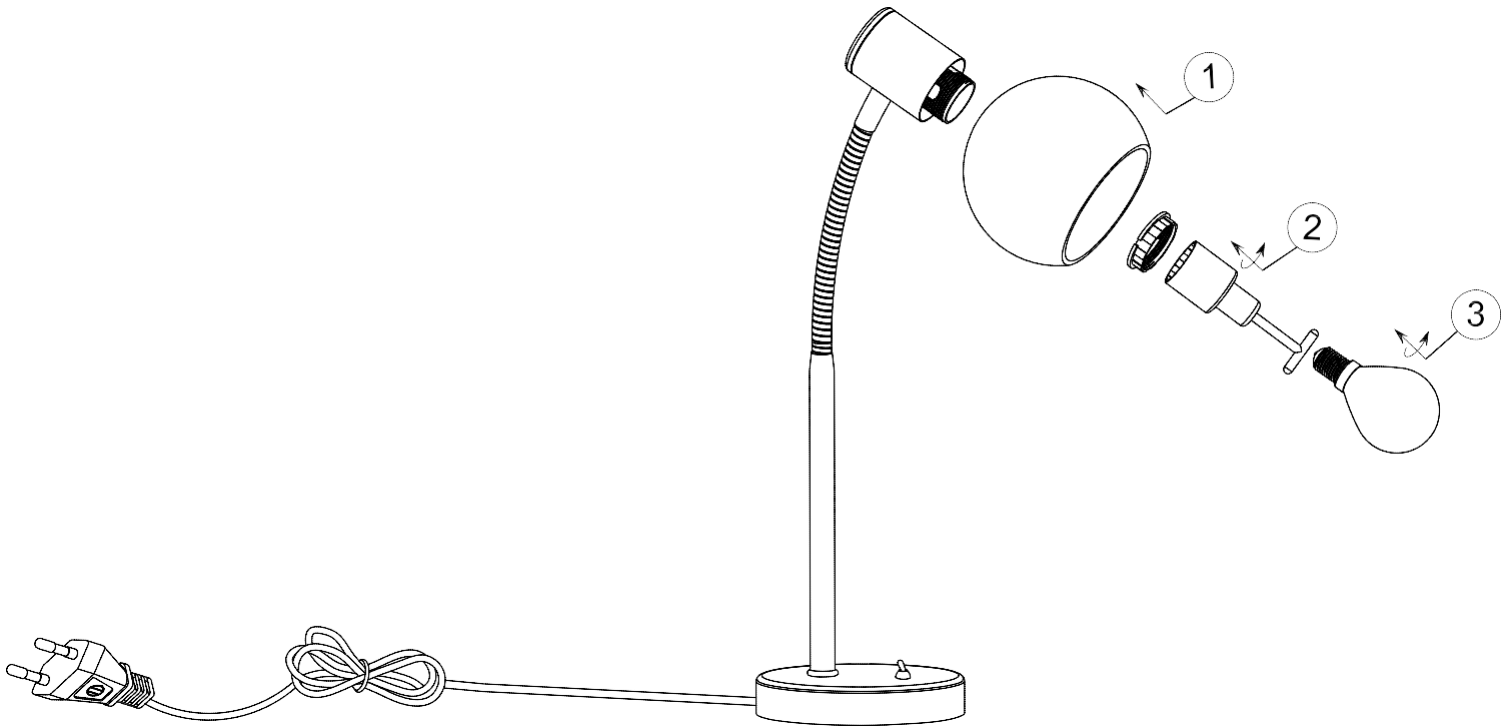
www.xxxlutz.com



info@xxxlutz.at



48810022/07

novel



Spare		
code	Part	Item no.
1	 x1	48810022-07
2	 x1	

SE: OBS! Läs denna bruksanvisning noggrant före användning.

TEKNISKA DATA

Modell: 48810022-07 (T22321BK.SMK.DWD)

Märkspänning & -frekvens: 220–240 V växelström, 50/60 Hz


Märkström: 1 x E14-ljuskälla max. 40 W (ingår ej)

Monteringssätt: bordslampa


Skyddsklass mot elektriska stötar: klass II

Lampans funktioner: PÅ/AV

VARNINGAR

-  Endast för inomhusbruk.
- Monteringen av denna lampa får endast utföras av kvalificerad fackpersonal.
- Installera aldrig lampan i en fuktig miljö för att undvika läckströmmar och elstötar.
- Säkerställ att strömtillförseln är avstängd innan montering påbörjas.
- Rör inte vid lampan med bara händer när den är påslagen.
- Lampan är endast avsedd för ändamålsenlig användning och får inte modifieras.
- Byt ut använda ljuskällor omedelbart. Se till att du använder rätt märkspänning och effekt för att undvika överhettning. För att göra detta måste du först koppla bort lampan från strömförsörjningen och låta den svalna. Byt ut ljuskällan enligt anvisningarna på bilden.
- Den yttre, flexibla kabeln eller lampans ledning får vid skada endast bytas ut av tillverkaren, dess återförsäljare eller annan kvalificerad person för att undvika risker.



-  Betydelse av den överstrukna soptunnan: Släng inte elektriska apparater tillsammans med hushållssopor utan lämna in dem på en återvinningscentral. Kontakta kommunen för mer information angående närmaste återvinningscentral. Om elektriska apparater slängs vårdslöst och okontrollerat, kan farliga ämnen hamna i grundvattnet och därmed i näringskedjan. Detta skadar både din hälsa och ditt välmående.

BDSK Handels GmbH & Co. KG, Mergentheimer Straße 59,
97084 Würzburg, Tyskland,

VAT-nummer: DE279448078

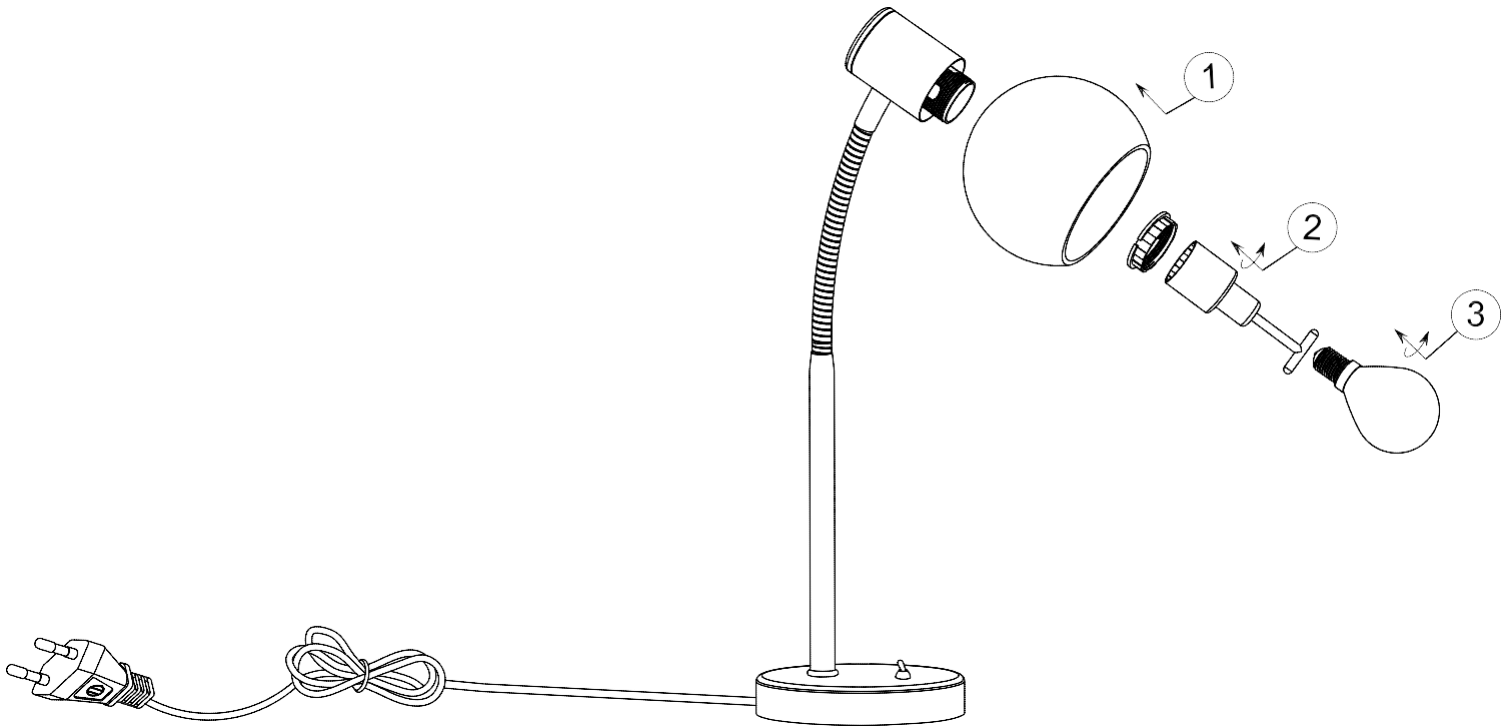
www.xxxlutz.com



info@xxxlutz.at



48810022/07

novel



Spare		
code	Part	Item no.
1	 x1	48810022-07
2	 x1	

SK: POZOR! Pred použitím si dôkladne prečítajte návod na použitie!

TECHNICKÉ ÚDAJE

Model: 48810022-07 (T22321BK.SMK.DWD)

Menovité napätie a frekvencia: 220 – 240 V striedavý prúd, 50/60 Hz


Menovitý výkon: 1x žiarovka E14 max. 40 W (nie je súčasťou balenia)

Typ montáže: stolná lampa


Trieda ochrany proti úrazu elektrickým prúdom: II

Funkcie svietidla: zapnutie/vypnutie

VAROVANIA!

-  Svietidlo je vhodné len na používanie v interiéri.
- Montáž tohto svietidla musí vykonať odborne kvalifikovaná osoba.
- Svietidlo nemontujte vo vlhkom prostredí. Predídete tak vzniku zvodových prúdov a úrazu elektrickým prúdom.
- Pred montážou sa uistite, že je prerušené napájanie elektrickým prúdom.
- Nikdy sa nedotýkajte svietidla holými rukami, keď je v prevádzke.
- Svietidlo sa smie používať len na stanovený účel. Akékoľvek zmeny sú zakázané.
- Vypálené žiarovky okamžite vymeňte a pri ich výmene dbajte na správne menovité napätie a výkon, aby ste predišli ich prehriatiu. Pred výmenou žiarovky odpojte svietidlo od elektrickej siete a nechajte ho vychladnúť. Novú žiarovku nainštalujte podľa pokynov uvedených na obrázku.
- Vzhľadom na možné nebezpečenstvo smie vonkajší flexibilný kábel alebo kábel svietidla v prípade poškodenia vymeniť len výrobca, jeho distribučný partner alebo podobne kvalifikovaná osoba.



-  Význam symbolu preškrtnutej nádoby na odpad: Elektrické spotrebiče nevhadzujte do netriedeného domáceho odpadu, ale odovzdajte ich na zbernom mieste. Informácie o dostupných zberných miestach vám poskytnú zamestnanci správy vašej obce. V prípade likvidácie elektrických spotrebičov na bežných skládkach sa môžu do podzemných vôd a následne do potravinového reťazca dostať nebezpečné látky. To môže negatívne ovplyvniť vaše zdravie.

BDSK Handels GmbH & Co. KG, Mergentheimer Straße 59

97084 Würzburg, Nemecko

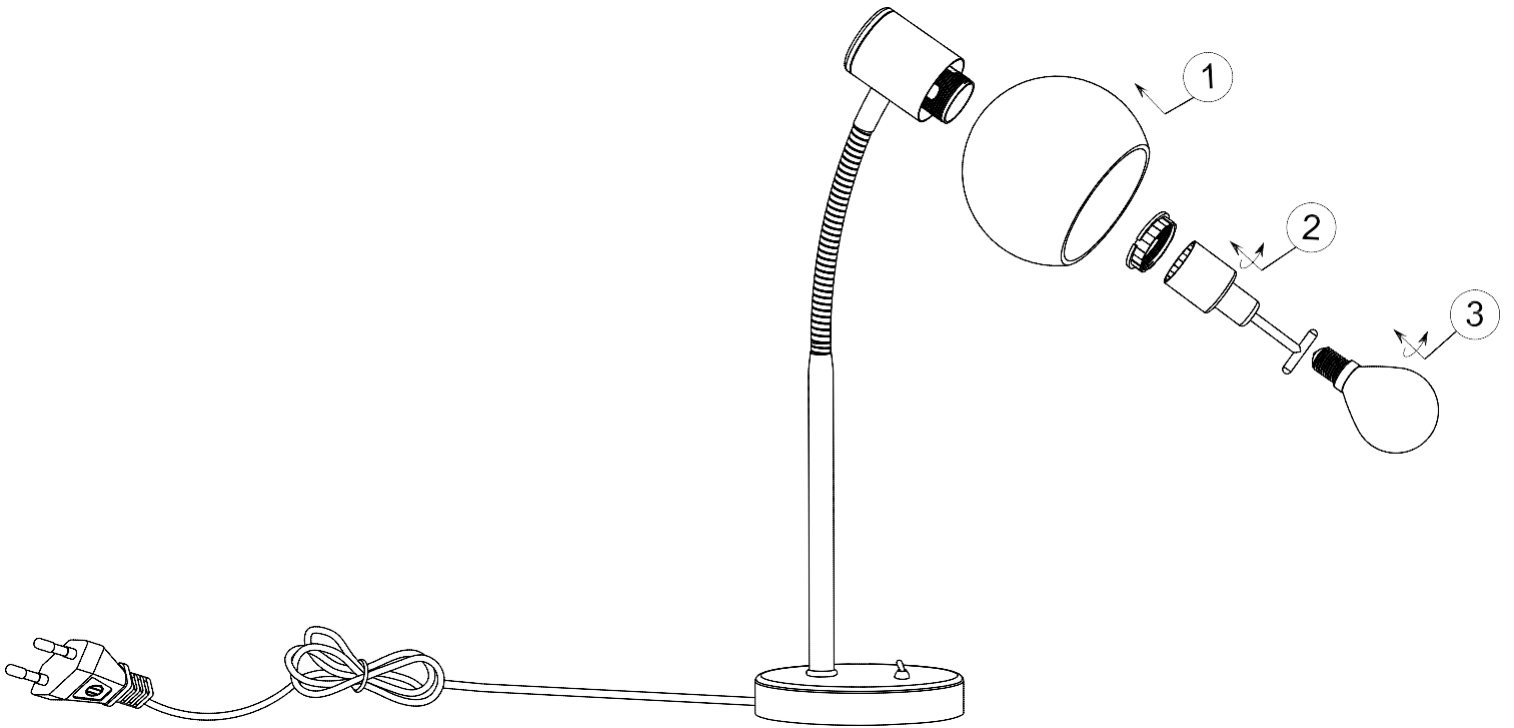
IČ DPH: DE279448078



www.xxxlutz.com

info@xxxlutz.at



novel



Spare		
code	Part	Item no.
1	 x1	48810022-07
2	 x1	

SI: POZOR! Pred uporabo pazljivo preberite navodila za uporabo!

TEHNIČNI PODATKI

Model: 48810022-07 (T22321BK.SMK.DWD)


Nazivna napetost in frekvenca: 220–240 V AC, 50/60 Hz

Nazivna moč: 1 x svetlobni vir E14 maks. 40 W (ni priložen)


Vrsta montaže: namizna svetilka

Razred zaščite pred električnim udarom: razred II Funkcije svetilke: VKLOP/IZKLOP

OPOZORILA

-  Namenjena izključno za notranje prostore.
- Montažo te svetilke mora izvesti strokovno usposobljena oseba.
- Svetilke ne smete namestiti v vlažno okolje, tako boste preprečili uhajavi tok in električni udar.
- Pred montažo se prepričajte, da je električno napajanje izključeno.
- Ne dotikajte se svetilke z golimi rokami, ko je ta vklopljena.
- Svetilka se lahko uporablja le za predvideni namen, vsakršne spremembe so prepovedane.
- Izrabljene svetlobne vire takoj zamenjajte. Pri tem pazite na pravilno nazivno napetost in moč, da se izognete pregrevanju. Najprej odklopite svetilko iz električnega omrežja in počakajte, da se ohladi. Zamenjajte svetlobni vir v skladu z navodili na sliki.
- Da bi preprečili nevarnosti, mora zunanji fleksibilni kabel ali napeljavo svetilke v primeru poškodbe zamenjati izključno proizvajalec, njegov distributer ali podobno usposobljena oseba.



-  Pomen prečrtanega smetnjaka: Električnih naprav ne odvrzite med nesortirane gospodinjske ali komunalne odpadke, temveč jih odnesite na zbirališča za ločeno zbiranje odpadkov. Glede obstoječih zbirališč se obrnite na ustrezen urad v svoji občini. Če električne naprave odložite na odlagališčih odpadkov, lahko nevarne snovi pronicajo v podtalnico in s tem tudi v prehranjevalno verigo. To je škodljivo za zdravje in vaše dobro počutje.

BDSK Handels GmbH & Co. KG, Mergentheimer Straße 59,
97084 Würzburg, Nemčija,

ID-št. za DDV: DE279448078

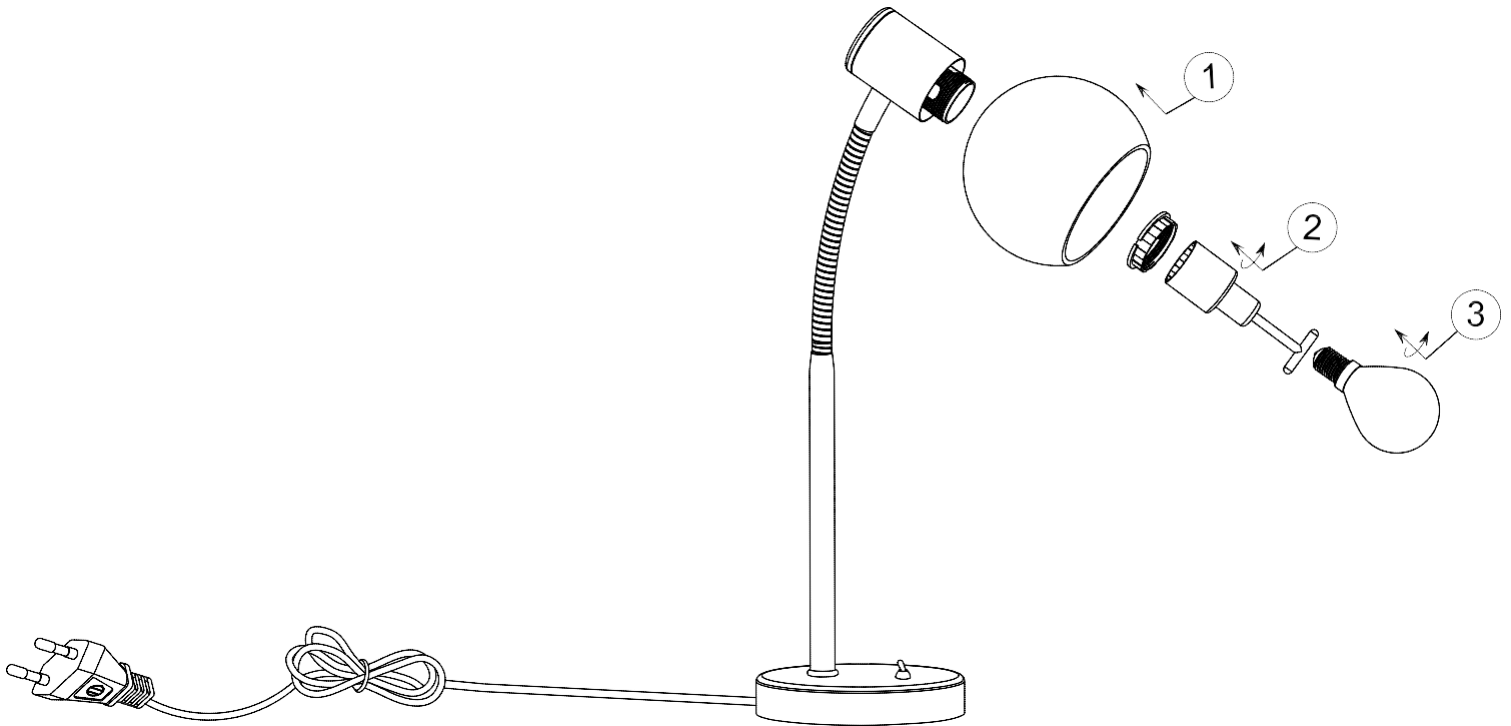
www.xxxlutz.com



info@xxxlutz.at



48810022/07

novel



Spare		
code	Part	Item no.
1	 x1	48810022-07
2	 x1	

HU: FIGYELEM! Használat előtt gondosan olvassa el ezt az útmutatót!

MŰSZAKI ADATOK



Modell: 48810022-07 (T22321BK.SMK.DWD)

Névleges feszültség & frekvencia: 220–240 V váltakozó áram, 50/60 Hz

Névleges teljesítmény: 1 db max. 40 wattos E14 izzó (nem tartozék). Szerelési mód: asztali lámpa

Áramütés elleni védelmi osztály: II. osztály. A lámpa funkciói: be-/kikapcsolás

FIGYELMEZTETÉSEK

-  Csak beltéri használatra alkalmas.
- A lámpát szakképzett személynek kell felszerelnie.
- Az áramszivárgások és az áramütések elkerülése érdekében ne nedves környezetben szerelje fel a lámpát.
- Szerelés előtt győződjön meg arról, hogy az áramellátást lekapcsolta.
- Működés közben soha ne érintse meg pusztán kézzel a lámpát.
- A lámpa kizárólag rendeltetés szerű használatra alkalmas, a lámpán mindennemű változtatás tilos.
- Az elhasznált izzókat azonnal cserélje ki. A túlmelegedés elkerülése érdekében ügyeljen a megfelelő névleges feszültségre és teljesítményre. Ehhez először válassza le a lámpát a hálózatról, és hagyja lehűlni. Cserélje ki az izzót az ábrán látható utasításoknak megfelelően.
- A kockázatok elkerülése érdekében a sérült flexibilis kábelt és a vezetékét csak a gyártó, az értékesítő vagy egy képzett szakember cserélheti ki.
-  Az áthúzott kuka piktogram jelentése: Ne dobjon elektromos készüléket a háztartási hulladékba, hanem adja le a lakóhely szerinti gyűjtőhelyen. A hulladékgyűjtő helyekről érdeklődjön a helyi önkormányzatnál. Ha az elektromos készülék szemétkerékbe kerül, veszélyes anyagok kerülhetnek a talajvízbe, és ezáltal a táplálékláncba. Ez károsítja az egészségét és a közérzetét.

BDSK Handels GmbH & Co. KG, Mergentheimer Straße 59

97084 Würzburg, Németország

Közösségi adószám: DE279448078

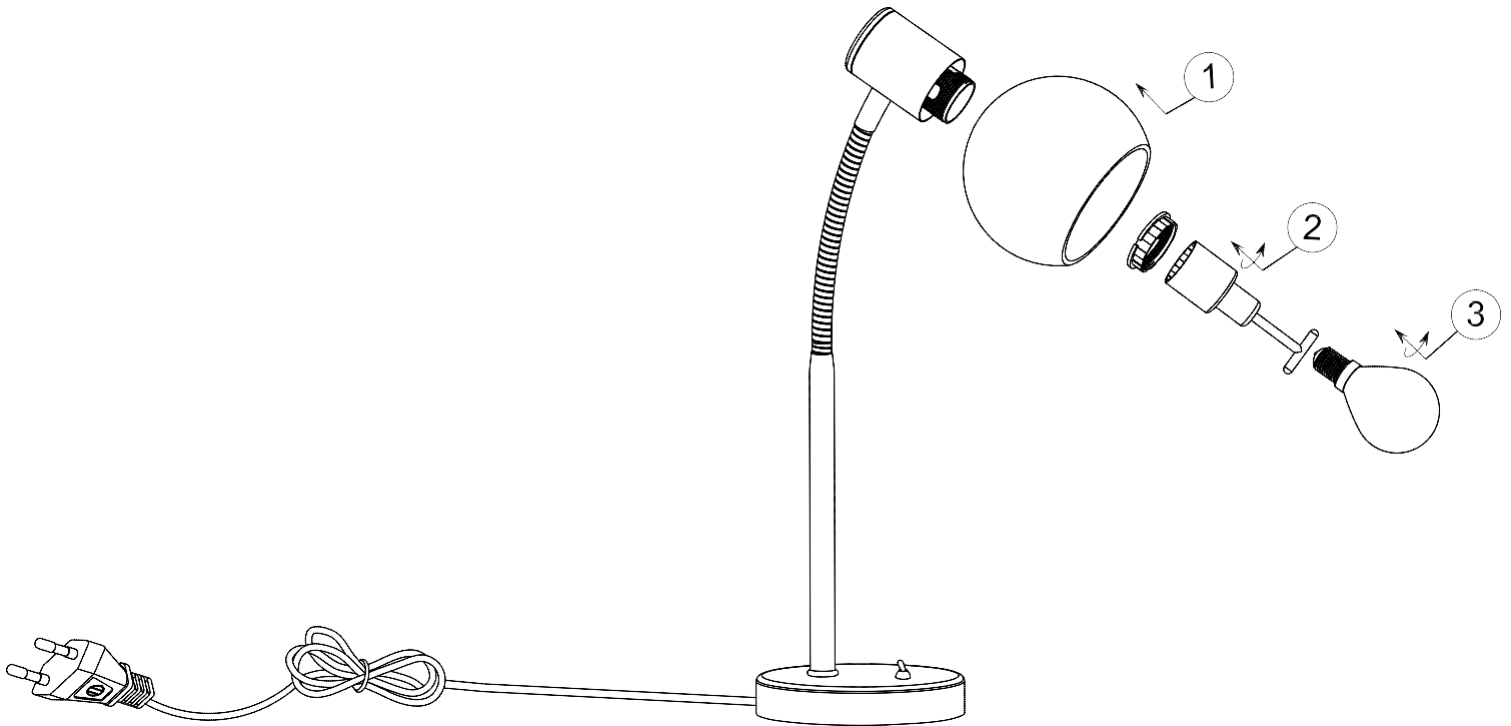
www.xxxlutz.com



info@xxxlutz.at



48810022/07

novel



Spare		
code	Part	Item no.
1	 x1	48810022-07
2	 x1	

HR: POZOR! Prije uporabe pažljivo pročitate uputu za korištenje!

TEHNIČKI PODACI


Model: 48810022-07 (T22321BK.SMK.DWD)

Nazivni napon i frekvencija: 220 - 240 V izmjenična struja, 50/60 Hz


Nazivni snaga: 1 x E14 žarulja maks. 40 W (nije isporučeno uz proizvod) Vrsta montaže: stolna svjetiljka

Klasa zaštite protiv strujnog udara: klasa II Funkcije svjetiljke: UKLJ./ISKLJ.

UPOZORENJA

-  Namijenjeno samo za unutarnju uporabu.
- Montažu ove svjetiljke mora izvršiti stručno kvalificirana osoba.
- Ne instalirajte svjetiljku u vlažnom okruženju kako biste izbjegli struje curenja ili strujne udare.
- Prije montaže osigurajte da je napajanje električnom energijom prekinuto.
- Ne dodirujte svjetiljku golim rukama dok je u radu.
- Svjetiljka se smije koristiti isključivo za predviđenu svrhu, modifikacija bilo koje vrste je zabranjena.
- Odmah zamijenite neispravne žarulje. Pritom obratite pozornost na odgovarajući napon i snagu žarulje kako biste izbjegli pregrijavanje. Za to isključite svjetiljku iz električne mreže i ostavite ju da se ohladi. Zamijenite žarulju sukladno uputama na slici.
- Kako biste izbjegli rizike oštećeni vanjski fleksibilni kabel ili vod svjetiljke mora zamijeniti isključivo proizvođač, njegov prodajni partner odn. slično kvalificirana osoba.



-  Značenje precrtanog kontejnera za otpatke: Električni uređaji ne smiju se zbrinjavati u nerazvrstani komunalni otpad, nego ih zbrinite u sabirne centre za sakupljanje EE otpada. Za informacije o sabirnim centrima za sakupljanje EE otpada obratite se vašoj općinskoj upravi. Ako se električni uređaji zbrinjavaju na deponije smeća, opasne tvari mogu dospjeti u podzemne vode, a time i u prehrambeni lanac. To šteti vašem zdravlju.

BDSK Handels GmbH & Co. KG, Mergentheimer Straße 59,
97084 Würzburg, Deutschland,

UID: DE279448078

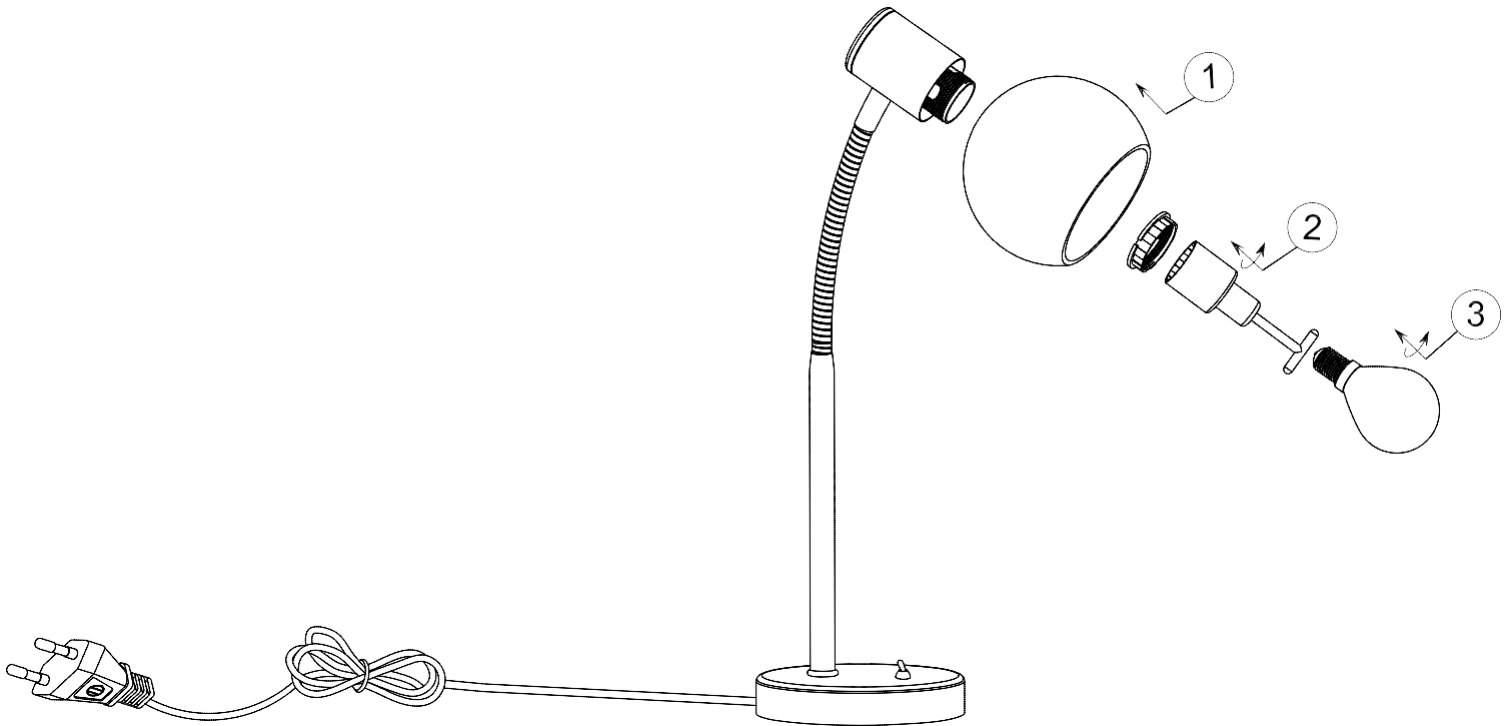
www.xxxlutz.com



info@xxxlutz.at



48810022/07

novel



Spare		
code	Part	Item no.
1	 x1	48810022-07
2	 x1	

BG: ВНИМАНИЕ! Преди употреба внимателно прочетете инструкциите за експлоатация!

ТЕХНИЧЕСКИ ХАРАКТЕРИСТИКИ


Модел: 48810022-07 (T22321BK.SMK.DWD)

Номинално напрежение и номинална честота: 220-240 V променлив ток, 50/60 Hz


Номинална мощност: 1 x E14 крушка макс. 40 W (не е включена) Вид монтаж: настолна лампа

Клас на защита срещу токов удар: клас II Функции на лампата: ВКЛ./ИЗКЛ.

ПРЕДУПРЕЖДЕНИЯ

-  Предназначена само за вътрешно ползване.
- Монтажът на тази лампа трябва да се извърши от специалист.
- Не инсталирайте лампата във влажна среда, за да предотвратите изтичане на ток и токов удар.
- Преди монтаж се убедете, че захранването с ток е прекъснато.
- Никога не докосвайте лампата с голи ръце, докато тя работи.
- Лампата е одобрена само за използване по предназначение, всякакви промени са забранени.
- Незабавно сменяйте използваните крушки. При това обърнете внимание на правилното номинално напрежение и мощност, за да избегнете прегряване. За да направите това, първо изключете лампата от захранването и я оставете да се охлади. Сменете крушката съгласно инструкциите на изображението.
- За да се избегнат рискове, в случай на повреда външният гъвкав кабел или кабелът на лампата трябва да се подменят само от производителя, неговия дистрибутор или лице с подобна квалификация.



-  Значение на зачеркнатия контейнер за отпадъци: Не изхвърляйте електрически уреди в несортираните битови отпадъци, а използвайте пунктове за разделно събиране на отпадъци. Обърнете се към общинската администрация за информация относно наличните пунктове за събиране. Ако електрически уреди се изхвърлят на сметища, вредни вещества може да попаднат в подпочвените води и по този начин в хранителната верига. Това вреди на Вашето здраве и благосъстояние.

BDSK Handels GmbH & Co. KG, Mergentheimer Straße 59,
97084 Würzburg, Deutschland (Вюрцбург, Германия),

ИН по ЗДДС (UID): DE279448078

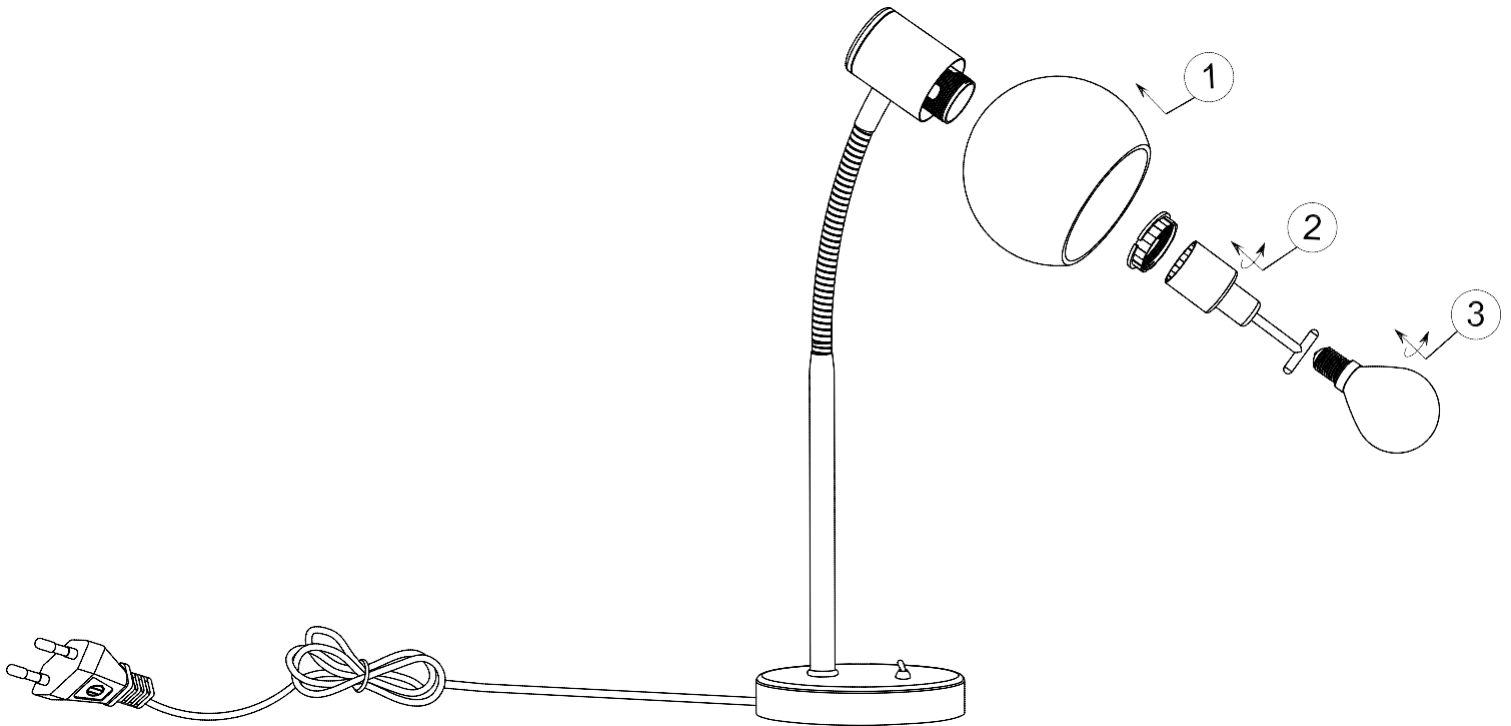
www.xxxlutz.com



info@xxxlutz.at



48810022/07

novel



Spare		
code	Part	Item no.
1	 x1	48810022-07
2	 x1	

RO: ATENȚIE! Citiți cu atenție instrucțiunile înainte de utilizare!

DATE TEHNICE

Model: 48810022-07 (T22321BK.SMK.DWD)

Tensiune nominală & frecvență: 220-240V curent alternativ, 50/60 Hz


Putere nominală: 1 bec E14 max. 40 W (nu este inclus)

Modul de montare: veioză

Clasă de protecție împotriva electrocutării: clasa II

Funcțiile lămpii: PORNIRE/OPRIRE


AVERTISMENTE

-  Produs adecvat doar pentru utilizare în interior.
- Montarea acestei lămpii se va realiza doar de către o persoană calificată în domeniu.
- Nu instalați lampa într-un mediu umed, pentru a evita curentul de scurgere și pericolul electrocutării.
- Înainte de montare, asigurați-vă că alimentarea electrică a fost întreruptă.
- Atunci când lumina este aprinsă, nu atingeți niciodată lampa cu mâna.
- Lampa trebuie utilizată numai în conformitate cu instrucțiunile de utilizare, orice altă modificare este interzisă.
- Înlocuiți imediat becurile uzate. Acordați atenție tensiunii și puterii nominale corecte pentru a evita supraîncălzirea.

Pentru a face acest lucru, mai întâi deconectați lampa de la sursa de alimentare și lăsați-o să se răcească. Înlocuiți becul în conformitate cu instrucțiunile din ilustrație.

- Pentru evitarea riscurilor, cablul exterior flexibil sau cablul lămpii vor fi înlocuite în caz de deteriorare doar de către producător, distribuitorii acestuia sau de către o persoană cu o calificare asemănătoare.



-  Semnificația pubelei tăiate: nu aruncați deșeurile electrice și electronice împreună cu gunoiul menajer nesortat, ci utilizați centrele pentru colectare selectivă. Adresați-vă administrației dumneavoastră locale pentru a afla unde puteți găsi un centru de colectare. Atunci când deșeurile electrice și electronice ajung la groapa de gunoi, substanțe periculoase pot ajunge în pânza freatică și mai apoi în lanțul trofic. Starea dumneavoastră de sănătate poate fi astfel afectată.

BDSK Handels GmbH & Co. KG, Mergentheimer Straße 59
97084 Würzburg, Germania

CIF: DE279448078

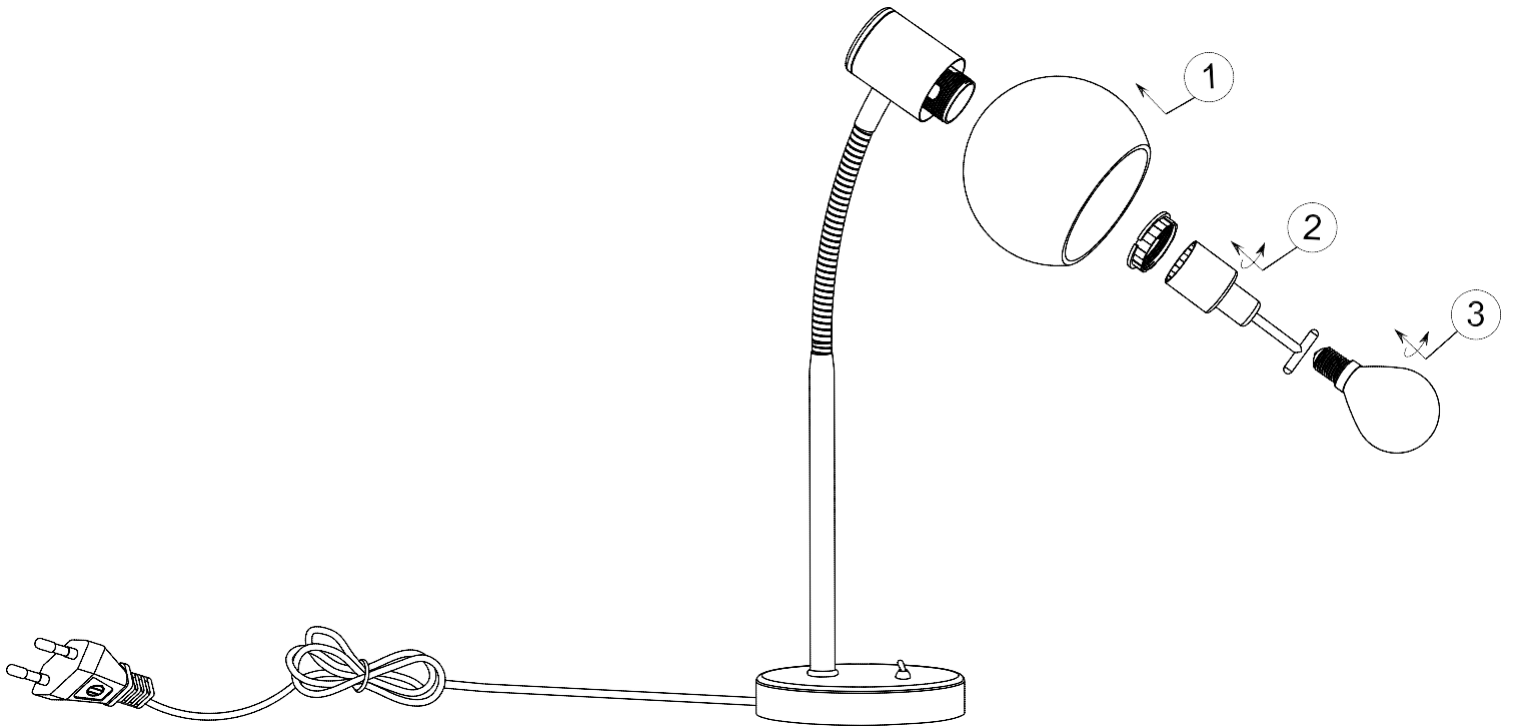
www.xxxlutz.com



info@xxxlutz.at



48810022/07

novel



Spare		
code	Part	Item no.
1	 x1	48810022-07
2	 x1	

SR: PAŽNJA!

Pažljivo pročitajte uputstvo za upotrebu pre korišćenja!

TEHNIČKI PODACI


Model: 48810022-07 (T22321BK.SMK.DWD)

Nominalni napon i frekvencija: 220-240 V naizmjenične struje, 50/60 Hz


Nominalna snaga: 1 x E14 sijalica maks. 40 W (nije sadržana u pakovanju) Vrsta montaže: stona lampa

Klasa zaštite od strujnog udara: klasa II Funkcije lampe: UKLJ./ISKLJ.

UPOZORENJA

-  Isključivo za upotrebu u zatvorenom prostoru.
- Montažu lampe mora izvršiti kvalifikovano stručno lice.
- Lampu nemojte montirati u vlažnim sredinama kako biste sprečili nastanak struja odvoda i strujnih udara.
- Pre montaže proverite da li je napajanje zaista prekinuto.
- Lampu nikada nemojte dodirivati golim rukama kada je u upotrebi.
- Lampu koristite isključivo u skladu sa namenom, zabranjeno je vršenje bilo kakvih izmena.
- Odmah zamenite prazne sijalice. Pritom obratite pažnju na ispravan nominalni napon i vatažu kako biste izbegli pregrevanje. Prvo isključite lampu iz struje i ostavite je da se ohladi. Zamenite sijalicu prema uputstvima na slici.
- U cilju izbegavanja rizika, a u slučaju oštećenja spoljašnjeg, fleksibilnog kabla ili provodnika lampe, zamenu sme da vrši isključivo proizvođač, njegov distributivni partner ili slično kvalifikovano lice.



-  Značenje precrtane kante za otpatke: Električne uređaje nemojte odlagati u komunalni otpad, već koristite posebna mesta za skupljanje takvog otpada. Obratite se svojoj opštinskoj upravi u vezi sa raspoloživim mestima za sakupljanje takvog otpada. Ukoliko se električni uređaji odlažu na deponije, opasne materije mogu dospeti u podzemne vode, a time i u prehrambeni lanac. To narušava vaše zdravlje i blagostanje.

BDSK Handels GmbH & Co. KG, Mergentheimer Straße 59,
97084 Würzburg, Nemačka,

PDV ID broj: DE279448078

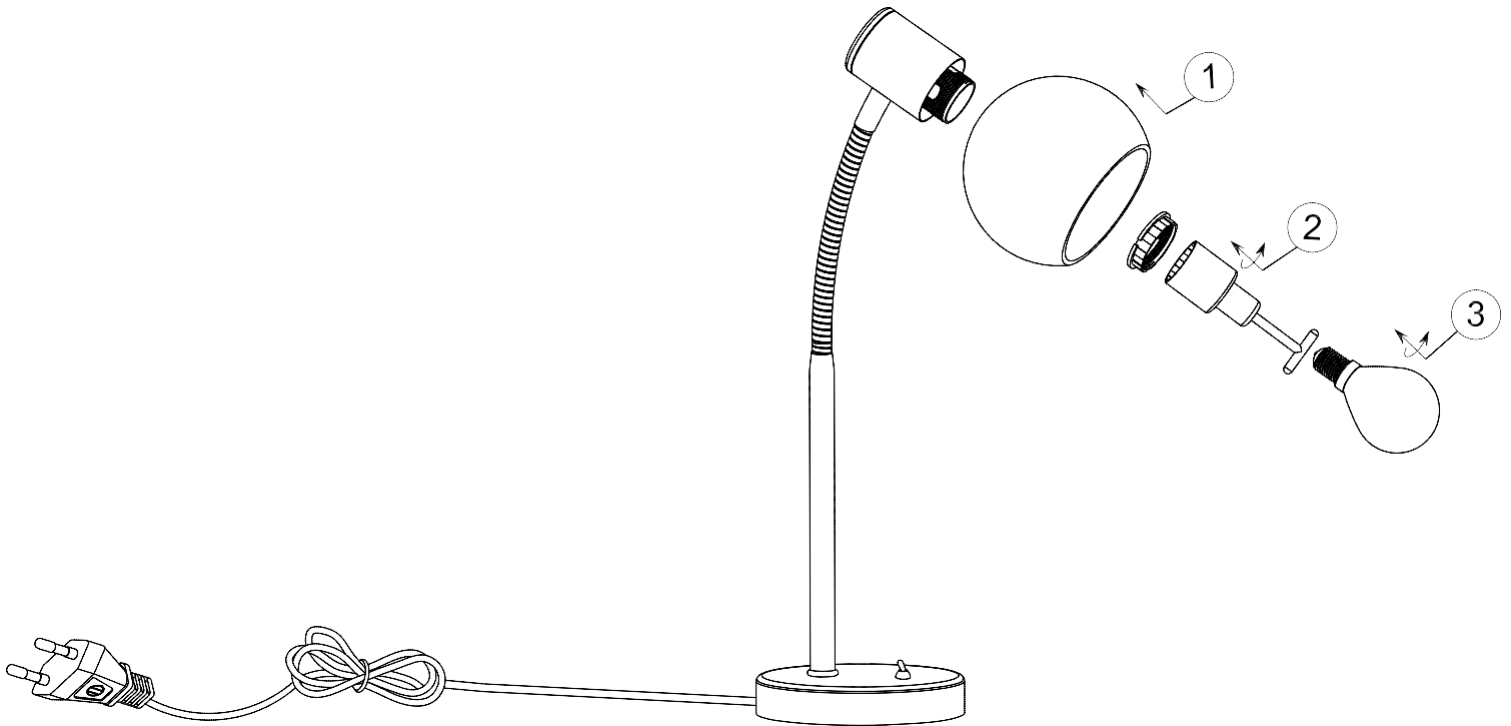
www.xxxlutz.com



info@xxxlutz.at



48810022/07

novel



Spare		
code	Part	Item no.
1	 x1	48810022-07
2	 x1	

FR : ATTENTION ! Veuillez lire attentivement le mode d'emploi avant utilisation !

DONNÉES TECHNIQUES

Modèle : 48810022-07 (T22321BK.SMK.DWD)


Tension et fréquence nominales : 220-240 V courant alternatif, 50/60 Hz

Puissance nominale : 1 x ampoules E14 max. 40 W (non incluses) Type de montage : la lampe de table


Classe de protection contre la décharge électrique : Classe II Fonctions de la lampe :

MARCHE/ARRÊT

AVERTISSEMENTS

1.  Destiné uniquement à un usage intérieur.
2. Le montage de cette lampe doit être réalisé par une personne qualifiée.
3. N'installez pas le luminaire dans un endroit humide, afin d'éviter des courants de fuite et des chocs électriques.
4. Avant le montage, assurez-vous que l'alimentation électrique est coupée.
5. Ne touchez jamais la lampe à mains nues lorsqu'elle est en fonctionnement.
6. Le luminaire est autorisé exclusivement pour son usage prévu, toute modification est interdite.
7. Remplacez immédiatement les ampoules usagées. Veillez à respecter la tension nominale et la puissance indiquées afin d'éviter toute surchauffe. Débranchez d'abord la lampe du réseau électrique et laissez-la refroidir. Remplacez l'ampoule conformément aux instructions de l'illustration.
8. Pour éviter tout risque, en cas de dommage, le câble extérieur flexible ou le fil de la lampe doit être remplacé exclusivement par le fabricant, son distributeur ou une personne qualifiée.



9.  Signification de la poubelle barrée : ne jetez pas les appareils électriques avec les déchets ménagers non triés, mais utilisez des points de collecte séparés. Contactez votre municipalité pour connaître les points de collecte disponibles. Lorsque des appareils électriques sont éliminés dans des décharges, des substances dangereuses peuvent pénétrer dans les eaux souterraines et donc dans la chaîne alimentaire. Cela nuit à votre santé et à votre bien-être.

BDSK Handels GmbH & Co. KG, Mergentheimer Straße 59,
97084 Würzburg, Deutschland,

UID: DE279448078

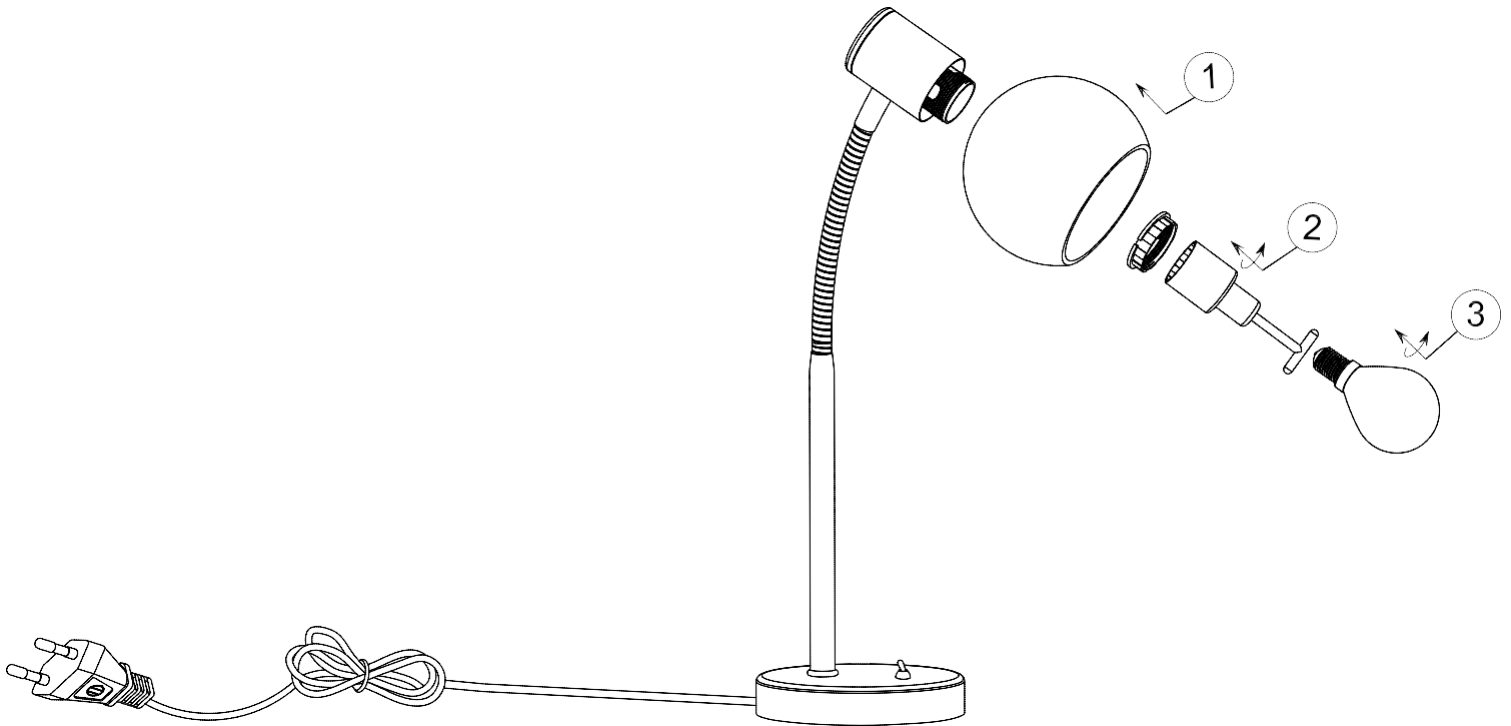
www.xxxlutz.com



info@xxxlutz.at



48810022/07

novel



Spare		
code	Part	Item no.
1	 x1	48810022-07
2	 x1	