

BBI98FPT2SK

Einbau-Backofen mit Display (73 l)

Bauknecht

Für mich und mein Zuhause

passion



TOP 4

- Formstabiler Kerntemperaturfühler - jetzt auch für flüssige Ofengerichte einsetzbar.
- Dynamic Intelligence - Automatikprogramme
- **AirFry - Funktion** – die gesündere Alternative zur Fritteuse
- High-Temperature Pizzafunktion - Restaurantqualität auch für zu Hause

BLACK INOX

BBI98FPT2SK
EAN 40 11577 59066 1

REGELUNG UND BETRIEBSARTEN

- Heißluftbackofen mit 118 Funktionen und FlexiClean (24 traditionelle, 94 Automatik-Programme)
- 3.5" TFT-Farbdisplay mit Touch-Control

FUNKTION

- Multi-Level-Kochen – gleichzeitiges Zubereiten auf vier Ebenen
- **High-Temperature Pizzafunktion** - Restaurantqualität auch für zu Hause
- **Dynamic Intelligence** - Automatikprogramme
- **AirFry - Funktion** – die gesündere Alternative zur Fritteuse

AUSSTATTUNG

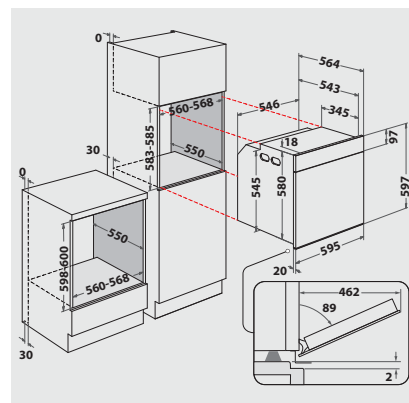
- **FlexiClean** - zwei mühelose Reinigungsfunktionen (Pyrolyse & Hydrolyse) je nach Bedarf
- Garraumvolumen 73 Liter
- Reinigungsfreundliche Emaille-Innenraumbeschichtung
- Mit **SoftClose**-Backofentür – schließt langsam, sanft und leise
- XXL Garraum – mehr Raum für extra große Gerichte
- Vollglasinnentür, 4-fach verglast
- **2-fach Teilauszug**
- Glas-Schalterblende mit Touch Control Bedienung
- Favoriten – speichert Ihre zehn bevorzugten Programme
- Sensor-Automatik
- Kindersicherung
- Griffschutz
- 1 LED-Lampe im Innenraum
- Glatte Seitenwände
- Kühlgebläse für gute Schrankentlüftung

ZUBEHÖR

- Formstabiler Kerntemperaturfühler - jetzt auch für flüssige Ofengerichte einsetzbar.
- 1 Gitterrost
- Airfry Backblech
- 1 Backblech, emailliert
- 1 Fettpfanne

TECHNISCHE DATEN UND MASSE

- Energieeffizienzklasse A+¹
- Energieverbrauch nach DIN 0.64 kWh konventionell
- Energieverbrauch nach DIN 0.87 kWh Umluft
- Gesamtanschlusswert: 3,65 kW
- Länge des Anschlusskabels 130 cm
- Nischenmaße (HxBxT): 585x560x550 mm



¹ Energieeffizienzklassen-Spektrum von A+++ bis D