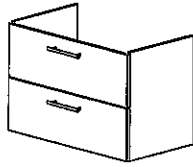


pelipal



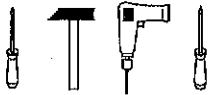
3__-017718
9__-015318

MOT-NZ0091S1 | A4
Datum 16/08/19

T1 Bitte unbedingt ausfüllen!

Name	
Strasse	
Plz	Ort
Tel.	

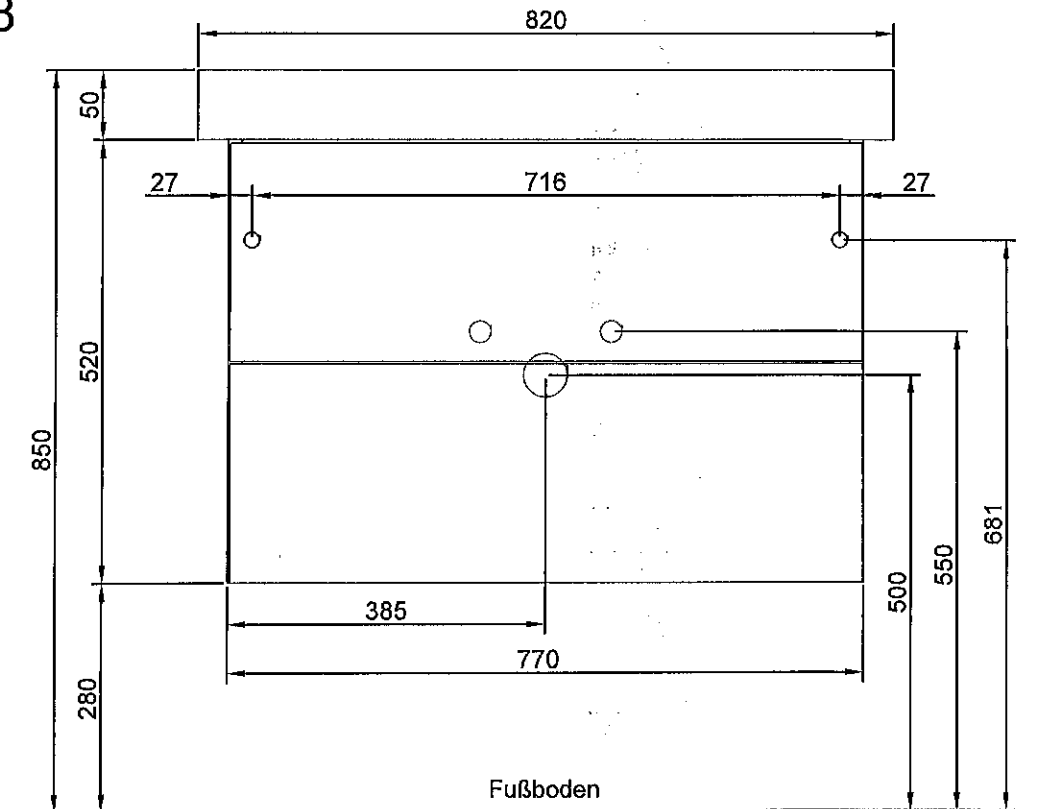
T2 Sehr geehrte Kunden,
wir freuen uns, dass Sie sich für ein Produkt aus dem Hause Pelipal entschieden haben. Sollte es trotz aller Bemühungen unsererseits, Ihnen ein qualitativ hochwertiges Möbelstück zu liefern, zu Fehlteilen kommen, schicken Sie bitte dieses ausgefüllte Blatt an
Fax.: +49 3443/434350
E-Mail: ersatzteile@pelipal.de
Bitte beachten Sie, dass Bauteile über 800mm Länge und 350mm Breite direkt bei Ihrem Möbelhändler zu beanstanden sind. Zur Reklamationsbearbeitung ist es unbedingt erforderlich **die Artikelnummer des Schrankes**, welche auf dem Etikett ersichtlich ist und den Markt, wo das Möbel erworben wurde anzugeben. Außerdem tragen Sie unten bitte die benötigte Stückzahl ein. Viel Spaß mit Ihrem neuen Badmöbel! Ihr Pelipal Team



T3 Für den Zusammenbau sind 2 Personen erforderlich.

T4 Montage-Richtzeit 3 Stunden

3__-017718
980.998540

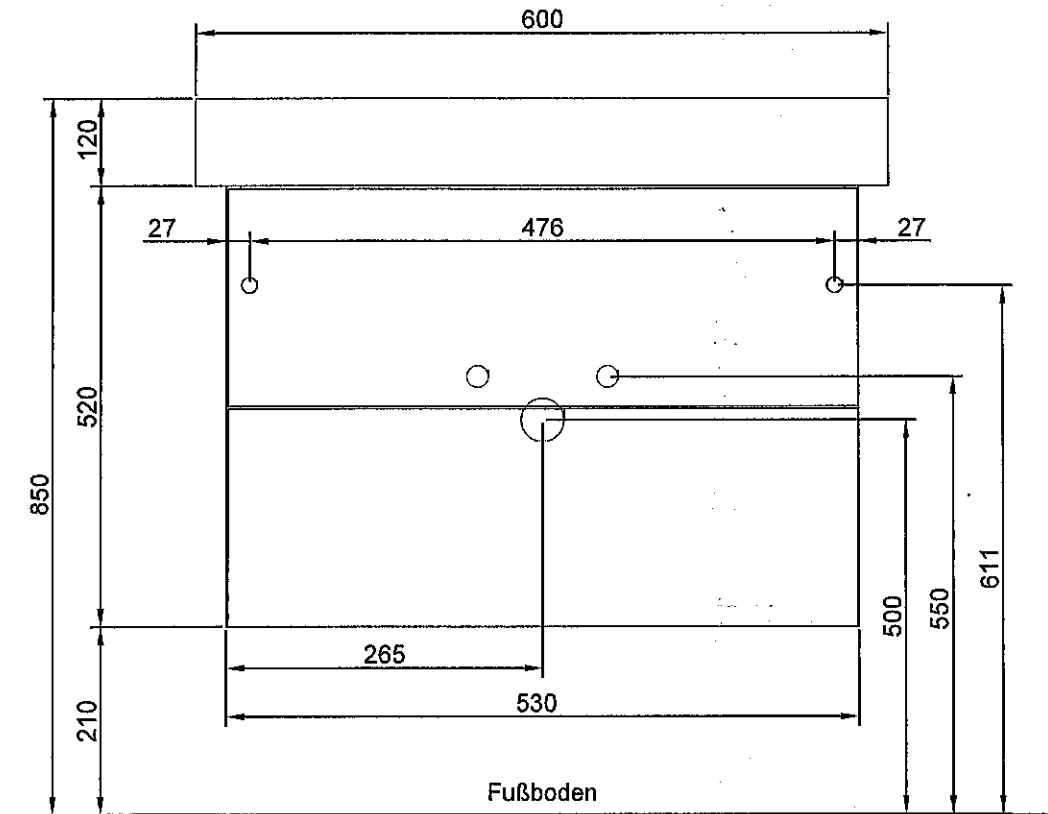


Fußboden

Die Maßangabe der Höhe ist nicht bindend!

9__-015318
980.996015

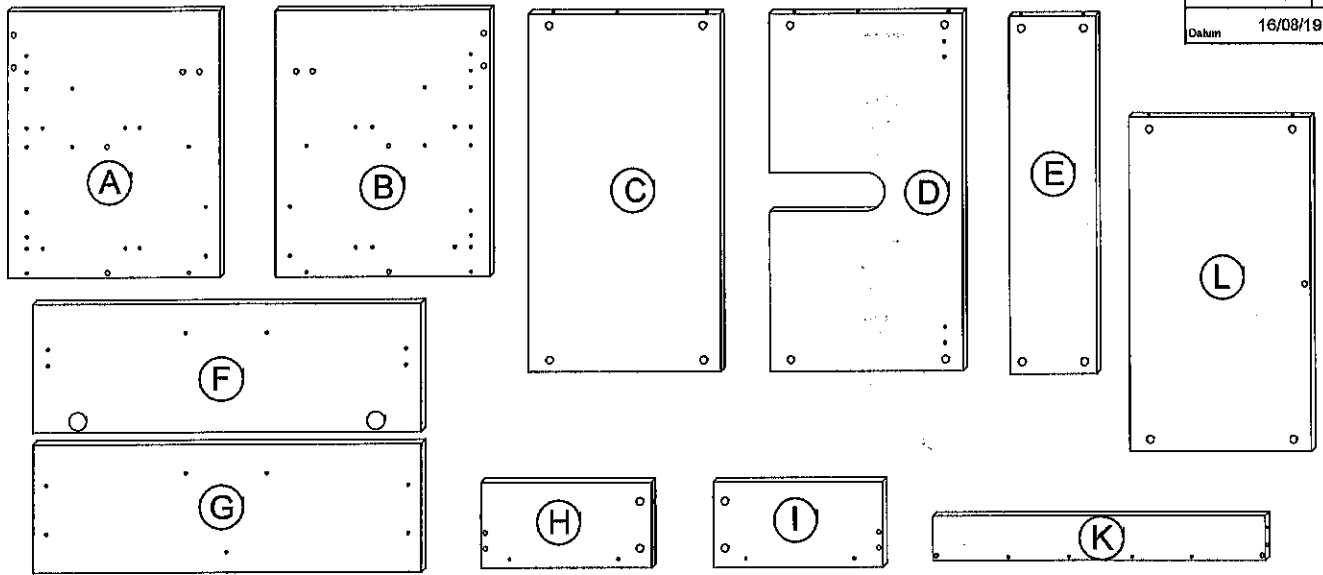
MOT-NZ0091S2 A4
Datum 16/08/19



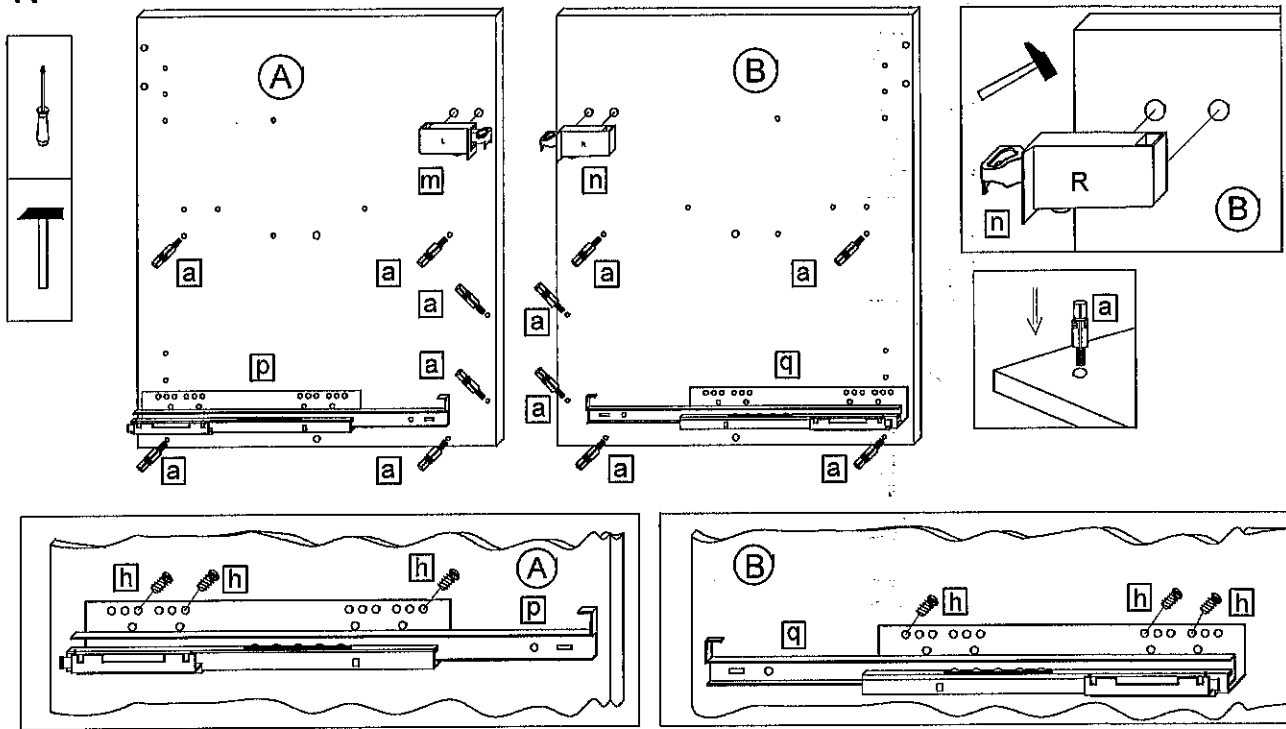
Fußboden

Die Maßangabe der Höhe ist nicht bindend!

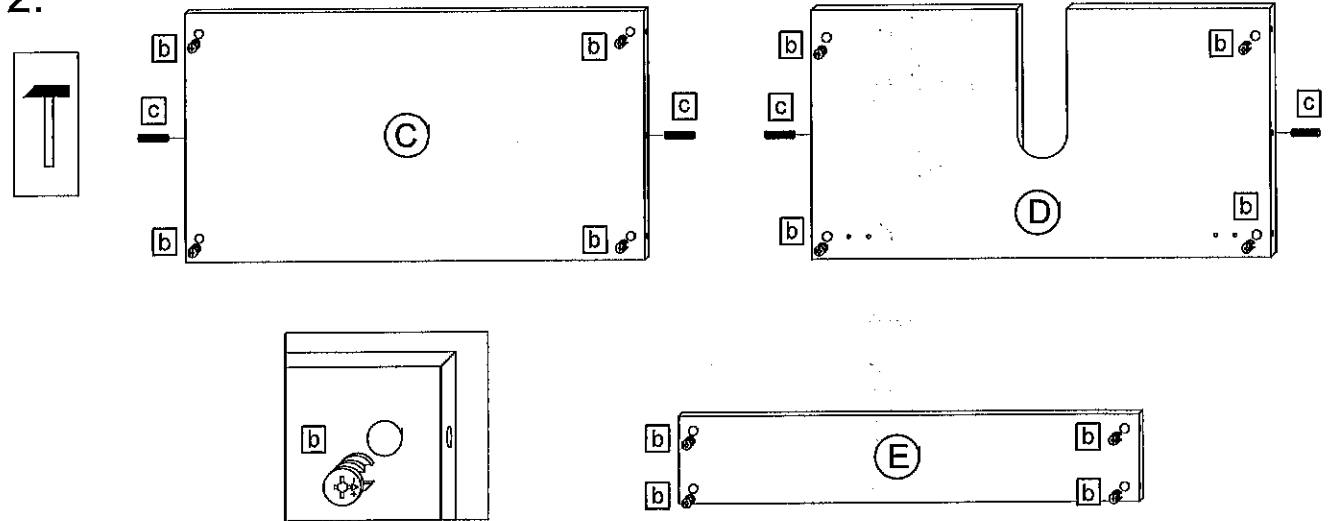
20 x a DUEB-SMD-000005	Stück	20 x b EXZENTER-000015	Stück	8 x c DUEB-HLZ-008X030	Stück	2 x d ZPL-003X004	Stück	2 x e TBD-35-115X08	Stück
4 x f SCH-SPA-035X035	Stück	10 x g SCH-SPA-035X015	Stück	6 x h SCH-KA-063X011	Stück	1 x j VBD-000120	Stück		Stück
2 x k Griff	Stück	4 x l SCH-SPA-035X015	Stück	1 x m AUF-001-000090	Stück	1 x n AUF-001-000080	Stück	2 x o AUF-001-000020	Stück
1 x p KA-350-0020			Stück	1 x q KA-350-0020			Stück	2 x r KA-ZUB-000010	Stück
1 x s KLAPPENH-000010			Stück	4 x t ADK-AL1-010X013	Stück	1 x u Kantenprofil			Stück
2 x v SCH-SON-055X060	Stück	2 x w AUF-001-000180	Stück	8 x x SCH-RDK-040X015	Stück	1 x y TUE-DAEM-000010	Stück	1 x z TUER-ADA-000010	Stück

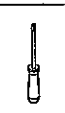


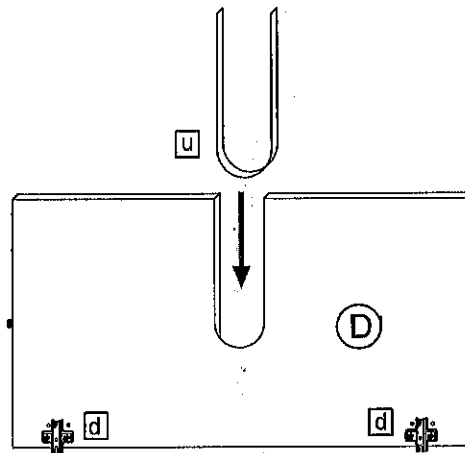
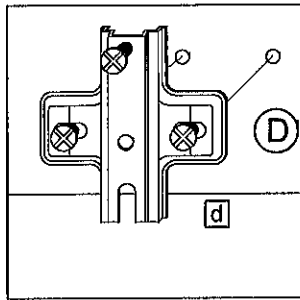
1.




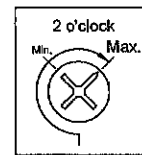
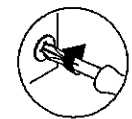
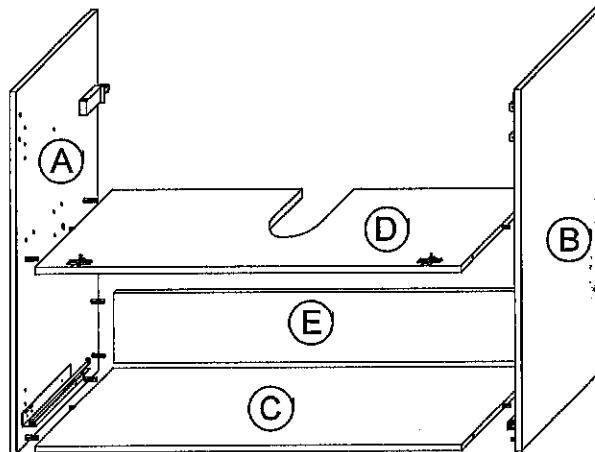
2.

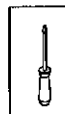


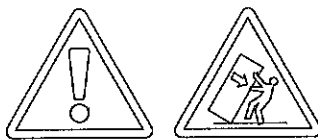
3. 





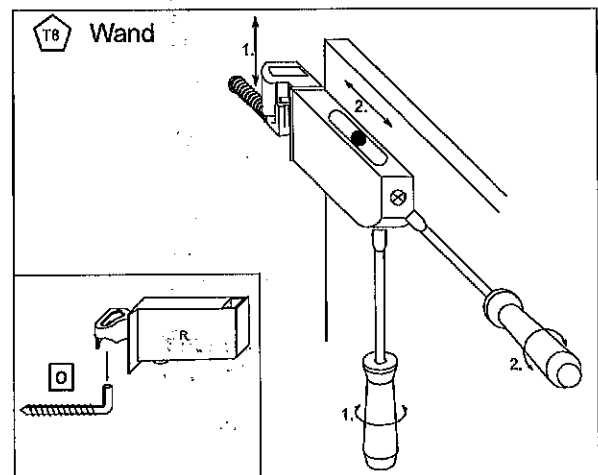
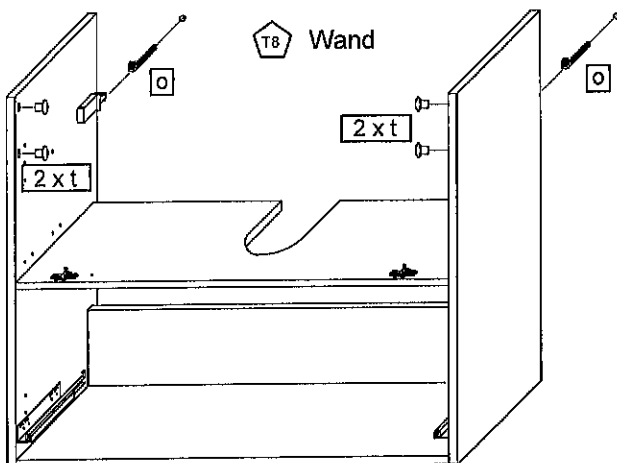
4. 



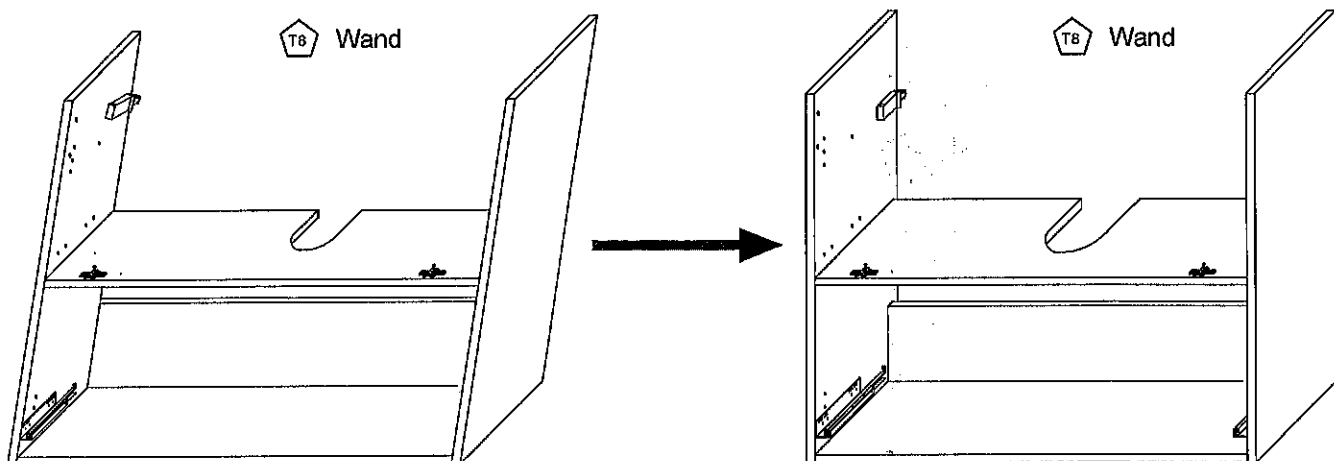
5. 



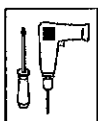
-  Lassen Sie den Schrank nur durch fachkundige Personen mit für die Wand geeignetem Montagematerialien montieren.
-  Die Schrankaufhänger dienen zur Kippsicherung des Schrankes und müssen grundsätzlich montiert werden.



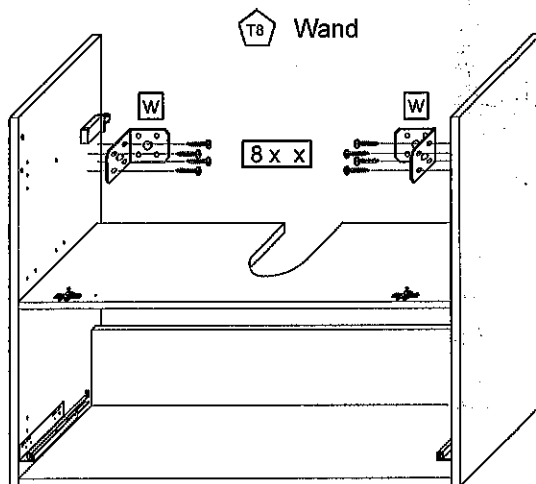
6.



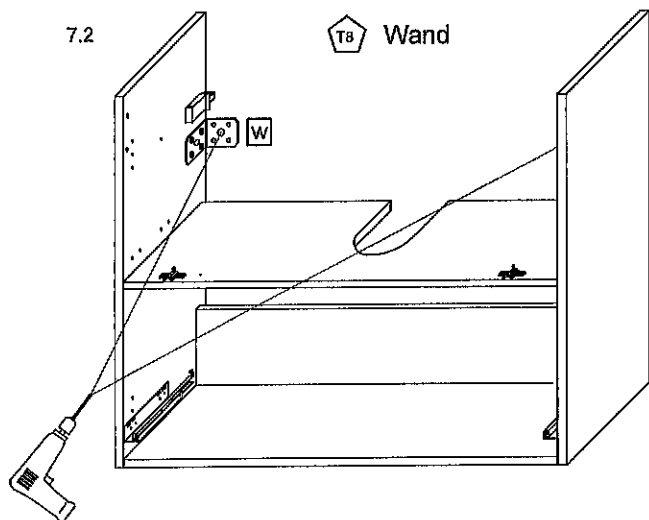
7.



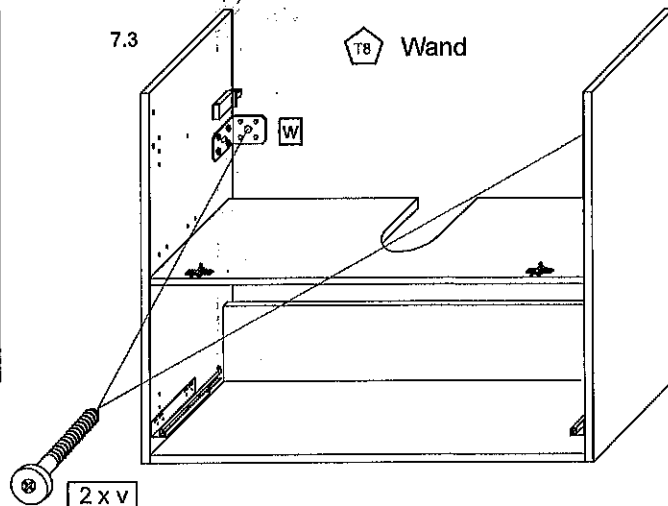
7.1



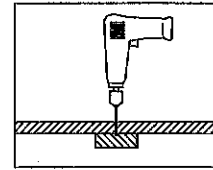
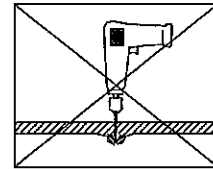
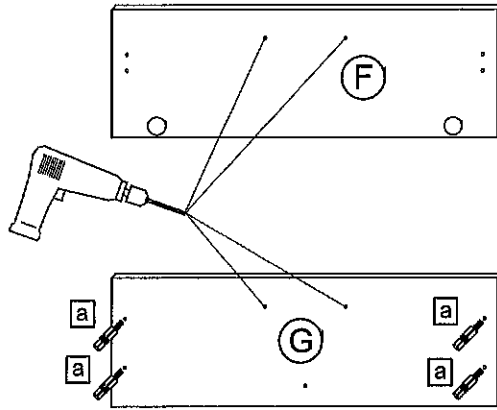
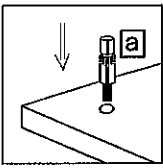
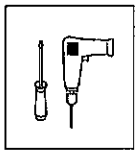
7.2



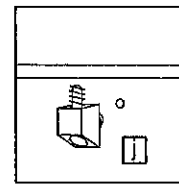
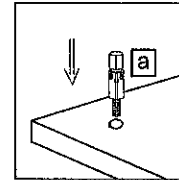
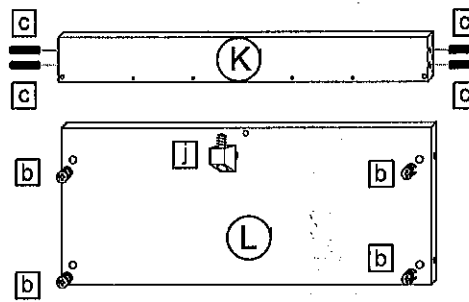
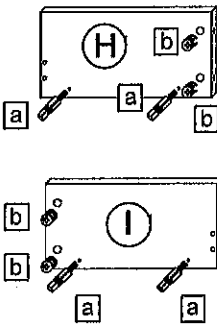
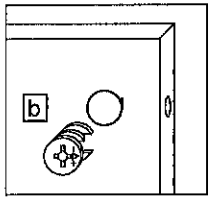
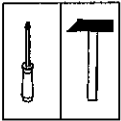
7.3



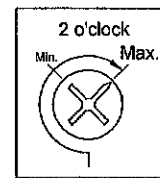
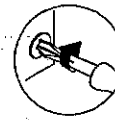
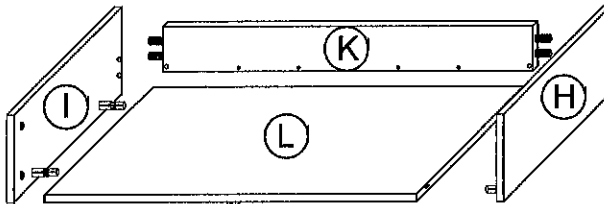
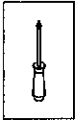
8.



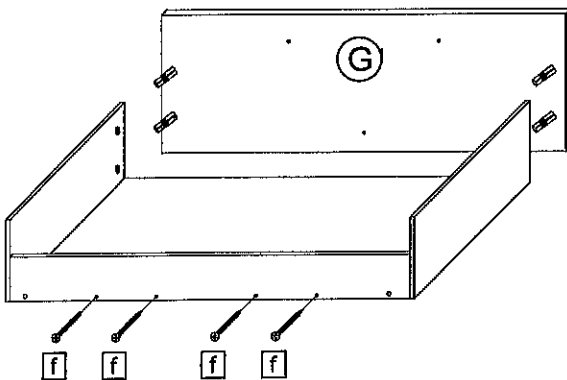
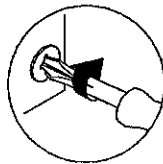
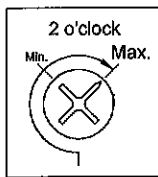
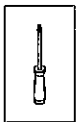
9.



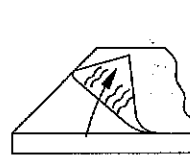
10.



11.

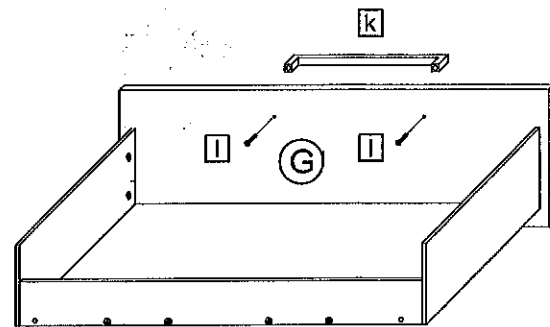


11.1

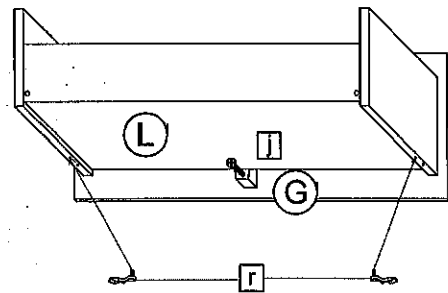
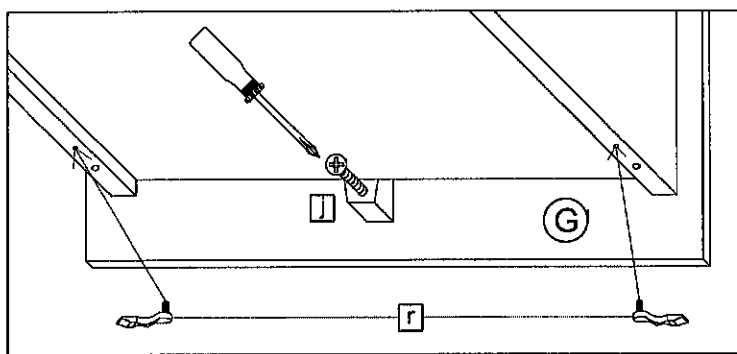
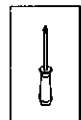


T10
 Bei Hochglanz-Fronten bitte erst die Schutzfolie entfernen und dann den Griff montieren!

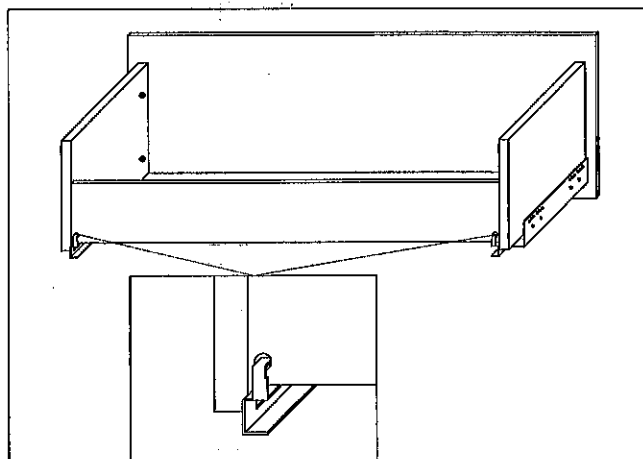
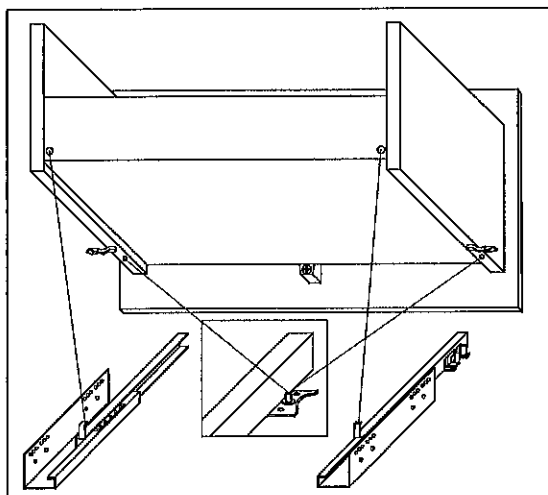
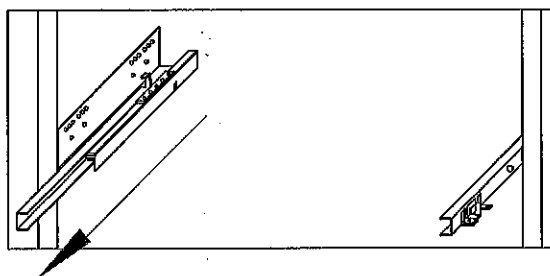
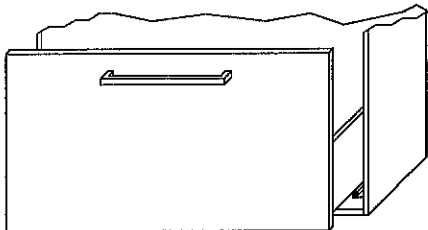
11.2



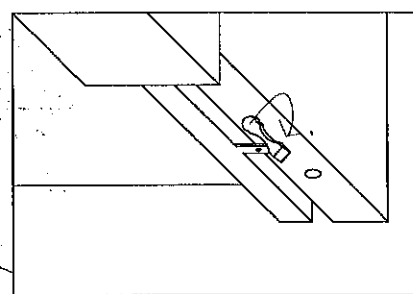
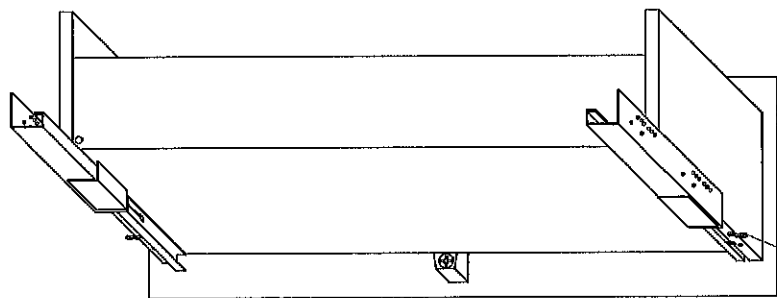
12.



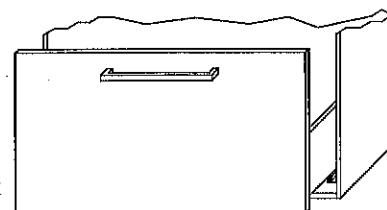
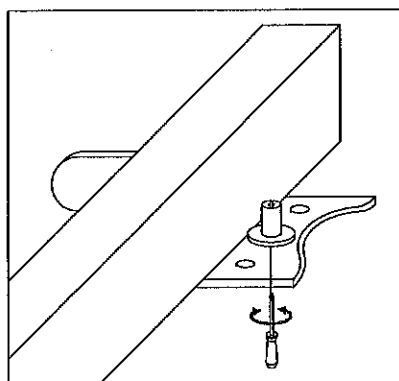
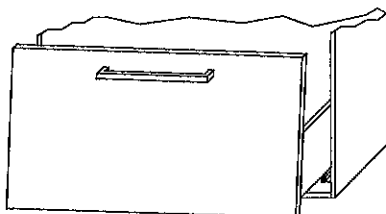
13.



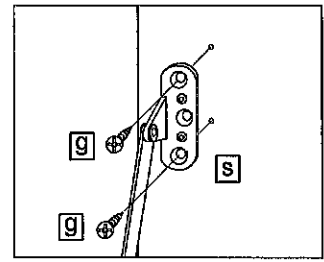
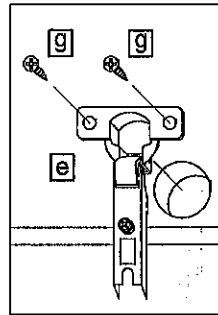
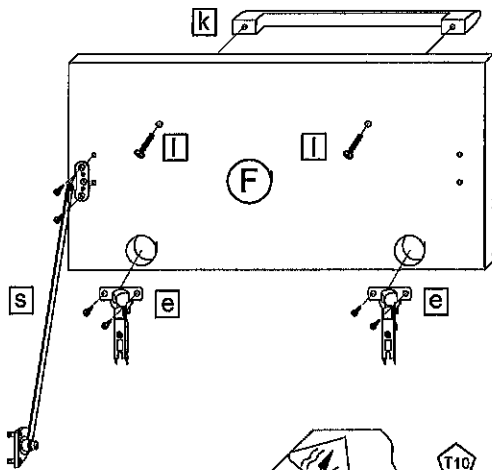
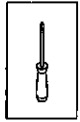
14.



15.



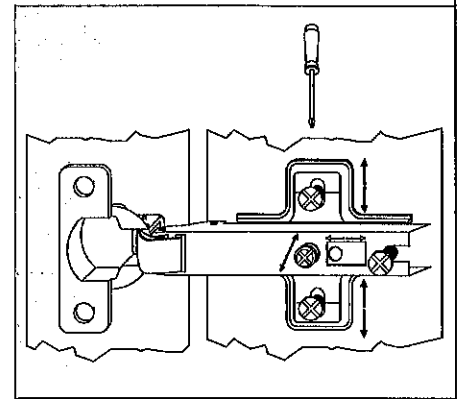
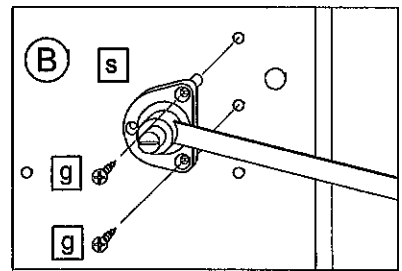
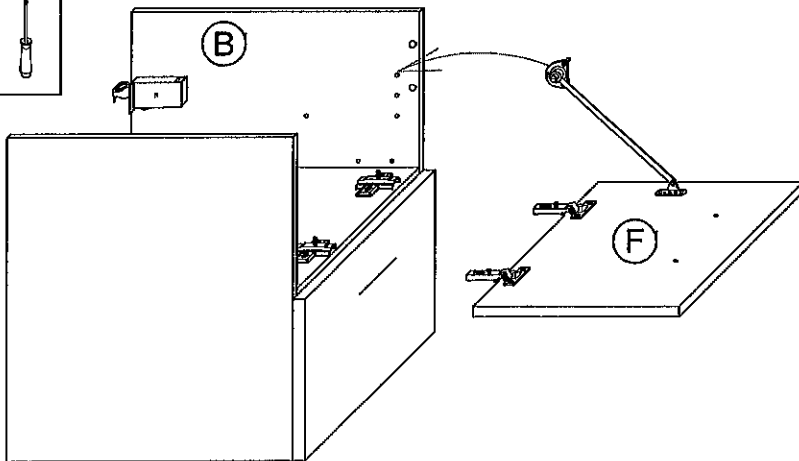
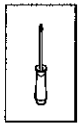
16.



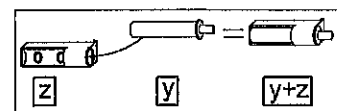
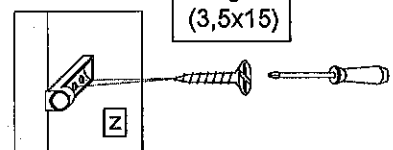
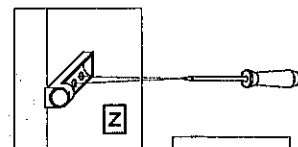
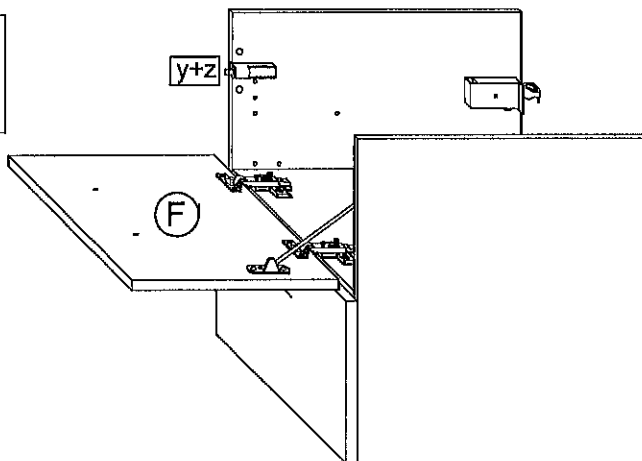
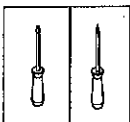
T10

Bei Hochglanz-Fronten bitte erst die Schutzfolie entfernen und dann den Griff montieren!

17.

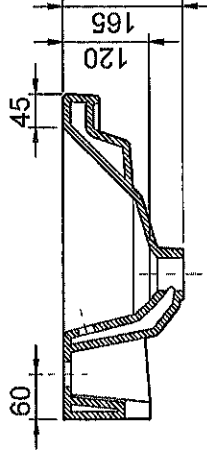
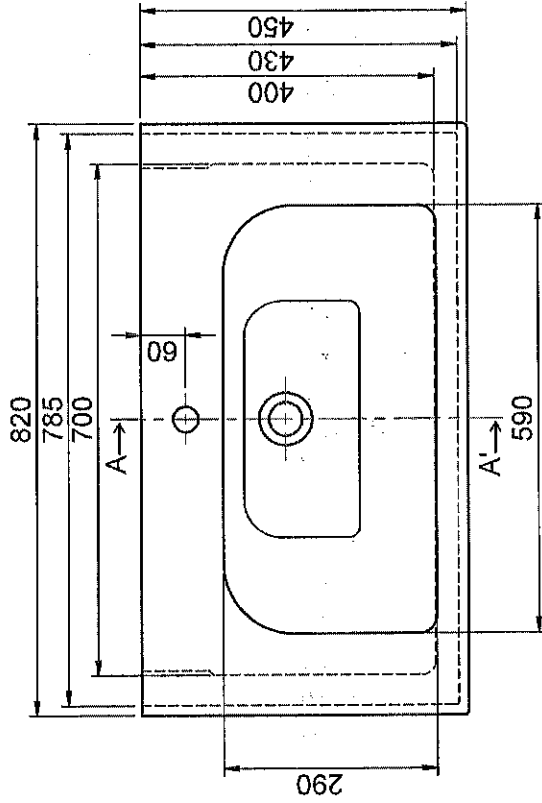
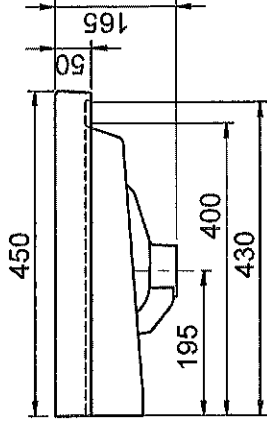
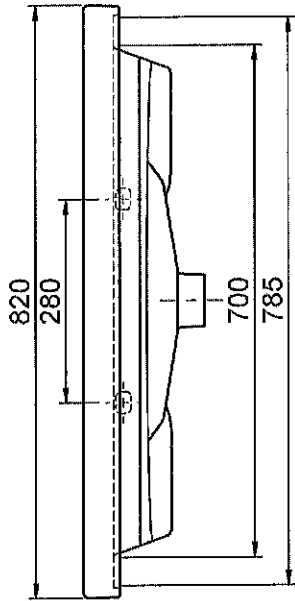


18.



T12

Das Möbel bitte nur mit einem feuchten Tuch reinigen.



A-A' KESİTİ

Rev.	Tarih	Model No	Açıklama
1			
2			
3			

Malzeme		FFC	Ağırlık (kg)	16,9
İsim	Lavabo, Lisboa (82 cm.)	Tarih	20.05.14	
Çizen		Kontrol		
Genel İncelemeler		NOT: .Bütün ölçüler mm. 'dir. .Ürün ağırlığı, montajla göre değişiklik gösterdiği için ortalama bir değer alınmıştır.		
Standart		TS EN 32		
Format		A4		
Ölçek		1/10		
Diğer İhtisatlar için Lütfen Tercih: Kâğıt B Kâğıda İsteyiniz.				

Turkuaz
E R A M