

ISPIRA Series

Kopffreie Haube 60 cm

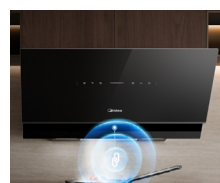
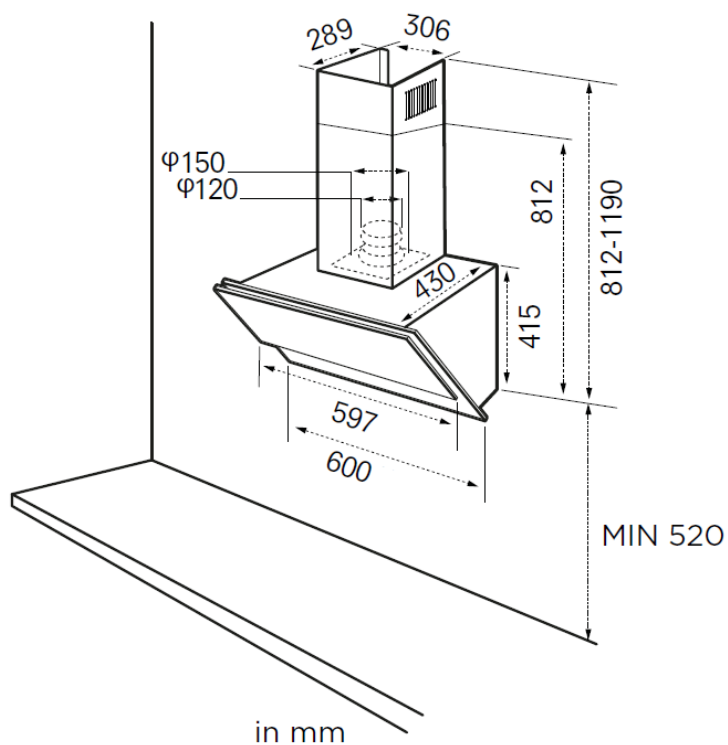
MH60J72T6B



Midea



SmartHome
Kompatible



Automatische
Synchronisierung
zwischen Haube und
Kochfeld¹⁾



SmartHome



Gestensteuerung

Kopffreie Haube mit Gestensteuerung, 60 cm Breite, Touch-Steuerung, Energieeffizienzklasse A++*, 650 m³/h Luftabzug, 4 Leistungsstufen, LED-Beleuchtung, 2 Aluminiumfilter, inkl. 2 Aktivkohlefilter



650 m³/h
starke Saug-
leistung



Synergie
zwischen Haube
und Kochfeld



Touch
Control



4 Leistungs-
stufen



BLDC
Motor



Ultra Leise



Gesten-
steuerung

ART.-NR.

MH60J72T6B

EAN

4048164121571

UVP

419,00 €

*Dieses Modell weist folgendes Effizienzklassenspektrum auf: A+++ (höchste Effizienz) bis D (geringste Effizienz)

¹⁾ Diese Funktion ist ausschließlich verfügbar, wenn sie mit kompatiblen Kochfeldern der Marke Midea verbunden wird, und ist auf bestimmte unterstützte Modelle beschränkt. (MIH744BE325GKD)



Allgemein

Marke	Midea
Modell	MH60J72T6B
EAN	4048164121571
Produkt	Kopffreie Haube
Produktkategorie	Wandhaube
Produktserien	ISPIRA Series
Bauart	Kopffreie Haube

Design

Farbe	Schwarz
-------	---------

Leistung & Technik

Energieeffizienzklasse [A+++-D]	A++
Leistungsstufen	4
Abluft-/Umluftbetrieb	•
Luftstrom (Intensiv- o. Schnelllaufstufe) Abluft/Umluft [m³/h]	650

Bedienung & Anzeige

Display	LED-Display
Steuerung	Gesten-/Touch-Steuerung
Beleuchtung	2 LEDs

Besonderheiten

Gestensteuerung	•
Touch-Steuerung	•
Bedienfeld aus gehärtetem schwarzen Glas	•

Filter

Fettfilter	Aluminium/5-schichtig
Anzahl Fettfilter	2
Spülmaschinengeeignet	•
Aktivkohlefilter	CFO3

Verbrauch & Umwelt

Fluidynamische Effizienz	37,6
Beleuchtungseffizienz (LEhood)	38 Lux/Watt
Beleuchtungskategorie [A-G]	A
Fettabscheidegrad-Kategorie [A-G]	D
Fettabscheidegrad [%]	69 %
Luftstrom am besten Effizienzpunkt	351,7 m³/h
Luftstrom (min. Geschwindigkeit)	220 m³/h
Luftstrom (max. Geschwindigkeit)	470 m³/h
Luftstrom (intensive oder Boost-Einstellung)	650 m³/h
Max. Luftstrom (Qmax)	470 m³/h
Luftdruck am besten Effizienzpunkt	210 Pa
Luftakustische A-bewertete Schalleistungspegel (min. Geschwindigkeit)	45 db(A)
Luftakustische A-bewertete Schalleistungspegel (max. Geschwindigkeit)	59 db(A)
Luftakustische A-bewertete Schalleistungspegel (intensive oder Boost-Einstellung)	66 db(A)
Schalleistungspegel [db(A)]	59 db(A)
Jährlicher Energieverbrauch [kWh/year]	15,1 kWh/Jahr

Zubehör

Reduzierstück	150mm/120mm
Abluftrohr Ø	150mm
Aktivkohlefilter	2x

Anschlusswerte

Elektrische Eingangsleistung [W]	82
Spannung [V]	220-240
Frequenz [Hz]	50
Leistungsaufnahme im Bereitschaftszustand [Ps] W	2

Abmessungen & Gewicht

Gewicht netto/brutto [kg]	16,5/19,3
Abmessungen Gerät (H x B x T) [mm]	415x600x430
Abmessungen Verpackung (H x B x T) [mm]	523x655x530

Energielabel

