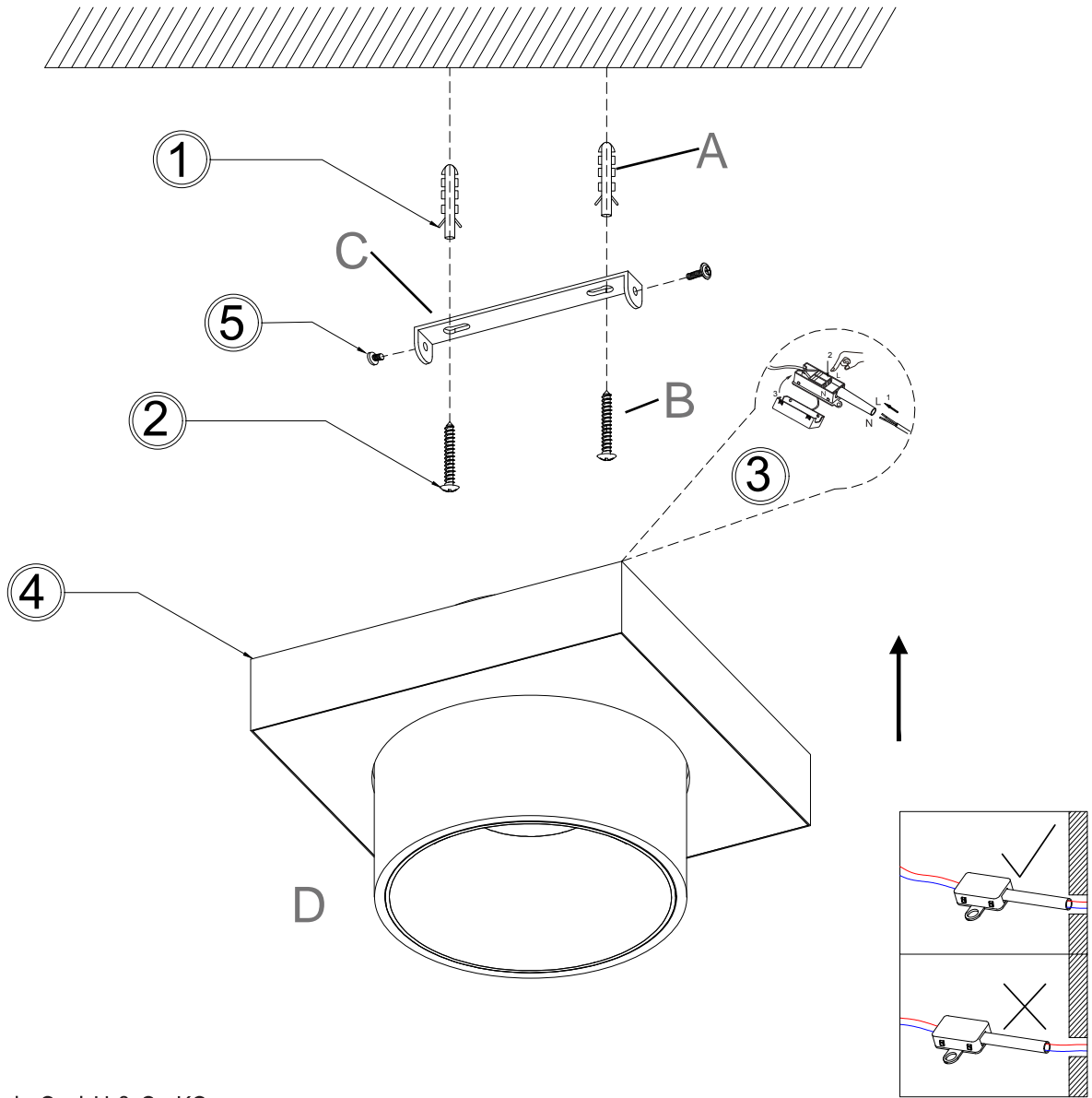


Collett's Monde

81811123-01

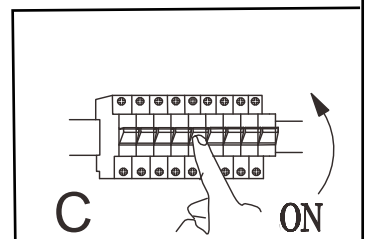
B



BDSK Handels GmbH & Co KG
 Mergentheimer Straße 59
 97084 Würzburg, Germany.
 info@xxxlutz.at
 www.xxxlutz.com

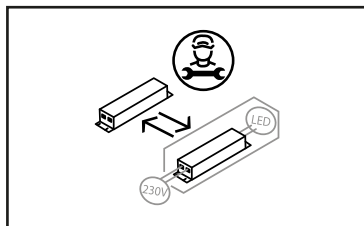
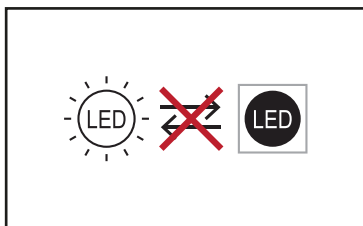
CE
 1 x 12W LED 36V
 220-240V~ 50/60Hz

PART		
CODE	SPART PARTS	
A		X2 PCS
B		X2 PCS
C		X1 PCS
D		X1 PCS



Collett's Monde

DE: Dieses Produkt enthält eine Lichtquelle der Energieeffizienzklasse: F.
CZ: Tento výrobek obsahuje svítidlo třídy energetické účinnosti: F.
SE: Denna produkt innehåller en ljuskälla med energiklass: F.
SK: Tento výrobok obsahuje svetelný zdroj triedy energetickej účinnosti: F.
SI: Ta izdelek vsebuje svetlobni vir razreda energijske učinkovitosti: F.
HU: A termék a következő energiaosztályba tartozó fényforrást tartalmaz: F.
HR: Ovaj proizvod sadrži jedan izvor svjetlosti razreda energetske učinkovitosti: F.
BG: Този продукт съдържа източник на светлина с клас на енергийна ефективност: F.
RO: Acest produs conține o sursă de lumină din clasa de eficiență energetică: F.
SR: Ovaj proizvod sadrži izvor svetlosti klase energetske efikasnosti: F.
FR: Ce produit contient une source lumineuse de classe d'efficacité énergétique : F.



DE: Leuchtmittel nicht austauschbar.
CZ: Žárovku nelze vyměnit.
SE: Ljuskällan är ej utbytbar.
SK: Nevymeniteľná žiarovka.
SI: Sijalka ni zamenljiva.
HU: Izzó nem cserélhető.
HR: Žarulja nije zamjenjiva.
BG: Крушката не се сменя.
RO: Becul nu se poate înlocui.
SR: Sijalica se ne može menjati.
FR: Ampoule non remplaçable.

DE: Austausch des Betriebsgeräts durch eine Fachkraft.
CZ: Výměna zařízení odborníkem
SE: Byte av apparaten av kvalificerad fackpersonal
SK: Výmena napájacieho zdroja odborne spôsobilou osobou
SI: Zamenjava krmilne naprave s strani usposobljene osebe
HU: A m ködtető eszközt szakemberrel cseréltesse ki
HR: Zamjena upravljačkog uređaja od strane stručne osobe
BG: Смяна на устройството за управление от специалист
RO: Dispozitivul de comandă trebuie înlocuit de către un profesionist
SR: Zamena upravljačkog uređaja od strane stručnog lica
FR: Remplacement de l'appareillage de commande par un professionnel