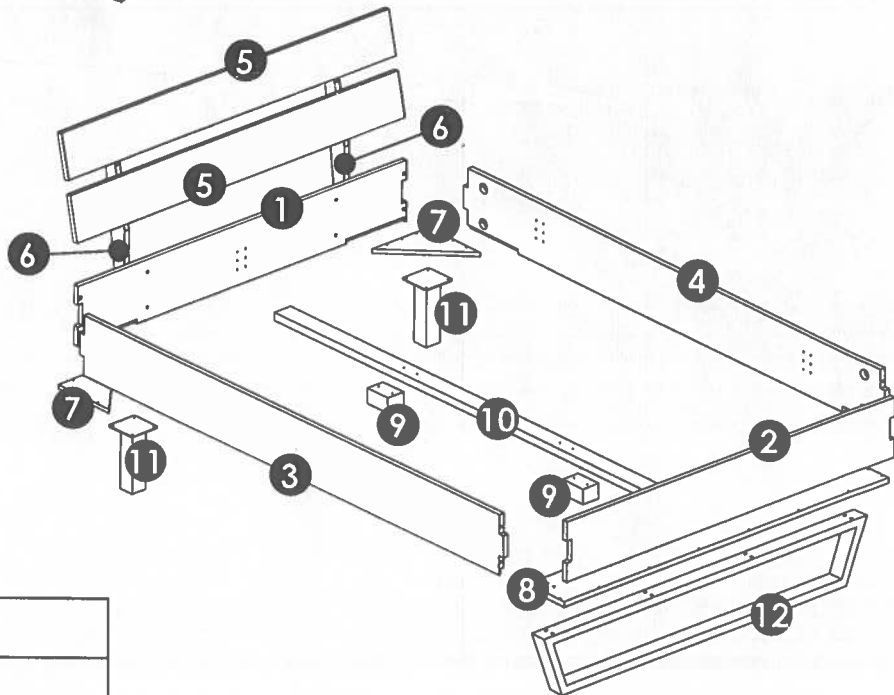
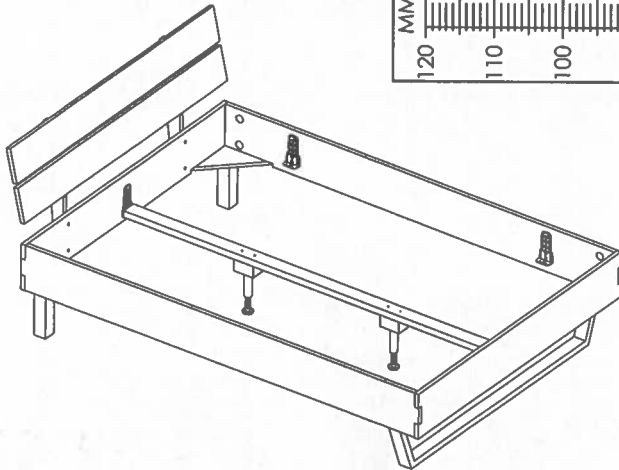
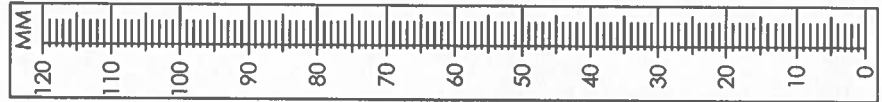









“Davos 140”

versionsnummer: 18.02.2026







Naturholz kann sich werkstoffbedingt verziehen. Durch das Montieren ziehen sich Teile wieder plan.









B1


e3  $\phi 6 \times 13 \text{ mm}$ x36		
n44  x6	n43  x6	j70  $\phi 6 \times 90 \text{ mm}$ x8
r32  x8	j38  x8	s5  x8

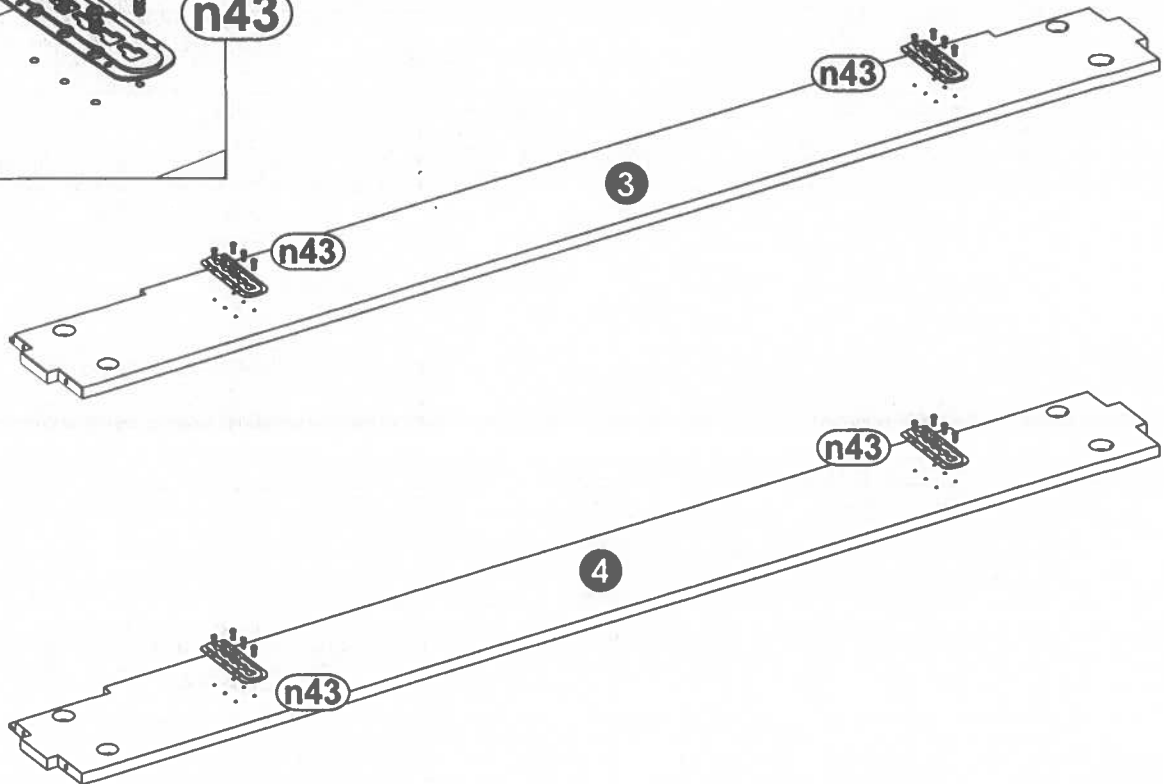
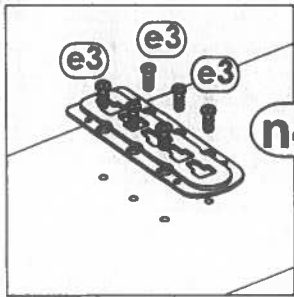
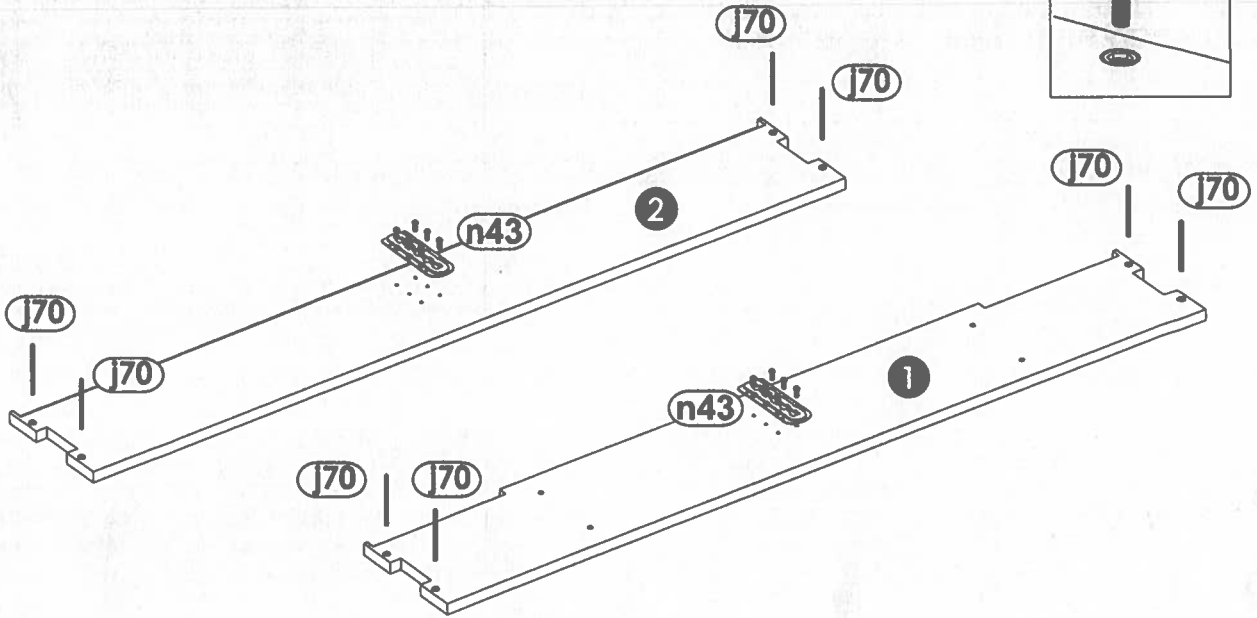
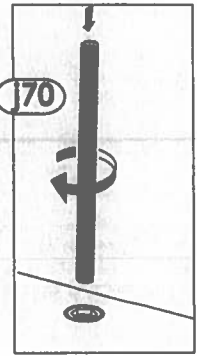
B2

j20  $\phi 6 \times 30 \text{ mm}$ x8	j10  x4	k3  x2
j80  $\phi 6 \times 70 \text{ mm}$ x2	j75  $\phi 6 \times 50 \text{ mm}$ x2	k22  x5




B3

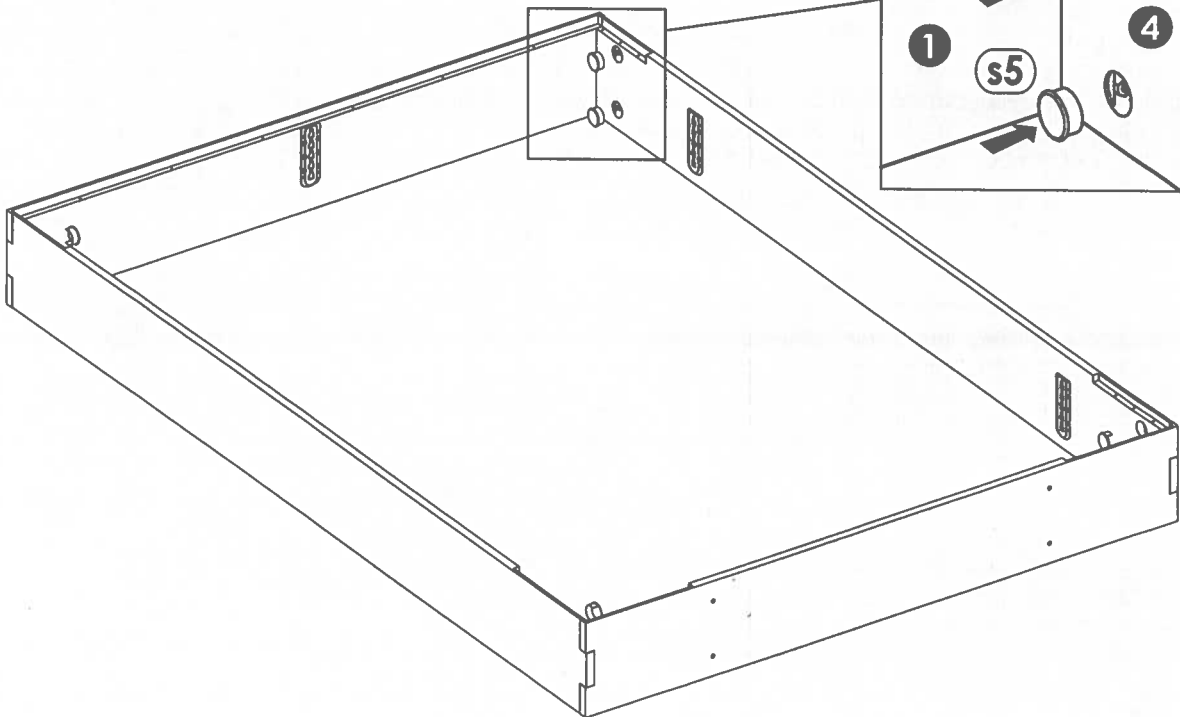
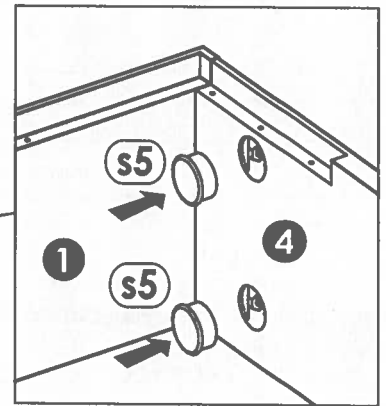
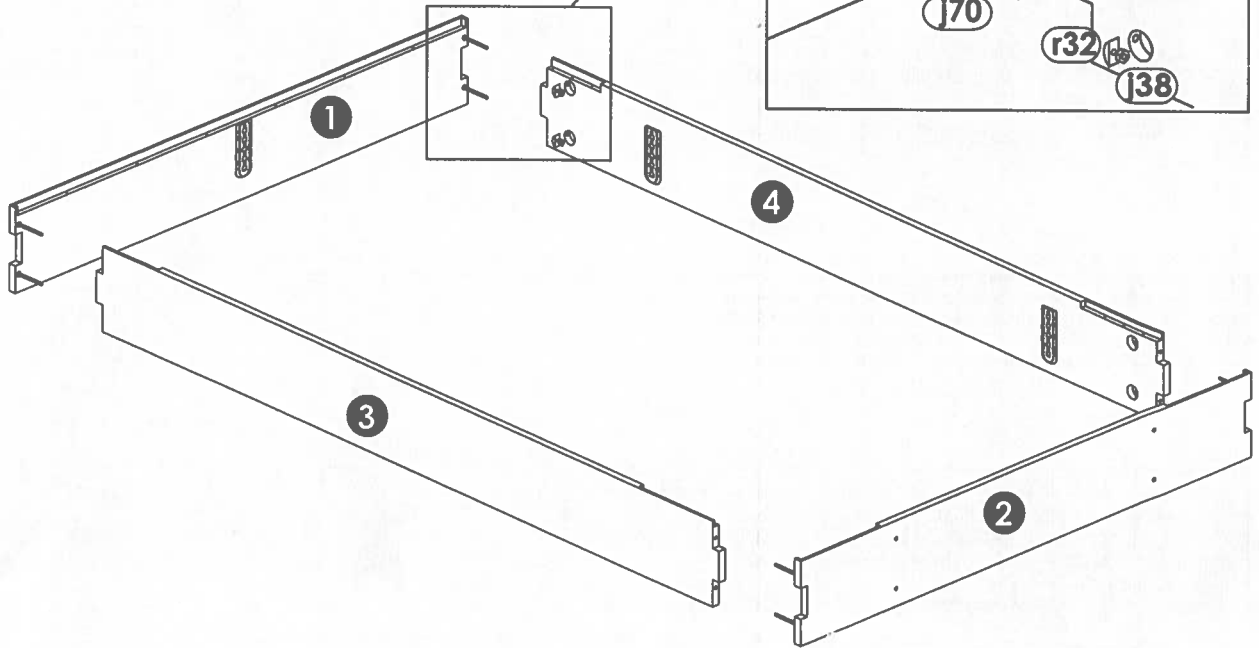
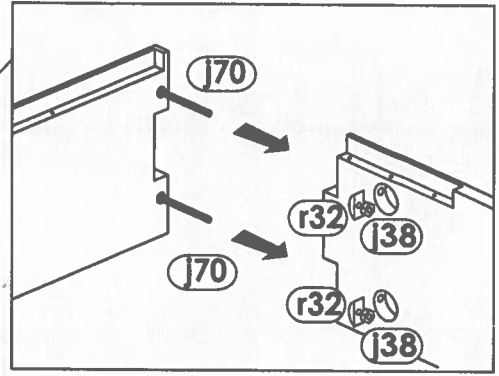
p5  $\phi 4 \times 20 \text{ mm}$ x4	p42  $\phi 4 \times 50 \text{ mm}$ x4	z1  x2
p4  $\phi 4 \times 16 \text{ mm}$ x8	p12  $\phi 4 \times 30 \text{ mm}$ x24	p8  $\phi 4 \times 35 \text{ mm}$ x8

1	e3	n43	J70
	$\phi 6 \times 13 \text{ mm}$ x36	 x6	$\phi 6 \times 90 \text{ mm}$ x8



2

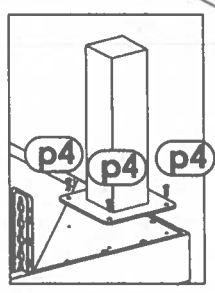
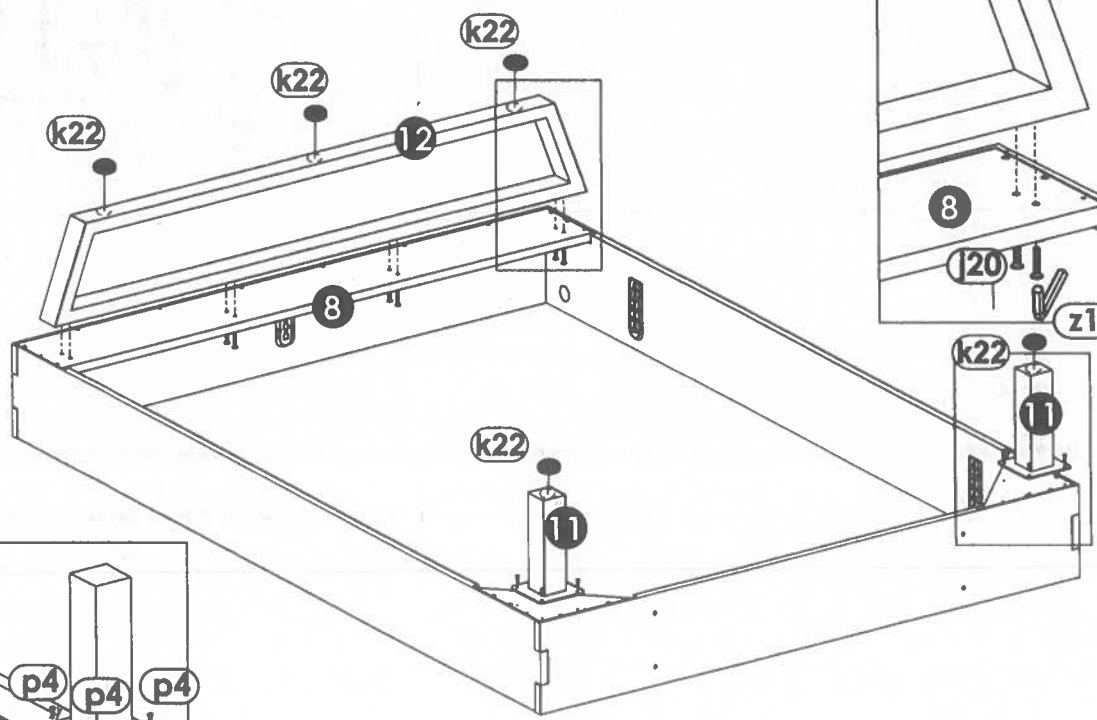
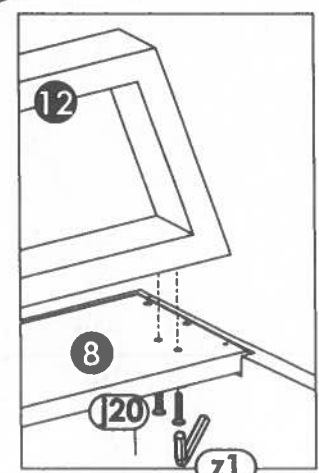
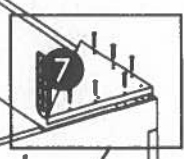
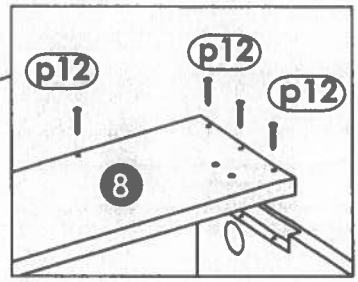
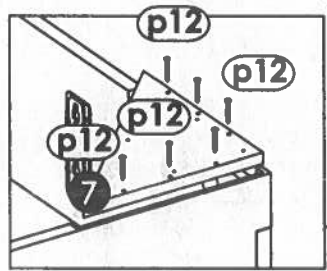
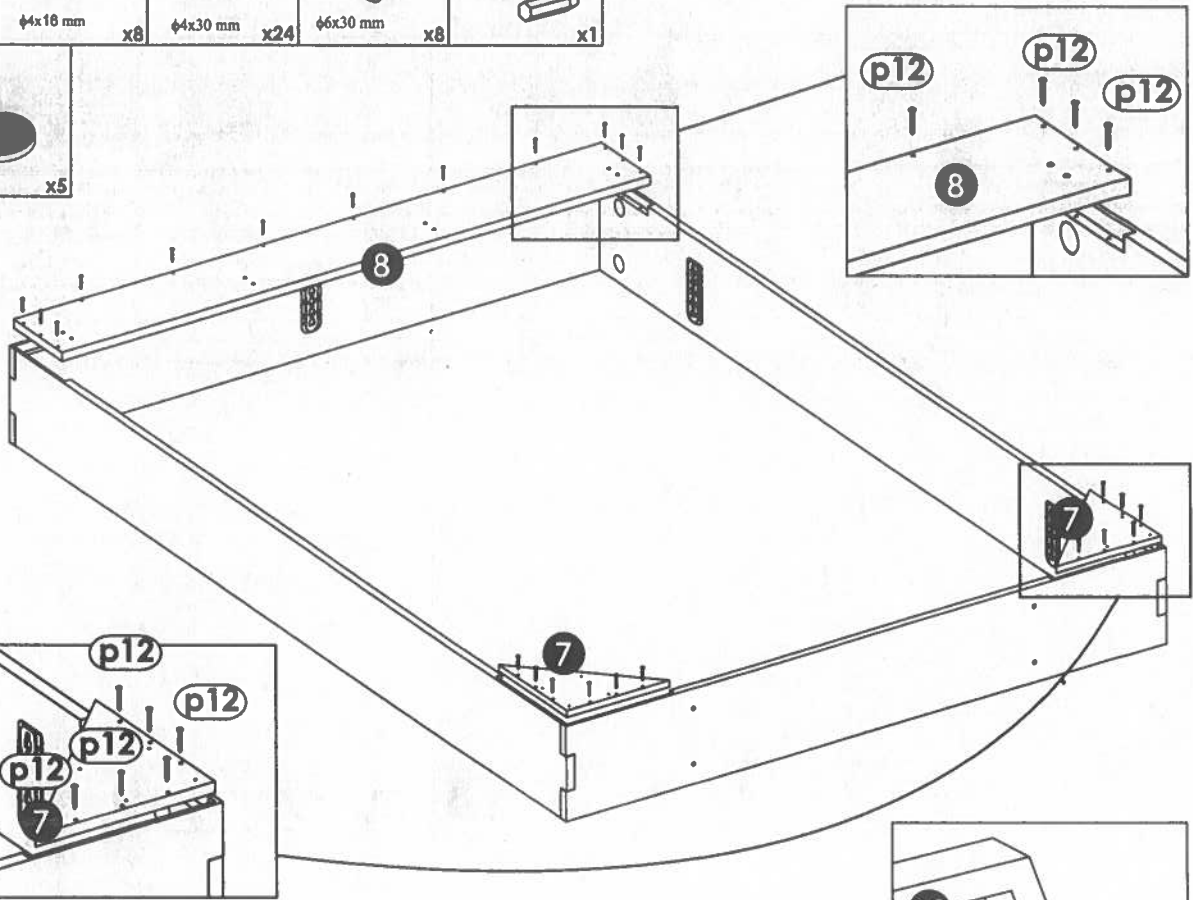
2	r32	j38	s5
			
	x8	x8	x8



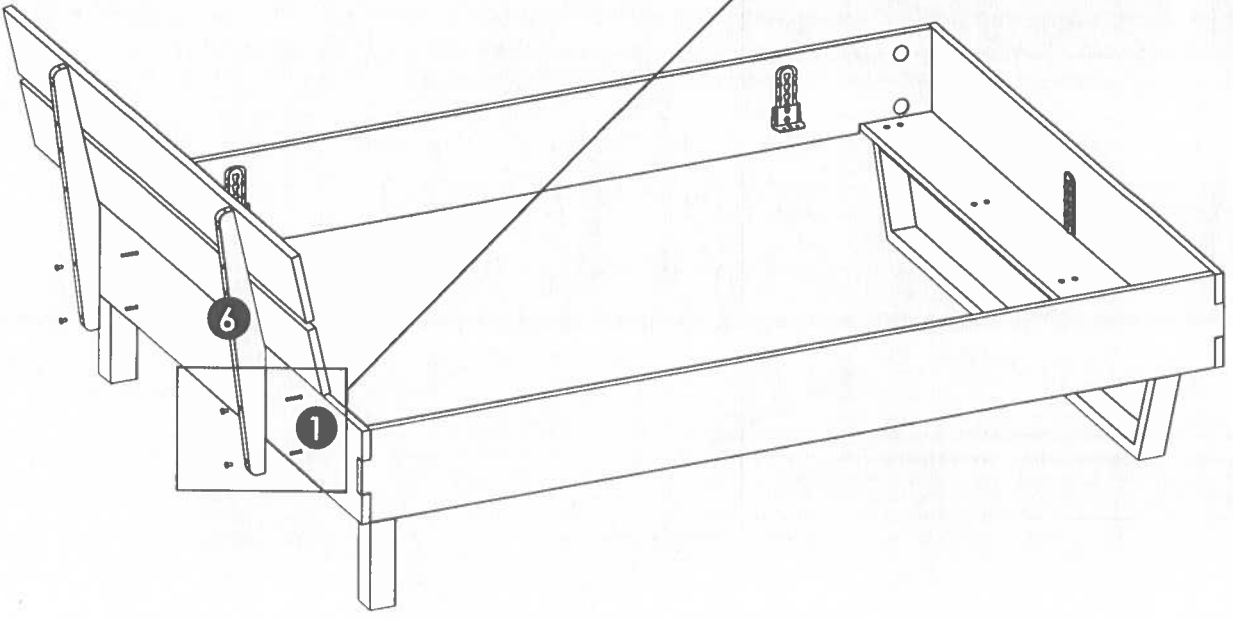
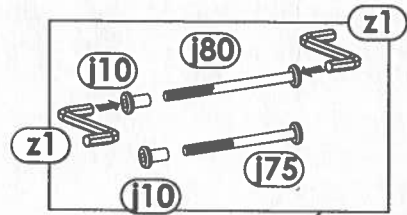
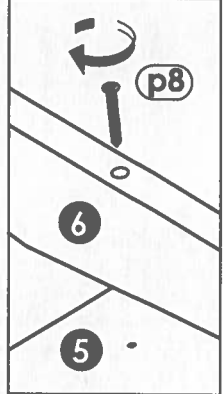
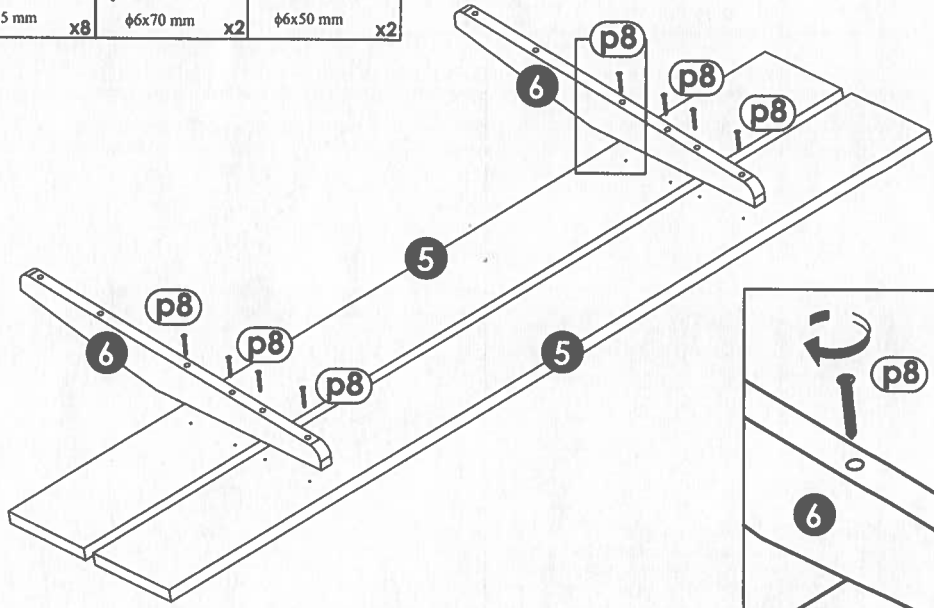
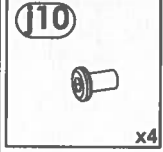
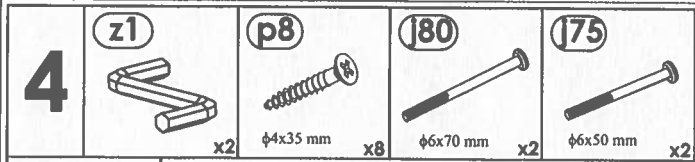
3

- 3** **(p4)** $\phi 4 \times 16 \text{ mm}$ x8
- (p12)** $\phi 4 \times 30 \text{ mm}$ x24
- (j20)** $\phi 6 \times 30 \text{ mm}$ x8
- (z1)** x1

- (k22)** x5



4



5

p5



φ4x20 mm

x4

p42



φ4x50 mm

x4

n44

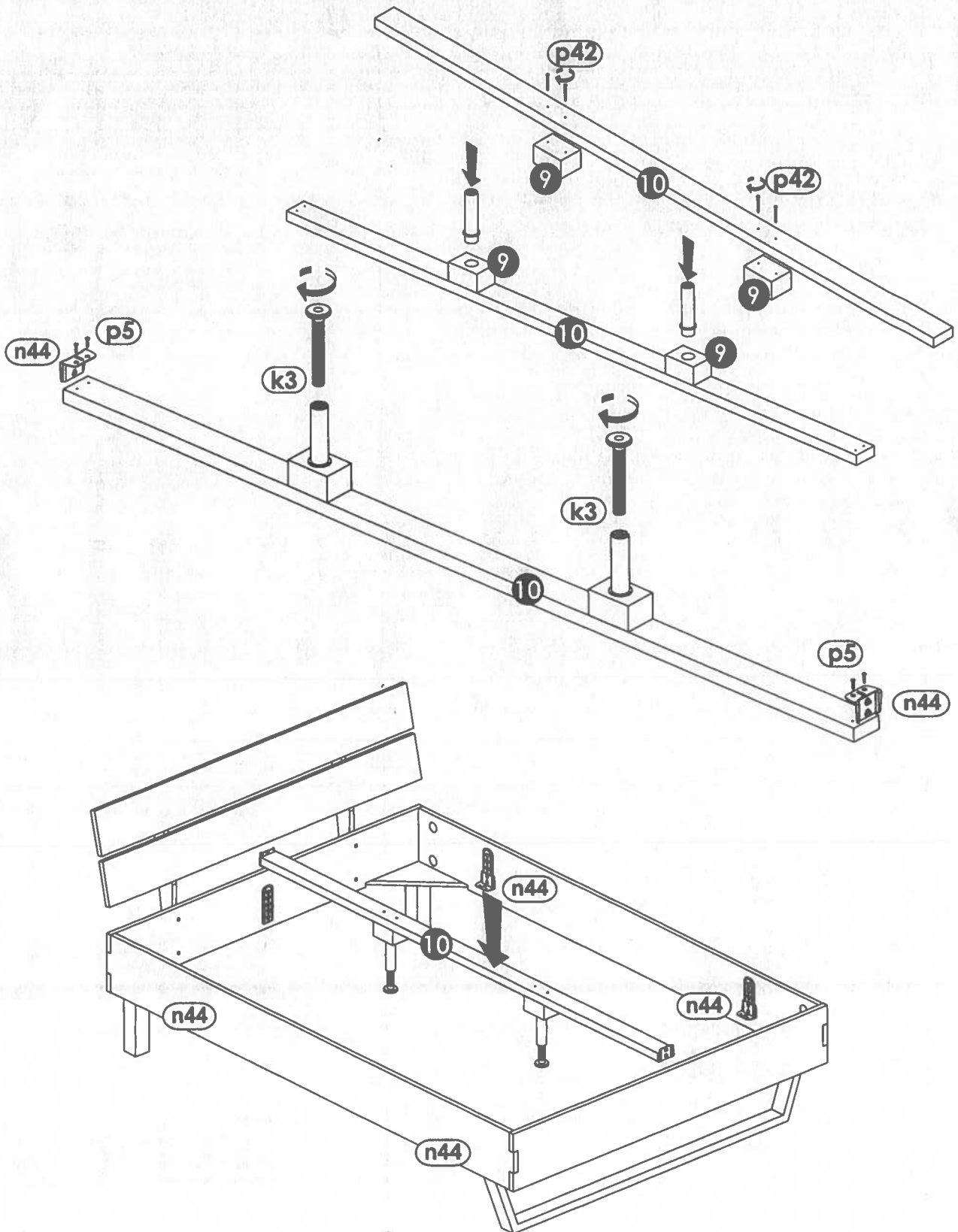


x6

k3



x2



6