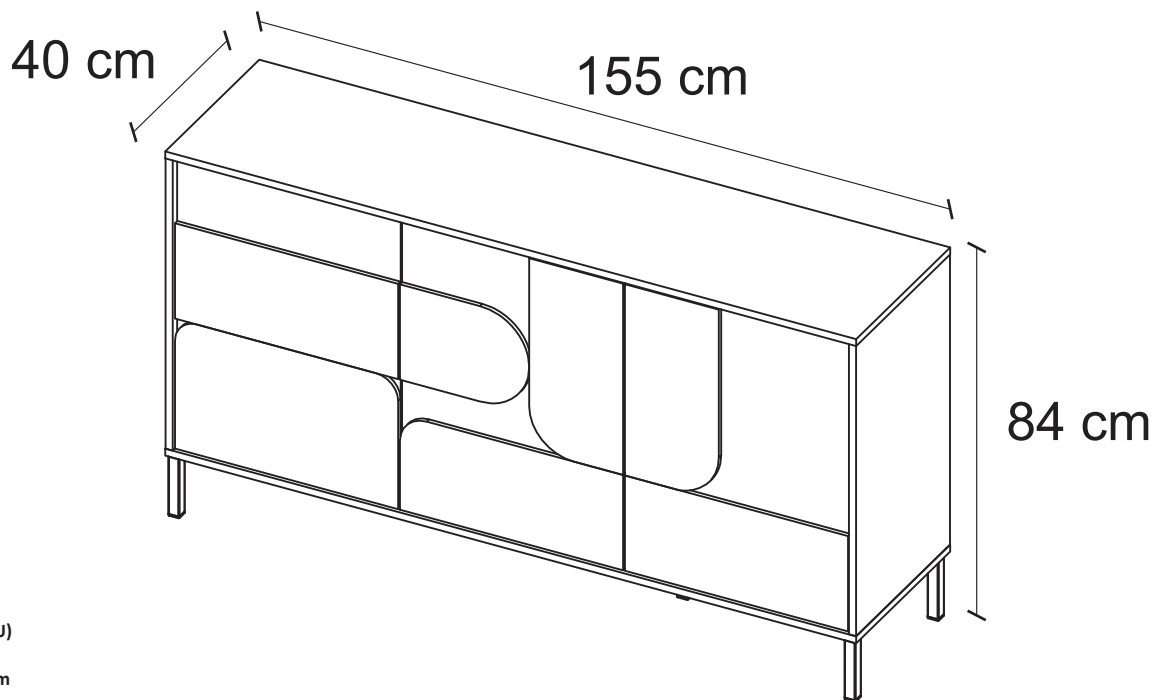
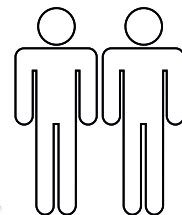
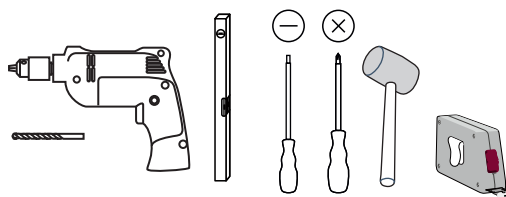
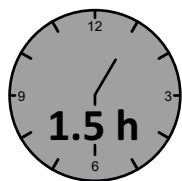


Montageanweisung / Installation instructions / Instruction de montage / Istruzioni di montaggio
montagehandleiding / Instrukcja montażu / Montaj talimatlar / Osszeszerelési útmutató / Návod k montáži /
Návod na montáž / Instrucțiune de montaj / инструкции по сборке / Montaj talimatina / Monteringsanvisningar/
Upute za montažu / Instrucciones de Montaje / Navodila za montažo

VERONA

-05P2



LC S.p.A
Via del Piano s.n
61030 Isola del Piano (PU)
Italia
<http://www.lcmobili.com>

De – bitte lesen sie diese montageanleitung gut durch,
Da wir für fehler, die durch falsche montage entstehen,
Keine haftung übernehmen!

Gb – please read these installation instructions
Through carefully as we cannot accept any liability
For faults occurring as a result of incorrect installation!

Cz – přečtěte si prosim pozorně tento návod k montáži,
Aby jste předešli chybám vzniklých špatnou montáží,
Za které neručíme!

Fr – veuillez lire attentivement cette notice de montage,
Car nous déclinons toute responsabilité en cas d'erreurs
Découlant d'un montage erroné !

It – prego leggere attentamente le istruzioni per il montaggio,
Poiché decliniamo qualsiasi responsabilità
Per difetti derivanti da montaggio errato.

Se - läs monteringsanvisningarna noggrant.
Vi avsäger oss allt ansvar för defekter som
Uppstår p.g.a. Felaktig montering.

Rs – pažljivo pročitajte upute za montažu,
Jer otklanjamo svaku odgovornost za pogreške
Nastale uslijed pogrešne montaže.

Sl – prosimo, da pozorno preberete navodila za montažo,
Saj zavračamo vsakršno odgovornost za napake,
Ki bi nastale zaradi napačne montaže.

Pt – leia atentamente as instruções de montagem, uma vez
que não assumimos qualquer responsabilidade por defeitos
resultantes de uma montagem incorrecta.

Nl – lees u alstublieft deze montagehandleiding goed door,
Voor fouten door verkeerde montage zijn wij niet verantwoordelijk.

Pl – prosze uwaznie zapoznac sie z instrukcja montazu,
Poniewaz nie ponosimy odpowiedzialnosci za niewlasciwy montaz.

Hu – Kérjük, olvassa el figyelmesen
ezt az összeszerelési útmutatót,
mert a helytelen összeszerelésből
a dódó hibákért nem vállalunk felelősséget!

Sk – Prosime, dobre prečítajte si tento návod na montáž,
pretože nepreberáme žiadne ručenie za chyby,
ktoré vzniknú na základe chybnej montáže!

Ro – Vă rugăm să cititi cu atenție aceste instrucțiuni
de montaj deoarece nu preluăm garanția pentru defecte
ce apar datorită unui montaj incorrect!

Ru – Пожалуйста, внимательно ознакомьтесь ù
с данной инструкцией по монтажу, поскольку мы не
несем ответственности за ошибки, причиной которых
является неправильный монтаж.

Tr – İlkonce kullanma klavuzunu iyi okuyun,
yalnis montaj yapasaniz bunun sorumlusu biz degiliz.

Es – Se ruega leer con atención las instrucciones
de montaje debido a que declinamos cualquier
responsabilidad
por defectos derivados de un montaje erróneo.

VERONA

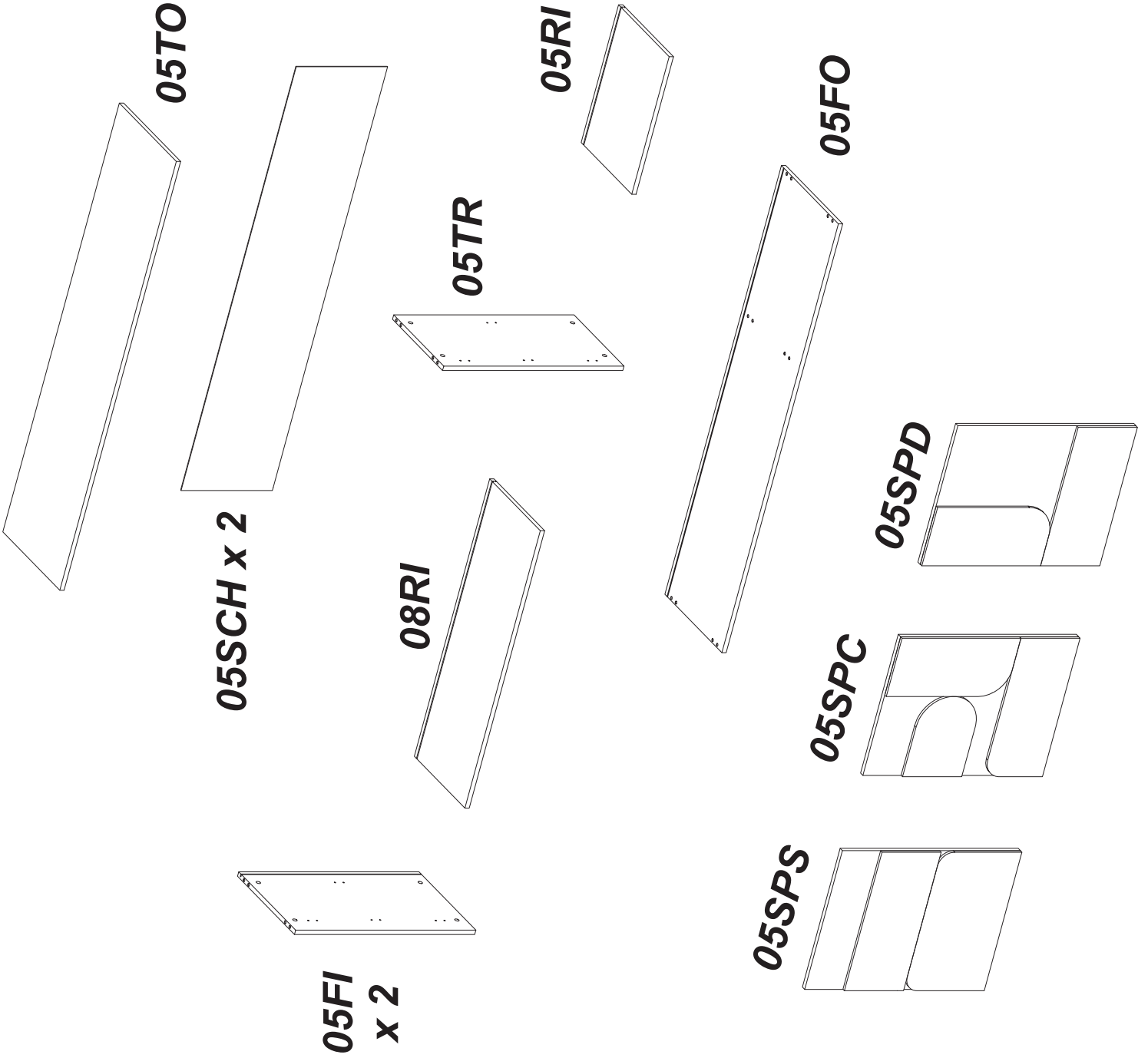
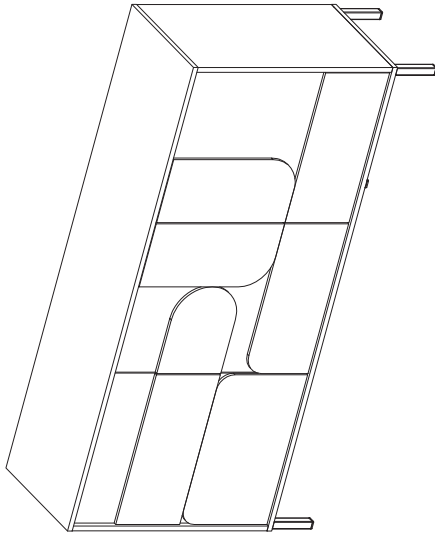
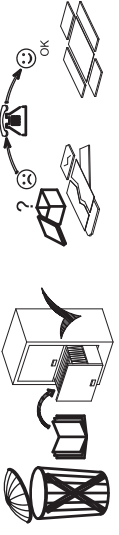


SCAN
ME



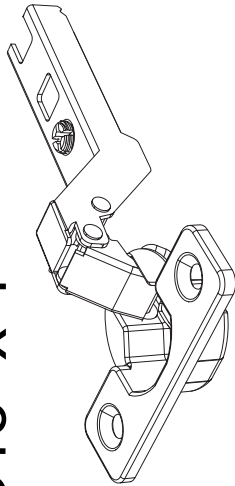
ASSEMBLING
INSTRUCTIONS

SERVICEKARTE

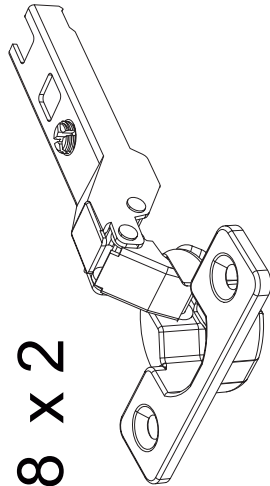


05TO	1545x398.5x16 mm	1	1/2
05FO	1545x398.5x16 mm	1	1/2
08RI	999x354x16 mm	1	1/2
05RI	496x354x16 mm	1	1/2
05SCH	1527x339.5x3 mm	2	1/2
05FI	670x398x16 mm	2	2/2
05TR	670x350x16 mm	1	2/2
05SPS	662x500x26 mm	1	2/2
05SPC	662x500x26 mm	1	2/2
05SPD	662x500x26 mm	1	2/2

C15 x 4

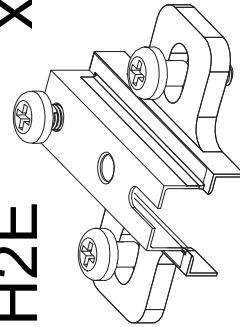


C8 x 2

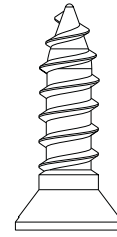


H2E

x 6

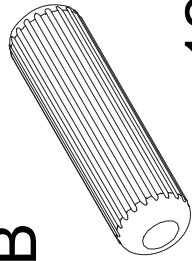


V415 x 12



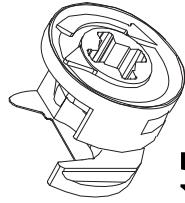
Ø4x15 mm

B



x 12

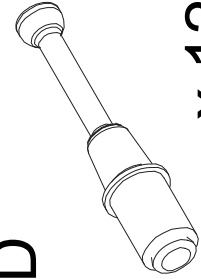
C



Ø15

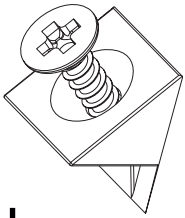
x 12

D



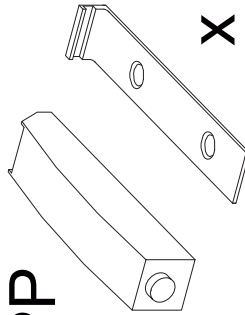
x 12

F



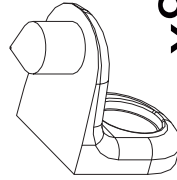
x 24

PP



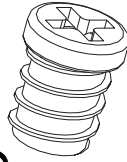
x 3

R



x 8

M9



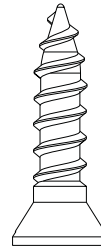
Ø6x9 x 8

T20 x 12



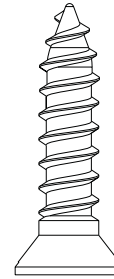
Ø20 mm

V3516 x 6



Ø3.5x16 mm

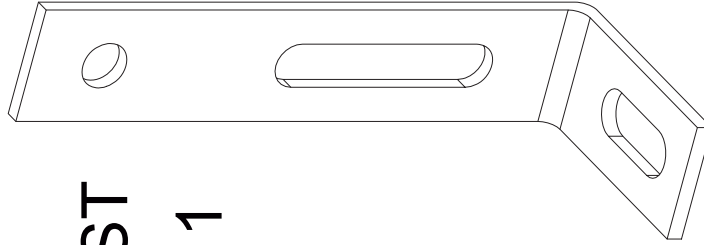
V418 x 17



Ø4x18 mm

PST

x 1



PIE

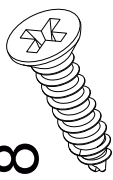
x 5



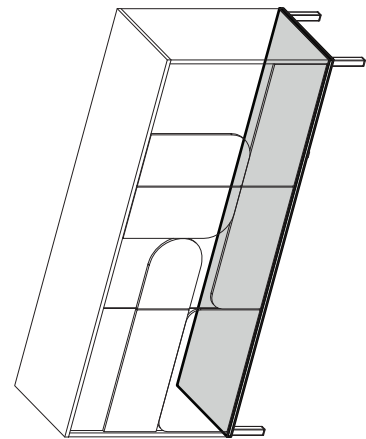
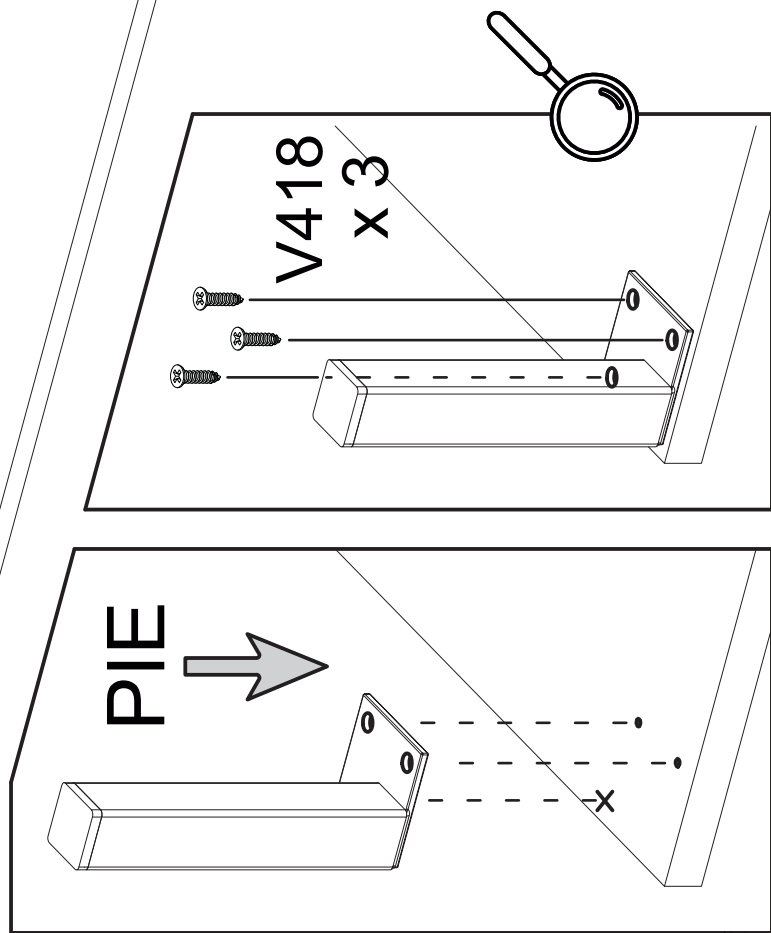
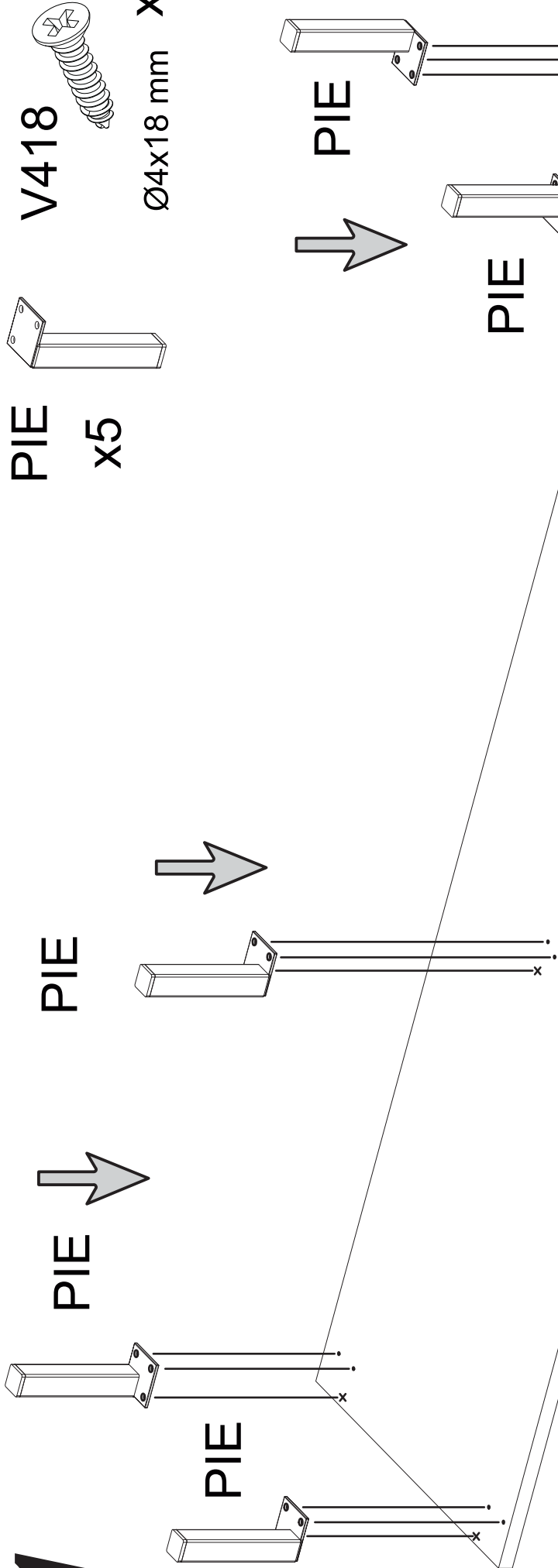
1

PIE
x5

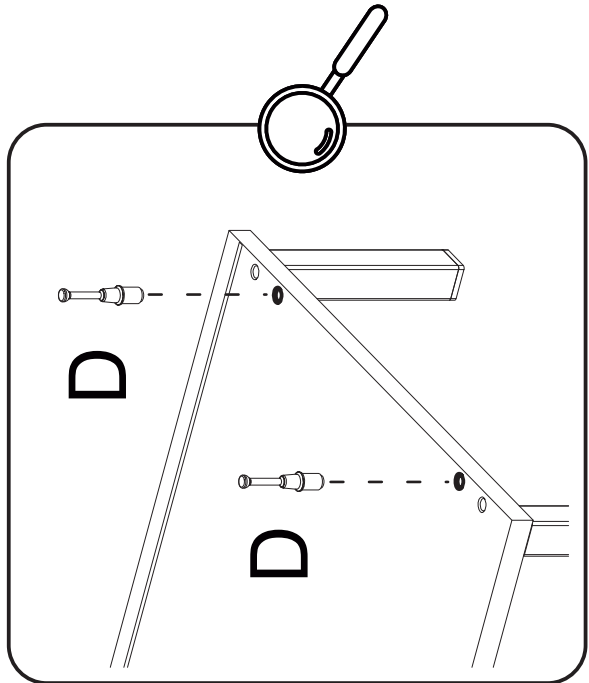
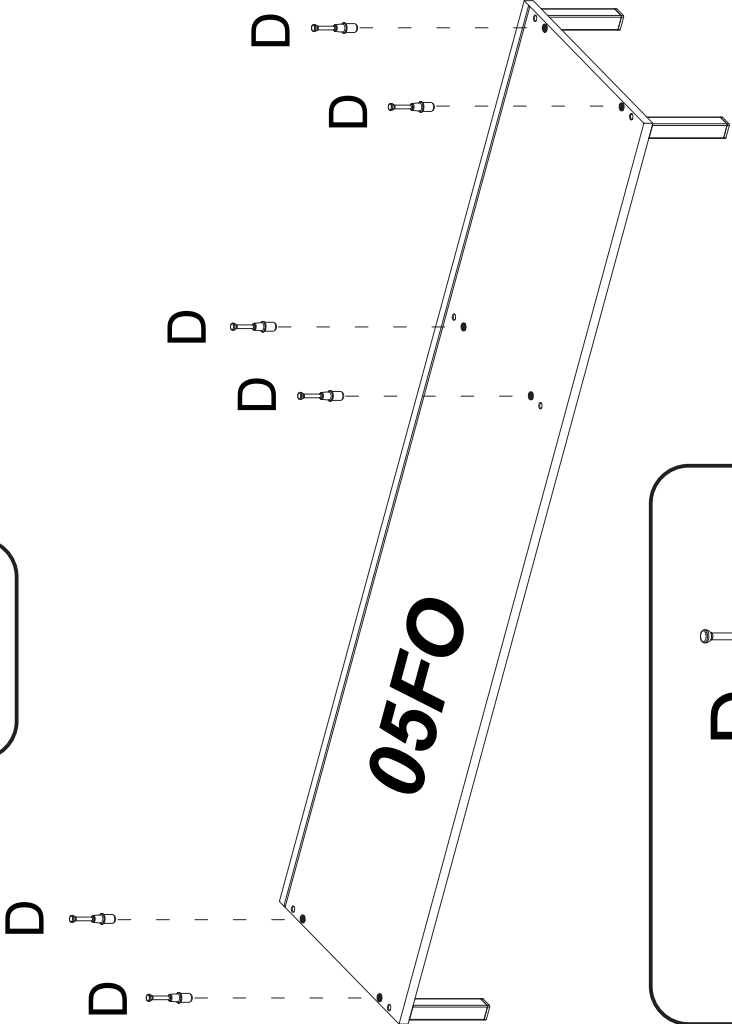
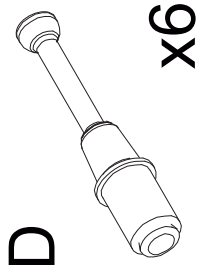
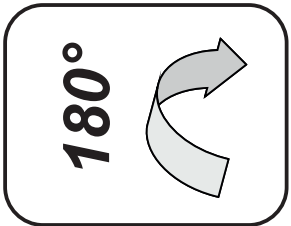
V418



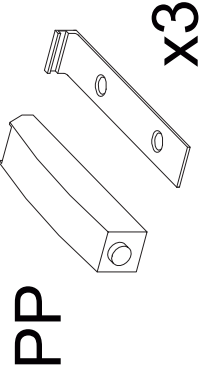
Ø4x18 mm x15



1.5



2

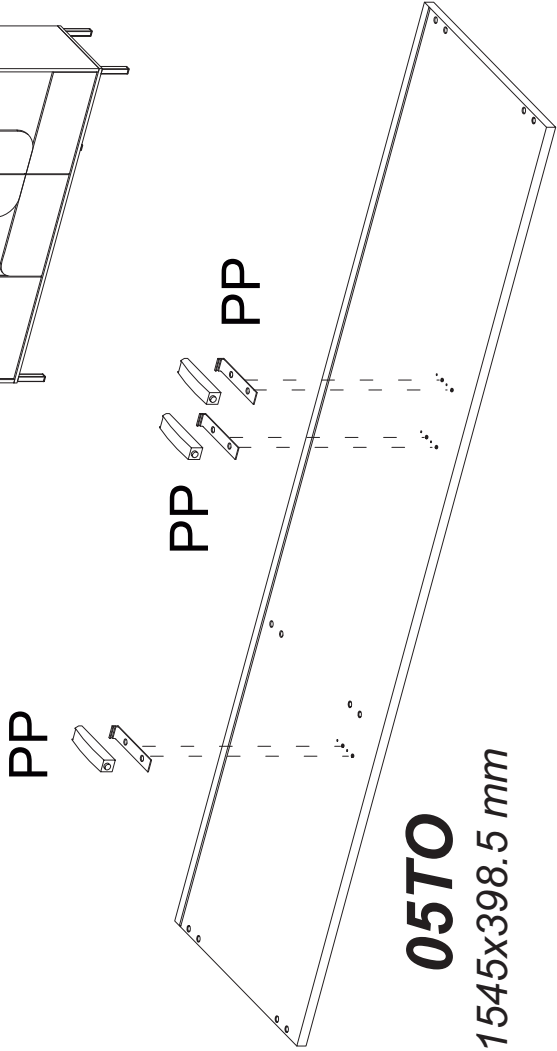
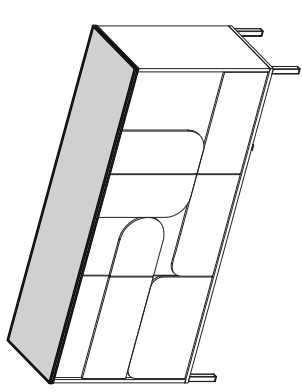


V3516

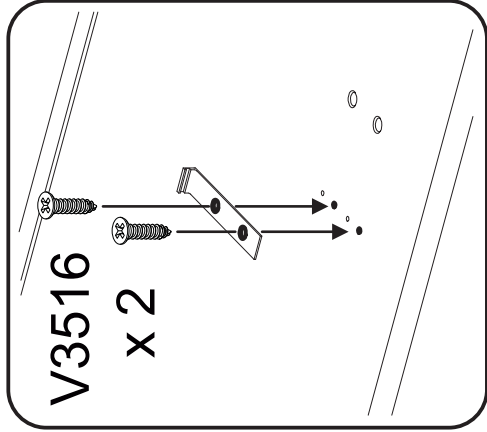


x3

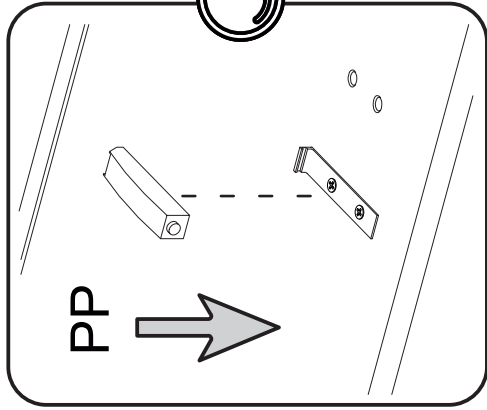
Ø3.5x16 mm x6



05TO
1545x398.5 mm

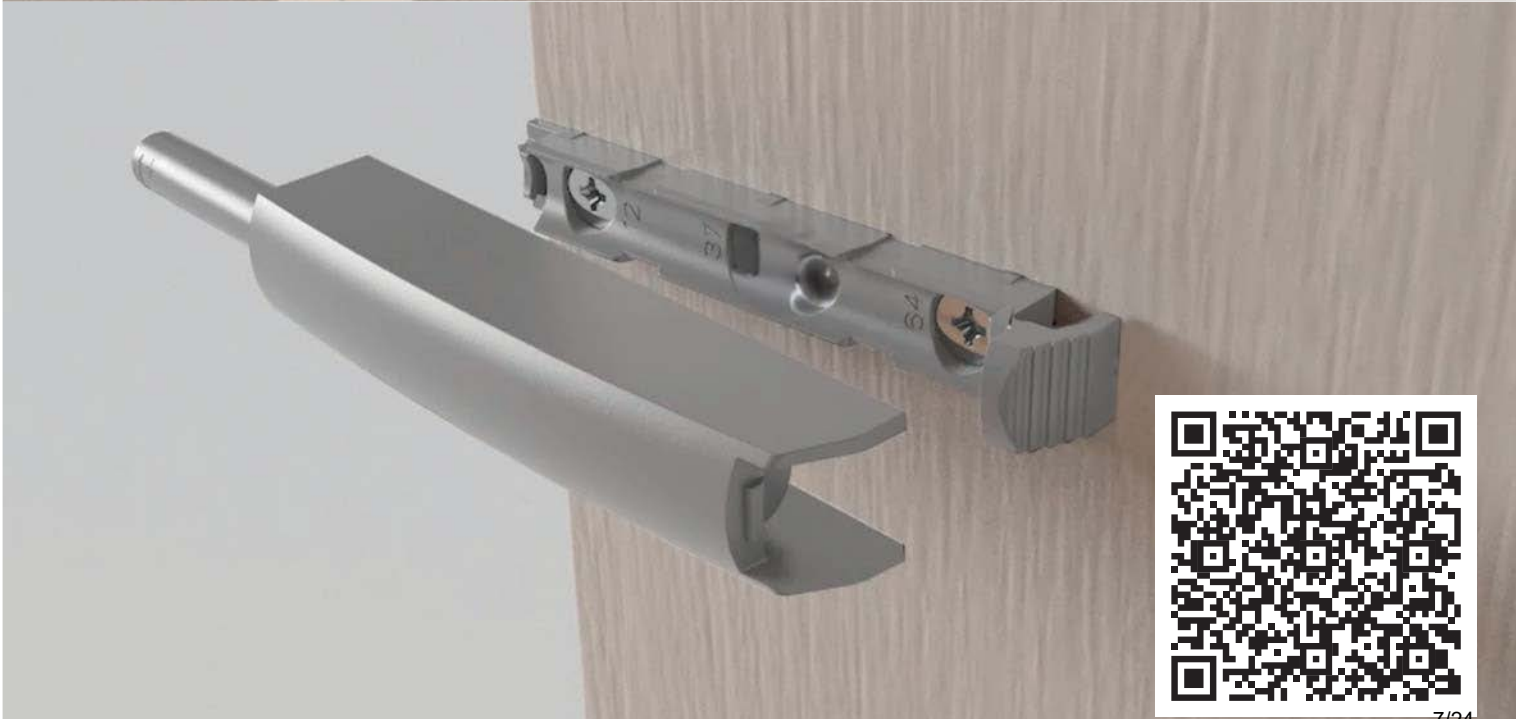
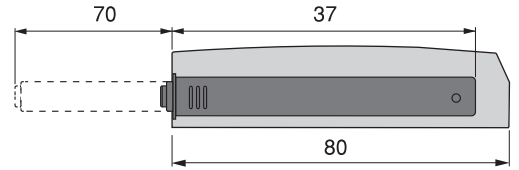
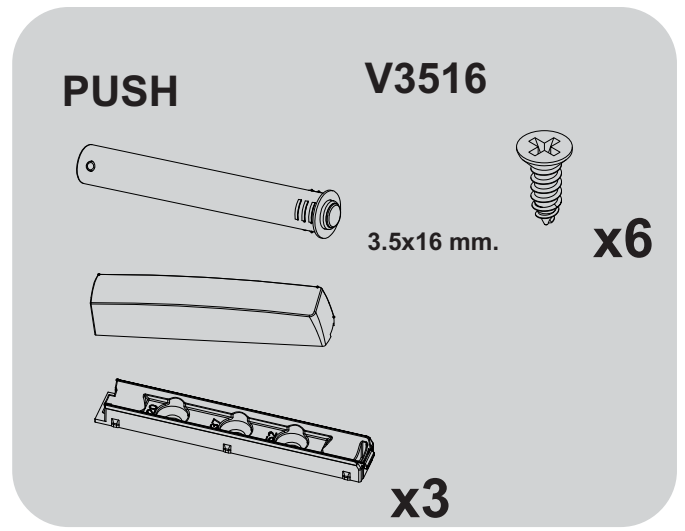
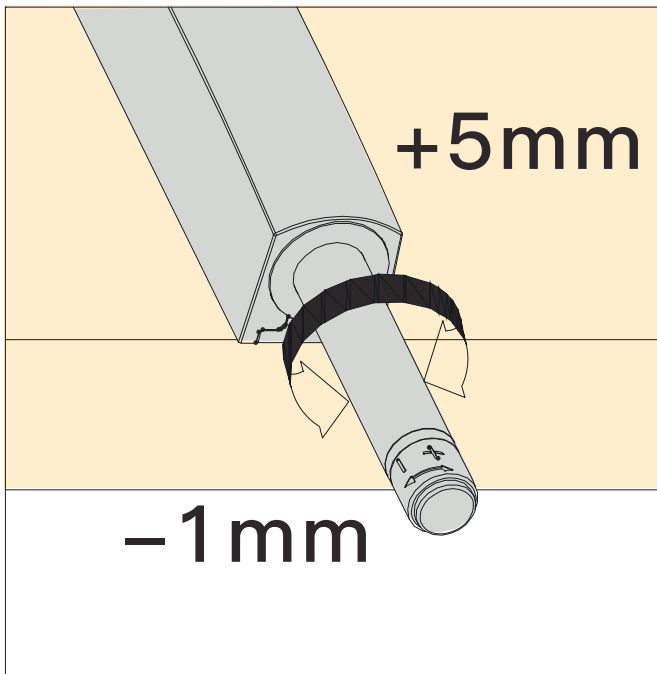


V3516
x 2

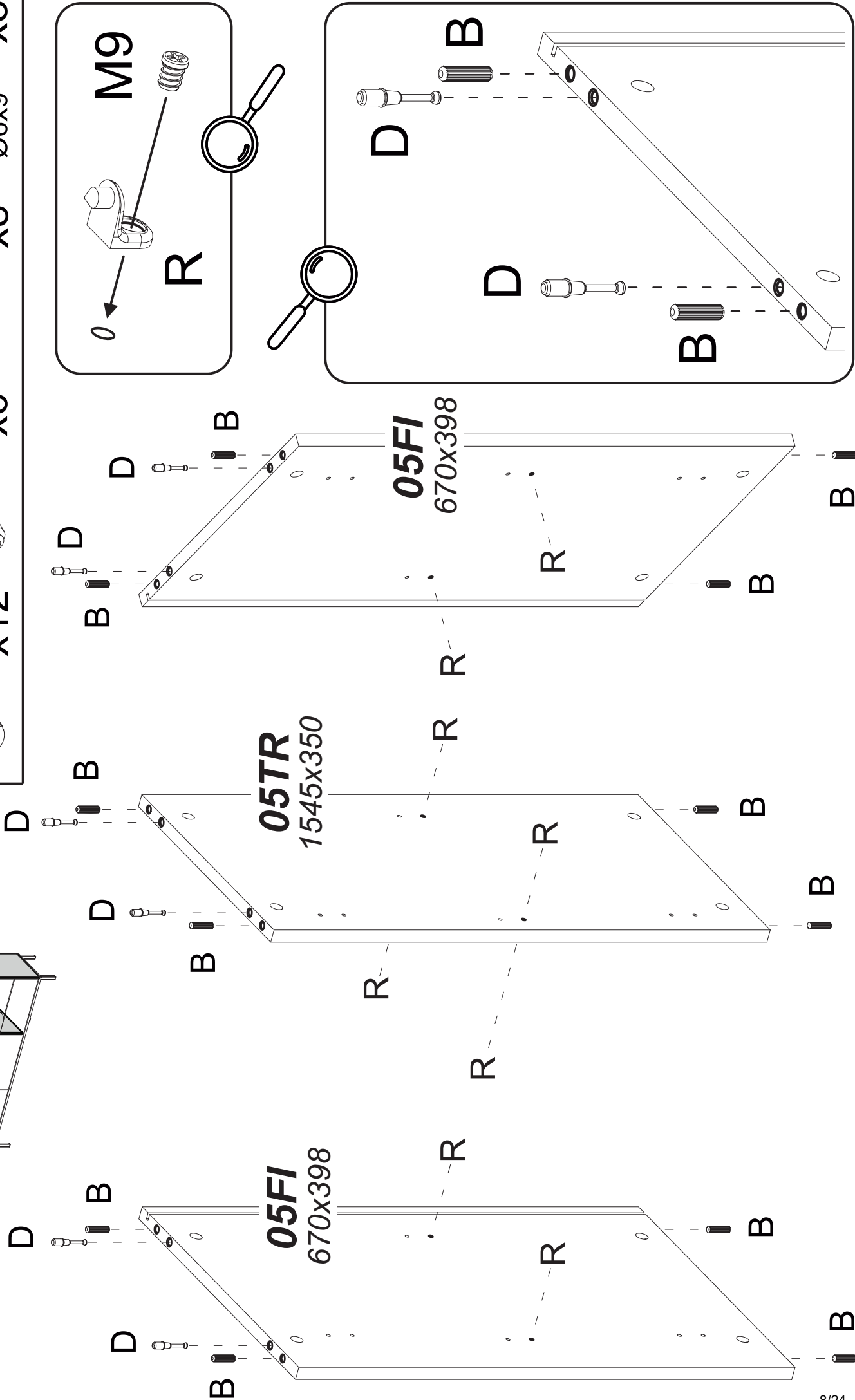
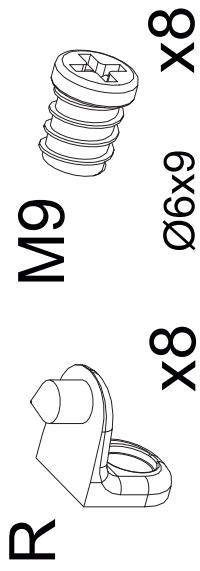
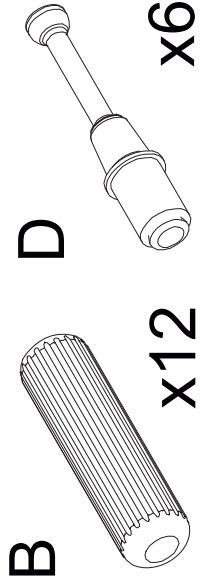
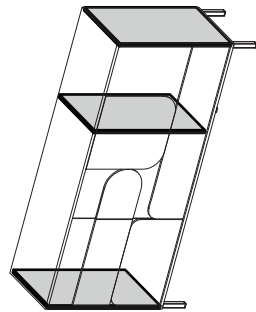


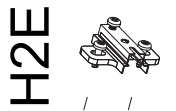
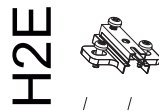
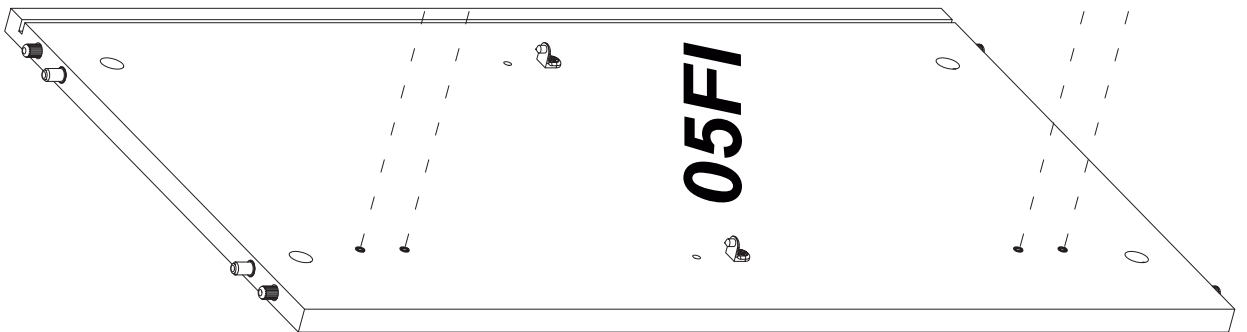
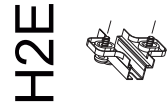
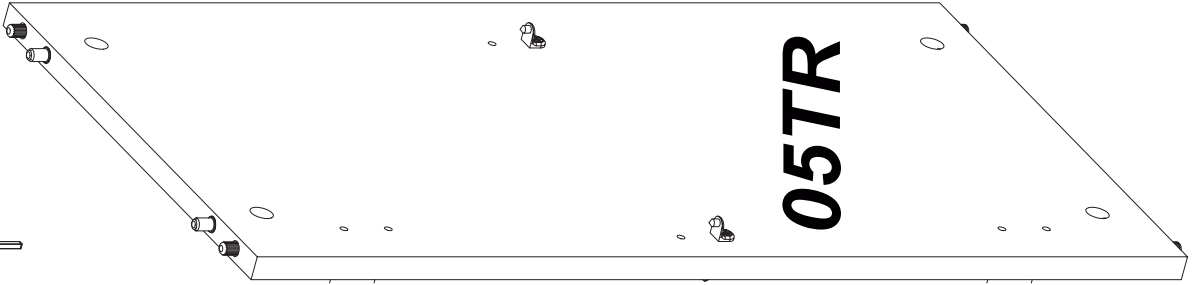
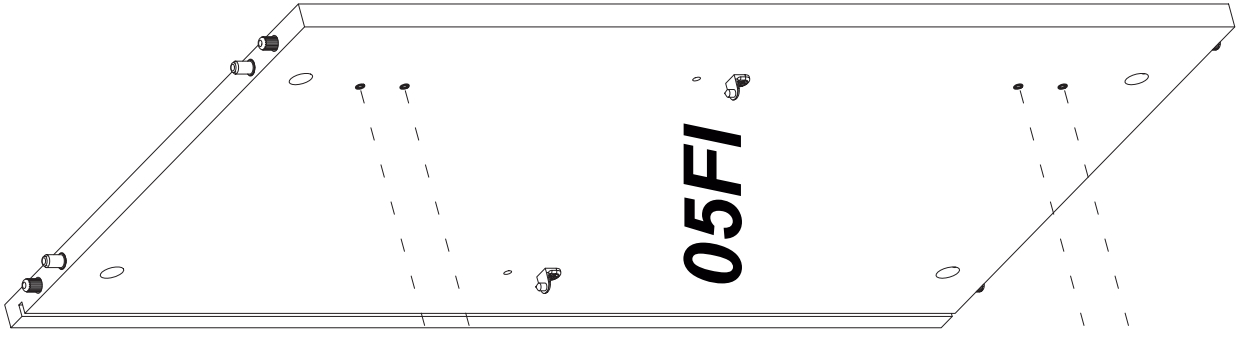
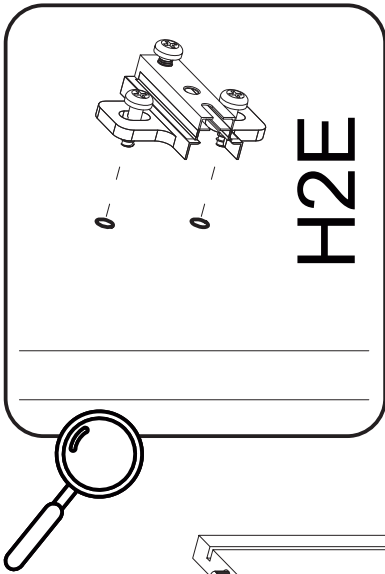
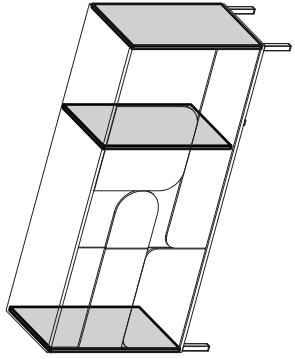
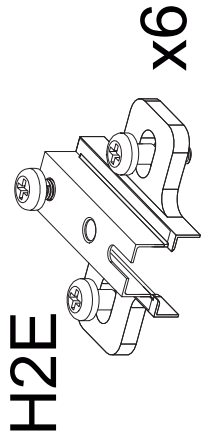
PP

x 3

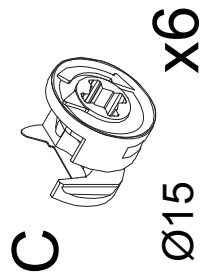


3



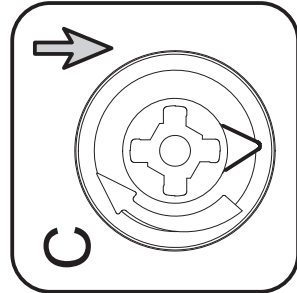
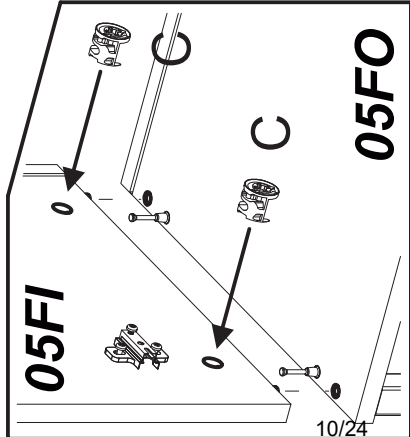
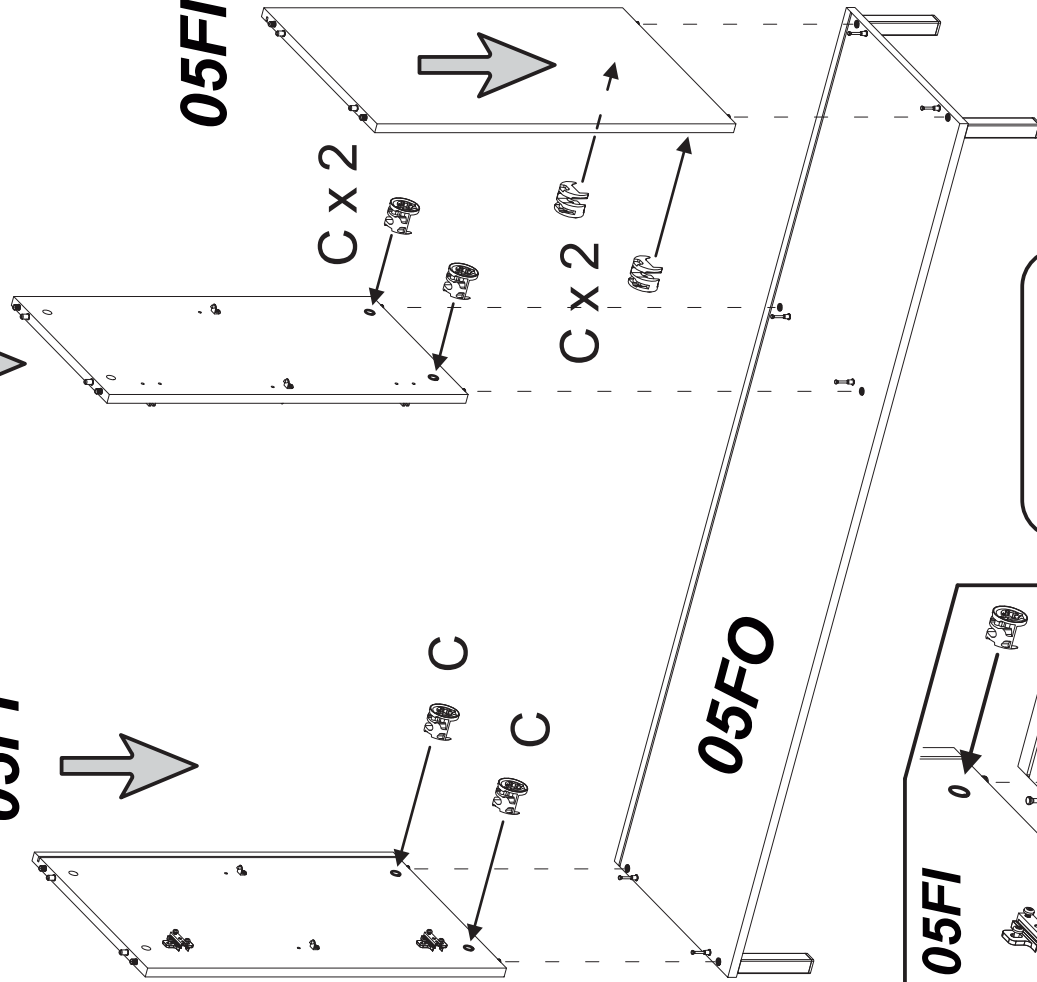


5

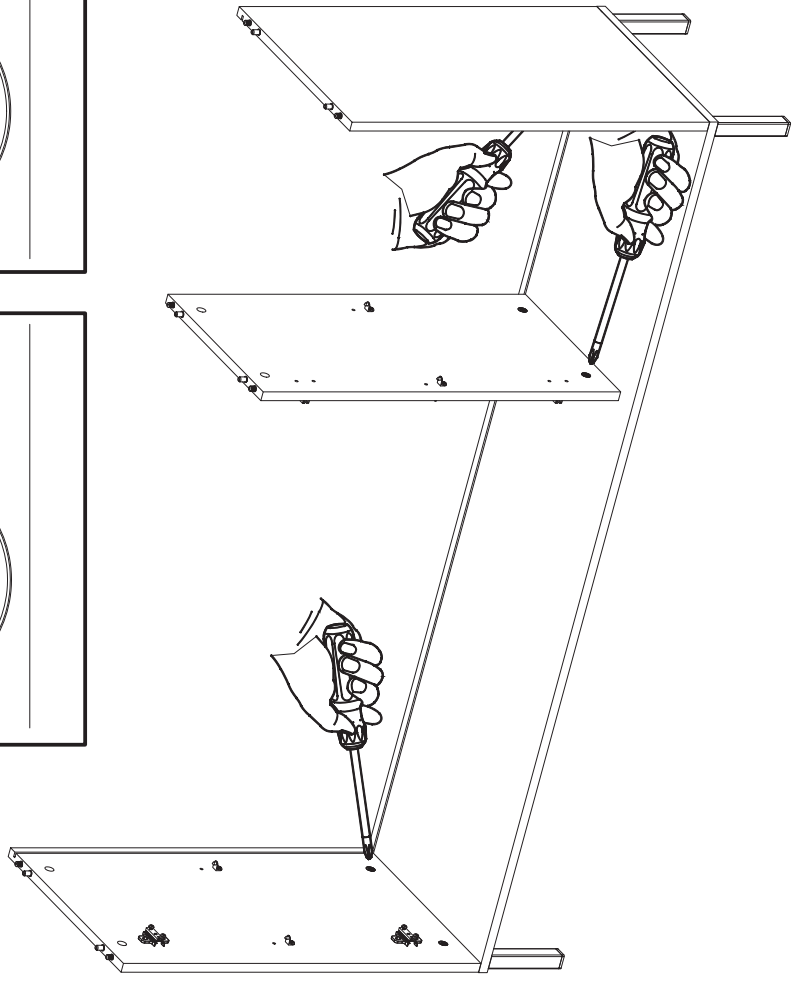
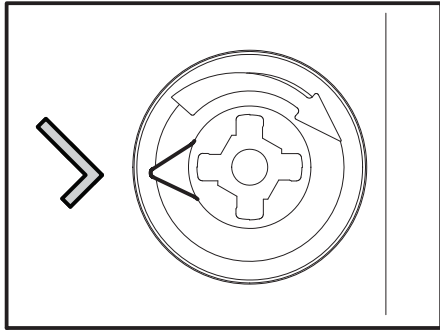
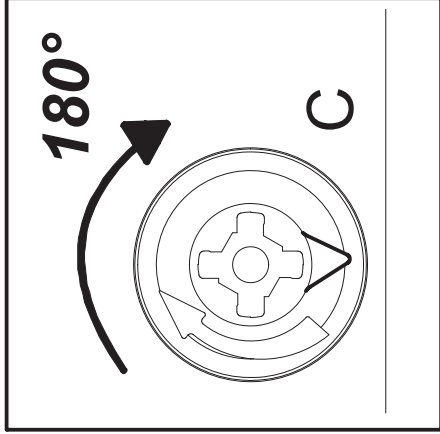
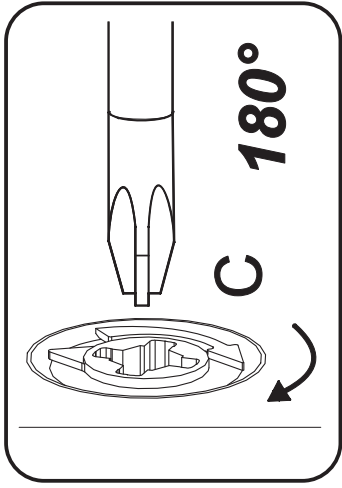


05TR

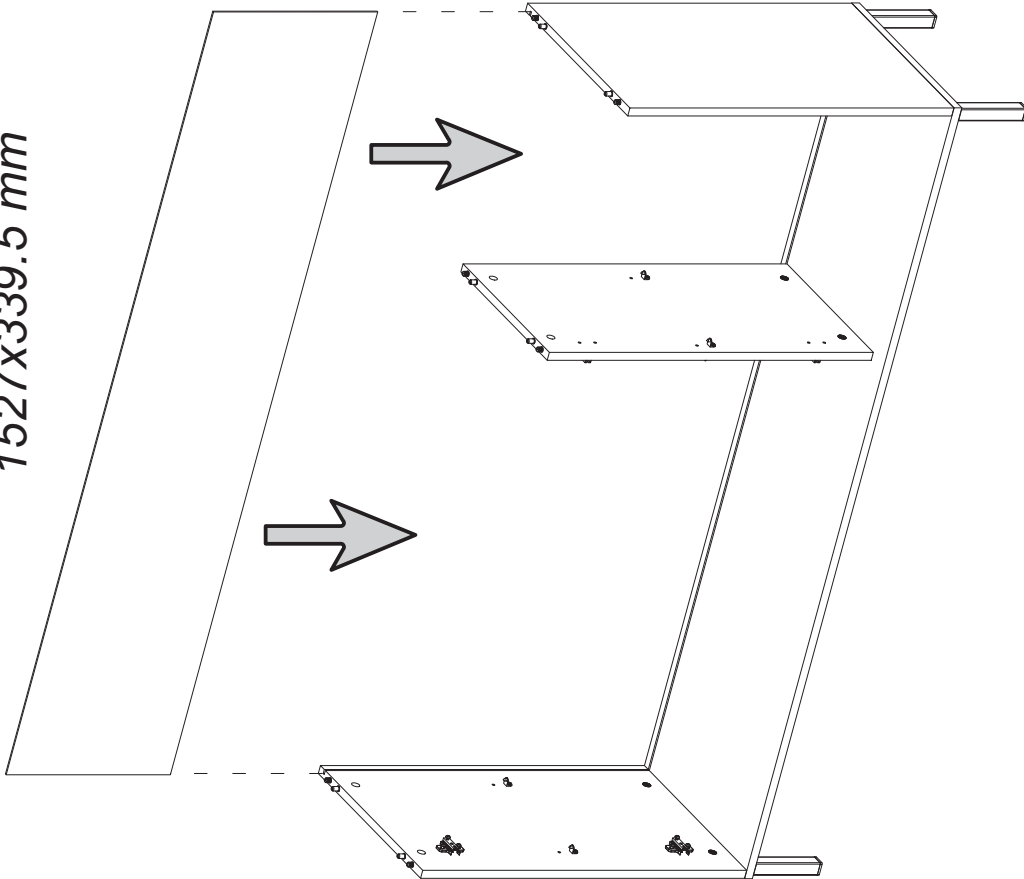
05FI



6

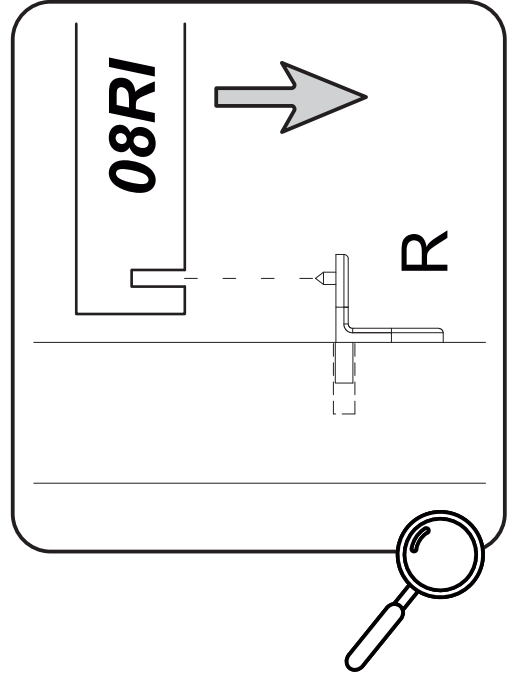
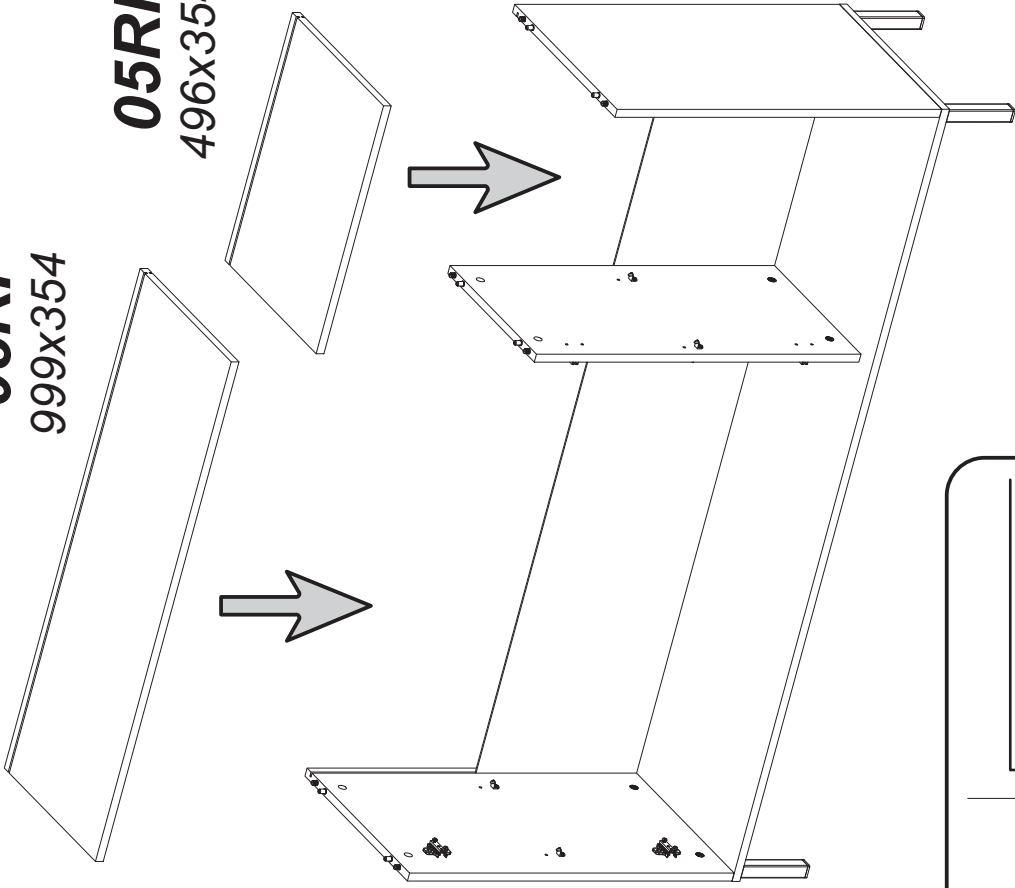


05SCH
1527x339.5 mm



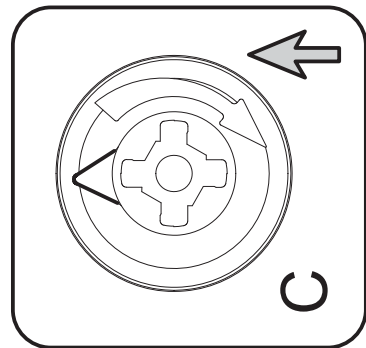
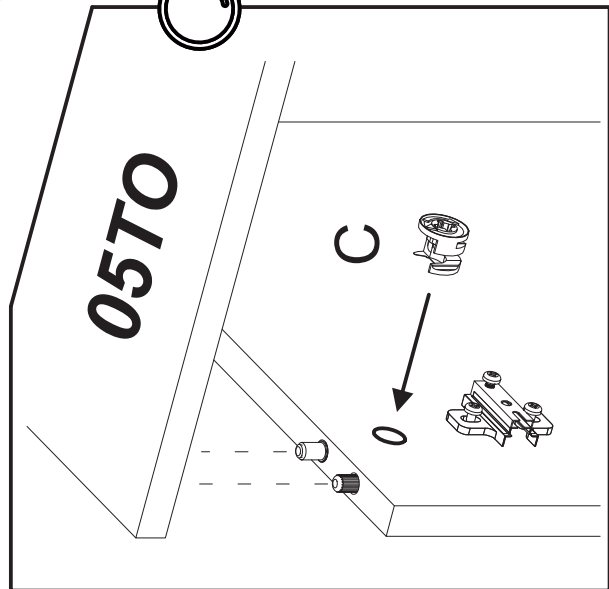
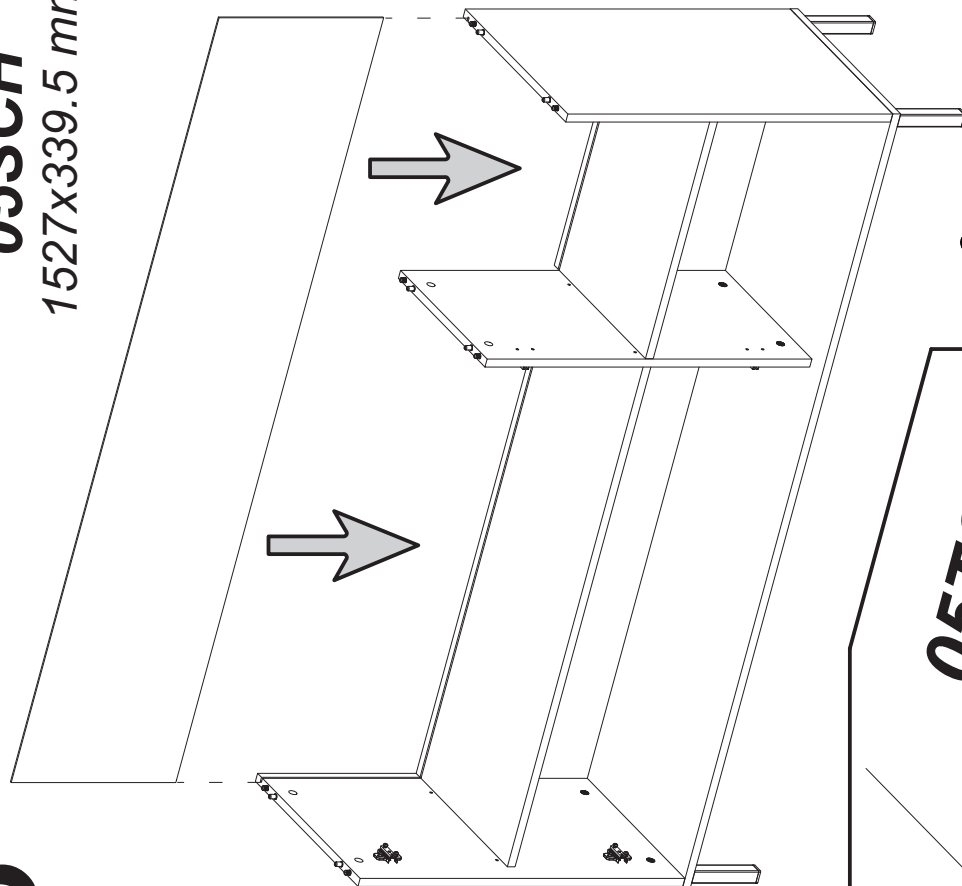
08RI
999x354

05RI
496x354



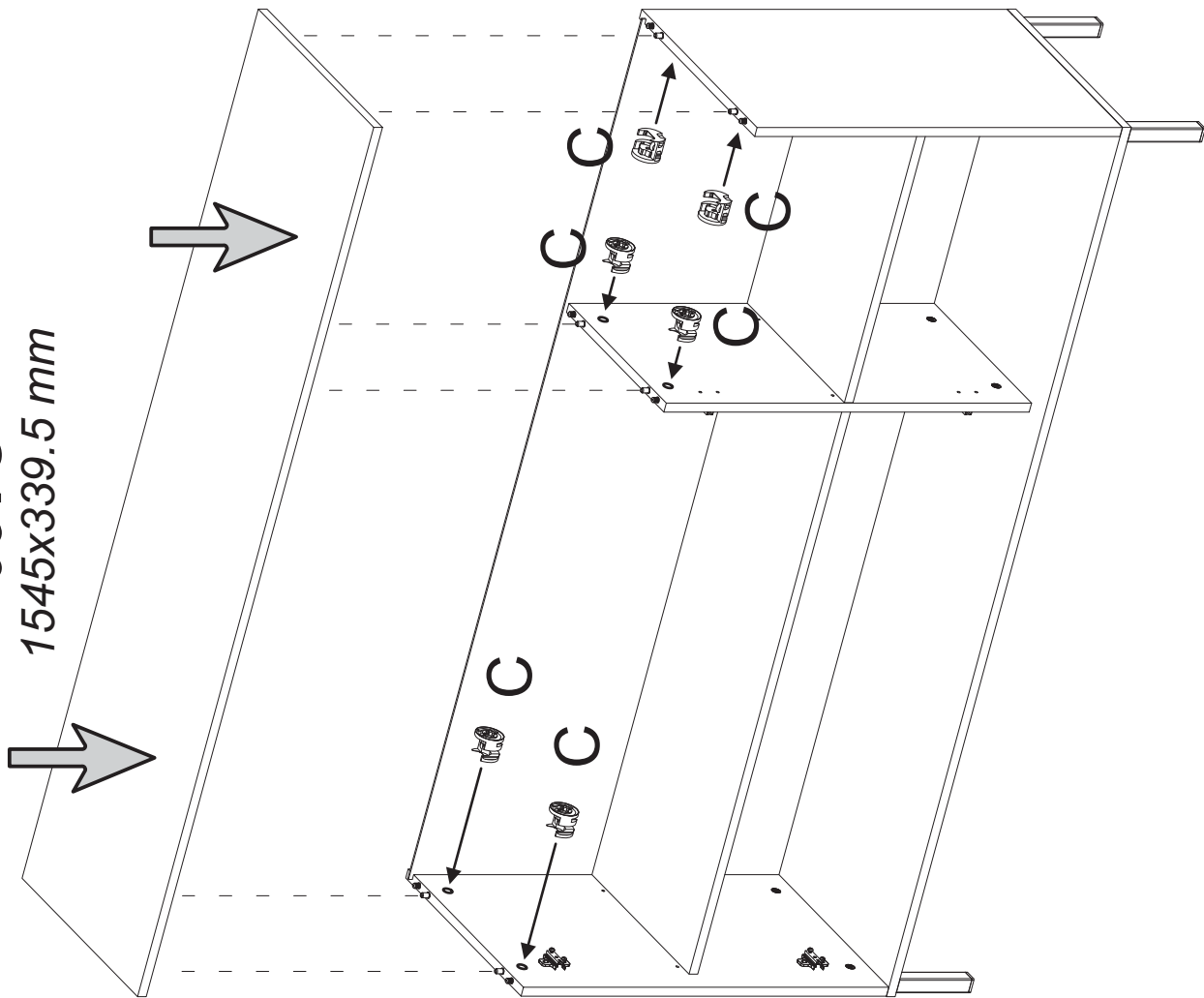
8

05SCH
1527x339.5 mm

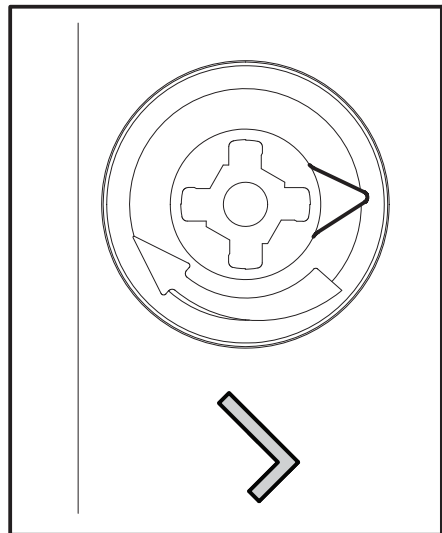
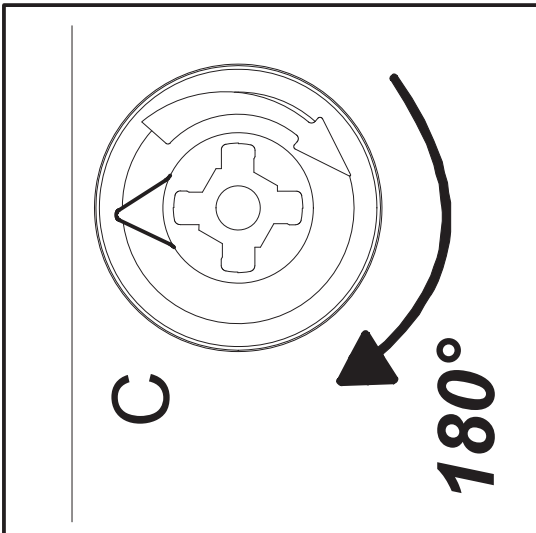
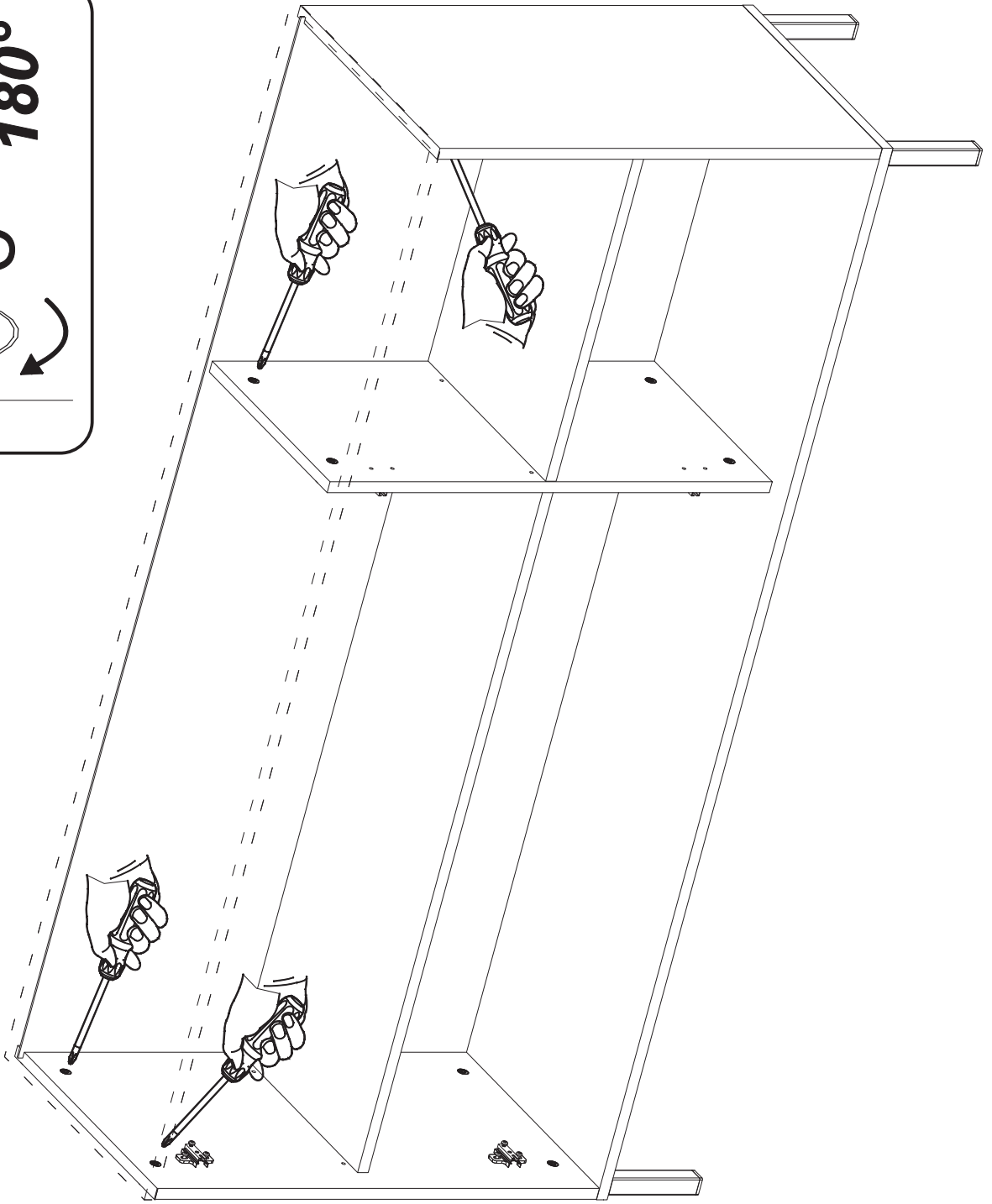
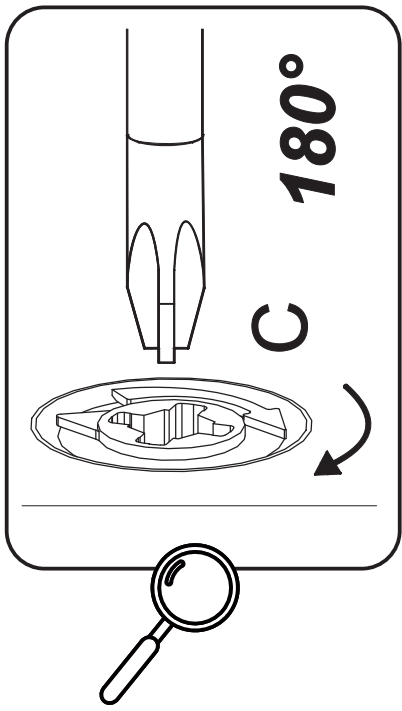


C
Ø15 x6

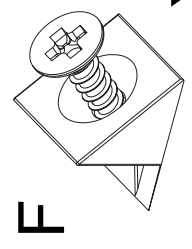
05TO
1545x339.5 mm



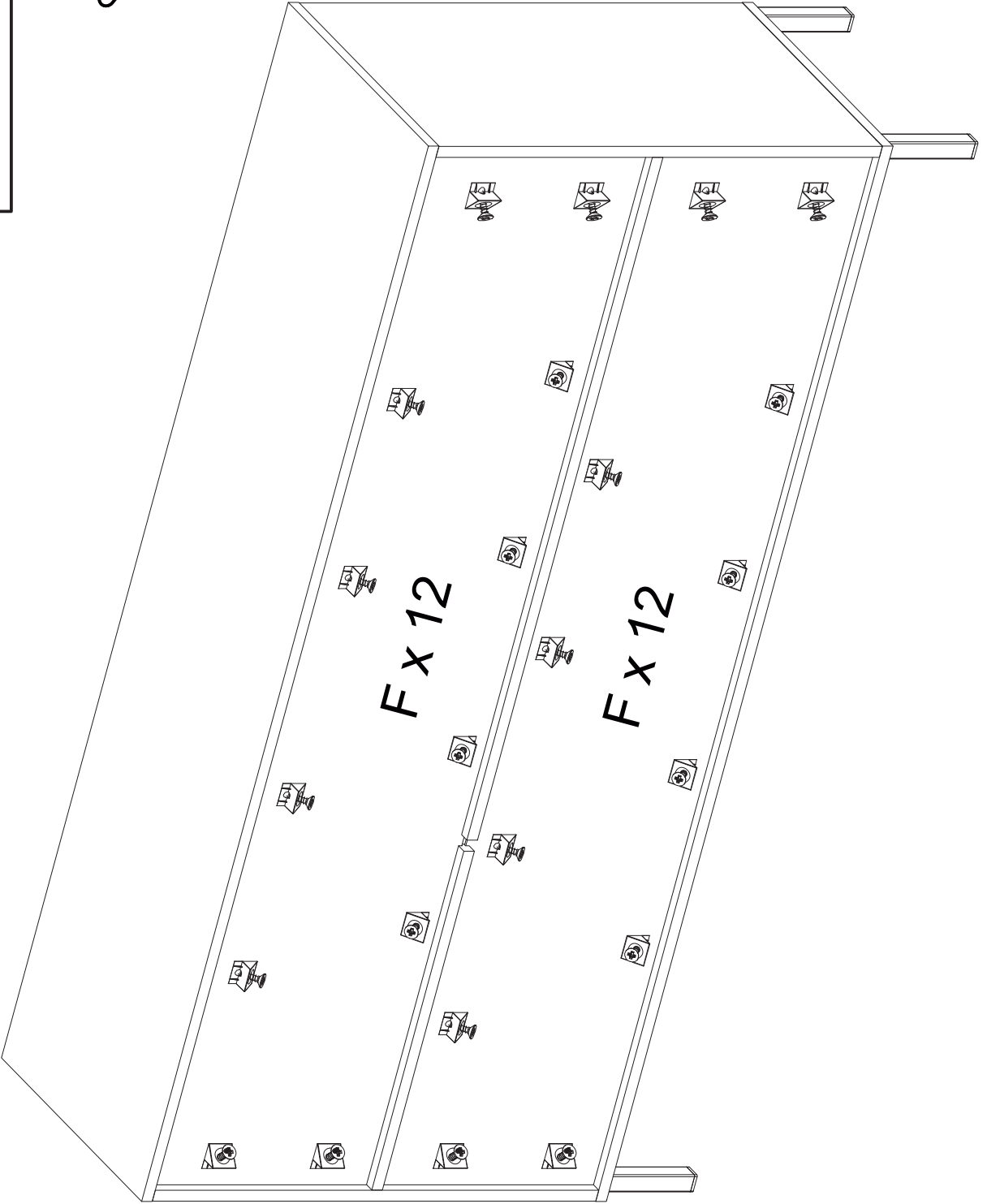
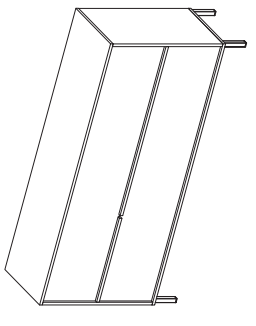
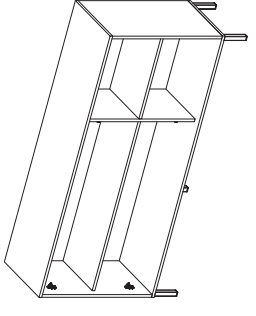
9



10



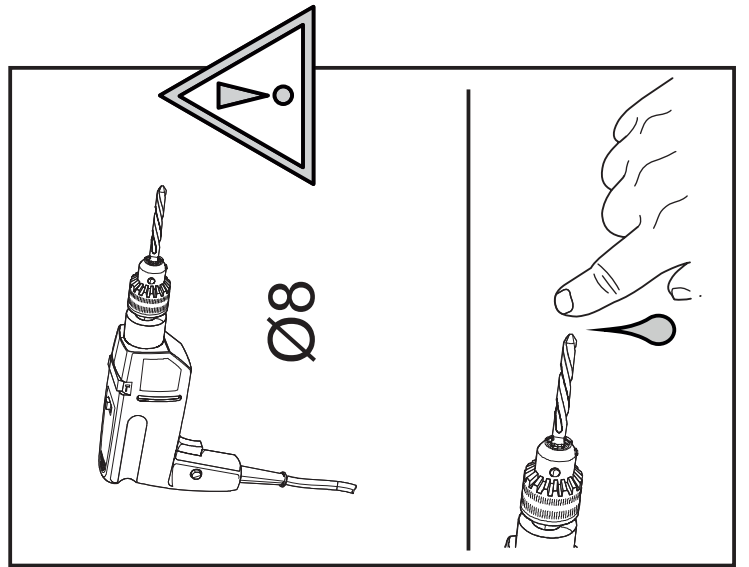
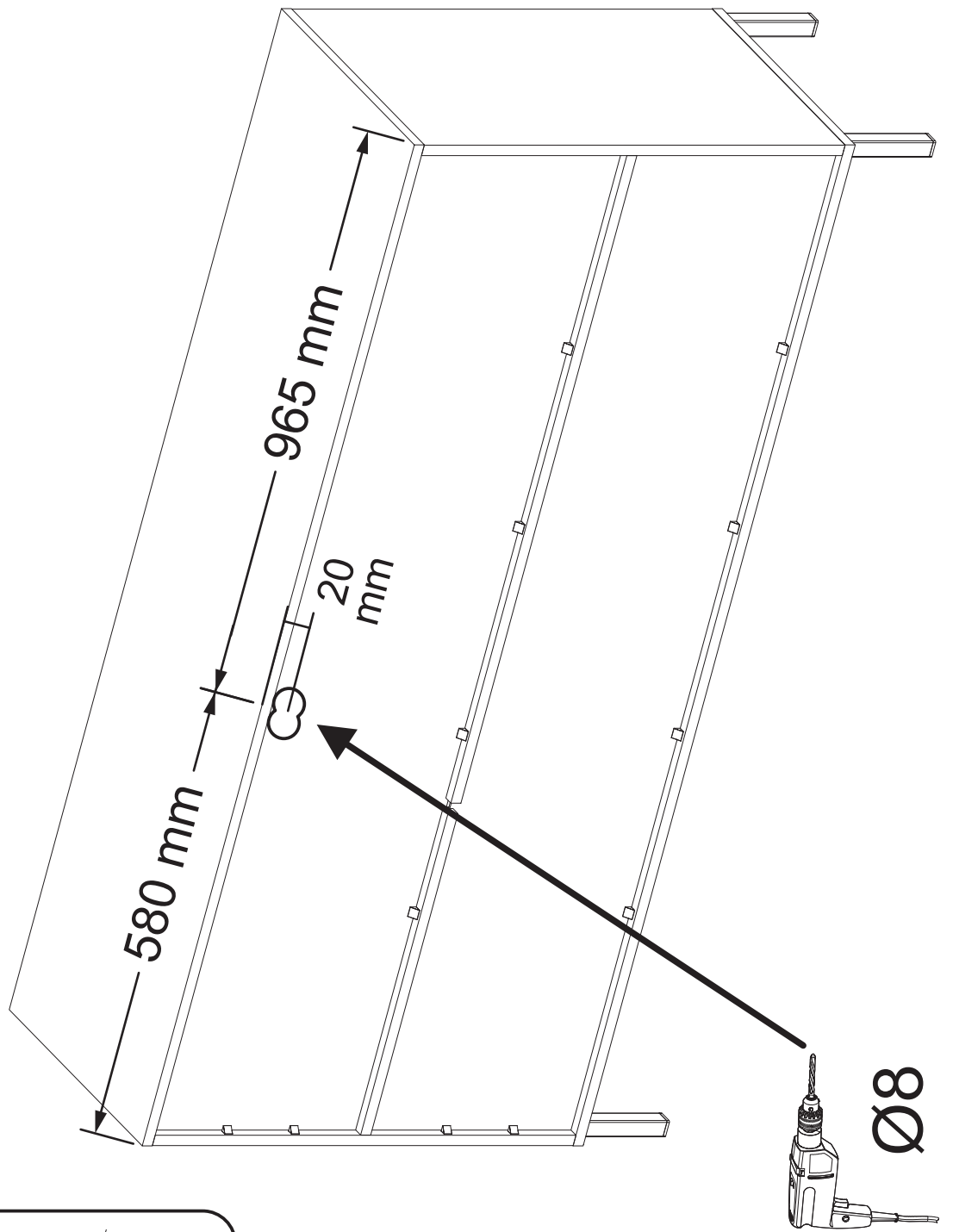
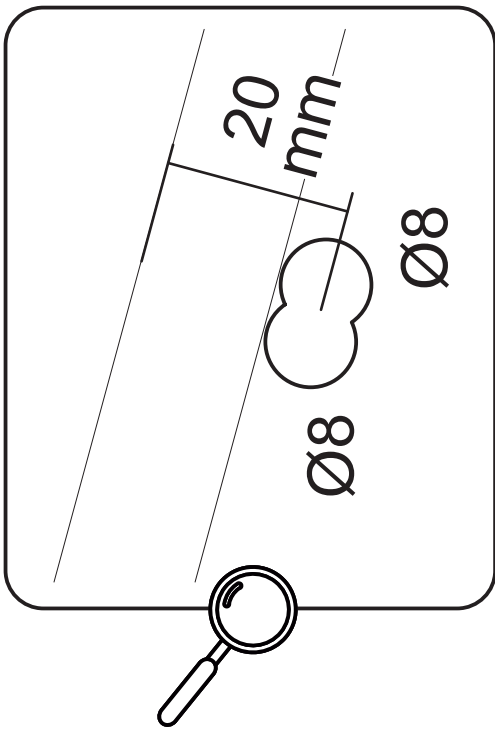
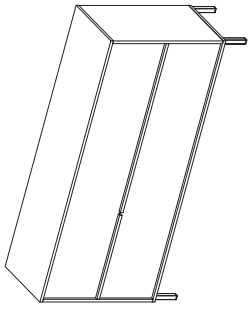
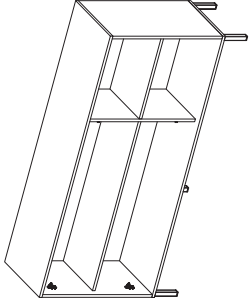
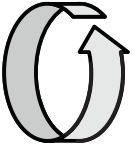
x24



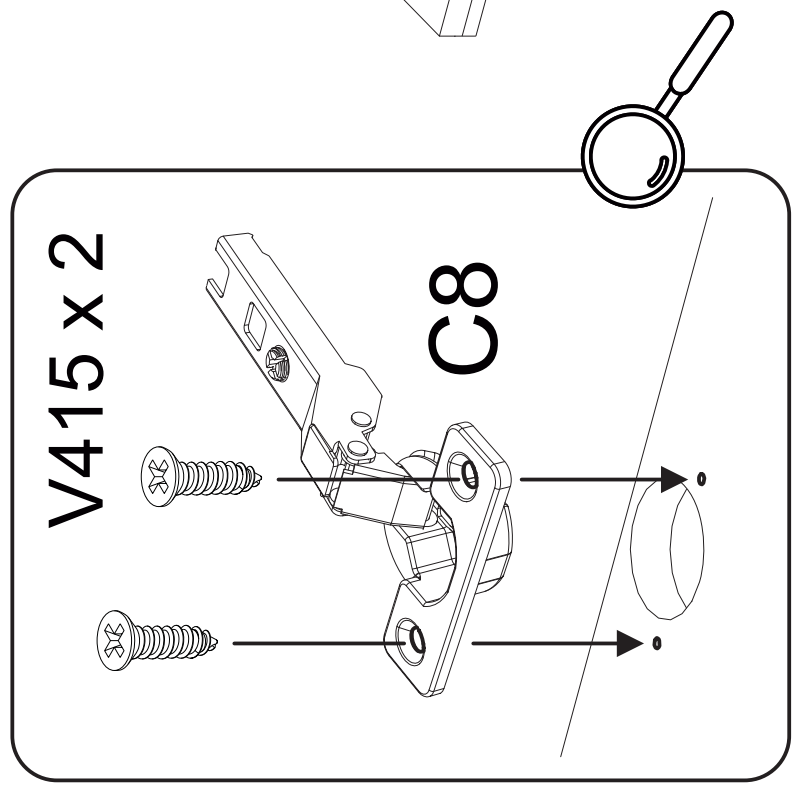
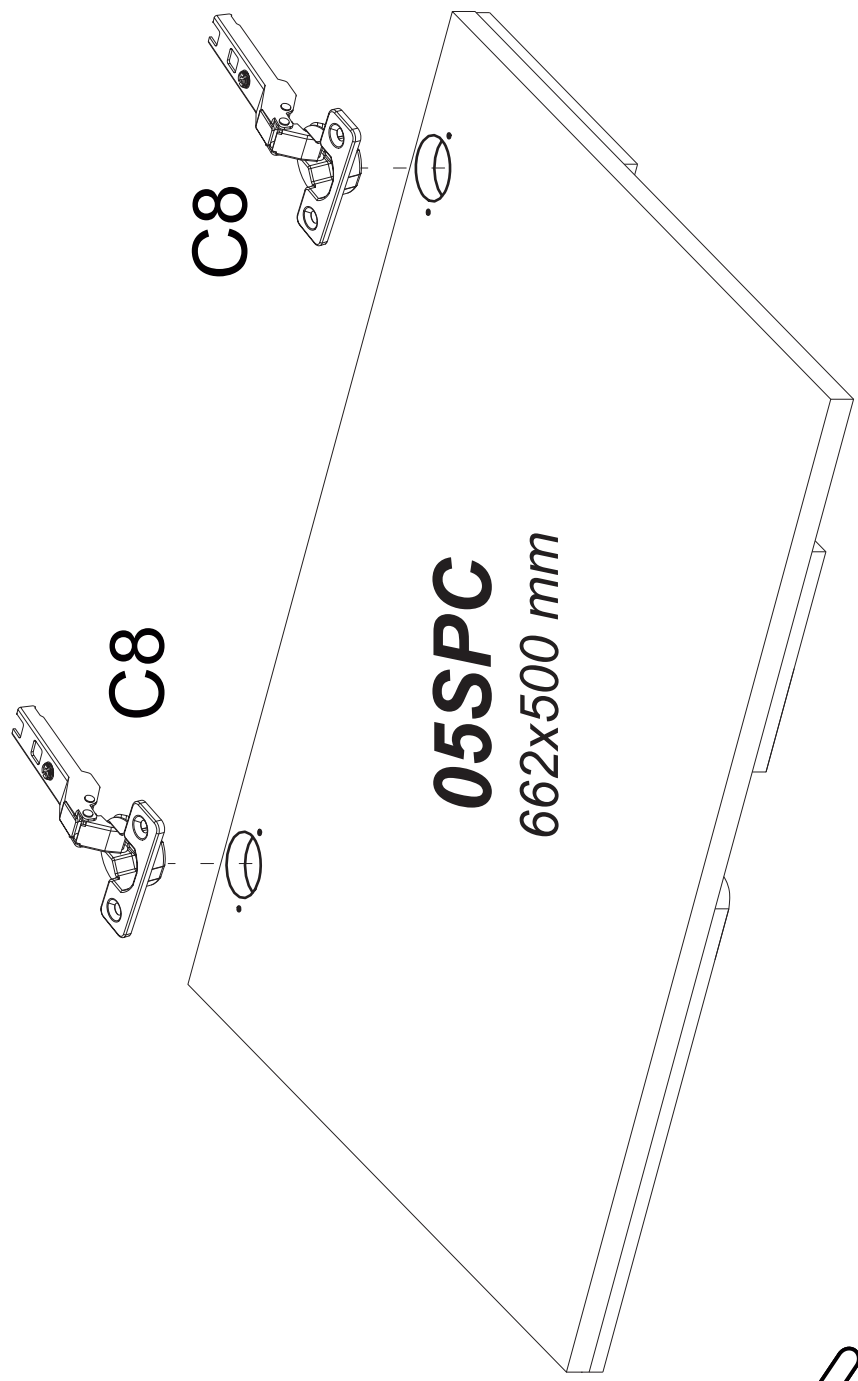
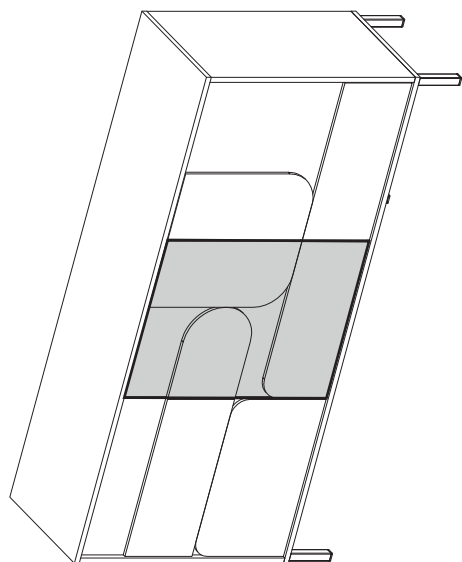
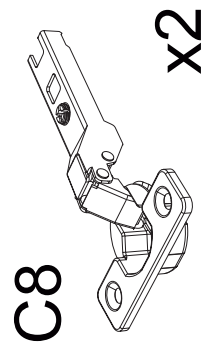
<h3>1°</h3> <p>F</p>	<h3>2°</h3> <p>F</p>	<h3>3°</h3> <p>F</p>
----------------------	----------------------	----------------------

11

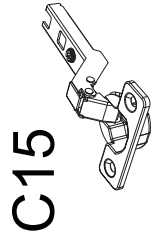
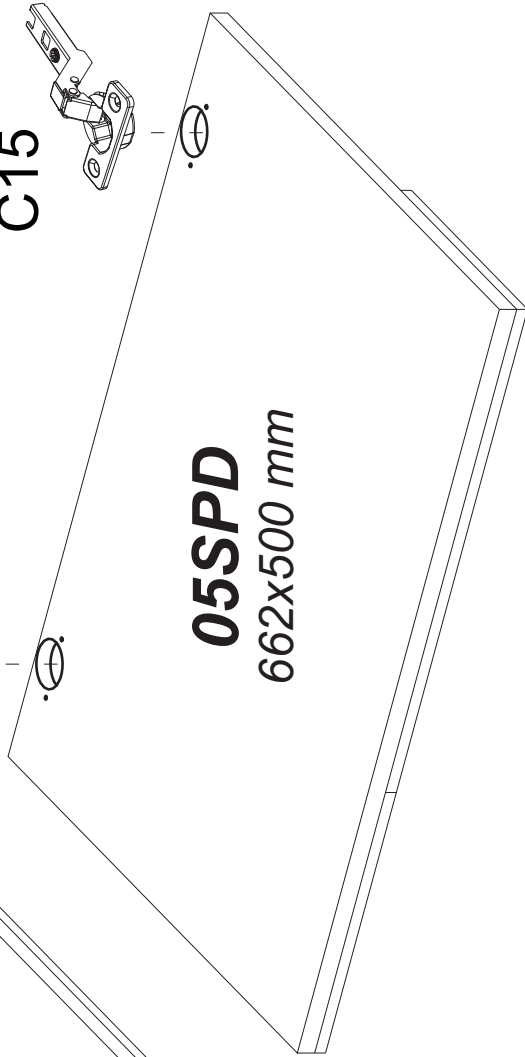
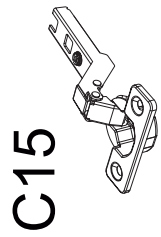
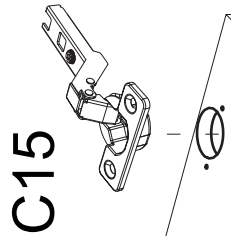
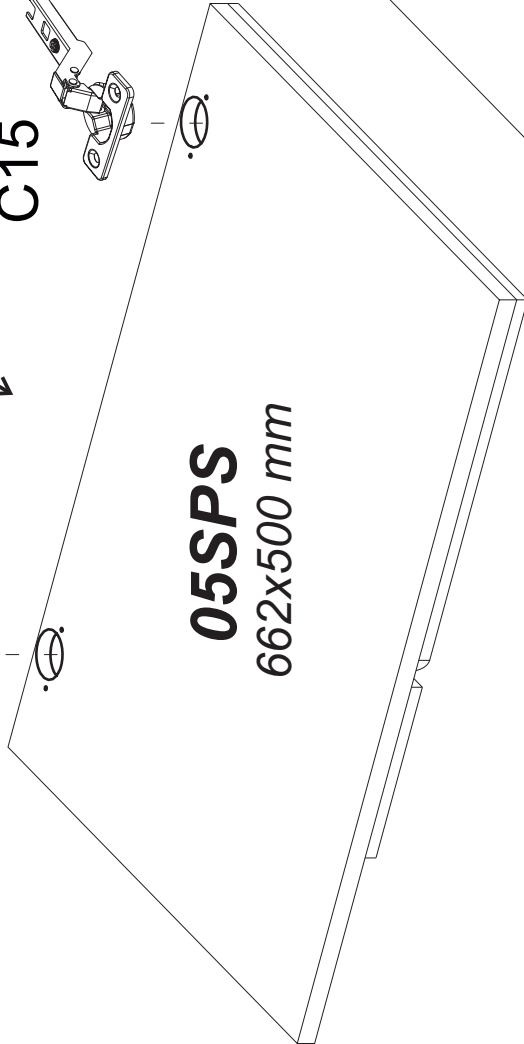
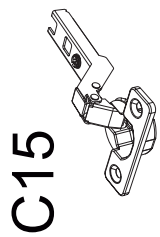
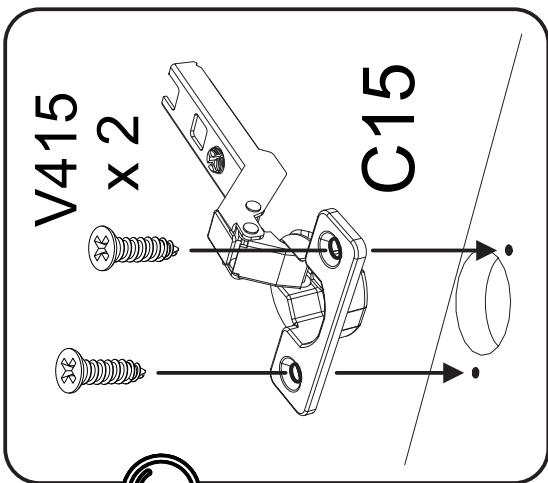
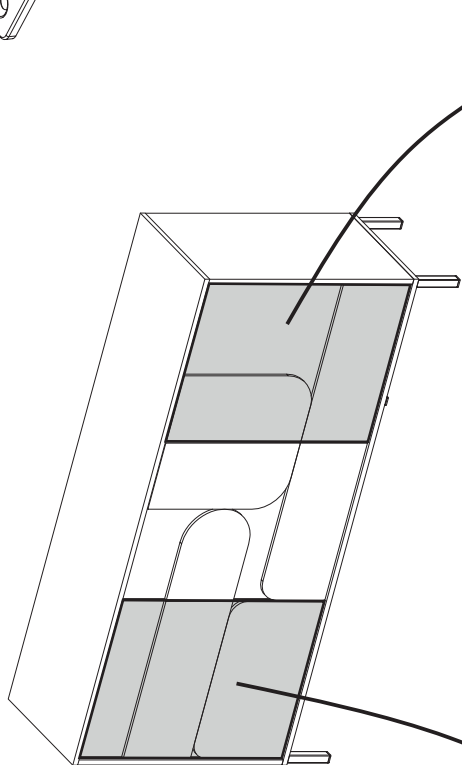
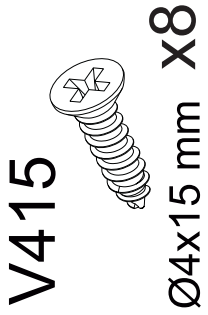
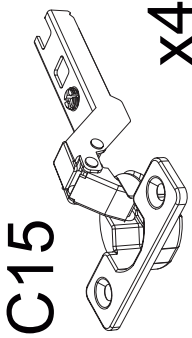
180°

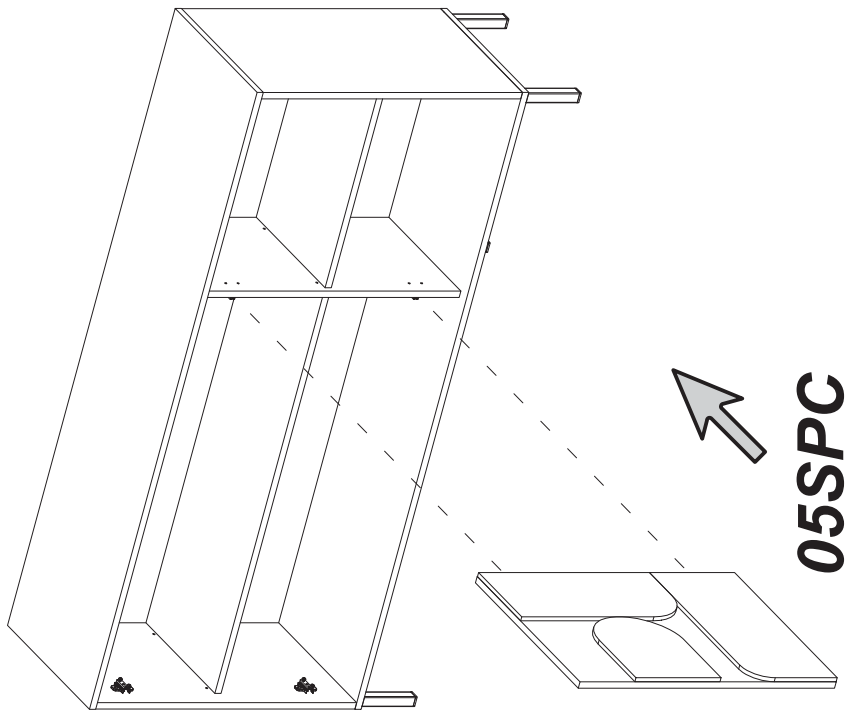
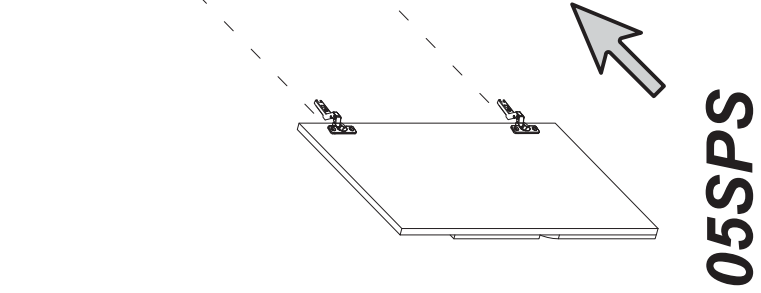
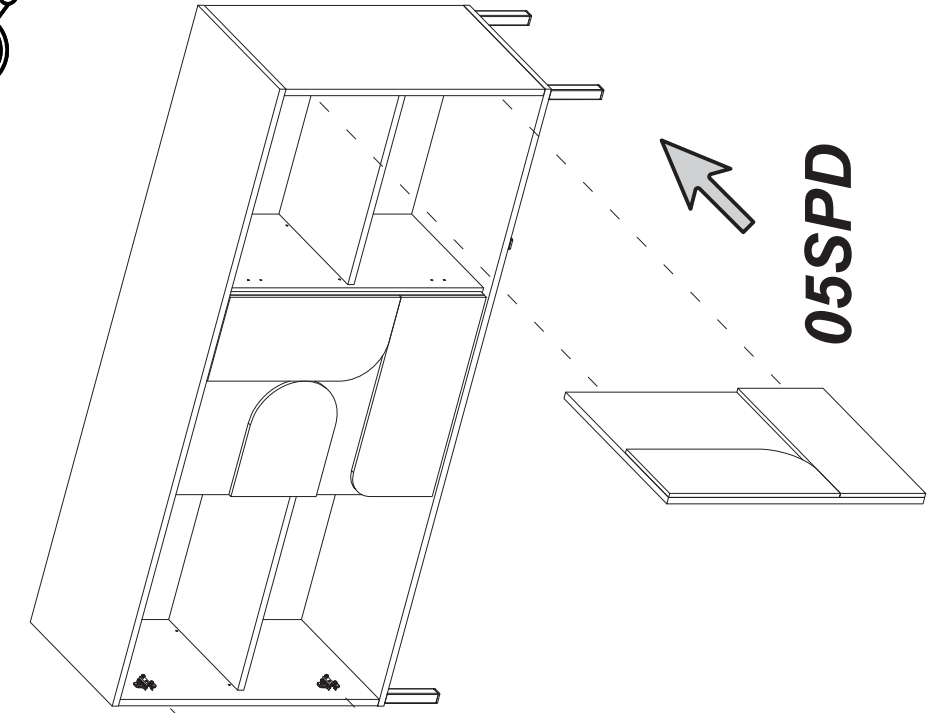
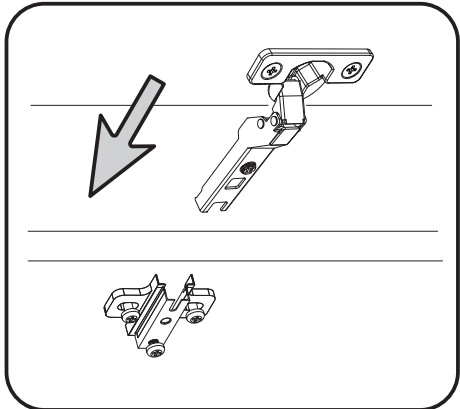
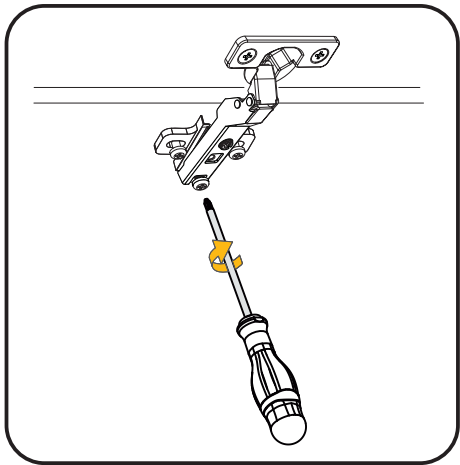
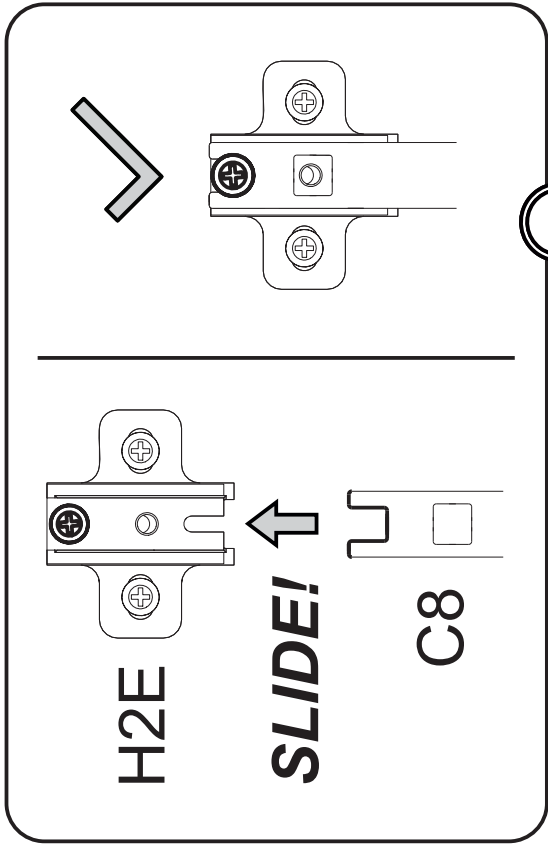


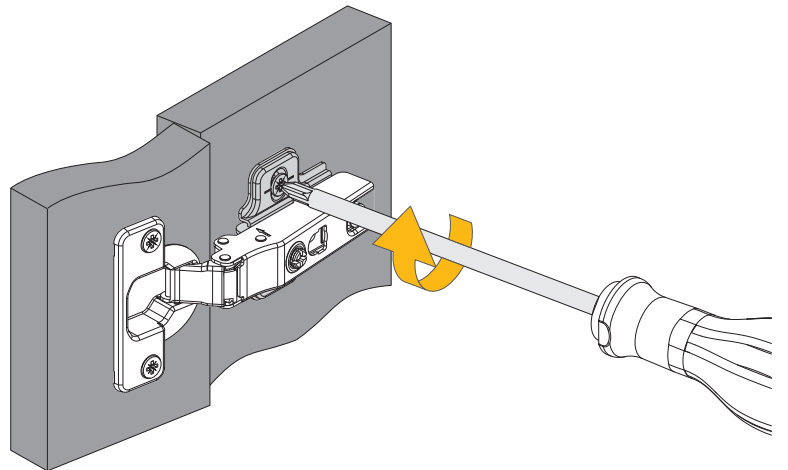
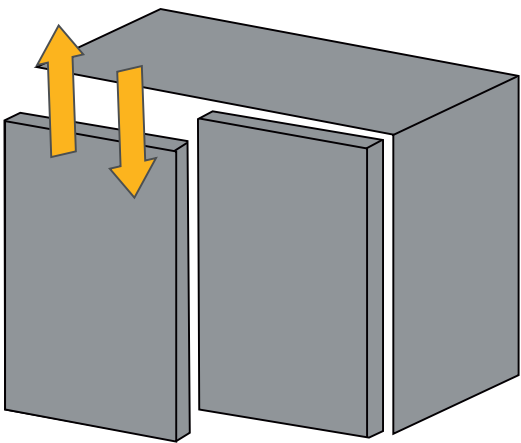
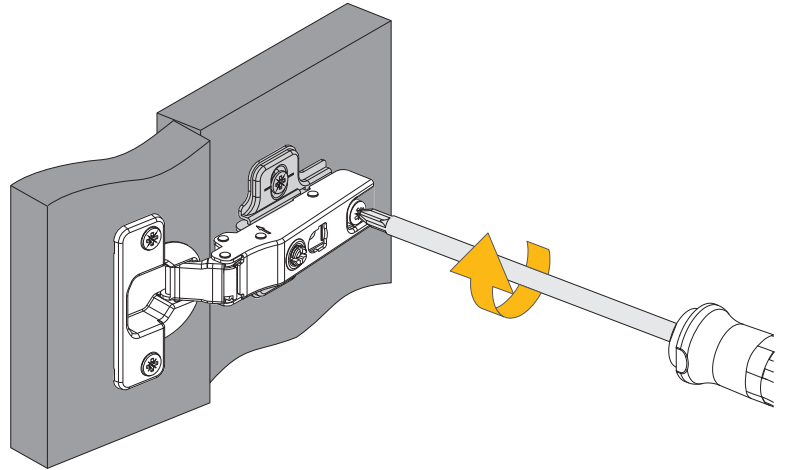
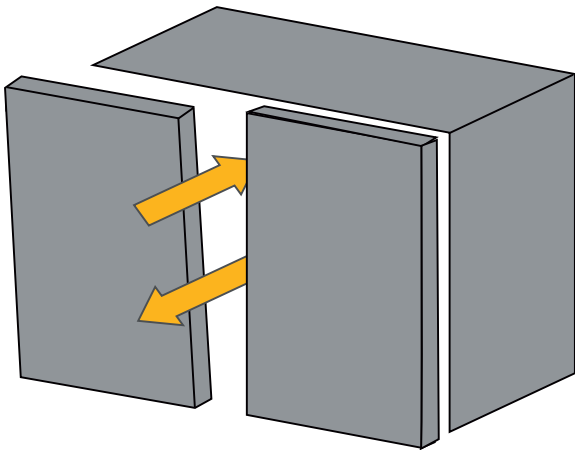
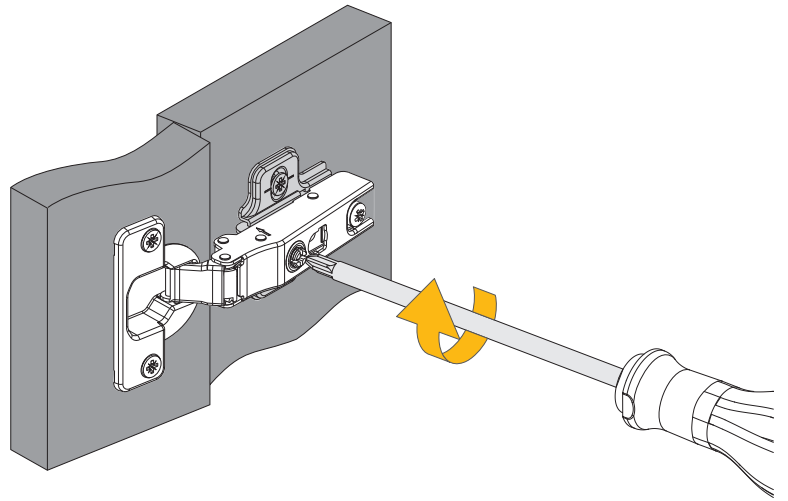
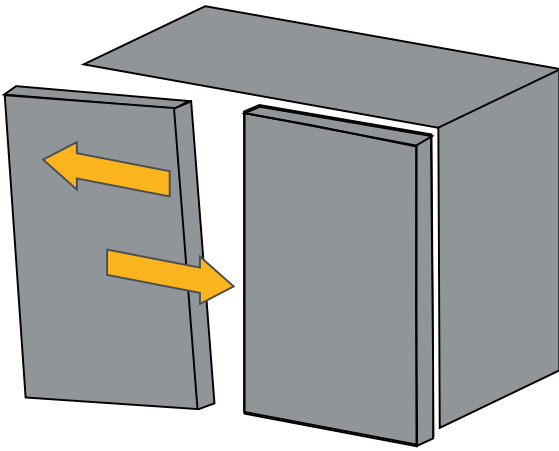
12

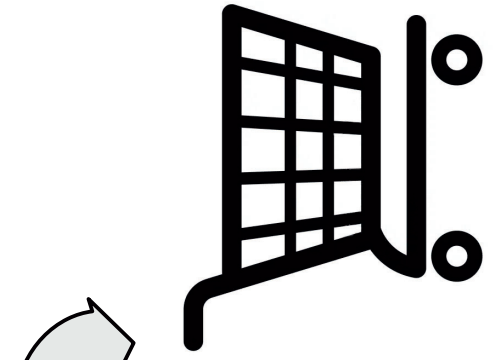
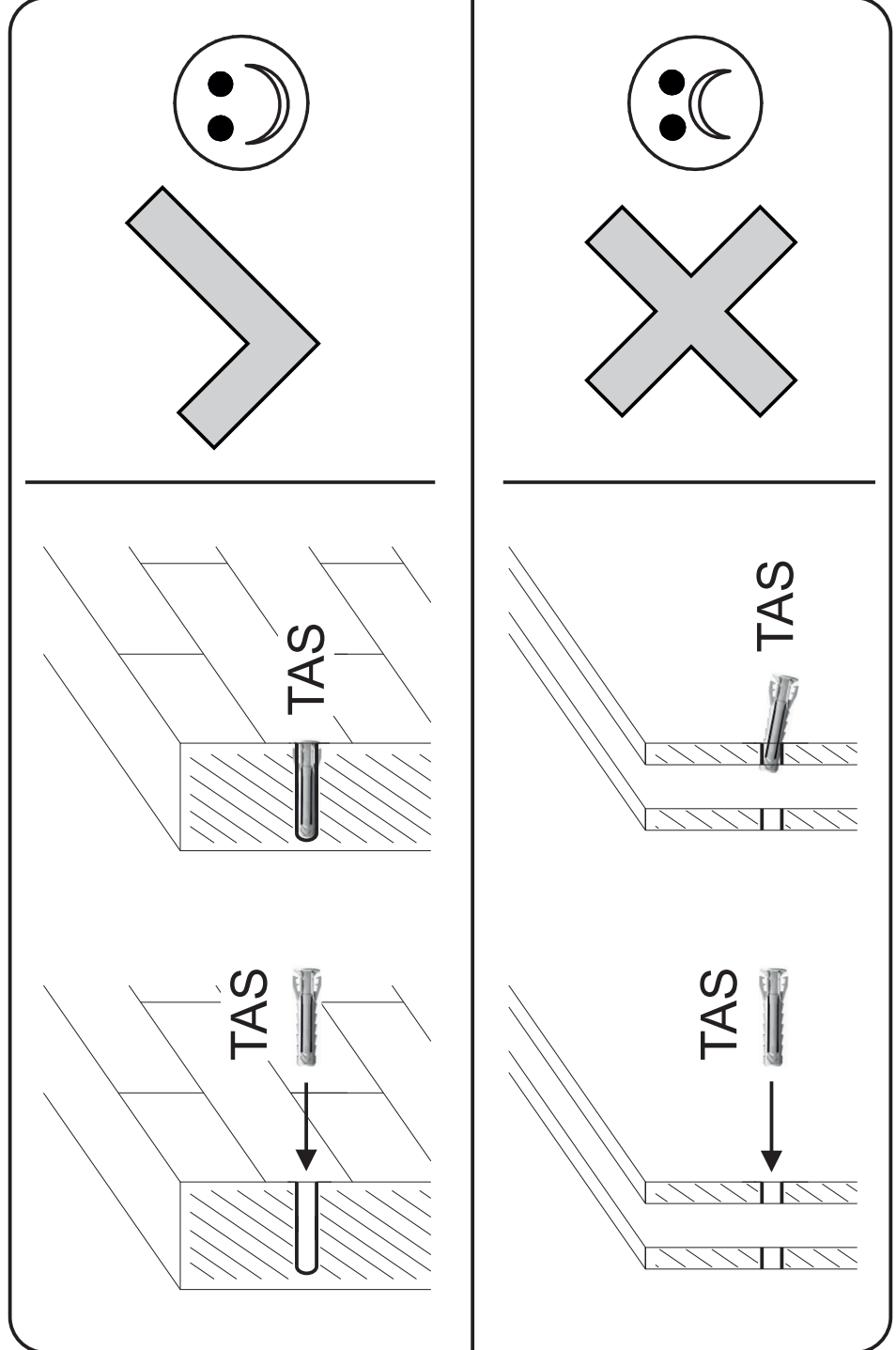
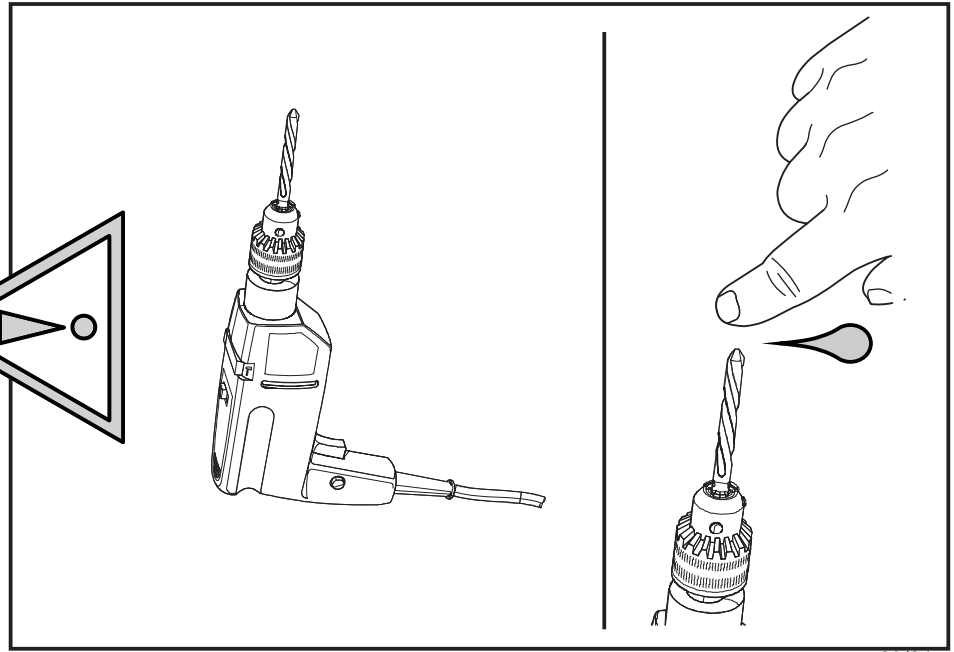
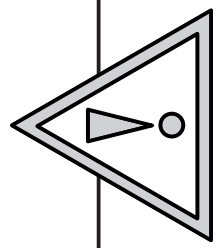
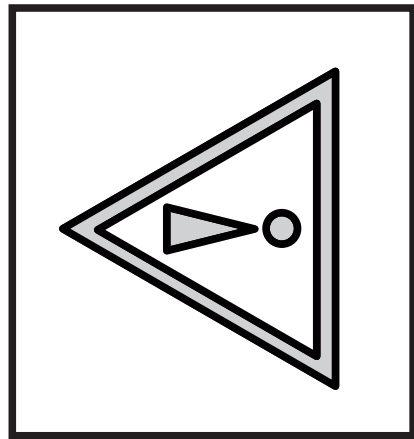


12.5







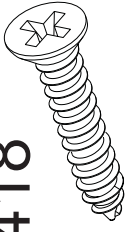


14a

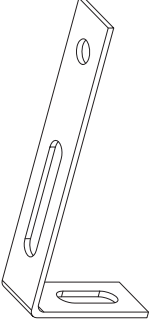
PST

x1

V418



Ø4x18 mm X2



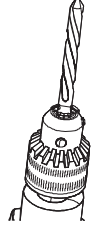
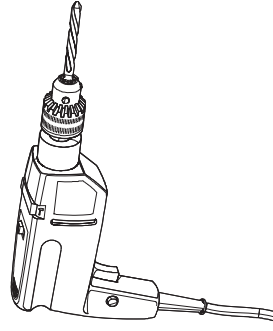
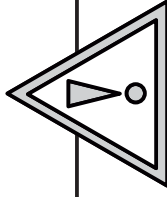
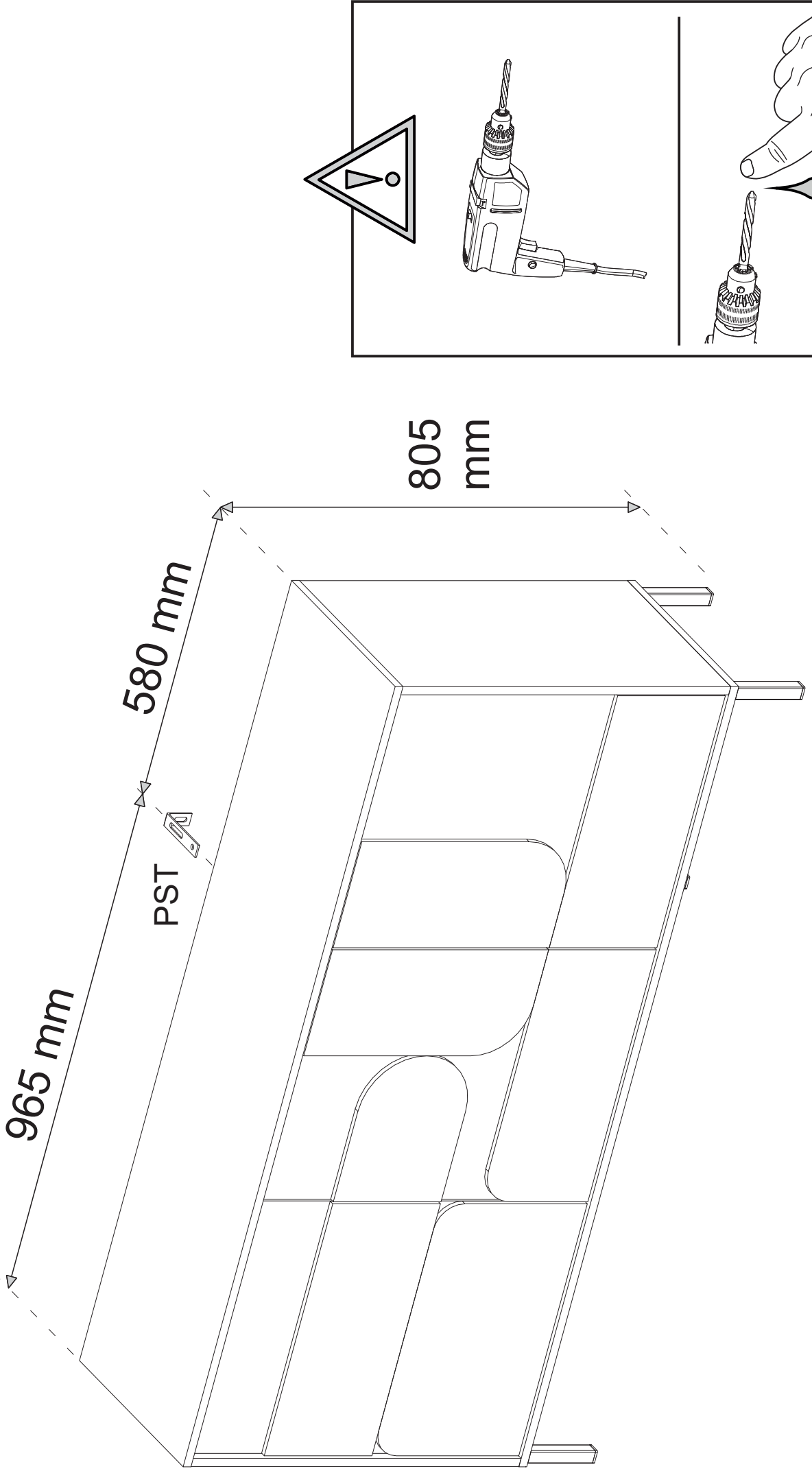
965 mm

580 mm

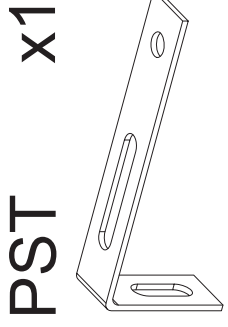
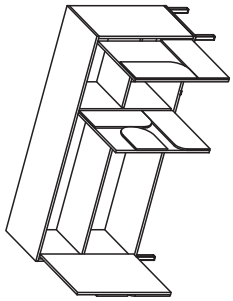
PST



805 mm

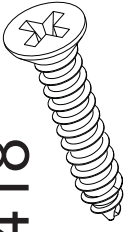


14b



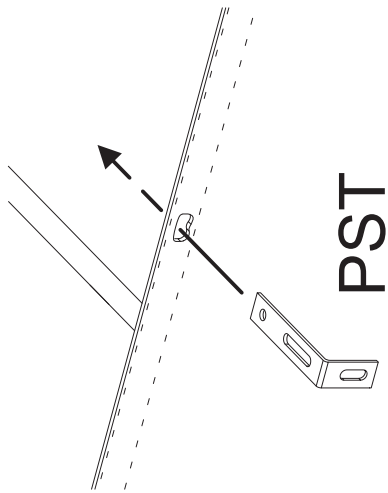
x1

V418

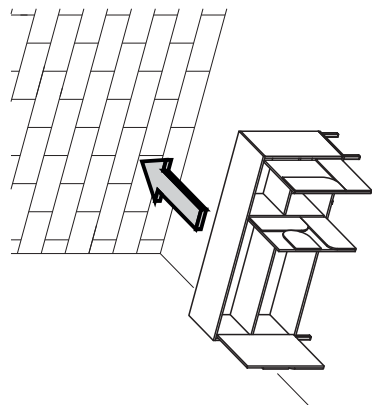


Ø4x18 mm x2

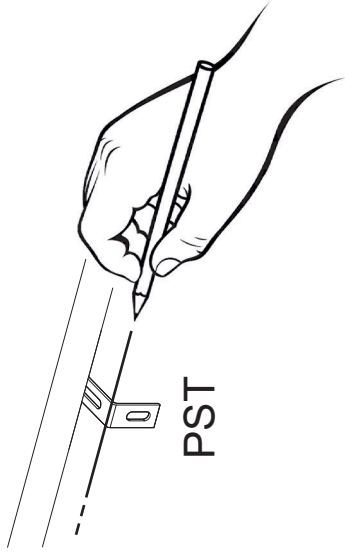
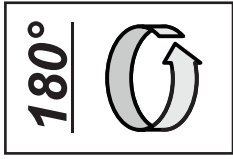
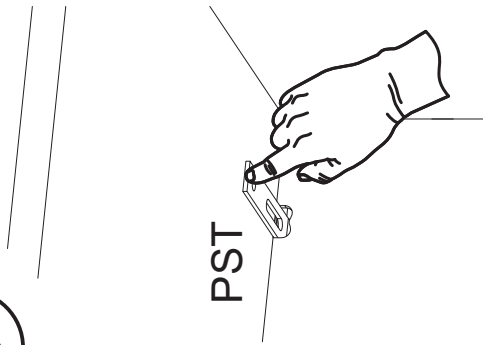
1°



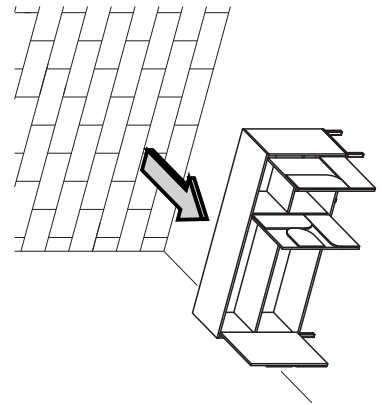
2°



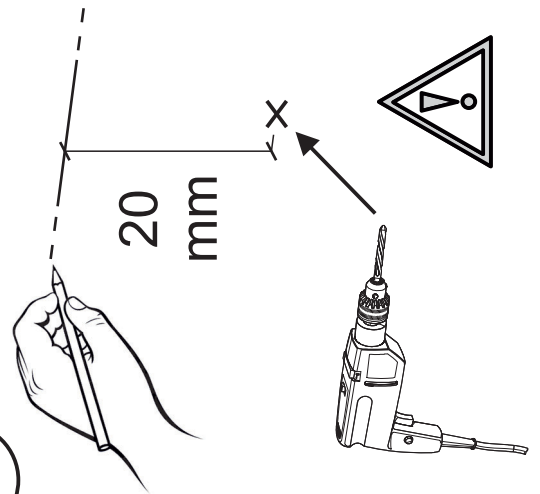
3°



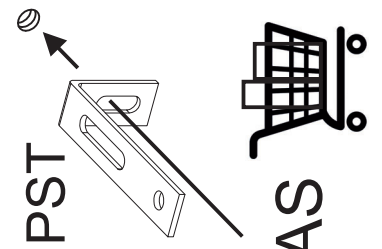
4°



5°



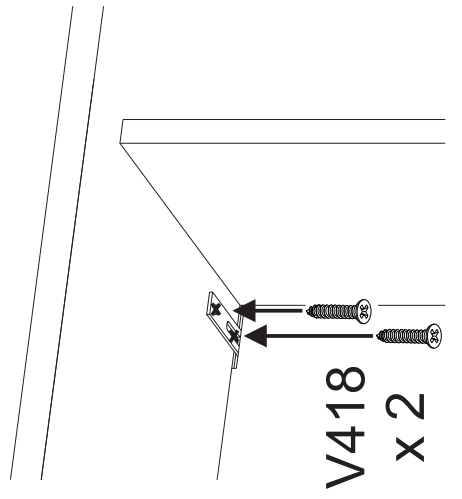
6°



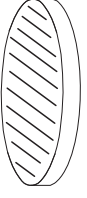
7°



8°



T20 x 12



Ø20 mm

